

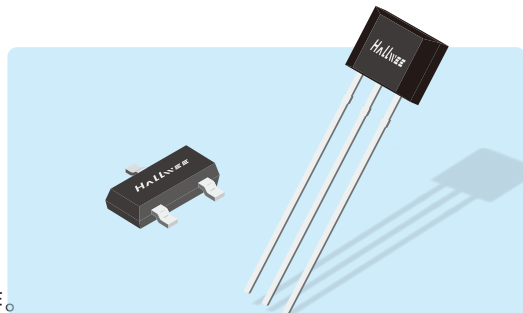
HAL41F双极锁存型霍尔开关

1. 概述

HAL41F耐高温双极锁存型霍尔效应集成传感器是由内部电压稳压单元、霍尔电压发生器、差分放大器、温度补偿单元、施密特触发器和集电极开路输出级组成的磁敏传感电路,其输入为磁感应强度,输出是一个数字电压信号。

它是一种双磁极工作的磁敏电路,适合于矩形或柱形磁体下工作。

HAL41F可以在-40°C~150°C工作,电源电压工作范围从3.8V到60V,可驱动电流最大30mA。



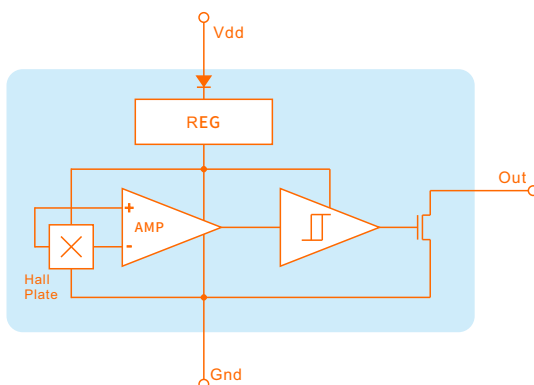
2. 特点

- ◆ 工作电压宽:3.8-60V
- ◆ 过压保护能力80V
- ◆ 电源引脚反向电压保护
- ◆ 适用于汽车和极端工业环境

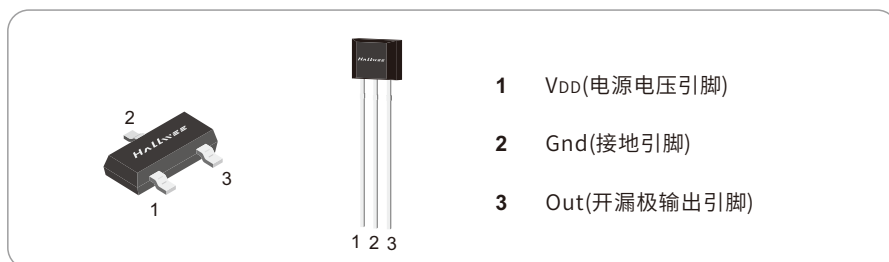
3. 应用

- ◆ 直流无刷电机换向
- ◆ 位置控制
- ◆ AB相位旋转方向+计数
- ◆ 转速检测

4. 功能框图



5. 脚位定义



6. 极限参数

参数	符号	参数值	单位
电源电压	V_{DD}	80	V
电源电流	I_{DD}	40	mA
输出电压	V_{OUT}	80	V
输出电流	I_{OUT}	40	mA
工作温度范围	T_A	-40 ~ 150	°C
储存温度范围	T_S	-50 ~ 165	°C
最大允许功耗	P_D	450	mW

注意:用不要超过最大额定值,以防止器件损坏。长时间工作在最大额定值的情况下可能影响器件的可靠性。

7. 电学特性

直流工作参数: $T_A=25^{\circ}\text{C}$, $V_{DD}=3\text{V}$

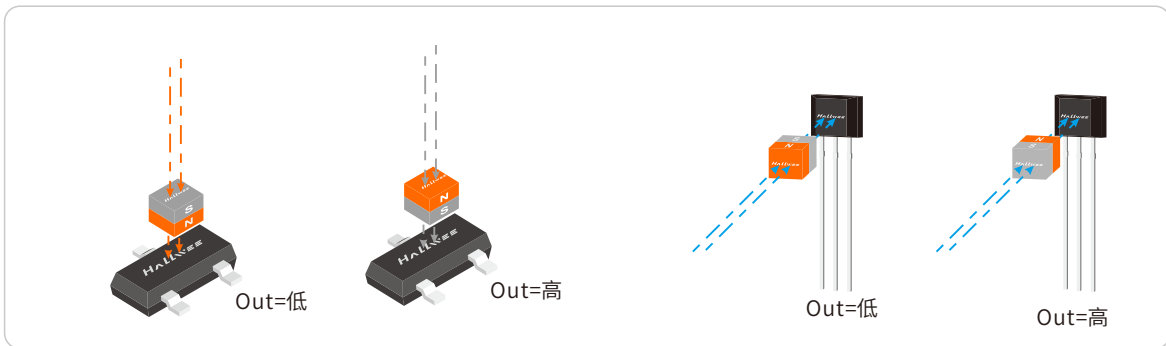
参数	符号	测试条件	最小值	典型值	最大值	单位
工作电压	V_{DD}		3.8		60	V
电源电流	I_{DD}	开漏输出		4.8	8	mA
输出电流	I_{out}				30	mA
饱和压降	V_{SAT}	$B > B_{OP}$			0.4	V
输出上升时间	T_R	$R_L=10\text{K}\Omega$			1.0	μS
输出下降时间	T_F	$R_L=10\text{K}\Omega$			1.5	μS

8. 磁场特性

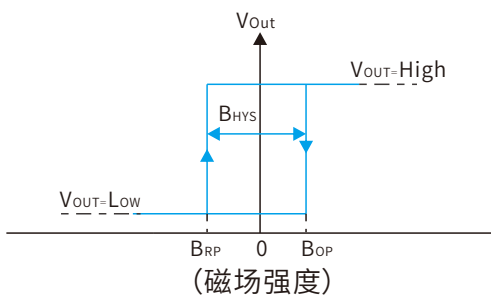
直流工作参数: $T_A=25^{\circ}\text{C}$, $R_L=10\text{K}\Omega$

参数	符号	最小值	典型值	最大值	单位
工作点	B_{OP}	10	45	80	Gs
释放点	B_{RP}	-80	-45	-10	Gs
磁滞	B_{HYS}		90		Gs

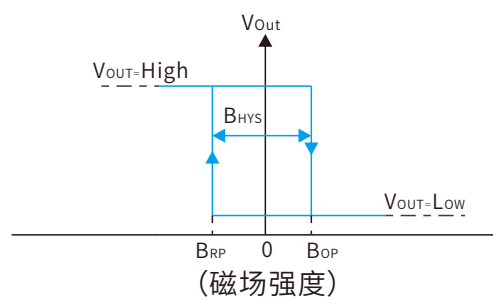
9. 感应方向



10. 磁电转换特性

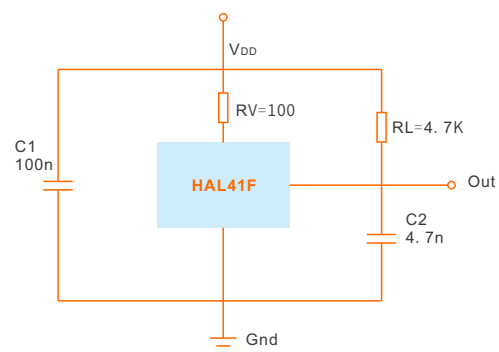
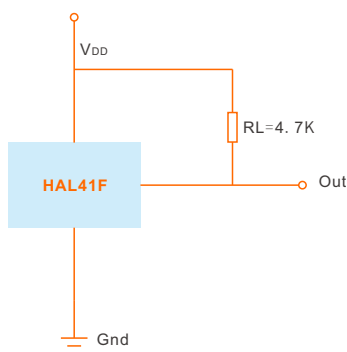


SOT-23-3L输出状态



TO-92S输出状态

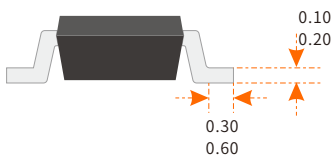
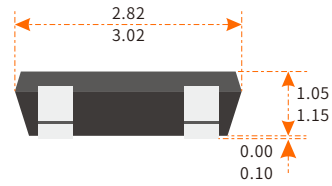
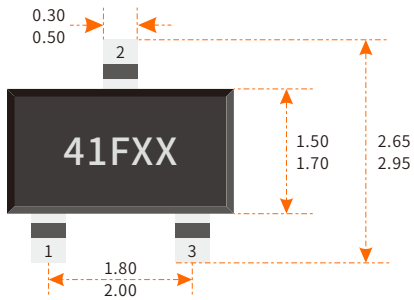
11. 应用电路



12. 订购信息

产品型号	封装类型	最小包装数
HAL41F UA	UA(TO-92S)	1000PCS
HAL41F SO	SO(SOT-23-3L)	3000PCS

SOT-23-3L SO封装



注释:

- 1.测量单位:mm
- 2.引脚必须避开Flash和电镀针孔
- 3.不要弯曲距离封装接口1mm以内的引脚线
- 4.脚位:

脚1 (电源)

脚2 (地)

脚3 (输出)

TO-92S UA封装

