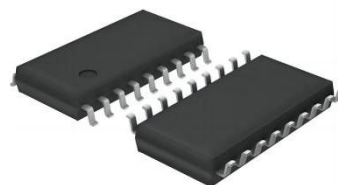
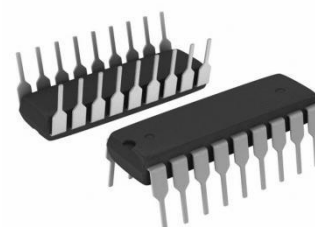


## HX2803-S/HX2803-P

HX2803-S/HX2803-P 为八达林顿阵列，耐压高，且集成了输出嵌位保护二极管，应用于继电器阵列驱动等驱动线路。



SOP-18

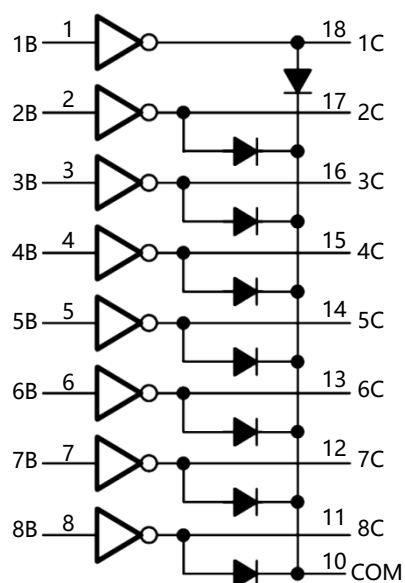


DIP-18

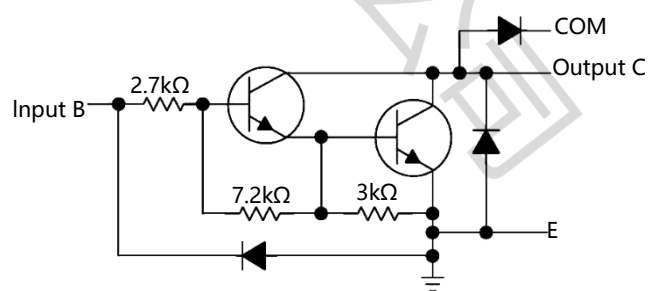
### 特点

- ESD 能力: 4000V
- 各路独立地。
- 输出嵌位保护二极管泄放速度快，且各路一致性好。
- 输出驱动足 500mA，且各路一致性好。
- 采用 SOP-18 或 DIP-18 封装。

### 引出端排列图及管腿定义



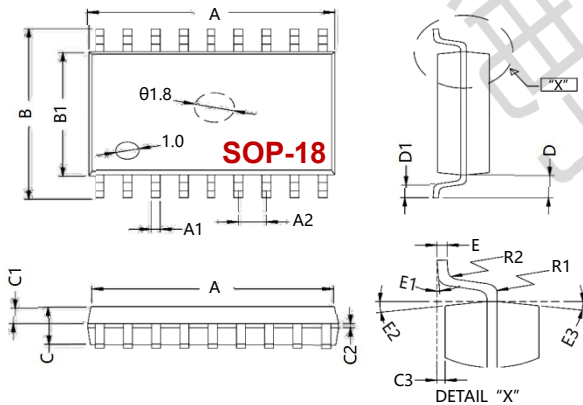
### 单元电路图



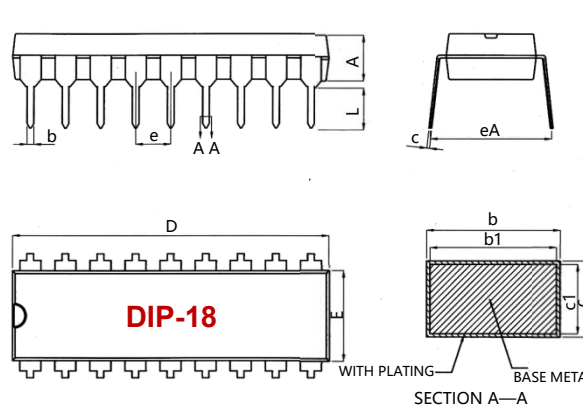
## 电参数表

参数名称	参数符号	测试条件	TA= +25°C			单位	
			最小	典型	最大		
接触测试	OS	-100uA test OS GND	-1.0	-0.55	-0.3	V	
集电极关断电流	I <sub>CEX</sub>	V <sub>CE</sub> =50V; I <sub>I</sub> =0			15	μA	
输入端开启电流	I <sub>I (ON)</sub>	V <sub>I</sub> =3.85V	0.6	0.9	1.2	mA	
输入端开启电压	V <sub>I (ON)</sub>	V <sub>CE</sub> =2V	I <sub>C</sub> =200mA	0.6	1.0	1.4	V
			I <sub>C</sub> =250mA	1.0	1.4	1.8	
			I <sub>C</sub> =300mA	1.2	1.6	2.0	
CE 饱和压降	V <sub>CE (SAT)</sub>	I <sub>I</sub> =250uA	I <sub>C</sub> =100mA	0.6	0.9	1.2	V
		I <sub>I</sub> =350uA	I <sub>C</sub> =200mA	0.7	1.0	1.4V	
		I <sub>I</sub> =500uA	I <sub>C</sub> =350mA	0.9	1.3	1.7	
嵌位二极管反向漏电	I <sub>R</sub>	V <sub>R</sub> =50V			15	μA	
嵌位二极管正向压降	V <sub>F</sub>	I <sub>F</sub> =350mA	1.0	1.6	1.9	V	

## 封装信息



SYMBOL	表示	MIN	NOM	MAX
A	总长	11.25	11.45	11.65
A1	脚宽	0.40TYP		
A2	脚间距	1.27 TYP		
B	跨度	10.10	10.30	10.50
B1	胶体宽度	7.30	7.50	7.70
C	胶体厚度	2.24	2.34	2.44
C1	上胶体厚	1.05TYP		
C2		0.20	0.26	0.33
C3	站高	0.10	0.15	0.25
D	单边长	1.30	1.40	1.50
D1	脚长	0.70	0.80	1.00
E	脚厚	0.20	0.25	0.30
E1	脚角度	0°	4°	8°
E2		7°TYP		
E3		5°TYP		
R1				
R2				



Symbol	millimeter		
	Min	Nom	Max
A	3.20	3.30	3.40
b	0.44		0.53
b1	0.43	0.46	0.49
c	0.25		0.30
c1	0.24	0.25	0.26
D	22.80	22.90	23.00
E	6.40	6.50	6.60
e	2.54BSC		
eA	8.30	8.80	9.30
L	3.00		

Part Number	Package Type	Package	quantity
HX2803-S	SOP-18	Taping	1000
HX2803-P	DIP-18	Taping	500