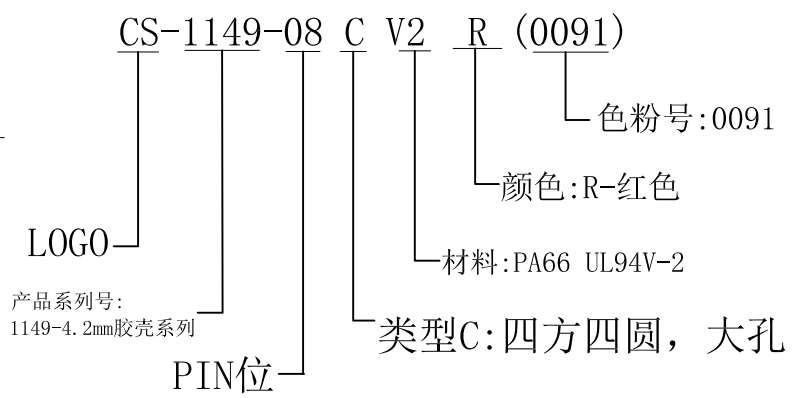


SPECIFICATIONS

- Voltage rating: 250V AC, DC
- Current rating: 7A-12A, AC, DC
- Withstanding voltage: 1500V AC/minute
- Insulation resistance: 1000MΩ min
- Temperature range: -40℃ to +105℃
- Contact resistance: 20mΩ max

HOUSING

- Part No. : CS-1149-08CV2R(0091)
- Poles: 8
- Material: PA66 UL94V-2
- Q'TY: 500 , 1000 pcs/bag



注: 未标注公差可参照公差对照表

RoHS 2.0

本圖紙知識產權及版權由永丰盈有限公司所有, 未經書面許可不准擅自傳閱、复制和修改。本公司保留法律追究的权利。	类别	HOUSING	品名	CS-1149-08CV2R(0091)			材料		单位	mm	SHEET 1 OF 1		
	版本	B/0	设计	李文畅	X.X	±0.40	颜色		比例	1:1	▲	修改内容	修改日期
	制定部门	工程课	绘制	李文畅	X.XX	±0.30	画法		数量		1		
	工程图号	CST-1149	审核	姚培柱	X.XXX	±0.20	深圳市永丰盈电子有限公司 ShenZhenYongFengYing ELECTRONIC CO., LTD.				2		
	制定日期	2023-11-24	核准	周中湖	X.XXXX	±0.10						3	