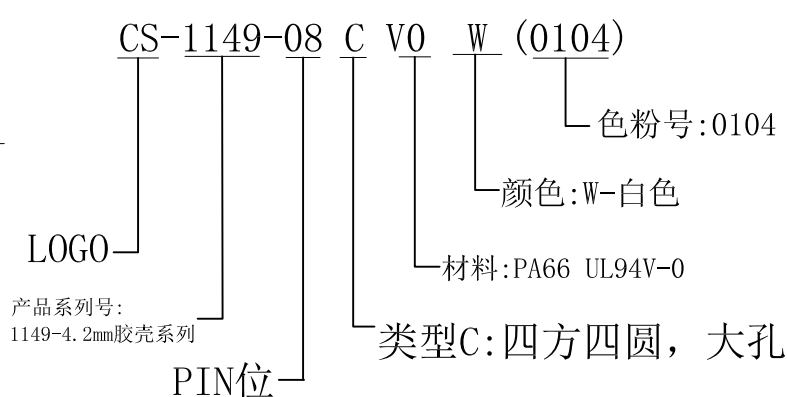


SPECIFICATIONS

- Voltage rating: 250V AC, DC
- Current rating: 7A-12A, AC, DC
- Withstanding voltage: 1500V AC/minute
- Insulation resistance: 1000MΩ min
- Temperature range: -40℃ to +105℃
- Contact resistance: 20mΩ max

HOUSING

- Part No. : CS-1149-08CV0W (0104)
- Poles: 8
- Material: PA66 UL94V-0
- Q' TY: 500 , 1000 pcs/bag



注: 未标注公差可参照公差对照表

RoHS 2.0

| | | | | | | | | | | | | | |
|--|------|------------|----|-----------------------|--------|-------|---|--|----|-----|--------------|------|------|
| 本圖紙知識產權及版權 由永丰盈有限公司所 有, 未經書面許可不准 擅自傳閱、复制和修改。 本公司保留法律追究的 权利。 | 类别 | HOUSING | 品名 | CS-1149-08CV0W (0104) | | | 材料 | | 单位 | mm | SHEET 1 OF 1 | | |
| | 版本 | B/0 | 设计 | 李文畅 | X.X | ±0.40 | 颜色 | | 比例 | 1:1 | ▲ | 修改内容 | 修改日期 |
| | 制定部门 | 工程课 | 绘制 | 李文畅 | X.XX | ±0.30 | 画法 | | 数量 | | 1 | | |
| | 工程图号 | CST-1149 | 审核 | 姚培柱 | X.XXX | ±0.20 | 深圳市永丰盈电子有限公司 ShenZhenYongFengYing ELECTRONIC CO., LTD. | | | | 2 | | |
| | 制定日期 | 2023-11-24 | 核准 | 周中湖 | X.XXXX | ±0.10 | | | | | | 3 | |