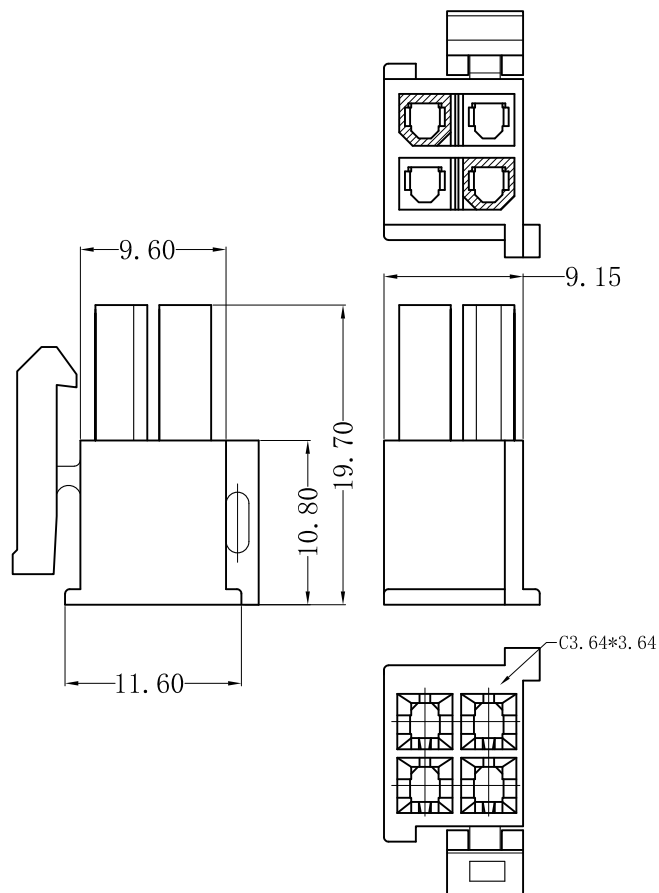


■ SPECIFICATIONS

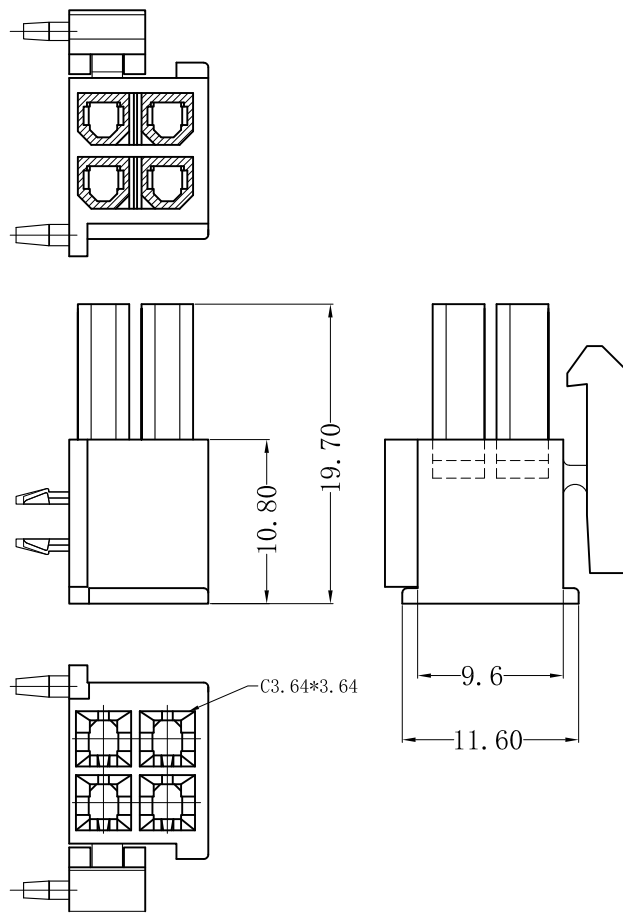
- Voltage rating: 250V AC, DC
- Current rating: 7A, AC, DC
- Withstanding voltage: 1500V AC/minute
- Insulation resistance: 1000MΩ min
- Temperature range: -40°C to +105 °C
- Contact resistance: 20mΩ max

■ HOUSING

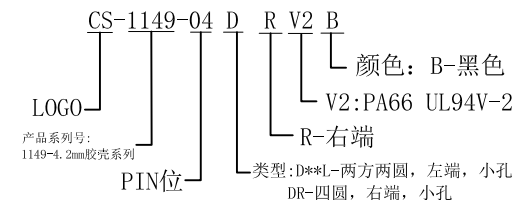
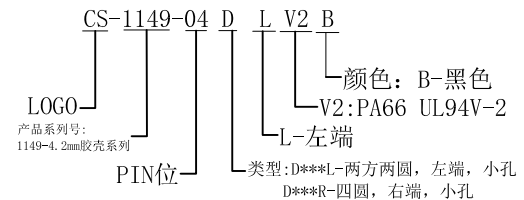
- Part No. :CS-1149-04DLV2B /CS-1149-04DRV2B
- Poles:04+04
- Material:Nylon 66, UL94V-2, 黑色
- Q' TY: 1000 pcs/bag



CS-1149-04DLV2B



CS-1149-04DRV2B



**RoHS 2.0**

本圖紙知識產權及版權由永丰盈有限公司所有,未經書面許可不准擅自傳閱、复制和修改。本公司保留法律追究的权利。

类别	HOUSING	品名	CS-1149-04DLV2B + CS-1149-04DRV2B			材料		单位	mm	SHEET 1 OF 1		
	版本	A/0	设计	李文畅	X.X	±0.40	颜色	透明	比例	1:1	修改内容	修改日期
	制定部门	工程课	绘制	李文畅	X.XX	±0.30	画法		数量			
	工程图号	CST-H01149C	审核	姚培柱	X.XXX	±0.20	<b>CST</b>	深圳市永丰盈电子有限公司 ShenZhenYongFengYing ELECTRONICS CO.,LTD.				
	制定日期	2022.08.05	核准	周中湖	X.XXXX	±0.10						