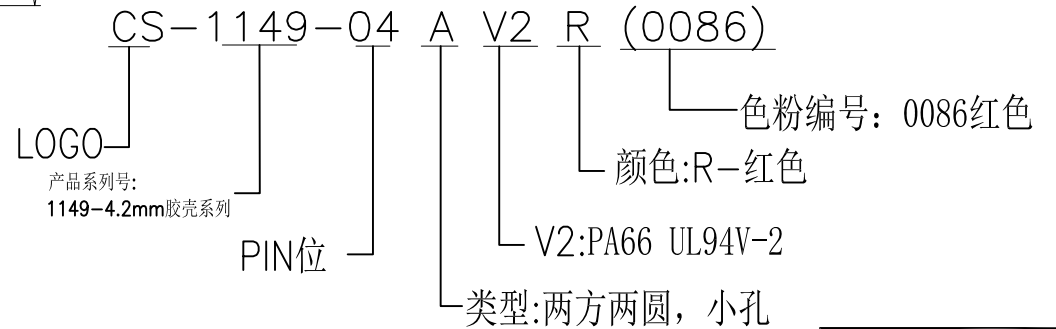
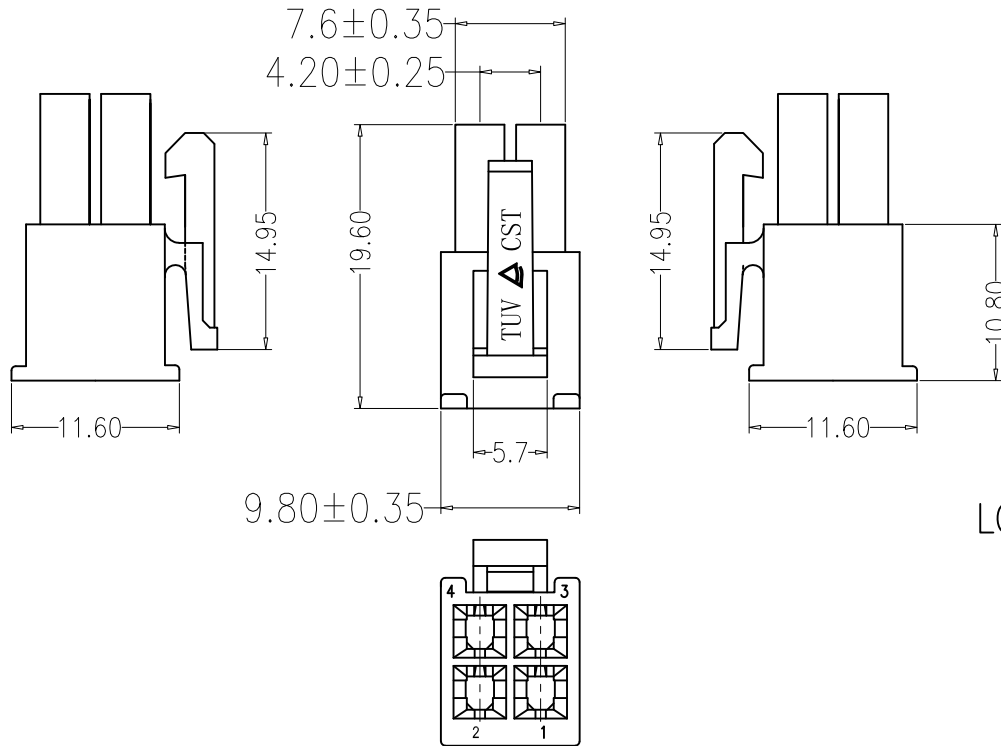
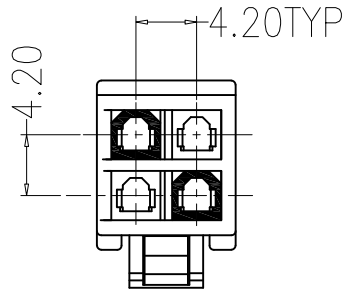


SPECIFICATIONS

- Voltage rating: 250V AC,DC
- Current rating: 7A,AC,DC
- Withstanding voltage: 1500V AC/minute
- Insulation resistance:1000MΩmin
- Temperature range:-40℃ to+105℃
- Contact resistance:20mΩ max

HOUSING

- Part No:CS-1149-04AV2R(0086)
- Poles:04
- Material:PA66, UL94V-2, 红色0086
- Q'TY: 500 , 1000 pcs/bag



RoHS 2.0

注: 未标注公差可参照公差对照表

本圖紙知識產權及版權由永丰盈有限公司所有, 未經書面許可不准擅自傳閱、复制和修改. 本公司保留法律追究的权利.	类别	HOUSING	料号	CS-1149-04AV2R(0086)			材料		单位	mm	SHEET 1 OF 1		
	版本	A/0	设计	李文畅	X.X	±0.30	颜色		比例	1:1	▲	修改内容	修改日期
	制定部门	工程课	绘制	李文畅	X.XX	±0.20	画法		数量		▲		
	工程图号	CST-1149	审核	姚培柱	X.XXX	±0.10	深圳市永丰盈电子有限公司 ShenZhenYongFengYing ELECTRONIC CO.,LTD.				▲		
	制定日期	2023-07-06	核准	陈明斌	X.XXXX	±0.05						▲	