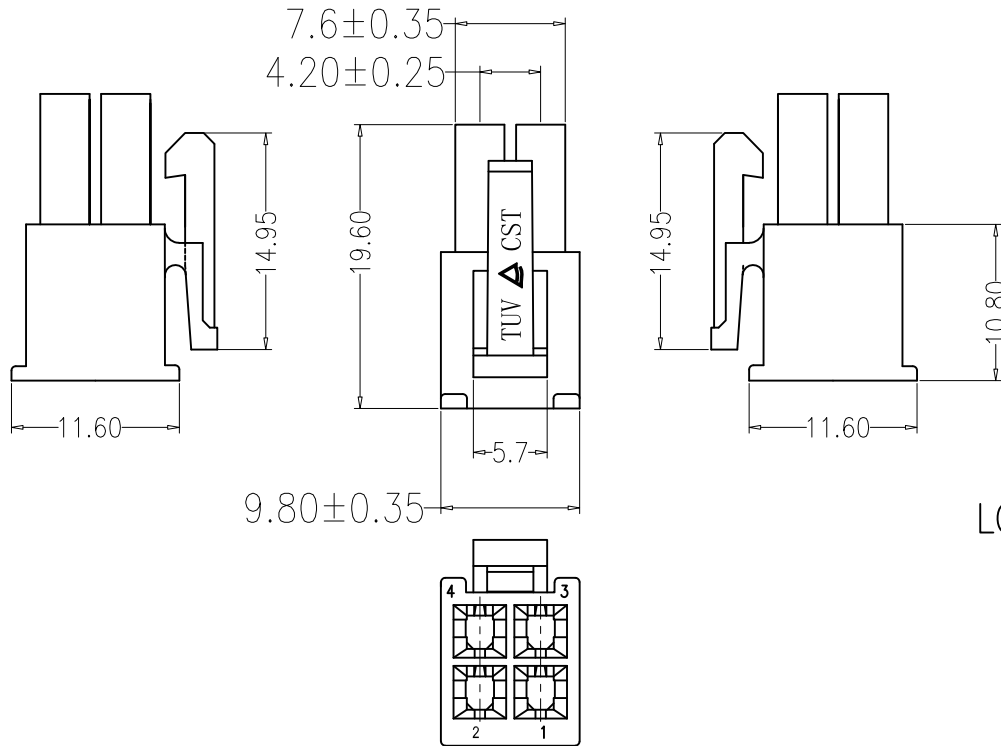
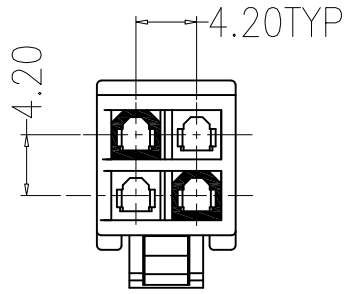


### SPECIFICATIONS

- Voltage rating: 250V AC,DC
- Current rating: 7A,AC,DC
- Withstanding voltage: 1500V AC/minute
- Insulation resistance:1000MΩmin
- Temperature range:-40°C to+105°C
- Contact resistance:20mΩ max

### HOUSING

- Part No:CS-1149-04AV0W(0114)
- Poles:04
- Material:PA66, UL94V-0, 白色0114
- Q'TY: 500 , 1000 pcs/bag



CS-1149-04 A V0 W (0114)

LOGO 产品系列号: 1149-4.2mm胶壳系列

PIN位

色粉编号: 0114白色

颜色:W-白色

VO:PA66 UL94V-0

类型:两方两圆, 小孔

**RoHS 2.0**

注: 未标注公差可参照公差对照表

本圖紙知識產權及版權 由永丰盈有限公司所 有, 未經書面許可不准 擅自傳閱、复制和修改。 本公司保留法律追究的 权利。	类别	HOUSING	料号	CS-1149-04AV0W(0114)			材料		单位	mm	SHEET 1 OF 1	
	版本	A/0	设计	李文畅	X.X	±0.30	颜色		比例	1:1	修改内容	修改日期
	制定部门	工程课	绘制	李文畅	X.XX	±0.20	画法		数量			
	工程图号	CST-1149	审核	姚培柱	X.XXX	±0.10	深圳市永丰盈电子有限公司 ShenZhenYongFengYing ELECTRONIC CO.,LTD.					
	制定日期	2023-07-06	核准	陈明斌	X.XXXX	±0.05						