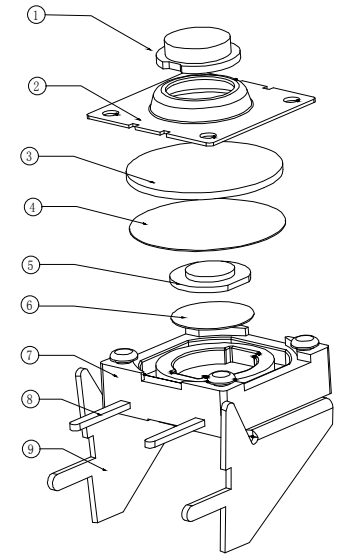
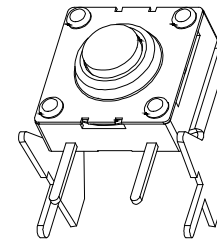
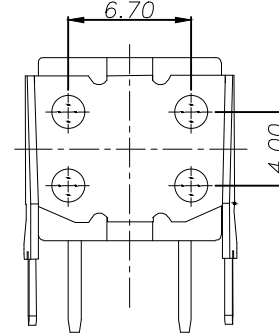
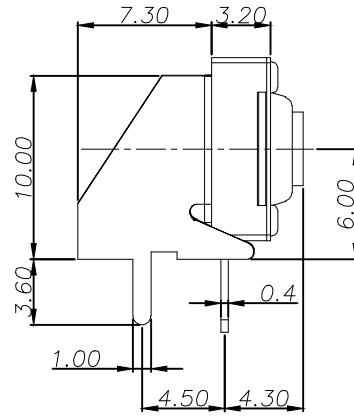
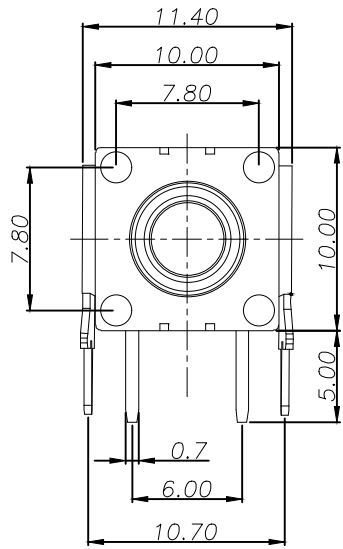


电路图

技术参数:

1. 做用温度: $-25\sim+85^{\circ}\text{C}$;
2. 额定负荷: DC 12V 50mA;
3. 接触电阻: $\leq 50\text{m}\Omega$;
4. 绝缘电阻: $\geq 100\text{M}\Omega$;
5. 耐压: AC250V (50Hz)/min;
6. 动作力: $260\text{g}\pm 50\text{g}$;
7. 使用寿命: 100000次;



9	支架	1	H62	Cu/Sn	
8	嵌件	1	H62Y 黄铜 T=0.30	Ag	
7	基座	1	PPA	黑	
6	簧片	1	不锈钢/复合银	Ag	
5	帽头2	1	PPA	黑	
4	防水膜	1	PI	黄色透明	
3	防水垫	1	硅胶	黑	
2	盖板	1	H62	Cu/Sn	
1	帽头1	1	PPA	红	
序号	名称	数量	材料	镀层/颜色	备件

			GENERAL TOLERANCE		制图 DRAWING		深圳市华灿天禄电子有限公司 ShenzhenhuacantianluELECTRONICS CO., LTD			
			DIM	TOL	审核 CHECK					
			X.X	± 0.30	批准 APPROVAL		产品名称 TITLE	轻触开关 (支架 插件 10x10mm)	版本 REV.	A
1			初版发行		比例 SCALE		产品料号 PART NO.	TC-1010F-5-260G	单位 UNITS	mm
序号 No.	变更内容 MODIFY CONTENT	日期 MODIFY DATE	Angle $\pm 3.0^{\circ}$		投影 Projection		材料 MATERIAL		页次 SHEET	1/1