

MHz晶体谐振器(SMD)

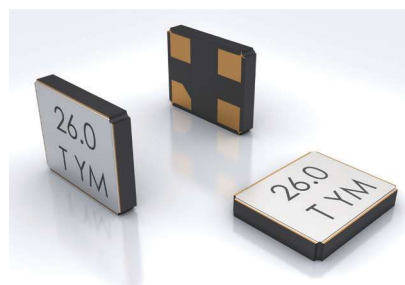
2.2 M2520

2.5 x 2.0 mm
MHz晶体谐振器

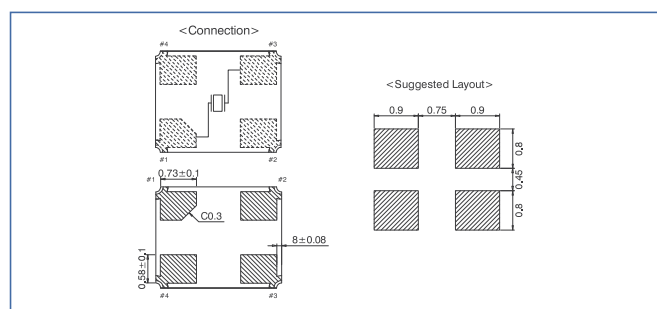
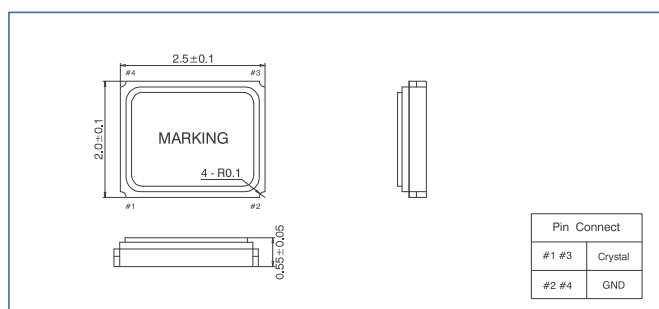


产品特点及应用

- 外形尺寸 2.5 x 2.0 x 0.55mm
- 体积小、重量轻
- 稳定性、可靠性高
- 优良的宽温频率温度特性
- 可广泛应用于工业电子设备和仪器中
- AEC-Q200 适用



外形尺寸



电性能参数

技术指标	M2520
输出频率	12 ~ 54 MHz
频率精确度 (25°C)	±10 ppm (可定制)
频率稳定度 (工作温度范围内)	±10 ppm (可定制)
工作温度	-10 ~ +60°C (可定制)
静态电容 (C ₀)	3pF Max.
激励电平	100μW (典型值)
负载电容	Series, 6pF, 12pF, 16pF (可定制)
年老化率 (25°C)	±3 ppm/year Max.
存储温度	-40 ~ +125°C

等效电阻(ESR)

频率	电阻
12MHz ≤ F ₀ < 20MHz	150 Ω Max.
20MHz ≤ F ₀ ≤ 30MHz	80 Ω Max.
30MHz < F ₀ < 54MHz	60Ω Max.

频率稳定度 vs. 温度范围

ppm Temp.(°C)	ppm			ppm Temp.(°C)	ppm			
	±5	±10	±15		±15	±20	±30	±50
-10 ~ +60	△	○	○	-40 ~ +105	△	○	○	○
-20 ~ +70	×	△	○	-40 ~ +125	×	×	×	○
-40 ~ +85	×	×	△					

*○: 可提供 △: 有条件下提供 ×: 不可提供
注意: 并非所有选项组合都可提供。其他规格可根据要求提供。