

MHz晶体谐振器(SMD)

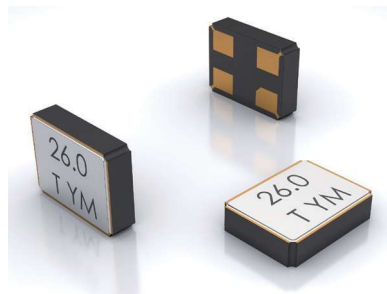
2.4 M1612

1.6 x 1.2 mm
MHz晶体谐振器

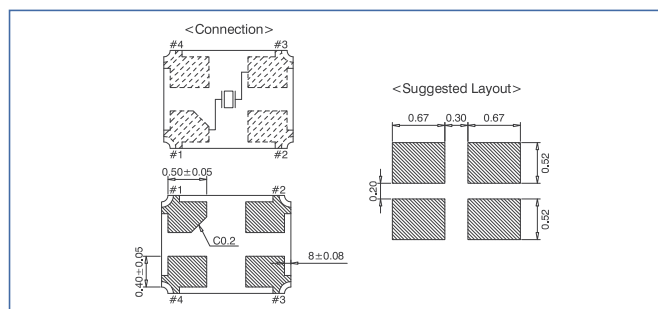
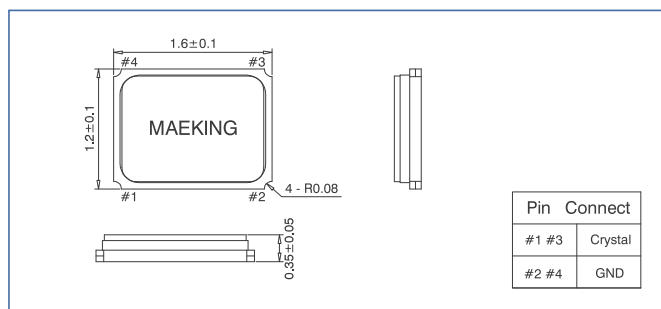


产品特点及应用

- 超小外形尺寸 1.6 x 1.2 x 0.35 mm
- 体积小、重量轻
- 稳定性、可靠性高
- 优良的宽温频率温度特性
- 可广泛应用于工业电子设备和仪器中



外形尺寸



电性能参数

技术指标	M1612
输出频率	24 ~ 96MHz
频率精确度 (25°C)	±10 ppm (可定制)
频率稳定度 (工作温度范围内)	±10ppm, ±15ppm (可定制)
工作温度	-40 ~ +85°C
静态电容 (C ₀)	3pF Max.
激励电平	100μW (典型值)
负载电容	Series, 8pF, 10pF (可定制)
年老化率 (25°C)	±3 ppm/year Max.
存储温度	-40 ~ +125°C

等效电阻(ESR)

频率	电阻
24MHz ≤ F ₀ < 32MHz	120 Ω Max.
32MHz ≤ F ₀ < 52MHz	80Ω Max.
52MHz ≤ F ₀ ≤ 96MHz	50 Ω Max.

频率稳定度 vs. 温度范围

Temp.(°C)	ppm			Temp.(°C)	ppm			
	±5	±10	±15		±15	±20	±30	±50
-10 ~ +60	△	○	○	-40 ~ +105	△	○	○	○
-20 ~ +70	×	△	○	-40 ~ +125	×	×	×	○
-40 ~ +85	×	×	△					

*○: 可提供 △: 有条件下提供 X: 不可提供

注意: 并非所有选项组合都可提供。其他规格可根据要求提供。