

热敏晶体谐振器 (SMD)

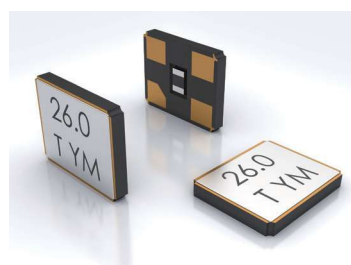
3.3 T1612

1.6 x 1.2 mm
热敏晶体谐振器

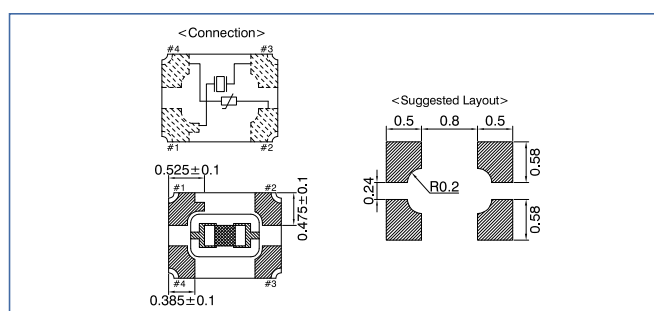
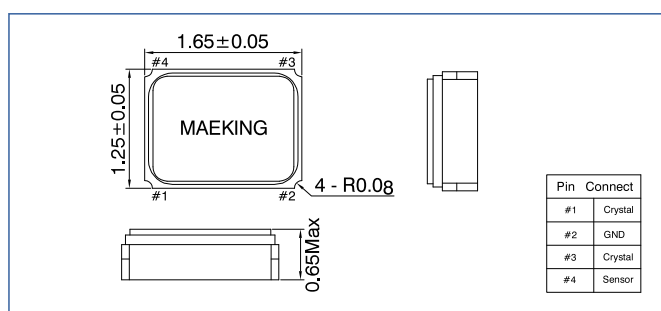


产品特点及应用

- 外形尺寸 1.6*1.2*0.65 mm
- 抗冲击和振动性能好
- 可广泛应用于通讯电子设备中
- 老化率低
- 内置热敏电阻
- AEC-Q200 适用



外形尺寸



电性能参数

技术指标	T1612
输出频率	26 ~ 76.8MHz
频率精确度 (25°C)	±10ppm (可定制)
频率稳定度 (工作温度范围内)	±12ppm (可定制)
工作温度	-30 ~ +85°C
静态电容 (C ₀)	3pF Max.
激励电平	100μW (典型值)
负载电容	7pF (可定制)
年老化率 (25°C)	±1 ppm/year Max.
存储温度	-40 ~ +85°C

等效电阻 (ESR)

频率	电阻
26MHz ≤ f _{nom} < 40MHz	80Ω Max.
40MHz ≤ f _{nom} ≤ 52MHz	60Ω Max.
52MHz < f _{nom} ≤ 76.8MHz	40Ω Max.

频率稳定度 vs. 温度范围

Temp.(°C)	ppm	±12
-30 ~ +85		○

*o: 可提供 Δ: 有条件提供 X: 不可提供

注意: 并非所有选项组合都可提供。其他规格可根据要求提供。