

## H1601CG

10/100 Base-T 单口隔离网络变压器

- ◆ 满足 IEEE 802.3ab 和 ANSI X3.263 规范
- ◆ 工作温度范围：0-70°C
- ◆ 国际通用引脚
- ◆ 小体积 SMD 封装
- ◆ 隔离电压：1500VDC
- ◆ 高可靠性，大批量现货及应用

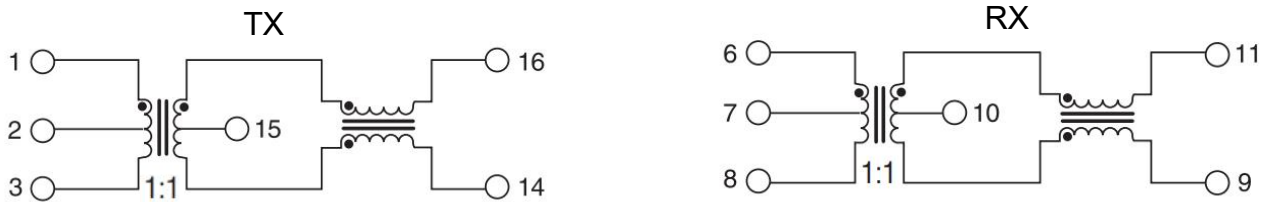


该产品广泛应用于网络通信、消费电子、3C 电器、安防监控、工业自动化、汽车通信、医疗以及航空与军事等领域中的电子通信设备

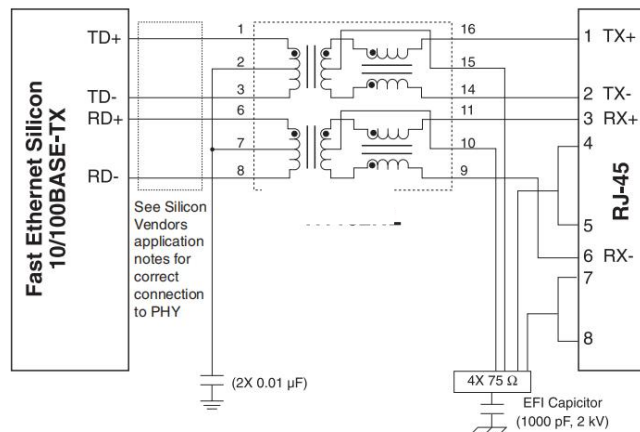
### 产品参数 (测试条件@25°C-工作温度 0-70°C)

| 型号      | 匝数比 |     | 插入损耗<br>100kHz<br>-100MHz | 反射损耗 (dB typ) |        |         | 差模抑制比 (dB typ) |        |         | 交越干扰 (dB typ) |        |         | 隔离电压<br>(Vrms) |
|---------|-----|-----|---------------------------|---------------|--------|---------|----------------|--------|---------|---------------|--------|---------|----------------|
|         | TX  | RX  |                           | 30 MHz        | 60 MHz | 100 MHz | 30 MHz         | 60 MHz | 100 MHz | 30 MHz        | 60 MHz | 100 MHz |                |
| H1601CG | 1:1 | 1:1 | -1.1dB                    | -18           | -12    | -10     | -43            | -40    | -35     | -45           | -40    | -35     | 1500           |

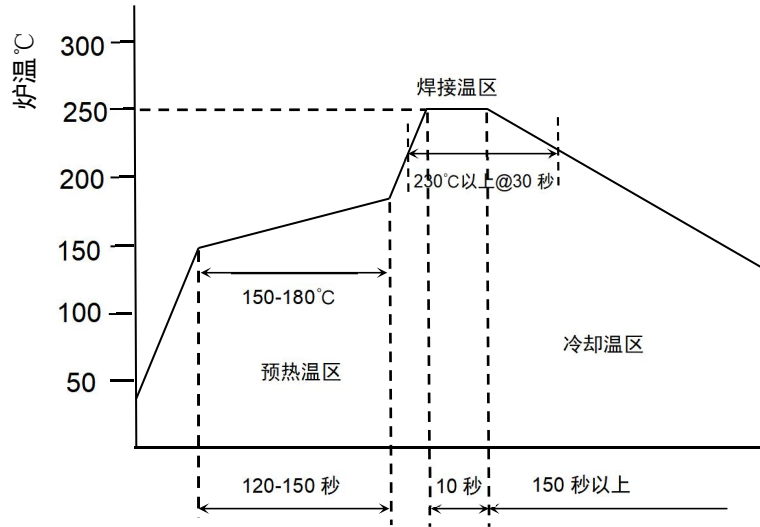
### 原理图



### 应用电路



### 回流焊温度曲线



### 外观尺寸

