

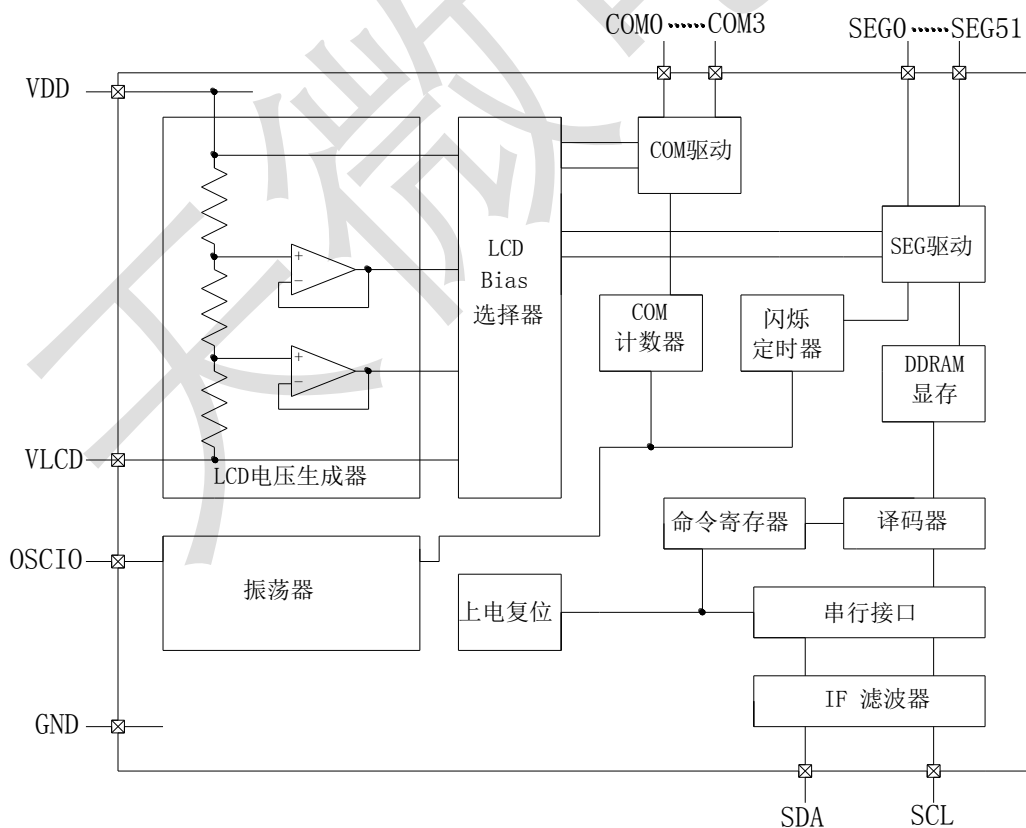
1. 特性描述

TM1729 是一种低功耗的字段式LCD显示驱动控制专用芯片。它拥有52个SEG输出端、4个COM输出端，内置52×4=208bit的DDRAM显存，采用2线（SCL、SDA）串行传输数据，可以设置1/3Bias和1/2Bias驱动模式，Line和Frame翻转模式。可广泛应用在电能表、功率计等仪器仪表上。本产品性能优良，质量可靠。

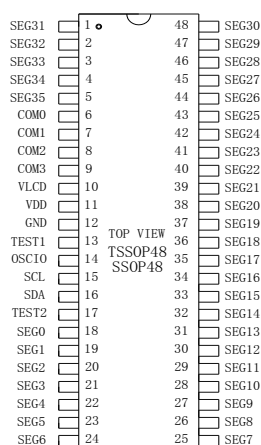
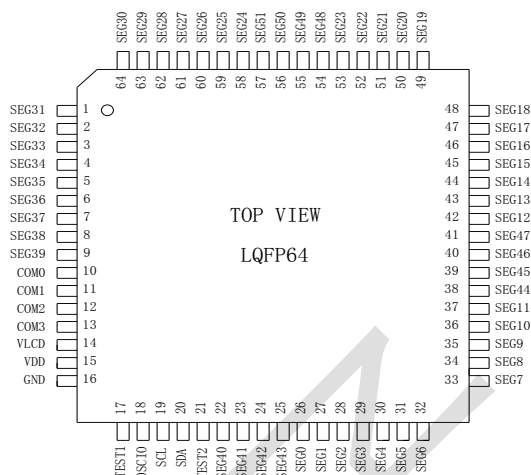
2. 功能特点

- 工作电压范围：2.5~5.5V
- 液晶驱动输出：52 SEG×4 COM
- 内置DDRAM显存容量：52×4=208bit
- 液晶驱动模式：1/3Bias、1/2Bias
- 液晶翻转模式：Line、Frame
- 串行数据输入接口：SCL、SDA
- 低功耗设计
- 内置振荡电路
- 搭载等待模式
- 内置上电复位功能
- 搭载闪烁模式
- 封装形式：TSSOP48, SSOP48, LQFP64

3. 内部结构框图



4. 管脚排列


TM1729-TSSOP48/SSOP48

TM1729-LQFP64

5. 管脚功能

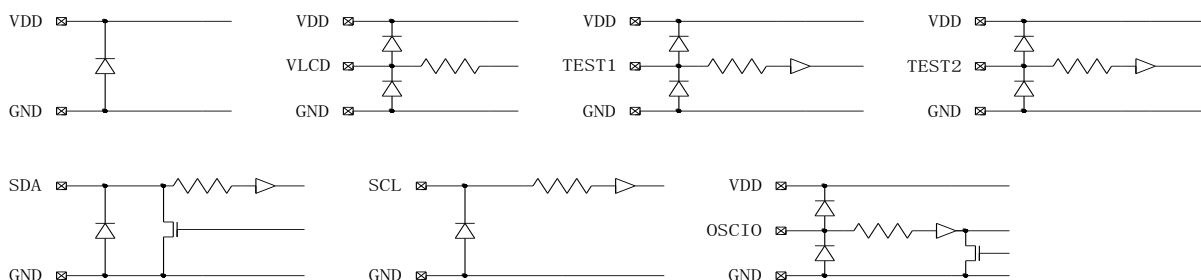
引脚名称	TSSOP48/SSOP48 引脚序号	LQFP64 引脚序号	I/O	功能说明
VDD	11	15	I	电源正极
GND	12	16	I	电源负极
VLCD	10	14	I	液晶驱动用电压
TEST1	13	17	I	测试引脚，应用时短接GND
TEST2	17	21	I	POR功能的使能设定引脚 H: POR功能不可用； L: POR功能可用。
OSCIO	14	18	I	外部时钟输入引脚 外部时钟，内置时钟的应用是可以寄存器命令替换； 在使用内部振荡电路时请与GND短接。
SCL	15	19	I	2线串行时钟输入
SDA	16	20	I /O	2线串行数据输入
COM0~COM3	6~9	10~13	0	液晶驱动COMMON输出
SEG0~ SEG35	18~48 1~5	26~37 42~53 58~64 1~6	0	液晶驱动SEGMENT输出
SEG36~ SEG51	---	7~9 22~25 38~41 54~57	0	液晶驱动SEGMENT输出

*备注：上表中的管脚序号，不同的封装，脚位有所不同，详情请参考管脚排列图。

集成电路系静电敏感器件，在干燥季节或者干燥环境使用容易产生大量静电，静电放电可能会损坏集成电路，天微电子建议采取一切适当的集成电路预防处理措施，不正当的操作焊接，可能会造成ESD损坏或者性能下降，芯片无法正常工作。



6. 输入/输出等效电路



7. 工作条件

7.1. 极限工作条件

参数名称	参数符号	极限值	单位
电源电压1	VDD	-0.5~+7.0	V
电源电压2	VLCD	-0.5~VDD	V
允许损耗	Pd	0.64	W
输入电压范围	VIN	-0.5~VDD+0.5	V
工作温度范围	Topr	-40~+85	°C
保存温度范围	tstg	-55~+125	°C

- (1) 芯片长时间工作在上述极限参数条件下，可能造成器件可靠性降低或永久性损坏，天微电子不建议实际使用时任何一项参数达到或超过这些极限值。
- (2) 所有电压值均相对于系统地测试

7.2. 推荐工作条件

在-45°C~+85°C下测试，除非另有说明			TM1729			单位
参数名称	参数符号	测试条件	最小值	典型值	最大值	
电源电压1	VDD	---	2.5	---	5.5	V
电源电压2	VLCD	---	0	---	VDD-2.4	V
工作温度	Ta	---	-40	---	+85	°C
工作结温	Tj	---	-40	---	+125	°C

8. 芯片参数

8.1. 电气特性)

在-40°C~+85°C下测试，VDD=2.5V~5.5V,除非另有说明			TM1729			单位
参数名称	参数符号	测试条件	最小值	典型值	最大值	
高电平输入电压	VIH	---	0.7VDD	-	VDD	V
低电平输入电压	VIL	---	GND	-	0.3VDD	V
高电平输入电流	IIH	---	-	-	1	uA
低电平输入电流	IIL	---	-1	-	-	uA
SEG液晶驱动电阻	RON	---	-	3	-	kΩ
COM液晶驱动电阻	RON	Iload=±10uA	-	3	-	kΩ
VLCD供给电压	Vo	VDD-VLCD>=2.5V	0	-	VDD-2.4	V
静态电流1	IDD1	显示关闭、振荡关闭	-	-	5	uA
工作电流2	IDD2	VDD=3.3V, Ta=25°C, 1/3Bias, Frame翻转 Power save mode FR=Power save mode1 Power save mode SR=Power save mode1	-	7.5	20	uA

8.2. 振荡特性

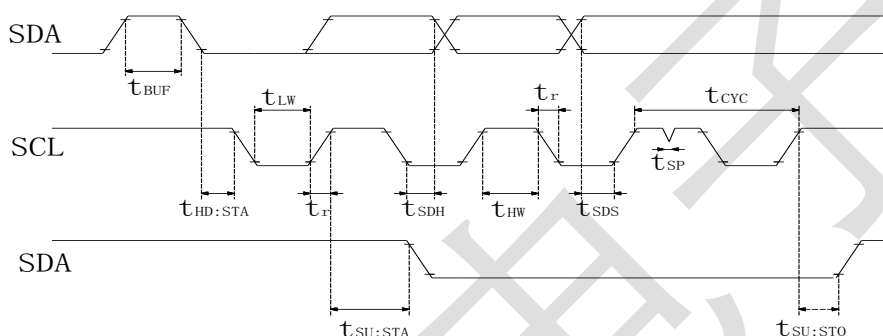
在-40°C~+85°C下测试，VDD=2.5V~5.5V,除非另有说明			TM1729			单位
参数名称	参数符号	测试条件	最小值	典型值	最大值	
内部振荡频率	Fclk	Power save mode FR=Normal mode	56	80	104	kHz

8.3. 开关特性

在-40°C~+85°C下测试，VDD=2.5V~5.5V,除非另有说明		TM1729	单位
--------------------------------------	--	--------	----

参数名称	参数符号	测试条件	最小值	典型值	最大值	
输入信号上升时间	t_r	--	-	-	0.3	us
输入信号下降时间	t_f	--	-	-	0.3	us
SCL周期	t_{CYC}	--	2.5	-	-	us
高电平SCL幅宽	t_{HW}	--	0.6	-	-	us
低电平SCL幅宽	t_{LW}	--	1.3	-	-	us
SDA 建立时间	t_{SDS}	--	100	-	-	ns
SDA 保持时间	t_{SDH}	--	100	-	-	ns
总线无效时间	t_{BUF}	--	1.3	-	-	us
开始条件保持时间	$t_{HD:STA}$	--	0.6	-	-	us
开始条件建立时间	$t_{SU:STA}$	--	0.6	-	-	us
停止条件建立时间	$t_{SU:STO}$	--	0.6	-	-	us

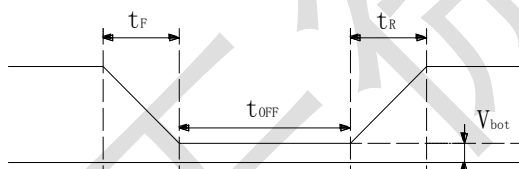
8.4. 二线串行数据传输时间波形



8.5. 上电时注意事项

在给芯片上电时，芯片内部以及复位电位会有一段时间处于不稳定的低电压区域，由于VDD的电压在上升造成芯片内容完全没有被复位，这样的误操作有可能发生。为了防止这样的情况发生，附加了POR电路以及软件复位功能。为了确保正常的芯片内部复位，上电时必须满足以下条件。

(1) 为了使POR电路工作而需满足 t_R , t_F , t_{OFF} , V_{bot} 的推荐条件



推荐条件

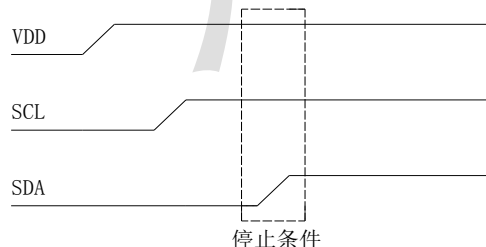
t_R	t_F	t_{OFF}	V_{bot}
1ms	1ms	100ms	<0.1V

注意：在POR电路有效时，TEST2引脚必须置“L”。

(2) 在无法满足以上条件时，电源上升后请采取以下对策

注意：TEST2置高时，为了让POR电路变为有效必须采取以下对策：

A. 停止条件为了在SCL-H的状态下，SDA由L变为H

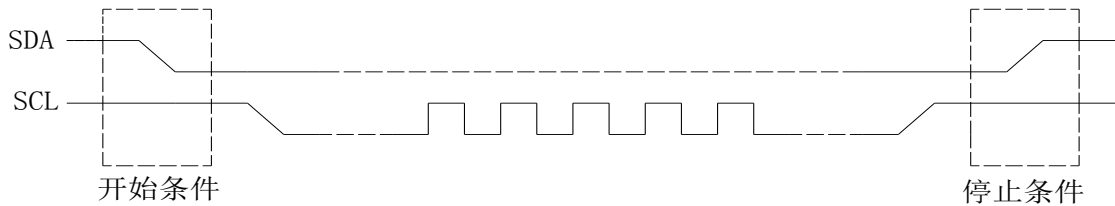


B. 在 ICSET 命令中执行软复位寄存器。

9. 功能说明

9.1. 命令/数据的传送方法

本芯片是由2线串行接口来传送数据的



在利用2线I/F输入命令以及数据时必须形成开始条件和停止条件的固有形态发生。



本芯片在输入命令或显示数据时，必须按照以下步骤：

- (1) 形成开始条件
- (2) 发送Slave Address
- (3) 命令，显示数据的传送
- (4) 形成停止条件

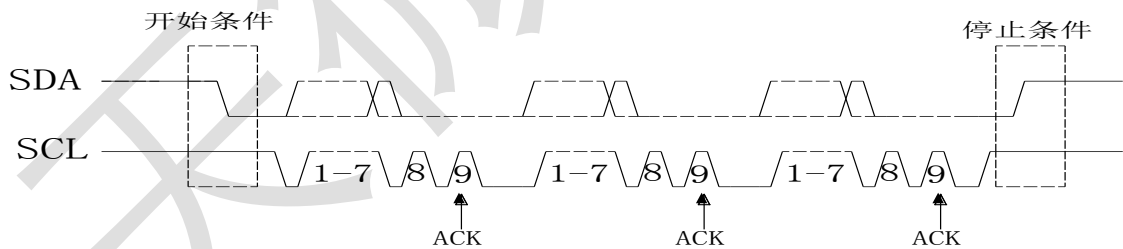
9.2. ACK信号

进行数据传输时，必须有ACK信号。传送的数据是由8bit为单位组成的，8bit数据传送后返回ACK信号。

8bit数据(Slave Address, Command, Display Data)传送后，在SCL(第8个)信号下降时SDA数据线，输出“L”信号。然后第9个信号下降时输出停止。

但是，输出时为了NMOS开路的形式，H电平不输出。

在不需要ACK信号时，从SCL信号的第8个信号下降到第9个信号的下降为止请输入“L”。

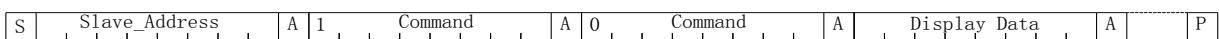


9.3. Command的传送方法

开始条件生成后，输入Slave Address(0111 1100)。输入Slave Address后，必须输入1byte的命令。命令的MSB位是判断下一组数据是命令还是显示数据(即MSB位是Command或Display Data的判定位)。

Command或Display Data的判定位只有为“1”，才有可能输入后续的命令；

Command或Display Data的判定位只有为“0”，才有可能输入后续的显示数据。



在输入显示数据的状态时，就不能进行命令的输入。如果想再次输入命令的话，需要再次生成开始条件。在命令传送的过程中，输入开始条件或停止条件时传送的命令就会被取消的，传送过程中输入开始条件，下一个Slave Address输入后转换为命令输入状态。

*开始条件生成后，请先传送Slave Address数据，最初传送的Slave Address数据没有被识别时，ACK信号将不返回，后续传送的数据将不能接收到，在数据接收被拒绝的状态时，将再次回复到输入开始条件。

9.4. 显示数据 (Display Data) 的写入和传送方法

本LS1内置了容量为52X4=208bit的显示数据RAM(DDRAM)。写入显示数据以及DDRAM数据与之相对应的地址的显示对应关系如下图所示。

START Slave_Addr ACK 0 0000000 ACK abcd efgh ACK ijkl mnop ACK --- STOP

2进制8bit的数据写入DDRAM，写入区域是由ADDSET命令来指定，每4bit数据的地址会自动增加，因此，用发送连续数据的方法可以将数据持续写入DDRAM中。

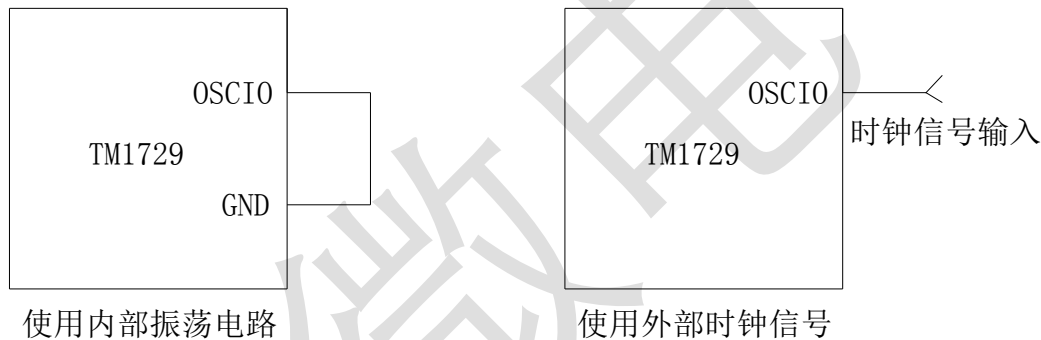
	SEGO	SEG1	SEG2	SEG3	---	SEG50	SEG51
COM0	a	e	i	m	---		
COM1	b	f	j	n	---		
COM2	c	g	k	o	---		
COM3	d	h	l	p	---		
	00H	01H	02H	03H	---	32H	33H

写入DDRAM的数据每4bit写一次，因此，如果没有等待ACK信号动作的话写入数据的工作就结束了。

9.5. 振荡电路

振荡电路或外部提供的时钟信号来产生内部动作及液晶显示动作所必须的时序，此芯片的振荡电路是内置的。内置振荡电路工作时OSCIO引脚与GND引脚短路。

*外部提供时钟信号时，用ICSET命令来切换，并由OSCIO引脚输入外部的时钟信号。



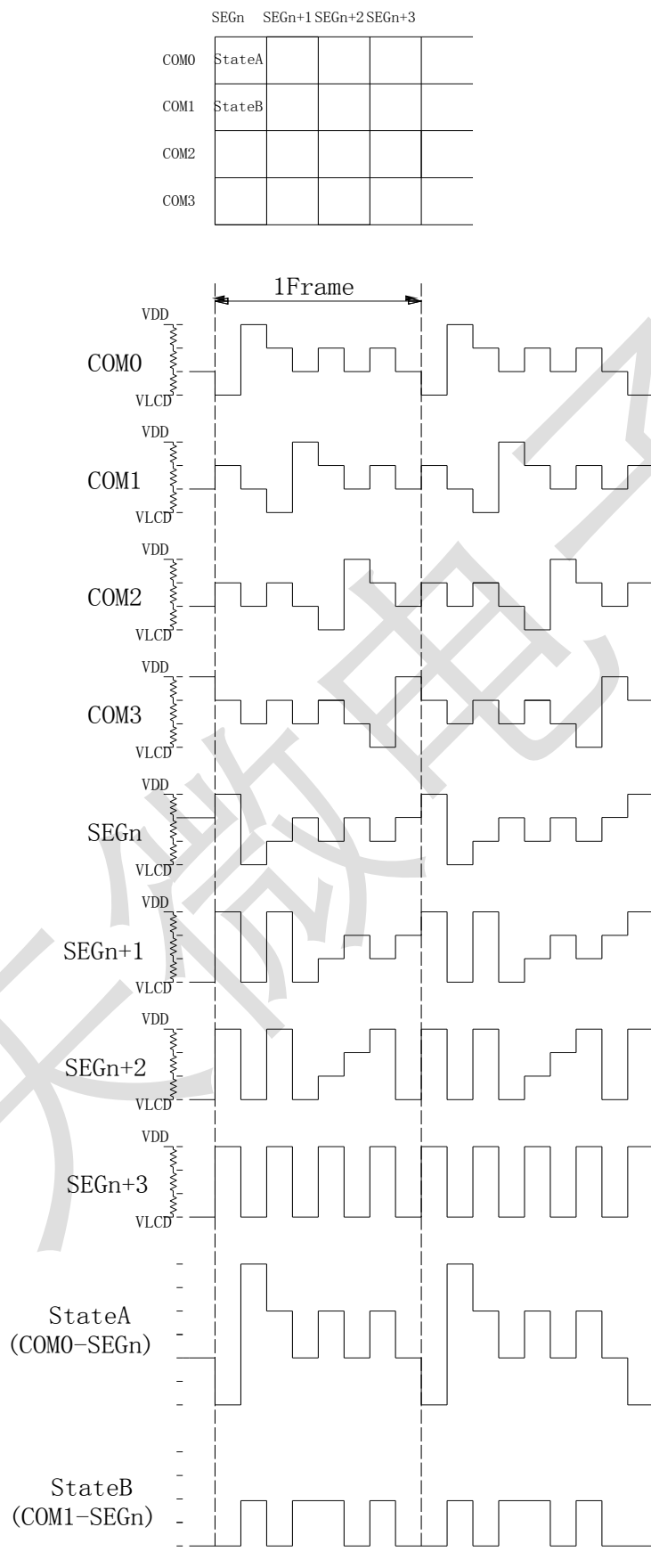
9.6. 液晶显示屏驱动电压

此芯片内置了Buffer Amp后可以实现低功耗的驱动液晶显示，可以使用命令生成相应的液晶驱动电压。

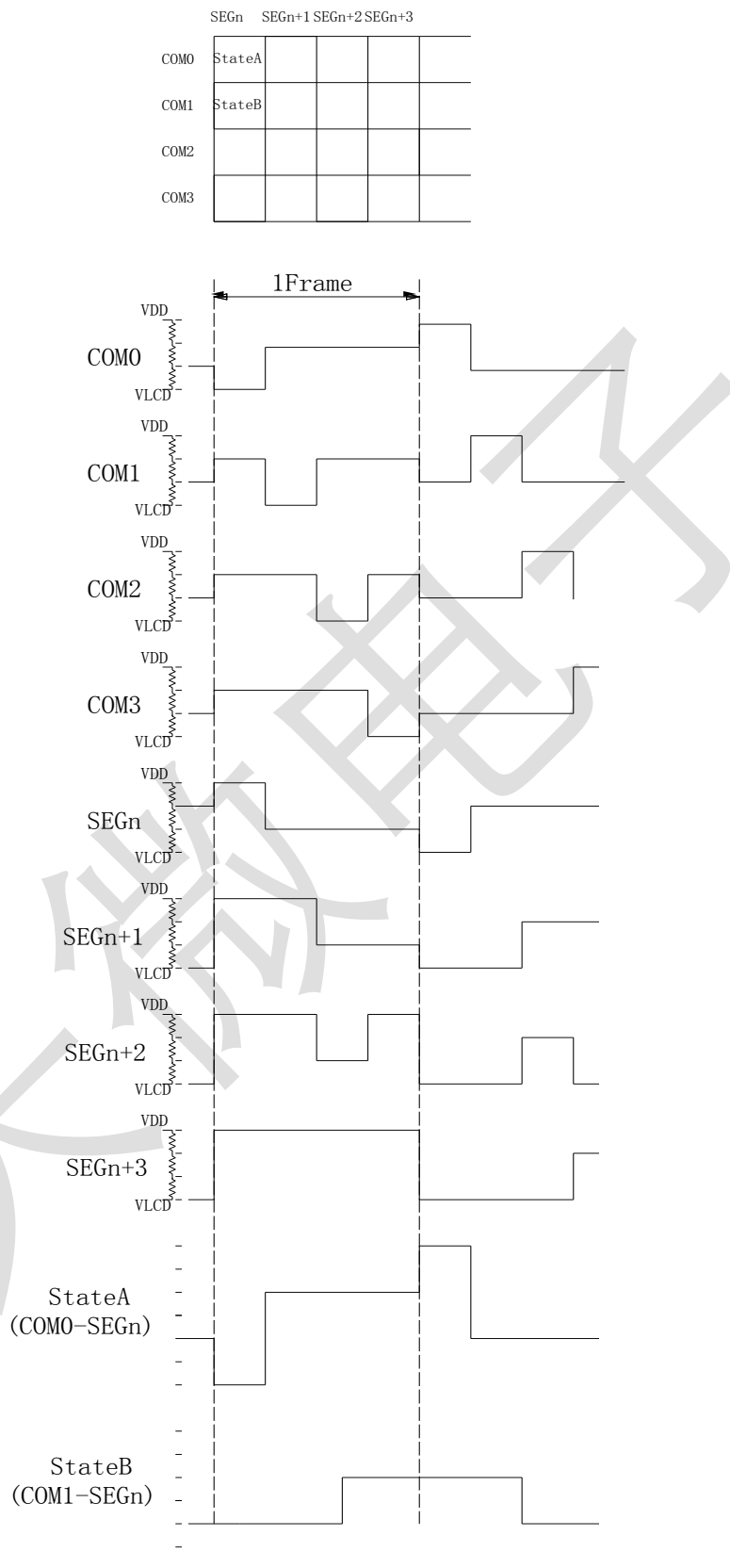
* 1/3Bias, 1/2Bias的设定是由MODESET命令来设置。

** Line, Frame 翻转模式是由DISCTL命令来设置。

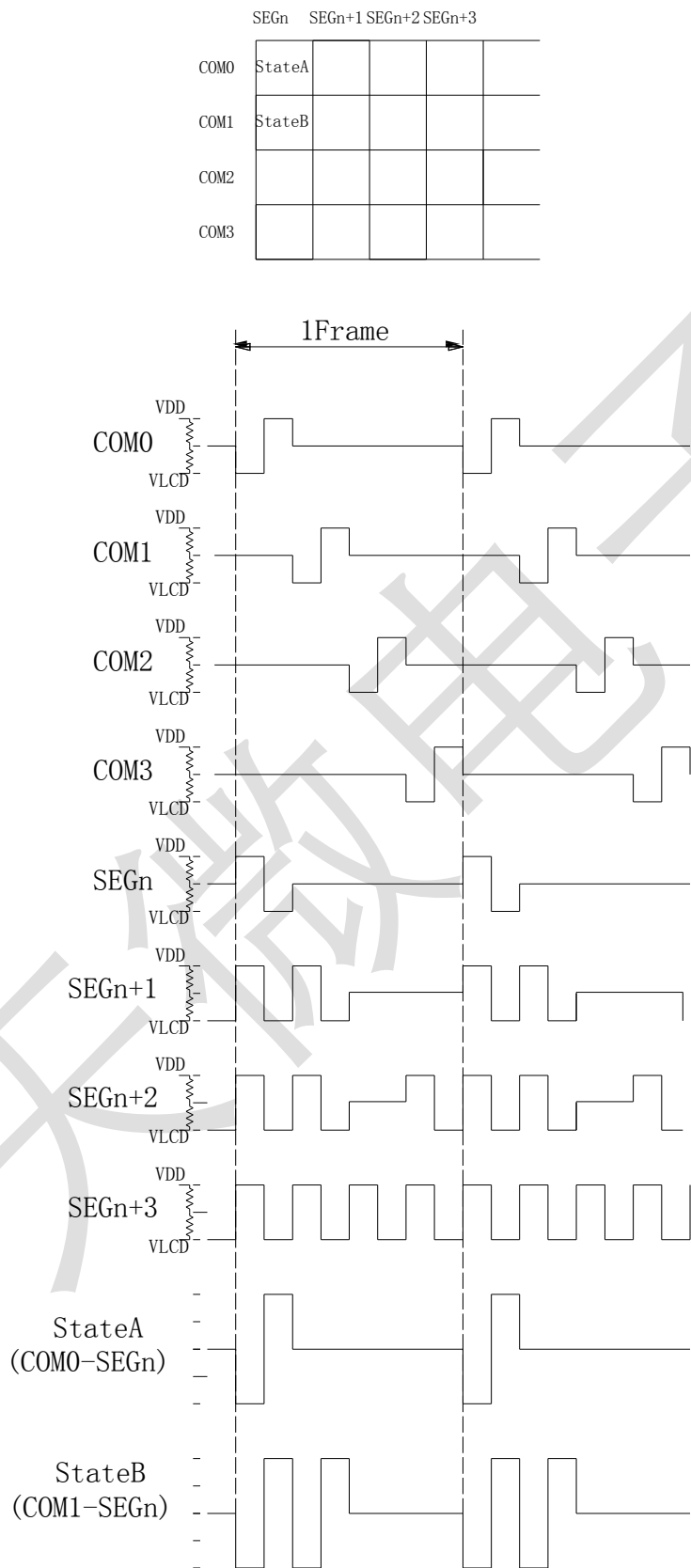
(1) 1/3Bias, Line翻转的液晶驱波形



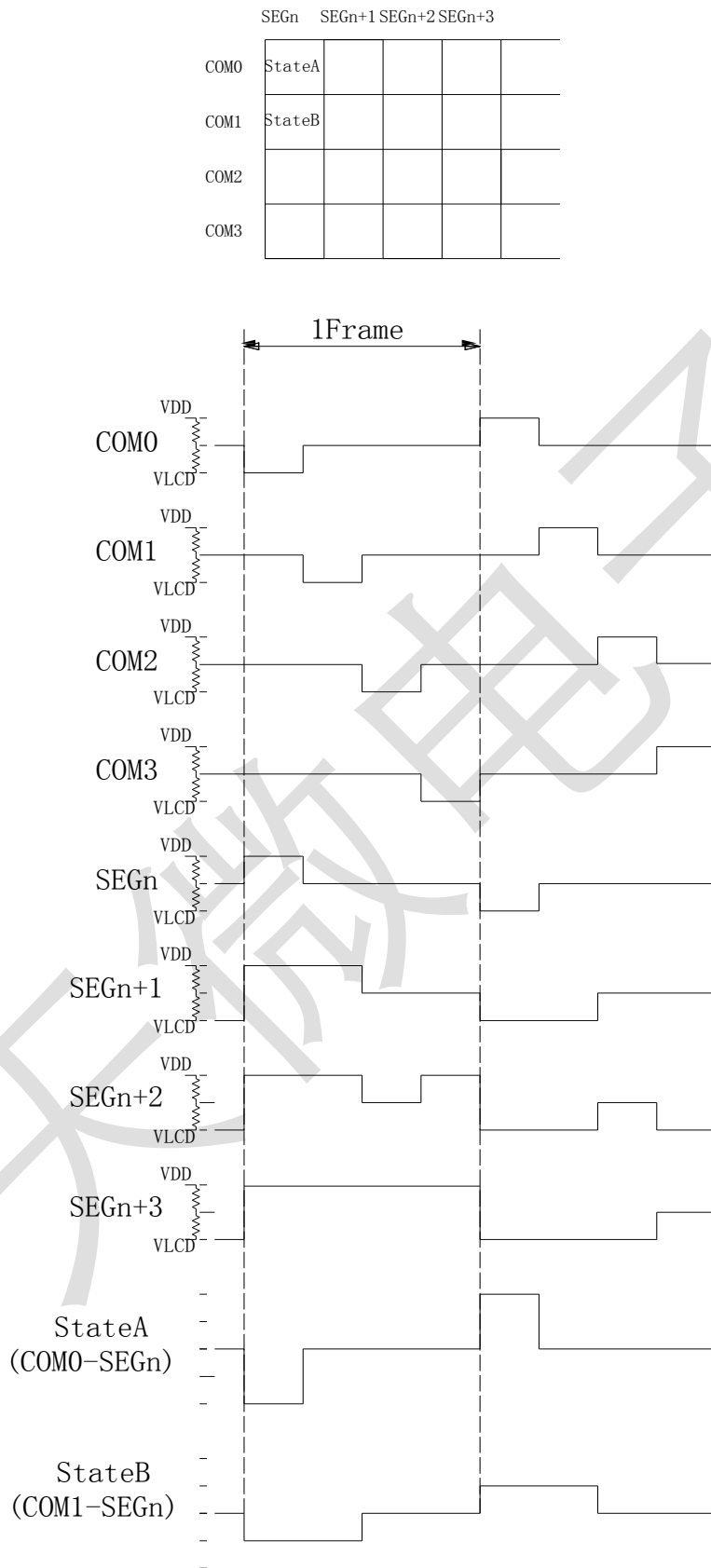
(2) 1/3Bias, Frame翻转的液晶驱波形



(3) 1/2Bias, Line翻转的液晶驱波形



(4) 1/2Bias, Frame翻转的液晶驱波形



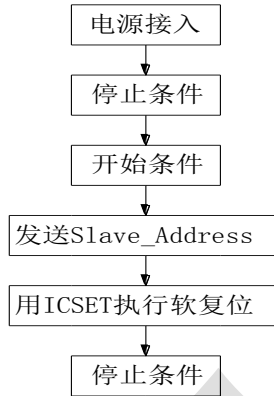
9.7. 闪烁定时器

此芯片搭载了显示闪烁功能。

闪烁模式的设定是由BLKCTL命令来设置的。根据在内部振荡电路使用时的根据Fclk特性来调整闪烁的周期，Fclk的特性请参照振荡特性。

9.8. 初始化顺序

接入电源后请执行以下的步骤，以本芯片进行Reset初始状态。



*电源接入后，到执行完初始化顺序为止的各寄存器值，DDRAM地址是随机的。

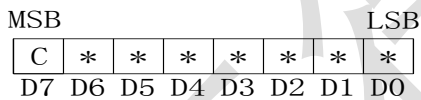
9.9. 复位初始状态

软复位执行后的Reset的初始状态如下：

- (1) 显示是关闭状态；
- (2) 初始化DDRAM的地址 (DDRAM中的数据不初始化)；
- (3) 寄存器的初始值在命令详细说明中有详述。

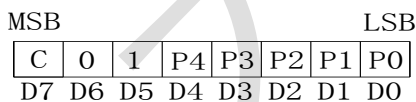
10. Command命令详述

此芯片的所有命令都是8bit



D7 (MSB) 是命令或者数据的判定位。详细的说明请参考2线串行接口命令和数据的传送方法。当C=0时，下一个Byte (D7-D0) 是写入DDRAM数据；当C=1时，下一个Byte (D7-D0) 是命令。

10.1. 显示控制命令DISCTL



(1) 节电模式Power save modeFR的设定

Power save mode FR	P4	P3	Reset初始化
Nomal mode	0	0	○
Power save mode1	0	1	
Power save mode2	1	0	
Power save mode3	1	1	

工作电流大小顺序：Nomal mode > Power save mode1 > Power save mode2 > Power save mode3.

(2) 设置液晶驱动波形

设定	P2	Reset初始化
Line翻转	0	○
Frame翻转	1	

(3) 节电模式Power save mode SR的设置

设定	P1	P0	Reset初始化
Power save mode1	0	0	
Power save mode2	0	1	
Normal mode	1	0	○
High power mode	1	1	

工作电流大小顺序: Power save mode1 < Power save mode2 < Normal mode < High power mode

参考电流数据

设定	消耗电流
Power save mode1	×0.5
Power save mode2	×0.57
Normal mode	×1.0
High power mode	×1.8

上述的消耗电流数据是参考值, 其真实数值与负载有关。

注意: 对于Power save mode FR、液晶驱动波形、Power save mode SR的设置主要是对以下画质有影响, 请根据搭载本芯片的液晶屏的消耗电流以及显示画质来选择最合适的值。

设定	画面抖动	显示画质/对比度
Power save mode FR	○	--
液晶驱动波形	○	○
Power save mode SR	--	○

10.2. 模式设置命令MODESET

MSB				LSB			
C	1	0	*	P3	P2	*	*
D7	D6	D5	D4	D3	D2	D1	D0

(1) 设置显示的开关

设定	P3	初始值
显示关闭	0	○
显示开启	1	

显示关闭: 与DDRAM内容无关, 显示关闭命令写入之后, SEG, COM的输出全部停止。当输入显示开启后, 显示关闭模式中止。

显示开启: COM, SEG输出变为有效, 从DDRAM到液晶显示的读出动作开始。

(2) 设置Bias

设定	P2	初始值
1/3Bias	0	○
1/2Bias	1	

根据Bias的设定SEG/COM的输出波形, 请参照液晶驱动波形例图。

10.3. 芯片设置命令ICSET

MSB					LSB		
C	1	1	0	1	*	P1	P0
D7	D6	D5	D4	D3	D2	D1	D0

(1) 软复位设定

设定	P1
不执行软复位	0
执行软复位	1

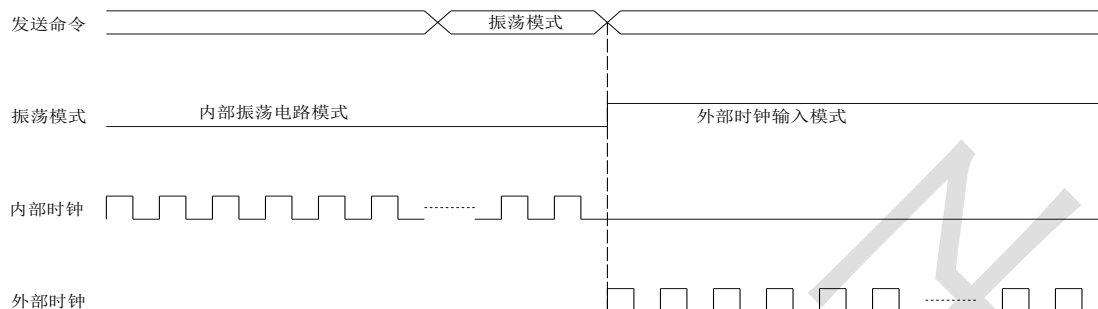
软复位命令执行时，将本芯片复位为初始状态。

(2) 振荡模式设定

设定	P0	初始
内部振荡电路	0	○
外部时钟输入	1	

当设定为内置振荡电路时，请将OSCIO接GND；

当设定为外部时钟输入时，请向OSCIO输入外部时钟信号。



10.4. 闪烁控制命令BLKCTL

MSB					LSB			
C	1	1	1	0	*	P1	P0	
D7	D6	D5	D4	D3	D2	D1	D0	

闪烁模式设定

闪烁模式	P1	P0	初始值
OFF	0	0	○
0.5 Hz	0	1	
1 Hz	1	0	
2 Hz	1	1	

10.5. 全屏控制命令APCTL

MSB					LSB			
C	1	1	1	1	1	P1	P0	
D7	D6	D5	D4	D3	D2	D1	D0	

(1) 设定全屏点亮

APON	P1	初始值
Normal	0	○
All Pixels ON	1	

(2) 设定全屏关闭

APOFF	P0	初始值
Normal	0	○
All Pixels OFF	1	

APON全屏点亮/APOFF全屏关闭与DDRAM的内容无关。

APON/APOFF命令是仅在显示打开时有效。DDRAM中的内容是不变化的。

注意：当P1, P0同时为1时，优先选择APOFF。

10.6. 显存地址设置命令ADSET

MSB					LSB			
C	0	0	P4	P3	P2	P1	P0	
D7	D6	D5	D4	D3	D2	D1	D0	

根据P[4:0]指定的地址数据来设定地址计数器，可以设定的地址范围是00000-10011。不允许设定上述以外的值（如果设定的话，地址将当作0来设定）。ICSET命令是仅仅设定地址的MSB(0/1)位，不设定地址，

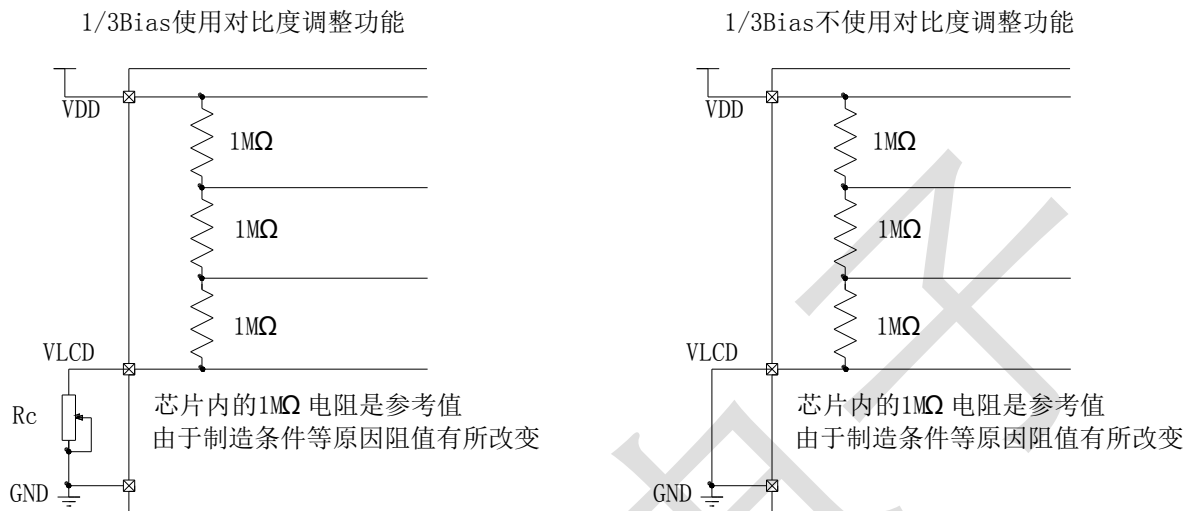
地址设定请输入ADSET。

11. 对比度调整功能

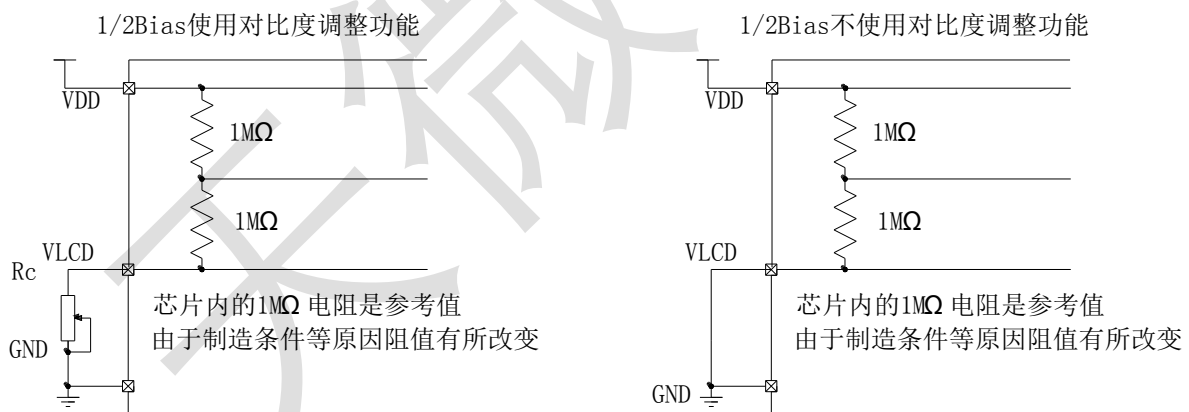
当使用对比度调整功能时，在VLCD和GND之间接可调电阻 R_c ，通过调节 R_c 的大小来调节LCD显示屏的对比度。

当不使用对比度调整功能时，VLCD与GND直接短接。

接线方式如下图：

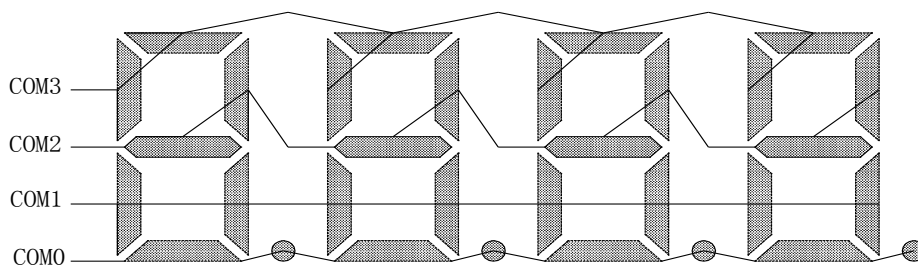


根据接入VLCD-GND之间的可调电阻 R_c ，可调节对比度。根据系统要求决定 R_c 的大小

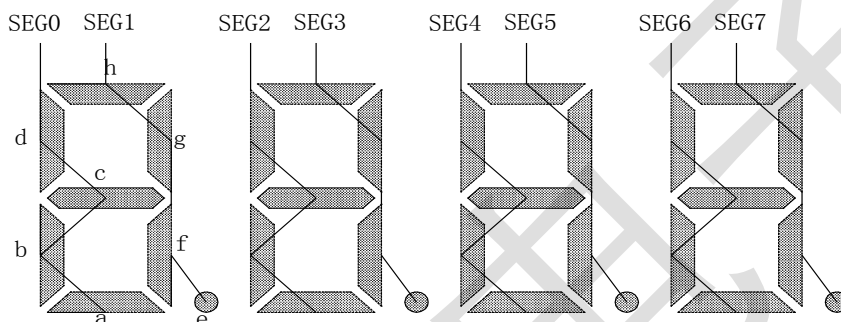


根据接入VLCD-GND之间的可调电阻 R_c ，可调节对比度。根据系统要求决定 R_c 的大小

12. DDRAM数据、SEG/COM、液晶屏段码对应关系



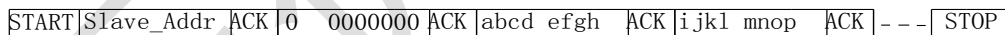
COM与液晶段码对应关系



SEG与液晶段码对应关系

	SEG0	SEG1	SEG2	SEG3	---	SEG50	SEG51
COM0	a	e	i	m	---		
COM1	b	f	j	n	---		
COM2	c	g	k	o	---		
COM3	d	h	l	p	---		
	00H	01H	02H	03H	---	32H	33H

DDRAM与COM/SEG对应关系



发送数据与DDRAM对应关系

13. 发送指令顺序示例

13.1. 一般发送指令顺序

序号	输入	D7	D6	D5	D4	D3	D2	D1	D0	说明
1	上电									VDD=5.0V (从0V到5V 0.1ms)
2	等待100us									IC初始化
3	停止条件									停止条件
4	开始条件									开始条件
5	Slave Address	0	1	1	1	1	1	0	0	发送Slave地址
6	ICSET	1	1	1	0	1	*	1	0	软件复位
7	BLKCTL	1	1	1	1	0	*	0	0	闪烁控制, 初始化不需要
8	DISCTL	1	0	1	0	0	0	1	0	显示控制, 初始化不需要
9	ICSET	1	1	1	0	1	*	0	1	RAM地址MSB设定
10	ADSET	0	0	0	0	0	0	0	0	RAM地址设定
11	Display Data	*	*	*	*	*	*	*	*	发送DDRAM数据
									

	Display Data	*	*	*	*	*	*	*	*	发送DDRAM数据
12	停止条件									停止条件
13	开始条件									开始条件
14	Slave Address	0	1	1	1	1	1	0	0	发送Slave地址
15	MODESET	1	1	0	*	1	0	*	*	显示打开
16	停止条件									停止条件

13.2. 初始化顺序

序号	输入	D7	D6	D5	D4	D3	D2	D1	D0	说明
1	上电									VDD=5.0V (从0V到5V 0.1ms)
2	等待100us									IC初始化
3	停止条件									停止条件
4	开始条件									开始条件
5	Slave Address	0	1	1	1	1	1	0	0	发送Slave地址
6	ICSET	1	1	1	0	1	0	1	0	软件复位
7	DISCTL	1	0	1	1	1	1	1	1	显示控制
8	ADSET	0	0	0	0	0	0	0	0	RAM地址设定
9	Display Data	*	*	*	*	*	*	*	*	发送DDRAM数据
									
	Display Data	*	*	*	*	*	*	*	*	发送DDRAM数据
10	停止条件									停止条件

13.3. 显示打开顺序

序号	输入	D7	D6	D5	D4	D3	D2	D1	D0	说明
1	开始条件									开始条件
2	Slave Address	0	1	1	1	1	1	0	0	发送Slave地址
3	DISCTL	1	0	1	1	1	1	1	1	显示控制，初始化不需要
4	BLKCTL	1	1	1	1	0	0	0	0	不闪烁
5	APCTL		1	1	1	1	1	0	0	APCTL设置
6	MODESET	1	1	0	0	1	0	0	0	显示打开
7	停止条件									停止条件

13.4. DDRAM数据写入顺序

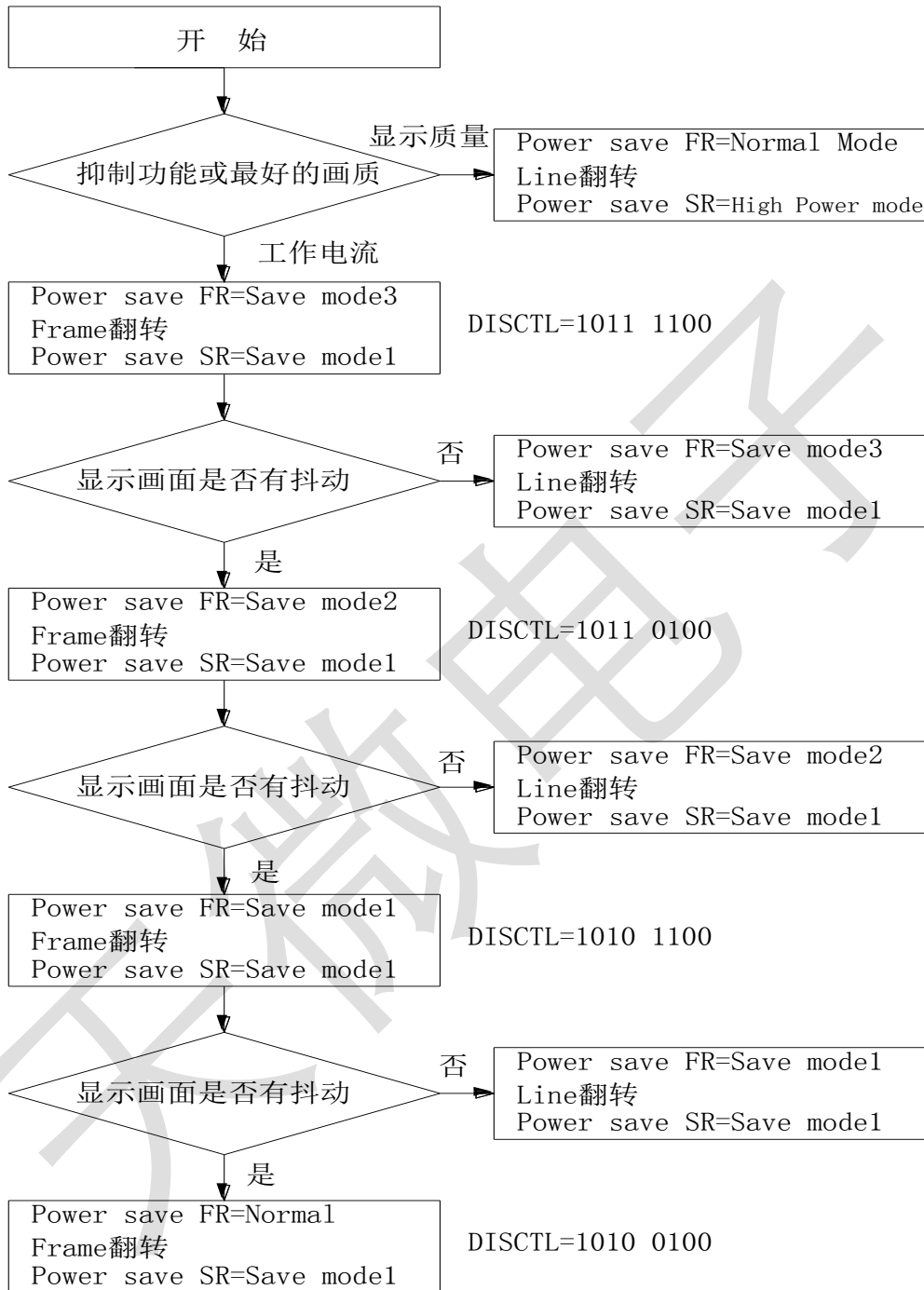
序号	输入	D7	D6	D5	D4	D3	D2	D1	D0	说明
1	开始条件									开始条件
2	Slave Address	0	1	1	1	1	1	0	0	发送Slave地址
3	DISCTL	1	0	1	1	1	1	1	1	显示控制，初始化不需要
4	ADSET	0	0	0	0	0	0	0	0	显示控制，初始化不需要
5	Display Data	*	*	*	*	*	*	*	*	
6									
7	Display Data	*	*	*	*	*	*	*	*	
8	停止条件									停止条件

13.5. 显示关闭顺序

序号	输入	D7	D6	D5	D4	D3	D2	D1	D0	说明
1	开始条件									开始条件
2	Slave Address	0	1	1	1	1	1	0	0	发送Slave地址
3	MODESET	1	1	0	0	0	0	0	0	显示关闭

4	停止条件									
---	------	--	--	--	--	--	--	--	--	--

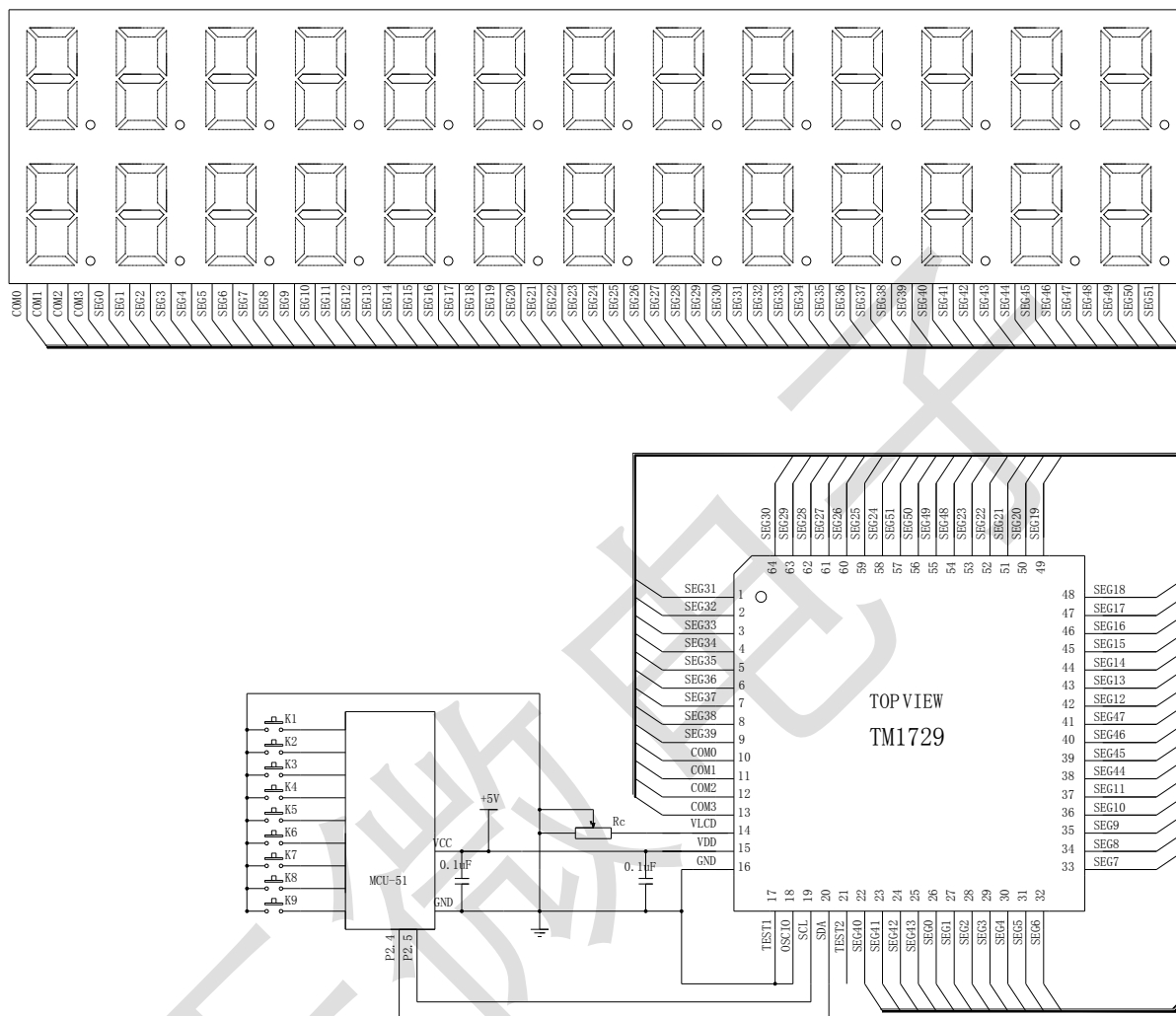
13.6. DISCTL设定流程



DISCTL设定流程

14. 应用案例

14.1. 应用电路图



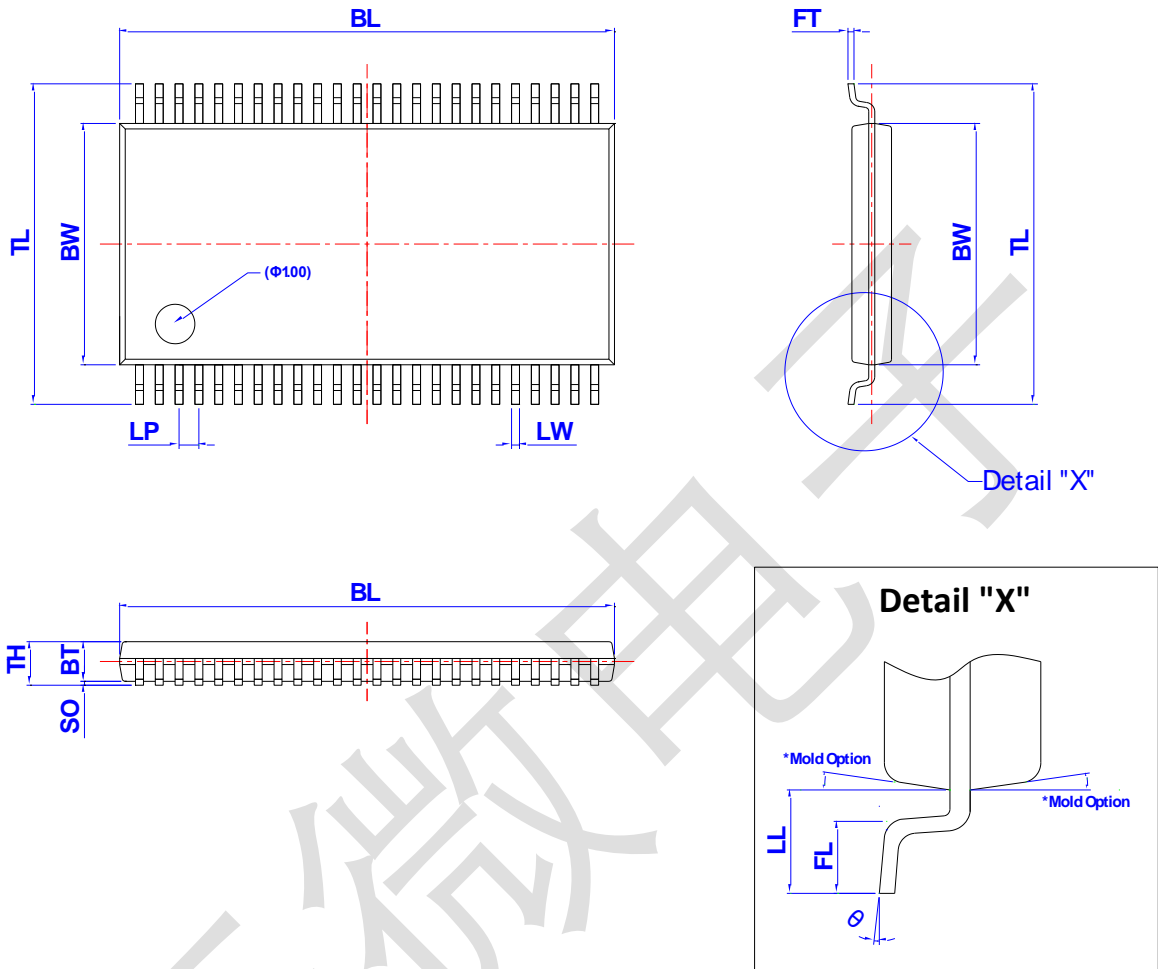
26位数码LCD驱动应用电路图

注意事项:

- (1) VLCD对GND接可调电阻 R_c ，是用来调节LCD的显示对比度。其阻值由实际应用要求决定的。
- (2) 在使用内部振荡电路时，OSC10要短接GND；使用外部时钟时，OSC10接外部时钟。
- (3) TEST1必须接GND。
- (4) VDD-GND的0.1 μ F电容，尽量靠近VDD。

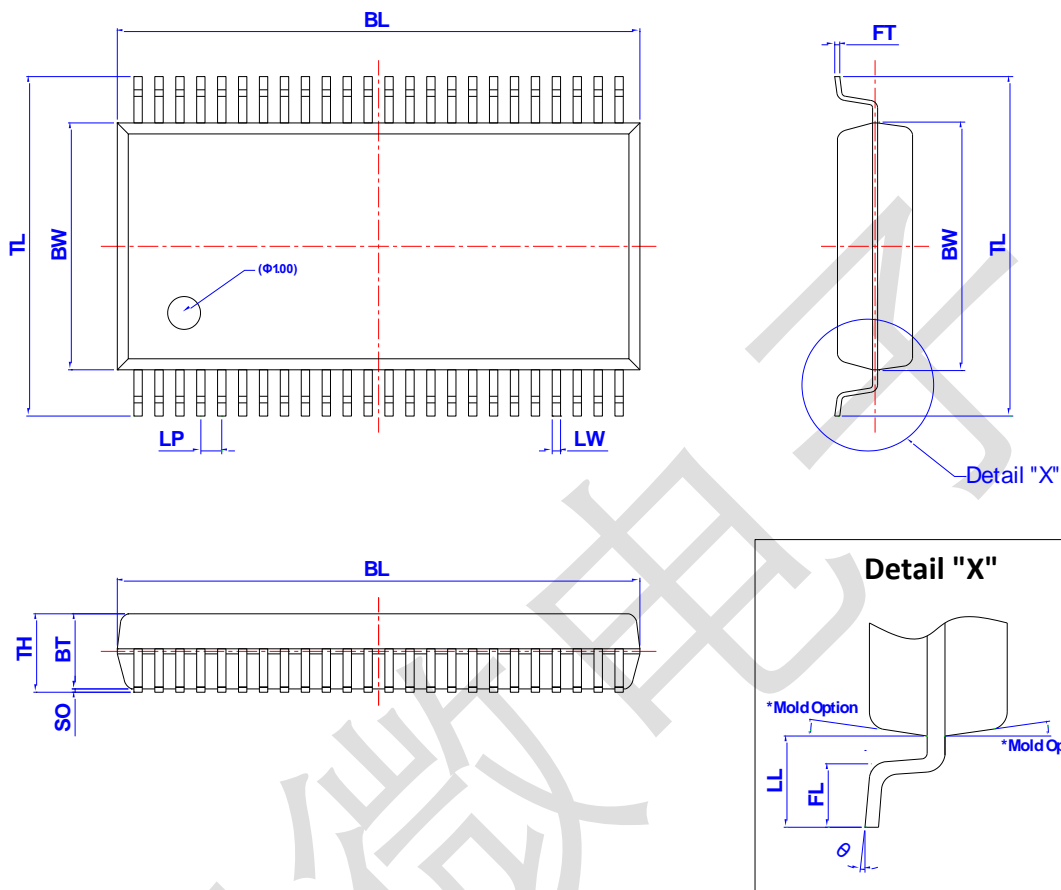
15. 封装示意图

15.1. TSSOP48 (参考)



Dimensions

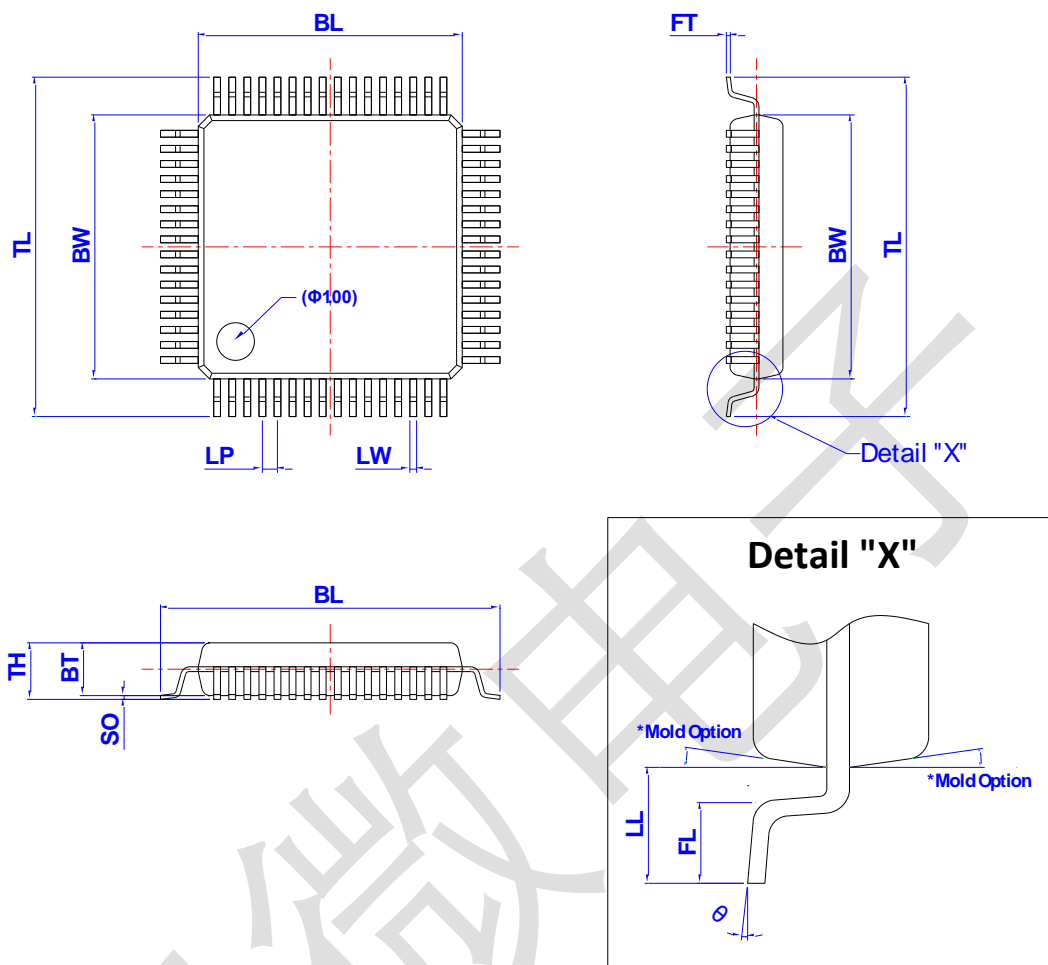
Item	BL	BW	TL	LW	LP	FT	BT	SO	TH	LL	FL	Θ
表示	总长	胶体宽度	跨度	脚宽	脚间距	脚厚	胶体厚度	站高	胶体高度	单边长	脚长	脚角度
Unit	mm	mm	mm	mm	mm	mm	mm	mm	mm	mm	mm	°
Spec	12.60 (12.50) 12.40	6.20 (6.10) 6.00	8.20 (8.10) 8.00	0.200 TYP	0.500 TYP	0.170 (0.152) 0.130	120 (110) 100	0.150 (0.100) 0.050	1250 Max.	110 (100) 0.90	0.70 (0.60) 0.50	8 (4) 0



Dimensions

Item	BL	BW	TL	LW	LP	FT	BT	SO	TH	LL	FL	θ
表示	总长	胶体宽度	跨度	脚宽	脚间距	脚厚	胶体厚度	站高	胶体高度	单边长	脚长	脚角度
Unit	mm	mm	mm	mm	mm	mm	mm	mm	mm	mm	mm	°
Spec	15.97 (15.87) 15.77	7.59 (7.49) 7.39	10.50 (10.30) 10.10	0.254 TYP	0.635 TYP	0.170 (0.152) 0.130	2.38 (2.28) 2.16	0.250 (0.150) 0.100	2.530 Max.	150 (140) 130	0.90 (0.80) 0.64	8 (4) 0

15.3. LQFP64 (0707) (参考)



Dimensions

Item	BL	BW	TL	LW	LP	FT	BT	SO	TH	LL	FL	Ø
表示	总长	胶体宽度	跨度	脚宽	脚间距	脚厚	胶体厚度	站高	胶体高度	单边长	脚长	脚角度
Unit	mm	mm	mm	mm	mm	mm	mm	mm	mm	mm	mm	°
Spec	7.10 (7.00) 6.90	7.10 (7.00) 6.90	9.20 (9.00) 8.80	0.180 TYP	0.400 TYP	0.150 (0.127) 0.100	145 (140) 135	0.150 (0.100) 0.050	1.550 Max.	1.10 (1.00) 0.90	0.75 (0.60) 0.45	8 (4) 0

All specs and applications shown above subject to change without prior notice.
(以上电路及规格仅供参考, 如本公司进行修正, 恕不另行通知)