

# IML-0688

目前生产

推荐

RoHS

REACH

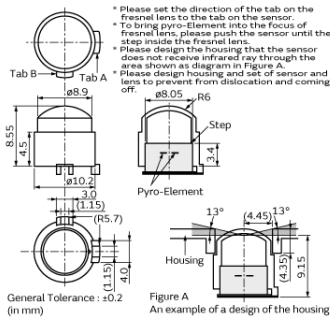
## 用途

不能使用的用途	请务必确认并遵守“操作要求”。
推荐使用的用途	适合吊顶

## 特点

For LEAD TYPE(IRA-S Series)

## 外观&形状



## 包装信息

包装	规格	标准包装数量
-	散装袋	100

### 注意

- 本目录是从株式会社村田制作所网站中下载的。规格若有变更，或若其中产品停产，请在订购时确认，恕不另行通知。
- 本目录因没有足够的空间说明详细规格，仅载明标准规格。因此，在订购产品之前，请核准其规格或者办理产品规格表。

# IML-0688

## 规格

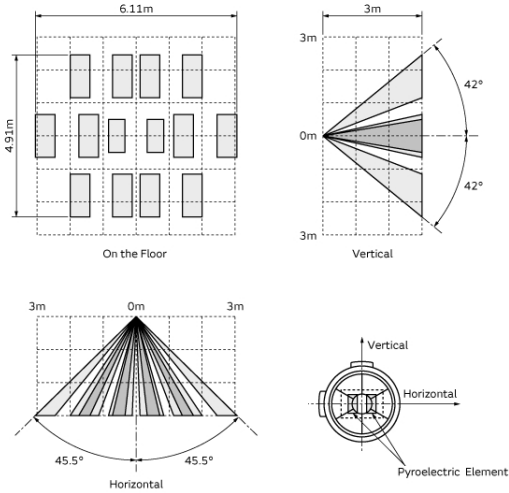
材质	High density polyethylene
颜色	Natural(White)
工作温度范围	-25°C to 60°C
保管温度范围	-30°C to 80°C
检测区域 (deg.)	水平: 90 垂直: 80
镜头分区数	7

### 注意

1. 本目录是从株式会社村田制作所网站中下载的。规格若有变更，或若其中产品停产，请在订购时确认，恕不另行通知。
2. 本目录因没有足够的空间说明详细规格，仅载明标准规格。因此，在订购产品之前，请核准其规格或者办理产品规格表。

# IML-0688

## 产品数据



\*Assembled with Murata sensor IRA-52\*\* series

### 检测模式

#### 注意

1. 本目录是从株式会社村田制作所网站中下载的。规格若有变更，或若其中产品停产，请在订购时确认，恕不另行通知。
2. 本目录因没有足够的空间说明详细规格，仅载明标准规格。因此，在订购产品之前，请核准其规格或者办理产品规格表。