

PIN	A	B	C
1	6.85	0.00	1.00
2	9.85	3.00	1.00
3	12.85	6.00	1.00
4	15.85	9.00	5.50
5	18.85	12.00	8.50
6	21.85	15.00	11.50
7	24.85	18.00	14.50
8	27.85	21.00	17.50
9	30.85	24.00	20.50
10	33.85	27.00	23.50
11	36.85	30.00	26.50
12	39.85	33.00	29.50

一. 电气性能:

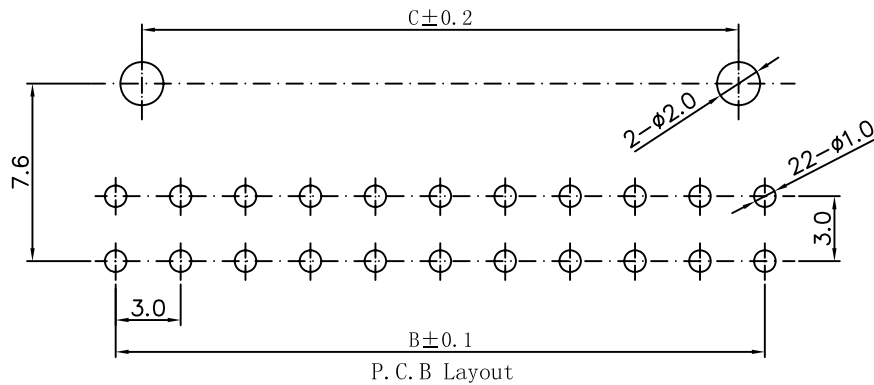
- 1-1. 额定电流: 3A AC DC.
- 1-2. 接触电阻: $\leq 20m\Omega$
- 1-3. 绝缘电阻: $\geq 1000M\Omega$
- 1-4. 耐 压: 550V AC/Minute

二. 物理特性:

- 2-1. 操作温度: $-55^{\circ}C \sim 105^{\circ}C$
- 2-2. 焊接温度: $+240^{\circ}C$, 8s max

三. 材质:

- 3-1. 塑胶: PA46(Black) UL94V-0
- 3-2. 插针: Brass/Gold plated



图名: WF3.0-2xNAWS	未标注公差			绘制: 韩金锋	单位: MM	
	XX.	± 0.40	XX.°			$\pm 2^{\circ}$
	X.	± 0.30	.XX°	$\pm 1^{\circ}$	签发:	比例: 1:1
	图号: xxxxxxxxxxxxxxxxxxxxxx	.X	± 0.20		审核:	视图: