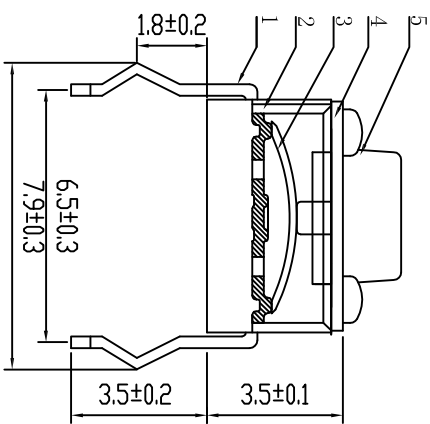
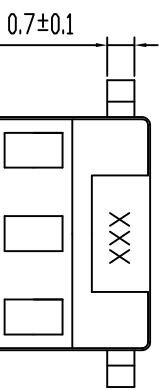


P . C . B LAYOUT

CIRCUIT DIAGRAM



Operating force	model selection
100gf±40gf	
130gf±40gf	
160gf±40gf	
260gf±50gf	✓
350gf±50gf	

height	model selection
H=4.3mm	
H=4.5mm	
H=5.0mm	
H=5.5mm	
H=6.0mm	
H=7.0mm	
H=7.5mm	
H=8.0mm	
H=9.0mm	
H=10 mm	
H=17 mm	✓

NO.	NAME	MATERIAL	QTY	REMARK
1	TERMINAL	C2680	1	Ag plating(0.2 μm min)
2	CASE	PA9T	1	Black
3	CONTACT	SUS301	1	Ag plating(0.2μm min)
4	COVER	SPCC	1	Cu/Sn Plating(Sn 2μm min)
5	STEM	PA9T	1	brown (棕色)

SPECIFICATIONS	
Operating temperature ranges	-30° to +85°
Rating	DC 12V 50mA Max.
Contact Resistance	100m ΩMax
Dielectric strength	250V AC for 1min.
Insulation resistance	100M ΩMin. 100V DC
Travel	0.2±0.1mm
Operating Life(cycles)	100,000 cycles(1 ΩMax)

.X° : ±0.25°	X° : ±8°
.XX° : ±0.15°	.X° : ±5°
.XXX° : ±0.05°	.XX° : ±2°



D-SWITCH
东莞市德松电子有限公司
D-SWITCH ELECTRONICS CO.,LTD

版本 VER	变更说明 CHANGE DESCRIPTION	日期 DATE	ECN NO.	版本 VER	变更说明 CHANGE DESCRIPTION	日期 DATE	ECN NO.
				版本	核准	A0	比例尺
				VERSION	核 对	SCALE	1:1
				日期	绘图	DATE	2022.04.15
				品名	TITLE	DS6060-C17	
				图号	DRAWING NO	XXXXXXXX	
				日期	日期	DATE	2022.04.15
				品名	TITLE	DS6060-C17	
				图号	DRAWING NO	XXXXXXXX	
				日期	日期	DATE	2022.04.15
				品名	TITLE	DS6060-C17	
				图号	DRAWING NO	XXXXXXXX	