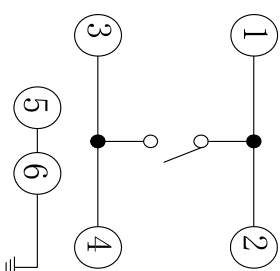
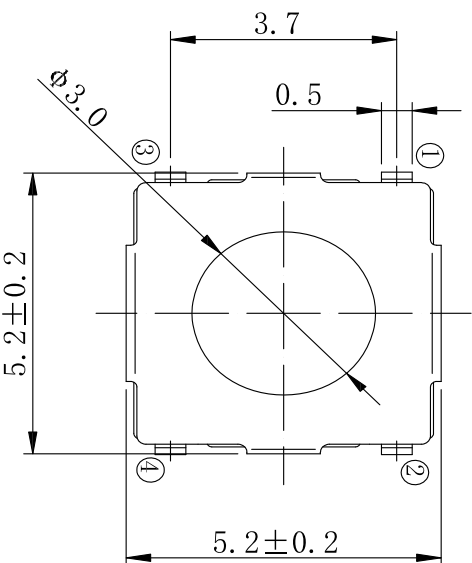
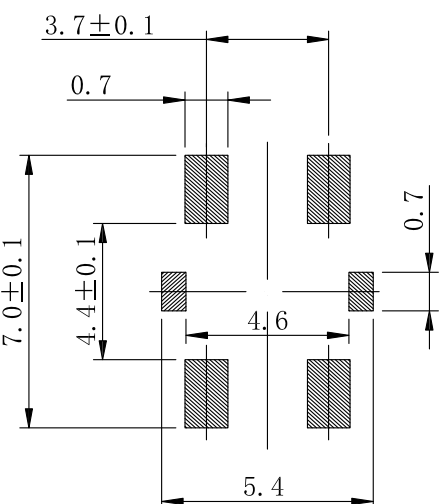


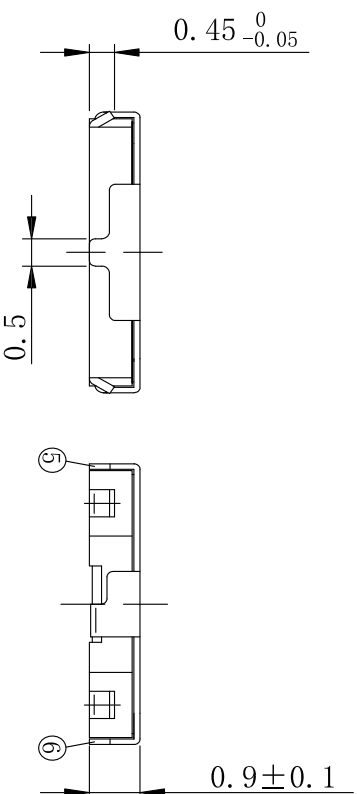
ROHS  
Compatible



CIRCUIT DIAGRAM



P.C.B LAND DIMENSION



REFERENCE DRAWING

UNSPECIFIED TOLERANCE 未指定的公差	5 COVER (盖板)	SUS304	Ag plating
ANGULAR (角度) 4 < L ≤ 63	4 TAPE (绝缘胶)	PI	—
16 < L ≤ 63	3 CONTACT FORM (弹片)	SUS	Ag plating
4 < L ≤ 16	2 HOUSING (基座)	LCP	Ag plating
L ≤ 4	1 TERMINAL (端子)	H65	Ag plating
	NO (序号) PART NAME (部件名) QTY (数量)	MATERIAL (材料)	REMARK (备注)



**D-SWITCH**  
东莞市德松电子有限公司  
D-SWITCH ELECTRONICS CO.,LTD

版本 VER	变更说明 CHANGE DESCRIPTION	日期 DATE	ECN NO.	版本 VERSION	核准 APPROVED BY	比例尺 SCALE	核对 CHECKED BY	日期 DATE	绘图 DRAWN BY	品名 TITLE	图号 DRAWING NO
				A0		1:1		2023.02.24	赵华玲	DS-TVCM15-008-G	XXXXXXXX