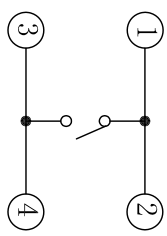
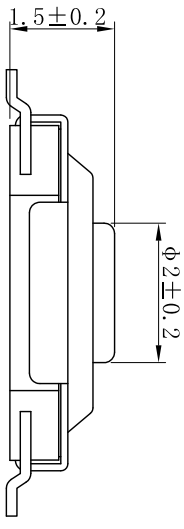
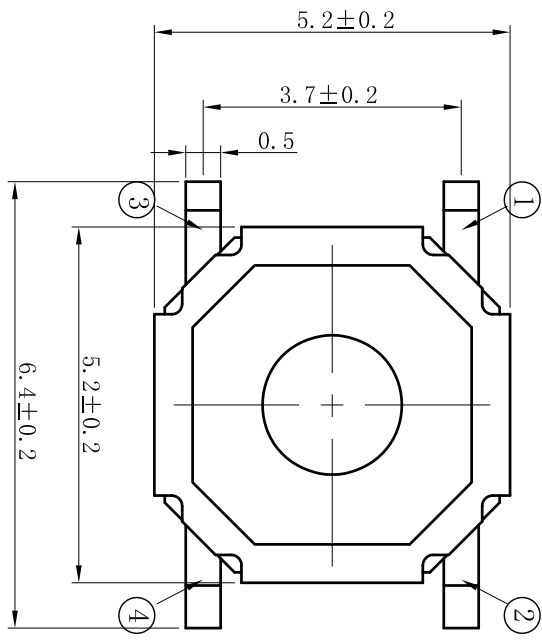
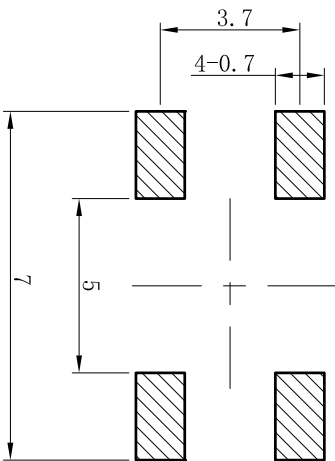


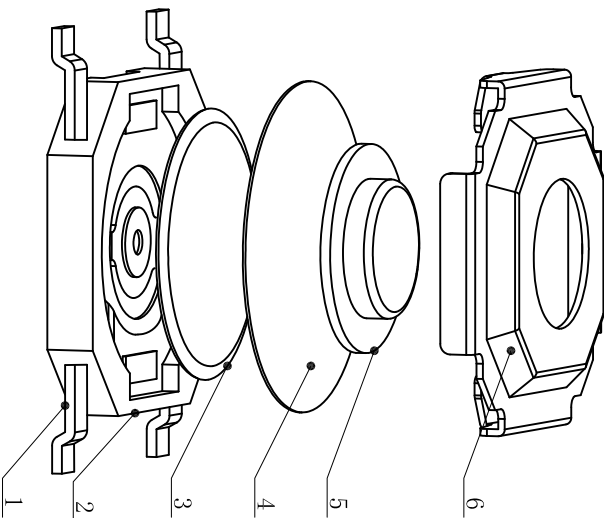
**ROHS**  
Compatible



CIRCUIT DIAGRAM



P.C.B LAND DIMENSION



REFERENCE DRAWING

| UNSPECIFIED TOLERANCE | TOLERANCE |
|-----------------------|-----------|
| 未指定的公差                | ±0.5°     |
| ANGULAR (角度)          | ±0.4      |
| 16 < L ≤ 63           | ±0.3      |
| 4 < L ≤ 16            | ±0.2      |
| L ≤ 4                 | ±0.2      |

| NO (序号) | PART NAME (部件名)   | QTY (数量) | MATERIAL (材料) | REMARK (备注) |
|---------|-------------------|----------|---------------|-------------|
| 6       | COVER (盖板)        | 1        | SUS304        |             |
| 5       | STEM (按钮)         | 1        | H65           | YELLOW      |
| 4       | TAPE (防尘胶)        | 1        | PI            |             |
| 3       | CONTACT FORM (弹片) | 1        | SUS301        | Ag plating  |
| 2       | HOUSING (底座)      | 1        | PA6T          | BLACK       |
| 1       | TERMINAL (端子)     | 1        | H65           | Ag plating  |

**D SWITCH**  
东莞市德松电子有限公司  
D-SWITCH ELECTRONICS CO.,LTD

| 版本 VER | 变更说明 CHANGE DESCRIPTION | 日期 DATE | ECN NO. | 版本 VERSION | 核准 APPROVED BY | 比例尺 SCALE | 核对 CHECKED BY | 日期 DATE    | 绘图 DRAWN BY | 品名 TITLE          | 图号 DRAWING NO |
|--------|-------------------------|---------|---------|------------|----------------|-----------|---------------|------------|-------------|-------------------|---------------|
|        |                         |         |         | A0         |                | 1:1       |               | 2022.04.19 | 孙成          | DS-TVCM16-015CY-R | XXXXXXX       |