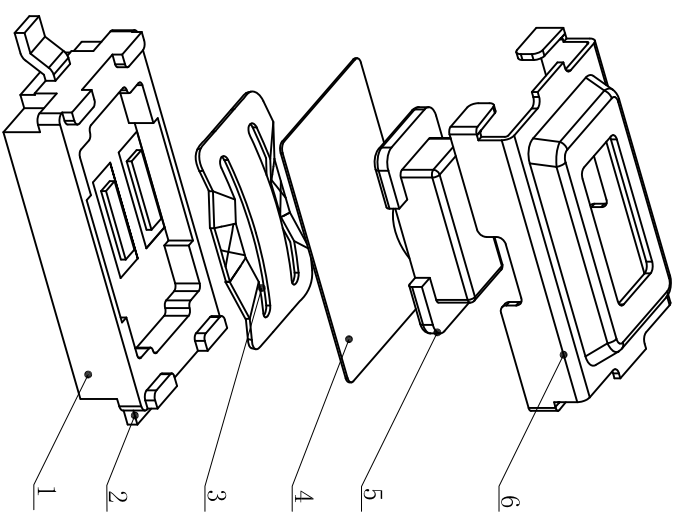


P.C.B LAND DIMENSION



SPECIFICATION

1. Rating: DC 12V 50mA Max
2. Contact resistance: 100mΩ MAX
3. Insulation resistance: 100MΩ Min
4. Dielectric strength: 250VAC/min
5. Operating force: 250gf±50gf
6. Operating life: 50,000 cycles (1ΩMax)

UNSPECIFIED TOLERANCE	TOLERANCE
未指定的公差	±0.5°
ANGULAR (角度)	±0.4
16 < L ≤ 63	±0.3
4 < L ≤ 16	±0.2
L ≤ 4	±0.2

NO (序号)	PART NAME (部件名)	QTY (数量)	MATERIAL (材料)	REMARK (备注)
6	COVER (盖板)	1	SUS304	WHITE
5	STEM (接钮)	1	PPA	
4	TAPE (防尘胶)	1	PI	
3	CONTACT FORM (弹片)	1	SUS301	Ag plating (0.3 μm)
2	TERMINAL (端子)	1	H65	Ag plating (0.3 μm)
1	HOUSING (基座)	1	PA6T	BLACK



**D-SWITCH**  
东莞市德松电子有限公司  
D-SWITCH ELECTRONICS CO.,LTD

版本	变更说明	变更日期	ECN NO.	版本	核准	比例尺	日期	品名	图号
VERSION	CHANGE DESCRIPTION	DATE		VERSION	APPROVED BY	SCALE	DATE	TITLE	DRAWING NO
A 1	增加镀层厚度数据	2022.05.10		A 1	孙成	1:1	2022.05.10	DS-TVBM17-025CF-R	1190013
版本 VER	变更说明 CHANGE DESCRIPTION	日期 DATE	ECN NO.	版本 VER	核准 APPROVED BY	比例尺 SCALE	日期 DATE	品名 TITLE	图号 DRAWING NO