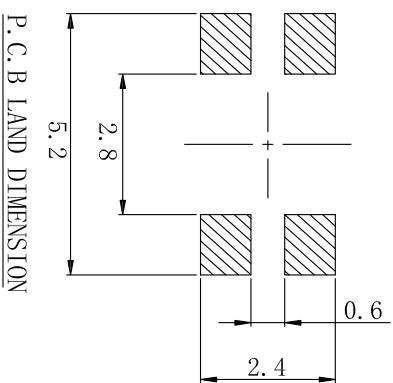
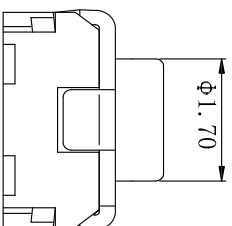
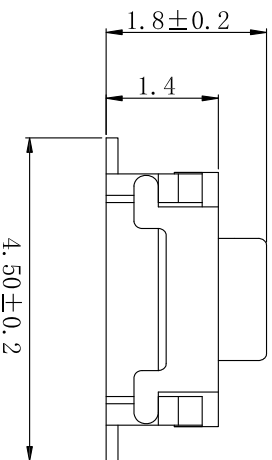
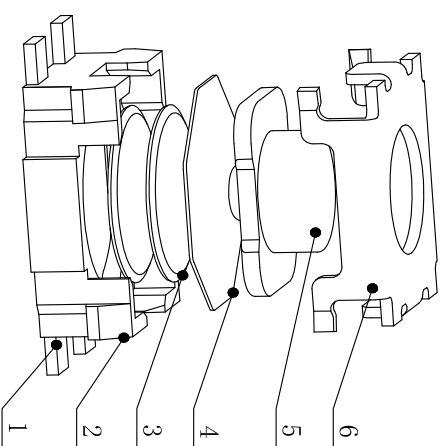


CIRCUIT DIAGRAM



P.C.B LAND DIMENSION



REFERENCE DRAWING

UNSPECIFIED TOLERANCE 未指定的公差	ANGULAR(角度)	4 < L ≤ 16	L ≤ 4	NO.(序号)	PART NAME (零件名)	QTY (数量)	MATERIAL (材料)	REMARK (备注)
±0.5°	±0.4	±0.3	±0.2	6	COVER (盖板)	1	SUS304	—
				5	STEM (接脚)	1	LCP	BLACK
				4	TAPE (嵌生胶)	1	PI	—
				3	CONTACT FORM (弹片)	2	SUS301	Silver coated
				2	HOUSING (底座)	1	LCP	BLACK
				1	TERMINAL (端子)	1	PHOSPHOR BRONZE	Ag plating



D-SWITCH
东莞市德松电子有限公司
D-SWITCH ELECTRONICS CO.,LTD

版本 VER	变更说明 CHANGE DESCRIPTION	日期 DATE	ECN NO.

版本 VERSION	核准 APPROVED BY	比例尺 SCALE	核对 CHECKED BY	日期 DATE	绘图 DRAWN BY	品名 TITLE	图号 DRAWING NO
A0		1:1		2023.02.24	赵华玲	DS-TVAF02-NB-R	XXXXXXX