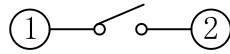
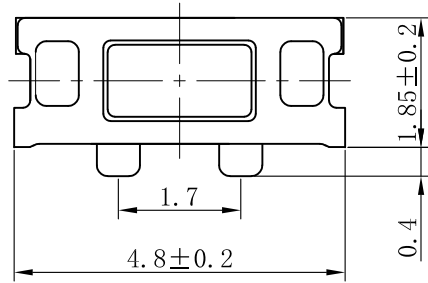
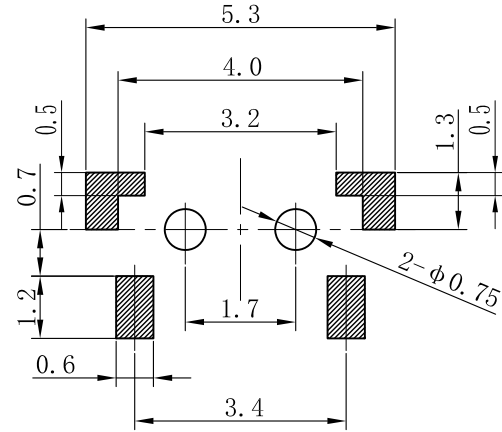


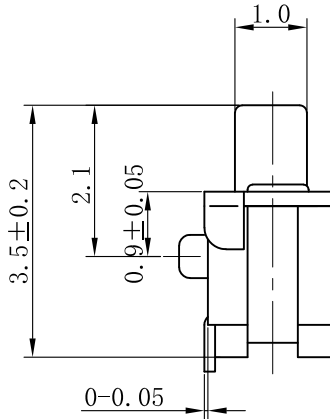
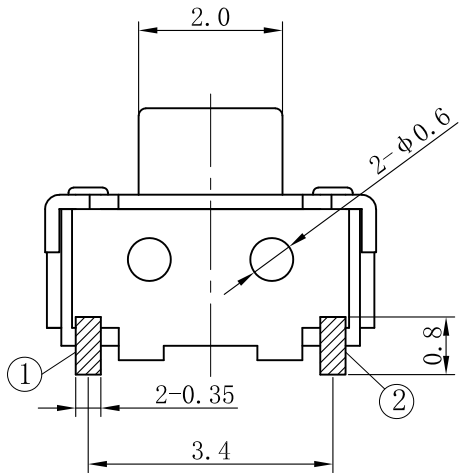
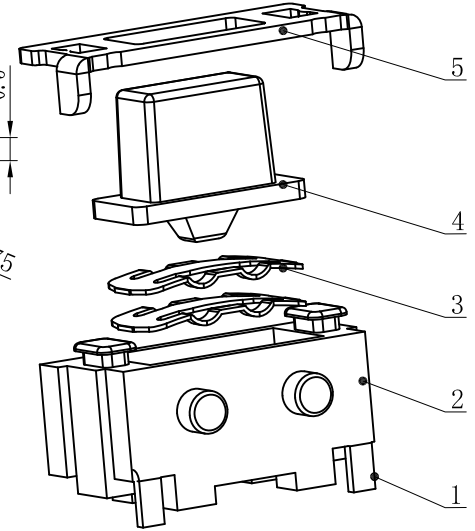
ROHS
Compatible



CIRCUIT DIAGRAM



P. C. B LAND DIMENSION



REFERENCE DRAWING

UNSPECIFIED TOLERANCE 未指定的公差	
ANGULAR(角度)	±0.5°
16 < L ≤ 63	±0.4
4 < L ≤ 16	±0.3
L ≤ 4	±0.2

SPECIFICATION

1. Rating: DC 12V 50mA Max
2. Contact resistance: 100mΩ MAX
3. Insulation resistance: 100MΩ Min
4. Dielectric strength: 250VAC/min
5. Operating force: 180gf±50gf
6. Operating life: 50,000 cycles(5V 5mA 1Ω Max)

NO(序号)	PART NAME(部件名)	QTY(数量)	MATERIAL(材料)	REMARK(备注)
5	COVER(盖板)	1	PHOSPHOR BRONZE	Ag plating
4	STEM(按钮)	1	LCP	BLACK
3	CONTACT FORM(弹片)	2	SUS301	Ag plating
2	HOUSING(底座)	1	LCP	WHITE
1	TERMINAL(端子)	1	PHOSPHOR BRONZE	Ag plating(1.57um)



版本 VER	变更说明 CHANGE DESCRIPTION	日期 DATE	ECN NO.	版本 VERSION	A0	比例尺 SCALE	1:1	日期 DATE	2022.03.25	品名 TITLE	图号 DRAWING NO
				核准		核对		绘图	孙成	DS-THAM04-ABB2-M-R	XXXXXXX
版本 VER	变更说明 CHANGE DESCRIPTION	日期 DATE	ECN NO.	APPROVED BY		CHECKED BY		DRAWN BY	孙成	DS-THAM04-ABB2-M-R	XXXXXXX