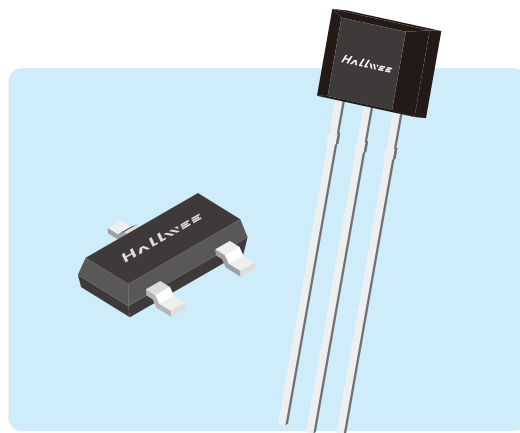


HAL245全极性霍尔开关

1. 概述

HAL245是基于双极半导体(Bipolar)工艺设计生产,是南极和北极敏感型全极性霍尔效应开关,器件内部集成了电压发生器,可在3.8V至40V的电源电压下工作的稳压器,反向电压保护电路,温度补偿电路,小信号放大器,施密特触发器和集电极开路输出。

传感器可以在南极和北极工作。当磁场强度大于工作点 B_{op} 时,将输出低电平。然后保持输出,直到磁场强度低于释放点 B_{rp} ,输出高电平。HAL245提供TO92S插脚封装,贴片SOT23-3封装,两种封装都符合RoSH环保标准。



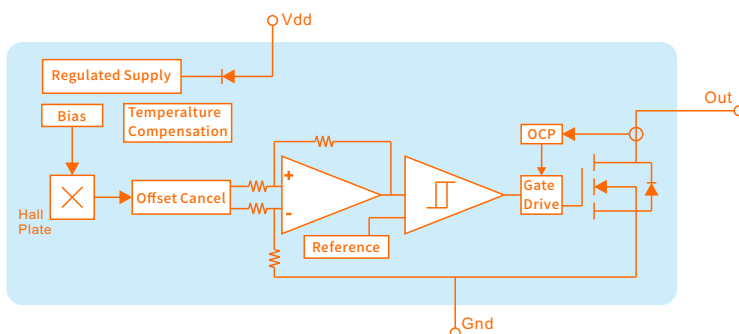
2. 特点

- ◆ 固态稳定性远高于簧片开关
- ◆ 全极性的输出开关
- ◆ 工作电压3.8V-40V
- ◆ 高灵敏度直接簧片开关的替代应用

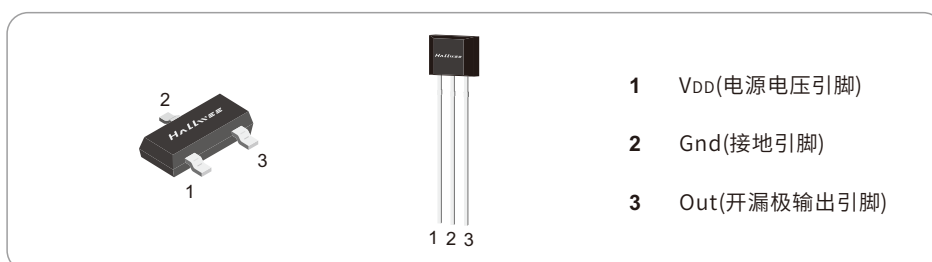
3. 应用

- ◆ 非接触式开关
- ◆ 速度检测
- ◆ 断续器
- ◆ 低占空比替代簧片管的磁传感开关

4. 功能框图



5. 脚位定义



6. 极限参数

参数	符号	参数值	单位
电源电压(工作时)	V_{DD}	60	V
电源电流	I_{DD}	40	mA
输出电压	V_{OUT}	60	V
输出电流	I_{OUT}	40	mA
工作温度范围	T_A	-40 ~ 125	°C
储存温度范围	T_S	-50 ~ 165	°C
静电击穿电压	V_{ESD}	4	KV

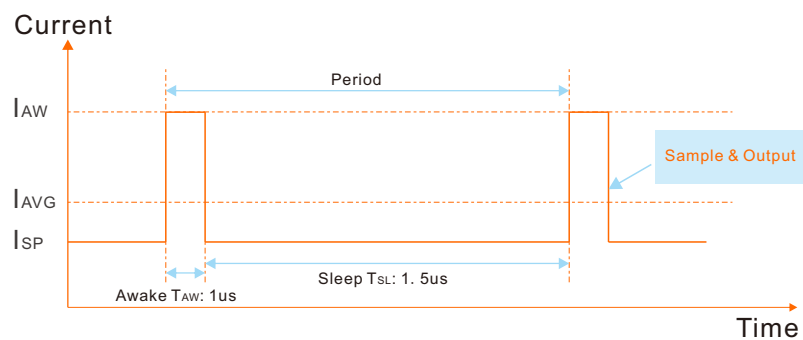
注意:用不要超过最大额定值,以防止器件损坏。长时间工作在最大额定值的情况下可能影响器件的可靠性。

7. 电学特性

直流工作参数: $T_A=25^{\circ}\text{C}$

参数	符号	测试条件	最小值	典型值	最大值	单位
工作电压	V_{DD}	工作时	3.8		40	V
电源电流	I_{DD}	平均值		3.5	7	mA
输出漏电流	I_{OFF}				10	μA
饱和压降	V_{SAT}	$I_{OUT}=20\text{mA}$			0.4	V
唤醒模式时间	T_{AW}	$R_L=1\text{K}$			1	μS
休眠模式时间	T_{SL}	$R_L=1\text{K}$			1.5	μS

8. 内部时钟电路

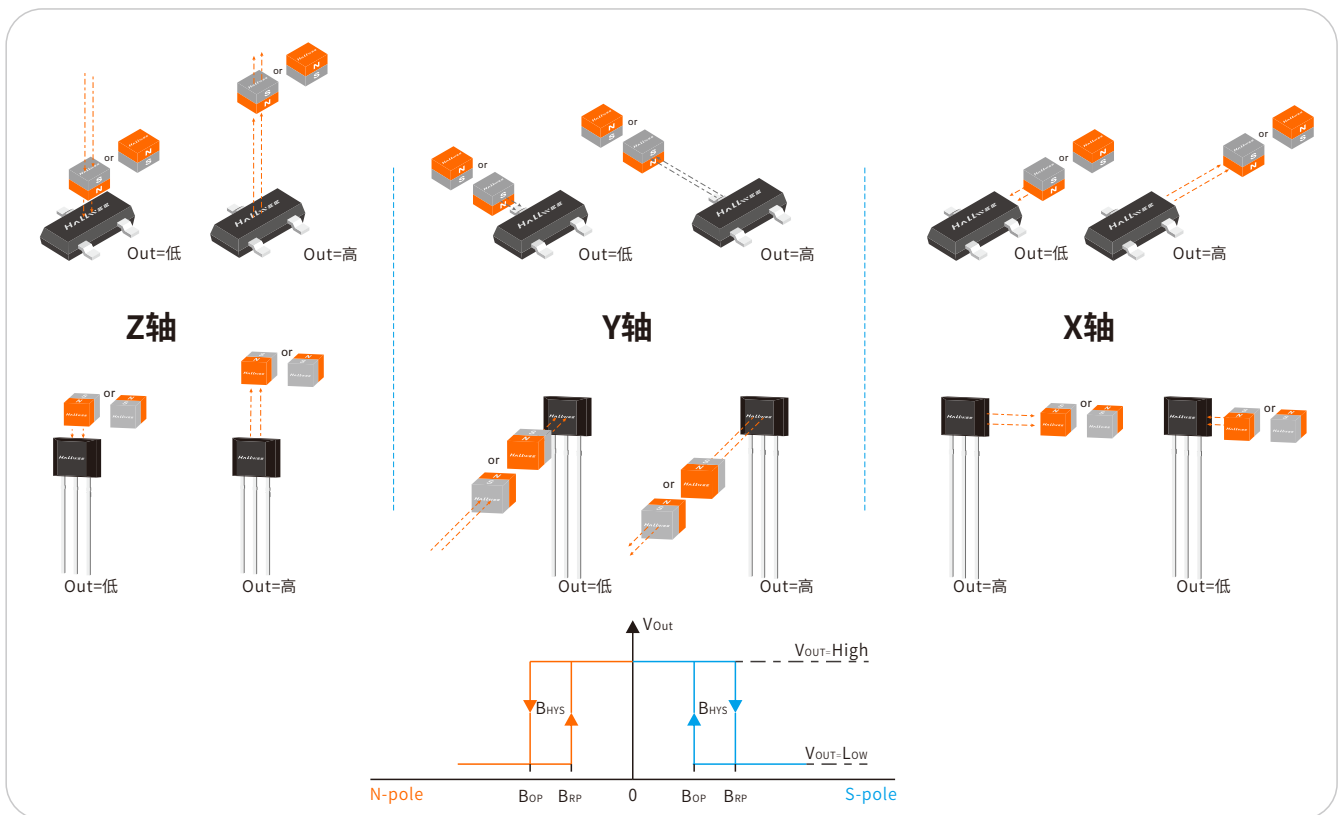


9. 磁场特性

 直流工作参数: $T_A=25^{\circ}\text{C}$

参数	符号	最小值	典型值	最大值	单位
工作点	B _{OP}	+/-35	+/-50	+/-65	Gs
释放点	B _{RP}	+/-15	+/-30	+/-45	Gs
磁滞	B _{HYS}	—	20	—	Gs

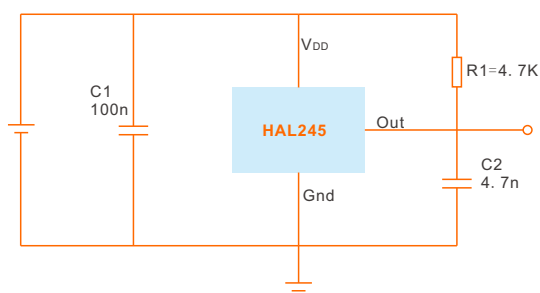
10. 感应方向



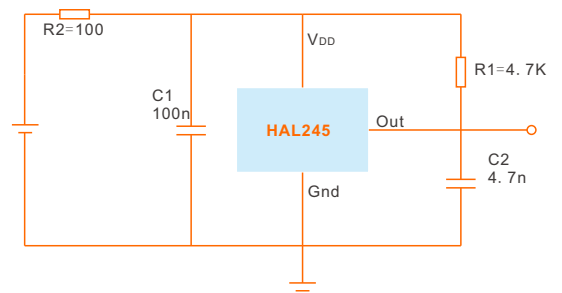
备注: 1.XY Z轴感应时, 磁极方向需要垂直于器件丝印面。
 2.XY轴感应时, 磁块不宜尺寸过长。

11. 应用电路

典型应用电路



反向保护应用电路

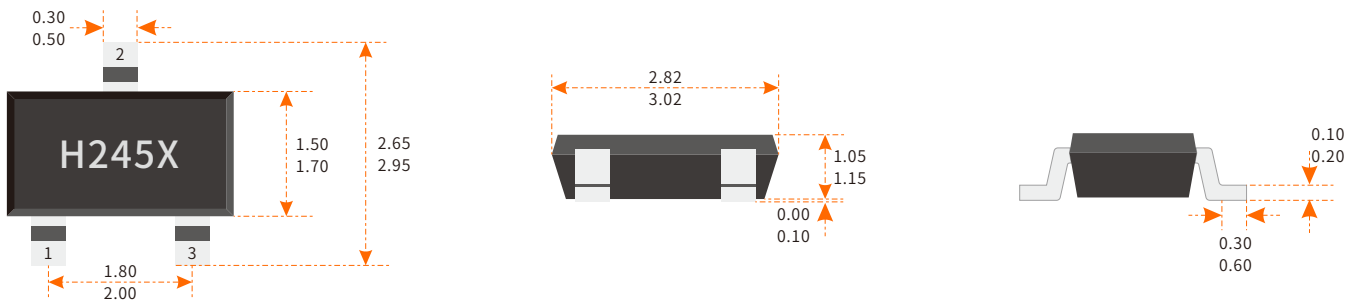


12. 订购信息

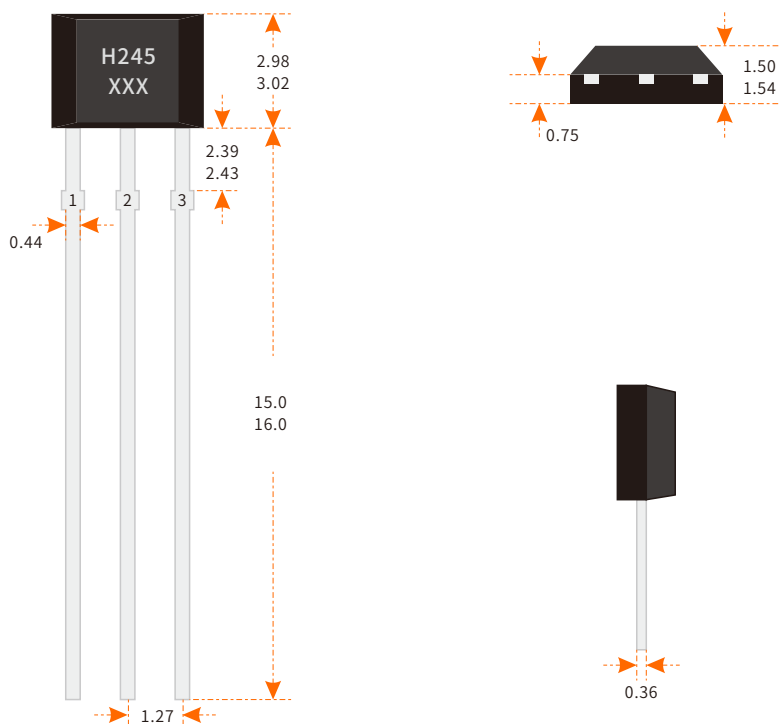
产品型号	封装类型	最小包装数
HAL245SO	SO (SOT-23-3L)	3000PCS
HAL245UA	UA (TO-92S)	1000PCS

13. 封装尺寸

SOT-23 SO封装



TO-92S UA封装



注释:

1. 测量单位: mm
2. 引脚必须避开Flash和电镀针孔
3. 不要弯曲距离封装接口1mm以内的引脚线
4. 脚位:

脚1 (电源)

脚2 (输出)

脚3 (地)

丝印:

H245 - 器件型号 (HAL245)

X/XXX - 生产批号 (非固定丝印)

注: 丝印如有变动, 恕不另行通知!