



# GR6205

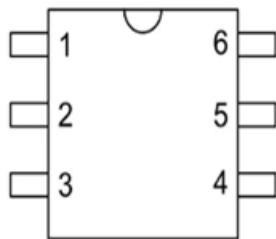
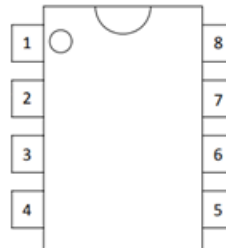
## ■ 产品简介

GR6205 是一款低压双向马达驱动芯片，可驱动马达正转、反转、停止，可用于IR-Cut驱动，用来控制红外线滤光片的切换。GR6205功耗低，可广泛应用于无线摄像设备和安防监控系统中。

## ■ 产品特点

- 宽工作电压：2~5.5V, Ta=25℃
- 超低功耗：典型值 0.1uA
- 输出最大电流：200mA, Ta=25℃
- 封装形式：SOP8、SOT23-6

## ■ 封装形式和管脚功能定义

**SOT23-6****SOP8**

管脚序号		管脚定义	管脚描述
SOP8	SOT23-6		
1	2	VDD	电源正
2	1	OUTB	输出 B
3	5	GND	电源地
4	6	OUTA	输出 A
5	3	INB	输入 B
6	-	NC	空脚
7	-	NC	空脚
8	4	INA	输入 A



## ■ 极限参数

参数名称		符号	最小值	最大值	单位
电源输入电压		VDD	-0.3	+6.5	V
逻辑输入电压		VIN	GND-0.3	VDD+0.3	V
耗散功率	SOP8	PD	-	500	mW
	SOT23-6		-	250	mW
工作温度		Ta	-20	+60	°C
存储温度		TSTG	-55	+105	°C
焊接温度		Th	-	260, 10s	°C

注：（1）功率测试条件为玻璃环氧树脂PCB板上（30×30×1.6mm 铜50%）；（2）极限参数是指无论在任何条件下都不能超过的极限值。如果超过此极限值，将有可能造成产品劣化等物理性损伤；同时在接近极限参数下，不能保证芯片可以正常工作。

## ■ 电学特性

直流电学特性： T<sub>A</sub>=25°C

项目	符号	条件		最小值	典型值	最大值	单位
工作电压	VDD			2.0	-	5.5	V
工作电流	IDD	VIN= VDD or GND	VDD=5V 输出空载	-	0.1	5	uA
INA/INB 输入电流	I <sub>in</sub>	VDD=5V, VIN= VDD or GND		-	-	2	uA
INA/INB 输入高电压	VIH	VDD=2V to 5V		1.5	-	VDD	V
INA/INB 输入低电压	VIL	VDD=2V to 5V		GND	-	0.5	V
OUTA/OUTB 输出低电压	VOL	VDD=3V, IOL=50mA		-	0.33	-	V
		VDD=5V, IOL=100mA		-	0.46	-	V
OUTA/OUTB 输出高电压	VOH	VDD=3V, IOH=50mA		-	2.5	-	V
		VDD=5V, IOH=100mA		-	4.3	-	V
输出高电平响应时间	TH	VIH=VDD, VIL=GND 输出空载	VDD=3V	-	320	-	ns
			VDD=5V	-	300	-	ns
输出低电平响应时间	TL	VIH=VDD, VIL=GND 输出空载	VDD=3V	-	480	-	ns
			VDD=5V	-	460	-	ns

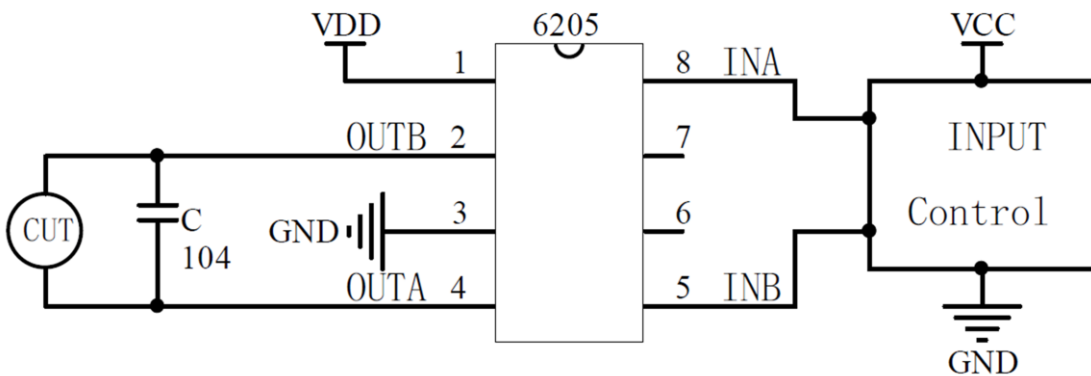


### ■ 功能真值表

INA	INB	OUTA	OUTB	模式
H	H	H	H	停止
H	L	H	L	正转
L	H	L	H	反转
L	L	L	L	停止

注：H代表高电平；L代表低电平。

### ■ 典型应用线路

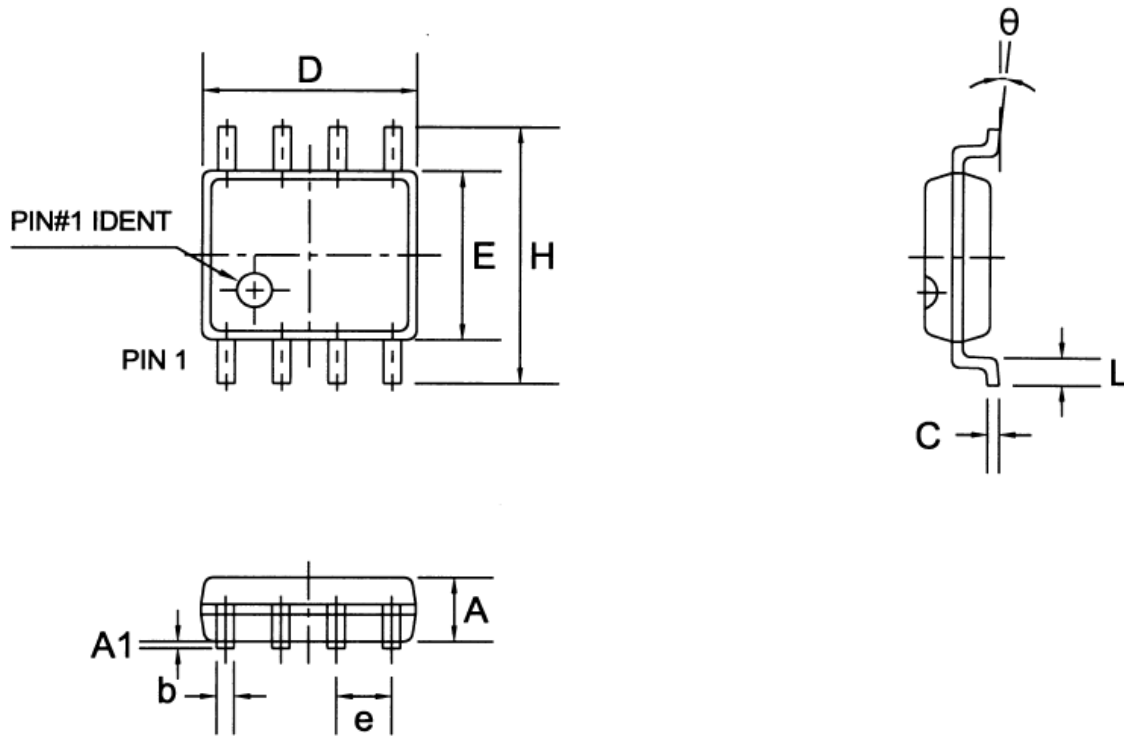




■ 封装信息

单位：毫米 / 英寸

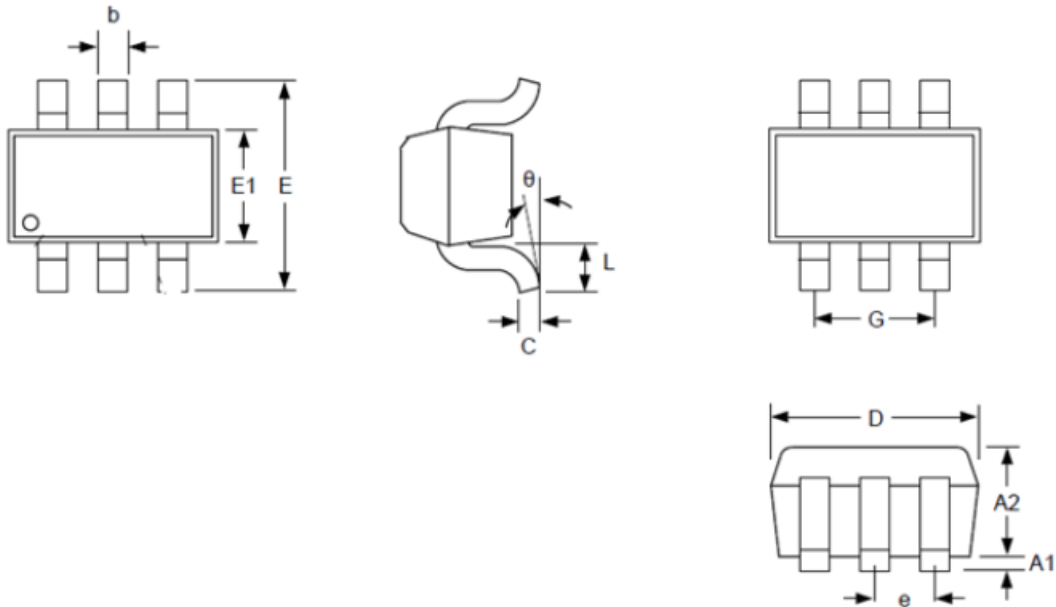
SOP 8



Symbol	Dimensions In Millimeters			Dimensions In Inches		
	Min	Nom	Max	Min	Nom	Max
A	1.30	1.50	1.70	0.051	0.059	0.067
A1	0.06	0.16	0.26	0.002	0.006	0.010
b	0.30	0.40	0.55	0.012	0.016	0.022
C	0.15	0.25	0.35	0.006	0.010	0.014
D	4.72	4.92	5.12	0.186	0.194	0.202
E	3.75	3.95	4.15	0.148	0.156	0.163
e	—	1.27	—	—	0.050	—
H	5.70	6.00	6.30	0.224	0.236	0.248
L	0.45	0.65	0.85	0.018	0.026	0.033
θ	0°	—	8°	0°	—	8°



SOT23-6



SYMBOLS	DIMENSION (MM)			DIMENSION (MIL)		
	MIN	NOM	MAX	MIN	NOM	MAX
A1	0.02	0.05	0.1	0.80	2.00	4.00
A2	1.00	1.10	1.30	40.0	44.0	52.0
b	0.35	0.38	0.45	14.0	15.0	18.0
C	0.10	0.15	0.20	4.0	6.0	8.0
D	2.90	3.00	3.10	116	120	124
E	2.70	2.80	3.00	108	112	120
E1	1.50	1.60	1.70	60.0	64.0	68.0
e	0.95			38		
G	1.90			76		
L	0.35	0.40	0.55	14.0	16.0	22.0
theta	0°	8°	-	0°	8°	-