



带高压 LDO 的 65V/250mA LED 恒流驱动器

Check for Samples: [LGS6305](#)

特性

NEW 专用工业级电源应用设计:

- 结温范围为-40°C至+125°C
- 支持 80V 的瞬态电压

NEW 内置 60V 250mA 异步高侧开关恒流灯驱

- 工作在 LED 驱动恒流模式, 精度 5%
- 峰值效率可达 92%
- 宽输入/输出电压范围: 12V-60V
- 支持 PWM 调光模式
- 热关断、输入欠压锁定、过流保护和短路保护

NEW 内置 60V 输入宽范围 低 I_Q 7mA LDO

- 具备过流保护和热关断保护
- 提供 5V 固定输出

应用

- 智能调光 LED 灯
- 宽范围 LED 灯驱

描述

LGS6305 是一种集成功率开关的降压恒流、宽输入输出 LED 恒流驱动芯片, 具有 12V 到 60V 的宽输入电压范围, 以及高达 80V 的瞬态电压, 这种瞬态电压耐受能力减少了防止输入过压所需的设计工作量, 并有效提高芯片抗浪涌能力。

LGS6305 具有集成式 1.2Ω 功率开关, 可提供至多 250mA 的输出电流能力, 输出电流可以通过外部采样电阻调整。其还可以提供一路 5.0V LDO 输出, 最大负载 7mA, 可以作为外部控制电路供电电源。

LGS6305 采用电流模式控制使其拥有出色的响应速度, 并使环路补偿更为简单。

附加功能包括: 软启动, 热关断保护, 输入欠压保护, 输出过压保护, 逐周期限流保护。

采购信息

编号	封装	顶部标识
LGS6305	SOT23-6	6305A

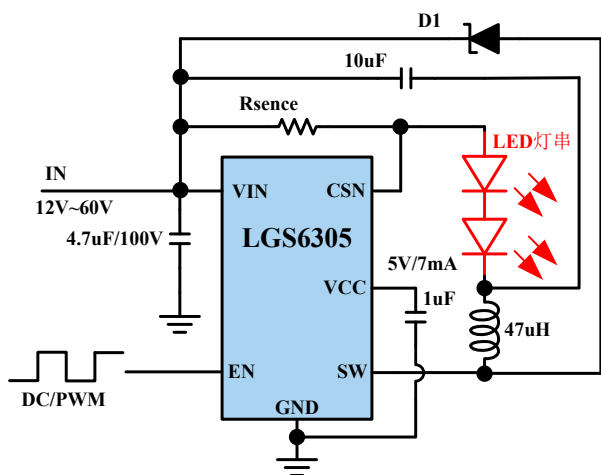


图 1. 典型降压应用拓扑

绝对最大值 †

表 2.1

参数	范围
引脚至 GND 电压 (VIN,SW)	-0.3V~80V
引脚至 GND 电压 (EN,VCC)	-0.3V~6V
引脚至 GND 电压 (CSN)	VIN-6~VIN+0.3V
储存温度	-65°C to 150°C
工作温度	-40°C to 125°C
ESD 额定值 (HBM)	±2KV
ESD 额定值 (CDM)	±500V

† 注：如果器件工作条件超过上述“绝对最大值”，可能引起器件永久性损坏。这仅是极限参数，不建议器件在极限值或超过上述极限值的条件下工作。器件长时间工作在极限条件下可能会影响其可靠性。

ESD 警告



ESD(静电放电) 敏感器件。

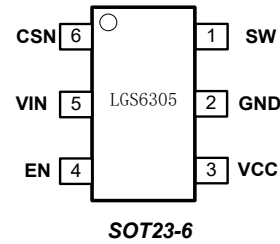
带电器件和电路板可能会在没有察觉的情况下放电。尽管本产品具有专利或专有保护电路，但在遇到高能量 ESD 时，器件可能会损坏。因此，应当采取适当的 ESD 防范措施，以避免器件性能下降或功能丧失。

表 2.2 引脚功能描述

引脚编号	引脚名称	说明
1	SW	内部功率开关节点。外部连接功率电感、肖特基二极管。
2	GND	接地引脚。
3	VCC	LDO 稳压输出引脚，可输出固定输出 5V，额定 7mA。须在 VCC 和 GND 之间连接一个 1uF~4.7uF 的陶瓷去耦电容，尽量靠近芯片引脚。
4	EN	调光输入以及使能引脚，可实现最高频率 10kHz 的 PWM 方波来进行调光。
5	VIN	输入电压连接点，连接 LED 电流采样电阻到 CSN 端。作为降压电路作为输入电压检测点。
6	CSN	LED 电流检测引脚。VIN-CSN 一般为 0.18V，连接外部 LED 电流采样电阻 R_{Sense} 。输出电流由 $V_{VIN} - V_{CSN}$ 和 R_{Sense} 决定，可由此公式进行设定： $I_{OUT} = (V_{VIN} - V_{CSN}) / R_{Sense} (A)$ 。

引脚排列

Top View



封装与引脚排列

物料清单

参考序号	描述	生产商序号	生产商	说明
C _{IN}	4.7uF/50V/0805/Y5V	0805F475M500NT	风华	
C _{OUT}	10uF/16V/0805/X5R	CL21A106KOQNNNE	三星	
C _{VCC}	1uF/16V/0603/X5R	CS1608X5R105K160NRB	三和	
D	SS16			
L	47uH/330mA	XRCD32-470K	XR	
R _{SENCE}	1Ω/1206	1206W4F100KT5E	厚声	

技术规格

除非有特殊说明，否则极限值适用于-40°C至+125°C的工作结温度 (T_J) 范围。最小和最大限值通过试验，验证和统计相关性规定。典型值代表 $T_J=25^\circ\text{C}$ 时最可能的参数规范，仅供参考。所有电压都是相对于 GND。

表3.

参数	测试条件	最小值	典型值	最大值	单位	
输入特性						
V_{IN}	推荐输入电压范围	12		60	V	
V_{UVLO}	输入欠压锁定	上升沿	10.5	11	12	V
		下降沿	8	8.5	9	V
I_{SD}	关机电流	EN=0, IN=12V		250	uA	
开关特性						
$R_{DS(ON)}$	MOS 管 $R_{DS(ON)}$	T _J = 25°C		1.2	Ω	
$V_{OUT-V_{CSN}}$	LED 电流采样电压			0.18	V	
$D_{MAX}^{(1)}$	最大占空比			85	%	
$D_{MIN}^{(1)}$	最小占空比			6	%	
f_s	工作频率			500	kHz	
$I_{LIMIT.SW(Peak)}$	SW 电流限制			460	mA	
$I_{CSN.BLAS}$	CSN 偏置电流			12	uA	
LDO 特性						
V_{OUT_LDO}	LDO 输出电压	4.8	5	5.2	V	
I_{OUT_LDO}	LDO 输出电流	5	7		mA	
I_{LIMIT_LDO}	LDO 输出限流	Short to GND		8	mA	
使能/调光						
V_{EN_H}	EN 使能上升沿	1.4			V	
V_{EN_L}	EN 使能下降沿			0.6	V	
$f_{EN}^{(1)}$	PWM 调光频率范围	100		10K	Hz	
全局热保护特性⁽²⁾						
T_{OTP-R}	过温保护	T _J Rising		150	°C	
T_{OTP-F}	过温保护解除	T _J Falling		125	°C	
热阻系数⁽²⁾						
θ_{JA}	硅核到周围空气的热阻系数	0 LFPM Air Flow		173	°C/W	
θ_{JB}	硅核到 PCB 板表面的热阻系数			33.2	°C/W	
θ_{JTop}	硅核到封装上表面的热阻系数			116	°C/W	
Ψ_{JB}	硅核到 PCB 板表面的热阻系数			30	°C/W	

(1) 在封装引脚上测试。

(2) 设计保证。未经生产测试。

功能框图

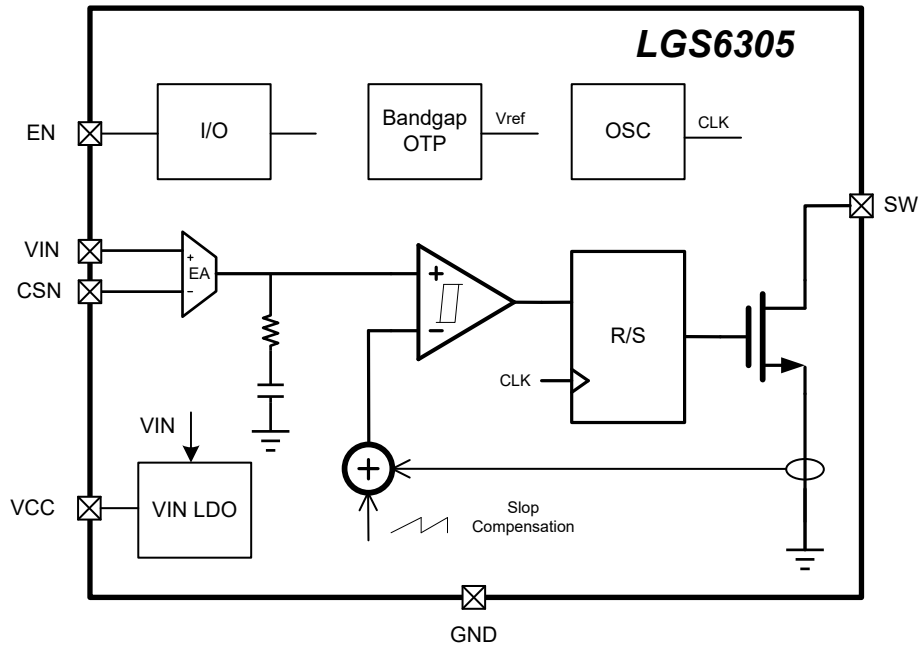


图4.内部功能框图

应用信息：典型应用电路

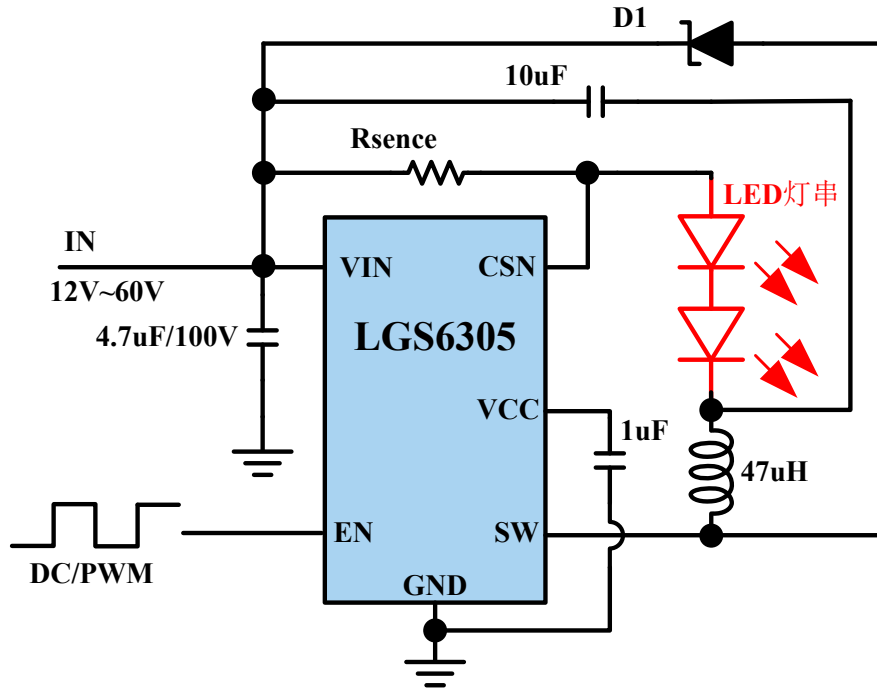


图 5. LGS6305 降压模式典型应用拓扑

NOTE:

- CSN 引脚，连接至外部 LED 采样电阻。输出恒流值可通过 R_{sense} 设定，输出电流由 $V_{VIN} - V_{CSN} = 0.18V$ 和 R_{sense} 决定，可由此公式进行设定： $I_{OUT} = 0.18/R_{sense} (A)$ 。
- 输入电容推荐使用 4.7 μ F 的 X7R 或 X5R 的陶瓷电容，并尽量贴近电源输入引脚和 GND 引脚放置。

应用信息：降压恒流 LED 驱动器（概述）

概述

LGS6305 是一种集成功率开关的降压恒流、宽输入输出 LED 驱动芯片，具有 12V 到 60V 的宽输入电压范围，以及高达 80V 的瞬态电压，这种瞬态电压耐受能力减少了防止输入过压所需的设计工作量，并有效提高芯片抗浪涌能力。LGS6305 具有集成式 1.2Ω 功率开关，可提供至多 250mA 的输出电流能力，输出电流可以通过外部采样电阻调整。LGS6305 采用电流模式控制使其拥有出色的响应速度，并使环路补偿更为简单。

附加功能包括：软启动，热关断保护，输入欠压保护，输出过压保护，逐周期限流保护。

设定输出电流

LGS6305 输出电流可通过外置采样电阻器调节输出电流的大小。输出电流则可根据 $V_{OUT(VIN)} - V_{CSN}$ 和选择的 R_{Sense} 来计算输出电流值， $V_{OUT(VIN)} - V_{CSN}$ 典型值是 0.18V，建议的输出电流取值见下表：

$$I_{OUT} = \frac{V_{OUT(VIN)} - V_{CSN}}{R_{Sense}} \quad (A)$$

表 6. 输出电流设定快速配置

I_{OUT}	R_{SENSE}
10mA	18Ω
20mA	9.1Ω
100mA	1.8Ω
200mA	0.9Ω

输入欠压保护 (VULO)

在器件 VIN 引脚上包含一个内部欠压锁定电路。当 VIN 电压低于 UVLO 的下降阈值，会触发 UVLO 保护，关闭稳压器输出。该 UVLO 的上升阈值约为 12V，VIN 达到此电压以上移除 UVLO 后，控制器会进入软启动过程。

热关断保护

热关断保护电路将结温限制在 150°C(典型值) 以下。在极端条件下(即高环境温度和/或高功耗)，当结温开始升至 150°C 以上时，过温保护即被激活，系统将会强制关闭稳压器输出(如果 EN 被使能)。当结温降至 125°C 以下时，OTP 状态就会解锁，稳压器输出重新开启，输出电流恢复为正常工作值。

本器件的保证工作结温范围为 -40°C 至 125°C。高结温会降低工作寿命；结温长时间高 125°C 时，器件寿命会缩短。请注意，与这些规格一致的最高环境温度取决于具

体工作条件以及电路板布局、额定封装热阻和其他环境因素。

开关限流保护

稳压器输出具备逐周期过流限制。当 SW 电流触发 $I_{LIMIT.SW(Peak)}$ ，LGS6305 输出会进入逐周期限流状态。

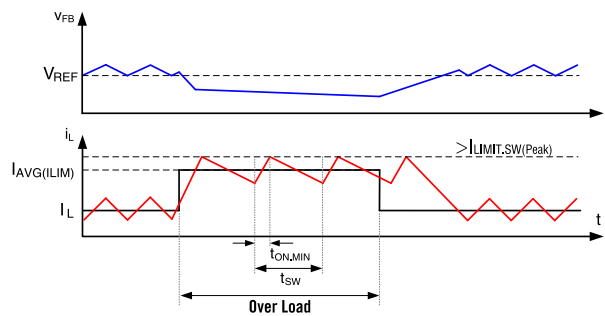


图 6. LGS6305 输出过流于 M_{top} 行为描述

$I_{LIMIT.SW(Peak)}$ 与电感大小和输入压差相关， $I_{LIMIT.SW(Peak)}$ 仅为参考最小值。当长时间过流或短路时，将可能触发全局 OTP 保护。

应用信息：降压恒流 LED 驱动器（概述）

EN 的调光使用说明

EN 是芯片的使能输入引脚。这个引脚有两个独立的阈值，上升阈值大于 1.4V 使能输出，降低于 0.6V 时关闭稳压器输出，进入低功耗睡眠模式。此引脚内部设有 800K 下拉。

外部逻辑信号也可用于驱动 EN 输入，以进行系统排序和保护。由于内部下拉较弱，如需可靠关闭可外设下拉电阻，不建议将此引脚空悬。

表 7. 引脚 EN 工作状态

引脚	方向	引脚状态	功能
EN	输入	高	芯片输出开启
		低	芯片输出关闭

LGS6305 是支持通过复用 EN 引脚来实现 (100HZ~10KHZ) 的 PWM 调光。对于 LGS6305 的 PWM 调光实时平均输出电流计算公式：

$$I_{OUT} = \frac{0.18 \times D}{R_{Sense}} \quad (0\% \leq D \leq 100\%)$$

VCC LDO 输出

LGS6305 内部集成了一个 LDO 线性电源，为控制电路与 MOSFET 驱动器提供 VCC 电源，同时可以为外部提供一个标称电压为 5V 输出电流 7mA 的稳压源。该 LDO 由 VIN 控制，当 VIN 达到开启的门槛电压时 LDO 即可产生输出，该引脚必须通过一个 1uF-4.7uF 的陶瓷去耦电容尽可能靠近该引脚并连接到 GND。

输入电容 C_{IN}

输入电容典型值为 4.7μF，若需进一步减小输入/输出纹波，可选用更大的电容。在开关频率下输入电容的容抗需尽可能的小，建议使用 X5R 或 X7R 的陶瓷电容。为了尽可能的减小潜在输入噪声问题，请将这颗陶瓷电容靠近 IN 和 GND 引脚放置，以减少由 CIN 与 IN/GND 引脚形成的环路面积。

输出电容 C_{OUT}

选择输出电容处理输出电流纹波噪声，为了更好的性能要求，推荐使用容值 10μF，如果使用调光，可以使用电解电容，这样可以缓解陶瓷电容调光时的响声。

输出二极管 D

LGS6305 在 SW 引脚和输出之间需要一个外部续流二极管。所选二极管的反向电压额定值必须大于 VINMAX，二极管的峰值额定电流必须大于最大电感电流。由于肖特基二极管具有较低的正向电压降和较快的开关速度，因此推荐使用肖特基二极管以获得最佳效率。

输出电感 L

电感的选择需要考虑以下几个方面：

(1) 选择电感提供所需的电流纹波。建议选择电流纹波约为当前最大输出电流的 40%，电感计算公式如下：

$$L = \frac{V_{OUT} \times (1 - V_{OUT}/V_{IN,MAX})}{f_{SW} \times I_{OUT(MAX)} \times K}$$

其中 f_{SW} 为开关频率， $I_{OUT(MAX)}$ 为 LED 电流，常数 K 是电感电流纹波的百分比。

对于 LGS6305，典型应用电路中的 BUCK 拓扑电感最佳选择范围是 47μH 到 100μH，为了最佳的环路稳定与效率曲线，推荐电感值为 47μH。

(2) 为保证电路安全，必须选择电感的饱和电流额定值大于满载条件下的峰值电流，推荐选取电感饱和电流超过正常工作时电感电流峰 30%—40%。电感的峰值电流可依照以下公式计算：

$$I_{L(PEAK)} = I_{OUT(MAX)} + \frac{V_{OUT} \times (1 - V_{OUT}/V_{IN,MAX})}{2 \times f_{SW} \times L}$$

应用信息：参考布局

概述

LGS6305 的高集成度使 PCB 板布局非常简单和容易。较差的布局会影响 LGS6305 的性能，造成电磁干扰(EMI)、电磁兼容性(EMC)差、地跳以及电压损耗，进而影响稳压调节和稳定性。为了优化其电气和热性能，应运用下列规则来实现良好的 PCB 布局布线，确保最佳性能：

- 必须将高频陶瓷输入电容 C_{IN} 尽量近距离放在 VIN、GND 引脚旁边，以尽量降低高频噪声。
- 必须减小与 SW 引脚相关的 PCB 敷铜面积，以避免潜在的噪声干扰问题。
- 对高电流路径应使用较大 PCB 覆铜区域，包括 GND 引脚。这有助于最大限度地减少 PCB 传导损耗和热应力。
- 为使过孔传导损耗最小并降低模块热应力，应使用多个过孔来实现顶层和其他电源层或地层之间的互连。
- CSN 引脚阻抗较高，引线轨迹应尽量短并且远离高噪声 SW 节点或屏蔽起来。

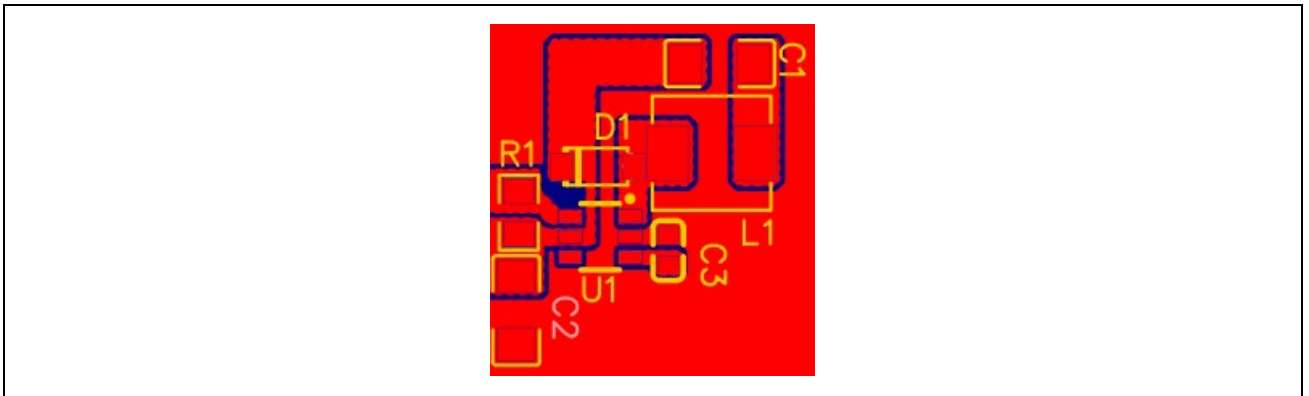
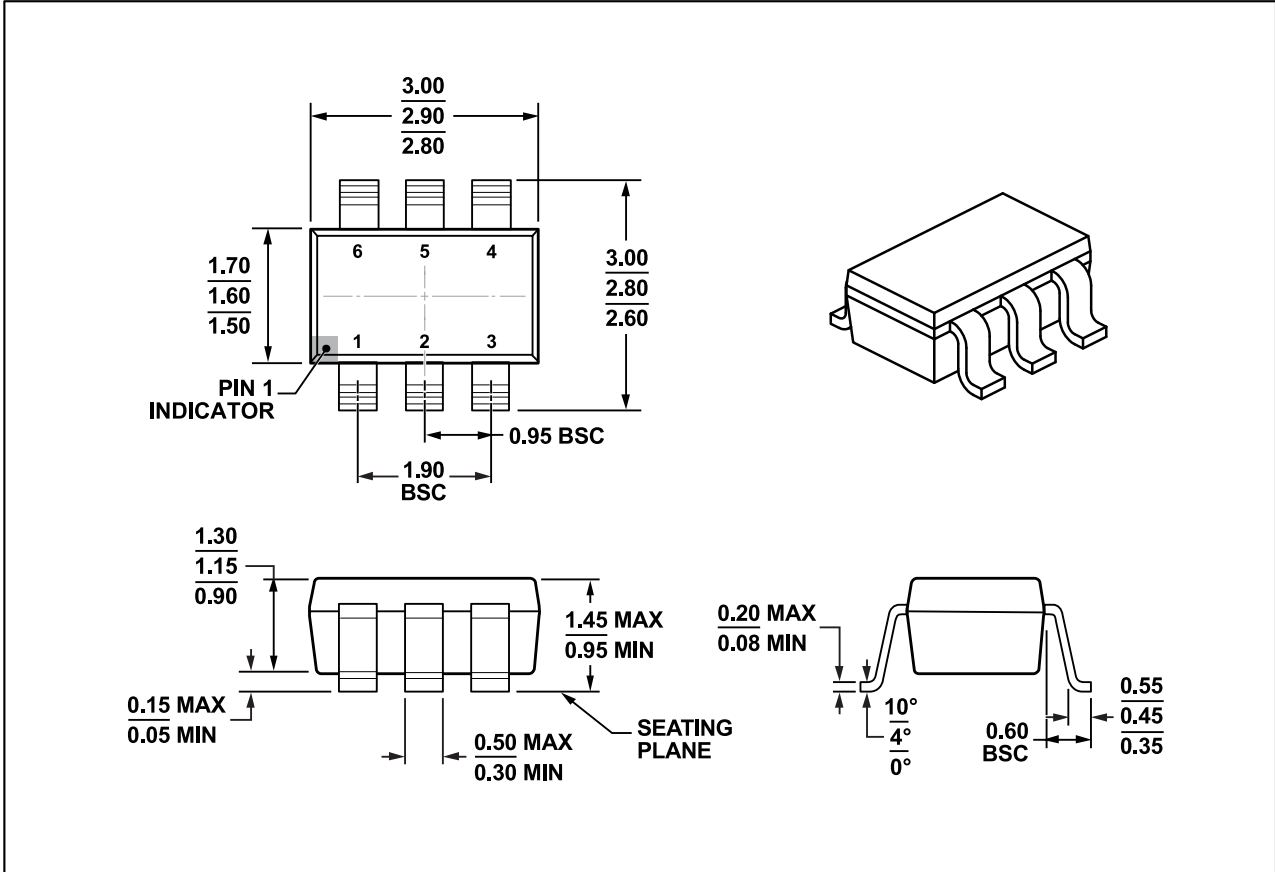


图 8. BUCK 型 SOT23-6 封装典型应用 PCB 参考布局

封装外形描述

1.45mm 高度 6 引脚 SOT-23 塑封 SOIC

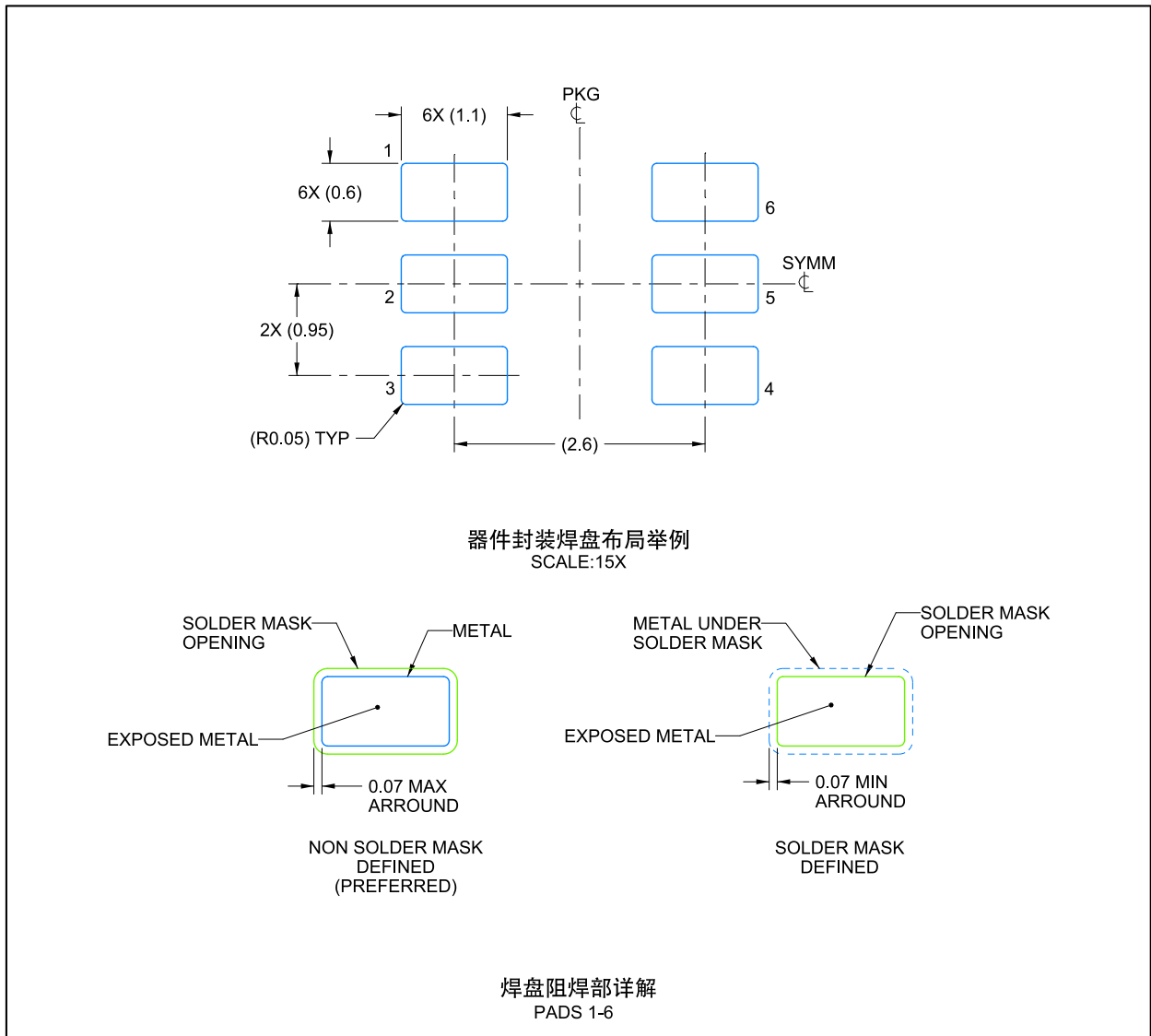


注:

- (1) 所有的数据单位都是毫米，括号内的任何尺寸仅供参考。
- (2) 本图如有更改，恕不另行通知。
- (3) 此尺寸不包括塑模毛边，突起，或水口毛刺。
- (4) 此尺寸不包括塑模毛边。

器件封装焊盘布局举例

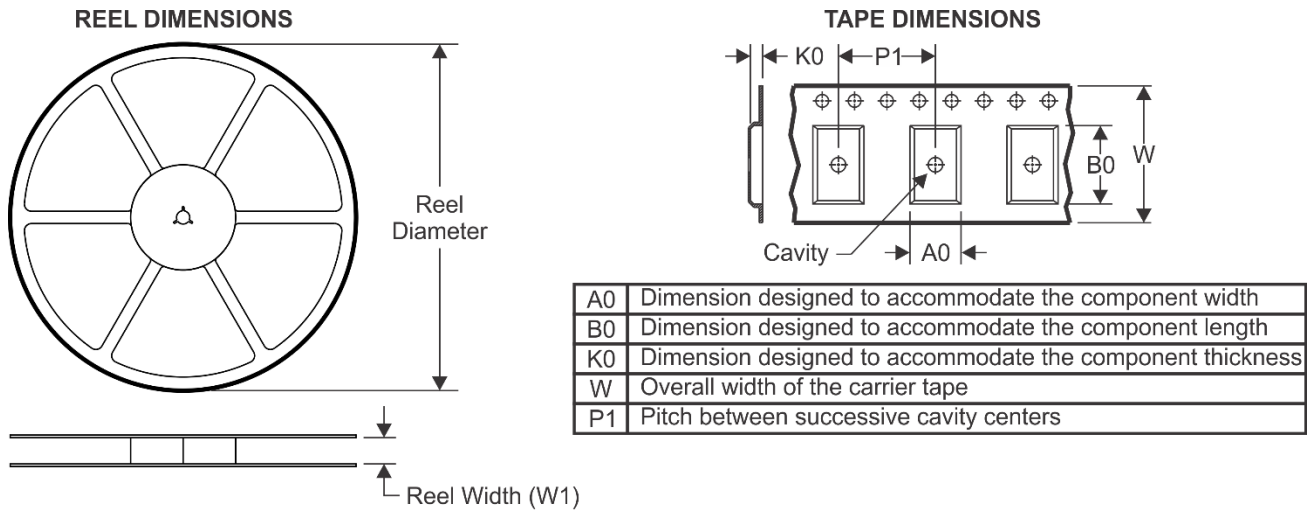
1.45mm 高度 6 引脚 SOT-23 塑封 SOIC



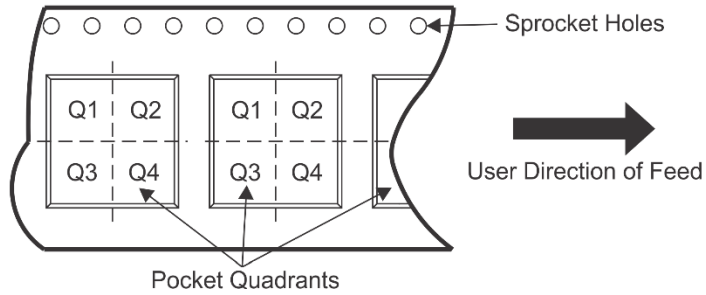
注:

- (1) 基于 IPC-7351 依赖于久经考验的数学算法,综合考虑了制造、组装和元件容差,从而精确计算的焊盘图形。
- (2) 信号焊盘之间和周围的焊接掩膜公差可能因电路板制造而异。
- (3) 金属垫的尺寸可能因爬电要求而异。

TAPE AND REEL INFORMALEGEND-SION




QUADRANT ASSIGNMENTS FOR PIN 1 ORIENTATION IN TAPE



*ALL dimensions are nominal

Device	Package Type	Package Drawing	Pins	SPQ	Reel Width W1(mm)	A0 (mm)	B0 (mm)	K0 (mm)	P1 (mm)	W (mm)	Pin1 Quadrant
LGS6305	SOT23-6	B6	6	3000	180.0	8.4	3.2	3.2	1.4	1.4	Q3

免责声明

 和 Legend-si 是棱晶半导体有限公司的商标，Legend-si 拥有多项专利、商标、商业机密和其他知识产权。Legend-si 对公司产品提供可靠性数据（包括数据表）、设计资源（包括参考设计）、应用或其他设计建议、技术支持和其他资源，但不就本司任何产品用于任何特定目的做出担保。Legend-si 不承担任何因产品的使用产生的责任，包括使用方须遵守的法律法规和安使用标准。

对于在规格书中提到的产品参数，在不同的应用条件下实际性能可能会产生变化。任何参数的配置和使用必须经由客户的技术支持进行验证，对本文档所涉及的内容进行变更，恕不另行通知。Legend-si 对您的使用授权仅限于产品的应用，除此之外不得复制或展示所述资源，Legend-si 也不提供任何人或第三方机构的知识产权授权许可。如因使用所述资源而产生任何索赔、赔偿、成本、债务及任何损失，Legend-si 对此概不负责，并且您须赔偿由此对 Legend-si 造成的损害。

Legend-si 所提供产品均受 Legend-si 的销售条款以及 www.Legend-si.com 上或随附 Legend-si 产品提供的其他可适用条款的约束。Legend-si 提供所述资源并不扩展或以其他方式更改 Legend-si 针对 Legend-si 产品所发布的可适用的担保范围或担保免责声明。

Legend-si 反对并拒绝您可能提出的任何其他或不同的条款。

邮寄地址：江苏省南京市浦口区江淼路 88 号腾飞大厦 C 座 1403 室 电话：025-58196091

棱晶半导体（南京）有限公司