

1A 锂电池充电，5V/0.8A，3uA 待机 超低功耗同步升压转换器

Check for Samples: [LGS5600C](#)

特性

- NEW** 内置多档位电压电流调节的开关降压充电器
 - 16V 输入耐压
 - 充电电流和充电电压外部电阻调节
 - 支持 4.2V/4.4V 锂电池充电
 - 400mA/600mA/800mA/1000mA 可配置充电电流
 - 符合锂电池充电 JEITA 标准，根据电池温度和输入电压智能调节充电电压和充电电流
 - 完善的充电指示，外部自动识别
- NEW** 内置 5V/0.8A 1MHz 输出同步开关升压转换器
 - 待机电流低至 3μA 以内，支持锂电池长时间待机
 - 0.8A 同步升压放电
 - 升压效率高达 95%
 - 完善的保护：欠压，过热，过流，过压，短路（仅放电，边充边放不支持输出短路保护）

描述

LGS5600C 是一款集成升压转换器、锂电池充电管理、电池充电状态指示的多功能电源管理 SOC，拥有低至 3uA 的静态功耗，可为便携式设备提供完整的电源解决方案。

LGS5600C 充电电流和充电电压可调，支持多种规格锂电池应用，最大充电电流 1A。LGS5600C 充电电流根据锂电池温度自动调节，更加安全可靠。

LGS5600C 放电输出 5V 固定电压，效率高达 95%。待机电流低至 3μA 以内，支持锂电池长时间待机。

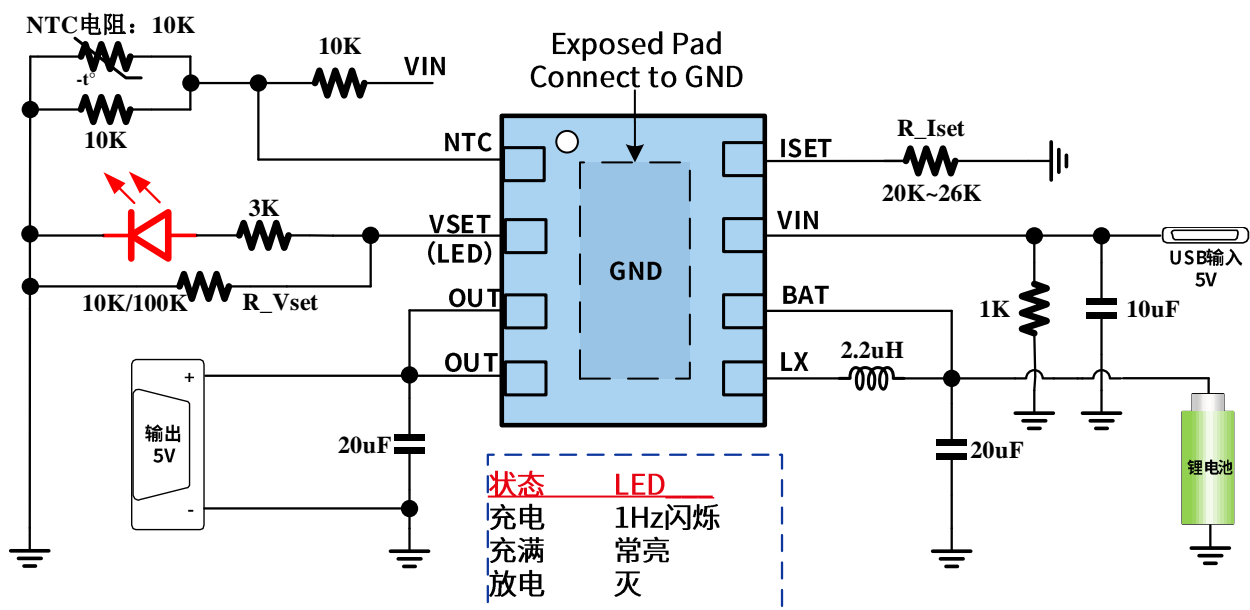
LGS5600C 集成充电和充满提示，以及电池未连接指示。允许边冲边放，但不支持充电时 5V 输出短路。

应用

- 蓝牙耳机充电仓
- 带有锂电池供电和 USB 输出的便携式设备

LGS5600C 可选取小型化的封装：

- DFN8 ：拥有更小的体积，便于集成



典型应用拓扑

应用信息：典型应用电路

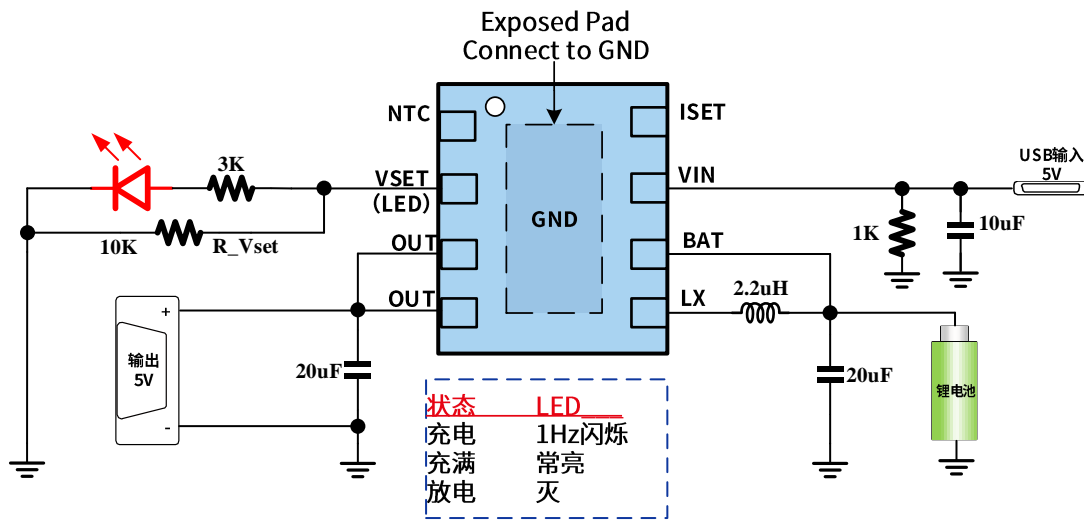


图6 设置充电电流 1A 电池充满 4.2V 典型应用拓扑

NOTE:

- 充电输入引脚 VIN。除 10µF 稳压陶瓷电容还需对地连接 1K 电阻器，用于电源掉电后 VIN 引脚正常泄放，如果不接，断电后 VIN 泄放缓慢，指示灯会出现异常。
- NTC 电阻一般位于电池内部，图中为方便展示，将 NTC 引脚悬空来禁用电池温度检测功能，未标到电池内部。NTC 典型应用中需使用 B 值为 3380K 的 10K 阻值的 NTC 电阻与 10K 电阻器并联再与 10K 电阻器串联接于 VIN 到地。如使用其他搭配，请参照第八页 NTC 功能解释中的给出的各温度阈值的 NTC 电压进行设计或可咨询棱晶的 FAE。
- 对底部 ePad GND 引脚，应使用较大覆铜区域连接到 PCB 地平面，这有助于最大限度的减小 PCB 传导损耗和热应力，防止因芯片温度过高导致的充电电流下降。
- LED 指示灯使用时需接限流电阻。

元器件选型推荐

符号	含义	要求
C _{VIN}	USB 充电输入稳压电容	10µF 陶瓷电容
1K	VIN 对地电阻	
C _{VH}	BOOST 输出稳压电容	20µF 陶瓷电容
C _{VL}	充电输出/BOOST 输入稳压电容	20µF 陶瓷电容
L	功率电感	2.2µH/2A
10K,10K	辅助 NTC 引脚进行检测	
R _{NTC}	NTC 热敏电阻	10K, B 值: 3380K

绝对最大值 (†)

表 3.1

参数	范围
引脚至 GND 电压 (VIN)	-0.3V~16V
引脚至 GND 电压 (ISET,BAT,LX, OUT,VSET,NTC)	-0.3V~5.5V
储存温度	-65°C to 150°C
工作温度	-40°C to 125°C
ESD 额定值 (HBM)	±2KV
ESD 额定值 (CDM)	±500V

† 注：如果器件工作条件超过上述“绝对最大值”，可能引起器件永久性损坏。这仅是极限参数，不建议器件在极限值或超过上述极限值的条件下工作。器件长时间工作在极限条件下可能会影响其可靠性。

ESD 警告

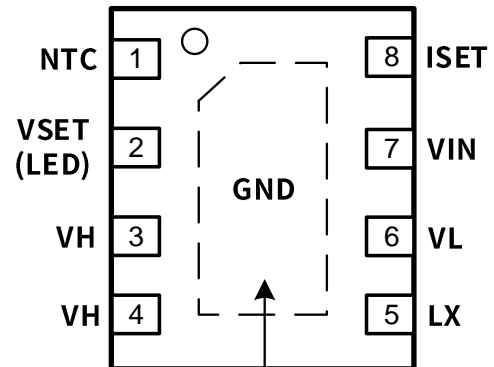


ESD(静电放电) 敏感器件。

带电器件和电路板可能会在没有察觉的情况下放电。尽管本产品具有专利或专有保护电路，但在遇到高能量 ESD 时，器件可能会损坏。因此，应当采取适当的 ESD 防范措施，以避免器件性能下降或功能丧失。

引脚排列

图 3. 引脚排列



Exposed Pad
Connect to GND

Top View

Exposed Pad(EP)

封装与引脚排列

表 3.2 引脚功能描述

DFN8 引脚编号	引脚名称	说明
1	NTC	电池温度检测引脚。不使用要把此引脚悬空或接地。
2	LED (VSET)	充电指示输出引脚 1，连接至 LED 灯正极。灯亮时，引脚输出高电平。分时复用为电池充电电压预设引脚 VSET，外部连接 1%电阻器。
3	OUT	放电输出引脚，默认输出 5V,放置至少 20uF 电容到地。
4	OUT	放电输出引脚，默认输出 5V,放置至少 20uF 电容到地。
5	LX	内部功率开关节点，外部连接功率电感和输出。
6	BAT	充电输出引脚，连接至电池正极，放置至少 10uF 陶瓷电容器。
7	VIN	电池充电输入端，使用 10uF 或更大的陶瓷电容尽量近旁路 VIN 和 GND，以及一个 1K 电阻对地。
8	ISET	电池充电电流预设引脚 ISET，外部连接 1%电阻器。
EP	GND	封装底部焊盘，连接到 GND，并连接到一个大的平面，达到较好的散热。

(1) DFN8 封装中 VH 引脚为引脚 3 和 4，两个引脚必需在 PCB 板上连接起来使用。

技术规格

除非有特殊说明，否则极限值适用于-40°C至+125°C的工作结温度（TJ）范围。最小和最大限值通过试验，验证和统计相关性规定。典型值代表 TJ=25°C时最可能的参数规范，仅供参考。所有电压都是相对于 GND。

表 4.

参数	测试条件	最小值	典型值	最大值	单位	
充电特性 (Linear Charger)						
V _{IN}	推荐输入电压范围	4.5	5	5.5	V	
V _{OVP}	输入过压保护		13		V	
V _{CV}	R_VSET=10K (浮充电压)	10K	4.20		V	
充电电压	R_VSET=100K (浮充电压)	悬空	4.40		V	
I _{CHG}	R_ISET≤20K (恒流模式)	接地	400		mA	
充电电流	R_ISET=22K (恒流模式)	22K	600		mA	
	R_ISET=24K (恒流模式)	24K	800		mA	
	R_ISET≥26K (恒流模式)	悬空	1000		mA	
I _{SHORT} ⁽¹⁾	电池短路充电电流	V _{BAT} <V _{SHORT}	5%		I _{CHG}	
V _{SHORT}	电池短路充电阈值电压		0.9		V	
V _{SHORT_HYS}	电池短路充电迟滞电压		0.1		V	
I _{PRE} ⁽¹⁾	预充电电流	V _{SHORT} <V _{BAT} <V _{PRE}	10%		I _{CHG}	
V _{PRE}	预充电阈值电压		3.2			
V _{PRE_HYS}	预充电迟滞电压		0.6			
I _{TERM} ⁽¹⁾	截止充电电流		100		mA	
V _{RECHRG}	电池充满后再充电阈值		95.7%		V _{CV}	
放电特性 (BOOST)						
I _{Q_BAT}	电池端工作静态电流	V _{BAT} =4.2V, I _{LOAD} =0	3		μA	
I _{OUT_BOOST}	输出电流		0.8		A	
V _{BAT}	电池输入工作电压		2.9	4.2	4.5	V
	输入欠压锁定	Rising	2.9			
		Falling	2.8			
V _{OUT}	额定输出电压	V _{BAT} =4.2V	5		V	
I _{LIMIT}	开关限流		1.8		A	
R _{DS(ON)_TOP}	BOOST 上管 R _{DS(ON)}	T _J = 25°C	170		mΩ	
R _{DS(ON)_BOT}	BOOST 下管 R _{DS(ON)}	T _J = 25°C	35		mΩ	
V _{BOOST_OVP}	BOOST 输入过压保护电压		4.7		V	
	过压保护迟滞		0.15		V	
F _{SW}	开关频率	PWM Operation	1		Mhz	

(1) 在充电过程中为了保护电池，芯片会检测电池电压执行不同的充电阶段，短路充电 (Short Charge) →预充电 (Pre Charge) →恒流充电 (Const Current Charge) →恒压充电 (Const Voltage Charge) →充电停止。

参数	测试条件	最小值	典型值	最大值	单位
全局热保护及电池温度控制特性 (JEITA)					
V _{NTC} ⁽²⁾	T _{BAT} =60°C, NTC 阈值		19%		VIN
	T _{BAT} =45°C, NTC 阈值		24%		VIN
	T _{BAT} =15°C, NTC 阈值		36%		VIN
	T _{BAT} =0°C, NTC 阈值		42%		VIN
	NTC 功能开启阈值		4%		VIN
	关闭 NTC 功能	NTC 引脚浮空或接地			
V _{NTC_HYS}	NTC 电压迟滞		1%		VIN
T _{OTP-R}	过温保护	TJ Rising	150		°C
T _{OTP-F}	过温保护解除	TJ Falling	120		°C
指示灯 (LED)					
I _{LED}	LED 驱动电流	需外接限流电阻		2	mA

(2) 电池温度控制，芯片会检测 NTC 引脚上电压执行不同的充电操作，如果不想在预设的 JEITA 标准的温度阈值下使用，可以使用其他负温度系数的电阻器搭配相应的分压电阻调整。

功能框图

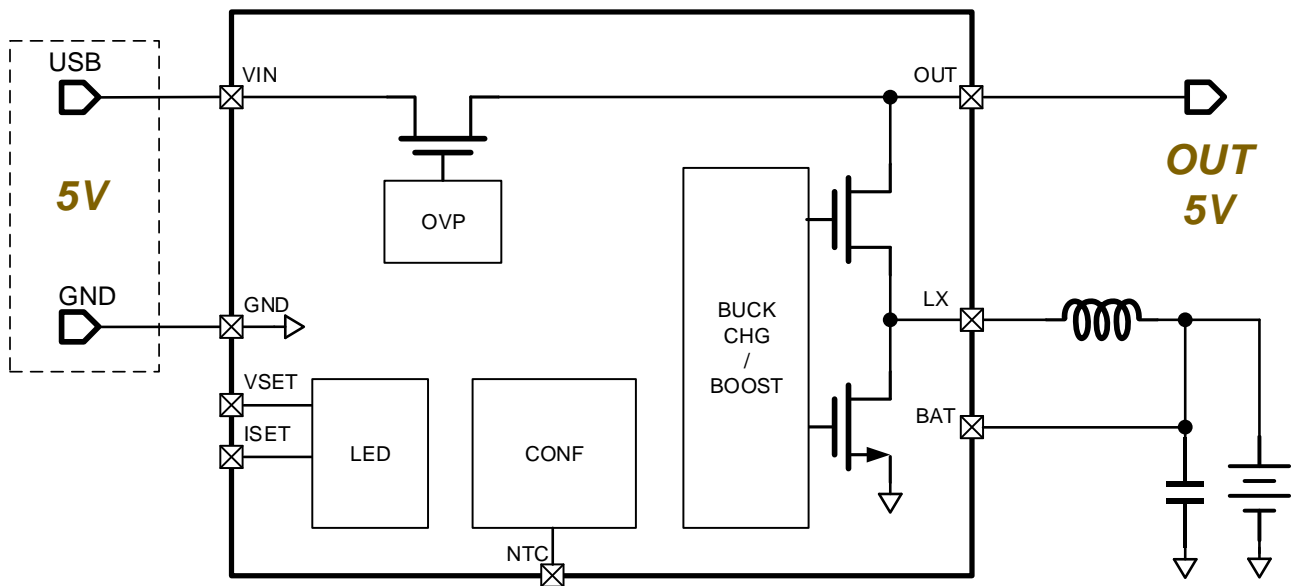


图 5. 内部功能框图

应用信息：5V/1A 开关降压充电（放电概述）

概述

LGS5600C 是一个集成高效 5V/0.8A 升压转换器，16V 耐压的锂电池充电器的超低功耗电源管理芯片。

正常充电循环

在 LGS5600C 的 VIN 电压大于 UVLO，等待芯片内部电源启动完成后，ISET 和 VSET 引脚会检测预设充电电流和电压，并自动完成检测，随后开始一个充电循环。

在充电过程中为了保护电池，芯片会检测电池电压执行不同的充电阶段，短路充电 (Short Charge) → 预充电 (Pre Charge) → 恒流充电 (Const Current Charge) → 恒压充电 (Const Voltage Charge) → 充电停止。

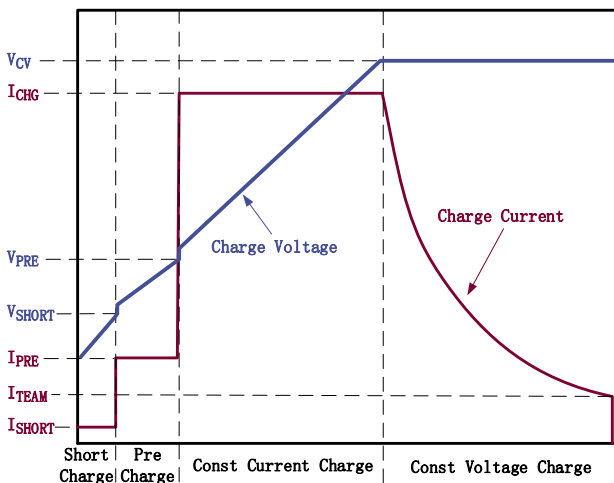


图 7. 电池充电循环

当 BAT 上的电压低于 V_{SHORT} (典型值 0.9V)，为防止深度放电的锂离子电池在快充时被损坏甚至发生危险，此阶段会用 5% 预充电电流进行唤醒。

当 BAT 上的电压低于 V_{PRE} (典型值 3.2V) 大于 V_{SHORT} (典型值 0.9V) 时，充电电池会进入预充电模式（也称锂电池的涓流模式）对电池单元进行恢复性充电，在这个模式下，充电电流会被减少到 10% 预设充电电流。

当电池电压上升到 V_{PRE} (典型值 3.2V) 以上时，充电电流会上升至全速预设电流进行恒流充电模式。

当达到预设充电电压 V_{CV} (4.2/4.4)，LGS5600C 会进入恒压充电，充电电流开始下降，直至降到 I_{TERM} (典型值 100mA)，则停止充电。

停止充电后，芯片进入待机状态，会持续检测 BAT 电压。当 BAT 电压下降到 V_{RECHRG} (再充电阈值)，会自动进入新的充电循环，从而保证电池处于满电水平。

过热调节充电电流

LGS5600C 在充电过程中内置的过温度环路能够有效调节充电电流，通过降低充电电流和短暂关闭充电，从而让芯片的结温不会过高，避免芯片温度的持续增加。这也意味着恒流模式下充电电流未必是设置的 I_{CHG} ，将受制于温度。

多档位电压电流调节

LGS5600C 内置多档电压电流调节的充电器，芯片上电后，VDD 会自动向 VSET 和 ISET 两个引脚分别灌入电流，内部 ADC 通过检测两个引脚的电压信号，设置充电电流和充电电压并锁存此次设置。充电电流和充电电压只在上电之后设置一次，如果要重新设置，请断开充电输入和电池输入，再次上电即可。

充电状态指示灯

LGS5600C 集成充电和充满提示，以及电池未连接三种充电状态指示。电池未连接时，LED 灯会进入闪烁报警状态。

需要注意的使用 LED 灯需与限流电阻一起串联使用。

应用信息：5V/0.8A 超低功耗同步升压

(放电概述)

电池温度监控 (NTC)

LGS5600C 会持续的监控 NTC 引脚的电压，来判定实际温度。NTC 引脚连接一个负温度系数的电阻器和两个外部分压电阻，来根据采样到的电池温度自动进行充电电压和充电电流调节。如果禁用 NTC 功能，只需把 NTC 引脚悬空或接地。

下表中预设的电池温度范围是基于 NTC 典型应用中使用 B 值为 3380K 的 10K 阻值的 NTC 电阻与 10K 电阻器并联再与 10K 电阻器串联接于 VIN 到地。如果想使用其他温度范围，需重新设计 NTC 引脚的外围电路。

内部 NTC 模块总共有五个温度阈值，LGS5600C 会比较内部五个阈值点来决定执行相应的充电操作。当 NTC 电压大于 4%VIN 时，NTC 功能才会开启。

电池温度	NTC 电压范围	充电操作
$60^{\circ}\text{C} < T_{\text{BAT}}$	$4\% < V_{\text{NTC}} < 19\%$	电池温度过热，停止充电
$45^{\circ}\text{C} < T_{\text{BAT}} < 60^{\circ}\text{C}$	$19\% < V_{\text{NTC}} < 24\%$	电池充电电流减小一半
$10^{\circ}\text{C} < T_{\text{BAT}} < 45^{\circ}\text{C}$	$24\% < V_{\text{NTC}} < 36\%$	充电正常进行
$0^{\circ}\text{C} < T_{\text{BAT}} < 10^{\circ}\text{C}$	$36\% < V_{\text{NTC}} < 42\%$	充电电压降至 4.1V
$T_{\text{BAT}} < 0^{\circ}\text{C}$	$42\% < V_{\text{NTC}} < 100\%$	电池温度过低，停止充电

表 8.NTC 引脚电压范围对应充电操作

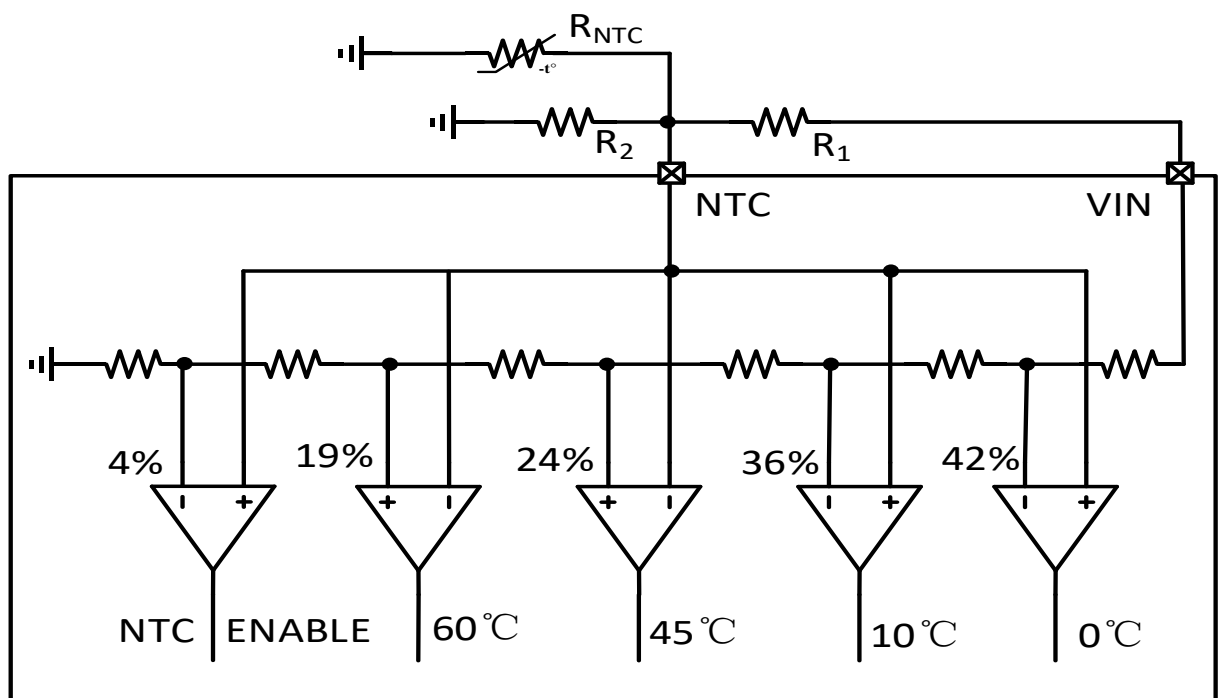


图 8.NTC 模块

应用信息：5V/0.8A 超低功耗同步升压 (放电概述)

同步升压工作模式

LGS5600C 是通过内部两个开关管来回切换到通过/截止和外部电感、输出电容来实现升压的目的。无负载时，系统会自动开启超低功耗模式，待机功耗 3uA 以内，保证电池的长时间放置电量损失最小。

边冲边放

LGS5600C 在电池充电时，BOOST 就会在电池充电时开启输出，此时 BOOST 的带载能力会较电池直接放电弱一点。

开关限流保护

稳压器输出具备逐周期过流限制。当 LX 电流触发

$I_{LIMIT.SW(Peak)}$, BOOST 输出会进入逐周期限流状态。

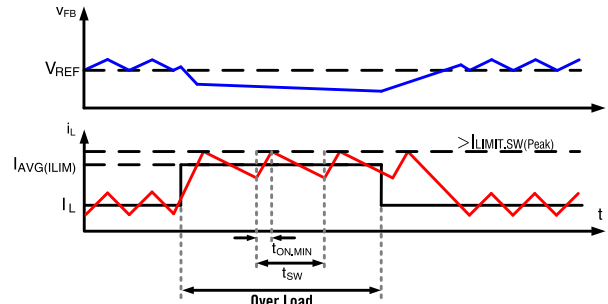
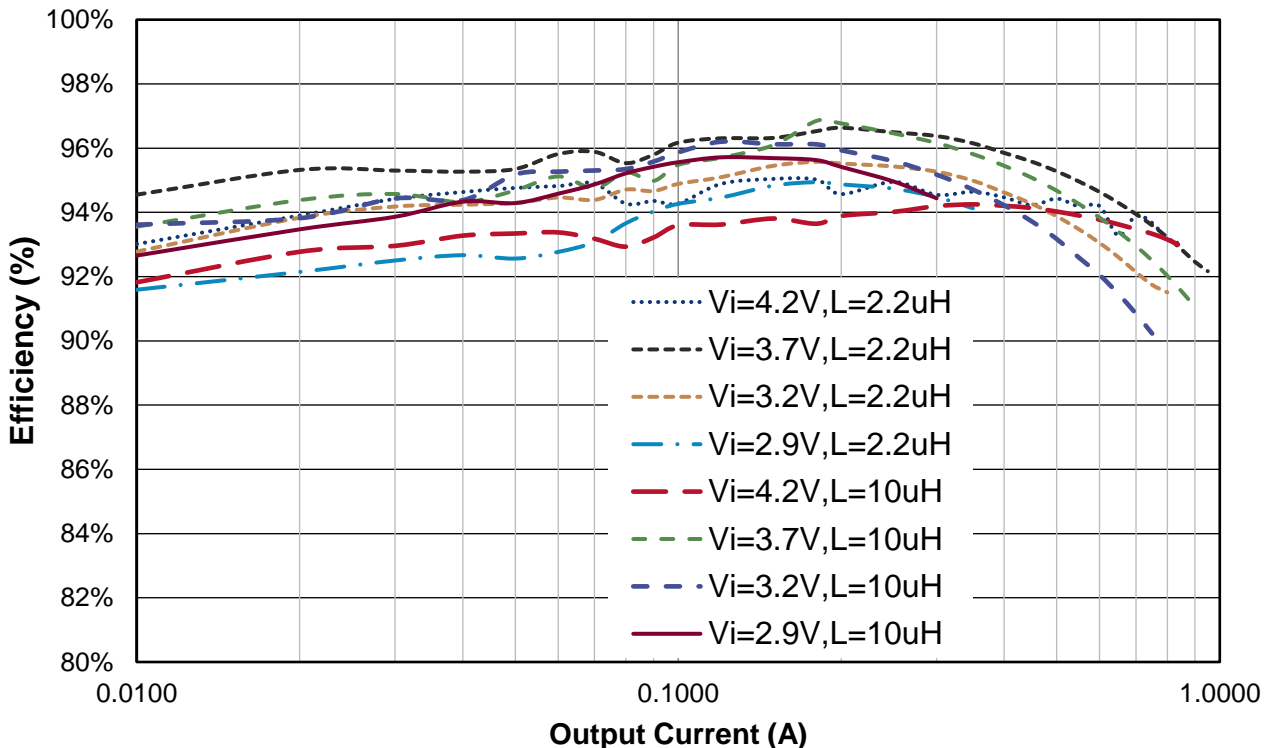


图 8.1 BOOST 输出过流于 M_{top} 行为描述

$I_{LIMIT.SW(Peak)}$ 与电感大小和输入压差相关， $I_{LIMIT.SW(Peak)}$ 仅为参考最小值。当长时间过流或短路时，将可能触发全局 OTP 保护。

同步升压效率一览

Efficiency vs Output Current



应用信息：参考布局举例

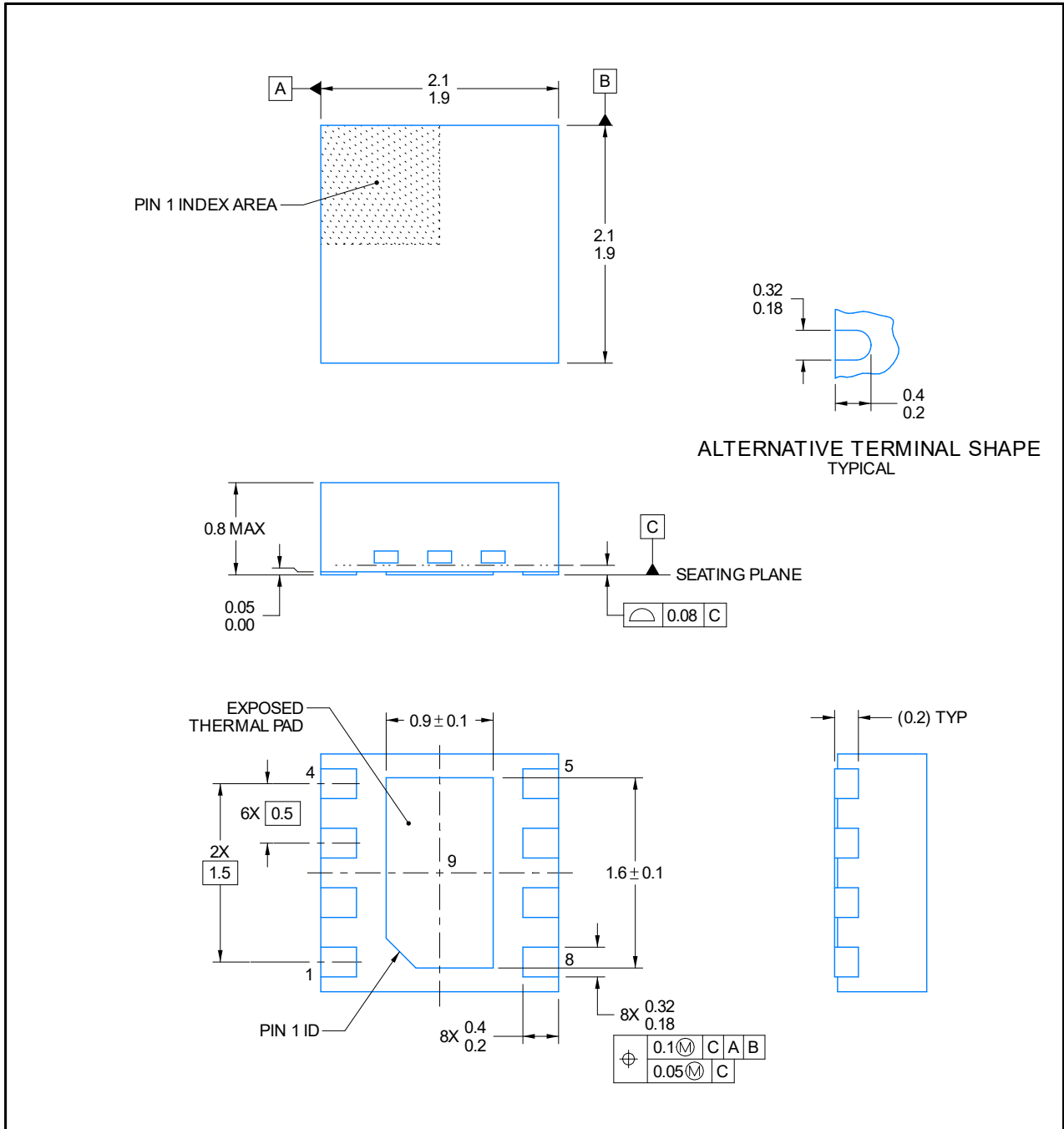
概述

较差的布局会影响 LGS5600C 的性能，造成电磁干扰(EMI)、电磁兼容性(EMC)差、地跳以及电压损耗，进而影响稳压调节和稳定性。为了优化其电气和热性能，应运用下列规则来实现良好的 PCB 布局布线，确保最佳性能：

- 必须将 VIN, BAT, OUT 陶瓷输入电容尽量近距离放在对应引脚和 GND(PIN2)引脚旁边，以尽量降低高频噪声。
- 对高电流路径应使用较大 PCB 覆铜区域，包括 GND 引脚(PIN2)。这有助于最大限度地减少 PCB 传导损耗和热应力。
- 为使过孔传导损耗最小并降低模块热应力，应使用多个过孔来实现顶层和其他电源层或地层之间的互连，降低地回路阻抗。
- 电感 L 靠近 LX 管脚。开关结点（电感一端与芯片引脚 LX 尽量短而粗），这样可以保证电感大电流和避免噪声干扰，但电感靠近芯片在工作时，发热会提高电感带来的损耗，从而降低效率，因此需要控制电感一端到芯片距离并提高芯片的散热。

封装外形描述(DFN8)

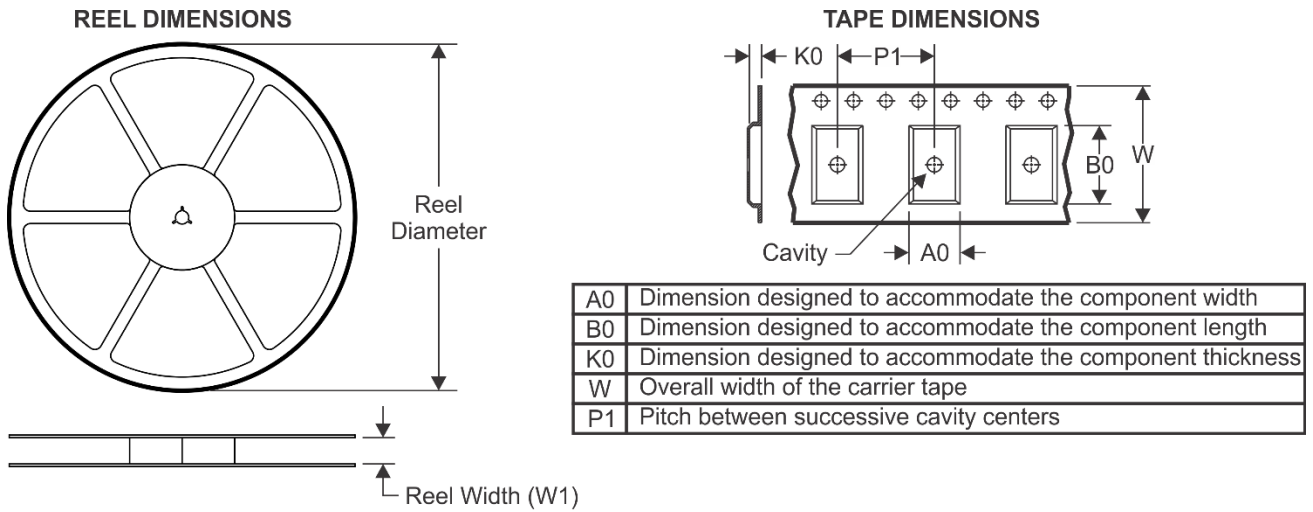
具备底部 PAD 的 8 引脚塑封 SOIC



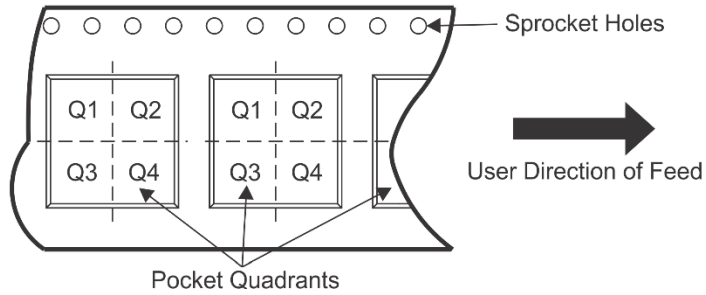
注:

- (1) 所有的数据单位都是毫米，括号内的任何尺寸仅供参考。
- (2) 本图如有更改，恕不另行通知。
- (3) 此尺寸不包括塑模毛边，突起，或水口毛刺。

TAPE AND REEL INFORMALEGEND-SION




QUADRANT ASSIGNMENTS FOR PIN 1 ORIENTATION IN TAPE



*ALL dimensions are nominal

Device	Package Type	Package Drawing	Pins	SPQ
LGS5600C	DFN8	D	8	4000

免责声明

 和 Legend-si 是棱晶半导体有限公司的商标，Legend-si 拥有多项专利、商标、商业机密和其他知识产权。Legend-si 对公司产品提供可靠性数据（包括数据表）、设计资源（包括参考设计）、应用或其他设计建议、技术支持和其他资源，但不就本司任何产品用于任何特定目的做出担保。Legend-si 不承担任何因产品的使用产生的责任，包括使用方须遵守的法律法规和安全使用标准。

对于在规格书中提到的产品参数，在不同的应用条件下实际性能可能会产生变化。任何参数的配置和使用必须经由客户的技术支持进行验证，对本文档所涉及的内容进行变更，恕不另行通知。Legend-si 对您的使用授权仅限于产品的应用，除此之外不得复制或展示所述资源，Legend-si 也不提供任何人或第三方机构的知识产权授权许可。如因使用所述资源而产生任何索赔、赔偿、成本、债务及任何损失，Legend-si 对此概不负责，并且您须赔偿由此对 Legend-si 造成的损害。

Legend-si 所提供产品均受 Legend-si 的销售条款以及 www.Legend-si.com 上或随附 Legend-si 产品提供的其他可适用条款的约束。Legend-si 提供所述资源并不扩展或以其他方式更改 Legend-si 针对 Legend-si 产品所发布的可适用的担保范围或担保免责声明。

Legend-si 反对并拒绝您可能提出的任何其他或不同的条款。

地址：江苏省南京市浦口区江淼路 88 号腾飞大厦 C 座 1403 室 电话：025-58196091

棱晶半导体（南京）有限公司

历史修订记录 ^(†)

Rev.C V1.0	页码
※ 1.0 版本初始。本手册相关参数仅对 C 版相关指标描述和承认	ALL

[†] NOTE: 以前版本的页码可能与当前版本的页码不同。