

4.2V-65V 输入、3A 宽输出范围、低纹波的同步降压转换器

Check for Samples: [LGS54360](#)

特性

- 工作输入电压范围：4.2V-65V
- 3A 持续电流
- 支持 80V 的瞬态电压
- 70uA 静态工作电流
- 4uA 关断电流
- 轻负载条件下使用脉冲跳跃实现高效率
- 轻负载条件下接近 100% 的占空比
- Low Drop-Out 模式
- 带 EN 使能功能
- 内部 300uS 软启动
- 集成上下功率管，最大输出电流 3A
- 可调固定开关频率：200KHz~2MHz
- CCM/DCM/PFM 模式自适应切换
- 内部环路补偿，简化系统设计
- 1V±1% 的反馈电压
- 支持大负载电容启动
- 保护功能：UVLO/OCP/SCP/OTP
- 结温范围为-40°C至+125°C
- 提供超低热阻的 ePAD ESOP-8 封装

应用

- 12V、24V、48V 工业、汽车和通信电源系统
- 宽电压输入范围电源

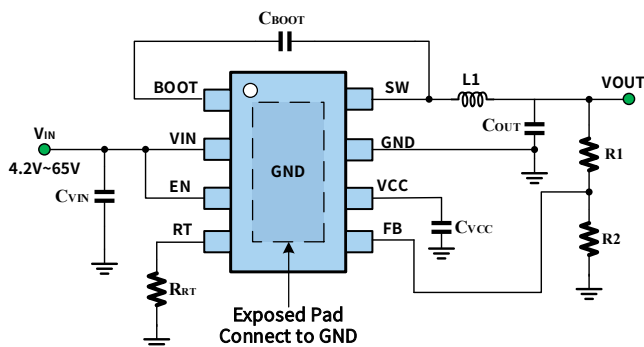


图1 典型应用拓扑

描述

LGS54360 是一款集成上下功率 Mos 管的 3A 同步降压 DC/DC 稳压器，具有 4.2V-65V 的宽输入电压范围，具备 SKIP 控制模式，静态电流仅 70uA，将低静态电流与高开关频率相结合，采用电流控制模式，可在广泛的负载电流范围内实现高效率的稳压输出。宽开关频率可实现对效率或者外部组件尺寸的优化。该器件在内部控制输出电压启动斜坡，从而控制启动过程并消除过冲。

LGS54360 具有低阻值 130mΩ 高侧和 95mΩ 低侧功率管，可提供最大 3A 的输出电流能力，具有出色的负载和线路瞬态响应。

LGS54360 可调节更宽范围的输出电压，因此可以应用于多种应用环境中。此稳压器非常适合 48V 电源总线范围。附加功能包括：软启动，热关机，UVLO 欠压锁定，最大占空比限制定时器，和智能电流限制关闭定时器。并且集成了输出短路保护，相比异步获得更好的短路保护性能，在 FB 电压较低时提供 HICCUP 模式以避免短路时过热。

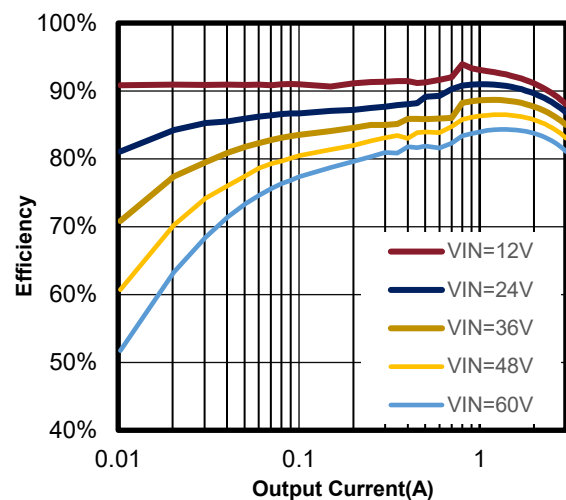


图2 VOUT=5V 效率

应用信息：典型应用电路

全功能应用电路图

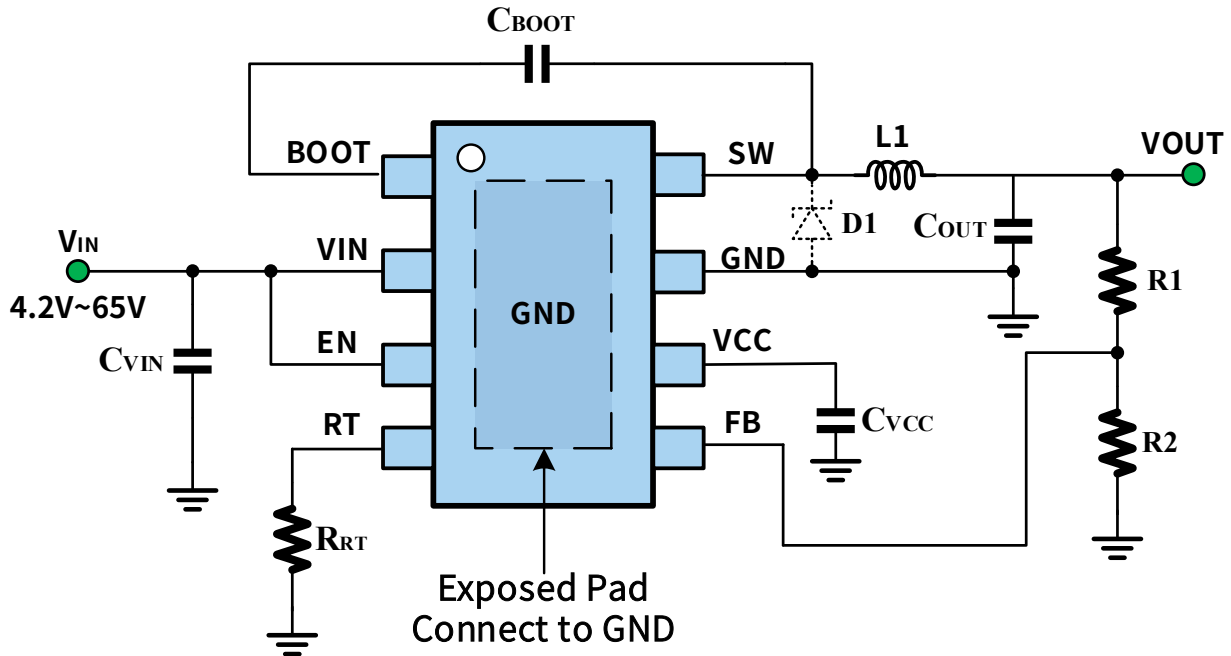


图3 DC-DC 降压模式典型应用拓扑

NOTE:

- (1) 输入电容推荐使用 10uF 以上的 X7R 或 X5R 的陶瓷电容，并尽量贴近电源输入 VIN 与 GND。
- (2) CBOOT 请选择耐压 16V 以上的陶瓷电容，并尽量贴近引脚 1 和 6 放置
- (3) EN 使能阈值为 1.2V，可通过分压电阻设置最低 VIN 启动电压
- (4) D1 非必须，仅针对输入高压大电流情况下芯片发热问题，建议选择导通电压降小的肖特基二极管能更进一步减小芯片发热。

参考物料清单

表 2

| 参考序号 | 描述 | 备注 | 说明 |
|--------|---------|---------------|----------------|
| CVIN | 4.7uF×2 | | 输出电感电容使用请参照表 3 |
| COUT | 47uF×2 | | |
| CBOOT | 100nF | 16V 耐压 | |
| CVCC | 1uF | 16V 耐压 | |
| R1, R2 | | 反馈电压 1V | |
| RRT | 200kΩ | 400Hz 开关频率 | |
| L | 10μH | 负载电流 1.4 饱和电流 | |
| D1 | 60V 3A | 可选导通电压较小的 | |

应用信息：典型应用电路

表 3.典型应用外部器件表

| R _{RT} (kΩ) | V _{OUT} (V) | V _{IN_Range} (V) | C _{OUT} (uF) ⁽³⁾ | L(uH) ⁽²⁾ | R1(kΩ) | R2(kΩ) |
|----------------------|----------------------|---------------------------|--------------------------------------|----------------------|--------|--------|
| Fs=2MHz | | | | | | |
| 18.7kΩ | 3.3 | 4-15 ⁽¹⁾ | 47 | 2.2 | 100 | 43.2 |
| | 5 | 5-24 ⁽¹⁾ | 47 | 2.2 | 100 | 24.9 |
| | 12 | 12-65 ⁽⁴⁾ | 22 | 8.2 | 100 | 9.09 |
| | 24 | 24-65 ⁽⁴⁾ | 22 | 15 | 100 | 4.32 |
| Fs=1MHz | | | | | | |
| 64.9kΩ | 1 | 4-9 ⁽¹⁾ | 100 | 2.2 | Short | Open |
| | 3.3 | 4-30 ⁽¹⁾ | 100 | 6.8 | 100 | 43.2 |
| | 5 | 5-65 | 100 | 8.2 | 100 | 24.9 |
| | 12 | 12-65 | 22 | 18 | 100 | 9.09 |
| | 24 | 24-65 | 22 | 27 | 100 | 4.32 |
| Fs=400kHz | | | | | | |
| 200kΩ | 1 | 4-21 ⁽¹⁾ | 200 | 4.7 | Short | Open |
| | 3.3 | 4-65 | 100 | 10 | 100 | 43.2 |
| | 5 | 5-65 | 100 | 10 | 100 | 24.9 |
| | 12 | 12-65 | 22 | 22 | 100 | 9.09 |
| | 24 | 24-65 | 22 | 47 | 100 | 4.32 |

注：

- 1) 最大输入电压受到最小导通时间 T_{ON_MIN} 限制。
- 2) 电感值计算基于典型值 V_{IN}=24V。
- 3) 所有的 C_{OUT} 容值均为降额之后的值，使用陶瓷电容时需要添加更多电容。
- 4) 反馈电阻 可自行选择合适的电阻。
- 5) 在高频情况下，受到温度保护限制，较高电压下负载能力可能基于散热决定。

绝对最大值 ^(†)

表 4.1

| 参数 | 范围 |
|------------------------|----------------|
| 引脚至 GND 电压 (VIN,SW,EN) | -0.3V~80V |
| 引脚至 SW 电压 (BOOT) | -0.3V~5.5V |
| 引脚至 GND 电压(FB,RT, VCC) | -0.3V~5.5V |
| 储存温度 | -65°C to 150°C |
| 工作结温 | -40°C to 150°C |

† 注：如果器件工作条件超过上述“绝对最大值”，可能引起器件永久性损坏。这仅是极限参数，不建议器件在极限值或超过上述极限值的条件下工作。器件长时间工作在极限条件下可能会影响其可靠性。

ESD 等级

表 4.2

| 参数 | 范围 |
|---------------|------|
| ESD 额定值 (HBM) | ±2KV |
| ESD 额定值 (CDM) | ±1KV |

ESD 警告



ESD(静电放电) 敏感器件。

带电器件和电路板可能会在没有察觉的情况下放电。尽管本产品具有专利或专有保护电路，但在遇到高能量 ESD 时，器件可能会损坏。因此，应当采取适当的 ESD 防范措施，以避免器件性能下降或功能丧失。

推荐工作条件

表 4.3

| 参数 | 范围 |
|------------|----------------|
| VIN | 4.5V~65V |
| EN | -0.3V~65V |
| FB | -0.3V~1.1V |
| 输出电压 VOUT | 1V~VIN |
| 输出电流 IOOUT | 0A~3A |
| 工作结温 | -40°C to 125°C |

引脚排列

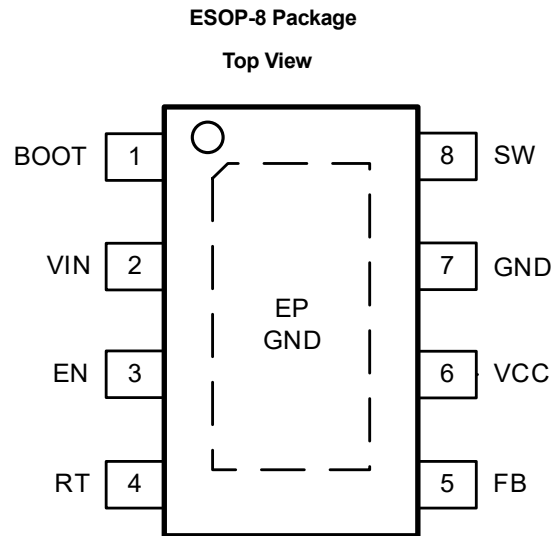


图5 封装与引脚排列

引脚功能

表5 引脚功能描述

| 引脚编号 | 引脚名称 | 说明 |
|------|------|---|
| 1 | BOOT | 自举驱动电源。需要在 BOOT 和 SW 之间连接容值至少 100nF 的高质量陶瓷电容器，以偏置内部高压侧栅极驱动器。 |
| 2 | VIN | 输入电源引脚。内部连接到上桥的功率 MOSFET 以及 VIN 线性电源。必须在 VIN 和 GND 之间连接一个或多个去耦合陶瓷电容，尽量靠近管脚。 |
| 3 | EN | 稳压器输出使能引脚，置高使能输出。可以通过配置外部电阻分压，实现 VIN 的可设置欠压保护。 |
| 4 | RT | 降压器工作频率设定引脚，在 RT 和 GND 之间连接一个合适的电阻，可调节开关频率从 200KHz~2MHz。 |
| 5 | FB | 输出电压反馈引脚。通过 VOUT 和 GND 之间配置分压比，可以调节输出电压。 |
| 6 | VCC | 提供内部控制电路供电的电源，须在 VCC 和 GND 之间连接一个 1uF~4.7uF 的陶瓷去耦电容，尽量靠近芯片引脚。 |
| 7 | GND | 芯片地。 |
| 8 | SW | 内部功率开关节点。外部连接功率电感和 C _{BOOT} 电容。 |
| EP | GND | 金属散热盘，作为 GND 使用。 |

技术规格

除非有特殊说明，否则极限值适用于-40°C至+125°C的工作结温度（T_J）范围。最小和最大限值通过试验、设计或统计相关性规定。典型值代表 T_J=25°C时最可能的参数规范，仅供参考。所有电压都是相对于 GND。

表 6 参数指标

| 参数 | | 测试条件 | 最小值 | 典型值 | 最大值 | 单位 |
|--------------------------------------|----------------------|--|------|-------|------|-----|
| 输入特性 | | | | | | |
| V _{IN} | 推荐输入电压范围 | | 4.2 | | 65 | V |
| V _{IN_GD} | VIN 欠压保护阈值 | Rising | | 4.2 | | V |
| | | Falling | | 3.6 | | V |
| I _Q | VIN 等效静态电流 | V _{IN} =24V, V _{FB} =1.2V No switch | | 70 | | uA |
| VCC 特性 | | | | | | |
| V _{CC} | VCC 输出电压 | V _{IN} =24V | 4.8 | 5.0 | 5.2 | V |
| V _{CC_GD} | VCC 欠压保护 | Rising | | 3.5 | | V |
| | | Falling | | 3.2 | | V |
| I _{SC_VCC} | VCC 短路电流 (VIN 供电) | V _{IN} =24V | | 20 | | mA |
| FB 引脚 | | | | | | |
| V _{FB_acc} | FB 反馈电压 | | 0.99 | 1.0 | 1.01 | V |
| V _{FB_skip} | FB 跳周期阈值 | | | 1.003 | | V |
| I _{FB_leak} | FB 漏电电流 | | | 80 | | nA |
| PWM 相关 | | | | | | |
| R _{DS_HS} ⁽¹⁾ | 上管 R _{DSON} | T _J = 25°C | | 130 | 160 | mΩ |
| R _{DS_LS} ⁽¹⁾ | 下管 R _{DSON} | T _J = 25°C | | 95 | 130 | mΩ |
| I _{Peak_HS} | 上管电流限制 | | | 4.2 | | A |
| I _{Peak_LS} | 下管电流限制 | | | 3.8 | | A |
| I _{ZCD} | 下管电流过零 | | | 50 | | mA |
| I _{SW_LKG} | SW 漏电流 | | | | 1 | uA |
| F _{SW} | 开关频率精度 | PWM Operation R _{RT} = 162k | 0.9 | 1.0 | 1.1 | MHz |
| F _{SW_range} | 开关频率范围 | with 1% R _{RT} | 0.2 | | 2.0 | MHz |
| T _{HSON_MIN} ⁽²⁾ | 上管最小导通时间 | | | 90 | | ns |
| T _{LSON_MIN} ⁽²⁾ | 下管最小导通时间 | | | 160 | | ns |
| T _{SCP_HOLD} | 短路保护触发时间 | | | 5 | | ms |
| T _{SCP_HICCUP} | 短路保护打嗝等待时间 | | | 4 | | ms |
| EN 引脚 | | | | | | |
| V _{EN_H} | EN 高逻辑门限 | | 1.1 | | | V |
| V _{EN_L} | EN 低逻辑门限 | | | | 0.5 | V |
| V _{EN_UV_R} | EN 欠压保护上升沿 | | 1.19 | 1.2 | 1.21 | V |
| V _{EN_UV_F} | EN 欠压保护下降沿 | | 1.14 | 1.15 | 1.16 | V |
| I _{LKG-EN} | EN 输入电流 | EN < 65V | | | 1 | uA |

| 全局热保护特性 ⁽²⁾ | | | | | | |
|-------------------------|------------------|------------------------|--|------|--|------|
| T _{OTP-R} | 过温保护 | T _J Rising | | 160 | | °C |
| T _{OTP-F} | 过温保护解除 | T _J Falling | | 145 | | °C |
| 热阻系数 ⁽²⁾ | | | | | | |
| θ_{JA} | 硅核到周围空气的热阻系数 | 0 LFPM Air Flow | | 42.9 | | °C/W |
| θ_{JB} | 硅核到 PCB 板表面的热阻系数 | | | 13.6 | | °C/W |
| $\theta_{J\text{Ctop}}$ | 硅核到封装上表面的热阻系数 | | | 54 | | °C/W |
| ψ_{JB} | 硅核到 PCB 板表面的热阻系数 | | | 13.8 | | °C/W |

(1) 在封装引脚上测试。

(2) 设计保证。未经生产测试。

典型特性

若无特别说明, 测试条件为 $V_{IN}=24V$, $V_{OUT}=5V$, $F_S=400kHz$, $L=10\mu H$, $C_{OUT}=100\mu F$.

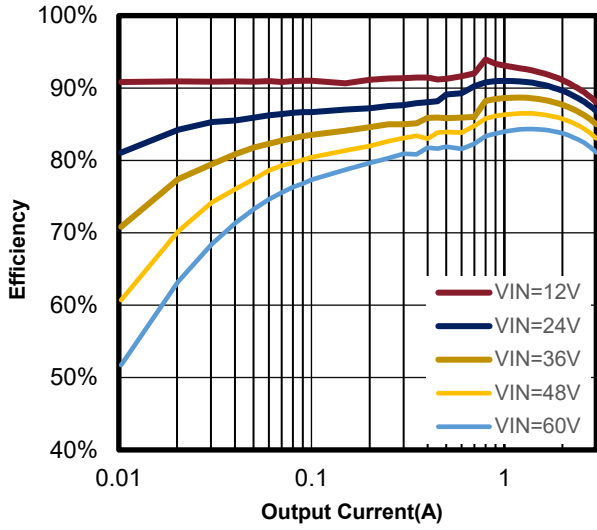


图 6. $F_S=400kHz$ 效率

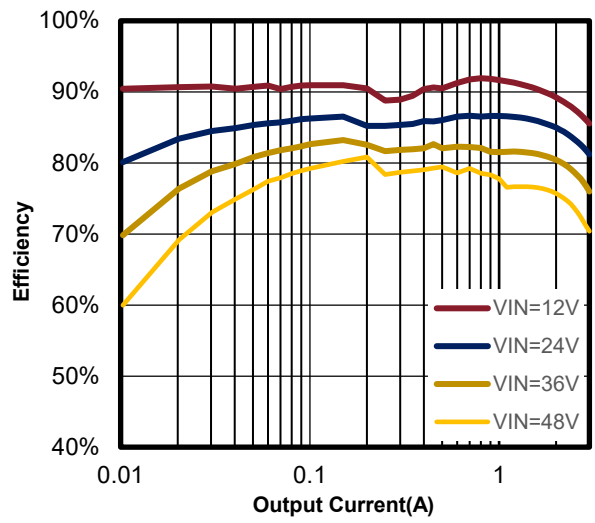


图 7. $F_S=1MHz$ 效率

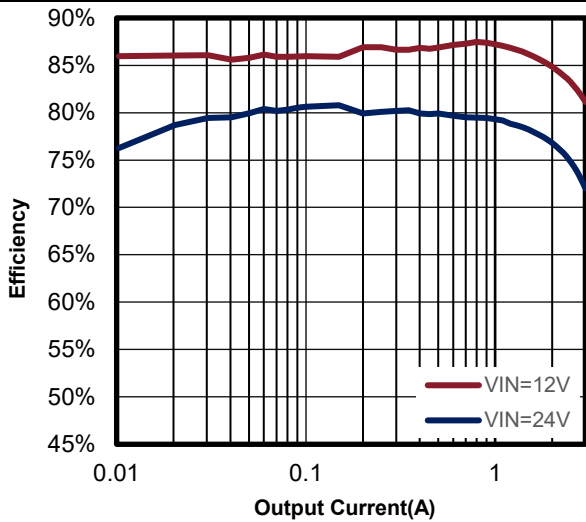


图 8. $F_S=2MHz$ 效率

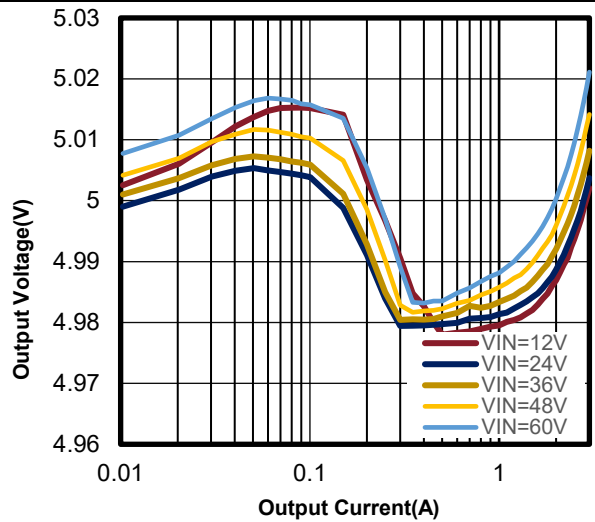


图 9. $F_S=400kHz$ V_{OUT} 特性

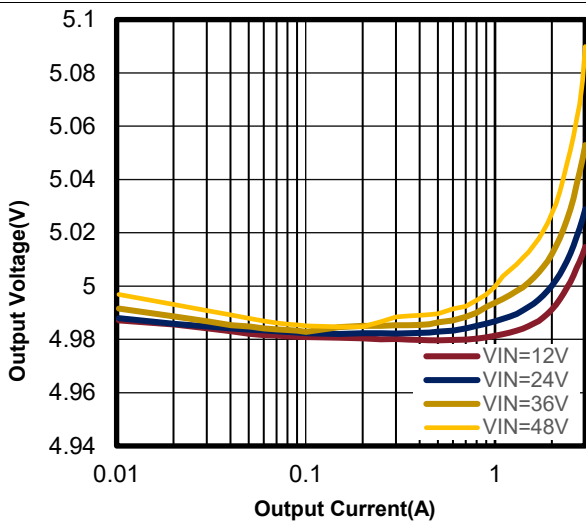


图 10. $F_S=1MHz$ V_{OUT} 特性

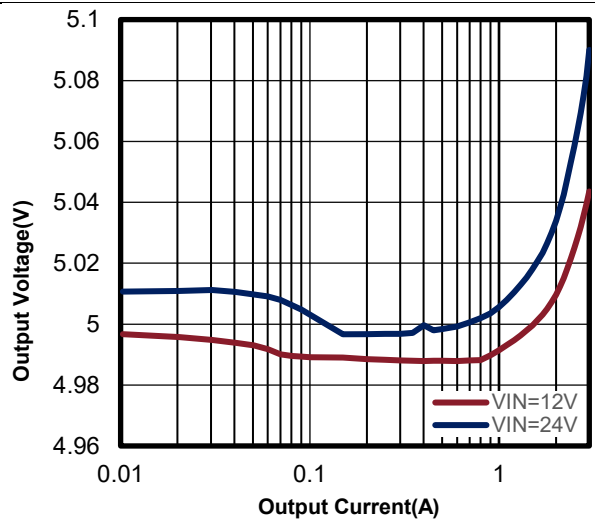
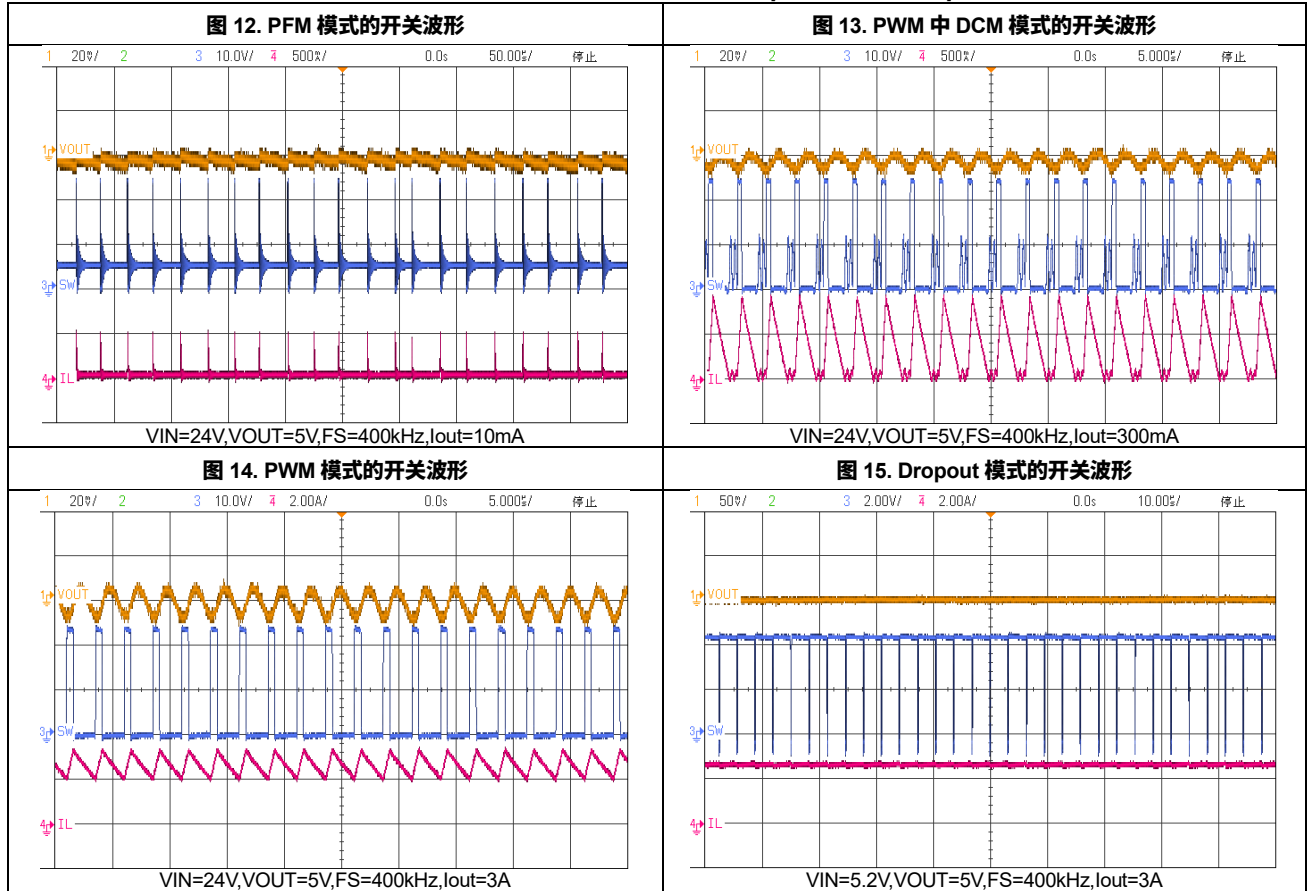


图 11. $F_S=2MHz$ V_{OUT} 特性

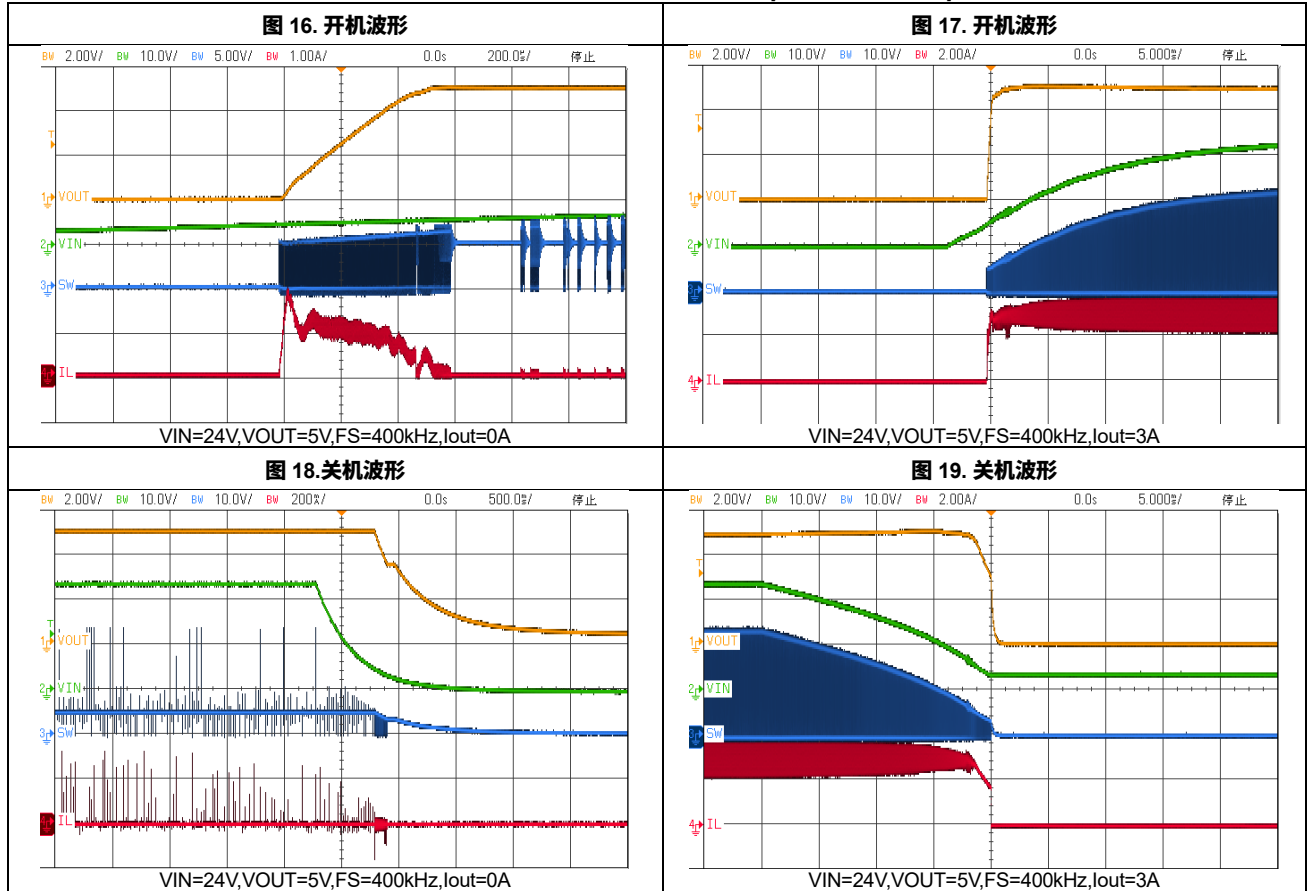
典型特性

若无特别说明, 测试条件为 $V_{IN}=24V$, $V_{OUT}=5V$, $FS=400kHz$, $L=10\mu H$, $C_{OUT}=100\mu F$.



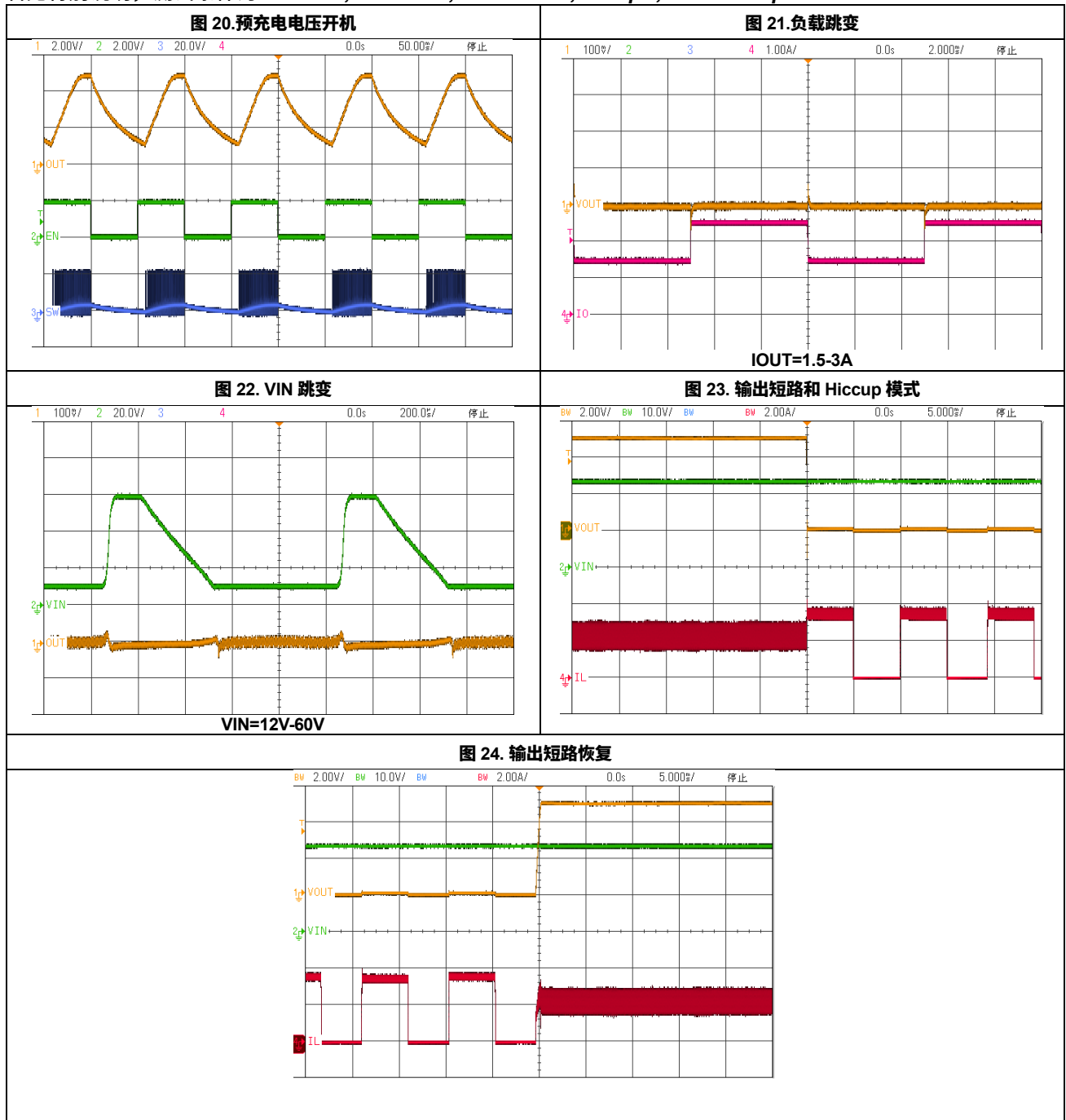
典型特性

若无特别说明，测试条件为 $V_{IN}=24V$, $V_{OUT}=5V$, $FS=400kHz$, $L=10\mu H$, $C_{OUT}=100\mu F$.



典型特性

若无特别说明，测试条件为 $V_{IN}=24V$, $V_{OUT}=5V$, $FS=400kHz$, $L=10\mu H$, $C_{OUT}=100\mu F$.



功能框图(同步上下管, 双电流采样)

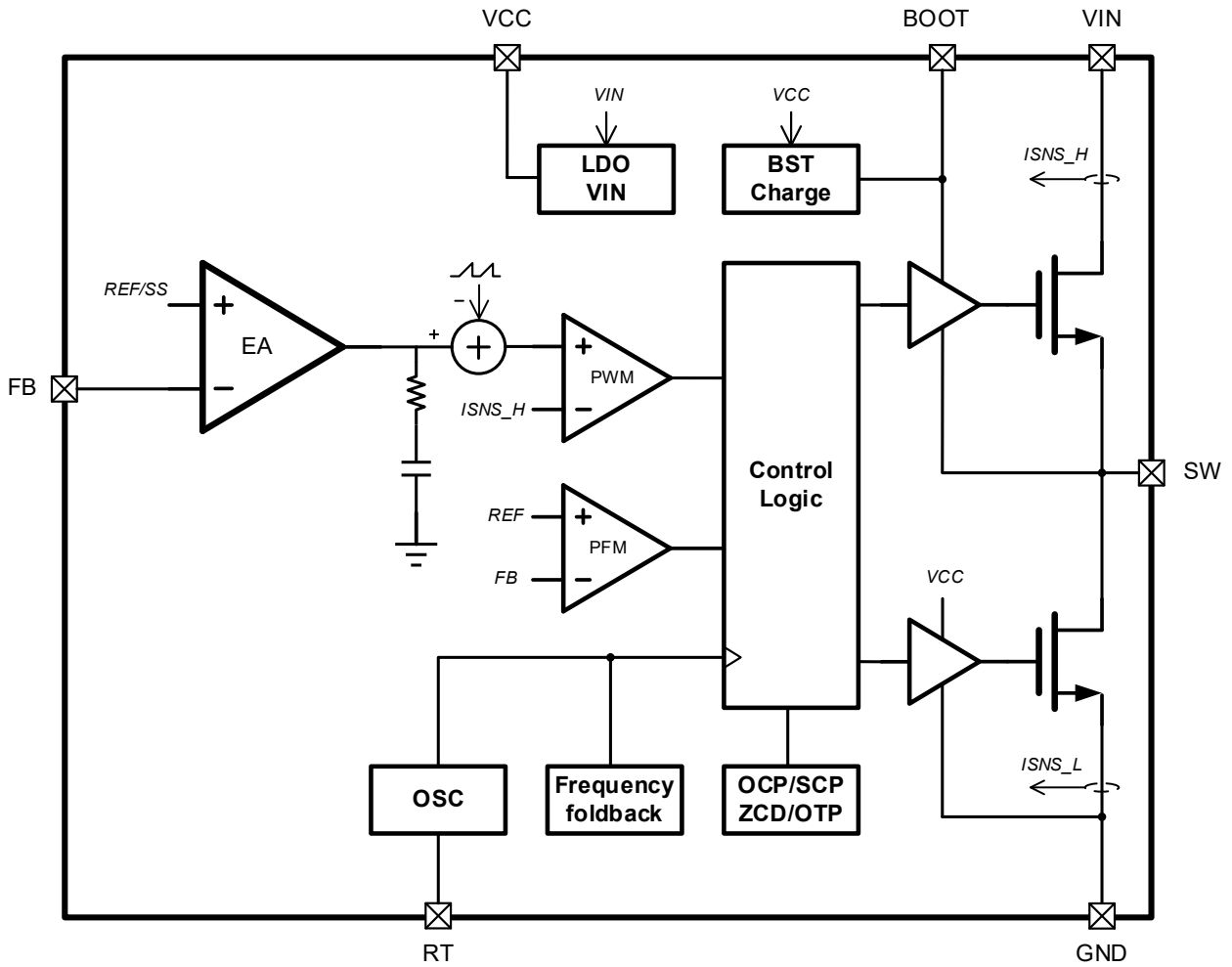


图 25 内部功能框图

应用信息：高效率降压开关稳压器

概述

LGS54360 是一款高效率，高功率密度的同步降压转换器。该芯片的输入电压范围为 4.2V 到 65V，内部集成上下功率 MOS 管，可以输出高达 3A 的负载电流。并可以提供从 1V 到 VIN 的稳定输出电压。

LGS54360 具备 SKIP 控制模式，将低静态电流与高开关频率相结合，可在广泛的负载电流范围内实现高效率。采用集成内部补偿的固定频率峰值电流控制模式，从而缩短设计时间，并且需要更少的外部器件。LGS54360 通过外接电阻调节开关频率，调节范围为 200kHz~2MHz。宽开关频率范围允许芯片根据不同需求进行优化，适应较高频率的小体积需求或者较低频率的高效电源。此外，LGS54360 可以轻负载条件下接近 100% 的占空比。

LGS54360 还提供其他多种功能，包括外置电阻调节输出电压。保护功能包括逐周期的峰值电流与谷值电流限制，打嗝模式的输出短路保护，热关断与自恢复，以及精准的输入欠压保护。

内部 LDO 线性电源

LGS54360 内部集成了一个 LDO 线性电源，为控制电路与 MOSFET 驱动器提供 VCC 电源。VCC 的标称电压为 5V，该引脚必须通过一个 1uF-4.7uF 的陶瓷去耦电容尽可能靠近该引脚并连接到 GND。

输出电压 VOUT 与 FB 引脚

LGS54360 的电压调节回路会将 FB 电压调节至与内部参考电压相同，可以该改变上分压阻 R1 与下分压阻 R2 的电阻比例来调节输出电压大小。请将电阻分压器连接在输出节点与地之间，其中点连接至 FB 引脚。其中 V_{FB} 的稳态电压通常为 1V。R1 可通过下式计算得出：

$$R1 = \left(\frac{V_{OUT}}{V_{FB}} - 1 \right) \times R2$$

R_{FB} 的选择取决于应用环境，较大的分压电阻可以减少流过分压网络的电流，但过大的阻值会使反馈回路更容易受到噪声的影响，建议 R1 取值最大不要超过 1MΩ。较大的精度误差与温度系数会影响输出电压的控制精度，推荐使用精度误差不超过 1%，温度系数小于 100ppm 的电阻。

反馈回路因保持远离 PCB 噪声干扰的地方，可参考后文给出 PCB 布局参考。

BOOT 与 SW 引脚

LGS54360 需要在 BOOT 与 SW 引脚之间外加一个小的陶瓷电容，为高侧 MOSFET 提供栅极驱动电压。当高侧 MOSFET 关闭且低侧 MOSFET 导通时， C_{BOOT} 电容充电。该陶瓷电容推荐使用 100nF，连接在 BOOT 与 SW 之间以便正常工作。建议使用 X7R 或 X5R 级介质陶瓷电容，因为其具有稳定的温度和电压特性。陶瓷电容的额定电压应该为 16V 或者更高。

应用信息：高效率降压开关稳压器

开关频率与 RT 引脚

LGS54360 的开关频率可由连接在 RT 引脚与 GND 之间的外部电阻 R_{RT} 决定，其调节范围在 200kHz 至 2.5MHz 之间。 R_{RT} 可由下列公式计算得到：

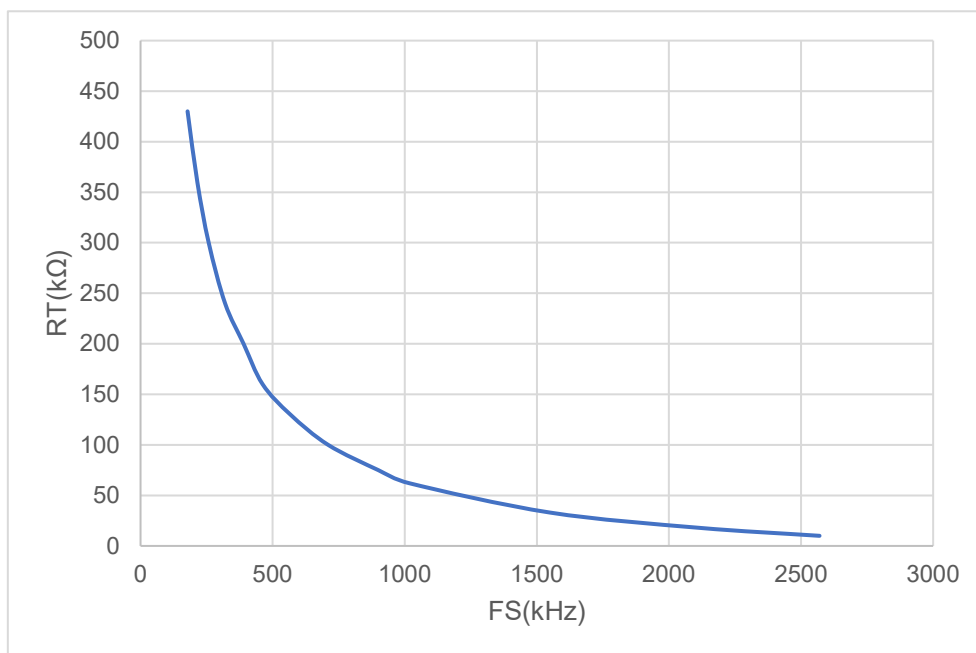
$$R_{FREQ}(k\Omega) = \frac{81053}{F_s(kHz)} - 21$$

对于常见开关频率， R_{RT} 的设置可以参考下表

表 7

| $R_{RT}(k\Omega)$ | $F_s(kHz)$ |
|-------------------|------------|
| 10 | 2500 |
| 18.7 | 2000 |
| 33 | 1500 |
| 64.9 | 1000 |
| 160 | 500 |
| 200 | 400 |
| 470 | 200 |

R_{RT} 阻值与开关频率关系曲线如下图所示



Low Drop-Out 模式

当输入电压接近设定的输出电压时，LGS54360 会进入 Low Drop-Out 模式。此时高侧功率管单个周期导通时间允许超过设定的开关周期，导通时间会随着输入电压自动调整来保持对输出电压的控制。当输入电压低于设定的输出电压时，高侧功率管的最大导通时间限制在 $T_{HSON,MAX}$ ，此时低侧功率管会短暂导通 $T_{LSON,MIN}$ 来实现对 C_{BOOT} 的充电。保证 C_{BOOT} 有足够电压来维持高侧功率管驱动电路的正常工作。

应用信息：高效率降压开关稳压器

过流保护与短路保护

LGS54360 通过对电感电流峰值与谷值的逐周期限制来防止过流情况。如果过流情况出现持续存在，则会触发打嗝模式防止芯片过热。

高侧 MOSFET 过流保护是通过峰值电流控制模式的特性实现的。误差放大器的输出减去每个开关周期的斜波补偿后与采样得到的高侧功率管电流进行比较，详情请参考功能框图。故高侧功率管的峰值电流受到误差放大器最大输出钳制，从而达到逐周期峰值电流限制的能力。

在低侧 MOSFET 导通期间，LGS54360 会检测低侧功率管的电流并与谷底限流阈值进行比较。当低侧功率管电流高于谷底限流阈值时，将不允许高侧功率管导通，直到低侧功率管低于谷底限流阈值。

当高侧功率管电流触发误差放大器限制同时电源正常指示标志下拉，LGS54360 会进入打嗝(Hiccup)模式。此时芯片将会关闭输出并保持 5ms 后芯片尝试重启，如果过流或者短路故障状态仍然存在则重复打嗝直到故障状态结束。Hiccup 模式在严重过流或者短路条件下降低功耗，防止过热对芯片造成损坏。

过温保护

热过载保护电路将结温限制在 160°C(典型值) 以下。在极端条件下(即高环境温度和/或高功耗),当结温开始升至 160°C 以上时,过温保护即被激活,系统将会强制关闭稳压器输出。当结温降至 145°C 以下时,OTP 状态就会解锁,稳压器输出重新开启,输出电流恢复为正常工作值。热过载保护旨在保护器件免受瞬间偶然过载条件发生时的影响。本器件的保证工作结温范围为-40°C 至 125°C。高结温会降低工作寿命;结温长时间高 125°C 时,器件寿命会缩短。请注意,与这些规格一致的最高环境温度取决于具体工作条件以及电路板布局、额定封装热阻和其他环境因素。结温(T_J , 单位为°C)根据环境温度(T_A , 单位为°C)和功耗(P_D 单位为 W)计算,计算公式如下:

$$T_J = T_A + (P_D \times \theta_{JA})$$

其中 θ_{JA} (单位为°C/W)为封装热阻。

输入欠压锁定

在器件 VIN 引脚上包含一个内部欠压锁定电路。当 VIN 电压低于 UVLO 的下降阈值,会触发 UVLO 保护,关闭稳压器输出。该 UVLO 的上升阈值约为 4V, VIN 达到此电压以上移除 UVLO 后,芯片会进入软启动过程。

SKIP 跳脉冲模式

LGS54360 内置跳脉冲电路;在轻负载时,该电路接通;仅在必要时切换,将输出电压保持在规定范围内。这样可以降低开关损耗,让驱动器在轻负载条件下保持较高效率。

在跳脉冲模式下,当输出电压跌至规定值以下时,LGS54360 进入 PWM 模式,并停留数个振荡器周期,使输出电压升至规定范围。在突发脉冲之间的等待时间内,功率开关断开,由输出电容提供所有负载电流。由于输出电压会不定期地骤降和恢复,因此这种模式下的输出电压纹波大于 PWM 工作模式下的纹波。

应用信息：高效率降压开关稳压器

热插拨安全

陶瓷电容器具有体积小、稳定性好、低阻抗等优点，是 LGS54360 电路输入旁路电容器的理想选择。但是如果将 LGS54360 插入带电电源，这些电容器可能会导致问题。低 ESR 特性的陶瓷电容器与电源串联的杂散电感形成“欠阻尼槽电路”，LGS54360 的 VIN 引脚处的电压可能达到标称输入电压的两倍，可能超过 LGS54360 的额定值并损坏零件。如果输入电源控制不当或用户需要将 LGS54360 插入通电电源，则输入网络的设计应防止这种超调。

图 26a 显示了当 LGS54360 电路通过 6 英尺(2m)24AW 双绞线连接到 65V 电源时产生的波形。第一个图是 10 μ 输入端的陶瓷电容器的瞬间响应。输入电压高达 100V,输入电流峰值为 10A。

改善和预防此问题影响一种方法是在电路中添加一个 RC 吸收网络。在图 28c 中增加了串联电阻 1 Ω 以及 47 μ F 输入铝电解电容。这种电容器的高等效串联电阻产生的阻尼，可以消除电压过冲。额外增加的电容改善了输入纹波，可以稍微提高电路的效率，尽管它可能是电路中最大的元件。

另一种解决方案如图 26b 所示。一个 5 Ω 电阻器串联与输入，以消除电压过冲（它也降低了峰值输入电流）。这种解决方案比电解电容器更小，也更便宜。对于在输入电流高于 0.5A 情况下不建议加上该电路防止电流过大导致电阻损坏，且效率较低。

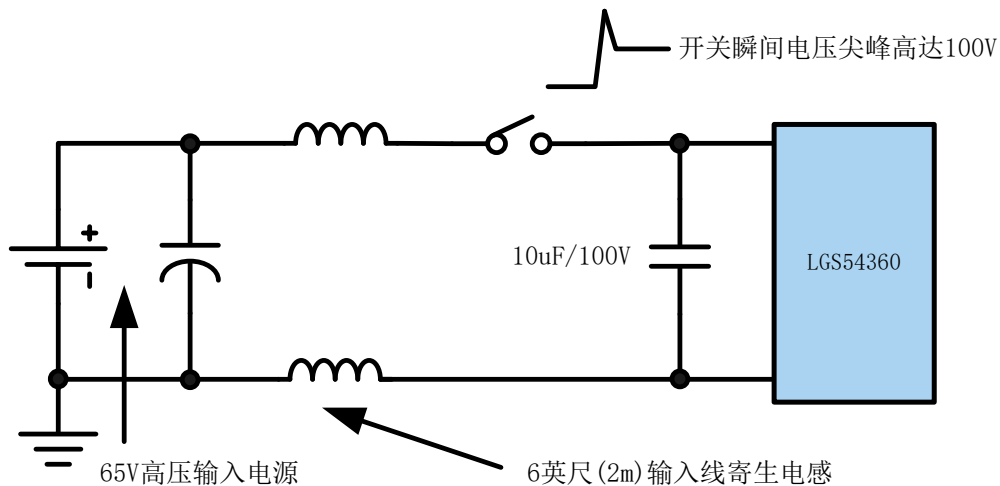


Figure 26 a. 无滤波电路情况下高压热插拨示意图

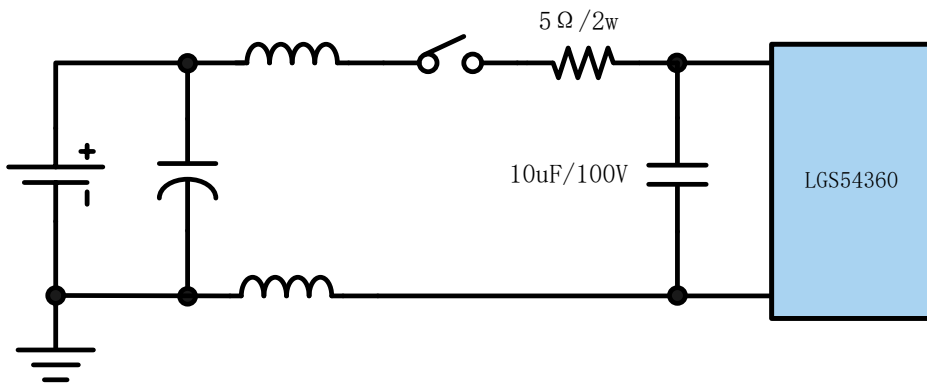


Figure 26 b. 单电阻滤波电路情况下热插拔示意图

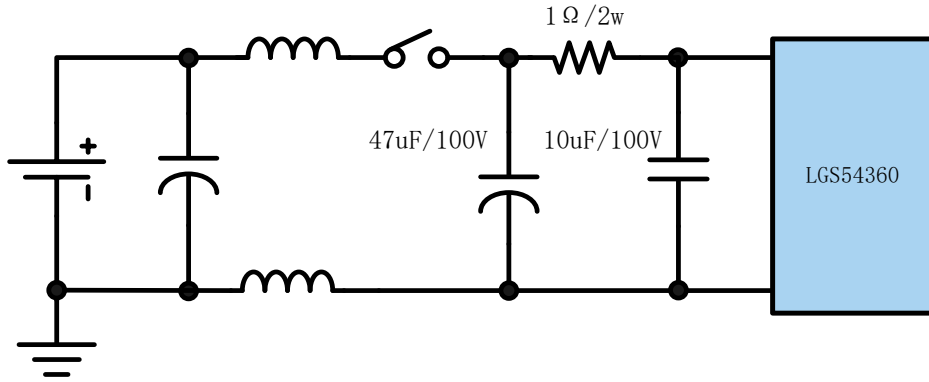


Figure 26 c. RC 吸收网络情况下热插拔示意图

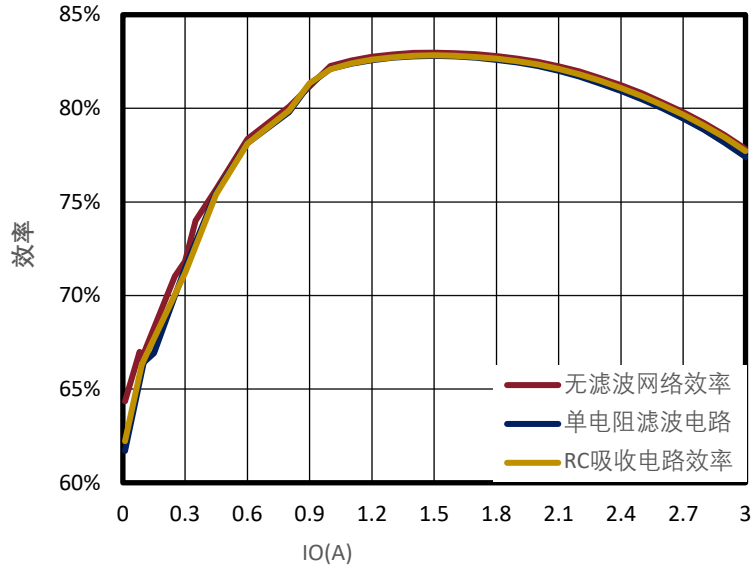


Figure 26 d. 65V 输入转 5V 效率对比图

应用信息：器件选择建议与计算

输入电容选择

在典型应用场景中，推荐使用 4.7uF-10uF 的 X7R 或者 X5R 材质的陶瓷电容，该电容需要具有足够的额定电压。为了补偿陶瓷电容的直流偏置导致的降额，建议额定电压为最大输入电压的两倍。同时也推荐使用尽可能靠近 VIN 与 GND 引脚的小封装电容吸收高频开关噪声，如 0603 封装，0.1uF 的陶瓷电容。

电感选择

电感的选择需要考虑以下几个方面：

(1) 选择电感提供所需的电流纹波。建议选择电流纹波约为当前最大输出电流的 20%-40%，电感计算公式如下：

$$L = \frac{V_{OUT} \times (1 - V_{OUT}/V_{IN,MAX})}{f_{SW} \times I_{OUT(MAX)} \times K}$$

其中 f_{SW} 为开关频率， $I_{OUT(MAX)}$ 为 LED 电流，常数 K 是电感电流纹波的百分比。

对于 LGS54360 绝大多数典型应用电路中电感最佳选择范围是 2.2μH 到 15μH。

(2) 为保证电路安全，必须选择电感的饱和电流额定值大于满载条件下的峰值电流，推荐选取电感饱和电流超过正常工作时电感电流峰 30%—40%。电感的峰值电流可依照以下公式计算：

$$I_{L(PEAK)} = I_{OUT(MAX)} + \frac{V_{OUT} \times (1 - V_{OUT}/V_{IN,MAX})}{2 \times f_{SW} \times L}$$

输出电容选择

LGS54360 允许使用的输出电容值范围比较广，为保证成本和较小的体积，尽量选择合适的输出电容。实际应用中，输出电容会直接影响输出电流瞬态响应时的电压过冲/欠冲和输出电压的纹波。当负载发生瞬态变化时，输出电容需要在环路调节完成前提供电荷，瞬态电压变化值 ΔV_{OUT} 可由以下公式计算：

$$\Delta V_{OUT} = \Delta I_{OUT} * ESR$$

其中 ΔI_{OUT} 表示负载电流的跳变值，ESR 为输出电容的等效串联电阻值。

输出电压纹波主要是由两部分组成：一是电感电流纹波流过输出电容的 ESR 引起的，二是电感电流纹波对输出电容充电引起的。

$$\Delta V_{OUT-ripple} = \frac{\Delta I_L}{8 \times C_{OUT} \times F_{SW}} + \Delta I_L \times ESR$$

其中 ΔI_L 表示电感纹波电流， F_{SW} 表示 MOSFET 开关频率

为了在瞬态变化中保持较小的输出电压过冲或欠冲、减小输出纹波，需要电容具有较大的容值和较小的 ESR，这也会使成本和体积增加，选择合适的输出电容至关重要。

C_{VCC} 电容

VCC 引脚是 LGS54360 内部 LDO 的输出，用于 LGS54360 内部控制电路供电与两个内部集成 MOSFET 的驱动。这个 LDO 的输入来自于 VIN (详情请参照内部功能框图)。为了保证电压稳定性，推荐将一颗 1uF-4.7uF 陶瓷电容尽可能放置在靠近 VCC 与 GND 引脚，额定电压推荐 10V 以上。

C_{BOOT} 电容

CBOOT 电容是 LGS54360 应用中的自举电容，用于高侧功率管的驱动。为了保证电压的稳定性，建议在紧靠 BOOT 与 SW 引脚位置放一颗 0.1uF-1uF 的陶瓷电容，额定电压在 16V 以上。

PCB 版图

布线原则 (优化 EMC)

开关电源的性能与 PCB 布线息息相关。LGS54360 在管脚的位置的分配上充分考虑了 PCB 布线上的优化需求，比如 VIN 和 GND 管脚在相邻的位置，方便放置 VIN 旁路电容。如下图所示，降压型开关电源的输入端电流有着很高的 di/dt 变化率，这部分电流在暂态变化时由 VIN 管脚流入芯片，经上桥臂开关管，经下桥臂开关管，从 GND 管脚流出芯片。在离 VIN 和 GND 管脚最近的地方放置高频旁路电容，从而降低这个电流环路的衍生电感，是提高开关电源性能和降低 EMI 污染的最有效的办法。另外 SW 上的电压有着很高的 dv/dt 变化率，所以在制作 PCB 版图时，要尽量缩短 SW 走线；敏感的信号线要避免离 SW 过近。

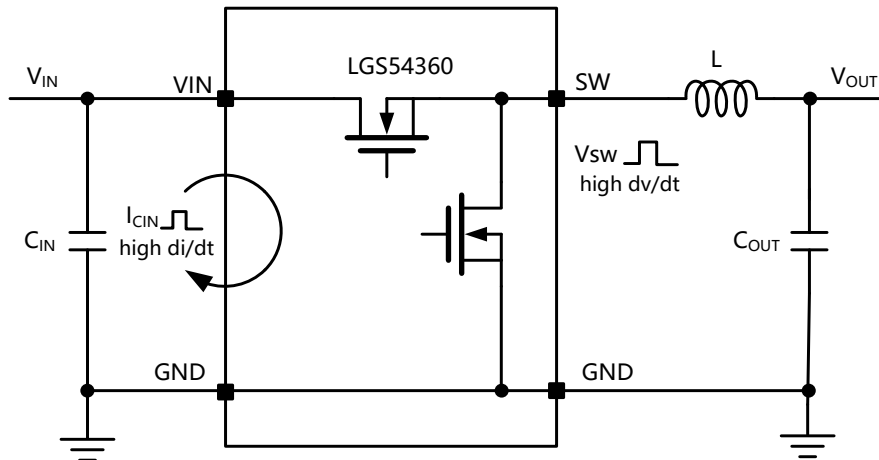


Figure 27. LGS54360 简化应用电路

为了达到最佳的工作效率、散热和 EMI 性能，我们建议在 PCB 布线上，遵循以下基本规则。

1. 高频旁路陶瓷电容 C_{IN} 至关重要，需要将它们放在 LGS54360 的 VIN 和 GND 管脚附近，尽量减小高频输入电流的回路面积；根据滤波需求，如果需要多个输入电容，把小封装（比如 0603）的陶瓷电容放置在离管脚最近的地方，可以有降低高频噪音的最佳效果；
2. VIN、VOUT 和 GND 的大电流回路采用尽量宽且短的连线；
3. VCC 的旁路电容布置要靠近管脚，并且用尽量短的连线回到芯片的 GND 管脚；
4. 推荐使用 4 层板，LGS54360 的散热焊盘通过阵列过孔的形式连接到每一层。并将第一个中间层作为地层，可以同时起到散热和屏蔽的作用；各层都采用尽量大的 GND 覆铜，达到充分散热的效果；
5. SW 网络包含大量高频噪音，因此管脚的连线需尽量短，同时也要有足够的宽度导通电流；
6. 敏感的模拟信号，如 FB 和 RT，需远离 SW，BOOT 网络，以及避免离电感太近，可以考虑将走线布置在屏蔽层以下信号层的方式；
7. FB 连接的反馈电阻尽量靠近管脚，并且尽量缩短 FB 的走线长度，以减少噪音引入；

布线实例

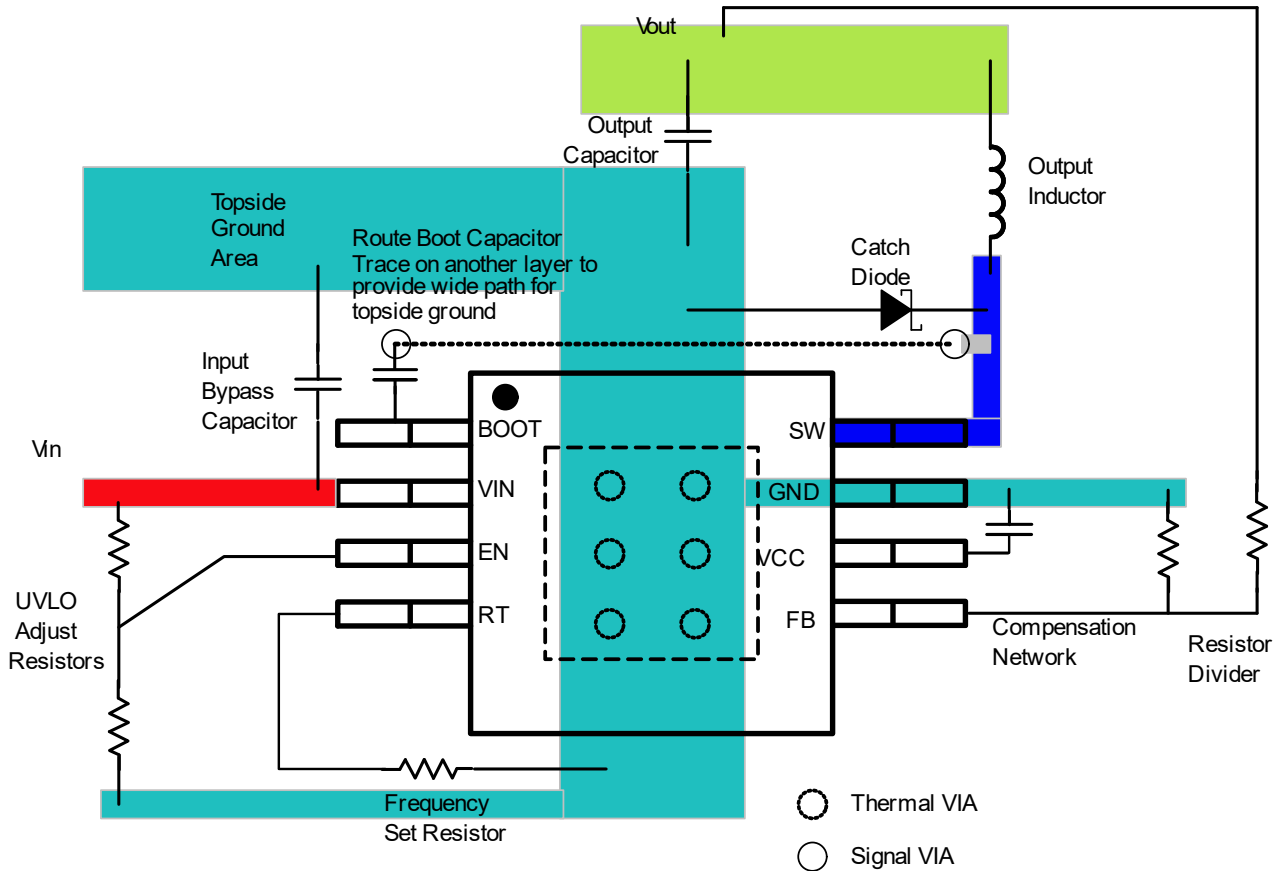
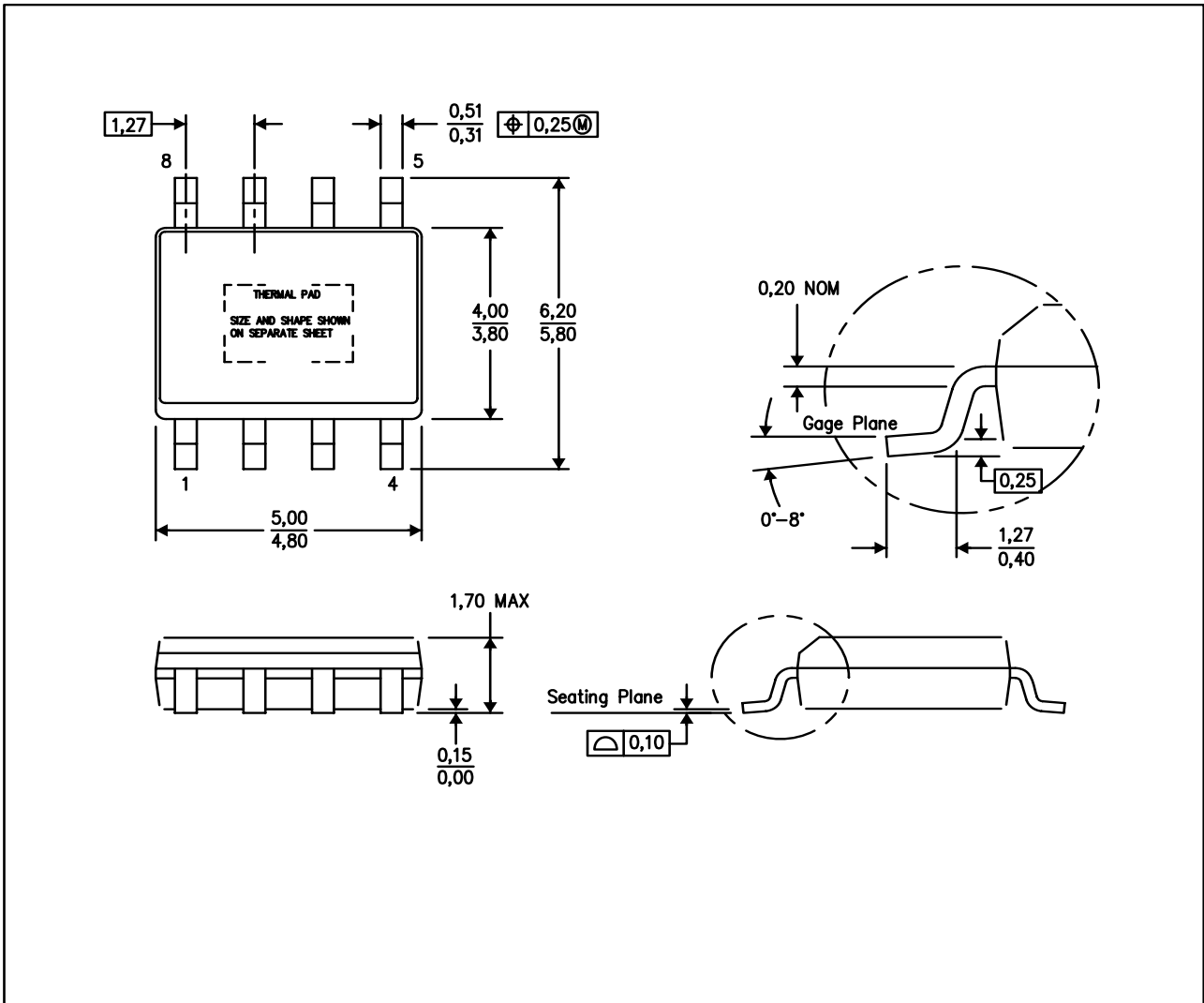


Figure 28. ESOP8 封装典型应用 PCB layout

封装外形描述(ESOP8)

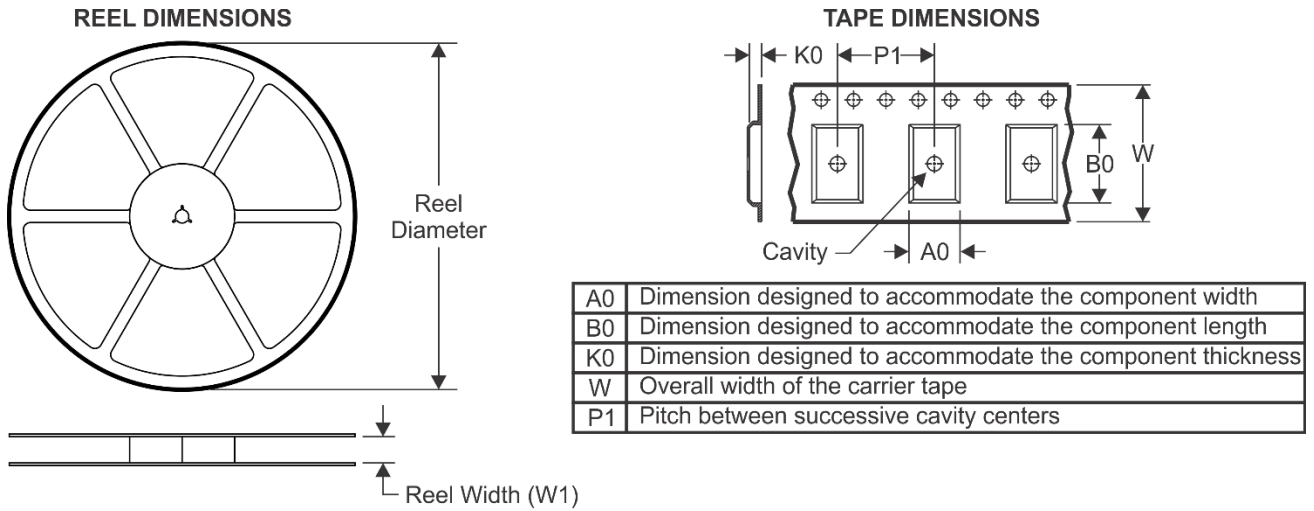
具备底部 EPAD 的 8 引脚塑封 SOIC



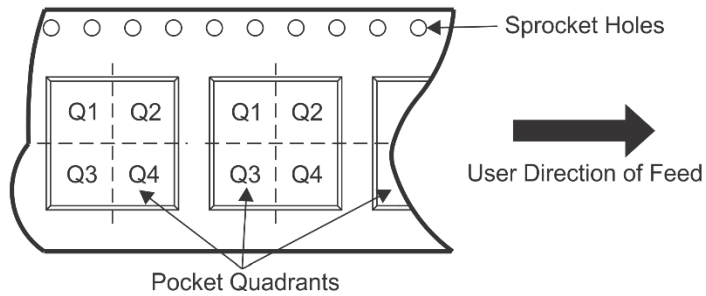
注:

- (1) 所有的数据单位都是毫米，括号内的任何尺寸仅供参考。
- (2) 本图如有更改，恕不另行通知。
- (3) 此尺寸不包括塑模毛边，突起，或水口毛刺。
- (4) 此尺寸不包括塑模毛边。

TAPE AND REEL INFORMALEGEND-SION




QUADRANT ASSIGNMENTS FOR PIN 1 ORIENTATION IN TAPE



*ALL dimensions are nominal

| Device | Package Type | Package Drawing | Pins | SPQ | Reel Width W1(mm) | A0 (mm) | B0 (mm) | K0 (mm) | P1 (mm) | W (mm) | Pin1 Quadrant |
|----------|--------------|-----------------|------|------|-------------------|---------|---------|---------|---------|--------|---------------|
| LGS54360 | ESOP8 | EP | 8 | 4000 | 330 | 6.5 | 5.3 | 2.1 | 8 | 12 | Q1 |

免责声明

 和 Legend-si 是棱晶半导体有限公司的商标，Legend-si 拥有多项专利、商标、商业秘密和其他知识产权。Legend-si 对公司产品提供可靠性数据（包括数据表）、设计资源（包括参考设计）、应用或其他设计建议、技术支持和其他资源，但不就本司任何产品用于任何特定目的做出担保。Legend-si 不承担任何因产品的使用产生的责任，包括使用方须遵守的法律法规和安全使用标准。

对于在规格书中提到的产品参数，在不同的应用条件下实际性能可能会产生变化。任何参数的配置和使用必须经由客户的技术支持进行验证，对本文档所涉及的内容进行变更，恕不另行通知。Legend-si 对您的使用授权仅限于产品的应用，除此之外不得复制或展示所述资源，Legend-si 也不提供任何人或第三方机构的知识产权授权许可。如因使用所述资源而产生任何索赔、赔偿、成本、债务及任何损失，Legend-si 对此概不负责，并且您须赔偿由此对 Legend-si 造成的损害。

Legend-si 所提供产品均受 Legend-si 的销售条款以及 www.Legend-si.com 上或随附 Legend-si 产品提供的其他可适用条款的约束。Legend-si 提供所述资源并不扩展或以其他方式更改 Legend-si 针对 Legend-si 产品所发布的可适用的担保范围或担保免责声明。

Legend-si 反对并拒绝您可能提出的任何其他或不同的条款。

地址：江苏省南京市浦口区江淼路 88 号腾飞大厦 C 座 1403 室 电话：025-58196091

棱晶半导体（南京）有限公司