

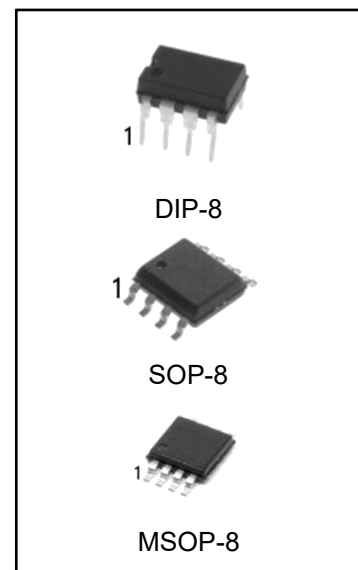
概述

LM2904A 是由两个独立的高增益运算放大器组成。可以是单电源工作，也可以是双电源工作，电源的功耗电流与电源电压大小无关。应用范围包括音频放大器、工业控制、DC 增益部件和所有常规运算放大电路。

LM2904A 采用 DIP-8、SOP-8 和 MSOP-8 封装形式

特点

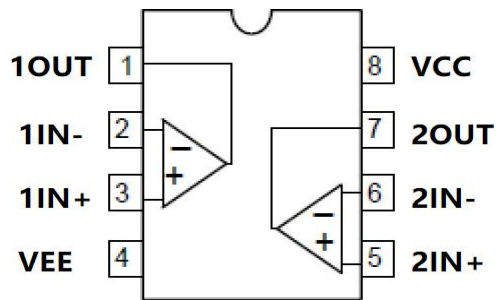
- 可单电源或双电源工作。
- 包含两个运算放大器。
- 逻辑电路匹配。
- 功耗小。
- 频率范围宽。



产品订购信息

产品名称	封装	打印名称	包装	包装数量
LM2904AN	DIP-8	LM2904A	管装	2000 只/盒
LM2904AM/TR	SOP-8	LM2904A	编带	2500 只/盘
LM2904AMM/TR	MSOP-8	2904A	编带	3000 只/盘

功能框图和管脚排列图



DIP-8/SOP-8/MSOP-8

极限值 (绝对最大额定值, 若无其它规定, $T_{amb}=25^{\circ}C$)

参数名称		数值	单位
电源电压		32 或 ± 16	V
差分输入电压		32	V
输入电压		-0.3 ~ 32	V
功耗(注 1)	DIP 封装	550	mW
	SOP 封装	530	
输出端对地短路电流 (1 放大器) ($V \leq 15V$ 、 $T_a=25^{\circ}C$)		持续	
输入电流 ($V_{IN} < -0.3V$)		50	mA
工作环境温度		0 ~ 70	$^{\circ}C$
贮存温度		-65 ~ 150	$^{\circ}C$
引脚温度 (焊接 10s)		245	$^{\circ}C$
ESD(HBM)		2000	V

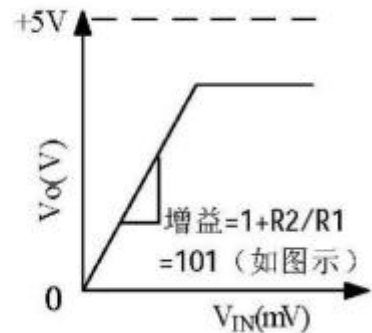
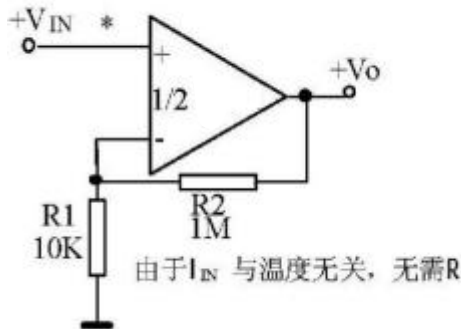
注：极限参数是指无论在任何条件下都不能超过的极限值。万一超过此极限值，将有可能造成产品劣化等物理性损伤；同时在接近极限参数下，不能保证芯片可以正常工作。

电特性 (若无其它规定, $V_+ = 5.0V$)

特性	测试条件		规范值			单位
			最小	典型	最大	
输入失调电压	$T_a=25^\circ C$			2	3	mV
输入偏流	$T_a=25^\circ C$, $I_{IN}(+)$ 或 $I_{IN}(-)$, $V_{CM}=0V$			45	150	nA
输入失调电流	$T_a=25^\circ C$, $I_{IN}(+) - I_{IN}(-)$, $V_{CM}=0V$			3	30	nA
输入共模电压范围	$T_a=25^\circ C$, $V_+=30V$		0		$V_+ - 1.5$	V
电源电流	在整个温度范围上, $R_L=\infty$ 在所有运算放大器上,	$V_+=30V$		1	2	mA
		$V_+=5V$		0.5	1.2	mA
大信号电压增益	$V_+=15V$, $T_a=25^\circ C$, $R_L \geq 2k\Omega$ (对于 $V_o=1\sim 11V$)		50	100		V/mV
共模抑制比	DC, $T_a=25^\circ C$, $V_{CM}=0\sim V_+-1.5V$		65	90		dB
电源抑制比	DC, $T_a=25^\circ C$, $V_+=5\sim 30V$		65	100		dB
放大器之间的耦合系数	$T_a=25^\circ C$, $f=1\sim 20kHz$ (所有的输入)			-120		dB
输出源电流	$V_{IN}(+)=1V, V_{IN}(-)=0V, V_+=15V, V_o=2V, T_a=25^\circ C$		20	40		mA
输出吸电流	$V_{IN}(-)=1V, V_{IN}(+)=0V, V_+=15V, V_o=2V, T_a=25^\circ C$		10	20		mA
	$V_{IN}(-)=1V, V_{IN}(+)=0V, V_+=15V, V_o=200mV, T_a=25^\circ C$		12	50		μA
对地短路电流	$V_+=15V$, $T_a=25^\circ C$			40	60	mA
输入失调电压漂移	$R_s=0\Omega$			7		$\mu V/^\circ C$
输入失调电流	$I_{IN}(+) - I_{IN}(-)$				100	nA
输入失调电流漂移	$R_s=0\Omega$			10		$pA/^\circ C$
输入偏置电流	$I_{IN}(+)$ 或 $I_{IN}(-)$			40	300	nA
输入共模电压范围	$V_+=30V$		0		$V_+ - 2$	V
大信号电压增益	$V_+=15V$, ($V_o=1\sim 11V$), $R_L \geq 2k\Omega$		25			V/mV
输出电压摆幅	VOH	$V_+=30V$	$R_L=2k\Omega$	26		V
			$R_L=10k\Omega$	27	28	V
	VOL	$V_+=5V, R_L=10k\Omega$		5	20	mV
输出电流	$V_{IN}(+)=1V, V_{IN}(-)=0V, V_+=15V, V_o=2V$		10	20		mA
	$V_{IN}(-)=1V, V_{IN}(+)=0V, V_+=15V, V_o=2V$		5	8		mA

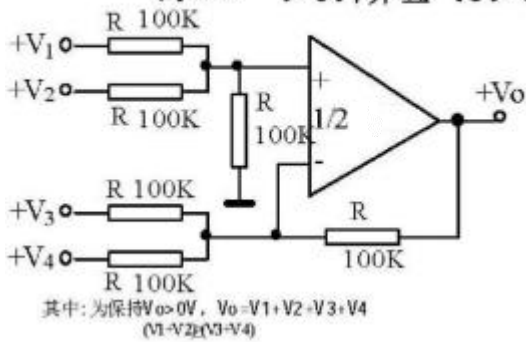
典型应用

同相直流增益 (0V输入=0V输出)

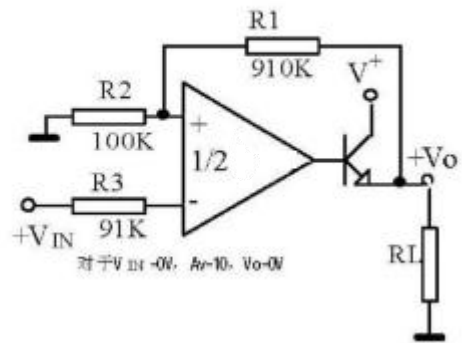


直流求和放大器

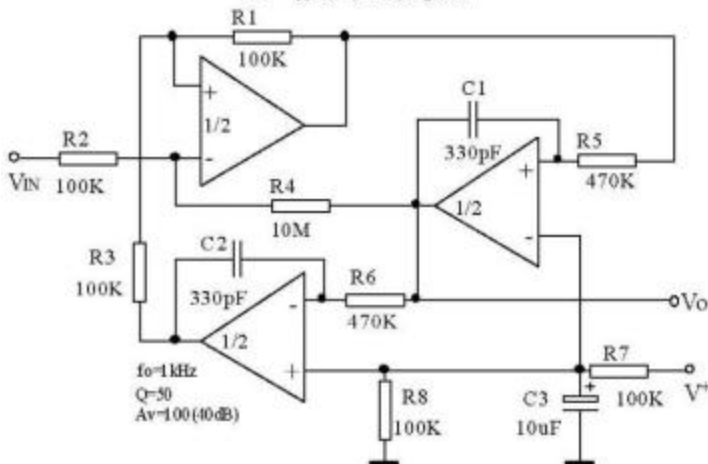
($V_{IN'S} \geq 0V$, 并且 $V_o \geq 0V$)



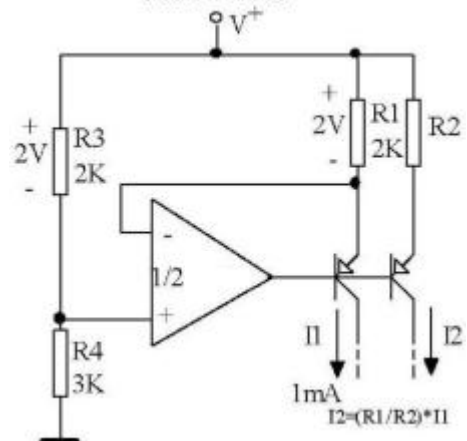
功率放大器



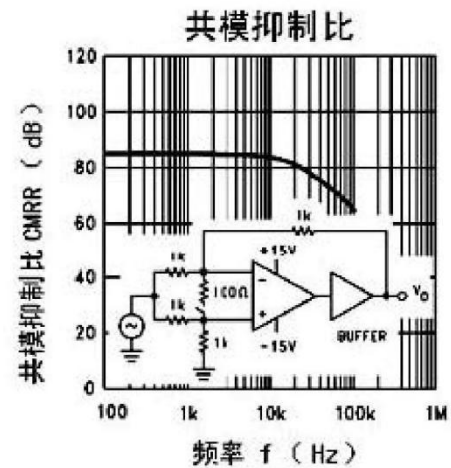
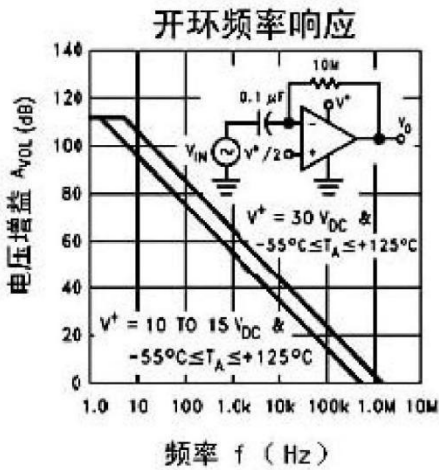
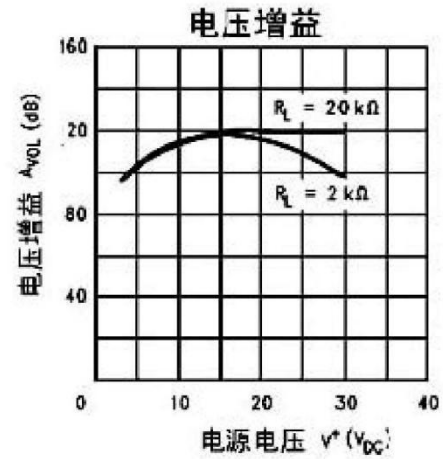
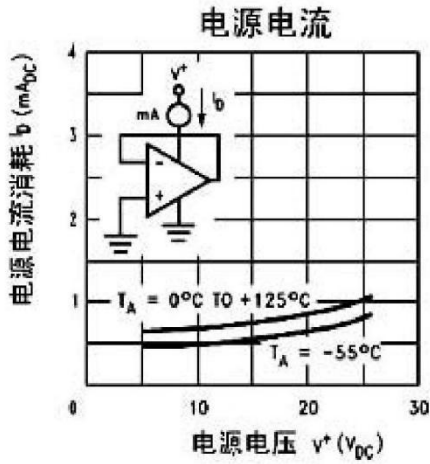
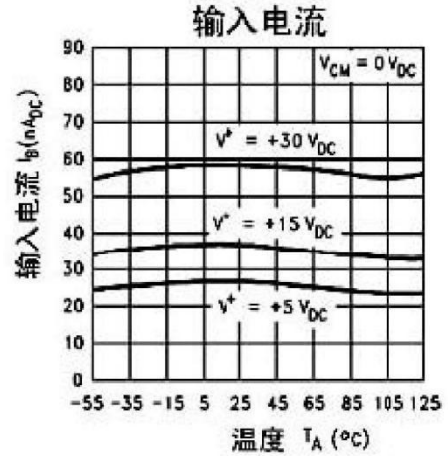
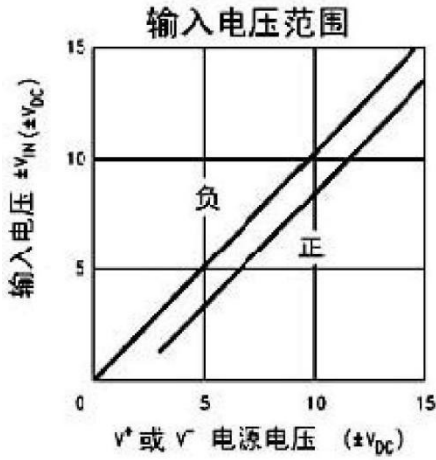
RC 有源带通滤波器

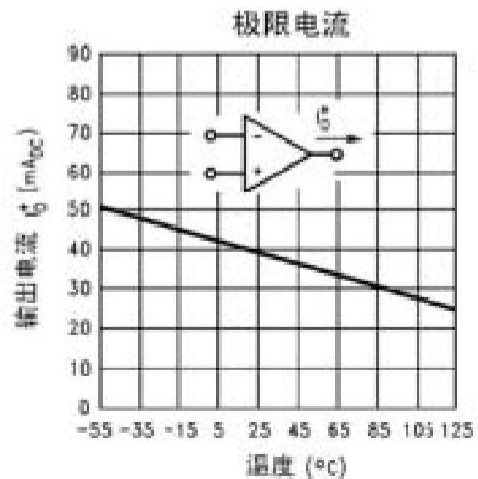
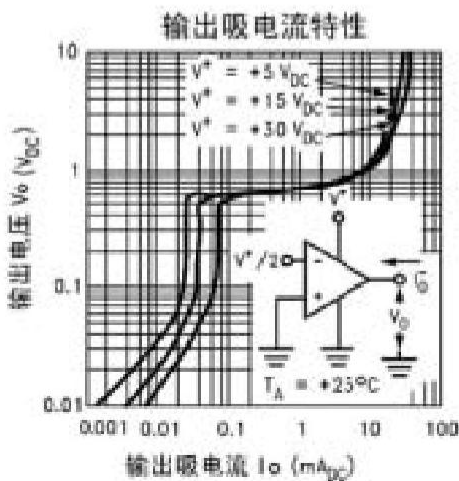
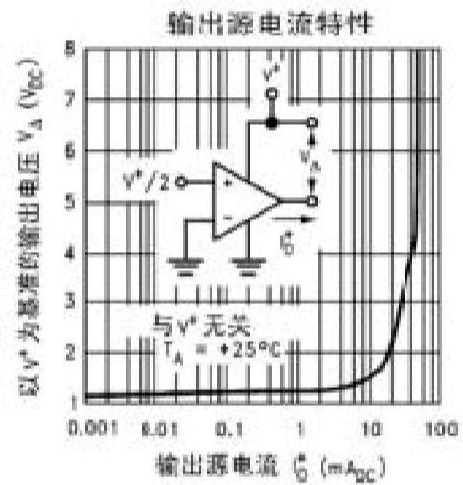
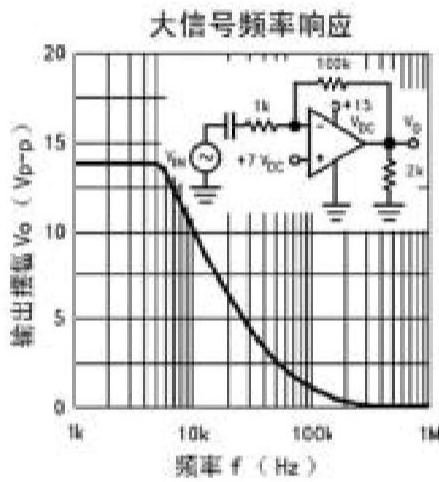
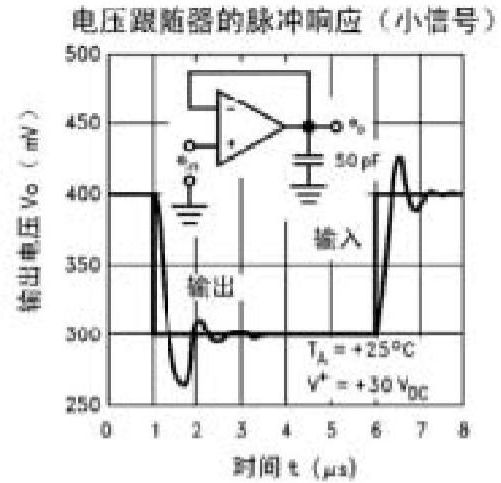
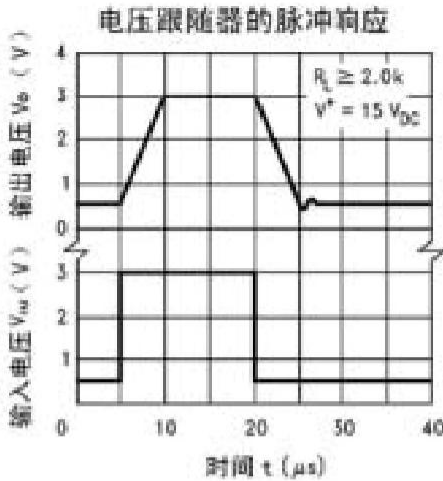


固定电流源



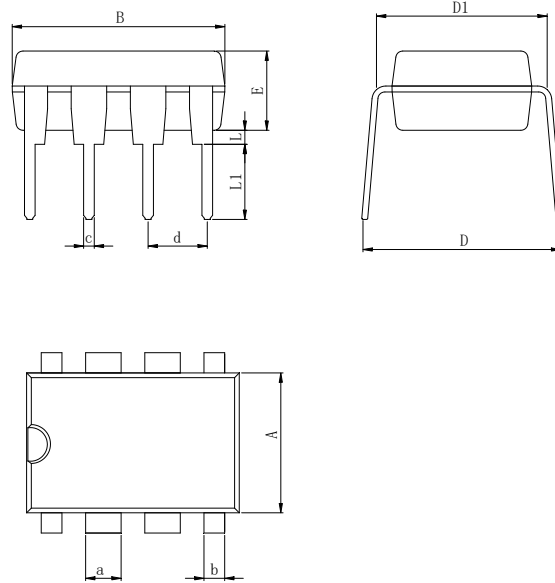
典型特性曲线





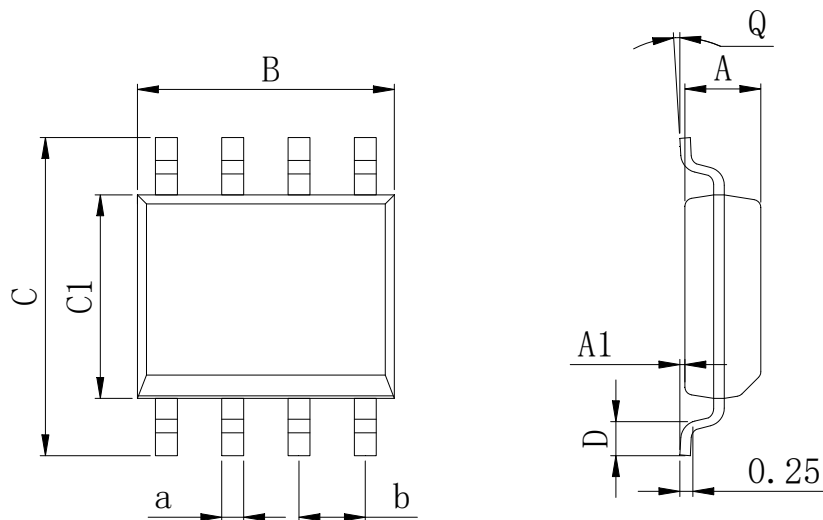
封装外型尺寸

DIP-8



Dimensions In Millimeters(DIP-8)											
Symbol:	A	B	D	D1	E	L	L1	a	b	c	d
Min:	6.10	9.00	8.10	7.42	3.10	0.50	3.00	1.50	0.85	0.40	2.54 BSC
Max:	6.68	9.50	10.9	7.82	3.55	0.70	3.60	1.55	0.90	0.50	

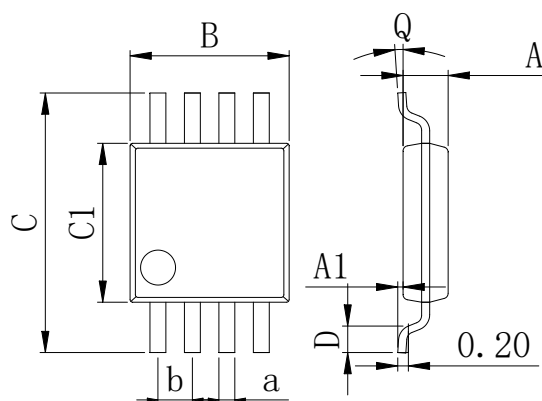
SOP-8 (150mil)



Dimensions In Millimeters(SOP-8)									
Symbol:	A	A1	B	C	C1	D	Q	a	b
Min:	1.35	0.05	4.90	5.80	3.80	0.40	0°	0.35	1.27 BSC
Max:	1.55	0.20	5.10	6.20	4.00	0.80	8°	0.45	

封装外型尺寸

MSOP-8



Dimensions In Millimeters(MSOP-8)									
Symbol:	A	A1	B	C	C1	D	Q	a	b
Min:	0.80	0.05	2.90	4.75	2.90	0.35	0°	0.25	0.65 BSC
Max:	0.90	0.20	3.10	5.05	3.10	0.75	8°	0.35	

修订历史

日期	修改内容	页码
2014-6-7	新修订	1-10
2023-9-13	新增封装外形 MSOP8、更新封装尺寸、更新引脚焊接温度、更新 ESD 参数、增加极限参数注释	1、2、7

重要声明:

华冠半导体保留未经通知更改所提供的产品和服务。客户在订货前应获取最新的相关信息，并核实这些信息是否最新且完整的。华冠半导体对篡改过的文件不承担任何责任或义务。

客户在使用华冠半导体产品进行系统设计和整机制造时有责任遵守安全标准并采取安全措施。您将自行承担以下全部责任：针对您的应用选择合适的华冠半导体产品；设计、验证并测试您的应用；确保您的应用满足相应标准以及任何其他安全、安保或其他要求。以避免潜在风险可能导致人身伤害或财产损失情况的发生。

华冠半导体产品未获得生命支持、军事、航空航天等领域应用之许可，华冠半导体将不承担产品在这些领域应用造成的后果。因使用方超出该产品适用领域使用所产生的一切问题和责任、损失由使用方自行承担，与华冠半导体无关，使用方不得以本协议条款向华冠半导体主张任何赔偿责任。

华冠半导体所生产半导体产品的性能提供技术和可靠性数据（包括数据表）、设计资源（包括参考设计）、应用或其他设计建议、网络工具、安全信息和其他资源，不保证没有瑕疵且不做任何明示或暗示的担保，测试和其他质量控制技术的使用只限于华冠半导体的质量保证范围内。每个器件并非所有参数均需要检测。

华冠半导体的文档资料，授权您仅可将这些资源用于研发本资料所述的产品的应用。您无权使用任何其他华冠半导体知识产权或任何第三方知识产权。严禁对这些资源进行其他复制或展示，您应全额赔偿因在这些资源的使用中对华冠半导体及其代理造成的任何索赔、损害、成本、损失和债务，华冠半导体对此概不负责。