

## 特性说明

- 2组40A触点切换能力
- 线圈控制单、双线圈可选
- 产品高度仅为10mm、适合扁平式安装
- 触点能承受1020A 10ms短路冲击电流
- UL绝缘等级：F级
- 环保产品(符合RoHS)
- 外形尺寸：(30.0×20.0×10.0)mm
- 主要用途：智能家居、充电枪



## 性能概要

规格	项目		
触点参数	触点形式		2A、2B
	接触电阻(初始值)		≤20mΩ(6VDC 1A)
	触点材料		AgSnO <sub>2</sub>
额定负载	控制负载(阻性)		40A 250VAC
	最大切换电压		380VAC
	最大切换电流		40A
	最大切换容量		10000VA
	最小容许负荷		5VDC 100mA
电气性能	绝缘电阻(初始值)		1000MΩ(500VDC)
	介质耐电压 (初始值)	断开触点间	1000VAC,1分钟
		触点组间	2000VAC,1分钟
		触点与线圈间	4000VAC,1分钟
	动作时间		≤15ms
复归时间		≤15ms	
机械性能	冲击	稳定性	98m/s <sup>2</sup> (10g)
		强度	980m/s <sup>2</sup> (100g)
	振动		10Hz~55Hz 1.5mm 双振幅
耐久性	机械		1×10 <sup>6</sup> 次
	电气(室温)		40A 250VAC 2×10 <sup>4</sup> 次(ON/OFF=1s/9s)
使用条件	环境温度		-40℃~85℃
	湿度		5% to 85%
引出端方式			印刷板式
重量			约12g
封装方式			防焊剂型

## ■ 线圈规格(23°C)

### ■ 单线圈

额定电压	动作电压 VDC	复归电压 VDC	额定电流(±10%)	线圈电阻(±10%)	额定功率	最大允许电压
DC 5V	≤3.75	≤3.75	300mA	16.7Ω	1.5W	DC 7.5V
DC 6V	≤4.50	≤4.50	250mA	24Ω		DC 9V
DC 9V	≤6.75	≤6.75	166.7mA	54Ω		DC 13.5V
DC 12V	≤9.00	≤9.00	125mA	96Ω		DC 18V
DC 24V	≤18.00	≤18.00	62.5mA	384Ω		DC 36V

### ■ 双线圈

额定电压	动作电压 VDC	复归电压 VDC	额定电流(±10%)	线圈电阻(±10%)	额定功率	最大允许电压
DC 5V	≤3.75	≤3.75	600/600mA	8.3/8.3Ω	3W	DC 7.5V
DC 6V	≤4.50	≤4.50	500/500mA	12/12Ω		DC 9V
DC 9V	≤6.75	≤6.75	333.3/333.3mA	27/27Ω		DC 13.5V
DC 12V	≤9.00	≤9.00	250/250mA	48/48Ω		DC 18V
DC 24V	≤18.00	≤18.00	125/125mA	192/192Ω		DC 36V

## ■ 订货信息

FH35L-40 -2A T -L1 R -XXX DC12V

① 型号

② 触点形式：2A=2组常开、2B=2组常闭

③ 触点材料：T=AgSnO<sub>2</sub>

④ 线圈类型：L1=单线圈、L2=双线圈

⑤ 动作极性：无=标准极性、R=反极性

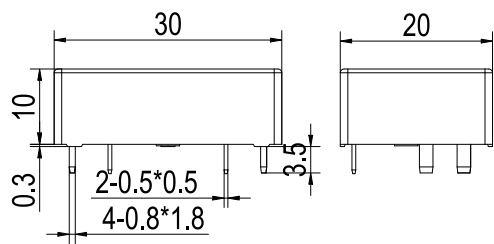
⑥ 客户特定代码：用数字或字母表示

⑦ 线圈规格：DC5/6/9/12/24V

## ■ 外形尺寸、接线及安装尺寸图(单位: mm)

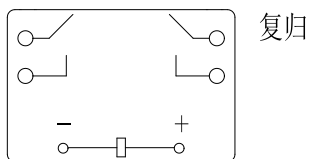
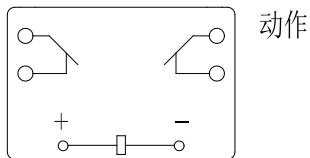
2A/2B(单线圈)

外形尺寸图



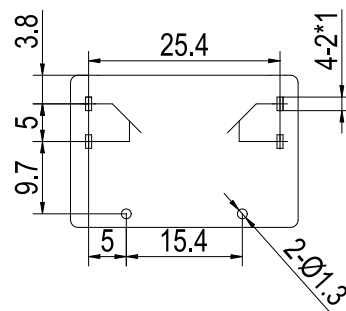
接线图

(底视图)



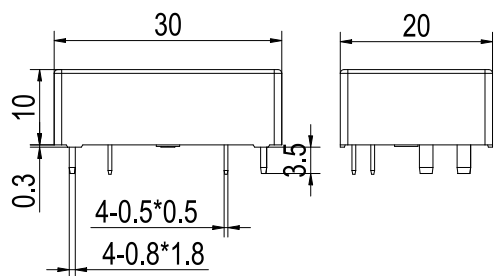
安装尺寸图

(底视图)



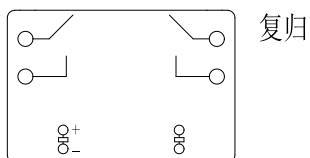
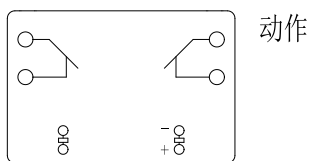
2A/2B(双线圈)

外形尺寸图



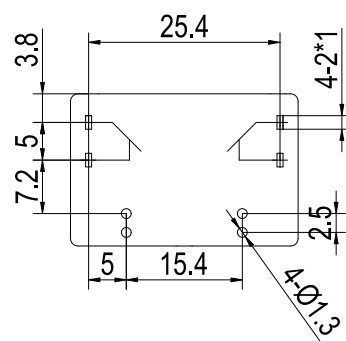
接线图

(底视图)



安装尺寸图

(底视图)



备注: (1) 产品外形尺寸未注尺寸公差, 当外形尺寸 $\leq 1\text{mm}$ 时, 公差为 $\pm 0.2\text{mm}$ ; 当外形尺寸 $1\text{mm} \sim 5\text{mm}$ 时, 公差为 $\pm 0.3\text{mm}$ ; 当外形尺寸 $\geq 5\text{mm}$ 时, 公差为 $\pm 0.5\text{mm}$ 。

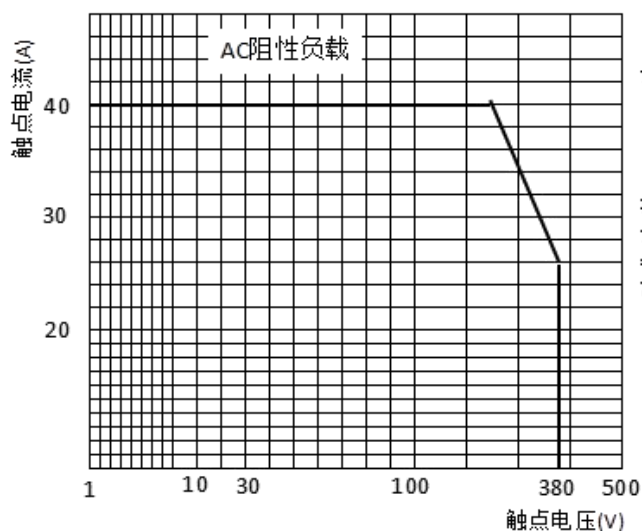
(2) 安装尺寸未注公差为 $\pm 0.1\text{mm}$ 。

## ■ 安全认证

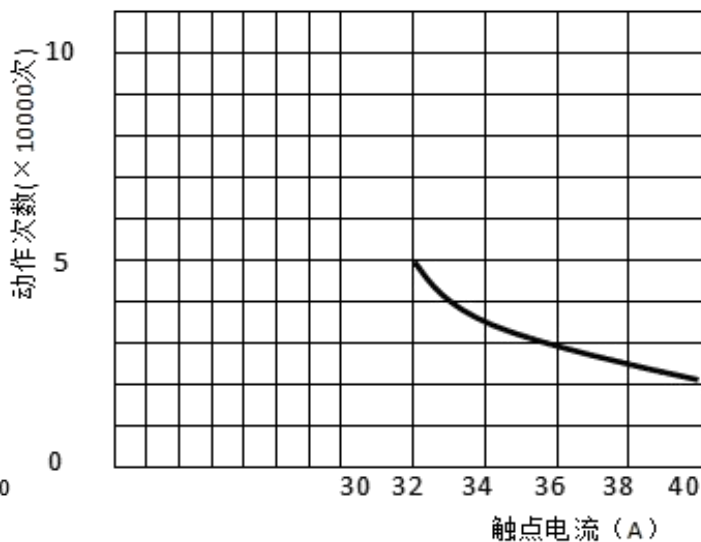
认证类型	认证编号	触点形式	触点材料	认证负载
UL/C-UL	/	/	/	/
TUV	/	/	/	/
CQC	CQC23002378787	2A、2B	AgSnO <sub>2</sub>	40A 277/250VAC 85℃

## ■ 性能曲线图

最大切换功率



电气耐久性曲线



## ■ 注意事项

- ① 考虑到产品在运输或安装过程中可能使继电器的初始状态发生变化，在使用前请施加一脉冲电压(线圈额定电压，脉冲宽度 $\geq 5$ 倍动作时间)将继电器统一复位。
- ② 为了保持继电器的初始性能参数，请注意不要将产品跌落。
- ③ 为了确保磁保持继电器动作或复归，施加到线圈上的激励电压必须达到额定电压，脉冲宽度必须达到动作或复归时间的5倍。不要同时向动作线圈和复归线圈施加电压。
- ④ 本产品规格书仅供客户使用时参考，若有更改，恕不另行通知。