

1

2

3

4

A

A

B

B

C

C

D

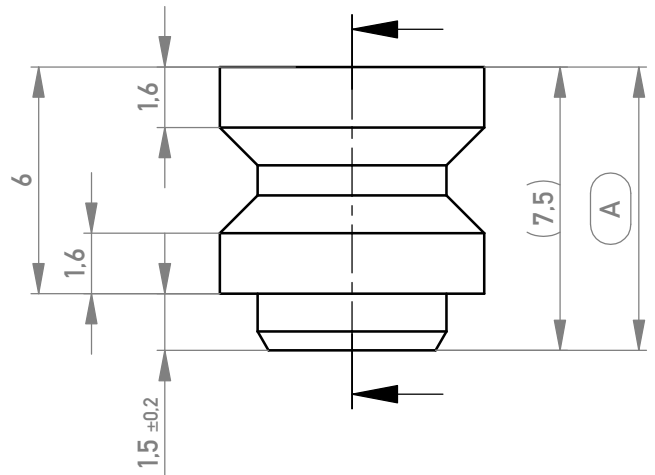
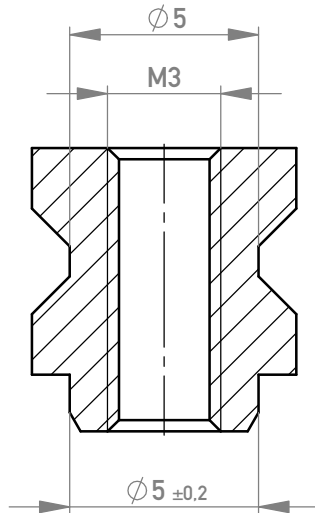
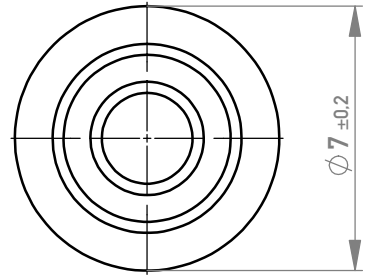
D

E

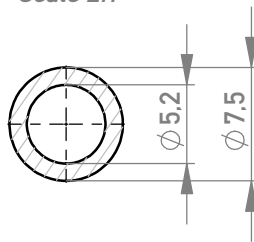
E

F

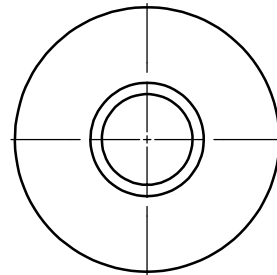
F



Layout - Vorschlag  
PCB - Layout proposal  
M 2:1  
scale 2:1



M 2:1 / scale 2:1

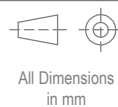


6-10µm Sn matt über 1-3µm Ni /  
6-10µm sn matt over 1-3µm ni

Oberfläche A / plating A

Dimension no.

Tolerances  
ISO 2768-mH  
ISO 8015



Scale 5:1

Tool-no.

Material

CuZn39Pb3

CuZn39Pb3

Created	Date	Name
02.06.2016	02.06.2016	Fuchs
02.06.2016	02.06.2016	Koch
19.05.2020	19.05.2020	Semilia

PowerElement SMD  
through hole M3

225874-E

C (1/1)

A4

**TE** TE Connectivity

Class

POWELM

b1	TE Migration	13.05.2023	Admin
Index	Modification Nr.	Date	Name

Weitergabe sowie Vervielfältigung dieses Dokuments, Verwertung und Mitteilung seines Inhalts sind verboten, soweit nicht ausdrücklich gestattet. Zuwiderhandlungen verpflichten zu Schadenersatz. Alle Rechte für den Fall der Patent-, Gebrauchsmuster- oder Geschmacksmusterertragung vorbehalten. The reproduction, distribution and utilization of this document as well as the communication of its contents to others without express authorization is prohibited. Offenders will be held liable for the payment of damages. All rights reserved in the event of the grant of a patent, utility model or design.

Die deutsche Version dieser Zeichnung dient nur zur Erleichterung der Handhabung. Bei Abweichungen von dem englischen Original gilt das englische Original.  
The german version of this drawing has been offered for convenience only and may deviate from the english original.  
In case of any deviation the English version shall prevail.