

1

2

3

4

A

A

B

B

C

C

D

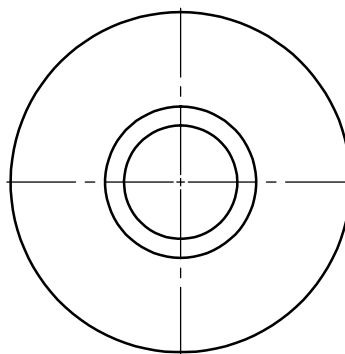
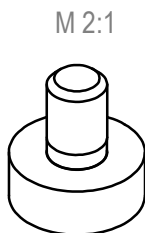
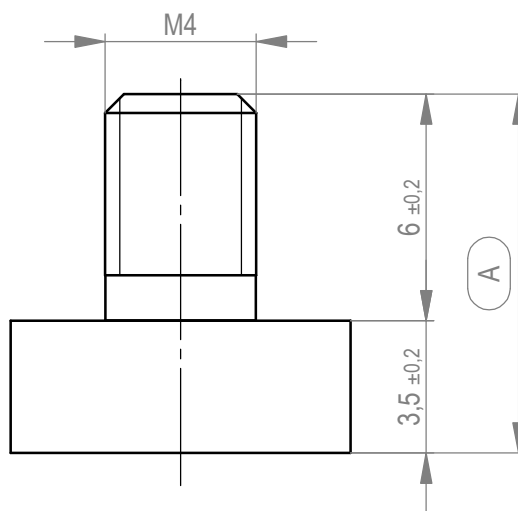
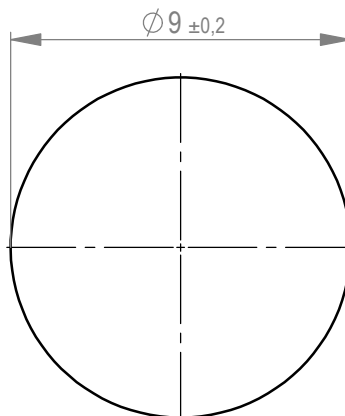
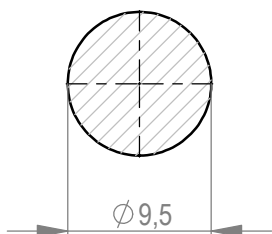
D

E

E

F

Layout - Vorschlag  
PCB - Layout proposal  
M 2:1  
scale M 2:1

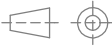



5-10 $\mu$ m Sn matt über 1-3 $\mu$ m Ni  
5-10 $\mu$ m sn matt over 1-3 $\mu$ m ni

Oberfläche A / plating A

Weitergabe sowie Vervielfältigung dieses Dokuments, Verwertung und Mitteilung seines Inhalts sind verboten, sowie nicht ausdrücklich gestattet. Zuwiderhandlungen verpflichten zu Schadenersatz. Alle Rechte für den Fall der Patent-, Gebrauchsmuster- oder Geschmacksmusterertragung vorbehalten. The reproduction, distribution and utilization of this document as well as the communication of its contents to others without express authorization is prohibited. Offenders will be held liable for the payment of damages. All rights reserved in the event of the grant of a patent, utility model or design.

Die deutsche Version dieser Zeichnung dient nur zur Erleichterung der Handhabung. Bei Abweichungen von dem englischen Original gilt das englische Original. The german version of this drawing has been offered for convenience only and may deviate from the english original. In case of any deviation the English version shall prevail.

Dimension no.	Tolerances		Scale	5:1	
	ISO 8015	All Dimensions in mm	Material	CuZn39Pb3	
Customer drawing:	Subject to modification without prior notice. Drawing will not be updated.		PowerElement SMD male thread M4		
This Drawing is a controlled Document.			C-225851-E		
b1	13.05.2023			C	
Index	Date			A4	
		 TE Connectivity		Class POWELM	