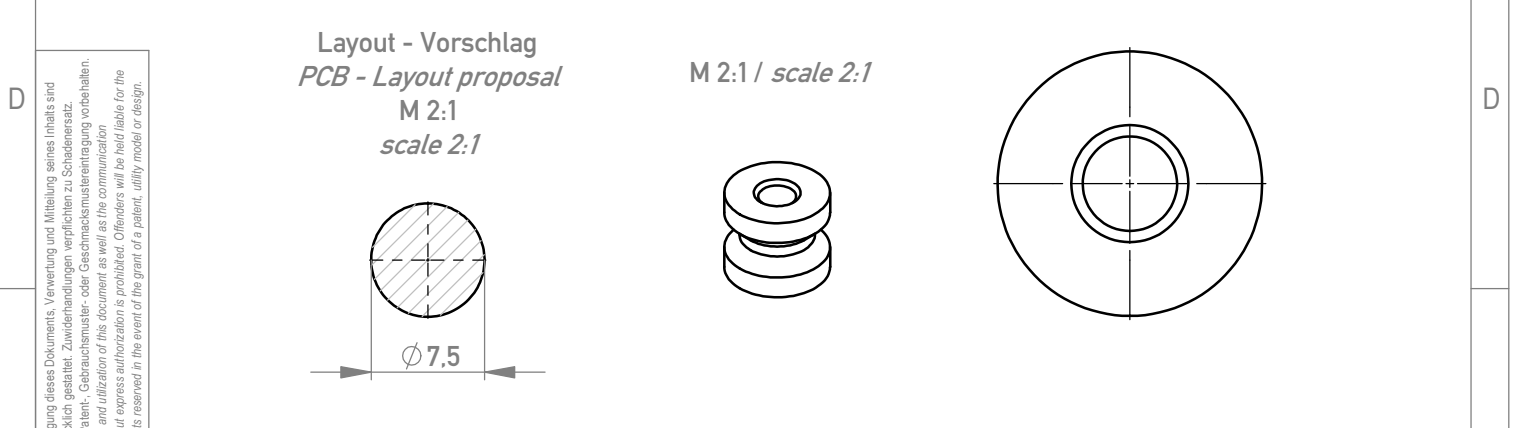
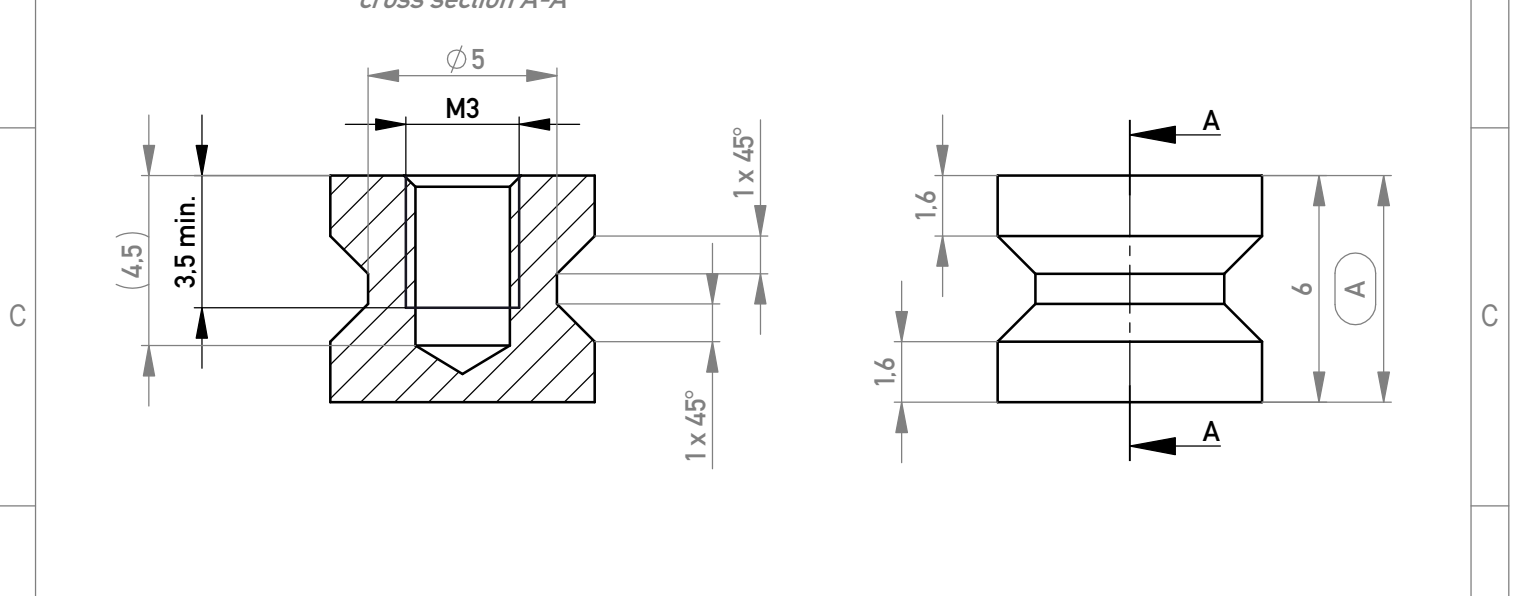
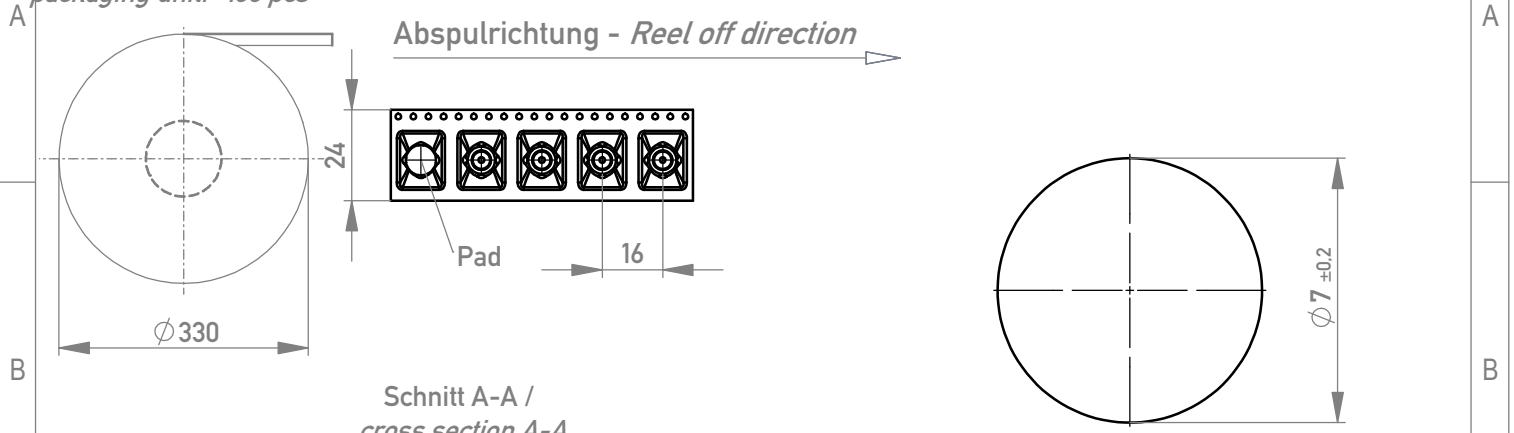


Verpackt im Gurt in Anlehnung an DIN IEC 60286-3

tape on reel packaging according to DIN IEC 60286-3

Verpackungseinheit: 400 Stück

packaging unit: 400 pcs



5-10µm Sn matt über 1-3µm Ni /  
5-10µm sn matt over 1-3µm ni  
Oberfläche (A) / plating (A)

Weitergabe sowie Vervielfältigung dieses Dokuments, Verwertung und Mitteilung seines Inhalts sind verboten, soweit nicht ausdrücklich gestattet. Zuwiderhandlungen verpflichten zu Schadenersatz. Alle Rechte für den Fall der Patent-, Gebrauchsmuster- oder Geschmacksmusterertragung vorbehalten. The reproduction, distribution and utilization of this document as well as the communication of its contents to others without express authorization is prohibited. Offenders will be held liable for the payment of damages. All rights reserved in the event of the grant of a patent, utility model or design.

F	Dimension no.	Tolerances ISO 2768-mH ISO 8015	All Dimensions in mm	Scale 5:1	Tool-no.
		Date	Name	Material CuZn39Pb3	CuZn39Pb3
		Created 23.11.2015	Fuchs	PowerElement SMD female thread M3	
		Checked 02.09.2016	Koch		
	Approved 19.05.2020	Semilia			
		TE Connectivity		225856-E	C (1/1) A4
	b1	TE Migration	13.05.2023	Admin	
	Index	Modification Nr.	Date	Name	Class POWELM