

1

2

3

4

A

A

B

B

C

C

D

D

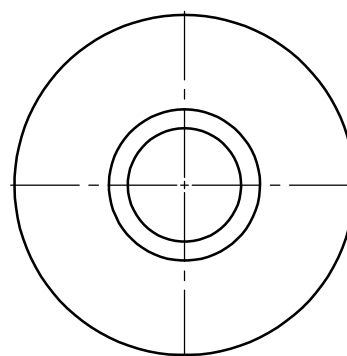
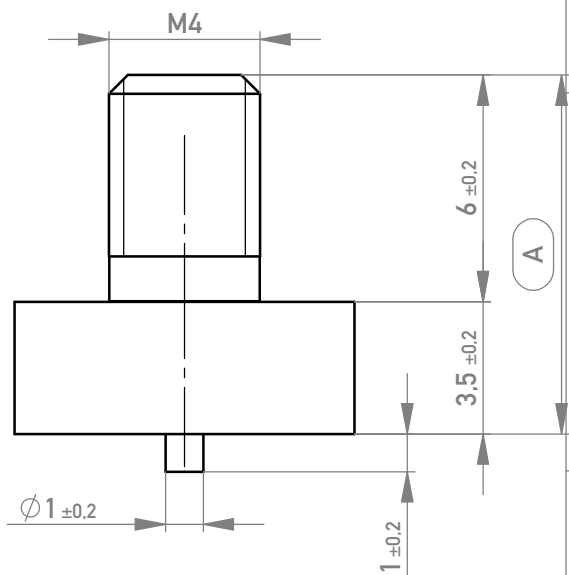
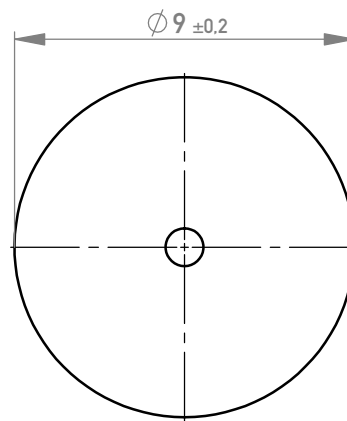
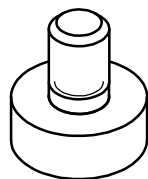
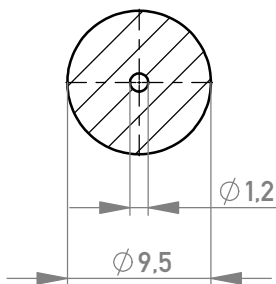
E

E

F

Layout - Vorschlag  
 PCB - Layout proposal  
 M 2:1  
 scale 2:1

M 2:1 / scale 2:1



5-10µm Sn matt über 1-3µm Ni /  
 5-10µm sn matt over 1-3µm ni

Oberfläche A / plating A

Weitergabe sowie Vervielfältigung dieses Dokuments, Verwertung und Mitteilung seines Inhalts sind  
 verboten, soweit nicht ausdrücklich gestattet. Zuwiderhandlungen verpflichten zu Schadenersatz.  
 Alle Rechte für den Fall der Patent-, Gebrauchsmuster- oder Geschmacksmustererhaltung vorbehalten.  
 The reproduction, distribution and utilization of this document as well as the communication  
 of its contents to others without express authorization is prohibited. Offenders will be held liable for the  
 payment of damages. All rights reserved in the event of the grant of a patent, utility model or design.  
 Die deutsche Version dieser Zeichnung dient nur zur Erleichterung der  
 Handhabung. Bei Abweichungen von dem englischen Original gilt das  
 englische Original.  
 The german version of this drawing has been offered for convenience only  
 and may deviate from the english original.  
 In case of any deviation the English version shall prevail.

Dimension no.			
	TE Migration	13.05.2023	Admin
Index	Modification Nr.	Date	Name

Tolerances		 All Dimensions in mm
ISO 8015		
	Date	Name
Created	05.07.2016	Fuchs
Checked	22.07.2016	Koch
Approved	19.05.2020	Semilia
<b>TE</b> TE Connectivity		

Scale	5:1	Tool-no.	
Material	CuZn39Pb3	Material	CuZn39Pb3
<b>PowerElement SMD</b> male thread M4 with peg  <b>225863-E</b>			
			C (1/1)
			A4
Class	POWELM		