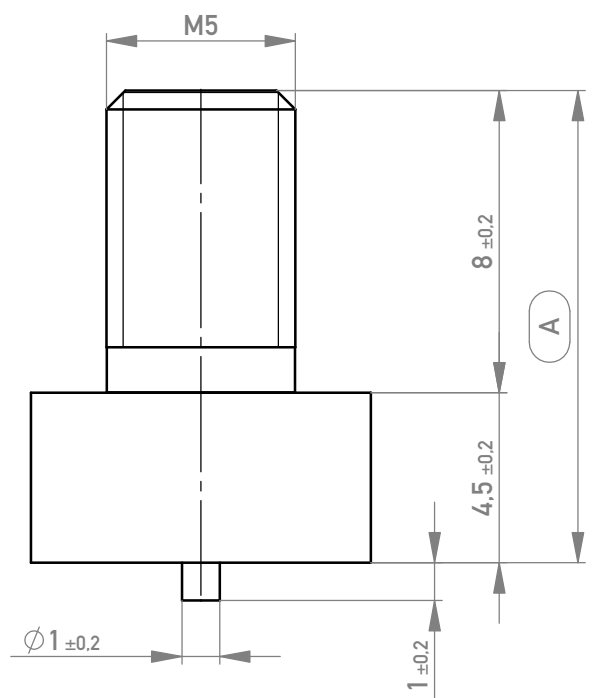
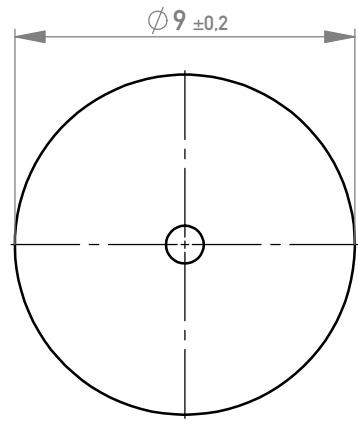


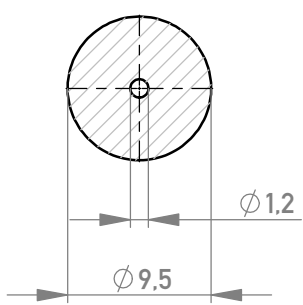
1 2 3 4

A  
B  
C  
D  
E  
F

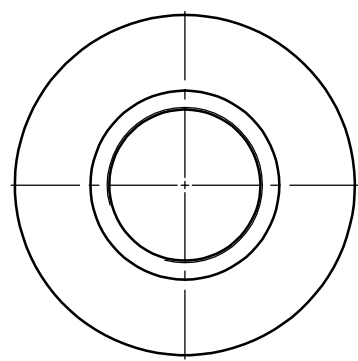
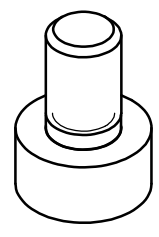
A  
B  
C  
D  
E  
F



Layout - Vorschlag  
PCB - Layout proposal  
M 2:1  
scale 2:1



M 2:1 / scale 2:1



5-10µm Sn matt über 1-3µm Ni /  
5-10µm sn matt over 1-3µm ni  
Oberfläche A / plating A

Weitergabe sowie Vervielfältigung dieses Dokuments, Verwertung und Mitteilung seines Inhalts sind verboten, soweit nicht ausdrücklich gestattet. Zuwiderhandlungen verpflichten zu Schadenersatz. Alle Rechte für den Fall der Patent-, Gebrauchsmuster- oder Geschmacksmusterertragung vorbehalten. The reproduction, distribution and utilization of this document as well as the communication of its contents to others without express authorization is prohibited. Offenders will be held liable for the payment of damages. All rights reserved in the event of the grant of a patent, utility model or design.

Die deutsche Version dieser Zeichnung dient nur zur Erleichterung der Handhabung. Bei Abweichungen von dem englischen Original gilt das englische Original. The german version of this drawing has been offered for convenience only and may deviate from the english original. In case of any deviation the English version shall prevail.

Dimension no.			
b1	TE Migration	13.05.2023	Admin
Index	Modification Nr.	Date	Name

Tolerances		 All Dimensions in mm
ISO 8015		
Date	Name	
Created	05.07.2016	Fuchs
Checked	22.07.2016	Koch
Approved	13.04.2023	Koch
TE Connectivity		

Scale	5:1	Tool-no.	
Material	CuZn39Pb3		CuZn39Pb3
PowerElement SMD male thread M5 with peg  225864-E			
			C (1/1)
			A4
Class	POWELM		