

1

2

3

4

A

A

B

B

C

C

D

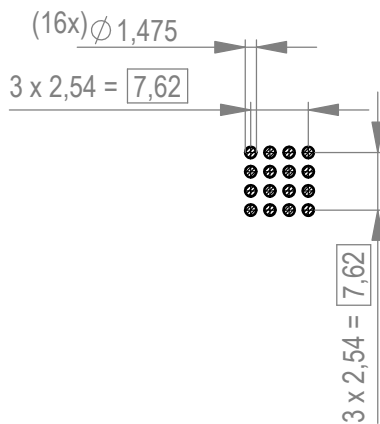
D

E

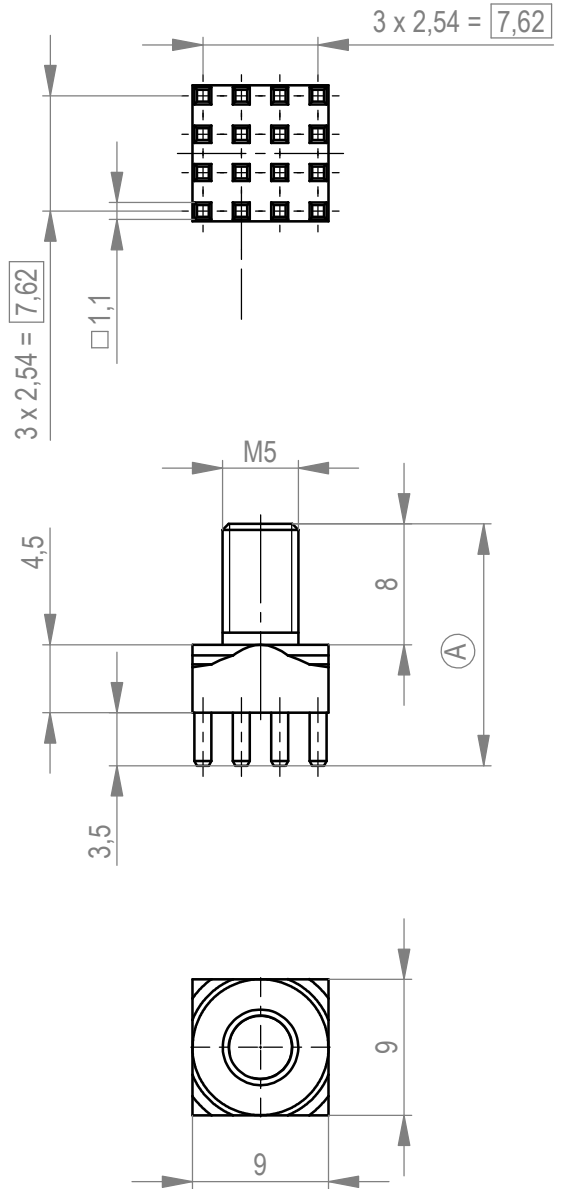
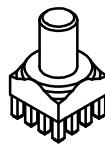
E

F

Layout - Vorschlag
PCB - Layout proposal
M / scale 1:1



M / scale 1:1



2-6 μ m Sn matt über 1-3 μ m Cu
2-6 μ m sn matt over 1-3 μ m cu

(A) Oberfläche / plating

Die deutsche Version dieser Zeichnung dient nur zur Erleichterung der Handhabung. Bei Abweichungen von dem englischen Original gilt das englische Original.
The german version of this drawing has been offered for convenience only and may deviate from the english original.
In case of any deviation the English version shall prevail.

Dimension no.		Tolerances	ISO 8015
Customer drawing:	This Drawing is a controlled Document.	Subject to modification without prior notice. Drawing will not be updated.	
b1	13.05.2023		
Index	Date		

TE TE Connectivity

Scale	2:1	Material	CuZn39 Pb 3
PowerElement male thread		M5 full population	
C-225677-E		C	
Class		POWELM	
		A4	

Weitergabe sowie Vervielfältigung dieses Dokuments, Verwertung und Mitteilung seines Inhalts sind verboten, soweit nicht ausdrücklich gestattet. Zuwiderhandlungen verpflichten zu Schadenersatz. Alle Rechte für den Fall der Patent-, Gebrauchsmuster- oder Geschmacksmusterertragung vorbehalten.
The reproduction, distribution and utilization of this document as well as the communication of its contents to others without express authorization is prohibited. Offenders will be held liable for the payment of damages. All rights reserved in the event of the grant of a patent, utility model or design.