

1

2

3

4

A

A

B

B

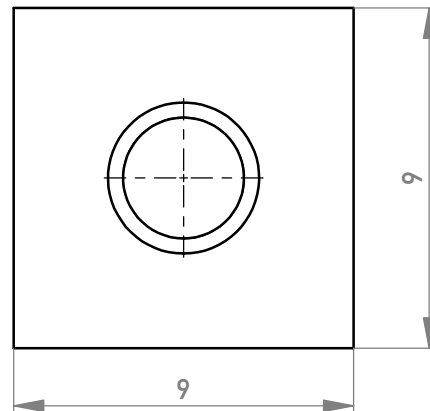
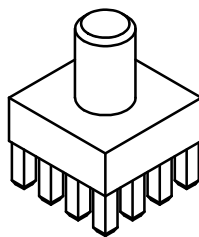
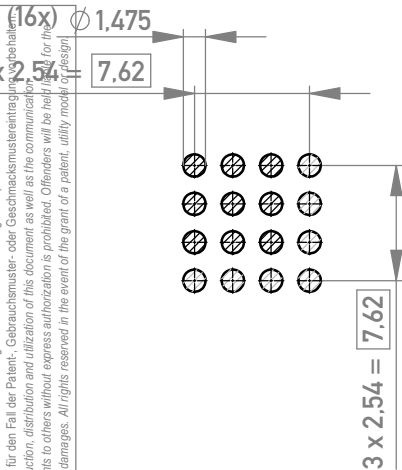
C

C

Layout - Vorschlag
PCB - Layout proposal
M / scale 2:1

M / scale 2:1

Weitergabe sowie Vervielfältigung dieses Dokuments, Verwertung und Mitteilung seines Inhalts sind verboten, soweit nicht ausdrücklich gestattet. Zuwiderhandlungen verpflichten zu Schadenersatz. Alle Rechte für den Fall der Patent-, Gebrauchsmuster- oder Geschmacksmustererträge vorbehalten. The reproduction, distribution and utilization of this document as well as the communication of its contents to others without express authorization is prohibited. Offenders will be held liable for the payment of damages. All rights reserved in the event of the grant of a patent, utility model or design.



2-6µm Sn matt über 1-3µm Cu /
2-6µm sn matt over 1-3µm cu

(A) Oberfläche / plating

Dimension no.

Tolerances
ISO 2768-mH
ISO 8015



Scale 5:1
Material CuZn39Pb3

Tool-no.
CuZn39 Pb 3

Created	Date	Name
09.09.2016	09.09.2016	Fuchs
16.09.2016	16.09.2016	Koch
19.05.2020	19.05.2020	Semilia

PowerElement male thread
M4 full population

225676-E

C (1/1)
A4

TE TE Connectivity

Class POWELM

b1	TE Migration	13.05.2023	Admin
Index	Modification Nr.	Date	Name

F