

1

2

3

4

A

A

B

B

C

C

D

D

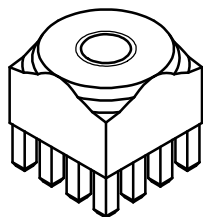
E

E

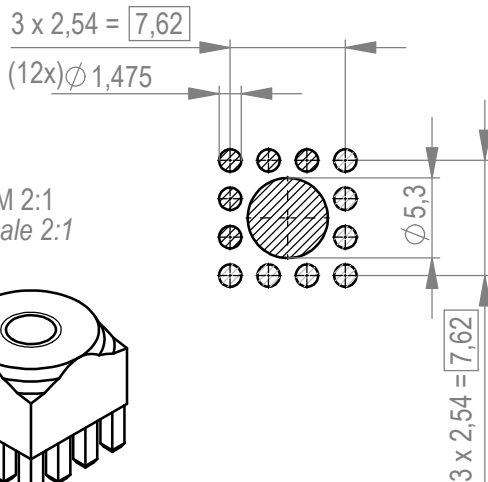
F

F

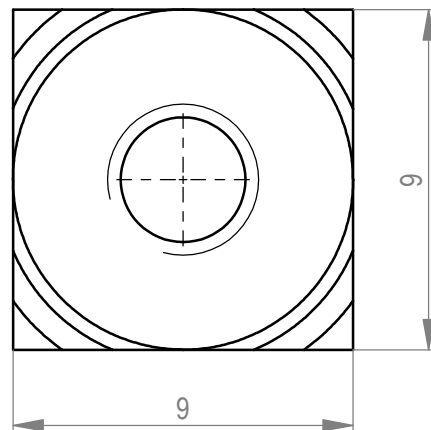
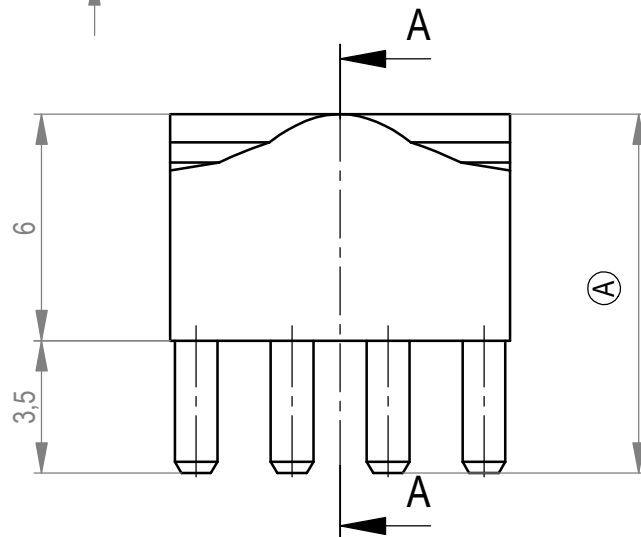
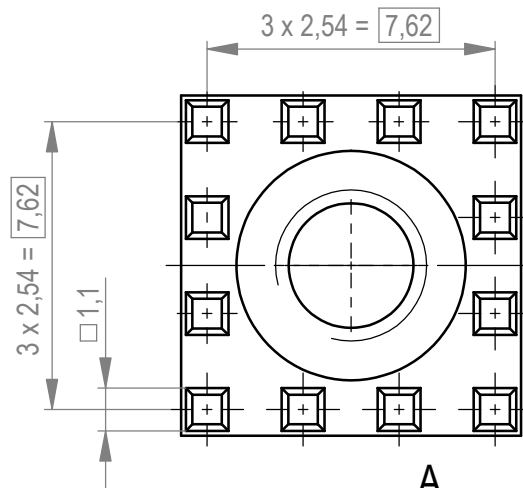
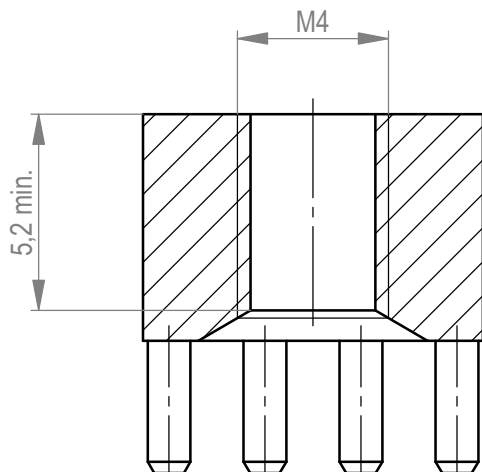
Weitergabe sowie Vervielfältigung dieses Dokuments, Verwertung und Mitteilung seines Inhalts sind verboten, soweit nicht ausdrücklich gestattet. Zuwiderhandlungen verpflichten zu Schadenersatz. Alle Rechte für den Fall der Patent-, Gebrauchsmuster- oder Geschmacksmustererhaltung vorbehalten. The reproduction, distribution and utilization of this document as well as the communication of its contents to others without express authorization is prohibited. Offenders will be held liable for the payment of damages. All rights reserved in the event of the grant of a patent, utility model or design.



M 2:1  
scale 2:1



Schnitt A-A  
cross section A-A



2-6µm Sn matt über 1-3µm Cu  
2-6µm sn matt over 1-3µm cu

Ⓐ Oberfläche / plating

Dimension no.

Tolerances



Scale 5:1

Material

CuZn39 Pb 3

ISO 8015

All Dimensions  
in mm

Customer drawing:

This Drawing is a  
controlled Document.

Subject to modification without  
prior notice.  
Drawing will not be updated.

PowerElement female thread  
circular population M4

C-225688-E

C

A4

b1

13.05.2023

Index

Date

**TE** TE Connectivity

Class

POWELM