

1

2

3

4

A

A

B

B

C

C

D

D

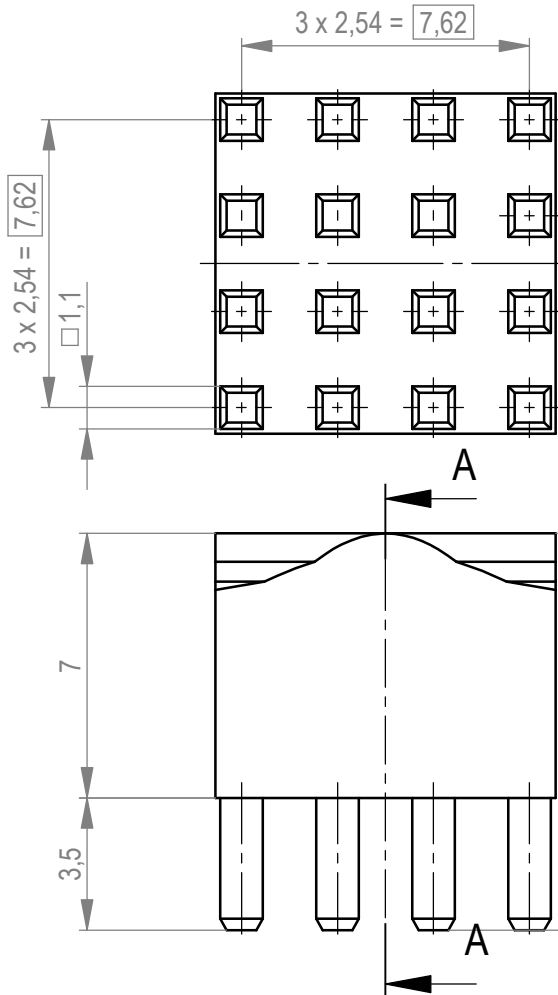
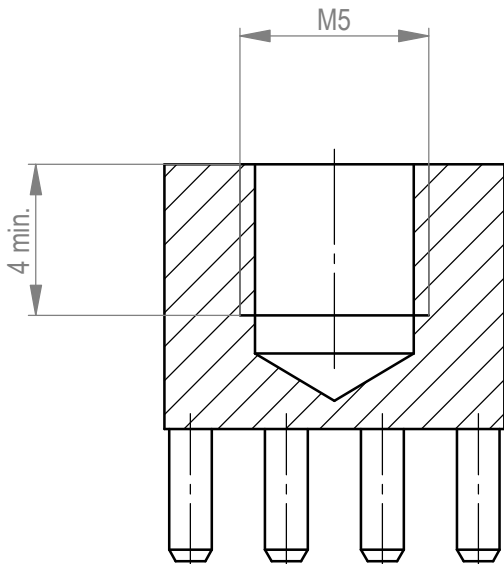
E

E

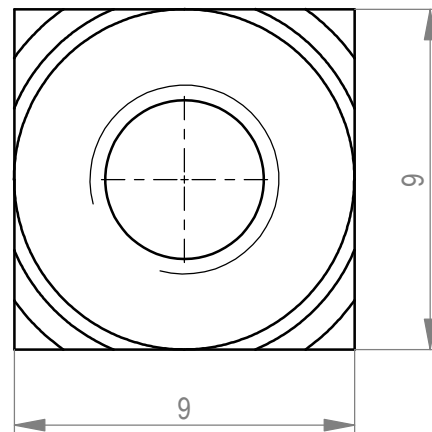
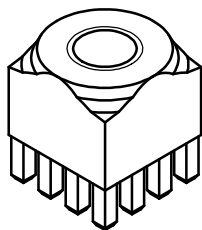
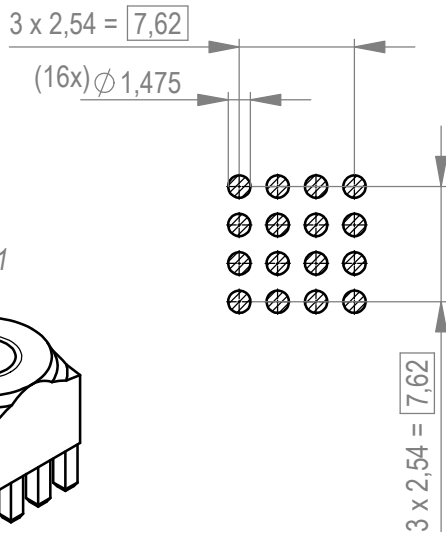
F

F

Schnitt A-A  
cross section A-A



Layout - Vorschlag  
PCB - Layout proposal  
M 2:1  
scale 2:1



2-6µm Sn matt über 1-3µm Cu  
2-6µm sn matt over 1-3µm cu

Ⓐ Oberfläche / plating

Weitergabe sowie Vervielfältigung dieses Dokuments, Verwertung und Mitteilung seines Inhalts sind verboten, sowie nicht ausdrücklich gestattet. Zuwiderhandlungen verpflichten zu Schadenersatz. Alle Rechte für den Fall der Patent-, Gebrauchsmuster- oder Geschmacksmustereintragung vorbehalten.  
The reproduction, distribution and utilization of this document as well as the communication of its contents to others without express authorization is prohibited. Offenders will be held liable for the payment of damages. All rights reserved in the event of the grant of a patent, utility model or design.

Dimension no.	Tolerances	ISO 8015
Customer drawing:	Subject to modification without prior notice. Drawing will not be updated.	
This Drawing is a controlled Document.		
b1	13.05.2023	
Index	Date	

TE Connectivity

Scale 5:1

Material CuZn39 Pb 3

PowerElement female thread  
full population M5

C-225683-E

Class POWELM

C  
A4