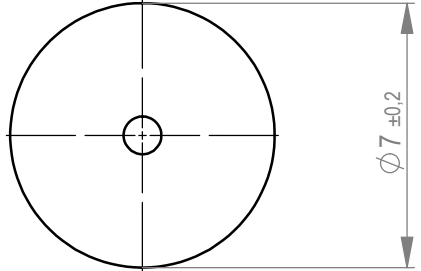
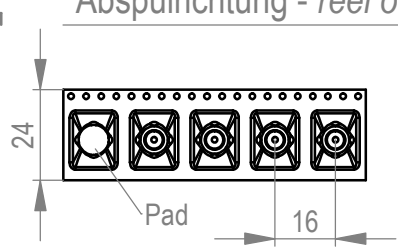
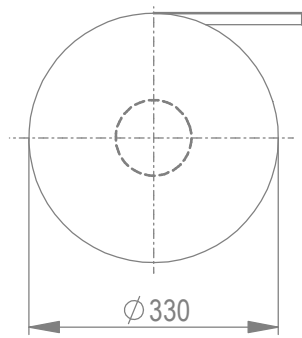
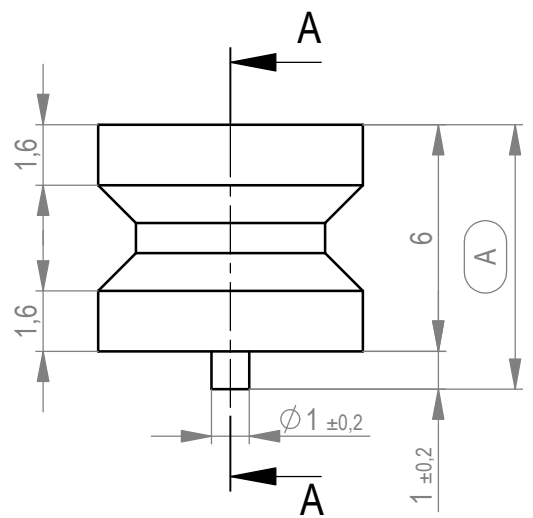
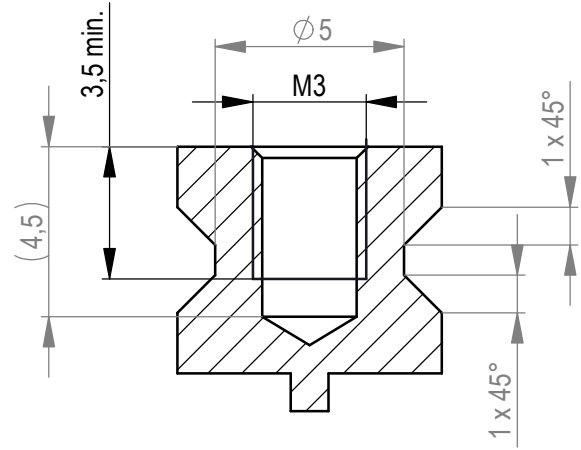


Verpackt im Gurt in Anlehnung an DIN IEC 60286-3
 tape on reel packaging according to DIN IEC 60286-3
 Verpackungseinheit: 400 Stück
 packaging unit: 400 pcs

Abspulrichtung - reel off direction

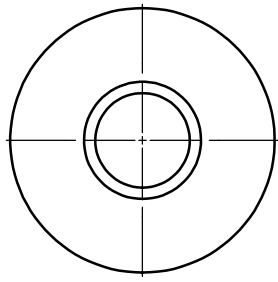
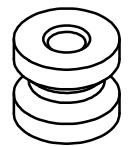
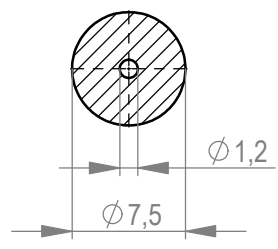


Schnitt A-A / cross section A-A



Layout - Vorschlag
 PCB - Layout proposal
 M 2:1
 scale 2:1

M 2:1 / scale 2:1



5-10µm Sn matt über 1-3µm Ni
 5-10µm sn matt over 1-3µm ni

Oberfläche (A) / plating (A)

Weitergabe sowie Vervielfältigung dieses Dokuments, Verwertung und Mitteilung seines Inhalts sind verboten, soweit nicht ausdrücklich gestattet. Zuwiderhandlungen verpflichten zu Schadenersatz. Alle Rechte für den Fall der Patent-, Gebrauchsmuster- oder Geschmacksmustererträge vorbehalten. The reproduction, distribution and utilization of this document as well as the communication of its contents to others without express authorization is prohibited. Offenders will be held liable for the payment of damages. All rights reserved in the event of the grant of a patent, utility model or design.

Die deutsche Version dieser Zeichnung dient nur zur Erleichterung der Handhabung. Bei Abweichungen von dem englischen Original gilt das englische Original. The german version of this drawing has been offered for convenience only and may deviate from the english original. In case of any deviation the English version shall prevail.

Dimension no.	Tolerances	Scale	5:1
	ISO 8015	Material	CuZn39Pb3
Customer drawing:	Subject to modification without prior notice. Drawing will not be updated.	PowerElement SMD female thread M3 with peg	
This Drawing is a controlled Document.			
b1	13.05.2023	C-225868-E	
Index	Date		
		Class	POWELM
			C A4