

1

2

3

4

A

A

B

B

C

C

D

D

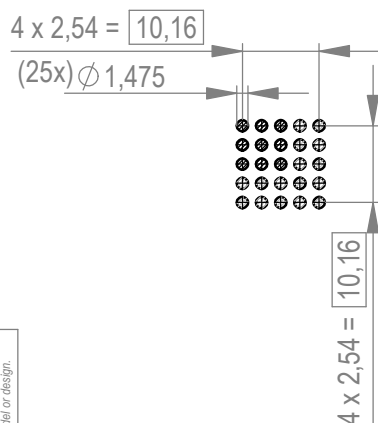
E

E

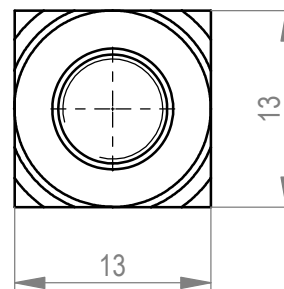
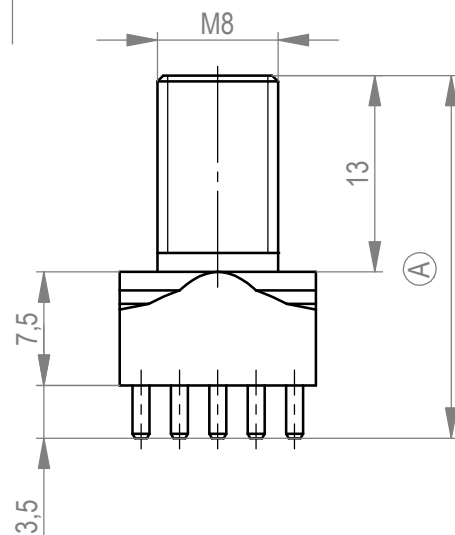
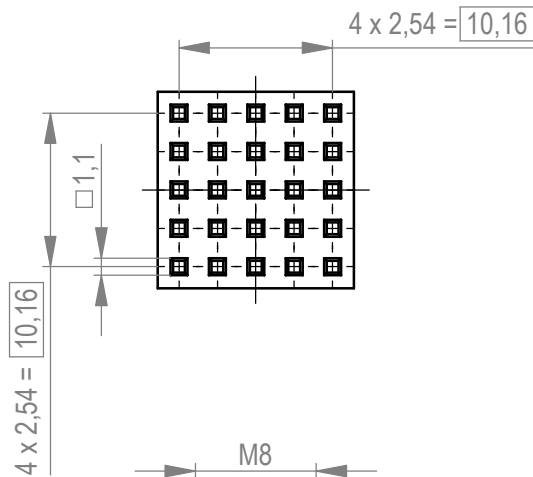
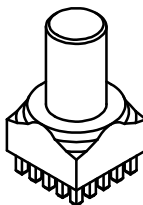
F

Weitergabe sowie Vervielfältigung dieses Dokuments, Verwertung und Mitteilung seines Inhalts sind verboten, soweit nicht ausdrücklich gestattet. Zuwiderhandlungen verpflichten zu Schadenersatz. Alle Rechte für den Fall der Patent-, Gebrauchsmuster- oder Geschmacksmusterertragung vorbehalten. The reproduction, distribution and utilization of this document as well as the communication of its contents to others without express authorization is prohibited. Offenders will be held liable for the payment of damages. All rights reserved in the event of the grant of a patent, utility model or design.

Die deutsche Version dieser Zeichnung dient nur zur Erleichterung der Handhabung. Bei Abweichungen von dem englischen Original gilt das englische Original. The german version of this drawing has been offered for convenience only and may deviate from the english original. In case of any deviation the English version shall prevail.



M / scale 1:1



2-6µm Sn matt über 1-3µm Cu
2-6µm sn matt over 1-3µm cu

(A) Oberfläche / plating

Dimension no.	
Customer drawing:	This Drawing is a controlled Document.
b1	13.05.2023
Index	Date

Tolerances	ISO 8015
Subject to modification without prior notice. Drawing will not be updated.	
TE TE Connectivity	

Scale	2:1
Material	CuZn39 Pb 3
PowerElement male thread M8 full population	
C-225679-E	
Class	POWELM
	C A4