



RADIALL
Département COAXIAL

NOTICE TECHNIQUE
TECHNICAL DATA

101, Rue Philibert Hoffmann
Zone Industrielle Ouest
93116 ROSNY-SOUS-BOIS
Téléphone : 854 80 40

TITRE

TITLE

PRISE DROITE A PLATINE
CABLE 2,6/50 + 75Ω

STRAIGHT FLANGE JACK
CABLE 2,6/50 + 75Ω

R 141.278

Série B-N-C

NORMALISATION

SPECIFICATIONS

IEC : _____
CECC : _____

MIL : _____

CABLES RG 174/U

CABLES

CARACTERISTIQUES

PROPERTIES

Impéd. caract. : 50 Ω : Nominal imp.
Fréq. d'utilisat. : 0 à 4 GHz : Freq. range
R.O.S. : - : V.S.W.R.
Tension tenue : 1500 V : Proof. voltage

Catégorie climatique : -65°C + 165°C Climatic range
Tenue : Axiale avant
cont. cent. : Axiale 2 sens
 Rotation In. cont.
 Immobil. totale motion

CONSTRUCTION

CONSTRUCTION

Revêtement c. masse : Nickel
Revêtement corps : Nickel
Revêt. cont. cent. : Or

Masse plating : Nickel
Body plating : Nickel
Inner contact : Gold

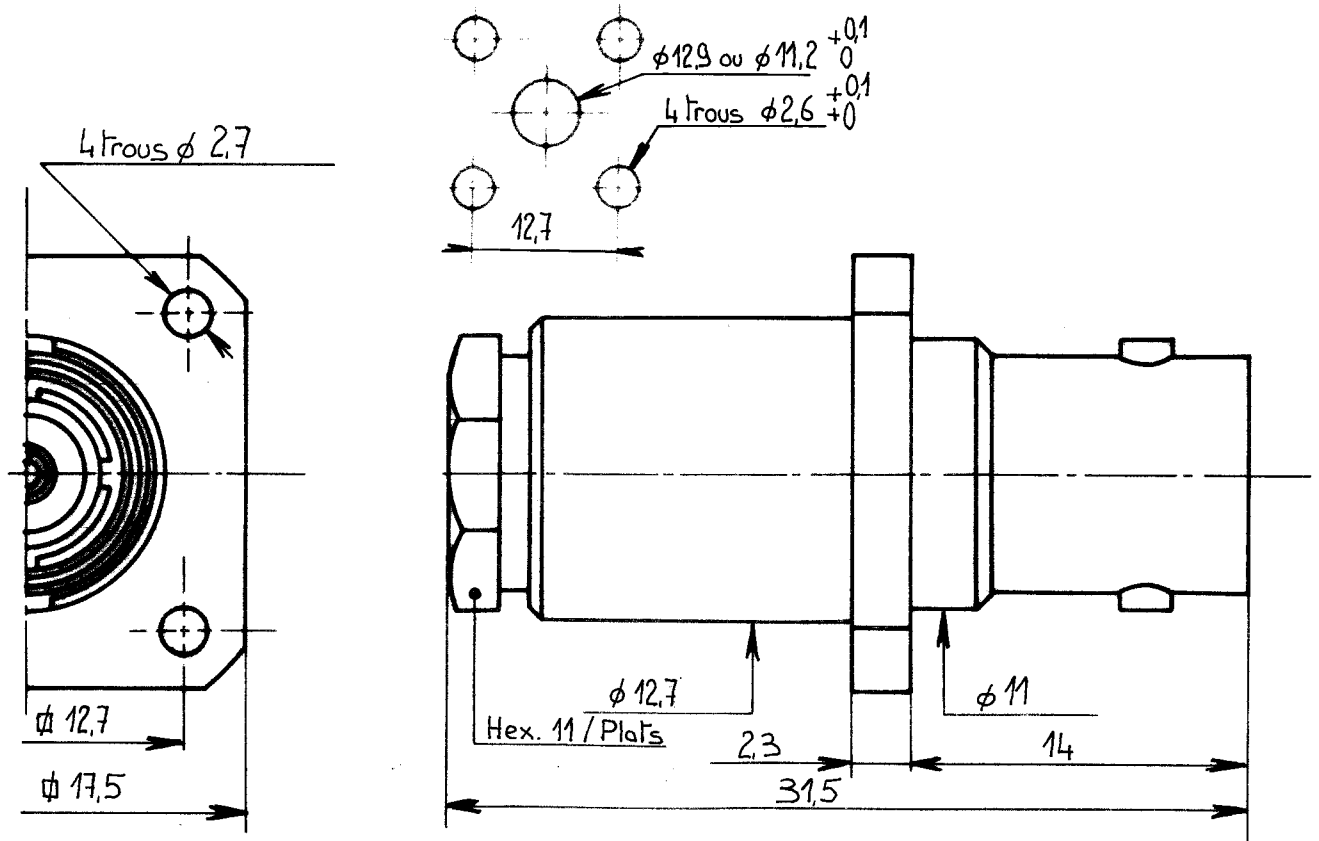
Partie métallique : Laiton
Partie métal. élast. : Bronze

metallic parts : Brass
metallic resilient parts : Bronze

Isolant : PTFE
Joint : Silicone

Insulator : PTFE
Gasket : Silicone

Perçage panneau



Dimensions en mm

DOSSIER D'ETUDE	Dessiné				Vérfié				I.P.				MODIFICATIONS			
	NOM	DATE	VISA													
	PERRIN.Y	12.06.86														

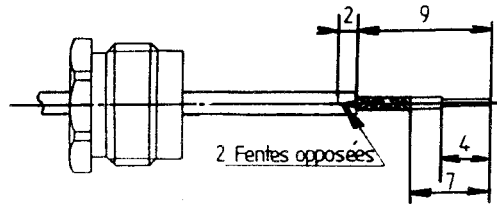
servons le droit d'apporter toute modification jugée

titre indicatif. Dans le but constant d'améliorer nos produits

Ces renseignements sont

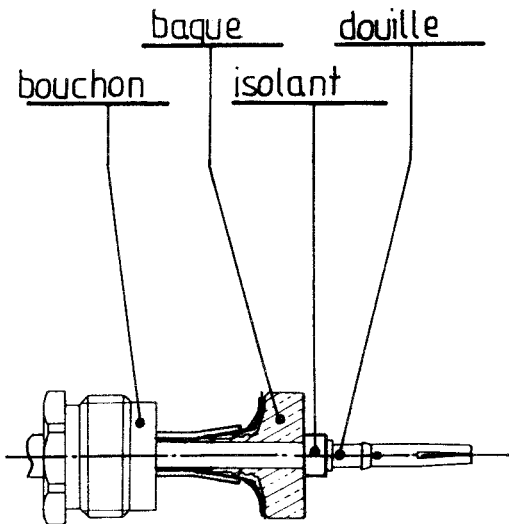


- Monter le bouchon presse-étoupe
- Dénuder le câble
- Fendre la gaine (facultatif)



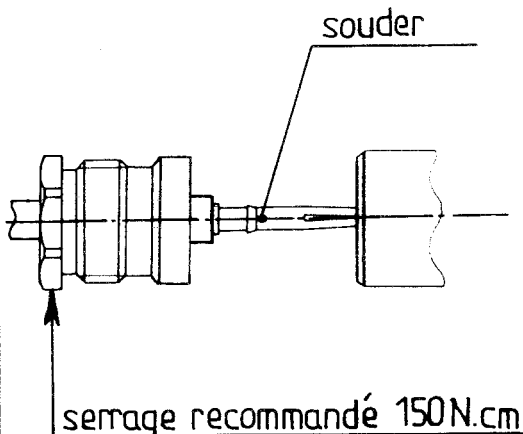
- Mount the clamp-nut
- Strip off the cable then make 2 slits in the jacket 180° appart longitudinally

- Enfiler la bague entre le diélectrique et la tresse
- Couper la tresse au ras du Ø du serre-tresse.
- Dénuder le diélectrique
- Monter l'isolant et le contact central



- Mount the braid-clamp
- Cut the braid flush to the braid clamp
- Cut the dielectric
- Mount the insulator and the centre contact

- Souder le contact
- Monter l'ensemble dans le corps.



- Solder the centre contact
- Screw the cable assembly into the connector body.

DOSSIER D'ETUDE	Dessiné		Vérifié	MODIFICATIONS			
	NOM	DATE					
	Perrin.y	19.06.86					
	VISA	Py					

Ces renseignements sont...
 servent le droit d'apporter toute modification jugée...
 utile indicative. Dans le but constant d'améliorer nos produits...