



RADIALL
Département COAXIAL

NOTICE TECHNIQUE
TECHNICAL DATA

101. Rue Philibert Hoffmann
Zone Industrielle Ouest
93116 - ROSNY-SOUS-BOIS
Téléphone : 854-80-40

TITRE
EMBASE A ECROU
ETANCHE A JOINTS

TITLE
BULKHEAD RECEPTACLE
WATERTIGHT SEAL

R	321 603
	Série mQ HT

NORMALISATION

SPECIFICATIONS

IEC : NA
CECC : NA

MIL : NA

CABLES : NA

CABLES

CARACTERISTIQUES

PROPERTIES

Impéd. caract. : 50 Ω : Nominal imp.
Fréq. d'utilisat. : 0-2 GHz : Freq. range
Vérif. impédance : NA : Imped. test
Tension tenue : 7000 V. : Proof. voltage

Catégorie climatique : -40° +100°C : Climatic range
Mouvement :

}	<input type="checkbox"/> ← →	<input type="checkbox"/> ← ↻
	<input type="checkbox"/> ↻ →	<input checked="" type="checkbox"/> ↻ ↻

 : In. cont. motion

CONSTRUCTION

CONSTRUCTION

Finition corps : Cr Noir
Finition cont. cent. : Ag

Body finish : Black Cr.
Inner contact finish : Ag.

Partie métallique : Laiton
Partie métal. élast. : Bronze

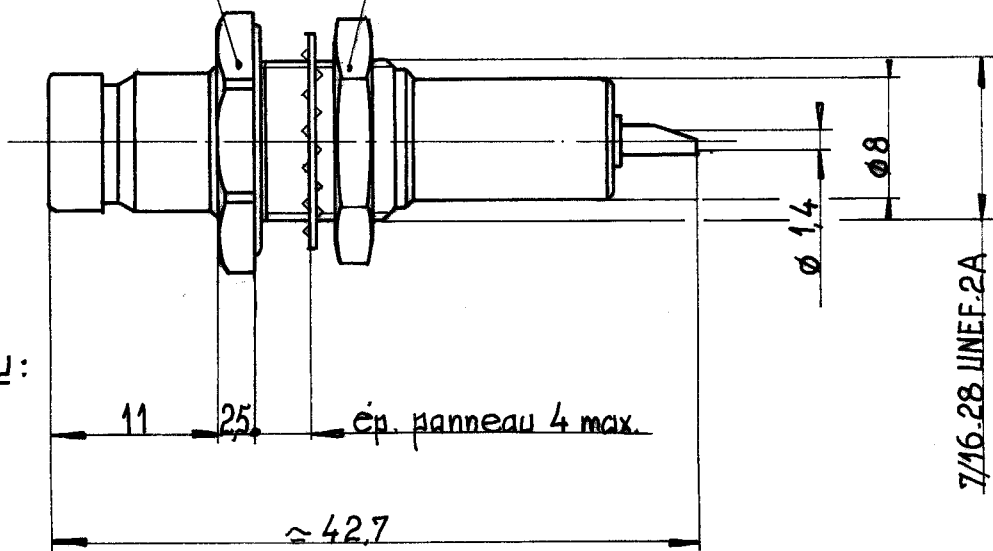
metallic parts : Brass
metallic resilient parts : Bronze

Isolant : PTFE
Joint : Silicone

Insulator : PTFE
Gasket : Silicone rubber

Hex 16/plats, Ø17,5 sur angles

Hex 14/plats



Perçage panneau:

Ø11,1

Panel piercing:

Dimensions en mm

DOSSIER D'ETUDE	Dessiné	Vérfié	MODIFICATIONS			
	NOM	BESSIS	Therachin			
	DATE	28.9.78	28.9.78			
	VISA					

Ces renseignements sont donnés à titre indicatif. Dans le but constant d'améliorer nos produits, nous nous réservons le droit d'apporter toute modification jugée utile.