

1 产品特点

- 小体积推挽变压器
- 隔离电压 1500VDC
- 工作温度：-40~125°C (包含产品温升)
- 存储温度：-55~125°C
- SMD 表贴安装
- 回流焊温度：峰值温度≤250°C (10s)
- 回流焊次数：建议不大于 3 次
- 产品体积：8.0mm*7.0mm*4.0mm



VPT85BB-02A 与 VPS8504B 组合使用，可实现 3.3V 或 5V 输入，3.3-5V 输出，功率不大于 2W 的非稳压电源解决方案，可用于各种需要隔离供电的场合。

2 选型表

产品型号	VIN (V)	Vout (V)	Po (W)	Fsw(KHz)	Turns Ratio N1:N2:N3:N4	Lm At 0A (μH)	DCR (Ω) N1:N2:N3:N4	Isolation N1/N2:N3/N4	Reference
									Scheme
VPT85BB-02A	3.3	3.3	1	390	1:1:1.14:1.14	61 MIN	0.22:0.22:0.25:0.25	1500VDC	VP8504B001
	5	5	2						VP8504B003

3 典型应用

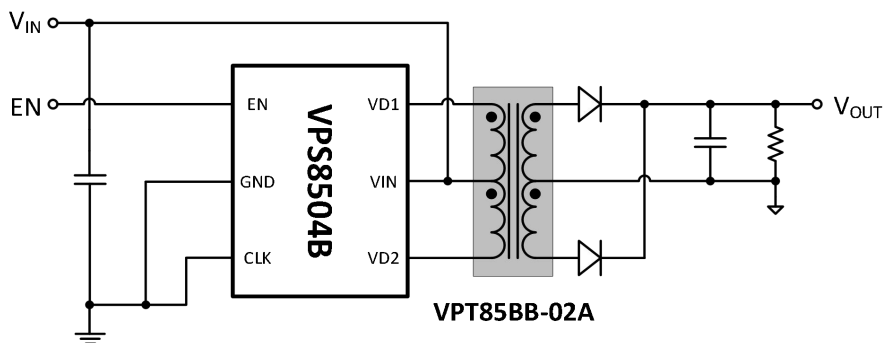
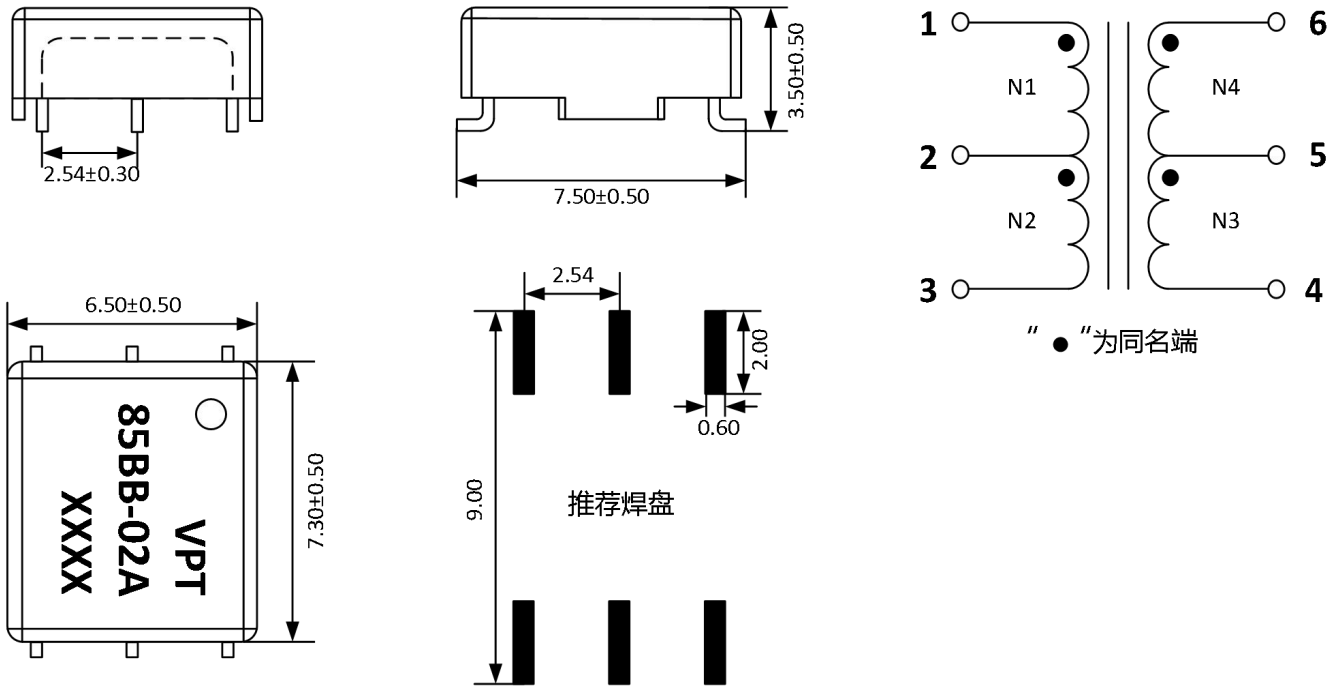


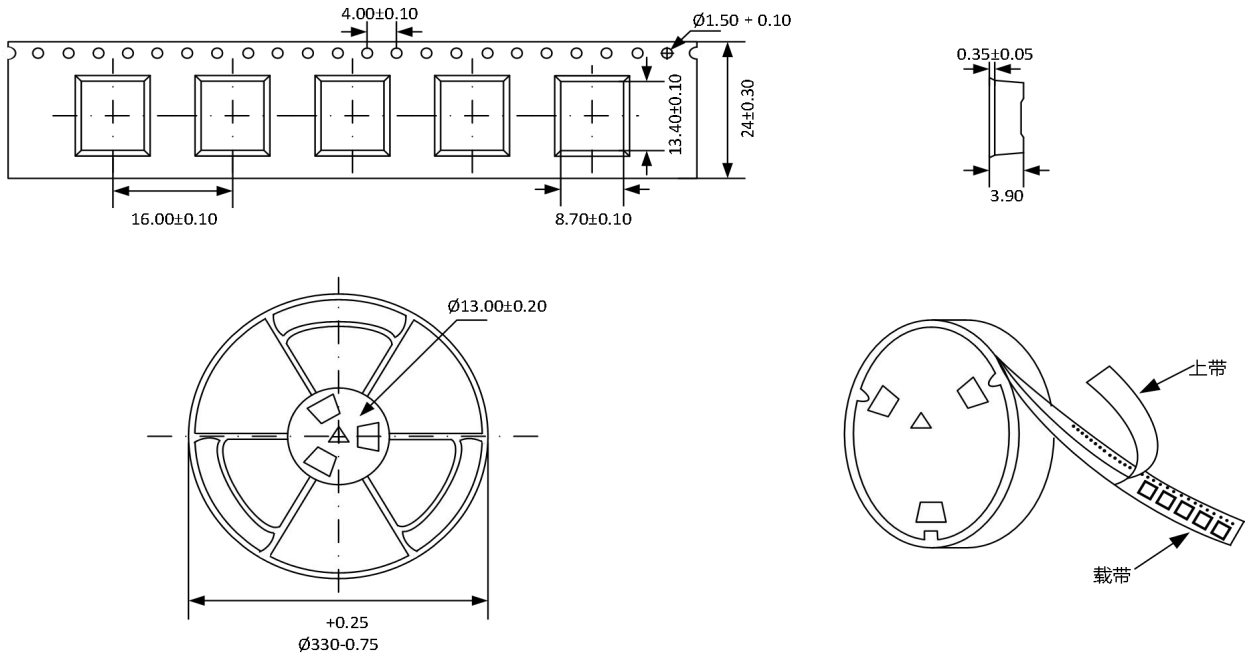
图 1

4 外观尺寸图、原理图



※单位: mm

5 包装信息



※单位: mm

※包装数量(MOQ): 1000pcs/卷