

## VRB\_YMD-6WR3系列 6W 宽电压输入，隔离稳压单路输出。

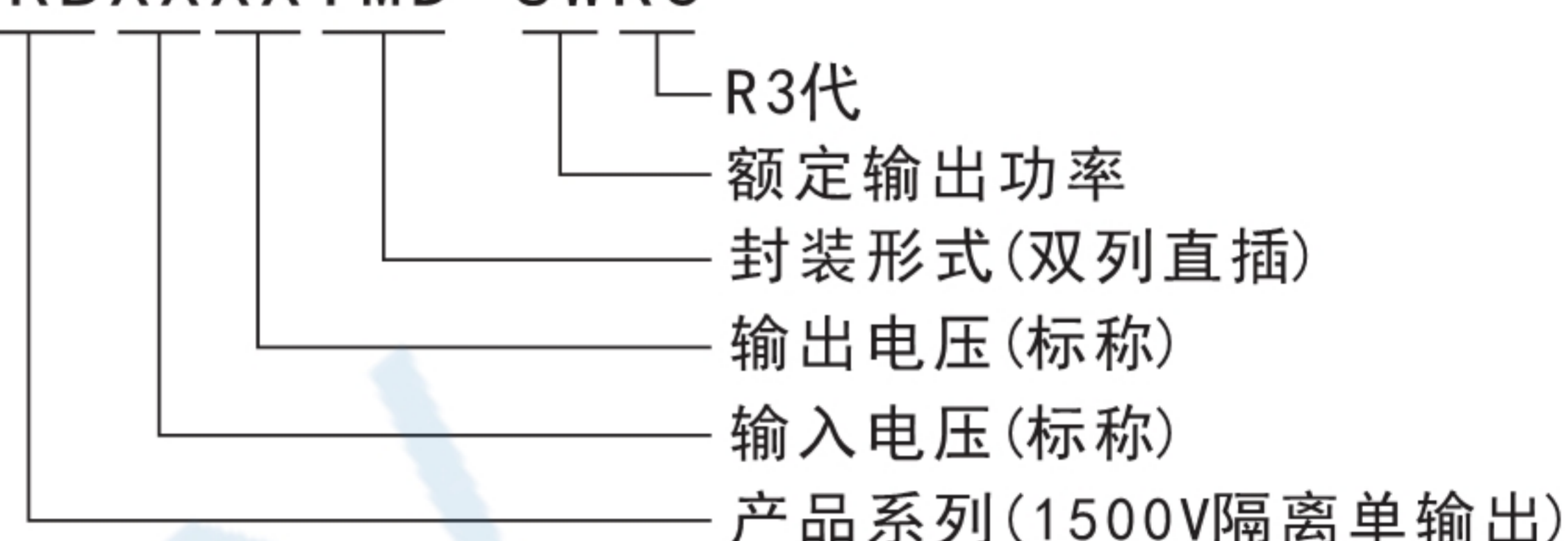
## 产品特点

- 2:1宽电压输入
- 效率高达88%
- 低静态电流和高转换效率
- 内置软启动技术
- 输入欠压保护，输出短路、过流、过压保护
- 隔离电压1500VDC
- 可根据客户需求设计特殊规格产品



## 产品命名规则

VRBXXXXYMD-6WR3



## 应用范围

VRB\_YMD-6WR3 系列产品为较小体积 DIP 封装，较高的效率，满足 $-40^{\circ}\text{C}\sim+85^{\circ}\text{C}$ 工作温度，并且具有远程遥控和可持续短路保护功能。较小的尺寸和优良的成本设计，使得该变换器成为在通信设备、仪器仪表和工业电子应用中的理想解决方案。

## 产品型号表

以下参数均在室温环境 $+25^{\circ}\text{C}$ ，模块在标称输入电压下测试得到。

产品型号	输入电压(VDC) 范围值 (标称值)	输出① 电压 (VDC)	输出电流(MA) Max(满载)/Min(轻载)	最大容性 负载(uF) ②	效率 (%, Min/Typ) @满载
VRB0503YMD-6WR3	4.5~9 (5V 标称)	3.3	1818/0	1800	75/77
VRB0505YMD-6WR3		5	1200/0	1000	76/78
VRB0509YMD-6WR3		9	667/0	680	82/84
VRB0512YMD-6WR3		12	500/0	470	82/84
VRB0515YMD-6WR3		15	400/0	220	82/84
VRB0524YMD-6WR3		24	250/0	100	83/85
VRB1203YMD-6WR3	9~18 (12V 标称)	3.3	1818/0	1800	73/75
VRB1205YMD-6WR3		5	1200/0	1000	78/80
VRB1209YMD-6WR3		9	667/0	680	82/84
VRB1212YMD-6WR3		12	500/0	470	83/85
VRB1215YMD-6WR3		15	400/0	220	83/85
VRB1224YMD-6WR3		24	250/0	100	83/85
VRB2403YMD-6WR3	18~36 (24V 标称)	3.3	1818/0	1800	76/78
VRB2405YMD-6WR3		5	1200/0	1000	80/82
VRB2409YMD-6WR3		9	667/0	680	82/84
VRB2412YMD-6WR3		12	500/0	470	83/85
VRB2415YMD-6WR3		15	400/0	220	84/86
VRB2424YMD-6WR3		24	250/0	100	84/86



产品型号	输入电压(VDC) 范围值 (标称值)	输出 <sup>①</sup> 电压 (VDC)	输出电流(MA) Max(满载)/Min(轻载)	最大容性 负载(uF) <sup>②</sup>	效率 (%, Min/Typ) @满载
VRB4803YMD-6WR3	36~75 (48V 标称)	3.3	1818/0	1800	77/79
VRB4805YMD-6WR3		5	1200/0	1000	81/83
VRB4809YMD-6WR3		9	667/0	680	82/84
VRB4812YMD-6WR3		12	500/0	470	85/87
VRB4815YMD-6WR3		15	400/0	220	86/88
VRB4824YMD-6WR3		24	250/0	100	85/87
VRBXXXXYMD-6WR3	可根据客户需求设计特殊规格产品,可提供3~6W功率的产品。				

① 标称输出电压是指输入电压在标称值和输出电流在满载的条件下测试得到;

② 最大容性负载是表征模块电源输出带容性负载的最大能力,一般外接输出电容不能超过模块电源的最大容性负载值,否则会造成模块启动不良和影响模块长期工作的可靠性。以上最大容性负载值均在输入电压范围,满载条件下测试得到。

## 产品工作极限值

超出以下极限值使用,可能会损坏模块,模块不允许在极限值持续工作。

项目	条件	最小值 <sup>③</sup>	标称值	最大值	单位	
输入电压范围	5V输入模块	-0.7	5	12	Vdc	
	12V输入模块	-0.7	12	25		
	24V输入模块	-0.7	24	50		
	48V输入模块	-0.7	48	100		
启动电压	5V输入模块	---	---	4.5		
	12V输入模块	---	---	9		
	24V输入模块	---	---	18		
	48V输入模块	---	---	36		
输入欠压保护	5V输入模块	3.0	3.5	---		
	12V输入模块	5.5	6.5	---		
	24V输入模块	13	15	---		
	48V输入模块	26	30	---		
最大输出功率		---	---	6		W
工作温度范围	输出为满载	-40	---	+85		°C
存储温度	---	-55	---	+105		
存储湿度	无凝结	---	---	95		%
引脚耐焊接温度	焊点距离外壳1.5mm 10秒	---	---	300	°C	

\*请测试外壳的表面温度

③ 该系列模块没有输入防反接功能,严禁输入正负接反,否则会造成模块不可逆转的损坏。

## 产品输出特性

以下参数均在室温环境+25°C,模块在标称输入电压下测试得到。

项目	条件	最小值	标称值	最大值	单位
输出电压精度	5VDC输入(5%到100%负载)	---	±1	±2	%
	其他输入(5%到100%负载)	---	±1	±3	



线性电压调节率	满载, 输入电压从低电压到高电压	---	±0.2	±1	%	
负载调节率	5%到100%负载	---	±0.5	±1.5	%	
瞬态响应偏差	25%负载阶跃变化 标称输入电压	3V、5V 输出	---	±5	±8	%
		其他电压	---	±3	±5	%
瞬态恢复时间		---	300	500	us	
温度飘移系数	100%负载	---	---	±0.03	%/°C	
纹波&噪声	20MHz带宽, 5%到100%负载	---	---	100	mVp-p	
输出过压保护	输入电压范围	110	---	160	%V <sub>o</sub>	
输出过流保护		110	140	190	%I <sub>o</sub>	
输出短路保护		可持续, 自恢复				

备注:①按 0%到 100%负载工作条件测试时, 负载调整率的指标为±5%;  
②0%到 5%的负载纹波&噪声小于等于 5%V<sub>o</sub>;  
③纹波和噪声的测试采用去掉示波器探头地线的靠接测试法。

## 产品一般特性

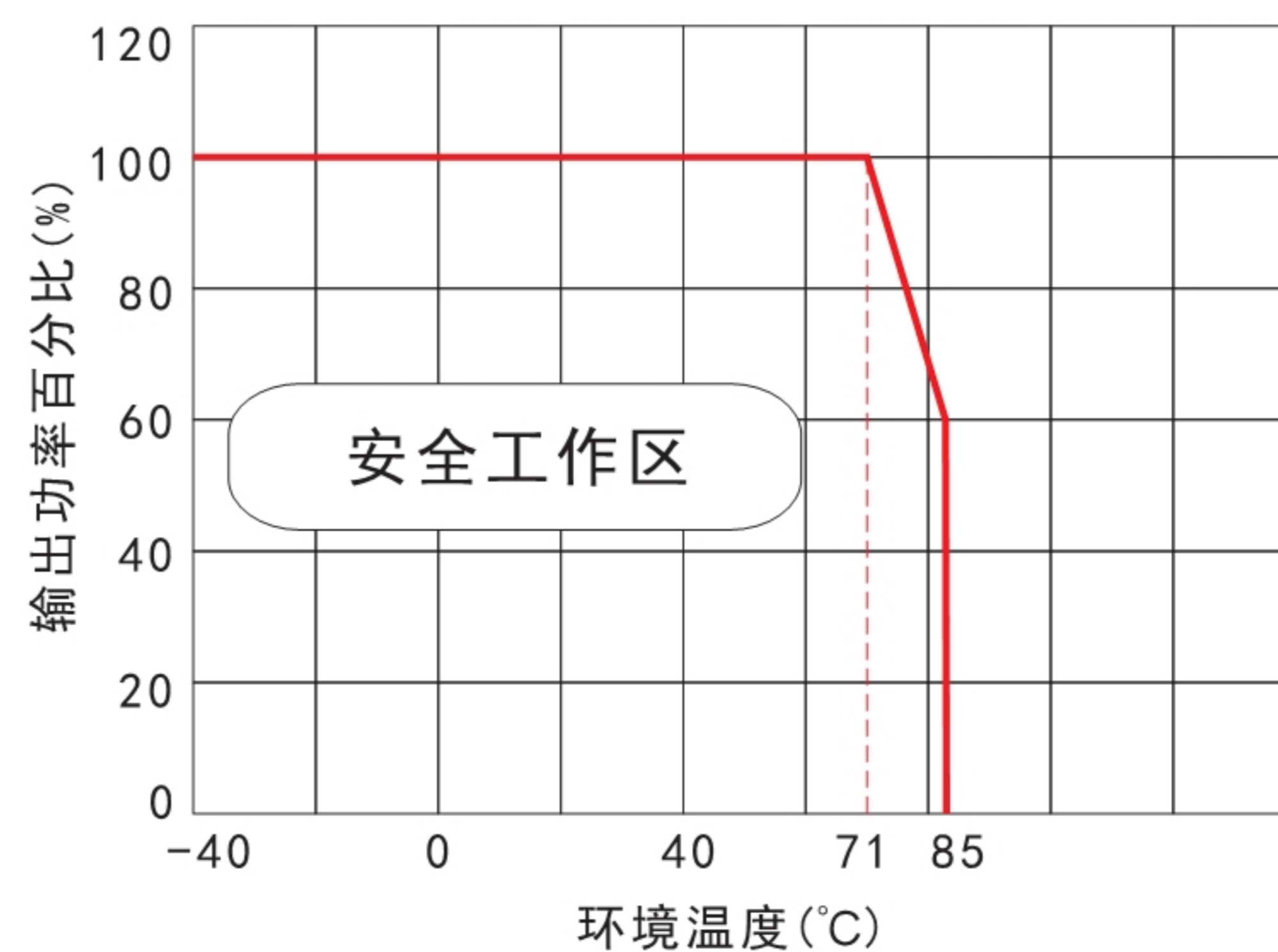
项目	条件	最小值	标称值	最大值	单位
绝缘电压	测试时间 1 分钟, 漏电流小于 1mA	1500	---	---	VDC
绝缘电阻	输入-输出, 绝缘电压 500VDC	1000	---	---	MΩ
隔离电容	输入-输出, 100KHz/0.1V	---	1000	---	pF
开关频率	100%负载, 输入标称电压	---	250	---	KHz
振动		10-150Hz, 5G, 0.75mm. a long X, Y and Z			
平均无故障时间	MIL-HDBK-217F@25°C	1000	---	---	K Hours

## 产品物理特性

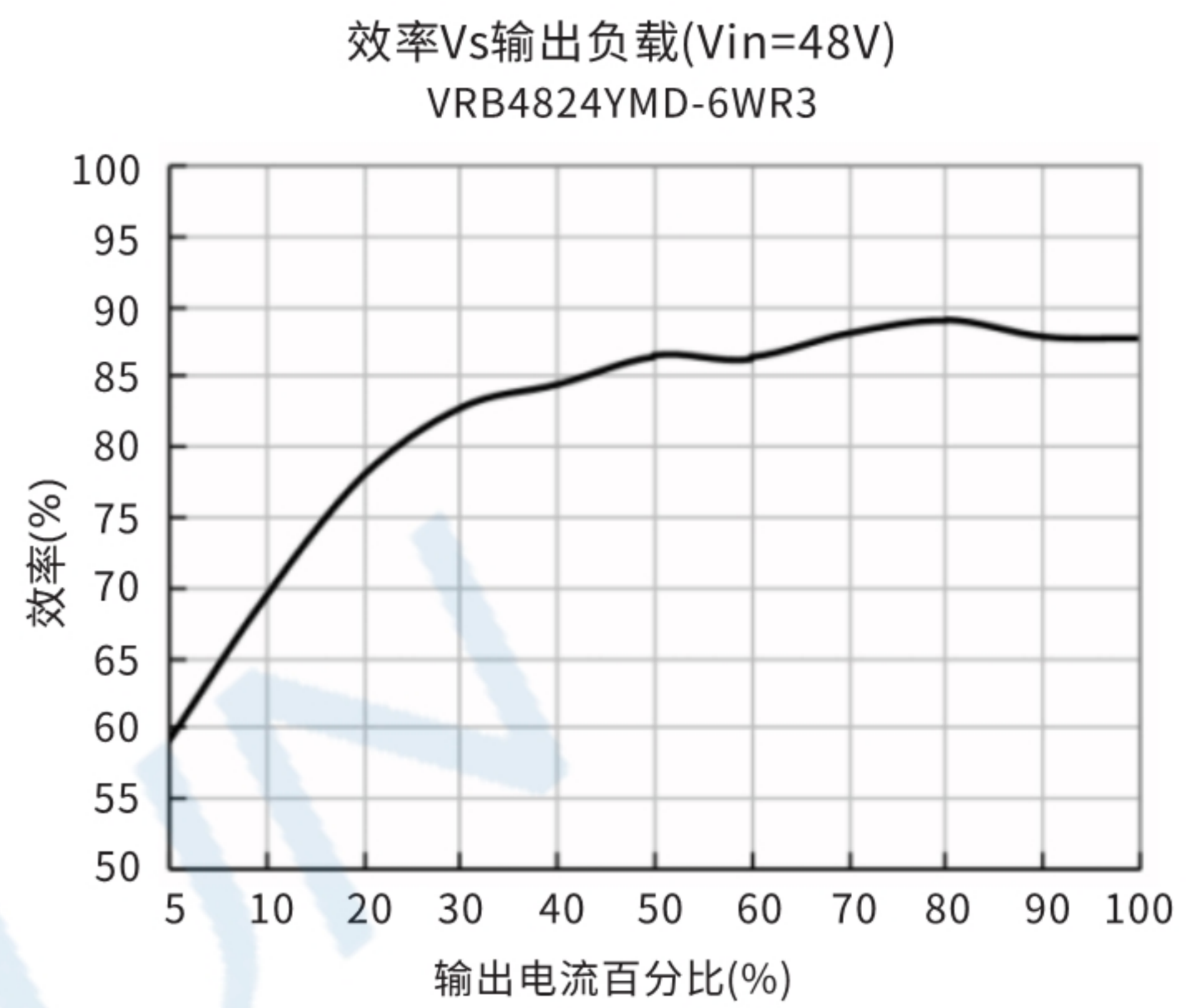
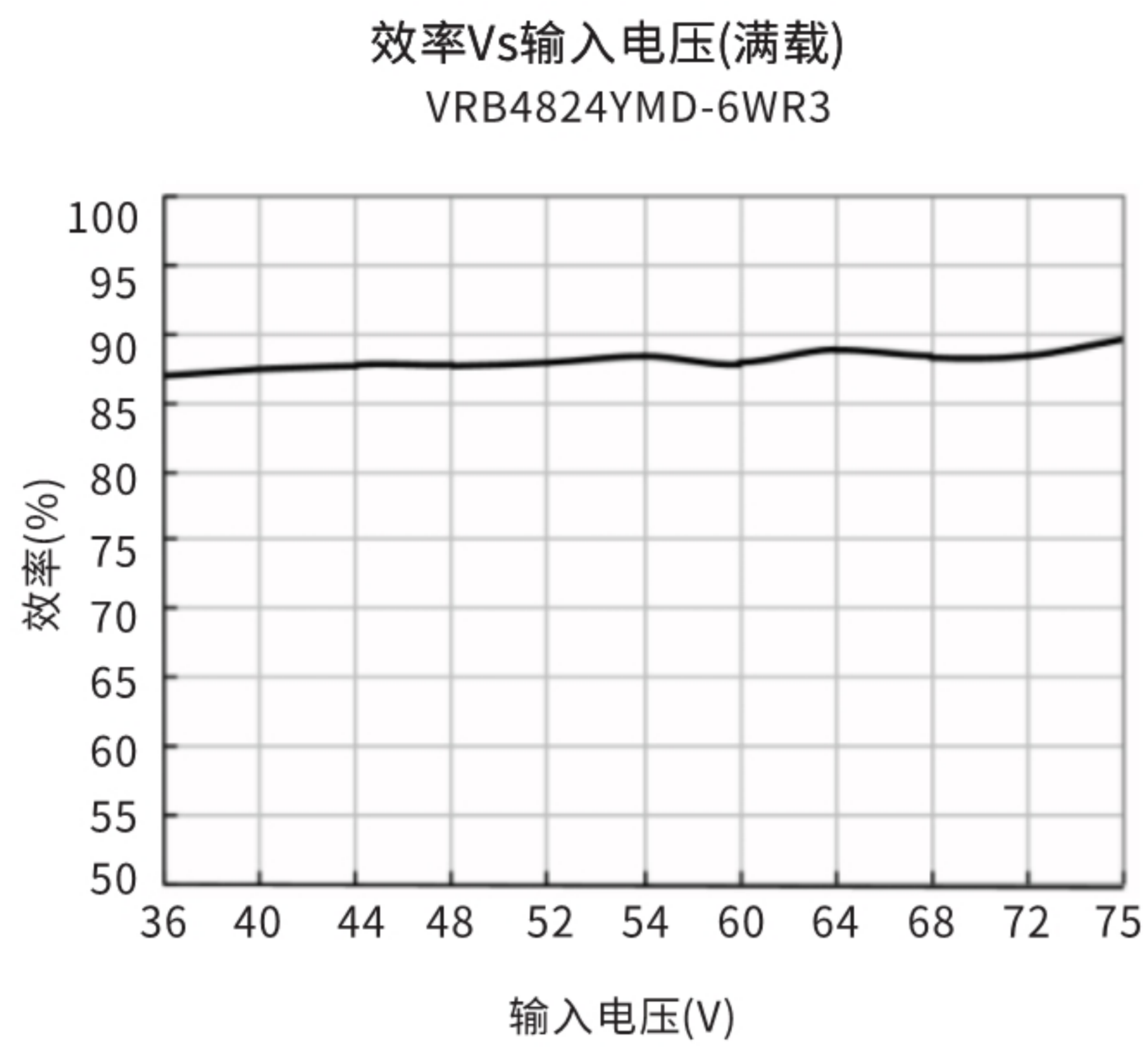
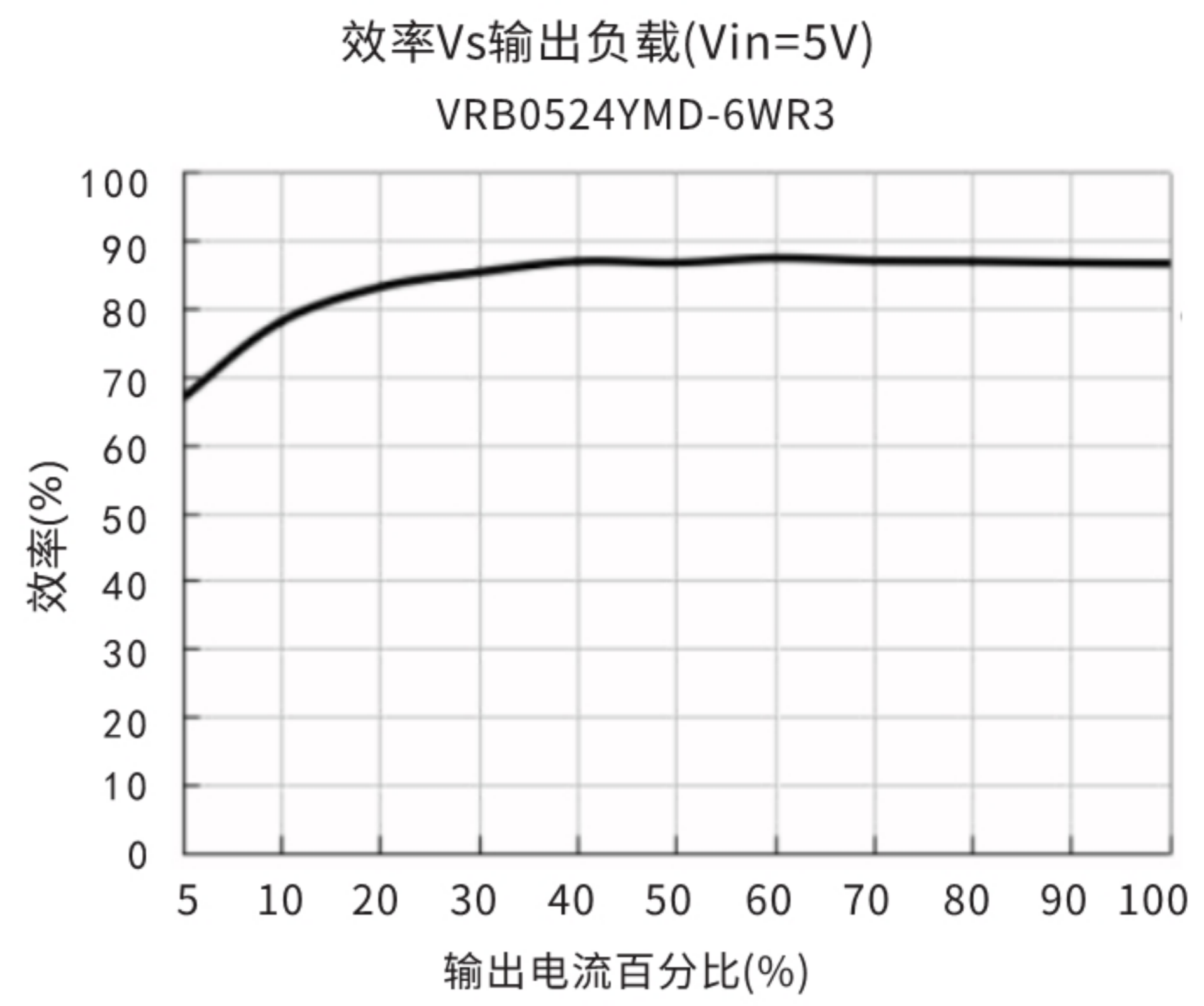
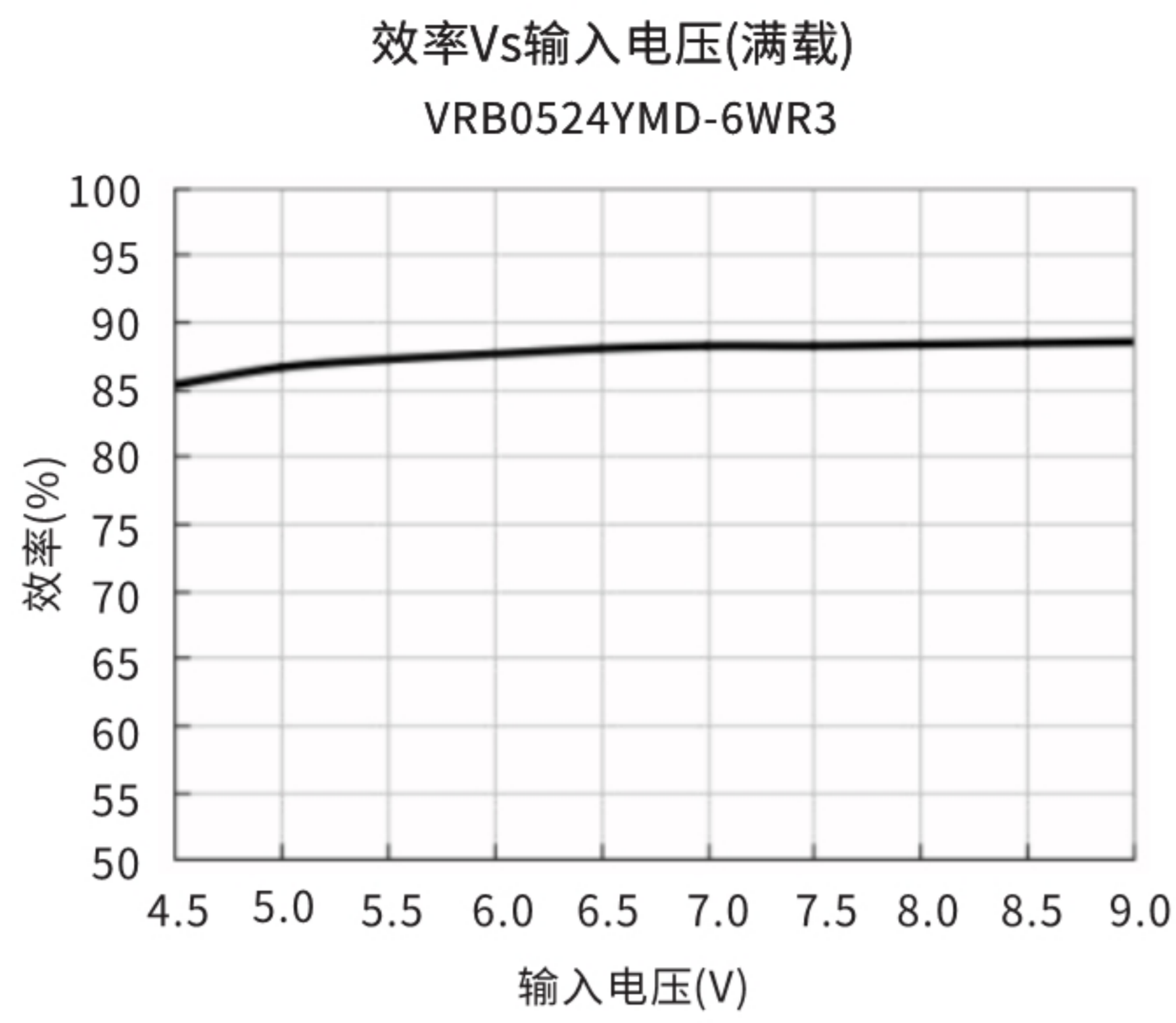
外壳材料	铜壳或铝壳
封装尺寸	25.40*25.40*10.20mm
重量	12.5g (Typ.)
冷却方式	自然空冷

## 产品特性曲线

温度降额曲线图

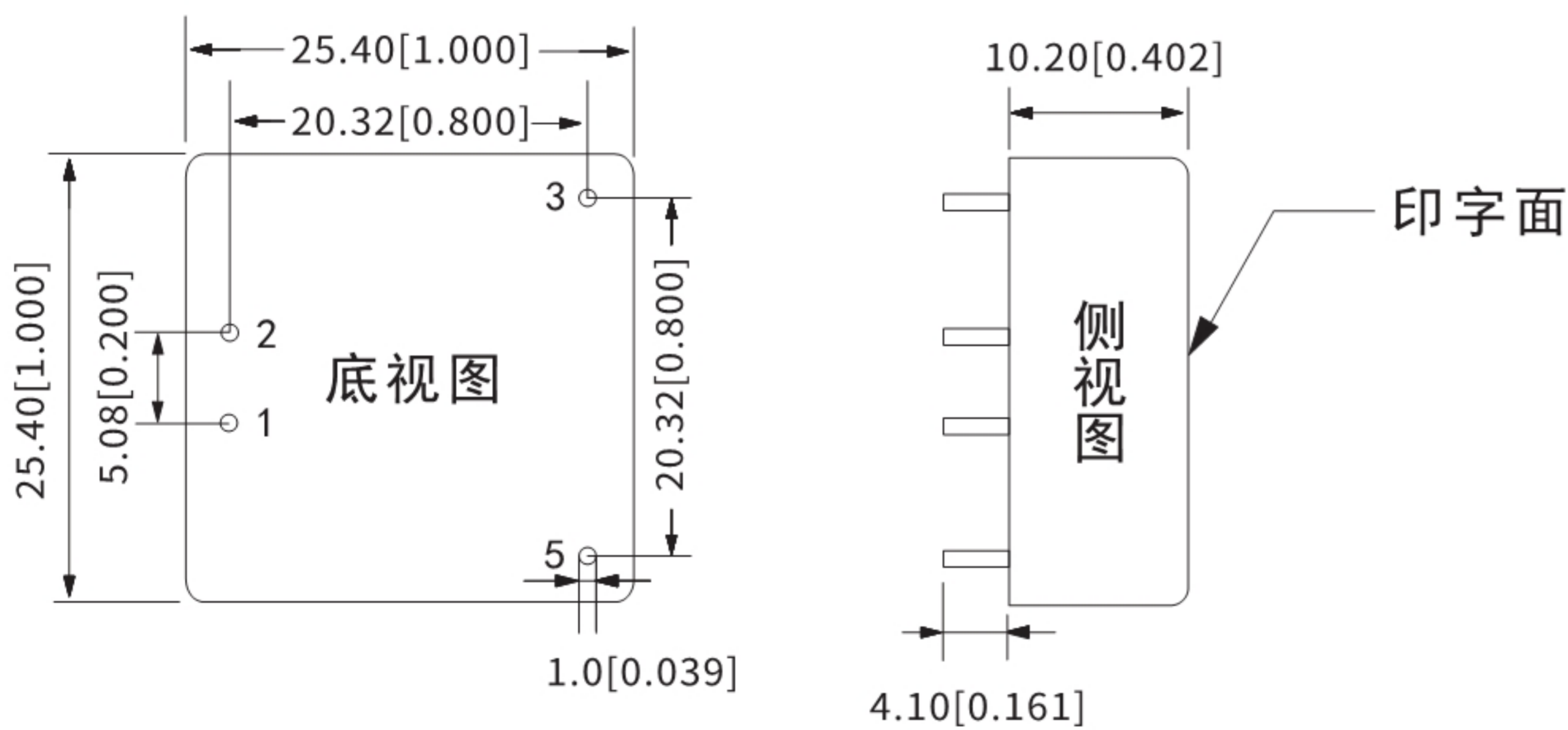






产品外观尺寸及引脚定义、建议印刷版图

1) 外观尺寸

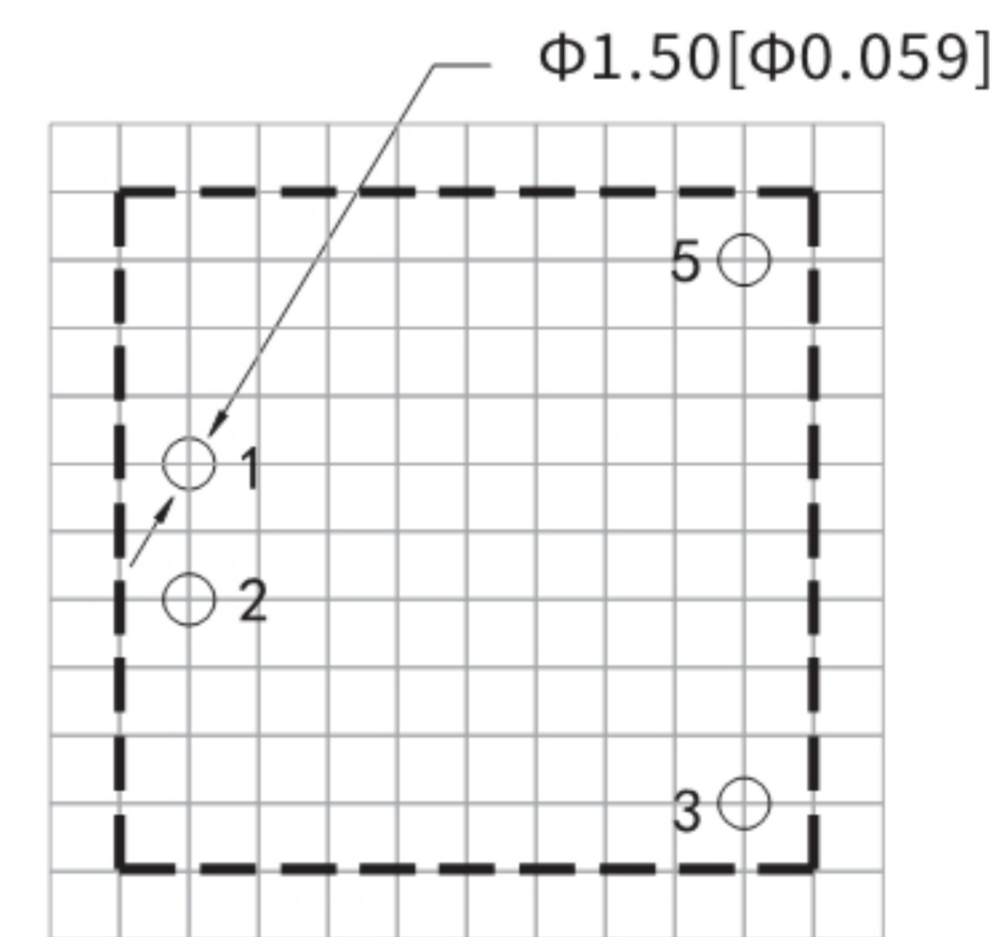


注:  
单位(Units): mm[inch]  
端子截面公差: ±0.10[0.004]  
未标注之公差: ±0.25[0.010]

2) 引脚定义

引脚	1	2	3	4	5
单输出	输入负 -Vin	输入正 +Vin	输出正 +Vout	无引脚 NP	输出负 -Vout

3) 建议印刷版图

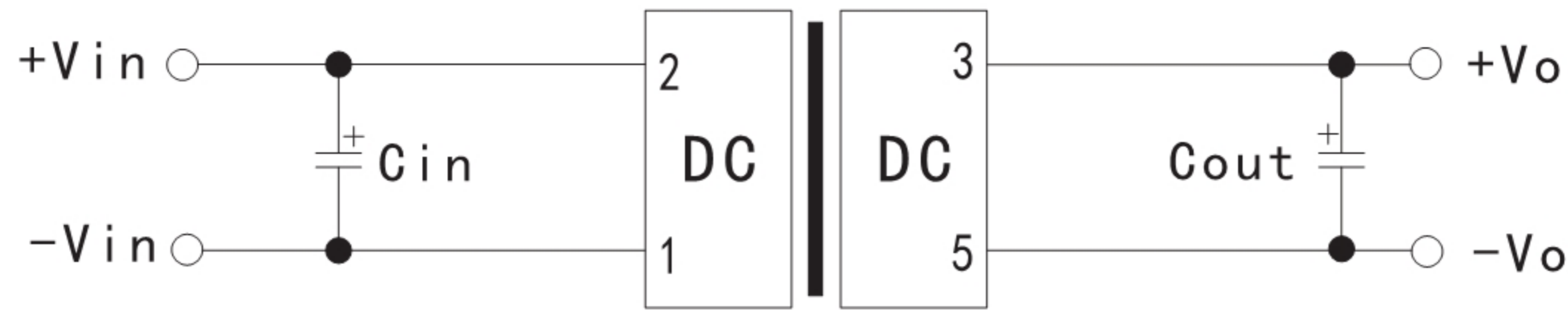


备注: 栅格距离为: 2.54\*2.54mm



1.推荐电路

对于纹波要求较高的场合，可在输入端和输出端外接滤波电容，外接电路如下图(1)所示，滤波电容的选择要合适，容值不能选得太大，否则可能会造成模块启动不良，其滤波电容的推荐值详见表（1）



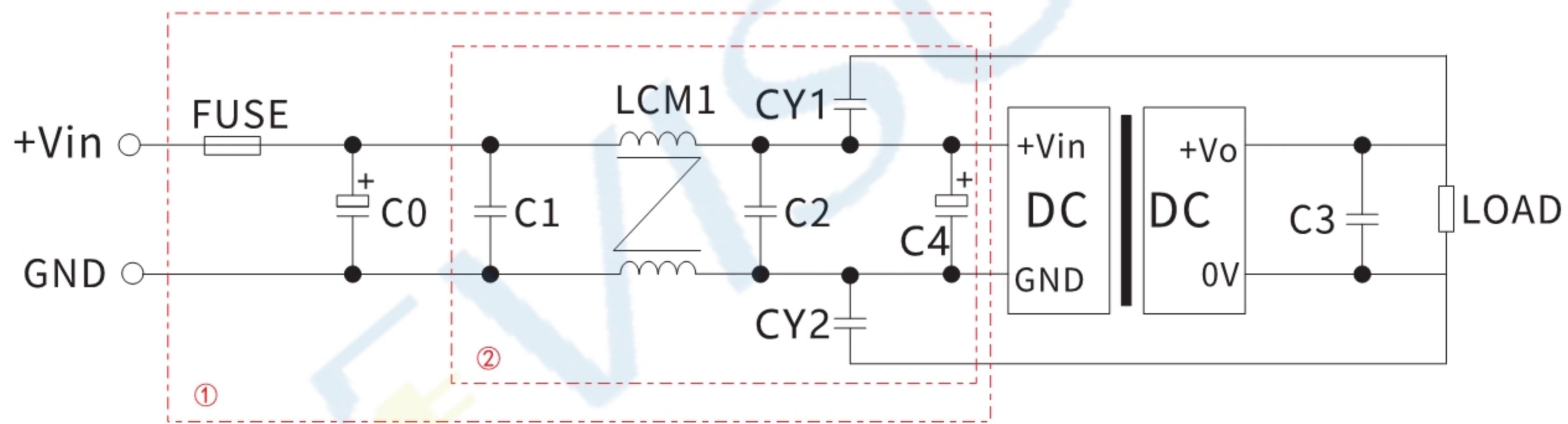
图(1)

Vin (Vdc)	Cin	Vout (Vdc)	Cout
4.5~9	100uF/16V	3.3,5	10uF/16V
9~18	100uF/25V	9,12	10uF/25V
18~36	10uF/50V	15,24	10uF/50V
36~75	10~47uF/100V		

表(1)

2.EMC解决方案推荐电路

5VDC标准输入系列



图(2)

参数说明

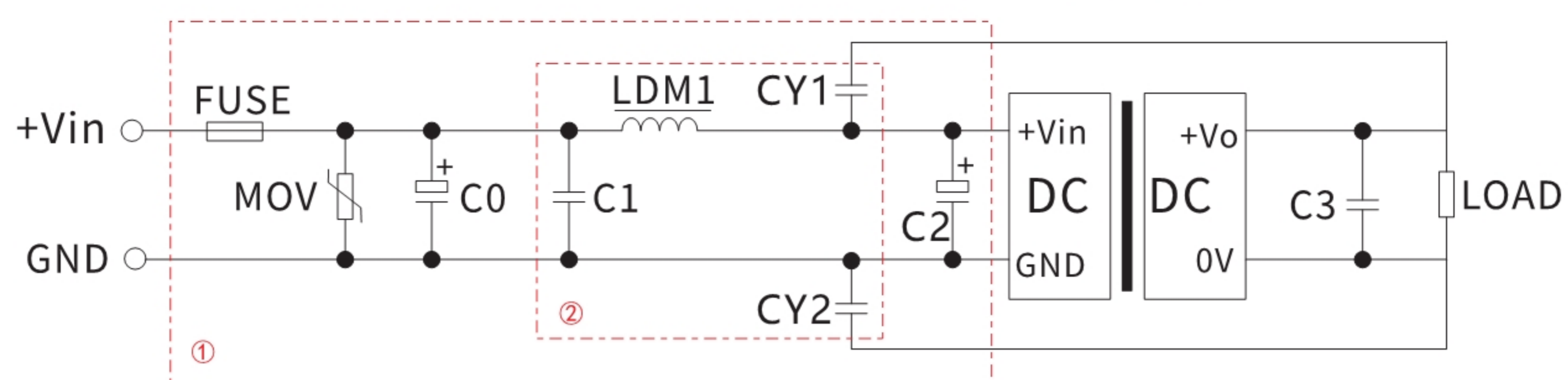
型号	Vin: 5VDC
FUSE	根据客户实际输入电流选择
C0	2200uF/35V
C1、C2	4.7uF/50V
LCM1	2.2mH
C3、C4	100uF/35V
C3	参照图(1)中 Cout 参数
CY1	2.2nF/2kV

表(2)

注：图2中第①部分用于 EMS 测试；第②部分用于 EMI 滤波，可依据需求选择；



## 12VDC/24VDV/48VDC标准输入系列



图(3)

### 参数说明

型号	Vin: 12VDC	Vin: 24VDC	Vin: 48VDC
FUSE	根据客户实际输入电流选择		
MOV	14D330K	20D470K	14D101K
C0	1000uF/35V	1000uF/50V	680uF/100V
C1	1uF/50V		1uF/100V
LDM1	4.7uH		
C2	100uF/35V	100uF/50V	100uF/100V
C3	参照图(1)中 Cout 参数		
CY1、CY2	1nF/2kV		

表(2)

注：图3中第①部分用于 EMS 测试；第②部分用于 EMI 滤波，可依据需求选择；

### 产品使用注意事项

- 输入要求: 确保供电电源的输出电压波动范围不要超出DC/DC模块本身的输入要求, 输入电源的输出功率必须大于DC/DC模块的输出功率;
- 产品不支持输出并联升功率或热插拔使用。