



武汉芯源半导体有限公司

WUHAN XINYUAN SEMICONDUCTOR CO., LTD

CW32L083 数据手册

ARM® Cortex®-M0+ 32 位低功耗微控制器，256K 字节 FLASH，24K 字节 RAM

版本号：Rev 1.8

重要提示 - 请仔细阅读

武汉芯源半导体有限公司保留随时对产品和本文档进行更改、更正、增强、修改的权利，恕不另行通知。购买者应该在官网上获取最新的产品信息。

产品下单前，芯源半导体根据在订购时的销售条款和条件进行销售承认。购买者对芯源半导体产品的选择和使用负全部责任，芯源半导体对应用帮助活动和对购买者的产品的设计不承担任何责任。芯源半导体在此，未授予任何知识产权的任何明示或暗示的许可。转售具有与此处所述信息不同的规定的芯源半导体产品将使芯源半导体对此类产品授予的任何保证无效。

CW 标志是芯源半导体的商标。所有其他产品或服务名称均为其各自所有者的财产。

本文档中的信息取代并替换本文档任何先前版本中提供的信息。

© 2021 Wuhan Xinyuan Semiconductor Co., Ltd. – All rights reserved

www.whxy.com

目录

1	产品特性	4
2	简介	6
3	描述	7
4	功能一览	10
4.1	集成 FLASH 和 SRAM 的 ARM® Cortex®-M0+ 微处理器平台	10
4.2	存储器	10
4.3	引导模式	10
4.4	循环冗余校验计算单元 (CRC)	11
4.5	电源管理	12
4.5.1	电源供电方案	12
4.5.2	电源监控	12
4.5.3	电源稳压器	12
4.5.4	低功耗工作模式	12
4.6	时钟和启动	13
4.7	通用输入输出端口 (GPIO)	14
4.8	直接内存访问 (DMA)	14
4.9	嵌套向量中断控制器 (NVIC)	14
4.10	模拟数字转换器 (ADC)	15
4.10.1	温度传感器	15
4.10.2	内置电压参考	15
4.11	模拟电压比较器 (VC)	16
4.12	低电压检测器 (LVD)	17
4.13	定时器和看门狗	18
4.13.1	高级定时器 (ATIM)	18
4.13.2	通用定时器 (GTIM1.4)	18
4.13.3	低功耗定时器 (LPTIM)	18
4.13.4	基本定时器 (BTIM1.3)	19
4.13.5	独立看门狗 (IWDG)	19
4.13.6	窗口看门狗 (WWDG)	19
4.13.7	SysTick 定时器	19
4.14	时钟校准定时器 (AUTOTRIM)	20
4.15	实时时钟 (RTC)	20
4.16	I2C 接口 (I2C)	20
4.17	串行接口 (UART)	20
4.18	串行外设接口 (SPI)	21
4.19	红外调制发送器 (IR)	21
4.20	真随机数发生器 (TRNG)	21



4.21	高级加密标准模块 (AES)	22
4.22	液晶控制器 (LCD)	22
4.23	串行调试接口 (SWD)	22
5	引脚定义	23
6	地址镜像	38
7	电气特性	41
7.1	参数条件	41
7.1.1	最大值和最小值	41
7.1.2	典型值	41
7.1.3	典型曲线	41
7.1.4	负载电容	41
7.1.5	引脚输入电压	42
7.1.6	电源系统	42
7.1.7	电流消耗测试	43
7.2	极限参数	44
7.3	工作条件	46
7.3.1	一般工作条件	46
7.3.2	上电 / 掉电时的工作条件	46
7.3.3	内置复位和电源控制电路特性	47
7.3.4	内部电压参考	47
7.3.5	供电电流特性	48
7.3.6	低功耗模式及其唤醒时间	51
7.3.7	外部时钟源特性	51
7.3.8	内部时钟源特性	54
7.3.9	PLL 特性	55
7.3.10	存储器特性	56
7.3.11	ESD 特性	56
7.3.12	I/O 口特性	57
7.3.13	NRST 引脚特性	60
7.3.14	12 位 ADC 特性	61
7.3.15	温度传感器特征参数	63
7.3.16	模拟电压比较器特性	64
7.3.17	LCD 控制器	65
7.3.18	定时器特性	66
7.3.19	通信接口	67
8	封装信息	70
8.1	LQFP100 封装信息	70
8.2	LQFP80 封装信息	73
8.3	LQFP64 (10mm×10mm) 封装信息	76



8.4	LQFP64 (7mm×7mm) 封装信息	79
8.5	热特征参数	82
8.5.1	参考文档.....	82
9	订货信息	83
10	版本历史	85



1 产品特性

- 内核：ARM® Cortex®-M0+
 - 最高主频 64MHz
- 工作温度：-40°C 至 85°C；工作电压：1.65V 至 5.5V
- 存储容量
 - 最大 256K 字节 FLASH，数据保持 25 年 @85°C
 - 最大 24K 字节 RAM，支持奇偶校验
 - 128 字节 OTP 存储器
- CRC 硬件计算单元
- 复位和电源管理
 - 低功耗模式（Sleep, DeepSleep）
 - 上电和掉电复位（POR/BOR）
 - 可编程低电压检测器（LVD）
- 时钟管理
 - 4 ~ 32MHz 晶体振荡器
 - 32kHz 低速晶体振荡器
 - 内置 48MHz RC 振荡器
 - 内置 32kHz RC 振荡器
 - 内置 10kHz RC 振荡器
 - 内置 150kHz RC 振荡器
 - 内置 PLL 锁相环
 - 时钟监测系统
 - 允许独立关断各外设时钟
- 支持最多 87 路 I/O 接口
 - 所有 I/O 口支持中断功能
 - 所有 I/O 支持中断输入滤波功能
- 五通道 DMA 控制器
- 模数转换器
 - 12 位精度，±1 LSB
 - 最高 1M SPS 转换速度
 - 内置电压参考
 - 模拟看门狗功能
 - 内置温度传感器
- 双路电压比较器



- 实时时钟和日历
 - 支持由 Sleep/DeepSleep 模式唤醒
- 定时器
 - 16 位高级控制定时器，支持 6 路捕获 / 比较通道和 3 对互补 PWM 输出，死区时间和灵活的同步功能
 - 四组 16 位通用定时器
 - 三组 16 位基本定时器
 - 一组 16 位超低功耗定时器
 - 16 位时钟校准定时器
 - 窗口看门狗定时器
 - 独立看门狗定时器
- 通信接口
 - 六路低功耗 UART，支持小数波特率
 - 两路 SPI 接口 12Mbit/s
 - 两路 I2C 接口 1Mbit/s
 - IR 调制器
- 4×56、6×54 或 8×52 LCD 段码液晶驱动器
- TRNG 真随机数发生器
- AES 高级加密标准模块
- 串行调试接口 (SWD)
- 80 位唯一 ID

表 1-1 封装型号列表

系列	型号	封装
CW32L083xC	CW32L083VC	LQFP100
	CW32L083MC	LQFP80
	CW32L083RC	LQFP64 (10mm×10mm)
		LQFP64 (7mm×7mm)
CW32L083xB	CW32L083RB	LQFP64

2 简介

本数据手册提供订货信息和 CW32L083 芯片的机械电气特性。

本文需要结合 CW32L083 的用户手册共同阅读。

关于 ARM® Cortex®-M0+ 的相关信息，请参考 www.arm.com 网站上的《Cortex®-M0+ Technical Reference Manual》。



3 描述

CW32L083 是基于 eFlash 的单芯片低功耗微控制器，集成了主频高达 64MHz 的 ARM® Cortex®-M0+ 内核、高速嵌入式存储器（多至 256K 字节 FLASH 和多至 24K 字节 SRAM）以及一系列全面的增强型外设和 I/O 口。

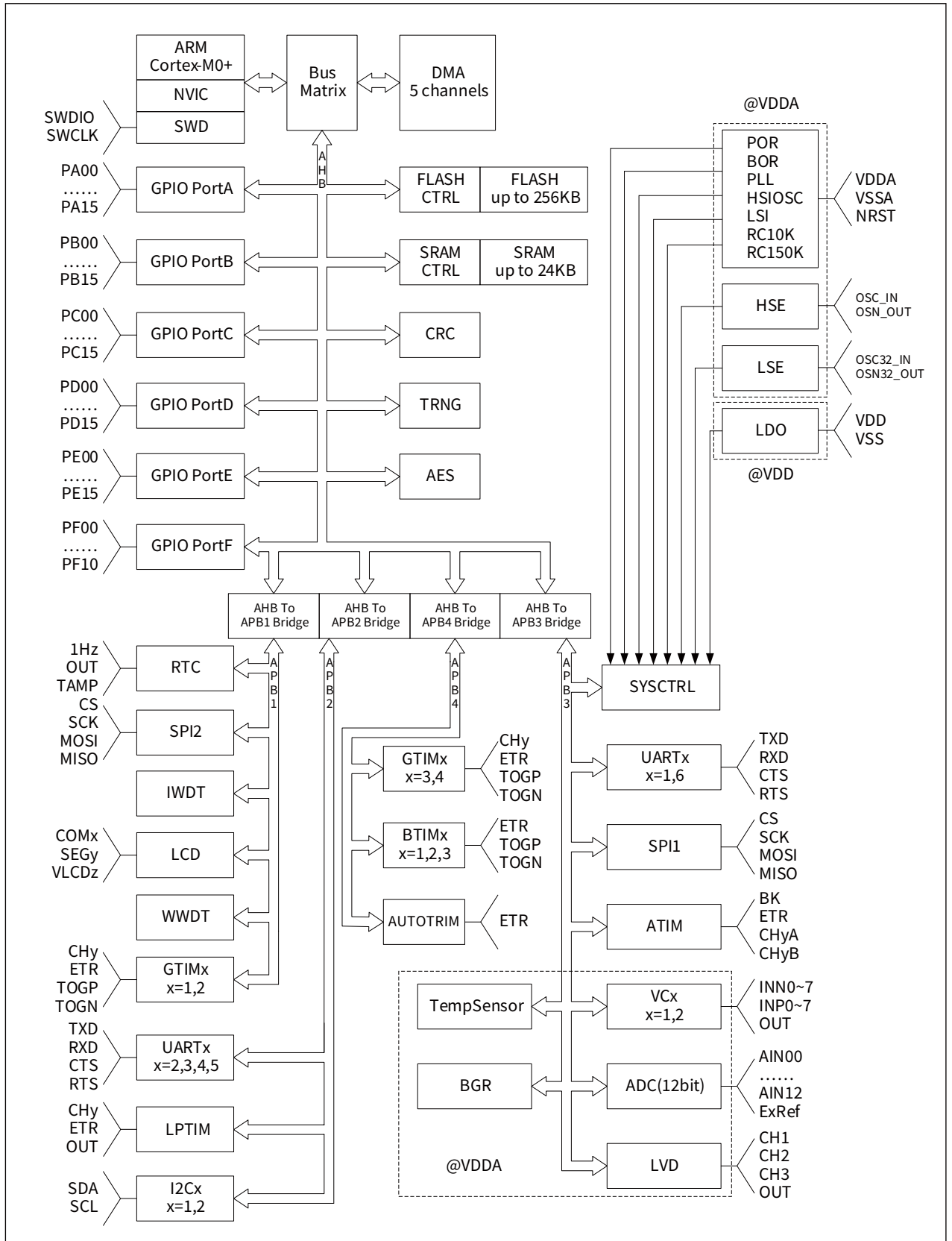
所有型号都提供全套的通信接口（六路 UART、两路 SPI 和两路 I2C）、12 位高速 ADC、七组通用和基本定时器、一组低功耗定时器以及一组高级控制 PWM 定时器。

CW32L083 可以在 -40° C 到 85° C 的温度范围内工作，供电电压宽达 1.65V ~ 5.5V。支持 Sleep 和 DeepSleep 两种低功耗工作模式。



内部框图如下图所示：

图 3-1 内部框图



CW32L083 提供 LQFP100、LQFP80、LQFP64 (10mm×10mm)、LQFP64 (7mm×7mm) 四种不同的封装形式，不同封装的产品所能实现的功能有所不同，具体情况如下表所示：

表 3-1 CW32L083 家族产品功能列表

外设		CW32L083VCT6	CW32L083MCT6	CW32L083RCT6/ CW32L083RCS6	CW32L083RBT6
FLASH (K 字节)		256	256	256	128
SRAM (K 字节)		24	24	24	24
定时器	高级定时器	1	1	1	1
	通用定时器	4	4	4	4
	低功耗定时器	1	1	1	1
	基本定时器	3	3	3	3
SPI		2	2	2	2
I2C		2	2	2	2
UART		6	6	6	6
12 位 ADC (输入通道数)		1 (13 外 3 内)	1 (13 外 3 内)	1 (13 外 3 内)	1 (13 外 3 内)
GPIO		87	71	55	55
内核主频		64MHz			
工作电压		1.65V ~ 5.5V			
工作温度		-40°C ~ 85°C			
封装		LQFP100	LQFP80	LQFP64 (10mm×10mm) / (7mm×7mm)	LQFP64 (10mm×10mm)

4 功能一览

4.1 集成 FLASH 和 SRAM 的 ARM® Cortex®-M0+ 微处理器平台

ARM® Cortex®-M0+ 内核是 ARM® 为小型嵌入式系统开发的最新一代 32 位内核平台，用以实现方便使用的低成本解决方案。该平台在仅需有限的引脚数和功率消耗的同时，给用户出色的计算性能和快速的中断响应。

ARM® Cortex®-M0+ 32 位精简指令集处理器提供出色的代码效率，在小储存空间的条件下给用户对 ARM 内核所期望的高性能。

CW32L083 家族产品均采用嵌入式 ARM 内核并保持与所有 ARM 工具和软件的全面兼容。

4.2 存储器

产品包含如下功能：

- 以系统时钟速度对 16K 到 24K 字节嵌入式 SRAM 的零等待访问，并具有奇偶校验和异常管理功能，适用于高可靠性关键应用。
- 非易失存储器分为 2 个区域
 - 128K 到 256K 字节嵌入式 FLASH 用于存放用户程序和数据；
 - 2.5K 字节的启动程序存储器。
- FLASH 存储器擦写以及读保护：通过寄存器进行 FLASH 存储器的擦写保护，通过 ISP 指令进行 4 级读保护等级设置。
 - LEVEL0
无读保护，可通过 SWD 或者 ISP 方式对 FLASH 进行读取操作。
 - LEVEL1
FLASH 读保护，不可通过 SWD 或 ISP 方式读取。可通过 ISP 或者 SWD 接口降低保护等级到 LEVEL0，降级后 FLASH 处于整片擦除状态。
 - LEVEL2
FLASH 读保护，不可通过 SWD 或 ISP 方式读取。可通过 ISP 接口降低保护等级到 LEVEL0，降级后 FLASH 处于整片擦除状态。
 - LEVEL3
FLASH 读保护，不可通过 SWD 或 ISP 方式读取。不支持任何方式的保护等级降级。

4.3 引导模式

在启动时，BOOT 引脚可用于选择如下两个启动选项：

- 运行内部 Bootloader
- 运行用户程序

当运行 Bootloader 时，用户可通过 UART1（引脚为 PA13/PA14）利用 ISP 通信协议进行 FLASH 编程。



4.4 循环冗余校验计算单元 (CRC)

CRC 计算单元可按所选择的算法和参数配置来生成数据流的 CRC 码。

有些应用中，可利用 CRC 技术来验证数据的传输和存储的完整性。

产品支持 8 种常用的 CRC 算法，包括：

CRC16_IBM

CRC16_MAXIM

CRC16_USB

CRC16_MODBUS

CRC16_CCITT

CRC16_CCITT_FALSE

CRC16_X25

CRC16_XMODEM



4.5 电源管理

4.5.1 电源供电方案

- $V_{DD} = 1.65V$ 到 $5.5V$
为 I/O 口和内部稳压器提供电源，通过 VDD 引脚接入。
- $V_{DDA} = 1.65V$ 到 $5.5V$
为 ADC、复位电路、片内 RC 振荡器和 PLL 供电，通过 VDDA 引脚接入，需要 V_{DDA} 总是大于或等于 V_{DD} 电压。

关于电源引脚供电的详细情况可参见图 7-3 电源系统。

4.5.2 电源监控

产品内部集成上电复位 (POR) 和掉电复位 (BOR) 电源监控电路。POR 和 BOR 始终处于工作状态，当监测到电源电压低于特定电压门限 ($V_{POR/BOR}$) 时，芯片一直保持复位状态而无须外部复位电路。

POR/BOR 同时监控 VDD 和 VDDA 电源电压，为保证芯片解除复位后工作正常，须在电路设计上保证 VDD/VDDA 同时上下电。

4.5.3 电源稳压器

内置稳压器具有“正常”和“低功耗”两种工作模式，并且在复位后一直保持工作。

- “正常”模式：对应全速操作的状态。
- “低功耗”模式：对应部分供电工作状态，包括 Sleep 和 DeepSleep 工作模式。

4.5.4 低功耗工作模式

CW32L083 微控制器支持两种低功耗模式。

- Sleep 模式
在 Sleep 模式下，CPU 停止运行，所有外设保持工作，并且可以在发生中断或事件的时候唤醒 CPU。
- DeepSleep 模式
DeepSleep 用于实现最低功耗，CPU 停止运行，高速时钟模块 (HSE、HSIOSC) 自动关闭，低速时钟 (LSE、LSI、RC10K、RC150K) 保持原状态不变。
当发生外部复位，或 IWDT 复位，或部分外设中断发生，或 RTC 事件发生时，芯片退出 DeepSleep 模式。

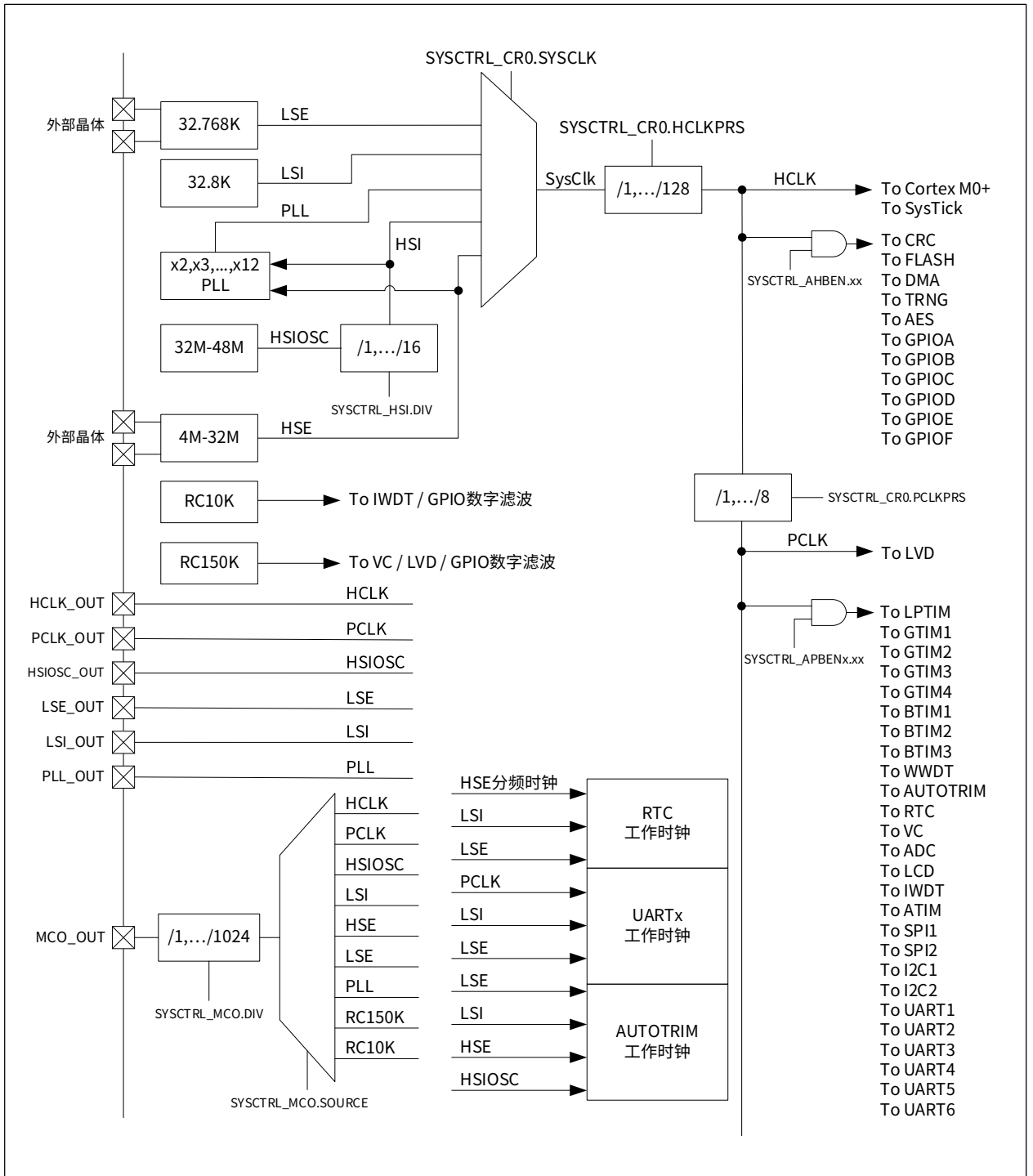
4.6 时钟和启动

MCU 复位后，默认选择 HSI（由内部 48MHz HSIOSC 振荡器分频产生）作为 SysClk 的时钟源，系统时钟频率默认值是 8MHz。用户可以使用程序启动外部晶体振荡器，并将系统时钟源切换到外部时钟源。时钟故障检测模块能持续检测外部时钟源状态，一旦检测到外部时钟源故障，系统会自动切换到内部 HSIOSC 时钟源。如果对应故障检测中断处于使能状态，则会产生中断便于用户记录故障事件。

有多个预分频器允许由应用程序配置 AHB 和 APB 域的频率，AHB 和 APB 域的最大频率为 64MHz。

系统内部时钟树如下图所示：

图 4-1 CW32L083 的时钟树



4.7 通用输入输出端口 (GPIO)

每个 GPIO 引脚可软件配置为推挽或开漏的数字输出，或带内部上拉或下拉的数字输入，以及外设复用功能。部分 GPIO 引脚具有模拟功能，与内部模拟外设连接。所有 I/O 可配置为外部中断输入引脚，同时具有数字滤波功能。

I/O 的配置可以锁定，以防止程序误操作，提高安全性。

4.8 直接内存访问 (DMA)

芯片内置 DMA 控制器，5 条独立通道，外设和存储器之间、外设和外设之间、存储器和存储器之间的高速数据传输。

每个 DMA 通道都通过专用的硬件连接 DMA 请求，并支持独立的软件触发。软件可单独配置每个通道的传输方向和数据长度。

4.9 嵌套向量中断控制器 (NVIC)

CW32L083 系列微控制器嵌入了一个嵌套向量中断控制器，能够处理多达 32 个可屏蔽外部中断（不包括内核的 16 个中断源），支持可编程 4 级优先级。

- 中断入口向量地址可重映射
- 紧耦合的 NVIC 与内核的接口
- 处理后发的高优先级中断
- 支持尾链处理
- 处理器状态自动保存

此硬件模块提供灵活的中断管理功能，并具有最小的中断延迟。



4.10 模拟数字转换器 (ADC)

内置 12 位模数转换器具有多达 13 个外部通道和 3 个内部通道（温度传感器、电压基准、VDDA/3），支持单通道或序列模式转换。

在序列通道模式下，对选定的一组模拟输入自动转换。

可以外接高精度电压基准。

ADC 可为 DMA 提供数据。

模拟看门狗功能可以精确地监控一个选定通道的转换电压。当转换电压位于所设定的阈值范围时会产生中断。

4.10.1 温度传感器

温度传感器 (TS) 产生一个随温度线性变化的电压 V_{SENSE} 。

温度传感器内部连接到 ADC_IN14 输入通道，用于将传感器输出电压转换为数字值。

传感器提供良好的线性度，用户应先对其进行校准以获得良好的温度测量整体精度。由于温度传感器的偏移因工艺变化而随芯片而异，未校准的内部温度传感器适用于仅检测温度变化的应用。

为了提高温度传感器测量的准确性，制造商对每个芯片进行了单独的工厂校准。温度传感器出厂校准数据被存储在 FLASH 存储器中。

表 4-1 内部温度传感器校准值地址

ADC 参考电压	校准值存放地址	校准值精度
内部 1.5V	0x0010 0A0A - 0x0010 0A0B	±3°C
内部 2.5V	0x0010 0A0C - 0x0010 0A0D	±3°C

4.10.2 内置电压参考

ADC 参考电压除了可以选择 VDDA 和外部参考电压之外，还可以选择内部参考电压。内置参考电压生成器 (BGR) 可为 ADC 提供稳定的电压输出，分别是 1.5V 和 2.5V。



4.11 模拟电压比较器 (VC)

内部集成 2 个模拟电压比较器 (VC)，用于比较两路模拟输入电压，并将比较结果从引脚输出。电压比较器的正端输入支持多达 8 路外部模拟输入，负端既支持 8 路外部模拟输入，又支持内部电压基准、内部电阻分压器、内部温度传感器等电压参考。比较结果输出具有滤波功能、迟滞窗口功能，以及极性选择。支持比较中断，可用于低功耗模式下唤醒 MCU。

模拟电压比较器 (VC) 的主要特性有：

- 双路的模拟电压比较器 VC1、VC2
- 内部 64 阶电阻分压器
- 多达 8 路外部模拟信号输入
- 4 路片内模拟输入信号
 - 内置电阻分压器输出电压
 - 内置温度传感器输出电压
 - 内置 1.2V 基准电压
 - ADC 参考电压
- 可选择输出极性
- 支持迟滞窗口比较功能
- 可编程的滤波器和滤波时间
- 3 种中断触发方式，可组合使用
 - 高电平触发
 - 上升沿触发
 - 下降沿触发
- 支持低功耗模式下运行，中断唤醒 MCU



4.12 低电压检测器 (LVD)

低电压检测器 (LVD) 用于监测 VDDA 电源电压或外部引脚输入电压，当被监测电压与 LVD 阈值的比较结果满足触发条件时，将产生 LVD 中断或复位信号，通常用于处理一些紧急任务。

LVD 产生的中断和复位标志，只能由软件清零；只有当中断或复位标志被清零后，在再次达到触发条件时，LVD 才能再次产生中断或者复位信号。

低电压检测器 (LVD) 的主要特性有：

- 4 路监测电压源：VDDA 电源电压，PA00、PB00、PB11 引脚输入
- 16 阶阈值电压，范围 1.8V~3.3V
- 3 种触发条件，可组合使用
 - 电平触发：电压低于阈值
 - 下降沿触发：电压跌落到阈值以下的下降沿
 - 上升沿触发：电压回升到阈值以上的上升沿
- 可触发产生中断或复位信号，二者不能同时产生
- 8 阶滤波可配置
- 支持迟滞功能
- 支持低功耗模式下运行，中断唤醒 MCU



4.13 定时器和看门狗

CW32L083 微控制器内部集成多达四个通用定时器、三个基本定时器、一个低功耗定时器和一个高级控制定时器。

各个不同定时器的功能差异如下表所示：

表 4-2 定时器功能比较

定时器类型	定时器	计数器位宽	计数方式	分频因子	DMA 请求	捕获 / 比较通道	互补输出
高级定时器	ATIM	16 位	上 / 下 / 上下	$2^N(N=0,..,7)$	YES	6	3
通用定时器	GTIM1	16 位	上 / 下 / 上下	1,2,3,4,⋯,65536	YES	4	1
	GTIM2	16 位	上 / 下 / 上下	1,2,3,4,⋯,65536	YES	4	1
	GTIM3	16 位	上 / 下 / 上下	1,2,3,4,⋯,65536	YES	4	1
	GTIM4	16 位	上 / 下 / 上下	1,2,3,4,⋯,65536	YES	4	1
低功耗定时器	LPTIM	16 位	上 / 下 / 上下	$2^N(N=0,..,7)$	NO	2	0
基本定时器	BTIM1	16 位	上	1,2,3,4,⋯,65536	YES	0	1
	BTIM2	16 位	上	1,2,3,4,⋯,65536	YES	0	1
	BTIM3	16 位	上	1,2,3,4,⋯,65536	YES	0	1

4.13.1 高级定时器 (ATIM)

高级定时器 (ATIM) 由一个 16 位的自动重载计数器和 7 个比较单元组成，并由一个可编程的预分频器驱动。ATIM 支持 6 个独立的捕获 / 比较通道，可实现 6 路独立 PWM 输出或 3 对互补 PWM 输出或对 6 路输入进行捕获。可用于基本的定时 / 计数、测量输入信号的脉冲宽度和周期、产生输出波形 (PWM、单脉冲、插入死区时间的互补 PWM 等)。

4.13.2 通用定时器 (GTIM1..4)

内部集成 4 个通用定时器 (GTIM)，每个 GTIM 完全独立且功能完全相同，各包含一个 16bit 自动重载计数器并由一个可编程预分频器驱动。GTIM 支持定时器模式、计数器模式、触发启动模式和门控模式 4 种基本工作模式，每组带 4 路独立的捕获 / 比较通道，可以测量输入信号的脉冲宽度 (输入捕获) 或者产生输出波形 (输出比较和 PWM)。

4.13.3 低功耗定时器 (LPTIM)

内部集成 1 个 16 位低功耗定时器 (LPTIM)，可以以很低的功耗实现定时或对外部脉冲计数的功能。通过选择合适的时钟源和触发信号，可以实现系统低功耗休眠时将其唤醒的功能。LPTIM 内部具有一个比较寄存器，可实现比较输出和 PWM 输出，并可以控制输出波形的极性。此外，LPTIM 还可以与正交编码器连接，自动实现递增计数和递减计数。



4.13.4 基本定时器 (BTIM1..3)

内部集成 3 个基本定时器 (BTIM)，每个 BTIM 完全独立且功能相同，各包含一个 16bit 自动重载计数器并由一个可编程预分频器驱动。BTIM 支持定时器模式、计数器模式、触发启动模式和门控模式 4 种工作模式，支持溢出事件触发中断请求和 DMA 请求。得益于对触发信号的精细处理设计，使得 BTIM 可以由硬件自动执行触发信号的滤波操作，还能令触发事件产生中断和 DMA 请求。

4.13.5 独立看门狗 (IWDG)

独立看门狗定时器 (IWDG) 使用专门的内部 RC 时钟源 RC10K，可避免运行时受到外部因素影响。一旦启动 IWDG，用户需要在规定时间间隔内对 IWDG 的计数器进行重载，否则产生溢出会触发复位或产生中断信号。IWDG 启动后，可停止计数。用户可选择在深度休眠模式下 IWDG 保持运行或暂停计数。

专门设置的键值寄存器可以锁定 IWDG 的关键寄存器，防止寄存器被意外修改。

4.13.6 窗口看门狗 (WWDG)

CW32L083 微控制器内部集成窗口看门狗定时器 (WWDG)，用户需要在设定的时间窗口内进行刷新，否则看门狗溢出将触发系统复位。WWDG 通常被用来监测有严格时间要求的程序执行流程，防止由外部干扰或未知条件造成应用程序的执行异常，导致发生系统故障。

4.13.7 SysTick 定时器

此定时器常用于实时操作系统，但也可用作标准递减计数器。它的特点是：

- 24 位递减计数器
- 自动重载能力
- 当计数器达到 0 时产生可屏蔽的系统中断



4.14 时钟校准定时器 (AUTOTRIM)

时钟校准定时器 (AUTOTRIM) 有 2 种工作模式：自动唤醒定时器模式和时钟校准定时器模式。自动唤醒定时器模式下，具有通用定时功能，可选 5 种计数时钟源，当计数器时钟源为 LSE 或 LSI 时，可在深度休眠模式下保持运行，计数器下溢出中断可唤醒 MCU 回到运行模式。时钟校准定时器模式下，支持 HSIOSC/LSI 自动实时校准和自动单次校准，使 HSIOSC/LSI 输出频率的精度不再受环境变化影响。

4.15 实时时钟 (RTC)

实时时钟 (RTC) 是一个专用的计数器 / 定时器，可提供日历信息，包括小时、分钟、秒、日、月份、年份以及星期。

RTC 具有两个独立闹钟，时间、日期可组合设定，可产生闹钟中断，并通过引脚输出；支持时间戳功能，可通过引脚触发，记录当前的日期和时间，同时产生时间戳中断；支持周期中断；支持自动唤醒功能，可产生中断并通过引脚输出；支持 1Hz 方波和 RTCOUT 输出功能；支持内部时钟校准补偿。

CW32L083 内置经独立校准的 32kHz 频率的 RC 时钟源为 RTC 提供驱动时钟，RTC 可在深度休眠模式下运行，适用于要求低功耗的应用场合。

4.16 I2C 接口 (I2C)

I2C 控制器能按照设定的传输速率将需要发送的数据按照 I2C 规范串行发送到 I2C 总线上，同时对通信过程中的状态进行检测，支持多主机通信的总线冲突和仲裁处理。

I2C 控制器的主要特性有：

- 支持主机发送 / 接收，从机发送 / 接收四种工作模式
- 支持时钟延展 (时钟同步) 和多主机通信冲突仲裁
- 支持标准 (100Kbps)/ 快速 (400Kbps)/ 高速 (1Mbps) 三种工作速率
- 支持 7bit 寻址功能
- 支持 3 个从机地址
- 支持广播地址
- 支持输入信号噪声过滤功能
- 支持中断状态查询功能

4.17 串行接口 (UART)

通用异步收发器 (UART) 支持异步全双工、同步半双工和单线半双工模式，支持硬件数据流控和多机通信；可编程数据帧结构；可以通过小数波特率发生器提供宽范围的波特率选择。

UART 控制器工作在双时钟域下，允许在深度休眠模式下进行数据的接收，接收完成中断可以唤醒 MCU 回到运行模式。



4.18 串行外设接口 (SPI)

串行外设接口 (SPI) 支持双向全双工、单线半双工和单工通信模式，可配置 MCU 作为主机或从机，支持多主机通信模式，支持直接内存访问 (DMA)。

串行外设接口 (SPI) 的主要特性有：

- 支持主机模式、从机模式
- 支持全双工、单线半双工、单工
- 可选的 4 位到 16 位数据帧宽度
- 支持收发数据 LSB 或 MSB 在前
- 可编程时钟极性和时钟相位
- 主机模式下通信速率高达 PCLK/2
- 从机模式下通信速率高达 PCLK/4
- 支持多机通信模式
- 8 个带标志位的中断源
- 支持直接内存访问 (DMA)

4.19 红外调制发送器 (IR)

内置红外调制发送器 (IR)，通过两路通用定时器或一路通用定时器与 UART 配合使用，可方便实现各种标准的 PWM 或 PPM 编码方式，也可实现 UART 数据的红外调制发送。

红外调制发送器 (IR) 的主要特性有：

- 支持 IrDA 标准 1.0 的 SIR
- 最高数据速率 115.2kbps
- 可适应高低电平红外发射管

4.20 真随机数发生器 (TRNG)

真随机数发生器 (TRNG) 采用内部模拟随机源，通过特定的配置模式，产生 64 比特真随机数。

真随机数发生器 (TRNG) 的主要特性有：

- 64 比特真随机数
- 3 种真随机数生成配置
- 可被禁止以降低功耗



4.21 高级加密标准模块 (AES)

高级加密标准模块 (AES) 可用于通过 AES 算法对数据进行加密和解密。AES 支持 128 位数据块处理，支持 128、192 或 256 位密钥长度。

高级加密标准模块 (AES) 的主要特性有：

- 使用 AES 算法进行加密 / 解密
- 128 位数据块处理
- 128、192、256 位密钥长度
- 支持电子密码本 (ECB)

4.22 液晶控制器 (LCD)

液晶控制器用于单色无源液晶显示器 (LCD) 的数字控制与驱动，最多具有 8 个公用端子 (COM) 和 56 个区段端子 (SEG)，可以驱动 224 (4×56)、324(6×54) 或 416 (8×52) 个 LCD 图像元素。

液晶控制器 (LCD) 的主要特性有：

- 高度灵活的帧率控制
- 支持静态、1/2、1/3、1/4、1/6 和 1/8 占空比
- 支持 1/2、1/3 偏置
- 16 级对比度调节
- 3 种偏置电压产生模式：内部电阻分压、外部电阻分压、外部电容分压
- 可通过软件调节内部电阻分压
- 内置电荷泵电路
- 支持帧中断
- 支持 DMA 传输
- 支持 LCD 闪烁功能，闪烁频率可配置
- 未使用的 LCD 区段和公共引脚可配置为数字或模拟功能

4.23 串行调试接口 (SWD)

提供一个 ARM SWD 接口，用户可使用芯源半导体的 CW-DPLINK 连接到 MCU，在 IDE 开发环境中进行调试和仿真。



5 引脚定义

图 5-1 LQFP100 封装引脚图 (顶视图)

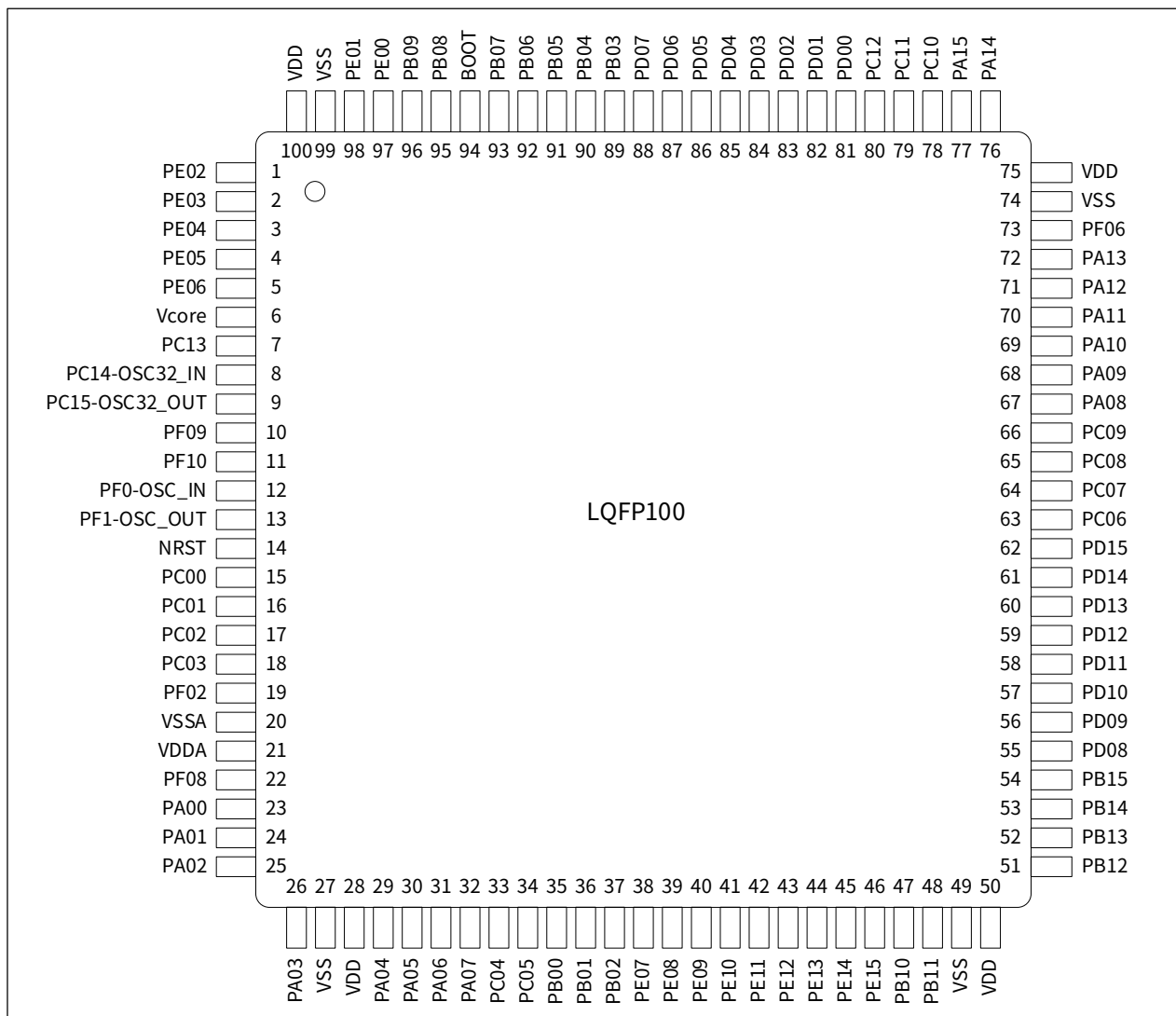


图 5-2 LQFP80 封装引脚图 (顶视图)

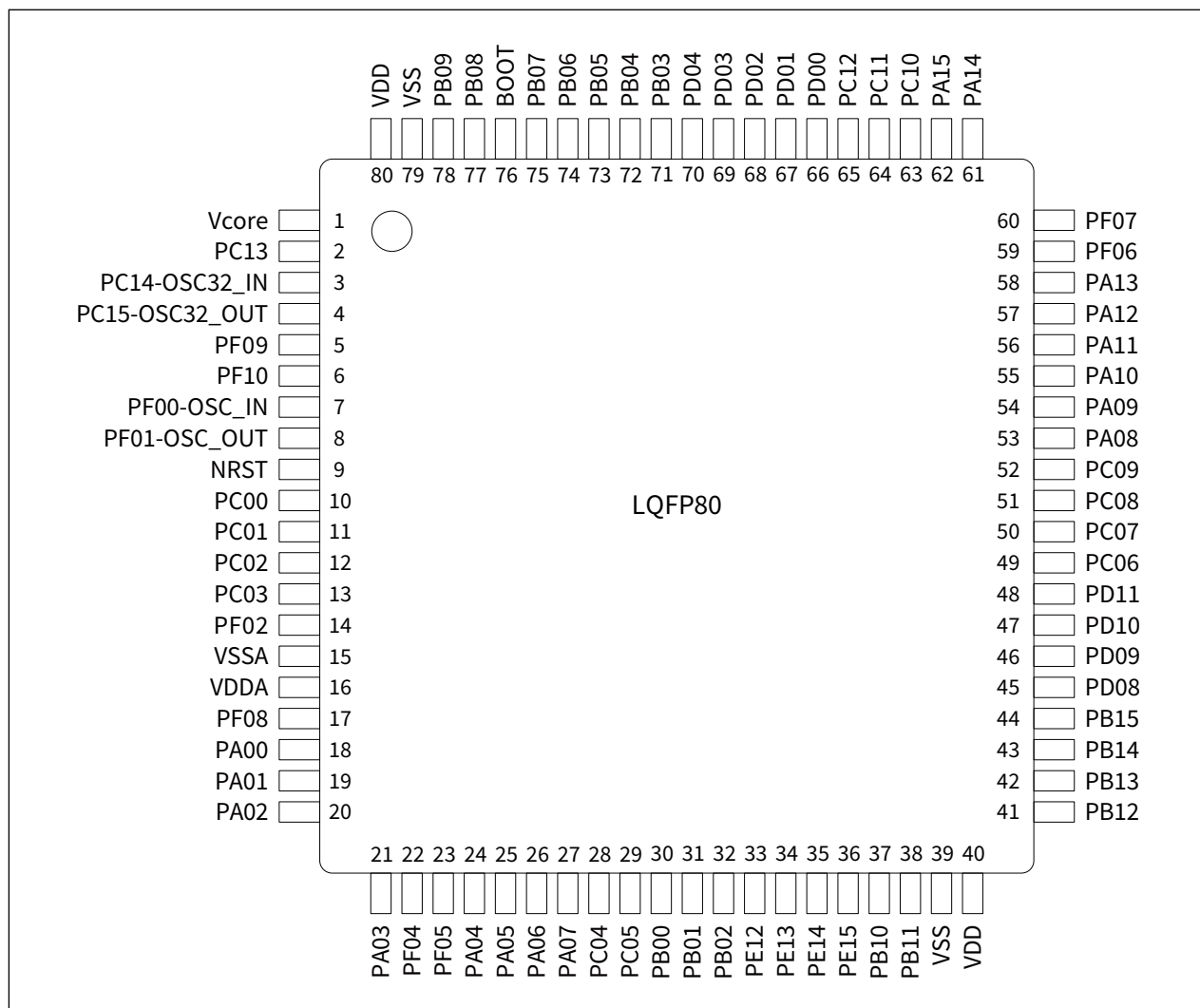


图 5-3 LQFP64 封装引脚图 (顶视图)

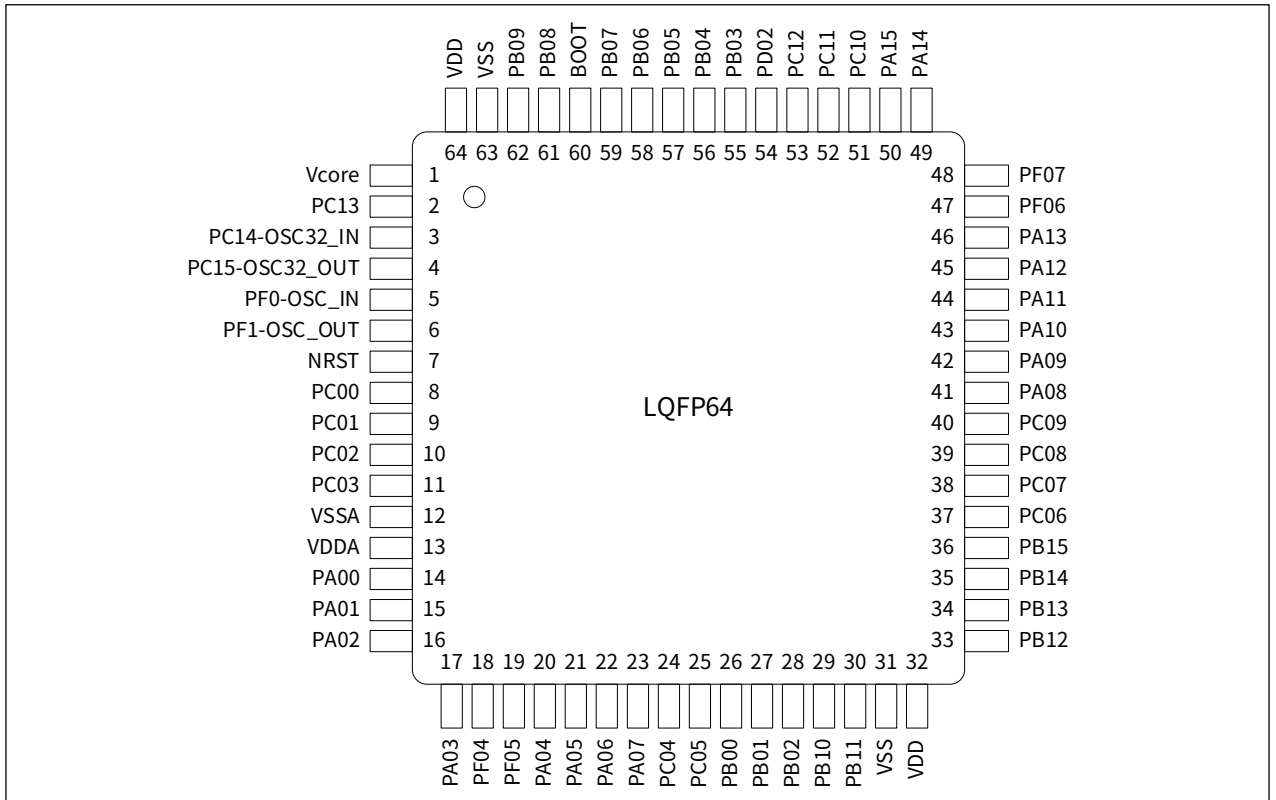


表 5-1 引脚定义表中的项目说明和缩写

名称	缩写	定义
引脚名		除非有特别说明，在复位后引脚的默认功能和引脚名相同
引脚类型	S	电源引脚
	I	输入引脚
	I/O	输入 / 输出引脚
I/O 架构	TTa	连接模拟功能的 I/O 口
	TC	标准的 I/O 口
	B	BOOT 专用引脚
	RST	复位输入引脚
备注		除非有特别说明，在复位后所有引脚处于高阻输入状态
附加功能	数字功能	功能由 GPIOx_AFRy 寄存器的值决定
	模拟功能	功能直接由外设寄存器决定

表 5-2 CW32L083 引脚定义

引脚号			引脚名称 (复位后的默认功能)	引脚类型	I/O 结构	备注	附加功能	
LQFP100	LQFP80	LQFP64					数字功能	模拟功能
1	-	-	PE02	I/O	TTa	-	LPTIM_ETR, LVD_OUT, IR_OUT, GTIM1_ETR, ATIM_BK	SEG49
2	-	-	PE03	I/O	TTa	-	LPTIM_CH1, UART5_RXD, I2C2_SCL, SPI1_CS, GTIM1_CH4, ATIM_CH1B	SEG48
3	-	-	PE04	I/O	TC	-	LPTIM_CH2, UART5_TXD, I2C2_SDA, SPI1_SCK, GTIM1_CH3, ATIM_CH2B	
4	-	-	PE05	I/O	TC	-	UART5_CTS, UART6_RXD, SPI1_MISO, GTIM1_CH2, ATIM_CH3B	
5	-	-	PE06	I/O	TC	-	UART5_RTS, UART6_TXD, SPI1_MOSI, GTIM1_CH1, ATIM_ETR	
6	1	1	Vcore	-	-	-	稳压器供电输出, 必须接 1 μ F 电容到地, 且仅限内部电路使用	
7	2	2	PC13	I/O	TC	-	PLL_OUT, RTC_1Hz, UART1_CTS, RTC_OUT, BTIM_ETR, GTIM3_ETR, RTC_TAMP	
8	3	3	PC14	I/O	TC	-	AUTOTRIM_ETR, GTIM4_CH4, UART1_RTS, UART4_TXD, SPI2_MISO, GTIM3_TOGP, GTIM3_CH1	OSC32_IN
9	4	4	PC15	I/O	TC	-	HSE_OUT, GTIM4_CH3, GTIM4_ETR, UART4_RXD, SPI2_MOSI, GTIM3_TOGN, GTIM3_CH2	OSC32_OUT
10	5	-	PF09	I/O	TC	-	UART2_TXD, UART3_RXD, BTIM3_TOGP, RTC_OUT, GTIM1_CH1, HCLK_OUT	
11	6	-	PF10	I/O	TC	-	UART2_RXD, UART3_TXD, BTIM3_TOGN, HSIOSC_OUT, GTIM1_CH2, MCO_OUT	
12	7	5	PF00	I/O	TC	-	AUTOTRIM_ETR, GTIM4_CH2, I2C1_SDA, BTIM1_TOGN, SPI2_SCK, GTIM2_TOGP, GTIM3_CH3	OSC_IN
13	8	6	PF01	I/O	TC	-	LSE_OUT, GTIM4_CH1, I2C1_SCL, BTIM1_TOGP, SPI2_CS, GTIM2_TOGN, GTIM3_CH4	OSC_OUT
14	9	7	NRST	I	RST	-	芯片复位输入	

引脚号			引脚名称 (复位后的默认功能)	引脚类型	I/O 结构	备注	附加功能	
LQFP100	LQFP80	LQFP64					数字功能	模拟功能
15	10	8	PC00	I/O	TTa	-	UART4_CTS, GTIM2_CH4, SPI1_CS, LPTIM_CH1, UART5_RXD, ATIM_CH1A, I2C2_SCL	SEG23
16	11	9	PC01	I/O	TTa	-	UART4_RTS, GTIM2_CH3, SPI1_SCK, LPTIM_OUT, UART5_TXD, ATIM_CH2A, I2C2_SDA	SEG22
17	12	10	PC02	I/O	TTa	-	UART4_RXD, GTIM2_CH2, SPI1_MISO, LPTIM_CH2, UART1_TXD, ATIM_CH3A	SEG21
18	13	11	PC03	I/O	TTa	-	UART4_TXD, GTIM2_CH1, SPI1_MOSI, LPTIM_ETR, UART1_RXD, ATIM_BK	SEG20
19	14	-	PF02	I/O	TC	-	UART5_CTS, LVD_OUT, LSI_OUT, GTIM3_TOGP, MCO_OUT	
20	15	12	VSSA	S	-	-	模拟地	
21	16	13	VDDA	S	-	-	模拟电源供电	
22	17	-	PF08	I/O	TC	-	UART5_RTS, PLL_OUT, PCLK_OUT, GTIM3_TOGN	
23	18	14	PA00	I/O	TTa	-	UART3_CTS, UART6_CTS, RTC_TAMP, VC1_OUT, SPI2_MISO, GTIM2_CH1, GTIM2_ETR	ADC_AIN0, VC1_CH0, LVD_CH1
24	19	15	PA01	I/O	TTa	-	UART3_RTS, UART6_RTS, I2C2_SCL, LVD_OUT, SPI2_MOSI, GTIM2_CH2, RTC_TAMP	ADC_AIN1, VC1_CH1, SEG19
25	20	16	PA02	I/O	TTa	-	UART3_TXD, UART6_TXD, I2C2_SDA, VC2_OUT, SPI2_SCK, GTIM2_CH3, AUTOTRIM_ETR	ADC_AIN2, VC1_CH2, SEG18
26	21	17	PA03	I/O	TTa	-	UART3_RXD, UART6_RXD, GTIM2_CH2, PCLK_OUT, SPI2_CS, GTIM2_CH4, ATIM_CH3A	ADC_AIN3, VC1_CH3, SEG17
-	22	18	PF04	I/O	TC	-	UART1_TXD, GTIM4_CH2, UART5_RXD	
27	-	-	VSS	S	-	-	数字地	
-	23	19	PF05	I/O	TC	-	UART1_RXD, BTIM_ETR, UART5_TXD, AUTOTRIM_ETR	
28	-	-	VDD	S	-	-	数字电源供电	
29	24	20	PA04	I/O	TTa	-	UART4_TXD, UART2_CTS, I2C2_SCL, HCLK_OUT, SPI1_CS, GTIM2_ETR, ATIM_CH2A	ADC_AIN4, VC1_CH4

引脚号			引脚名称 (复位后的默认功能)	引脚类型	I/O 结构	备注	附加功能	
LQFP100	LQFP80	LQFP64					数字功能	模拟功能
30	25	21	PA05	I/O	TTa	-	GTIM2_ETR, UART2_RTS, I2C2_SDA, BTIM2_TOGN, SPI1_SCK, GTIM2_CH1, ATIM_CH1A	ADC_AIN5, VC1_CH5
31	26	22	PA06	I/O	TTa	-	GTIM3_CH1, UART2_TXD, VC1_OUT, BTIM2_TOGP, SPI1_MISO, GTIM1_CH1, ATIM_BK	ADC_AIN6, VC1_CH6, SEG16
32	27	23	PA07	I/O	TTa	-	GTIM4_CH1, UART2_RXD, VC2_OUT, BTIM1_TOGN, SPI1_MOSI, GTIM1_CH2, ATIM_CH1B	ADC_AIN7, VC1_CH7, SEG15
33	28	24	PC04	I/O	TTa	-	UART1_TXD, UART6_RXD, IR_OUT, LSI_OUT	ADC_AIN8, SEG14
34	29	25	PC05	I/O	TTa	-	UART1_RXD, UART6_TXD, MCO_OUT, LPTIM_ETR, LPTIM_OUT	ADC_AIN9, SEG13
35	30	26	PB00	I/O	TTa	-	UART5_RXD, UART1_CTS, I2C2_SCL, BTIM1_TOGP, HSIOSC_OUT, GTIM1_CH3, ATIM_CH2B	ADC_AIN10/ ExRef, VC2_CH0, LVD_CH2, SEG12
36	31	27	PB01	I/O	TTa	-	UART5_TXD, UART1_RTS, I2C2_SDA, GTIM4_TOGP, BTIM3_TOGN, GTIM1_CH4, ATIM_CH3B	ADC_AIN11, VC2_CH1, SEG11
37	32	28	PB02	I/O	TTa	-	UART2_CTS, UART1_TXD, LPTIM_OUT, GTIM4_TOGN, BTIM3_TOGP, GTIM1_ETR, ATIM_CH1A	ADC_AIN12, VC2_CH2
38	-	-	PE07	I/O	TTa	-	UART2_RTS, LPTIM_CH1, GTIM1_CH4, GTIM4_ETR, BTIM_ETR, ATIM_CH2A	SEG47
39	-	-	PE08	I/O	TTa	-	UART1_TXD, LPTIM_CH2, GTIM1_CH3, SPI1_CS, GTIM4_CH1, ATIM_CH3A	SEG46
40	-	-	PE09	I/O	TTa	-	UART1_RXD, LPTIM_OUT, GTIM1_ETR, SPI1_SCK, GTIM3_CH1, ATIM_BK	SEG45
41	-	-	PE10	I/O	TTa	-	UART4_TXD, LPTIM_ETR, GTIM1_CH2, SPI1_MISO, GTIM3_CH2, ATIM_ETR	SEG44
42	-	-	PE11	I/O	TC	-	UART4_RXD, UART1_RXD, GTIM1_CH1, SPI1_MOSI, GTIM3_CH3	
43	33	-	PE12	I/O	TTa	-	UART3_TXD, GTIM2_CH4, SPI2_CS, GTIM3_CH4, ATIM_CH1B	SEG43

引脚号			引脚名称 (复位后的默认功能)	引脚类型	I/O 结构	备注	附加功能	
LQFP100	LQFP80	LQFP64					数字功能	模拟功能
44	34	-	PE13	I/O	TTa	-	UART3_RXD, GTIM2_CH3, SPI2_SCK, GTIM4_CH2, ATIM_CH2B	SEG42
45	35	-	PE14	I/O	TTa	-	UART2_TXD, GTIM2_CH2, SPI2_MISO, GTIM4_CH3, ATIM_CH3B	SEG41
46	36	-	PE15	I/O	TTa	-	UART2_RXD, GTIM2_CH1, SPI2_MOSI, GTIM4_CH4, ATIM_BK	SEG40
47	37	29	PB10	I/O	TTa	-	UART2_RTS, UART4_RXD, I2C1_SCL, I2C2_SCL, SPI2_SCK, GTIM2_CH3, ATIM_CH2A	VC2_CH3, SEG10
48	38	30	PB11	I/O	TTa	-	GTIM4_ETR, UART4_TXD, I2C1_SDA, I2C2_SDA, BTIM_ETR, GTIM2_CH4, ATIM_CH3A	LVD_CH3, SEG9
49	39	31	VSS	S	-	-	数字地	
50	40	32	VDD	S	-	-	数字电源供电	
51	41	33	PB12	I/O	TTa	-	GTIM2_TOGP, GTIM4_CH4, LSE_OUT, SPI2_CS, SPI1_CS, GTIM1_TOGP, ATIM_BK	SEG8
52	42	34	PB13	I/O	TTa	-	GTIM2_TOGN, GTIM4_CH3, I2C2_SCL, SPI2_SCK, SPI1_SCK, GTIM1_TOGN, ATIM_CH1B	SEG7
53	43	35	PB14	I/O	TTa	-	GTIM2_CH1, GTIM4_CH2, I2C2_SDA, SPI2_MISO, SPI1_MISO, RTC_OUT, ATIM_CH2B	SEG6
54	44	36	PB15	I/O	TTa	-	GTIM2_CH2, GTIM4_CH1, BTIM2_TOGN, SPI2_MOSI, SPI1_MOSI, RTC_1Hz, ATIM_CH3B	SEG5
55	45	-	PD08	I/O	TTa	-	GTIM2_CH3, LPTIM_OUT, UART1_TXD, SPI2_CS, GTIM1_CH1, ATIM_CH1A	SEG39
56	46	-	PD09	I/O	TTa	-	GTIM2_CH4, LPTIM_CH2, UART1_RXD, SPI2_SCK, GTIM1_CH2, ATIM_CH2A	SEG38
57	47	-	PD10	I/O	TTa	-	UART5_TXD, LPTIM_CH1, GTIM4_CH1, SPI2_MISO, GTIM1_CH3, ATIM_CH3A	SEG37
58	48	-	PD11	I/O	TTa	-	UART5_RXD, LPTIM_ETR, GTIM4_CH2, SPI2_MOSI, GTIM1_CH4, ATIM_BK	SEG36

引脚号			引脚名称 (复位后的默认功能)	引脚类型	I/O 结构	备注	附加功能	
LQFP100	LQFP80	LQFP64					数字功能	模拟功能
59	-	-	PD12	I/O	TTa	-	UART5_CTS, UART4_RXD, GTIM4_CH3, SPI1_CS, BTIM3_TOGP, AUTOTRIM_ETR	SEG35
60	-	-	PD13	I/O	TTa	-	UART5_RTS, UART4_TXD, GTIM4_CH4, SPI1_SCK, BTIM3_TOGN	SEG34
61	-	-	PD14	I/O	TTa	-	UART2_TXD, HCLK_OUT, GTIM2_ETR, SPI1_MISO	SEG33
62	-	-	PD15	I/O	TTa	-	UART2_RXD, PCLK_OUT, BTIM_ETR, SPI1_MOSI	SEG32
63	49	37	PC06	I/O	TTa	-	UART4_RXD, UART3_TXD, BTIM2_TOGP, GTIM2_CH4, ATIM_CH1B	SEG4
64	50	38	PC07	I/O	TTa	-	UART4_TXD, UART3_RXD, BTIM2_TOGN, GTIM2_CH3, ATIM_CH2B	SEG3
65	51	39	PC08	I/O	TTa	-	UART4_CTS, UART6_TXD, GTIM4_ETR, GTIM2_CH2, ATIM_CH3B	SEG2
66	52	40	PC09	I/O	TTa	-	UART4_RTS, UART6_RXD, I2C1_SDA, GTIM2_CH1, ATIM_ETR	SEG1
67	53	41	PA08	I/O	TTa	-	LPTIM_ETR, UART1_TXD, BTIM2_TOGP, MCO_OUT, LVD_OUT, GTIM3_ETR, ATIM_CH1A	VC2_CH4, SEG0
68	54	42	PA09	I/O	TTa	-	UART3_TXD, UART1_RXD, I2C1_SCL, BTIM1_TOGN, SPI1_CS, GTIM3_CH1, ATIM_CH2A	VC2_CH5, COM0
69	55	43	PA10	I/O	TTa	-	UART3_RXD, UART1_CTS, I2C1_SDA, BTIM1_TOGP, SPI1_SCK, GTIM3_CH2, ATIM_CH3A	VC2_CH6, COM1
70	56	44	PA11	I/O	TTa	-	UART3_CTS, UART1_RTS, I2C2_SCL, VC1_OUT, SPI1_MISO, GTIM3_CH3	VC2_CH7, COM2
71	57	45	PA12	I/O	TTa	-	UART3_RTS, BTIM_ETR, I2C2_SDA, VC2_OUT, SPI1_MOSI, GTIM3_CH4, ATIM_ETR	COM3
72	58	46	PA13/ SWDIO	I/O	TC	1	I2C1_SDA, UART1_RXD, UART2_TXD, I2C2_SCL, IR_OUT	
73	59	47	PF06	I/O	TC	-	UART6_CTS, I2C1_SCL, GTIM4_TOGP, UART2_CTS, I2C2_SCL, GTIM3_TOGP, BTIM3_TOGN	

引脚号			引脚名称 (复位后的默认功能)	引脚类型	I/O 结构	备注	附加功能	
LQFP100	LQFP80	LQFP64					数字功能	模拟功能
74	-	-	VSS	S	-	-	数字地	
-	60	48	PF07	I/O	TC	-	UART6_RTS, I2C1_SDA, GTIM4_TOGN, UART2_RTS, I2C2_SDA, GTIM3_TOGN, BTIM3_TOGP	
75	-	-	VDD	S	-	-	数字电源供电	
76	61	49	PA14/ SWCLK	I/O	TC	1	UART3_TXD, I2C1_SCL, UART1_TXD, UART2_RXD, I2C2_SDA	
77	62	50	PA15	I/O	TTa	-	UART3_RXD, GTIM2_CH1, UART1_RXD, UART2_TXD, SPI1_CS, GTIM2_ETR, ATIM_CH1B	SEG55
78	63	51	PC10	I/O	TTa	-	UART4_TXD, GTIM3_CH1, HCLK_OUT, BTIM1_TOGP, VC1_OUT, LPTIM_CH1, ATIM_CH2B	SEG31/ COM4
79	64	52	PC11	I/O	TTa	-	UART4_RXD, GTIM3_CH2, IR_OUT, BTIM1_TOGN, VC2_OUT, LPTIM_CH2, ATIM_CH3B	SEG30/ COM5
80	65	53	PC12	I/O	TTa	-	UART5_TXD, PCLK_OUT, LVD_OUT, UART6_RXD, PLL_OUT, HSIOSC_OUT	SEG29/ COM6
81	66	-	PD00	I/O	TC	-	UART6_RXD, I2C2_SCL, AUTOTRIM_ETR, SPI2_CS, MCO_OUT	
82	67	-	PD01	I/O	TC	-	UART6_TXD, I2C2_SDA, RTC_1Hz, SPI2_SCK, RTC_TAMP	
83	68	54	PD02	I/O	TTa	-	UART5_RXD, GTIM4_CH1, BTIM_ETR, UART6_TXD, RTC_1Hz, GTIM3_ETR, ATIM_ETR	SEG28/ COM7
84	69	-	PD03	I/O	TTa	-	UART6_CTS, I2C2_SCL, VC1_OUT, SPI2_MISO, GTIM1_CH3, ATIM_BK	SEG54
85	70	-	PD04	I/O	TC	-	UART6_RTS, I2C2_SDA, VC2_OUT, SPI2_MOSI, GTIM1_CH4, ATIM_CH3A	
86	-	-	PD05	I/O	TC	-	UART4_TXD, GTIM2_CH1, UART3_TXD, LPTIM_CH1, BTIM2_TOGP, LSI_OUT, ATIM_CH2A	
87	-	-	PD06	I/O	TC	-	I2C1_SCL, GTIM2_CH4, UART3_RXD, LPTIM_CH2, BTIM2_TOGN, GTIM2_TOGP, ATIM_CH1A	

引脚号			引脚名称 (复位后的默认功能)	引脚类型	I/O 结构	备注	附加功能	
LQFP100	LQFP80	LQFP64					数字功能	模拟功能
88	-	-	PD07	I/O	TC	-	I2C1_SDA, GTIM2_CH3, MCO_OUT, UART2_RXD, SPI1_CS, GTIM2_TOGN, ATIM_CH1B	
89	71	55	PB03	I/O	TTa	-	UART3_RTS, GTIM2_CH2, UART4_CTS, UART2_TXD, SPI1_SCK, GTIM1_ETR, ATIM_CH2B	SEG27/ VLCD4
90	72	56	PB04	I/O	TTa	-	UART3_CTS, GTIM4_ETR, UART4_RTS, UART2_RXD, SPI1_MISO, GTIM1_CH1, ATIM_CH3B	SEG26/ VLCD3
91	73	57	PB05	I/O	TTa	-	UART4_RXD, GTIM3_CH4, LPTIM_CH1, UART2_RTS, SPI1_MOSI, GTIM1_CH2, ATIM_CH1A	SEG25/ VLCD2
92	74	58	PB06	I/O	TTa	-	UART6_TXD, GTIM3_CH3, LPTIM_ETR, I2C1_SCL, SPI2_MOSI, GTIM1_TOGP, ATIM_CH2A	SEG24/ VLCD1
93	75	59	PB07	I/O	TTa	-	UART6_RXD, GTIM3_CH2, LPTIM_CH2, I2C1_SDA, SPI2_MISO, GTIM1_TOGN, ATIM_CH3A	
94	76	60	PF03/ BOOT	I	B	-		
95	77	61	PB08	I/O	TTa	-	I2C1_SCL, GTIM3_CH1, UART5_TXD, GTIM4_CH2, SPI2_SCK, GTIM1_CH3, ATIM_ETR	SEG53
96	78	62	PB09	I/O	TTa	-	I2C1_SDA, GTIM4_CH1, UART5_RXD, IR_OUT, SPI2_CS, GTIM1_CH4, ATIM_BK	SEG52
97	-	-	PE00	I/O	TTa	-	I2C2_SCL, GTIM4_CH2, LPTIM_ETR, PCLK_OUT, GTIM2_TOGP, GTIM1_CH1, GTIM4_TOGP	SEG51
98	-	-	PE01	I/O	TTa	-	I2C2_SDA, GTIM4_CH3, LPTIM_OUT, HCLK_OUT, GTIM2_TOGN, GTIM1_CH2, GTIM4_TOGN	SEG50
99	79	63	VSS	S	-	-	数字地	
100	80	64	VDD	S	-	-	数字电源供电	

注 1: 复位后, 此引脚被配置为 SWDIO 和 SWCLK 功能, 同时内部上拉电阻被默认接通。



表 5-3 通过 GPIOA_AFRy 寄存器选择的特殊功能列表

引脚名	功能 1	功能 2	功能 3	功能 4	功能 5	功能 6	功能 7
PA00	UART3_CTS	UART6_CTS	RTC_TAMP	VC1_OUT	SPI2_MISO	GTIM2_CH1	GTIM2_ETR
PA01	UART3_RTS	UART6_RTS	I2C2_SCL	LVD_OUT	SPI2_MOSI	GTIM2_CH2	RTC_TAMP
PA02	UART3_TXD	UART6_TXD	I2C2_SDA	VC2_OUT	SPI2_SCK	GTIM2_CH3	AUTOTRIM_ETR
PA03	UART3_RXD	UART6_RXD	GTIM2_CH2	PCLK_OUT	SPI2_CS	GTIM2_CH4	ATIM_CH3A
PA04	UART4_TXD	UART2_CTS	I2C2_SCL	HCLK_OUT	SPI1_CS	GTIM2_ETR	ATIM_CH2A
PA05	GTIM2_ETR	UART2_RTS	I2C2_SDA	BTIM2_TOGN	SPI1_SCK	GTIM2_CH1	ATIM_CH1A
PA06	GTIM3_CH1	UART2_TXD	VC1_OUT	BTIM2_TOGP	SPI1_MISO	GTIM1_CH1	ATIM_BK
PA07	GTIM4_CH1	UART2_RXD	VC2_OUT	BTIM1_TOGN	SPI1_MOSI	GTIM1_CH2	ATIM_CH1B
PA08	LPTIM_ETR	UART1_TXD	BTIM2_TOGP	MCO_OUT	LVD_OUT	GTIM3_ETR	ATIM_CH1A
PA09	UART3_TXD	UART1_RXD	I2C1_SCL	BTIM1_TOGN	SPI1_CS	GTIM3_CH1	ATIM_CH2A
PA10	UART3_RXD	UART1_CTS	I2C1_SDA	BTIM1_TOGP	SPI1_SCK	GTIM3_CH2	ATIM_CH3A
PA11	UART3_CTS	UART1_RTS	I2C2_SCL	VC1_OUT	SPI1_MISO	GTIM3_CH3	
PA12	UART3_RTS	BTIM_ETR	I2C2_SDA	VC2_OUT	SPI1_MOSI	GTIM3_CH4	ATIM_ETR
PA13/ SWDIO		I2C1_SDA	UART1_RXD	UART2_TXD	I2C2_SCL	IR_OUT	
PA14/ SWCLK	UART3_TXD	I2C1_SCL	UART1_TXD	UART2_RXD	I2C2_SDA		
PA15	UART3_RXD	GTIM2_CH1	UART1_RXD	UART2_TXD	SPI1_CS	GTIM2_ETR	ATIM_CH1B

表 5-4 通过 GPIOB_AFRy 寄存器选择的特殊功能列表

引脚名	功能 1	功能 2	功能 3	功能 4	功能 5	功能 6	功能 7
PB00	UART5_RXD	UART1_CTS	I2C2_SCL	BTIM1_TOGP	HSI_OUT	GTIM1_CH3	ATIM_CH2B
PB01	UART5_TXD	UART1_RTS	I2C2_SDA	GTIM4_TOGP	BTIM3_TOGN	GTIM1_CH4	ATIM_CH3B
PB02	UART2_CTS	UART1_TXD	LPTIM_OUT	GTIM4_TOGN	BTIM3_TOGP	GTIM1_ETR	ATIM_CH1A
PB03	UART3_RTS	GTIM2_CH2	UART4_CTS	UART2_TXD	SPI1_SCK	GTIM1_ETR	ATIM_CH2B
PB04	UART3_CTS	GTIM4_ETR	UART4_RTS	UART2_RXD	SPI1_MISO	GTIM1_CH1	ATIM_CH3B
PB05	UART4_RXD	GTIM3_CH4	LPTIM_CH1	UART2_RTS	SPI1_MOSI	GTIM1_CH2	ATIM_CH1A
PB06	UART6_TXD	GTIM3_CH3	LPTIM_ETR	I2C1_SCL	SPI2_MOSI	GTIM1_TOGP	ATIM_CH2A
PB07	UART6_RXD	GTIM3_CH2	LPTIM_CH2	I2C1_SDA	SPI2_MISO	GTIM1_TOGN	ATIM_CH3A
PB08	I2C1_SCL	GTIM3_CH1	UART5_TXD	GTIM4_CH2	SPI2_SCK	GTIM1_CH3	ATIM_ETR
PB09	I2C1_SDA	GTIM4_CH1	UART5_RXD	IR_OUT	SPI2_CS	GTIM1_CH4	ATIM_BK
PB10	UART2_RTS	UART4_RXD	I2C1_SCL	I2C2_SCL	SPI2_SCK	GTIM2_CH3	ATIM_CH2A
PB11	GTIM4_ETR	UART4_TXD	I2C1_SDA	I2C2_SDA	BTIM_ETR	GTIM2_CH4	ATIM_CH3A
PB12	GTIM2_TOGP	GTIM4_CH4	LSE_OUT	SPI2_CS	SPI1_CS	GTIM1_TOGP	ATIM_BK
PB13	GTIM2_TOGN	GTIM4_CH3	I2C2_SCL	SPI2_SCK	SPI1_SCK	GTIM1_TOGN	ATIM_CH1B
PB14	GTIM2_CH1	GTIM4_CH2	I2C2_SDA	SPI2_MISO	SPI1_MISO	RTC_OUT	ATIM_CH2B
PB15	GTIM2_CH2	GTIM4_CH1	BTIM2_TOGN	SPI2_MOSI	SPI1_MOSI	RTC_1Hz	ATIM_CH3B

表 5-5 通过 GPIOC_AFRy 寄存器选择的特殊功能列表

引脚名	功能 1	功能 2	功能 3	功能 4	功能 5	功能 6	功能 7
PC00	UART4_CTS	GTIM2_CH4	SPI1_CS	LPTIM_CH1	UART5_RXD	ATIM_CH1A	I2C2_SCL
PC01	UART4_RTS	GTIM2_CH3	SPI1_SCK	LPTIM_OUT	UART5_TXD	ATIM_CH2A	I2C2_SDA
PC02	UART4_RXD	GTIM2_CH2	SPI1_MISO	LPTIM_CH2	UART1_TXD	ATIM_CH3A	
PC03	UART4_TXD	GTIM2_CH1	SPI1_MOSI	LPTIM_ETR	UART1_RXD	ATIM_BK	
PC04	UART1_TXD	UART6_RXD	IR_OUT			LSI_OUT	
PC05	UART1_RXD	UART6_TXD	MCO	LPTIM_ETR	LPTIM_OUT		
PC06	UART4_RXD	UART3_TXD	BTIM2_TOGP		GTIM2_CH4	ATIM_CH1B	
PC07	UART4_TXD	UART3_RXD	BTIM2_TOGN		GTIM2_CH3	ATIM_CH2B	
PC08	UART4_CTS	UART6_TXD	GTIM4_ETR		GTIM2_CH2	ATIM_CH3B	
PC09	UART4_RTS	UART6_RXD	I2C1_SDA		GTIM2_CH1	ATIM_ETR	
PC10	UART4_TXD	GTIM3_CH1	HCLK_OUT	BTIM1_TOGP	VC1_OUT	LPTIM_CH1	ATIM_CH2B
PC11	UART4_RXD	GTIM3_CH2	IR_OUT	BTIM1_TOGN	VC2_OUT	LPTIM_CH2	ATIM_CH3B
PC12	UART5_TXD	PCLK_OUT	LVD_OUT	UART6_RXD	PLL_OUT	HSI_OUT	
PC13	PLL_OUT	RTC_1Hz	UART1_CTS	RTC_OUT	BTIM_ETR	GTIM3_ETR	RTC_TAMP
PC14	AUTOTRIM_ETR	GTIM4_CH4	UART1_RTS	UART4_TXD	SPI2_MISO	GTIM3_TOGP	GTIM3_CH1
PC15	HSE_OUT	GTIM4_CH3	GTIM4_ETR	UART4_RXD	SPI2_MOSI	GTIM3_TOGN	GTIM3_CH2

表 5-6 通过 GPIO_AFy 寄存器选择的特殊功能列表

引脚名	功能 1	功能 2	功能 3	功能 4	功能 5	功能 6	功能 7
PD00	UART6_RXD		I2C2_SCL	AUTOTRIM_ETR	SPI2_CS	MCO_OUT	
PD01	UART6_TXD		I2C2_SDA	RTC_1Hz	SPI2_SCK	RTC_TAMP	
PD02	UART5_RXD	GTIM4_CH1	BTIM_ETR	UART6_TXD	RTC_1Hz	GTIM3_ETR	ATIM_ETR
PD03	UART6_CTS		I2C2_SCL	VC1_OUT	SPI2_MISO	GTIM1_CH3	ATIM_BK
PD04	UART6_RTS		I2C2_SDA	VC2_OUT	SPI2_MOSI	GTIM1_CH4	ATIM_CH3A
PD05	UART4_TXD	GTIM2_CH1	UART3_TXD	LPTIM_CH1	BTIM2_TOGP	LSI_OUT	ATIM_CH2A
PD06	I2C1_SCL	GTIM2_CH4	UART3_RXD	LPTIM_CH2	BTIM2_TOGN	GTIM2_TOGP	ATIM_CH1A
PD07	I2C1_SDA	GTIM2_CH3	MCO_OUT	UART2_RXD	SPI1_CS	GTIM2_TOGN	ATIM_CH1B
PD08	GTIM2_CH3	LPTIM_OUT	UART1_TXD	SPI2_CS	GTIM1_CH1	ATIM_CH1A	
PD09	GTIM2_CH4	LPTIM_CH2	UART1_RXD	SPI2_SCK	GTIM1_CH2	ATIM_CH2A	
PD10	UART5_TXD	LPTIM_CH1	GTIM4_CH1	SPI2_MISO	GTIM1_CH3	ATIM_CH3A	
PD11	UART5_RXD	LPTIM_ETR	GTIM4_CH2	SPI2_MOSI	GTIM1_CH4	ATIM_BK	
PD12	UART5_CTS	UART4_RXD	GTIM4_CH3	SPI1_CS	BTIM3_TOGP	AUTOTRIM_ETR	
PD13	UART5_RTS	UART4_TXD	GTIM4_CH4	SPI1_SCK	BTIM3_TOGN		
PD14	UART2_TXD	HCLK_OUT	GTIM2_ETR	SPI1_MISO			
PD15	UART2_RXD	PCLK_OUT	BTIM_ETR	SPI1_MOSI			

表 5-7 通过 GPIOE_AFRy 寄存器选择的特殊功能列表

引脚名	功能 1	功能 2	功能 3	功能 4	功能 5	功能 6	功能 7
PE00	I2C2_SCL	GTIM4_CH2	LPTIM_ETR	PCLK_OUT	GTIM2_TOGP	GTIM1_CH1	GTIM4_TOGP
PE01	I2C2_SDA	GTIM4_CH3	LPTIM_OUT	HCLK_OUT	GTIM2_TOGN	GTIM1_CH2	GTIM4_TOGN
PE02	LPTIM_ETR		LVD_OUT	IR_OUT	GTIM1_ETR	ATIM_BK	
PE03	LPTIM_CH1	UART5_RXD	I2C2_SCL	SPI1_CS	GTIM1_CH4	ATIM_CH1B	
PE04	LPTIM_CH2	UART5_TXD	I2C2_SDA	SPI1_SCK	GTIM1_CH3	ATIM_CH2B	
PE05		UART5_CTS	UART6_RXD	SPI1_MISO	GTIM1_CH2	ATIM_CH3B	
PE06		UART5_RTS	UART6_TXD	SPI1_MOSI	GTIM1_CH1	ATIM_ETR	
PE07	UART2_RTS	LPTIM_CH1	GTIM1_CH4	GTIM4_ETR	BTIM_ETR	ATIM_CH2A	
PE08	UART1_TXD	LPTIM_CH2	GTIM1_CH3	SPI1_CS	GTIM4_CH1	ATIM_CH3A	
PE09	UART1_RXD	LPTIM_OUT	GTIM1_ETR	SPI1_SCK	GTIM3_CH1	ATIM_BK	
PE10	UART4_TXD	LPTIM_ETR	GTIM1_CH2	SPI1_MISO	GTIM3_CH2	ATIM_ETR	
PE11	UART4_RXD	UART1_RXD	GTIM1_CH1	SPI1_MOSI	GTIM3_CH3		
PE12	UART3_TXD		GTIM2_CH4	SPI2_CS	GTIM3_CH4	ATIM_CH1B	
PE13	UART3_RXD		GTIM2_CH3	SPI2_SCK	GTIM4_CH2	ATIM_CH2B	
PE14	UART2_TXD		GTIM2_CH2	SPI2_MISO	GTIM4_CH3	ATIM_CH3B	
PE15	UART2_RXD		GTIM2_CH1	SPI2_MOSI	GTIM4_CH4	ATIM_BK	

表 5-8 通过 GPIOF_AFRy 寄存器选择的特殊功能列表

引脚名	功能 1	功能 2	功能 3	功能 4	功能 5	功能 6	功能 7
PF00	AUTOTRIM_ETR	GTIM4_CH2	I2C1_SDA	BTIM1_TOGN	SPI2_SCK	GTIM2_TOGP	GTIM3_CH3
PF01	LSE_OUT	GTIM4_CH1	I2C1_SCL	BTIM1_TOGP	SPI2_CS	GTIM2_TOGN	GTIM3_CH4
PF02	UART5_CTS		LVD_OUT	LSI_OUT	GTIM3_TOGP	MCO_OUT	
PF04	UART1_TXD	GTIM4_CH2		UART5_RXD			
PF05	UART1_RXD	BTIM_ETR		UART5_TXD	AUTOTRIM_ETR		
PF06	UART6_CTS	I2C1_SCL	GTIM4_TOGP	UART2_CTS	I2C2_SCL	GTIM3_TOGP	BTIM3_TOGN
PF07	UART6_RTS	I2C1_SDA	GTIM4_TOGN	UART2_RTS	I2C2_SDA	GTIM3_TOGN	BTIM3_TOGP
PF08	UART5_RTS		PLL_OUT	PCLK_OUT	GTIM3_TOGN		
PF09	UART2_TXD	UART3_RXD		BTIM3_TOGP	RTC_OUT	GTIM1_CH1	HCLK_OUT
PF10	UART2_RXD	UART3_TXD		BTIM3_TOGN	HSI_OUT	GTIM1_CH2	MCO_OUT

6 地址镜像

图 6-1 CW32L083 的内部地址镜像

0xFFFF FFFF	RES	A H B	0x4800 1400 - 0x4800 17FF	GPIOF
0xE0FF FFFF	M0+外设		0x4800 1000 - 0x4800 13FF	GPIOE
0xE000 0000	RES		0x4800 0C00 - 0x4800 0FFF	GPIOD
0x4800 17FF	AHB		0x4800 0800 - 0x4800 0BFF	GPIOC
0x4002 0000	RES		0x4800 0400 - 0x4800 07FF	GPIOB
0x4001 7FFF	APB4		0x4800 0000 - 0x4800 03FF	GPIOA
0x4001 4000	APB3		0x4002 6000 - 0x4002 63FF	AES
0x4001 0000	RES		0x4002 5000 - 0x4002 53FF	TRNG
0x4000 7FFF	APB2		0x4002 3000 - 0x4002 33FF	CRC
0x4000 4000	APB1		0x4002 2000 - 0x4002 23FF	FLASH CTRL
0x4000 0000	RES	0x4002 0000 - 0x4002 03FF	DMA	
0x2000 5FFF	SRAM(24KB)	A P B 4	0x4001 4C00 - 0x4001 4FFF	AUTOTRIM
0x2000 0000	RES		0x4001 4800 - 0x4001 4BFF	BTIM1/2/3
0x0010 0BFF	OTP(128B)		0x4001 4400 - 0x4001 47FF	GTIM4
0x0010 0B80	RES		0x4001 4000 - 0x4001 43FF	GTIM3
0x0010 09FF	启动程序存储器 (2.5KB)	A P B 3	0x4001 3800 - 0x4001 3BFF	UART1
0x0010 0000	RES		0x4001 3000 - 0x4001 33FF	SPI1
0x0003 FFFF	FLASH(256KB)		0x4001 2C00 - 0x4001 2FFF	ATIM
0x0000 0000			0x4001 2800 - 0x4001 2BFF	VC/LVD
			0x4001 2400 - 0x4001 27FF	ADC
			0x4001 1400 - 0x4001 17FF	UART6
		0x4001 0000 - 0x4001 03FF	SYSCTRL	
		A P B 2	0x4000 5800 - 0x4000 5BFF	I2C2
			0x4000 5400 - 0x4000 57FF	I2C1
			0x4000 5000 - 0x4000 53FF	UART5
			0x4000 4C00 - 0x4000 4FFF	UART4
			0x4000 4800 - 0x4000 4BFF	UART3
			0x4000 4400 - 0x4000 47FF	UART2
		A P B 1	0x4000 7800 - 0x4000 7BFF	LPTIM
			0x4000 3800 - 0x4000 3BFF	SPI2
			0x4000 3000 - 0x4000 33FF	IWDT
			0x4000 2C00 - 0x4000 2FFF	WWDT
			0x4000 2800 - 0x4000 2BFF	RTC
			0x4000 2400 - 0x4000 27FF	LCD
			0x4000 1000 - 0x4000 13FF	GTIM2
			0x4000 0400 - 0x4000 07FF	GTIM1

表 6-1 CW32L083 的外设寄存器边界地址

设备或总线	边界地址	大小	对应外设
主 FLASH 存储器	0x0000 0000 - 0x0003 FFFF	256KB	主 FLASH
OTP 存储器	0x0010 0B80 - 0x0010 0BFF	128B	OTP
启动程序存储器	0x0010 0000 - 0x0010 09FF	2.5KB	BootLoader
SRAM 存储器	0x2000 0000 - 0x2000 5FFF	24KB	SRAM
APB1 外设	0x4000 0400 - 0x4000 07FF	1KB	GTIM1
	0x4000 1000 - 0x4000 13FF	1KB	GTIM2
	0x4000 2400 - 0x4000 27FF	1KB	LCD
	0x4000 2800 - 0x4000 2BFF	1KB	RTC
	0x4000 2C00 - 0x4000 2FFF	1KB	WWDT
	0x4000 3000 - 0x4000 33FF	1KB	IWDT
	0x4000 3800 - 0x4000 3BFF	1KB	SPI2
APB2 外设	0x4000 2400 - 0x4000 27FF	1KB	LPTIM
	0x4000 4400 - 0x4000 47FF	1KB	UART2
	0x4000 4800 - 0x4000 4BFF	1KB	UART3
	0x4000 4C00 - 0x4000 4FFF	1KB	UART4
	0x4000 5000 - 0x4000 53FF	1KB	UART5
	0x4000 5400 - 0x4000 57FF	1KB	I2C1
	0x4000 5800 - 0x4000 5BFF	1KB	I2C2
APB3 外设	0x4001 0000 - 0x4001 03FF	1KB	SYSCTRL
	0x4001 1400 - 0x4001 17FF	1KB	UART6
	0x4001 2400 - 0x4001 27FF	1KB	ADC
	0x4001 2800 - 0x4001 2BFF	1KB	VC/LVD
	0x4001 2C00 - 0x4001 2FFF	1KB	ATIM
	0x4001 3000 - 0x4001 33FF	1KB	SPI1
	0x4001 3800 - 0x4001 3BFF	1KB	UART1
APB4 外设	0x4001 4000 - 0x4001 43FF	1KB	GTIM3
	0x4001 4400 - 0x4001 47FF	1KB	GTIM4
	0x4001 4800 - 0x4001 4BFF	1KB	BTIM1/2/3
	0x4001 4C00 - 0x4001 4FFF	1KB	AUTOTRIM

设备或总线	边界地址	大小	对应外设
AHB 外设	0x4002 0000 - 0x4002 03FF	1KB	DMA
	0x4002 2000 - 0x4002 23FF	1KB	FLASH CTRL
	0x4002 3000 - 0x4002 33FF	1KB	CRC
	0x4002 5000 - 0x4002 53FF	1KB	TRNG
	0x4002 6000 - 0x4002 63FF	1KB	AES
	0x4800 0000 - 0x4800 03FF	1KB	GPIOA
	0x4800 0400 - 0x4800 07FF	1KB	GPIOB
	0x4800 0800 - 0x4800 0BFF	1KB	GPIOC
	0x4800 0C00 - 0x4800 0FFF	1KB	GPIOD
	0x4800 1000 - 0x4800 13FF	1KB	GPIOE
	0x4800 1400 - 0x4800 17FF	1KB	GPIOF
M0+ 外设	0xE000 0000 - 0xE00F FFFF	1MB	M0+ 内核外设



7 电气特性

7.1 参数条件

除非特别说明，所有的电压值都指相对于 V_{SS0} 。

7.1.1 最大值和最小值

除非特别说明，在环境温度、电源电压和时钟频率的最坏条件下，通过在 $T_A = 25^\circ\text{C}$ 和 $T_A = T_{A\text{max}}$ (由所选温度范围给出) 环境下对 100% 产品的测试来得出各项参数的最大值和最小值保证。

在表格下方的注解中可能会提示有些数据是通过推算、设计模拟和 / 或工艺特性得到的，这些数据不是在生产线上测试得到的。在推算的基础上，最小值和最大值是通过样本测试后，取其平均值再加减三倍的标准分布 (平均 $\pm 3\sigma$) 得到。

7.1.2 典型值

除非特别说明，典型值是基于 $T_A = 25^\circ\text{C}$ 和 $V_{DD} = 3.3\text{V}$ 测试环境的。这些数据仅用于设计指导而未经实验验证。

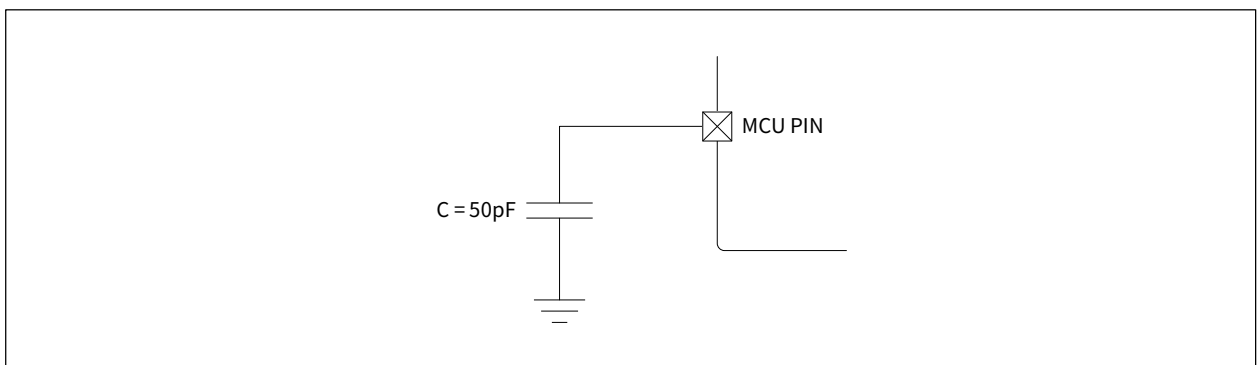
7.1.3 典型曲线

除非特别说明，所有的典型曲线仅用于设计指导而未经实验验证。

7.1.4 负载电容

测量引脚参数时的负载条件如下图所示：

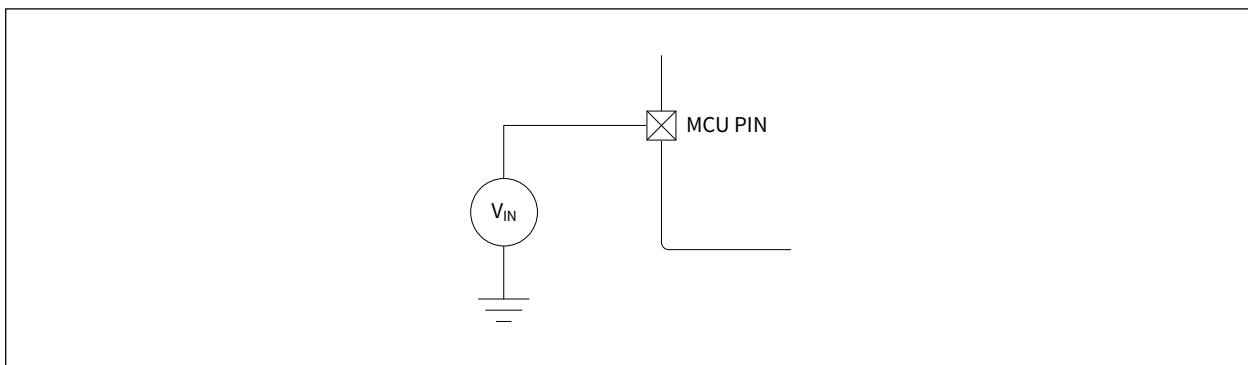
图 7-1 引脚负载条件



7.1.5 引脚输入电压

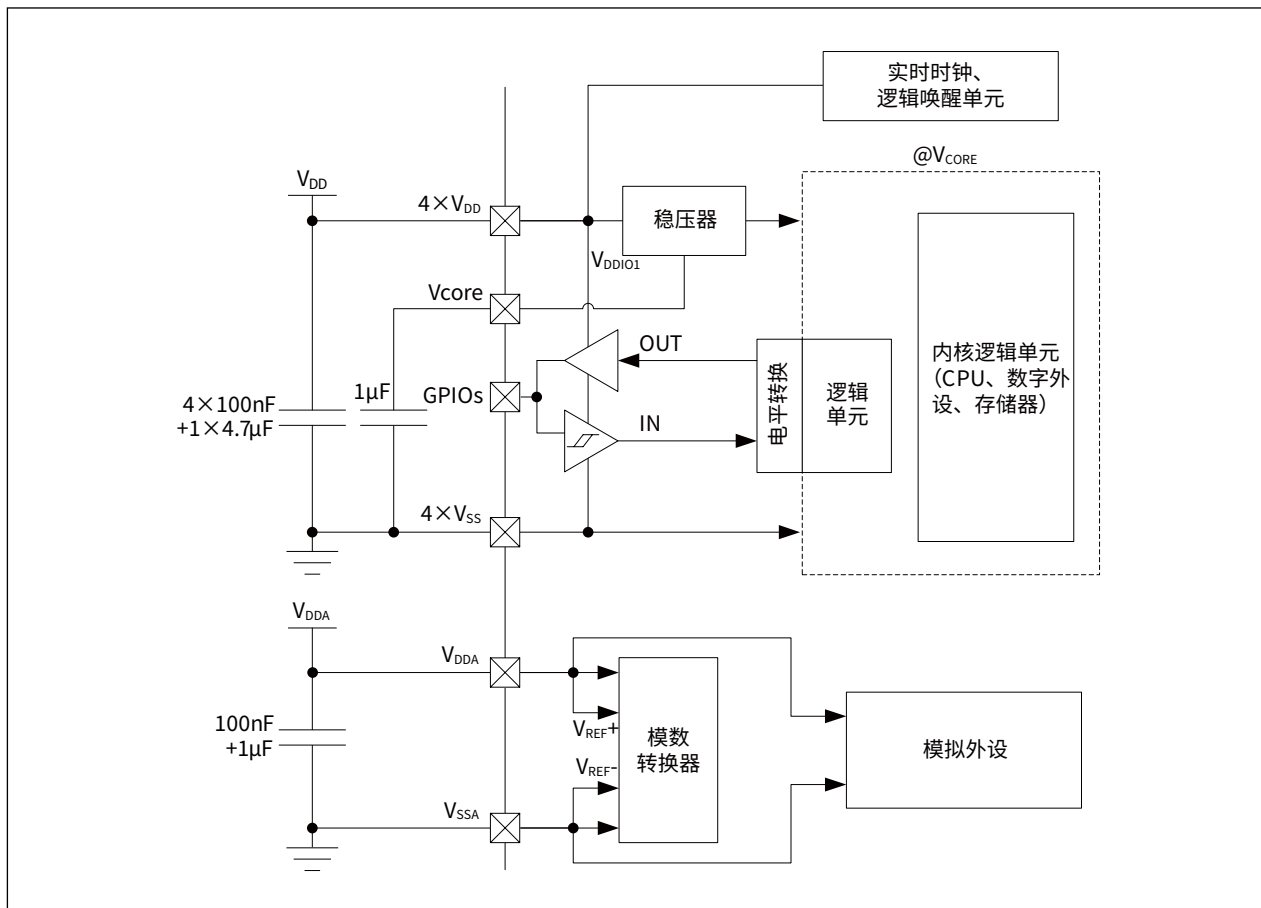
引脚输入电压的测量方式如下图所示：

图 7-2 引脚输入电压



7.1.6 电源系统

图 7-3 电源系统



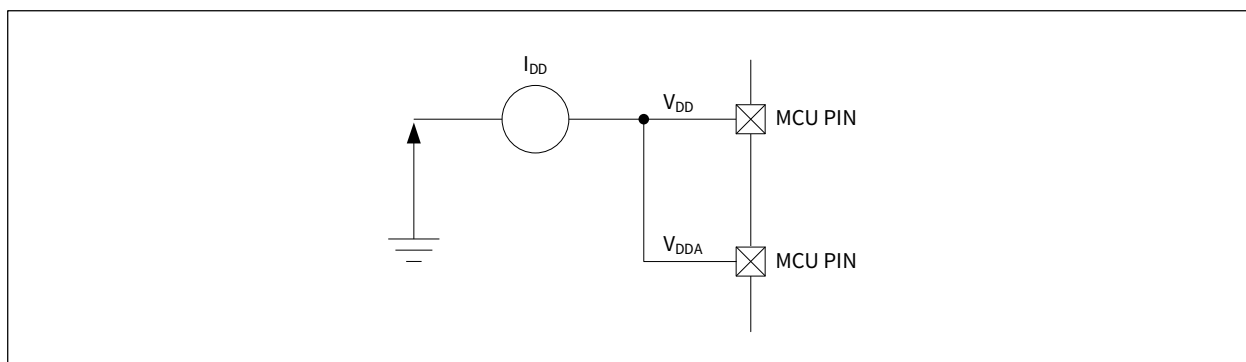
注 1: 每个电源对 (V_{DD}/V_{SS} 、 V_{DDA}/V_{SSA} 等) 必须使用滤波陶瓷电容器去耦, 如上图所示。这些电容必须尽可能靠近相应引脚放置或最近距离位于 PCB 背面, 以确保芯片的稳定运行。

注 2: 所有的 V_{DD} 引脚都必须供电, 且电压相同。

注 3: V_{core} 是稳压器供电输出, 必须接 $1\mu\text{F}$ 电容到地, 且仅限内部电路使用。

7.1.7 电流消耗测试

图 7-4 测试方式



7.2 极限参数

高于表 7-1、表 7-2 和表 7-3 所列的绝对最大额定值的应力可能会对芯片造成永久性的破坏。这些只是压力额定值，并不表示芯片在这种条件下能够正常工作。长时间处于最大额定条件下可能会影响芯片的可靠性。

表 7-1 电压特性¹

符号	描述	最小值	最大值	单位
$V_{DD}-V_{SS}$	外供主电源电压	-0.3	6.0	V
$V_{DDA}-V_{SS}$	外供模拟电源电压	-0.3	6.0	V
$V_{DD}-V_{DDA}$	V_{DD} 大于 V_{DDA} 时允许的最大差值	-	0.3	V
V_{IN}^2	IO 口输入电压	$V_{SS}-0.3$	$V_{DD}+0.3$	V
$ \Delta V_{DDx} $	不同 V_{DD} 引脚间的压差	-	0.05	V
$ V_{SSx}-V_{SS} $	不同 V_{SS} 引脚间的压差	-	0.05	V
$V_{ESD(HBM)}$	静电放电电压（人体模式）	参见表 7-24 ESD 特性		kV

注 1: 所有的电源 (V_{DD} , V_{DDA}) 和地 (V_{SS} , V_{SSA}) 引脚必须一直接在外接电源上, 并保持在许可范围。

注 2: V_{IN} 的最大值是不能超过的, 同时参见表 7-2 的最大允许注入电流值。

表 7-2 电流特性

符号	描述	最大值	单位
ΣI_{VDD}	全部 V_{DD} 供电线的灌电流总和（流入） ¹	120	mA
ΣI_{VSS}	全部 V_{SS} 供电线的拉电流总和（流出） ¹	-120	
$I_{VDD(PIN)}$	单个 V_{DD} 供电线的灌电流总和（流入） ¹	100	
$I_{VSS(PIN)}$	单个 V_{SS} 供电线的拉电流总和（流出） ¹	-100	
$I_{IO(PIN)}$	单个 I/O 或控制引脚灌入的电流	+25	
	单个 I/O 或控制引脚输出的电流	-25	
$\Sigma I_{IO(PIN)}$	全部 I/O 或控制引脚灌入的电流总和	+80	
	全部 I/O 或控制引脚输出的电流总和	-80	
$I_{INJ(PIN)}^{2,3}$	TC 和 RST 引脚的注入电流	± 5	
	TTa 引脚的注入电流	± 5	
$\Sigma I_{INJ(PIN)}$	全部 I/O 或控制引脚注入的电流总和 ⁴	± 25	

注 1: 所有的电源 (V_{DD} , V_{DDA}) 和地 (V_{SS} , V_{SSA}) 引脚必须一直接在外接电源上, 并保持在许可范围。

注 2: $I_{INJ(PIN)}$ 绝对不可以超过它的极限, 即保证 V_{IN} 不超过其最大值。如果不能保证 V_{IN} 不超过其最大值, 也要保证在外部限制 $I_{INJ(PIN)}$ 不超过其最大值。当 $V_{IN} > V_{DD}$ 时, 有一个正向注入电流; 当 $V_{IN} < V_{SS}$ 时, 有一个反向注入电流。

注 3: 反向注入电流会干扰器件的模拟性能。

注 4: 当几个 I/O 口同时有注入电流时, $\Sigma I_{INJ(PIN)}$ 的最大值为正向注入电流与反向注入电流的即时绝对值之和。该结果基于在器件 4 个 I/O 端口上 $\Sigma I_{INJ(PIN)}$ 最大值的特性。



表 7-3 温度特性

符号	描述	值	单位
T_{STG}	储存温度范围	-65 至 150	°C
T_J	最大结温	105	

7.3 工作条件

7.3.1 一般工作条件

表 7-4 一般工作条件

符号	参数	条件	最小值	最大值	单位
f_{HCLK}	内部 AHB 总线频率	$V_{DD} \geq 1.8V$	0	64	MHz
f_{PCLK}	内部 APB 总线频率	$V_{DD} \geq 1.8V$	0	64	
f_{HCLK}	内部 AHB 总线频率	$1.65V \leq V_{DD} < 1.8V$	0	24	
f_{PCLK}	内部 APB 总线频率	$1.65V \leq V_{DD} < 1.8V$	0	24	
V_{DD}	标准工作电压	-	1.65	5.5	V
V_{DDA}	模拟工作电压	须等于 V_{DD}	1.65	5.5	V
V_{IN}	I/O 输入电压	TC I/O	-0.3	$V_{DD} + 0.3$	V
		TTa I/O	-0.3	$V_{DDA} + 0.3$	
		BOOT	0	$V_{DD} + 0.3$	
P_D	功率耗散 ¹ 温度标号 6: $T_A = 85^\circ C$	LQFP100	-	488	mW
		LQFP64	-	435	
T_A	环境温度 (温度标号 6)	最大功率耗散	-40	85	$^\circ C$
		低功率耗散 ²	-40	105	
T_J	结温范围	温度标号 6	-40	105	$^\circ C$

注 1: 如果 T_A 较低, 只要 T_J 不超过 T_{Jmax} (参见 8.4 热特征参数), 则允许更高的 P_D 数值。

注 2: 在较低的功率耗散的状态下, 只要 T_J 不超过 T_{Jmax} (参见 8.4 热特征参数), T_A 可以扩展到这个范围。

7.3.2 上电 / 掉电时的工作条件

下表中给出的参数是在表 7-4 一般工作条件列出的工作条件下测试得到的。

表 7-5 上电 / 掉电时的工作条件

符号	参数	条件	最小值	最大值	单位
t_{VDD}	V_{DD} 上升速率	-	0	∞	$\mu s/V$
	V_{DD} 下降速率		20	∞	
t_{VDDA}	V_{DDA} 上升速率	-	0	∞	
	V_{DDA} 下降速率		20	∞	

7.3.3 内置复位和电源控制电路特性

下表中给出的参数是在表 7-4 一般工作条件列出的工作条件下测试得到的。

表 7-6 内置复位和电源控制电路特性

符号	参数	条件	最小值	典型值	最大值	单位
$V_{POR/BOR}$	上电 / 掉电复位门限	下降沿	1.45 ¹	1.50	1.55 ²	V
		上升沿	1.50 ²	1.55	1.60	V
$V_{BORhyst}$ ³	BOR 迟滞	-	-	50	-	mV
$t_{RSTTEMPO}$ ³	复位持续时间	-	4	6.5	13	ms

注 1: 产品的特性由设计保证至最小的数值 $V_{POR/BOR}$ 。

注 2: 由参数推导, 不在生产中测试。

注 3: 由设计保证, 不在生产中测试。

7.3.4 内部电压参考

表 7-7 内部电压参考

符号	参数	条件	最小值	典型值	最大值	单位
$V_{REFINT1V5}$	内部 1.5V 参考电压	$-40^{\circ}\text{C} < T_A < +85^{\circ}\text{C}$	1.485	1.50	1.515	V
$V_{REFINT2V5}$	内部 2.5V 参考电压	$-40^{\circ}\text{C} < T_A < +85^{\circ}\text{C}$	2.475	2.50	2.525	V
ΔV_{REFINT}	全温度范围内的内部参考电压分布	$V_{DDA} = 3V$	-	-	10 ¹	mV
T_{Coff}	温度系数	-	-60 ¹	-	+60 ¹	ppm/ $^{\circ}\text{C}$

注 1: 由设计保证, 不在生产中测试。

7.3.5 供电电流特性

电流消耗是受多种因素影响的，例如：工作电压、环境温度、I/O 引脚负载、软件程序配置、工作频率、I/O 口开关速率、以及程序运行时取指令的存储位置等等。

图 7-4 测试方式显示了测试电流消耗的电路。

所有运行模式的电流消耗测量结果，均基于测试 CoreMark 时相同的有限代码。

典型和最大电流消耗

MCU 处于如下测试条件：

- 全部 I/O 口处于模拟输入状态
- 全部外设除了特定提醒的部分，都处于关闭状态
- FLASH 的访问速度调整到 f_{HCLK} 频率
 - 0~24MHz 时不插入等待位
 - 超过 24MHz 时插入 1 个等待位
 - 超过 48MHz 时插入 2 个等待位
- 当外设使能时 $f_{PCLK} = f_{HCLK}$

表 7-8 到表 7-9 中给出的数据源自备注的环境温度和供电电压下的测试，测试条件详见表 7-4 一般工作条件。

表 7-8 $V_{DD} = V_{DDA} = 5.5V$ 时的典型及最大电流消耗

符号	参数	条件	f_{HCLK}	全部外设打开		单位
				典型值	最大值 ¹	
					$T_A = 85^\circ C$	
I_{DD}^2	运行模式的供电电流（代码自 FLASH 中运行）	HSI 或 HSE 时钟，PLL 开	64MHz	13.6	15.0	mA
			48MHz	10.8	11.9	
			24MHz	7.0	7.7	
		HSI 或 HSE 时钟，PLL 关	8MHz	2.6	2.9	
I_{DD}	运行模式的供电电流（代码自 RAM 中运行）	HSI 或 HSE 时钟，PLL 开	64MHz	12.5	13.7	mA
			48MHz	9.5	10.5	
			24MHz	5.2	5.7	
		HSI 或 HSE 时钟，PLL 关	8MHz	1.9	2.1	
I_{DD}	Sleep 模式的供电电流（代码自 FLASH 或 RAM 中运行）	HSI 或 HSE 时钟，PLL 开	64MHz	9.2	10.2	mA
			48MHz	7.1	7.8	
			24MHz	3.7	4.4	
		HSI 或 HSE 时钟，PLL 关	8MHz	1.4	1.6	

注 1：数据基于表征结果，除非另有说明，否则未经生产测试。

注 2： I_{DD} 是 V_{DD} 和 V_{DDA} 的总电流消耗。



表 7-9 DeepSleep 时的典型及最大电流消耗

符号	参数	条件	典型值 @V _{DD} (V _{DD} = V _{DDA})	最大值 ¹	单位
			3.6V	T _A =85°C	
I _{DD} ²	DeepSleep 模式 供电电流	稳压器处于运行模式，全部振荡器关闭	0.6	8	μA
		稳压器处于运行模式，LSI 和 IWDT 打开	1.7	9	
		稳压器处于运行模式，LSE 打开	1.3	8.8	

注 1: 数据基于表征结果，除非另有说明，否则未经生产测试。

注 2: I_{DD} 是 V_{DD} 和 V_{DDA} 的总电流消耗。

典型电流消耗

MCU 处于如下测试条件：

- V_{DD} = V_{DDA} = 3.3V
- 全部 I/O 口处于模拟输入状态
- FLASH 的访问速度调整到 f_{HCLK} 频率
 - 0~24MHz 时不插入等待位
 - 超过 24MHz 时插入 1 个等待位
 - 超过 48MHz 时插入 2 个等待位
- 当外设使能时 f_{PCLK} = f_{HCLK}
- 对于频率大于 8MHz 的情形，启用 PLL
- 对应 4MHz、2MHz、1MHz 和 500kHz，AHB 分频系数分别为 2、4、8 和 16

表 7-10 运行模式的典型电流消耗，程序从 FLASH 运行

符号	参数	条件	f _{HCLK}	典型值		单位
				全部外设 打开	全部外设 关闭	
I _{DD} ¹	运行模式的供电电流	以 8MHz 外部晶体振荡器时钟从 FLASH 运行	64MHz	13.6	7.1	mA
			48MHz	10.9	6.0	
			8MHz	2.6	1.7	

注 1: I_{DD} 是 V_{DD} 和 V_{DDA} 的总电流消耗。

I/O 系统电流消耗

I/O 系统的电流消耗包括两个部分：静态和动态

- I/O 静态电流消耗

当全部的 I/O 引脚由外部保持低电平时，I/O 口处于输入模式并打开内部上拉的情况下，会产生电流消耗。这部分的数据可以简单的通过表 7-25 I/O 静态特性中的上拉电阻值来计算。

作为输出引脚，任何外部的下拉或者外部负载也需要考虑电流消耗。

如果 I/O 口的输入电平是中间电平，将会不断引起内置施密特触发器翻转，导致额外的随机电流消耗（尽管很小），如果不需要实时判断电平翻转情况，那应该将 I/O 口置于模拟输入模式以避免这一点。

注：由于外部电磁噪声，任何浮动输入引脚也可能稳定到中间电压电平或无意中切换。为避免与浮动引脚相关的电流消耗，它们必须配置为模拟模式，或在内部强制为确定的数字值。这可以通过使用上拉/下拉电阻或通过引脚配置为输出模式来完成。

- I/O 动态电流消耗

除了之前测量的内部外设电流消耗外，应用程序使用 I/O 也会影响电流消耗。当 I/O 引脚切换时，它使用来自 I/O 电源电压的电流为 I/O 引脚电路供电，并对连接到该引脚的容性负载（内部或外部）进行充电和放电：

$$I_{SW} = V_{DDIOx} \times f_{SW} \times C$$

其中：

I_{SW} 是开关 I/O 为容性负载充电 / 放电所吸收的电流

V_{DDIOx} 是 I/O 的供电电压

f_{SW} 是 I/O 开关切换频率

C 是 I/O 口总电容： $C = C_{INT} + C_{EXT} + C_S$

C_S 是 PCB 板包括焊盘的寄生电容

测试引脚被配置成推拉输出模式并由软件以固定的频率不断翻转。

表 7-11 开关输出 I/O 电流消耗

符号	参数	条件 ¹	I/O 翻转频率 (f_{SW})	典型值	单位
I_{SW}	I/O 电流消耗	$V_{DDIOx} = 3.3V$ $C_{EXT} = 0pF$ $C = C_{INT} + C_{EXT} + C_S$	4MHz	0.18	mA
			8MHz	0.37	
			16MHz	0.76	
			24MHz	1.39	
		$V_{DDIOx} = 3.3V$ $C_{EXT} = 22pF$ $C = C_{INT} + C_{EXT} + C_S$	4MHz	0.49	
			8MHz	0.94	
			16MHz	2.38	
			24MHz	3.99	
		$V_{DDIOx} = 3.3V$ $C_{EXT} = 47pF$ $C = C_{INT} + C_{EXT} + C_S$	4MHz	0.81	
			8MHz	1.7	
			16MHz	3.67	

注 1: $C_S = 7pF$ (估计值)。



7.3.6 低功耗模式及其唤醒时间

下表给出的唤醒时间是在 HSIOSC 的唤醒阶段测试得到的。

从 Sleep 模式及 DeepSleep 模式唤醒后，SYSCLK 时钟源设置保持不变。

所有测试环境均来自表 7-4 一般工作条件中总结的环境温度和电源电压条件。

表 7-12 低功耗模式唤醒时间

符号	参数	条件	典型值 @V _{DD} (V _{DD} = V _{DDA})	最大值	单位
			3.3V		
t _{WUSLEEP}	从 Sleep 模式唤醒	-	4	-	HCLK
t _{WUDEEP}	从 DeepSleep 模式唤醒	稳压器处于运行模式	4.0	5.0	μs

7.3.7 外部时钟源特性

外部输入的高速用户时钟源

在旁路模式下，HSE 振荡器被关闭，此时的输入引脚是一个标准的 GPIO。

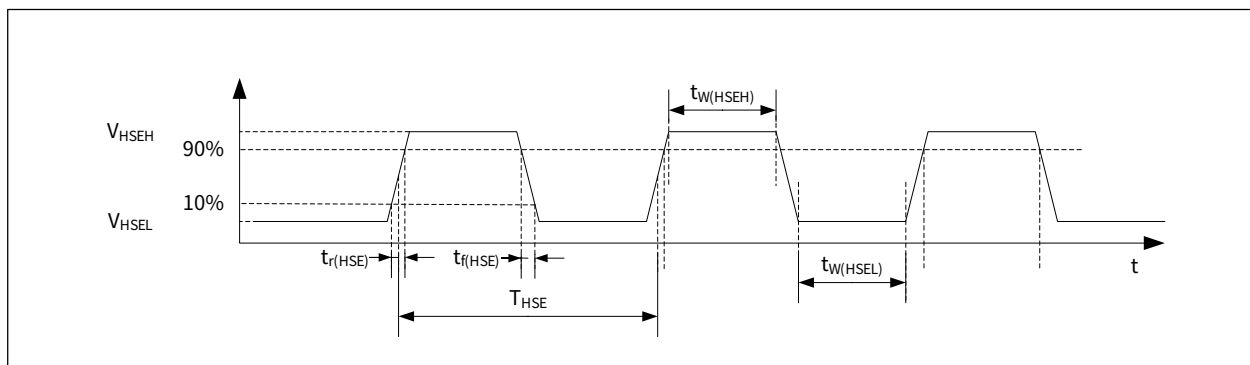
外部时钟信号须遵守 7.3.12 I/O 口特性中的 I/O 特性。推荐的时钟输入波形如图 7-5 高速外部时钟源交流时序所示。

表 7-13 高速外部时钟输入特性

符号	参数 ¹	最小值	典型值	最大值	单位
f _{HSE_EXT}	用户外部时钟源频率	1	-	32	MHz
V _{HSEH}	OSC_IN 输入引脚高电平电压	0.7 V _{DDIOx}	-	V _{DDIOx}	V
V _{HSEL}	OSC_IN 输入引脚低电平电压	V _{SS}	-	0.3 V _{DDIOx}	
t _{W(HSEH)} t _{W(HSEL)}	OSC_IN 输入高 / 低电平时间	15	-	-	ns
t _{r(HSE)} t _{f(HSE)}	OSC_IN 输入升 / 降沿时间	-	-	20	

注 1: 由设计保证, 量产过程不会测试。

图 7-5 高速外部时钟源交流时序



外部输入的低速用户时钟源

在旁路模式下，LSE 振荡器被关闭，此时的输入引脚是一个标准的 GPIO。

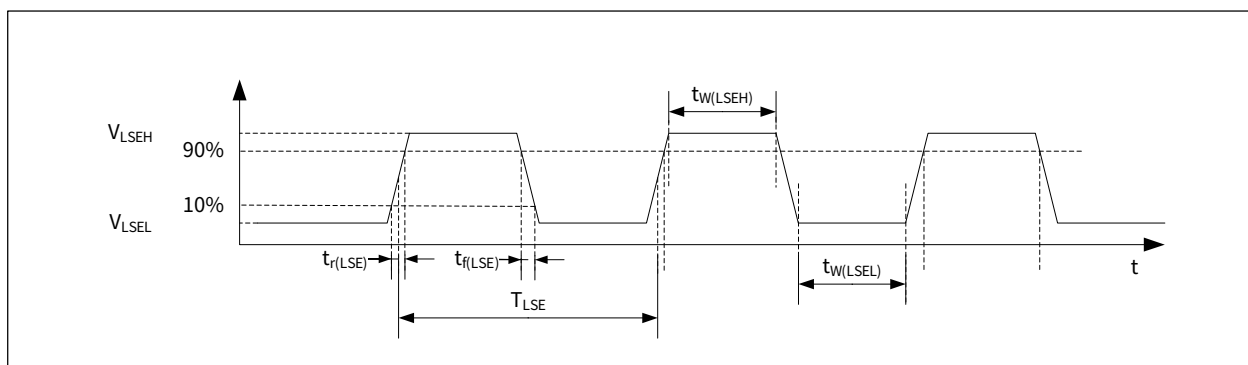
外部时钟信号须遵守 7.3.12 I/O 口特性中的 I/O 特性。推荐的时钟输入波形如图 7-6 低速外部时钟源交流时序所示。

表 7-14 低速外部时钟输入特性

符号	参数 ¹	最小值	典型值	最大值	单位
f_{LSE_EXT}	用户外部时钟源频率	-	32.768	1000	kHz
V_{LSEH}	OSC32_IN 输入引脚高电平电压	$0.7 V_{DDIOx}$	-	V_{DDIOx}	V
V_{LSEL}	OSC32_IN 输入引脚低电平电压	V_{SS}	-	$0.3 V_{DDIOx}$	
$t_{W(LSEH)}$ $t_{W(LSEL)}$	OSC32_IN 输入高 / 低电平时间	450	-	-	ns
$t_{r(LSE)}$ $t_{f(LSE)}$	OSC32_IN 输入升 / 降沿时间	-	-	50	

注 1: 由设计保证，量产过程不会测试。

图 7-6 低速外部时钟源交流时序



由晶体 / 陶瓷谐振器产生的高速外部时钟

高速外部时钟 (HSE) 可以使用一个 4 到 32 MHz 的晶体 / 陶瓷谐振器构成的振荡器产生。本节给出的所有信息都是基于下表中所述的典型外部组件的设计模拟结果。在应用中，谐振器和负载电容必须尽可能地靠近振荡器引脚，以减少输出失真和启动稳定时间。有关谐振器特性 (频率、封装、精度) 的更多细节，请参阅晶体谐振器制造商。

表 7-15 HSE 振荡器特性

符号	参数	条件 ¹	最小值 ²	典型值	最大值 ²	单位
f_{OSC_IN}	振荡器频率	-	4	8	32	MHz
R_F	反馈电阻	-	-	1.4	-	MΩ
I_{DD}	HSE 电流消耗	启动 ³	-	-	900	μA
		$V_{DD}=3.3V$, $R_m=45\Omega$, $C_L=10\text{pF}@8\text{MHz}$	-	430	-	
		$V_{DD}=3.3V$, $R_m=30\Omega$, $C_L=20\text{pF}@32\text{MHz}$	-	980	-	
$t_{su(HSE)}$ ⁴	启动时间	V_{DD} 稳定	-	2	-	ms

注 1: 由晶体 / 陶瓷谐振器制造商提供的谐振器特性。

注 2: 设计保证, 不经生产测试。

注 3: 该消耗水平发生在 $t_{su(HSE)}$ 启动时间的前 2/3。

注 4: $t_{su(HSE)}$ 是从启动 (通过软件) 到达到稳定的 8MHz 振荡的启动时间。这个值是标准晶体谐振器的测量值, 它可以随晶体制造商的不同而显著变化

由晶体 / 陶瓷谐振器产生的低速外部时钟

低速外部时钟 (LSE) 可以使用一个 32.768kHz 的晶体 / 陶瓷谐振器构成的振荡器产生。本节中所给出的信息是基于使用下表中列出的典型外部元器件, 通过综合特性评估得到的结果。在应用中, 谐振器和负载电容必须尽可能地靠近振荡器的引脚, 以减小输出失真和启动时的稳定时间。有关晶体谐振器的详细参数 (频率、封装、精度等), 请咨询相应的生产厂商。

表 7-16 LSE 振荡器特性 ($f_{LSE}=32.768\text{kHz}$)

符号	参数 ¹	条件	最小值 ¹	典型值	最大值 ¹	单位
I_{DD}	LSE 电流消耗	最小驱动能力	-	0.35	0.45	μA
		较小驱动能力	-	0.45	0.60	
		正常驱动能力	-	0.70	0.90	
		较强驱动能力	-	1.60	2.00	
$t_{su(LSE)}$ ²	启动时间	V_{DD} 稳定	-	1.5	-	s

注 1: 设计保证, 不经生产测试。

注 2: $t_{su(LSE)}$ 是从启用 (通过软件) 到达到稳定的 32.768 kHz 振荡的启动时间。这个值是对标准晶体测量的, 它可以随着晶体制造商的不同而显著变化。

7.3.8 内部时钟源特性

以下列表给出的测试数据基于表 7-4 一般工作条件提示的测试环境抽样测试。

高速内部 (HSIOSC) RC 振荡器

表 7-17 HSI 振荡器特性

符号	参数	条件	最小值	典型值	最大值	单位
f_{HSI}	频率	-	-	48	-	MHz
TRIM	HSI 用户修正步长	-	-	0.2	-	%
Duty _{HSI}	占空比	-	45	-	55	%
ACC _{HSI}	HSI 工厂校准精度	$T_A = -40^\circ\text{C} \sim +85^\circ\text{C}$	-2.0	-	+2.0	%
		$T_A = +25^\circ\text{C}$	-0.5	-	+0.5	%
$t_{\text{SU(HSI)}}$	HSI 振荡器建立时间	-	3	-	5	μs
$I_{\text{DDA(HSI)}}$	HSI 振荡器电流消耗	-	-	600	-	μA

低速内部 (LSI) RC 振荡器

表 7-18 LSI 振荡器特性

符号	参数	条件	最小值	典型值	最大值	单位
f_{LSI}	频率	-	-	32.8	-	kHz
TRIM	LSI 用户修正步长	-	-	1	-	%
Duty _{LSI}	占空比	-	45	-	55	%
ACC _{LSI}	LSI 工厂校准精度	$T_A = -40^\circ\text{C} \sim +85^\circ\text{C}$	-3	-	+3	%
		$T_A = +25^\circ\text{C}$	-1	-	+1	%
$t_{\text{SU(LSI)}}$	LSI 振荡器建立时间	-	-	-	50	μs
$I_{\text{DDA(LSI)}}$	LSI 振荡器电流消耗	-	-	1	-	μA

超低速内部 (RC10K) RC 振荡器

表 7-19 RC10K 振荡器特性

符号	参数	条件	最小值	典型值	最大值	单位
f_{RC10K}	频率	-	-	8.5	-	kHz
Duty _{RC10K}	占空比	-	45	-	55	%
ACC _{RC10K}	RC10K 出厂精度	$T_A = -40^\circ\text{C} \sim +85^\circ\text{C}$	-50	-	+50	%
		$T_A = +25^\circ\text{C}$	-20	-	+20	%

中低速内部 (RC150K) RC 振荡器

表 7-20 RC150K 振荡器特性

符号	参数	条件	最小值	典型值	最大值	单位
f_{RC150K}	频率	-	-	120	-	kHz
$Duty_{RC150K}$	占空比	-	45	-	55	%
ACC_{RC150K}	RC150K 出厂精度	$T_A = -40^{\circ}\text{C} \sim +85^{\circ}\text{C}$	-50	-	+50	%
		$T_A = +25^{\circ}\text{C}$	-20	-	+20	%

7.3.9 PLL 特性

下表给出的数据是基于表 7-4 一般工作条件提示的测试环境抽样测试。

表 7-21 PLL 特性

符号	参数	最小值	典型值	最大值	单位
f_{PLL_IN}	频率	4	-	24	MHz
	占空比	40	-	60	%
f_{PLL_OUT}	PLL 倍频输出	8	-	64	MHz
t_{LOCK}	PLL 锁定时间	-	100	200	μs
$Jitter_{PLL}$	周期间抖动	-	-	300	ps

7.3.10 存储器特性

FLASH 存储器

未特别说明的情况下，下列数据针对 -40°C ~ +85°C 测试环境。

表 7-22 FLASH 存储器特性

符号	参数	条件	最小值	典型值	最大值 ¹	单位
t_{prog8}	8 位编程时间	$T_A = -40^\circ\text{C} \sim +85^\circ\text{C}$	-	30	-	μs
t_{prog16}	16 位编程时间	$T_A = -40^\circ\text{C} \sim +85^\circ\text{C}$	-	37	-	μs
t_{prog32}	32 位编程时间	$T_A = -40^\circ\text{C} \sim +85^\circ\text{C}$	-	51	-	μs
t_{ERASE}	页擦除时间	$T_A = -40^\circ\text{C} \sim +85^\circ\text{C}$	-	4.6	-	ms
t_{ME}	整片擦除时间	$T_A = -40^\circ\text{C} \sim +85^\circ\text{C}$	-	35	-	ms
I_{DD}	供电电流	写模式	-	-	3.5	mA
		擦除模式	-	-	2	mA
V_{prog}	编程电压	-	1.65	-	5.5	V

注 1: 由设计保障, 非量产实测。

表 7-23 FLASH 存储器寿命和数据保存期限

符号	参数	条件	最小值 ¹	单位
N_{NED}	寿命	$T_A = -40^\circ\text{C} \sim +85^\circ\text{C}$	20000	次
t_{RET}	数据保存期限	$T_A = 25^\circ\text{C}$	100	年
		$T_A = 85^\circ\text{C}$	25	

注 1: 由综合评估得出, 非量产实测。

7.3.11 ESD 特性

使用特定的测量方法，对芯片进行强度测试以决定它的电气敏感性方面的性能。

表 7-24 ESD 特性

符号	参数	条件	典型值	最大值	单位
$V_{\text{ESD(HBM)}}$	静电放电电压 (人体模型)	$T_A = +25^\circ\text{C}$, 符合 JESD22-A115C	-	8	kV
$V_{\text{ESD(CDM)}}$	静电放电电压 (充电设备模型)	$T_A = +25^\circ\text{C}$, 符合 JESD22-A115C	-	2	



7.3.12 I/O 口特性

通用输入输出特性

无特别声明的情况下，下表给出的测试数据基于表 7-4 一般工作条件提示的测试环境。

全部的 I/O 口按 CMOS 和 TTL 兼容的方式设计。

表 7-25 I/O 静态特性

符号	范围	条件	最小值	典型值	最大值	单位
V_{IL}	低电平输入电压	TC 和 TTa I/O	-	-	$0.3 V_{DDIOx}$	V
V_{IH}	高电平输入电压	TC 和 TTa I/O	$0.7 V_{DDIOx}$	-	-	V
V_{hys}	施密特触发迟滞	TC 和 TTa I/O	-	400^1	-	mV
I_{ikg}	输入漏电流	TC 和 TTa I/O 数字模式 $V_{SS} \leq V_{IN} \leq V_{DDIOx}$	-	-	± 0.1	μA
		TTa I/O 数字模式 $V_{DDIOx} \leq V_{IN} \leq V_{DDA}$	-	-	1	
		TTa I/O 模拟模式 $V_{SS} \leq V_{IN} \leq V_{DDA}$	-	-	± 0.2	
R_{PU}^2	弱上拉等效电阻	$V_{IN} = V_{SS}$	50	80	180	k Ω
R_{PD}^2	弱下拉等效电阻	$V_{IN} = V_{DDIOx}$	20	30	45	k Ω
C_{IO}	I/O 引脚电容	-	-	5	-	pF

注 1: 基于设计和仿真的数据，未实测。

注 2: 上拉和下拉电阻是由 PMOS/NMOS 控制的真实电阻，PMOS/NMOS 的内阻对串联电阻的贡献很小。

输出驱动能力

GPIO 的引脚可以灌入或拉出多达 $\pm 8\text{mA}$ 的电流，对输出的 V_{OH} 和 V_{OL} 要求不严格的时候可以多达 $\pm 20\text{mA}$ 。实际应用中，必须限制可以驱动电流的 I/O 引脚数量，以遵守 7.2 极限参数中指定的绝对最大额定值：

- V_{DDIOx} 上所有 I/O 提供的电流总和加上 V_{DD} 上提供的 MCU 的最大消耗，不能超过绝对最大额定值 ΣI_{VDD} （见表 7-1 电压特性¹⁾）。
- V_{SS} 上所有 I/O 吸收的电流之和，加上 V_{SS} 上吸收的 MCU 的最大消耗，不能超过绝对最大额定值 ΣI_{VSS} （见表 7-1 电压特性¹⁾）。

输出电压电平

无特别声明的情况下，下表给出的测试数据基于表 7-4 一般工作条件提示的测试环境。

全部的 I/O 口按 CMOS 和 TTL 兼容的方式设计。

表 7-26 输出电压特性

符号	参数	条件	最小值	最大值	单位
V_{OH}	高电平输出电压源电流	Sourcing 10mA, $V_{DD} = 3.3\text{V}^1$	3.02	-	V
		Sourcing 20mA, $V_{DD} = 3.3\text{V}^2$	2.7	-	
V_{OL}	低电平输出电压灌电流	Sinking 10mA, $V_{DD} = 3.3\text{V}^1$	-	0.23	
		Sinking 20mA, $V_{DD} = 3.3\text{V}^2$	-	0.45	

注 1：所有输出组合的最大总电流 $I_{OH(max)}$ 和 $I_{OL(max)}$ 不应超过 40mA，以满足最大规定的电压降。

注 2：所有输出组合的最大总电流 $I_{OH(max)}$ 和 $I_{OL(max)}$ 不应超过 100mA，以满足最大规定的电压降。

输入 / 输出交流特性

对于 I/O 口的交流特性的值和定义，由下列图表分别给出。

无特别声明的情况下，下表给出的测试数据基于表 7-4 一般工作条件提示的测试环境。

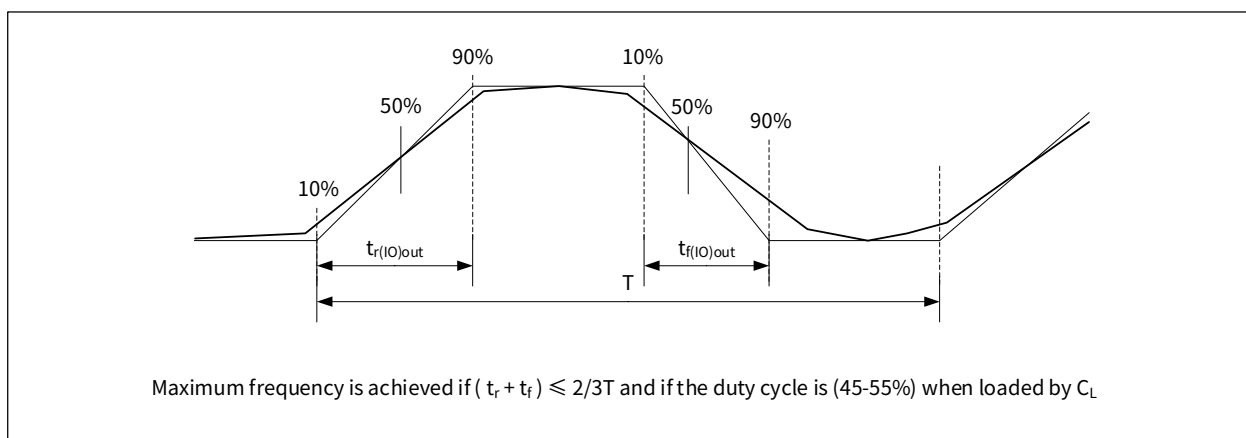
表 7-27 输入输出交流特性

符号	参数	条件	最小值	最大值	单位
$f_{\max(I/O)out}$	最大频率 ²	$C_L = 30pF, V_{DDIOx} \geq 2.7V$	-	50	MHz
		$C_L = 50pF, V_{DDIOx} \geq 2.7V$	-	30	
		$C_L = 50pF, 2.4V \leq V_{DDIOx} < 2.7V$	-	20	
$t_{f(I/O)out}$	输出下降沿时间	$C_L = 30pF, V_{DDIOx} \geq 2.7V$	-	5	ns
		$C_L = 50pF, V_{DDIOx} \geq 2.7V$	-	8	
		$C_L = 50pF, 2.4V \leq V_{DDIOx} < 2.7V$	-	12	
$t_{r(I/O)out}$	输出上升沿时间	$C_L = 30pF, V_{DDIOx} \geq 2.7V$	-	5	ns
		$C_L = 50pF, V_{DDIOx} \geq 2.7V$	-	8	
		$C_L = 50pF, 2.4V \leq V_{DDIOx} < 2.7V$	-	12	

注 1：该表基于设计和仿真的数据，未实测。

注 2：最大频率由下图定义。

图 7-7 I/O 口交流特性定义



7.3.13 NRST 引脚特性

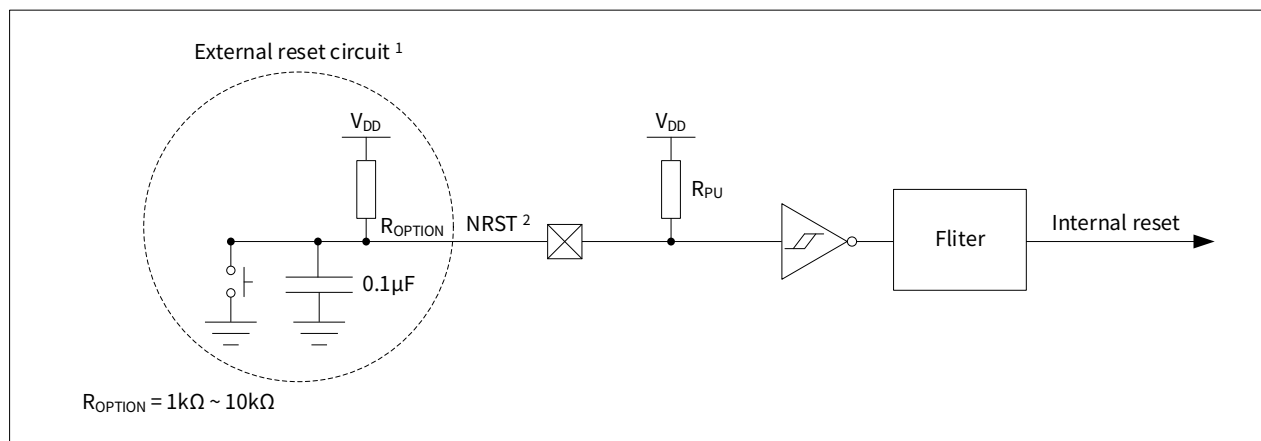
NRST 引脚内部连接了一个永久性的上拉电阻 R_{PU} 。

无特别声明的情况下，下表给出的测试数据基于表 7-4 一般工作条件提示的测试环境。

表 7-28 NRST 引脚特性

符号	参数	条件	最小值	典型值	最大值	单位
$V_{IL(NRST)}$	NRST 输入低电平电压	-	-	-	$0.3V_{DD}$	V
$V_{IH(NRST)}$	NRST 输入高电平电压	-	$0.7V_{DD}$	-	-	-
$V_{hys(NRST)}$	NRST 输入迟滞电压	-	-	200	-	mV
R_{PU}	弱上拉等效电阻	$V_{IN} = V_{SS}$	7	8	9	k Ω
$V_{F(NRST)}$	要求的最短复位脉冲宽度	-	20	-	-	μs

图 7-8 推荐的 NRST 引脚电路



注 1：外部电容保护器件引脚避免意外复位。

注 2：须确保复位时的引脚输入电压低于表 7-28 NRST 引脚特性中的 $V_{IL(NRST)}$ 最大值，否则不能确保复位操作。

7.3.14 12 位 ADC 特性

无特别声明的情况下，下表给出的测试数据基于表 7-4 一般工作条件提示的测试环境。

表 7-29 ADC 特性

符号	参数	条件	最小值	典型值	最大值	单位
V_{DDA}	ADC 开启时的供电电压	-	1.65	-	5.5	V
$I_{DDA(ADC)}$	ADC 电流消耗	$V_{DD} = V_{DDA} = 3.3V$	-	1.5	-	mA
f_{ADC}	ADC 时钟频率	-	-	24	-	MHz
f_s	采样率	-	-	-	1	MHz
f_{TRIG}	外部触发频率	$f_{ADC} = 24MHz$	-	-	800	kHz
V_{AIN}	转换电压范围	-	0	-	V_{DDA}	V
R_{AIN}	输入阻抗（直连 / 缓冲）	-	-	-	100	k Ω
C_{ADC}	内部采样保持电容	-	-	9	-	pF
t_s	采样时间	-	5	-	10	$1 / f_{ADC}$
t_{STAB}	稳定时间	-	19			$1 / f_{ADC}$
t_{CONV}	总转换时间（含采样保持）	-	24	-	29	$1 / f_{ADC}$



表 7-30 ADC 精度¹

符号	参数	条件	最小值	典型值	最大值 ²	单位
ET	综合误差	$f_{\text{ADC}} = 24\text{MHz}$, $V_{\text{DDA}} = 1.65\text{V} \sim 5.5\text{V}$, $T_{\text{A}} = -40^{\circ}\text{C} \sim +85^{\circ}\text{C}$	-	± 2.5	± 3.0	LSB
EO	偏移误差		-	± 1.5	± 2.4	
EG	增益误差		-	± 2.2	± 2.7	
DNL	微分非线性		-	± 0.5	± 1.0	
INL	积分非线性		-	± 1.0	± 3.0	
SINAD	信噪比失真		-	67	-	dB
SNR	信噪比		-	66	-	
THD	总谐波失真	-	-70	-		
ENOB	有效位数	$V_{\text{ref}} = V_{\text{DDA}}/\text{ExRef}$ 25KSPS@ $V_{\text{DDA}} = 1.65\text{V} \sim 1.8\text{V}$ 100KSPS@ $V_{\text{DDA}} = 1.8\text{V} \sim 2\text{V}$ 200KSPS@ $V_{\text{DDA}} = 2\text{V} \sim 2.4\text{V}$	-	10.3	-	bits
		$V_{\text{ref}} = V_{\text{DDA}}/\text{ExRef}$ 500KSPS@ $V_{\text{DDA}} = 2.4\text{V} \sim 2.7\text{V}$ 1MSPS@ $V_{\text{DDA}} = 2.7\text{V} \sim 5.5\text{V}$	-	10.8	-	
		$V_{\text{ref}} =$ 内部 1.5V 参考电压 100KSPS@ $V_{\text{DDA}} = 1.8\text{V} \sim 2\text{V}$ 200KSPS@ $V_{\text{DDA}} = 2\text{V} \sim 5.5\text{V}$	-	9.7	-	
		$V_{\text{ref}} =$ 内部 2.5V 参考电压 200KSPS@ $V_{\text{DDA}} = 2.8\text{V} \sim 5.5\text{V}$	-	10.1	-	

注 1:

ADC DC 精度值是在内部校准后测量的；

应避免在任何模拟输入引脚上注入反向电流，因为这会降低在另一个模拟输入上执行的转换的精度，建议在可能产生反向注入电流的模拟引脚上添加一个肖特基二极管（引脚与地之间）；

在受限的 V_{DDA} 、频率和温度范围内可以实现更好的性能。

注 2:

数据基于表征结果，未经生产测试。

7.3.15 温度传感器特征参数

表 7-31 温度传感器特性

符号	参数	最小值	典型值	最大值	单位
T_L	VSENSE 随温度线性度	-	± 2	± 5	$^{\circ}\text{C}$
Avg_Slope	平均斜率	2.66	2.69	2.72	$\text{mV}/^{\circ}\text{C}$
V_{25}	25 $^{\circ}\text{C}$ 对应电压 ($\pm 5^{\circ}\text{C}$)	0.77	0.79	0.8	V
t_{START}	TS 内置温度传感器跟随器建立时间	-	-	45	μs
$t_{\text{S_temp}}$	读取温度时的 ADC 采样时间	5	-	-	μs

7.3.16 模拟电压比较器特性

表 7-32 比较器特性

符号	参数	条件	最小值	典型值	最大值 ¹	单位
V_{DDA}	模拟供电电压	-	1.65	-	5.5	V
V_{IN}	比较器输入电压范围	-	0	-	V_{DDA}	V
t_{START}	比较器启动时间	极低速	-	10	10	μs
		低速	-	1	2	
		中速	-	0.5	1	
		高速	-	0.1	0.25	
t_D	比较器延迟时间	极低速	-	10	10	
		低速	-	1	2	
		中速	-	0.5	1	
		高速	-	0.2	0.5	
V_{offset}	比较器偏移误差	-	-	± 3	± 10	mV
dThreshold/dt	阈值电压温度系数	$V_{DD} = 3.3\text{V}$, $-40^\circ\text{C} < T_A < +85^\circ\text{C}$, $V_- = (n/64) \times V_{ref}$	-	40	80	ppm/ $^\circ\text{C}$
$I_{DD(VC)}$	比较器电流消耗	极低速	-	0.2	0.3	μA
		低速	-	1	1.2	
		中速	-	8	10	
		高速	-	16	20	
V_{hys}	比较器迟滞	无迟滞 (VCx_CR0.HYS=00)	-	0	-	mV
		低迟滞 (VCx_CR0.HYS=01)	-	10	-	
		中迟滞 (VCx_CR0.HYS=10)	-	20	-	
		高迟滞 (VCx_CR0.HYS=11)	-	30	-	

注 1: 数据基于表征结果, 未经生产测试。



7.3.17 LCD 控制器

表 7-33 LCD 控制器特性

符号	参数	条件	最小值	典型值	最大值	单位
V_{LCD4}	LCD 可调最高电压	-	-	-	V_{DD}	V
V_{LCD3}	LCD 最高电压	-	-	-	V_{LCD4}	
V_{LCD2}	LCD 2/3 电压	-	-	-	$2/3 V_{LCD4}$	
V_{LCD1}	LCD 1/3 电压	-	-	-	$1/3 V_{LCD4}$	
I_{LCD}	工作电流	$V_{DD} = 3.3V$, 内部电阻分压 CR0.INRS=4	2.16	2.7	3.24	μA
		$V_{DD} = 3.3V$, 内部电阻分压 CR0.INRS=2	4	5	6	
		$V_{DD} = 3.3V$, 内部电阻分压 CR0.INRS=1	22.4	28	33.6	
		$V_{DD} = 3.3V$, 内部电阻分压 CR0.INRS=7	28	35	42	
		$V_{DD} = 3.3V$, 外部电阻分压 四个阻值为 27k Ω 电阻	-	30	-	
		$V_{DD} = 3.3V$, 外部电容分压	-	0.2	-	
R_H	低驱动电阻	-	1000	1200	1400	k Ω
R_L	高驱动电阻	-	70	90	110	
ΔV_{XX}	LCD 电压偏差	$-40^{\circ}C < T_A < +85^{\circ}C$	-100	-	+100	mV

7.3.18 定时器特性

下表给出的参数由设计方式保证。

参见 7.3.12 I/O 口特性以了解作为特殊功能时的 I/O 口输入输出特性的细节。（输出比较，输入捕获，外部时钟以及 PWM 输出）

表 7-34 定时器特性

符号	参数	条件	最小值	典型值	最大值	单位
$T_{res(TIM)}$	定时器分辨率	-	-	1	-	t_{TIMCLK}
		$f_{TIMCLK} = 64MHz$	-	15.6	-	ns
f_{EXT}	定时器外部输入信号频率	-	-	-	$f_{TIMCLK}/2$	MHz
t_{MAX_COUNT}	最大定时周期	-	-	-	65536	t_{TIMCLK}

表 7-35 使用 10kHz (RC10K) 时 IWDWT 最小 / 最大超时周期

分频系数	IWDWT_CR.PRS	最小超时周期	最大超时周期	单位
4	0	0.417	2560	ms
8	1	0.834	5120	
16	2	1.667	10240	
32	3	3.334	20480	
64	4	6.667	40960	
128	5	13.334	81920	
256	6	26.667	163840	
512	7	53.334	327680	

表 7-36 使用 64MHz (PCLK) 时 WWDT 最小 / 最大超时周期

分频系数	控制位	最小超时周期	最大超时周期	单位
4096	0	0.064	2.56	ms
8192	1	0.128	5.12	
16384	2	0.256	10.24	
32768	3	0.512	20.48	
65536	4	1.024	40.96	
131072	5	2.048	81.92	
262144	6	4.096	163.82	
524288	7	8.192	327.68	

7.3.19 通信接口

I2C 接口特征参数

- I2C 接口符合 I2C-bus 规范和用户手册中
 - Standard-mode(Sm): 最高比特率 100kbit/s
 - Fast-mode(Fm): 最高比特率 400kbit/s
 - Fast-mode Plus(Fm+): 最高比特率 1Mbit/s
- 当 I2C 外设配置正确时, I2C 时序要求由设计保证 (请参阅用户手册)。
- SDA 和 SCL I/O 要求满足以下限制
 - SDA 和 SCL I/O 引脚不是“真正的”开漏, 最高输入电压受规范限制。
 当配置为开漏时, 连接在 I/O 引脚和 V_{DDIOX} 之间的 PMOS 被禁用, 但仍然存在。

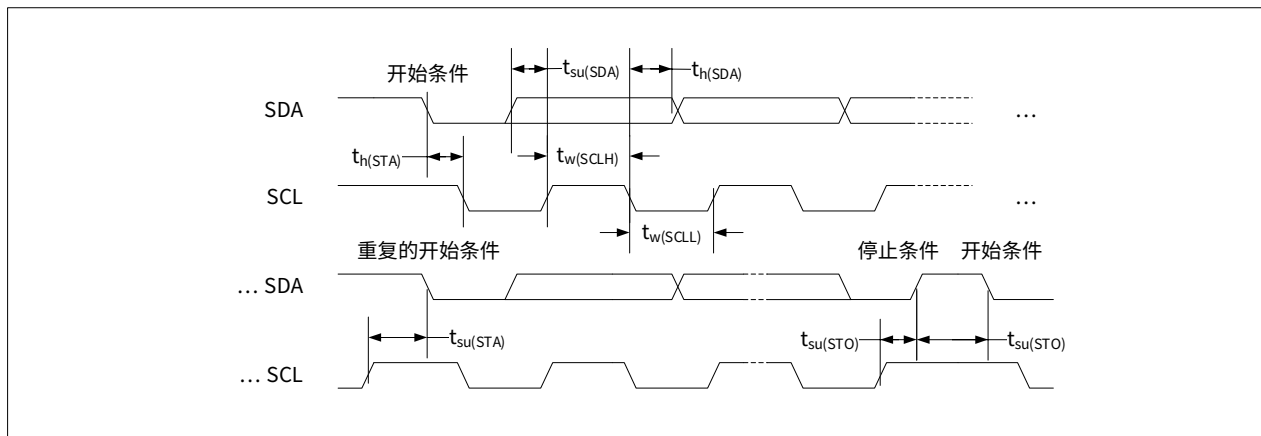
有关 I2C I/O 特性, 请参阅 [7.3.12 I/O 口特性](#)。

表 7-37 I2C 特性

符号	参数	标准模式 (100K)		快速模式 (400K)		高速模式 (1M)		单位
		最小值	最大值	最小值	最大值	最小值	最大值	
$t_{w(SCLL)}$	SCL 时钟低时间	4.7	-	1.25	-	0.5	-	μs
$t_{w(SCLH)}$	SCL 时钟高时间	4.0	-	0.6	-	0.26	-	
$t_{su(SDA)}$	SDA 建立时间	250	-	100	-	50	-	ns
$t_{h(SDA)}$	SDA 数据保持时间	0	-	0	-	0	-	
$t_{h(STA)}$	开始条件保持时间	2.5	-	0.625	-	0.25	-	μs
$t_{su(STA)}$	重复的开始条件建立时间	2.5	-	0.6	-	0.25	-	
$t_{su(STO)}$	停止条件建立时间	0.25	-	0.25	-	0.25	-	
$t_{w(STO:STA)}$	停止条件至开始条件的 时间 (总线空闲)	4.7	-	1.3	-	0.5	-	

注 1: 由设计保证, 不在生产中测试。

图 7-9 I2C 时序图



SPI 接口特征参数

表 7-38 SPI 特性

符号	参数	条件	最小值	最大值	单位
$t_{c(SCK)}$	SPI 时钟周期	主模式 $f_{PCLK} \geq 32\text{MHz}$	62.5	-	ns
		从模式 $f_{PCLK} \geq 48\text{MHz}$	83.3	-	
$t_{su(NSS)}$	NSS 建立时间	从模式	$0.5 \times t_{c(SCK)}$	-	
$t_{h(NSS)}$	NSS 保持时间	从模式	$0.5 \times t_{c(SCK)}$	-	
$t_{w(SCKH)}$ $t_{w(SCKL)}$	SCK 高低电平时间	主模式 / 从模式	$0.5 \times t_{c(SCK)}$	-	
$t_{su(MI)}$ $t_{su(SI)}$	数据输入建立时间	主模式	10	-	
		从模式	10	-	
$t_{h(MI)}$ $t_{h(SI)}$	数据输入保持时间	主模式	2	-	
		从模式	2	-	
$t_{v(SO)}$	数据输出有效时间	从模式 $f_{PCLK} = 64\text{MHz}$	-	50	
$t_{v(MO)}$		主模式 $f_{PCLK} = 32\text{MHz}$	-	3	
$t_{h(SO)}$	数据输出保持时间	从模式	30	-	
$t_{h(MO)}$		主模式 $f_{PCLK} = 32\text{MHz}$	2	-	

注 1: 数据基于表征结果, 未经生产测试。

图 7-10 SPI 时序图 - 从模式 CPHA=0

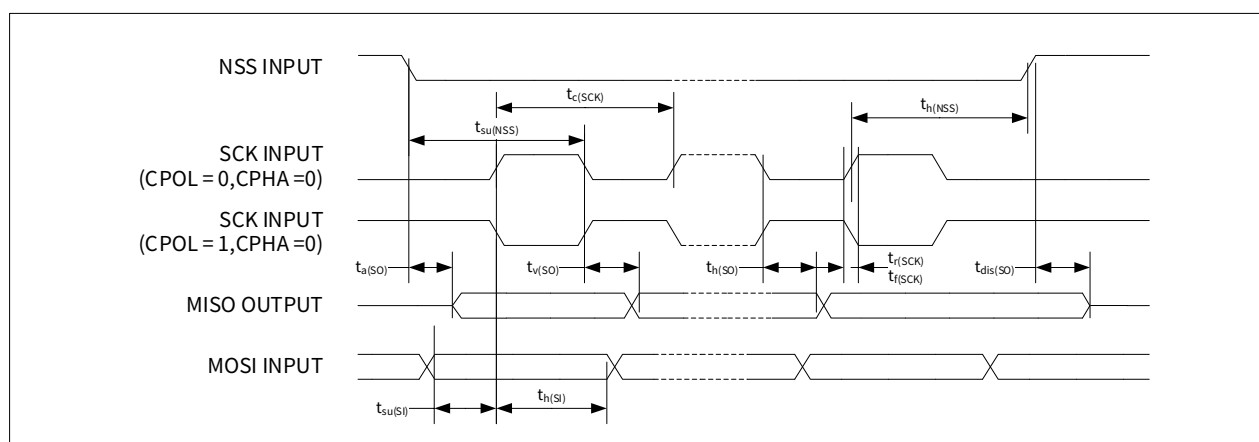


图 7-11 SPI 时序图 - 从模式 CPHA=1

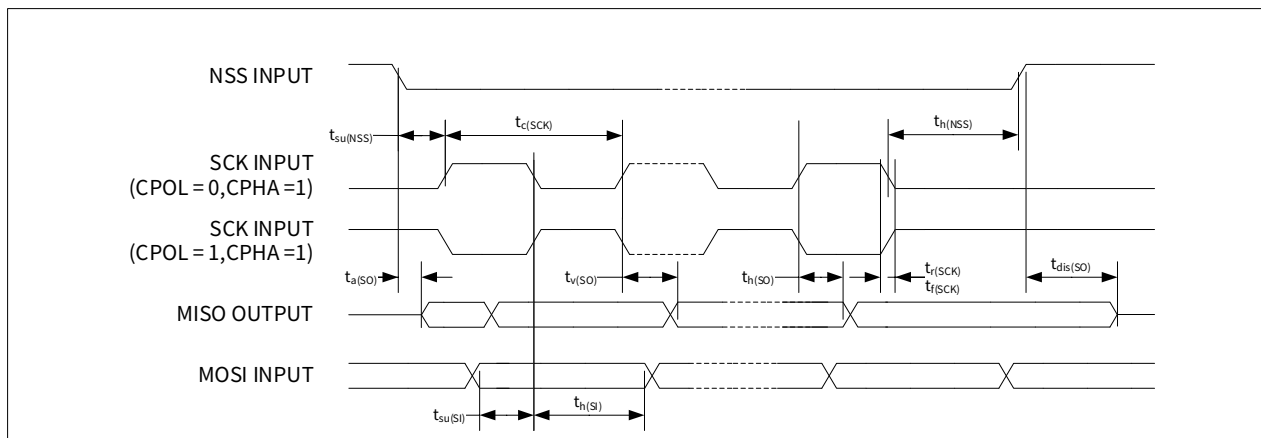
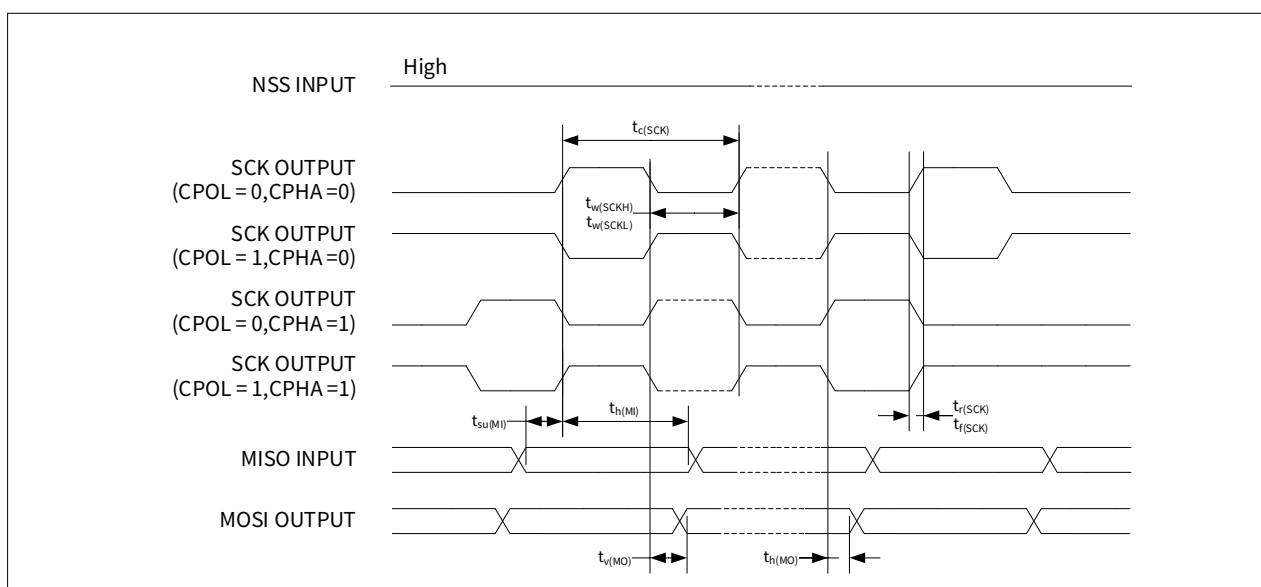


图 7-12 SPI 时序图 - 主模式

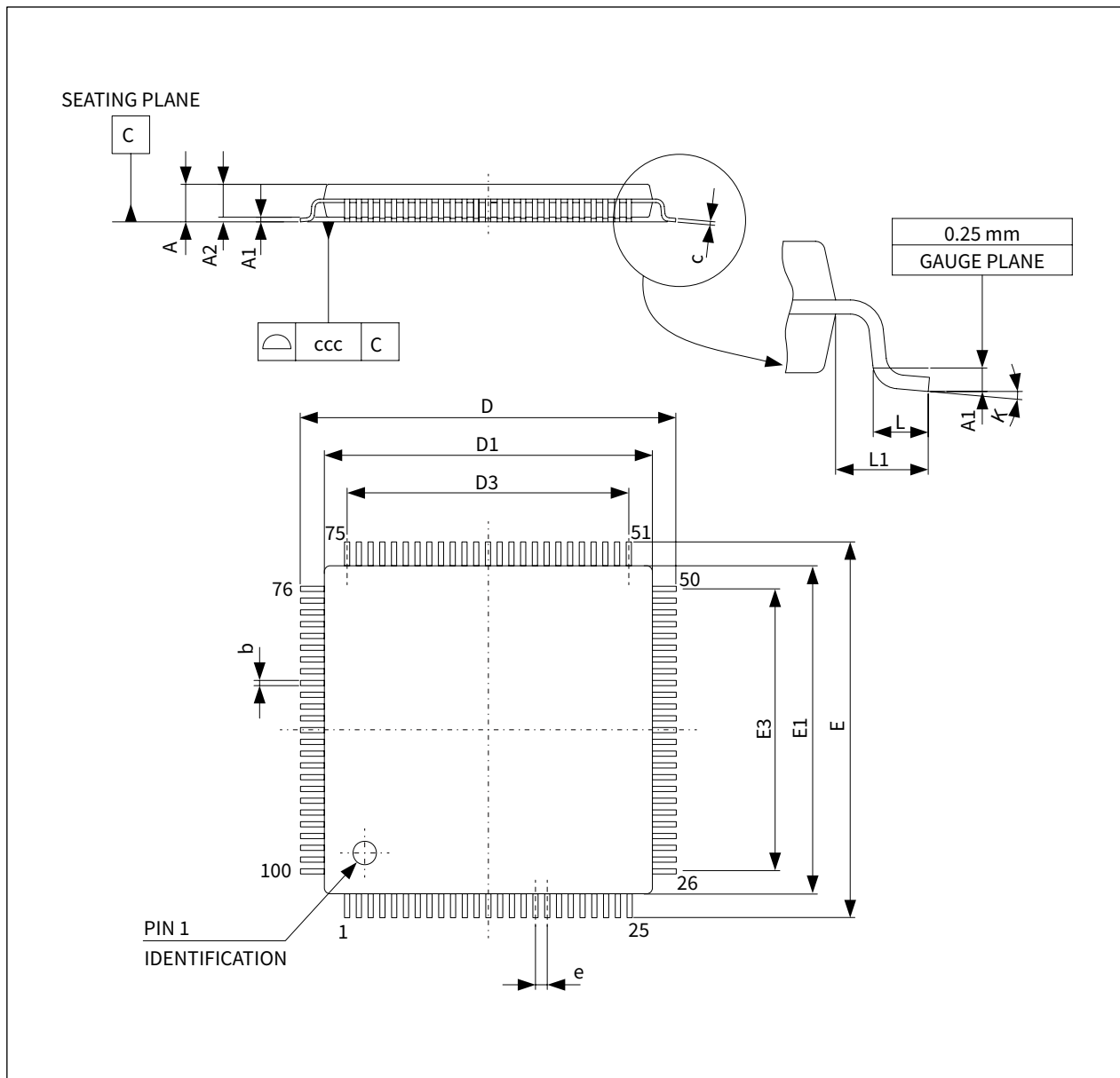


8 封装信息

8.1 LQFP100 封装信息

LQFP100 是指 100 引脚，14 x 14mm low-profile quad flat package

图 8-1 LQFP100 引线



注 1: 图示并非严格按照比例绘制。

表 8-1 LQFP100 尺寸数据

符号	毫米			英寸 ¹		
	最小	典型	最大	最小	典型	最大
A	-	-	1.600	-	-	0.0630
A1	0.050	-	0.150	0.0020	-	0.0059
A2	1.350	1.400	1.450	0.0531	0.0551	0.0571
b	0.170	0.220	0.270	0.0067	0.0087	0.0106
c	0.090	-	0.200	0.0035	-	0.0079
D	15.800	16.000	16.200	0.6220	0.6299	0.6378
D1	13.800	14.000	14.200	0.5433	0.5512	0.5591
D3	-	12.000	-	-	0.4724	-
E	15.800	16.000	16.200	0.6220	0.6299	0.6378
E1	13.800	14.000	14.200	0.5433	0.5512	0.5591
E3	-	12.000	-	-	0.4724	-
e	-	0.500	-	-	0.0197	-
L	0.450	0.600	0.750	0.0177	0.0236	0.0295
L1	-	1.000	-	-	0.0394	-
k	0°	3.5°	7°	0°	3.5°	7°
ccc	-	-	0.080	-	-	0.0031

注 1: 英寸数值是由毫米数据转换而来, 保持了 4 位小数。

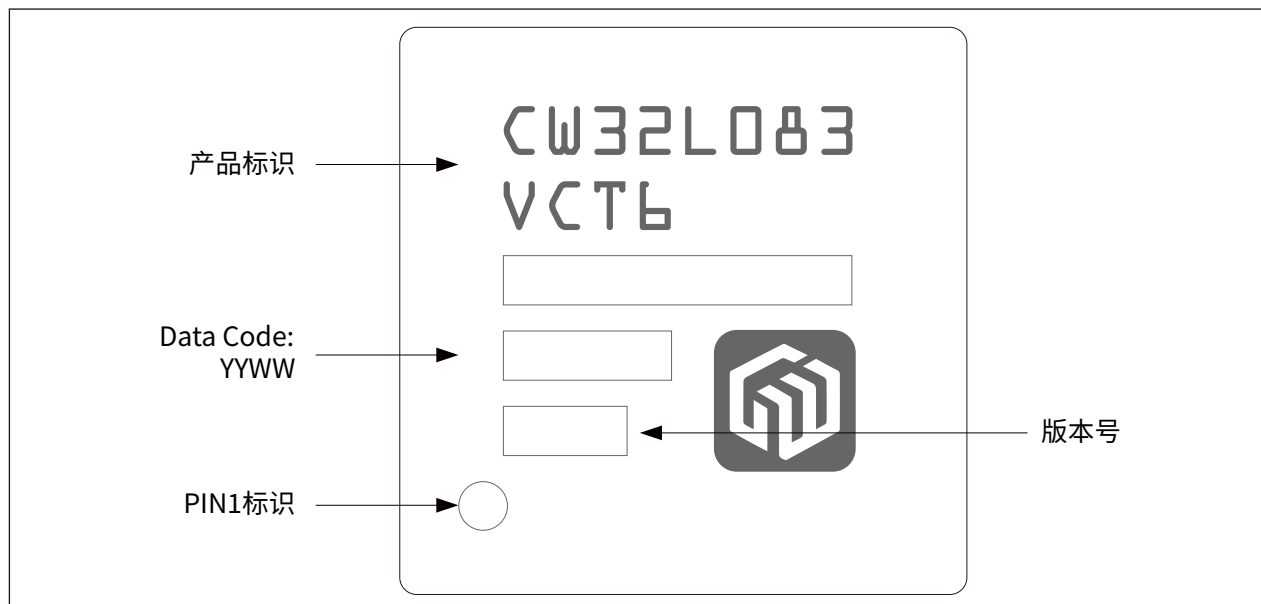


器件标识

下图给出了顶部标记方向与引脚 1 标识符位置的示例。

印刷标记可能因供应链而异。其他可选标记或插入 / 加厚标记，用于识别整个供应链操作中的元素，未在下方说明。

图 8-2 LQFP100 顶部标记示例

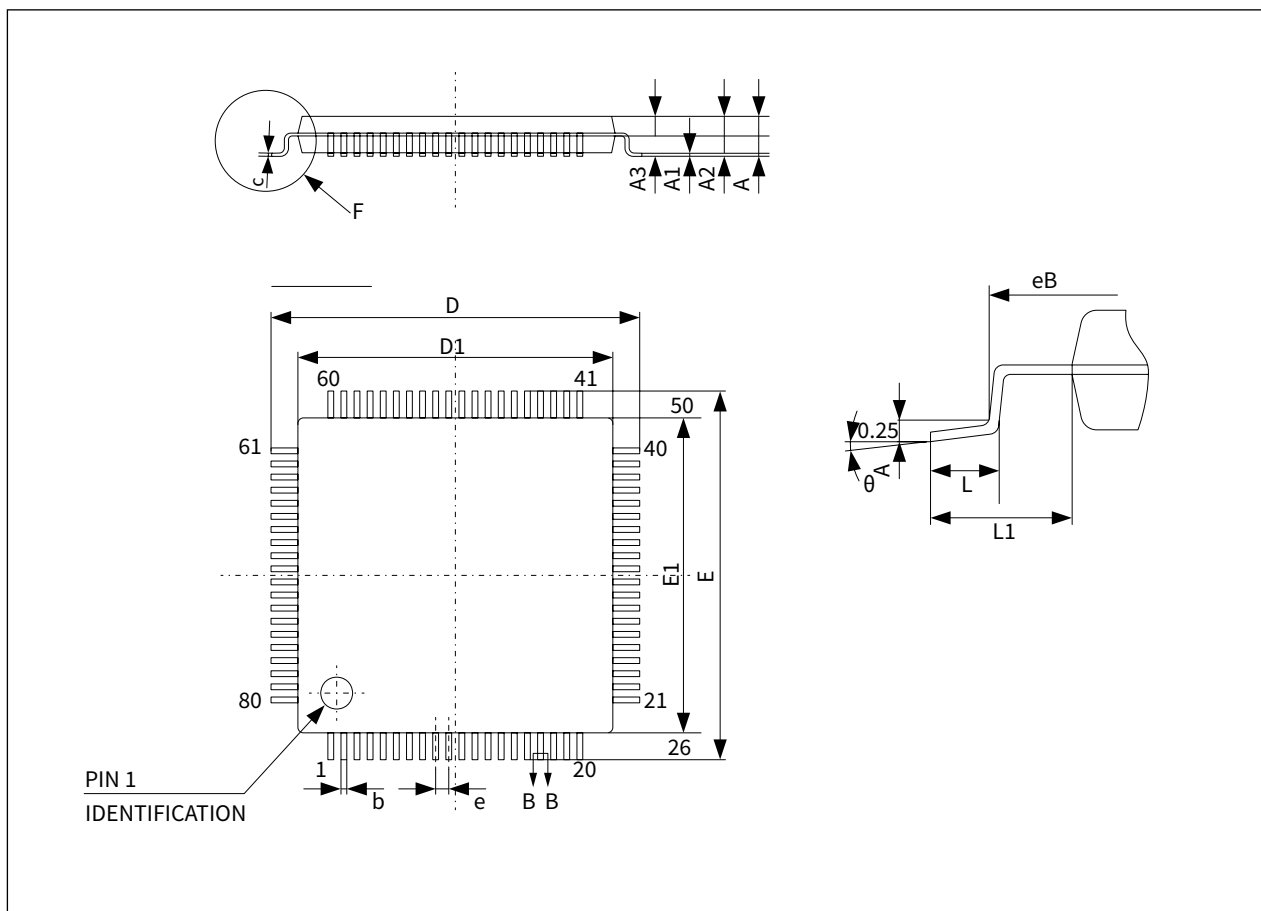


注 1: 标记为 ES 或 E 或附有工程样品通知函的零件尚不合格，因此未获准用于生产。芯源半导体不对此类使用造成的任何后果负责。在任何情况下，芯源半导体均不对在生产中使用任何这些工程样品的客户负责。在决定使用这些工程样品进行认证活动之前，必须先联系芯源半导体的质量部门。

8.2 LQFP80 封装信息

LQFP80 是指 80 引脚，12x12mm low-profile quad flat package

图 8-3 LQFP80 引线



注 1: 图示并非严格按照比例绘制。

表 8-2 LQFP80 尺寸数据

符号	毫米			英寸 ¹		
	最小	典型	最大	最小	典型	最大
A	-	-	1.60	-	-	0.0630
A1	0.05	-	0.15	0.0020	-	0.0059
A2	1.35	1.400	1.45	0.0531	0.0551	0.0571
A3	0.59	0.64	0.69	0.0232	0.0252	0.0272
b	0.18	-	0.26	0.0071	-	0.0102
b1	0.17	0.20	0.23	0.0067	0.0079	0.0091
c	0.13	-	0.17	0.0051	-	0.0067
D	13.80	14.00	14.20	0.5433	0.5512	0.5591
D1	11.90	12.00	12.10	0.4685	0.4724	0.4764
E	13.80	14.00	14.20	0.5433	0.5512	0.5591
E1	11.90	12.00	12.10	0.4685	0.4724	0.4764
eB	13.05	-	13.25	0.5138	-	0.5217
e	0.50 BSC			0.0197 BSC		
L	0.45	0.60	0.75	0.0177	0.0236	0.0295
L1	1.00 REF			0.0394 REF		
θ	0°	-	7°	0°	-	7°

注 1: 英寸数值是由毫米数据转换而来, 保持了 4 位小数。

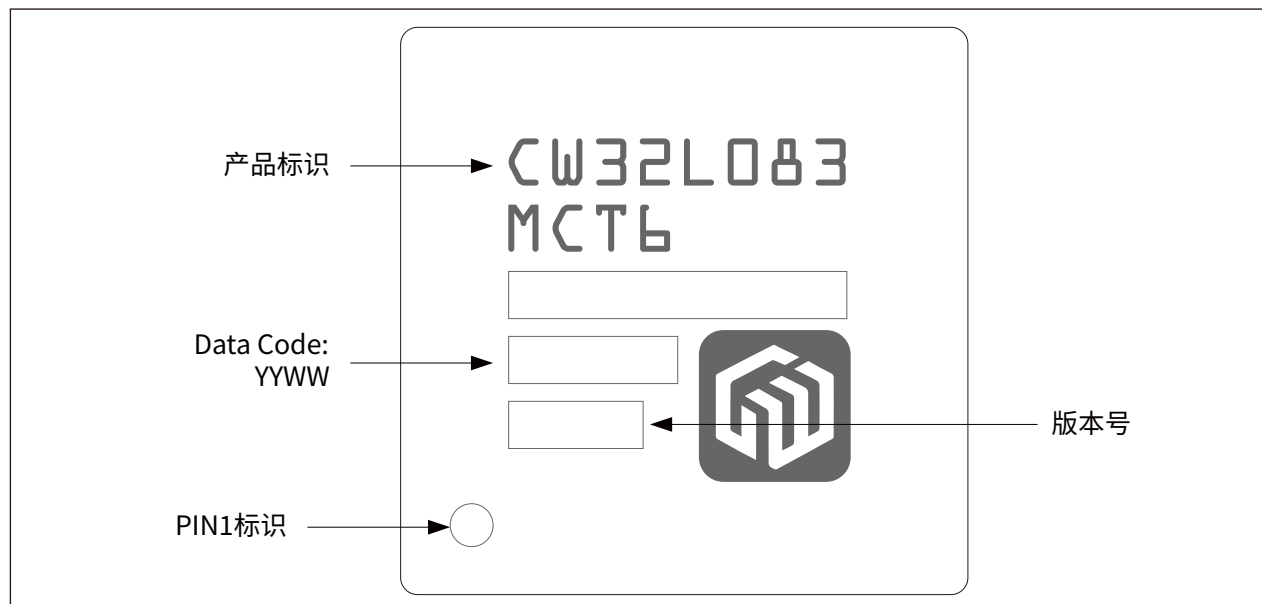


器件标识

下图给出了顶部标记方向与引脚 1 标识符位置的示例。

印刷标记可能因供应链而异。其他可选标记或插入 / 加厚标记，用于识别整个供应链操作中的元素，未在下方说明。

图 8-4 LQFP80 顶部标记示例

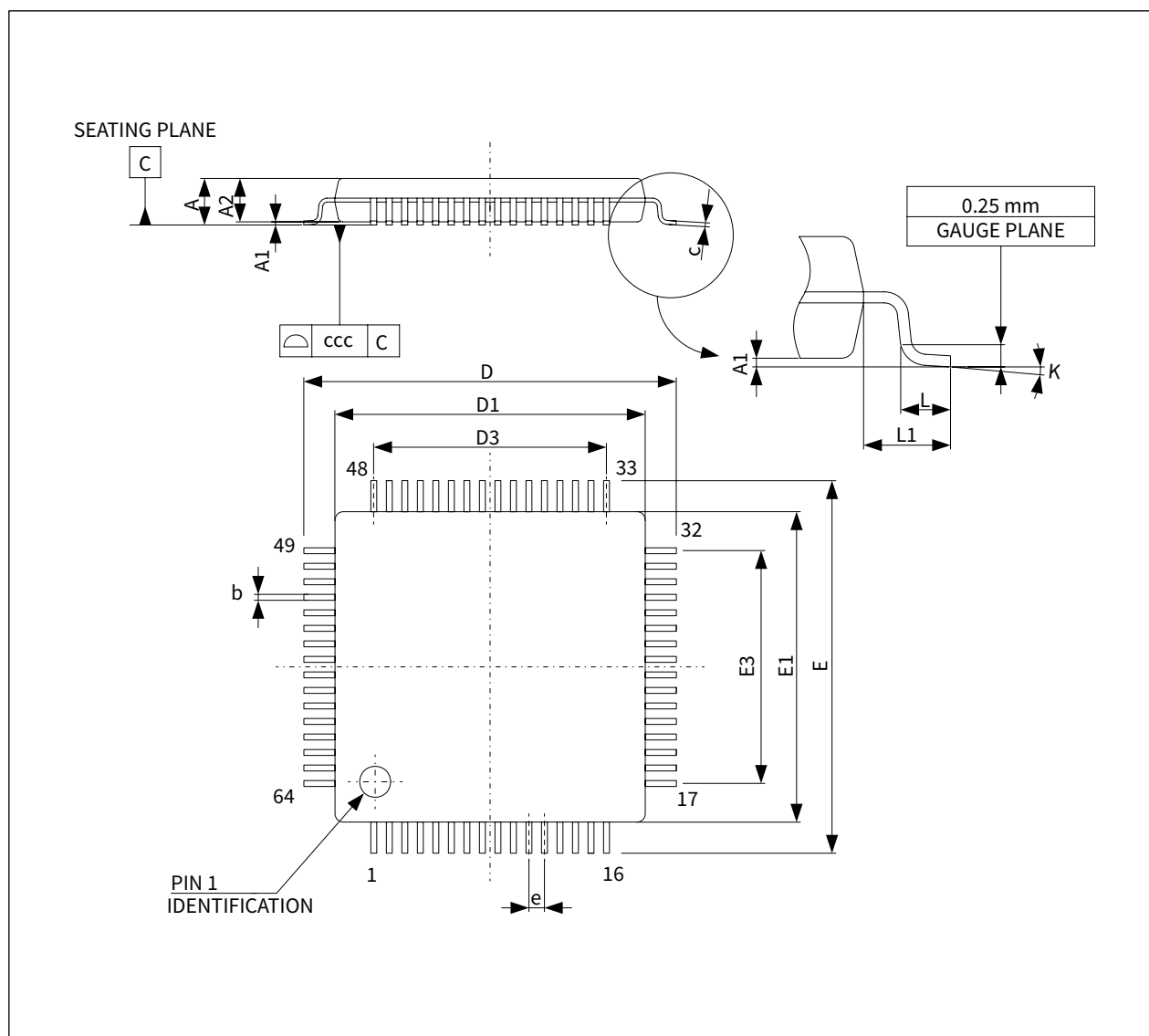


注 1: 标记为 ES 或 E 或附有工程样品通知函的零件尚不合格，因此未获准用于生产。芯源半导体不对此类使用造成的任何后果负责。在任何情况下，芯源半导体均不对在生产中使用任何这些工程样品的客户负责。在决定使用这些工程样品进行认证活动之前，必须先联系芯源半导体的质量部门。

8.3 LQFP64 (10mm×10mm) 封装信息

LQFP64 (10mm×10mm) 是指 64 引脚，10 x 10mm low-profile quad flat package

图 8-5 LQFP64 (10mm×10mm) 引线



注 1: 图示并非严格按照比例绘制。

表 8-3 LQFP64 (10mm×10mm) 尺寸数据

符号	毫米			英寸 ¹		
	最小	典型	最大	最小	典型	最大
A	-	-	1.600	-	-	0.0630
A1	0.050	-	0.150	0.0020	-	0.0059
A2	1.350	1.400	1.450	0.0531	0.0551	0.0571
b	0.170	0.220	0.270	0.0067	0.0087	0.0106
c	0.090	-	0.200	0.0035	-	0.0079
D	-	12.000	-	-	0.4724	-
D1	-	10.000	-	-	0.3937	-
D3	-	7.500	-	-	0.2953	-
E	-	12.000	-	-	0.4724	-
E1	-	10.000	-	-	0.3937	-
E3	-	7.500	-	-	0.2953	-
e	-	0.500	-	-	0.0197	-
L	0.450	0.600	0.750	0.0177	0.0236	0.0295
L1	-	1.000	-	-	0.0394	-
k	0°	3.5°	7°	0°	3.5°	7°
ccc	-	-	0.080	-	-	0.0031

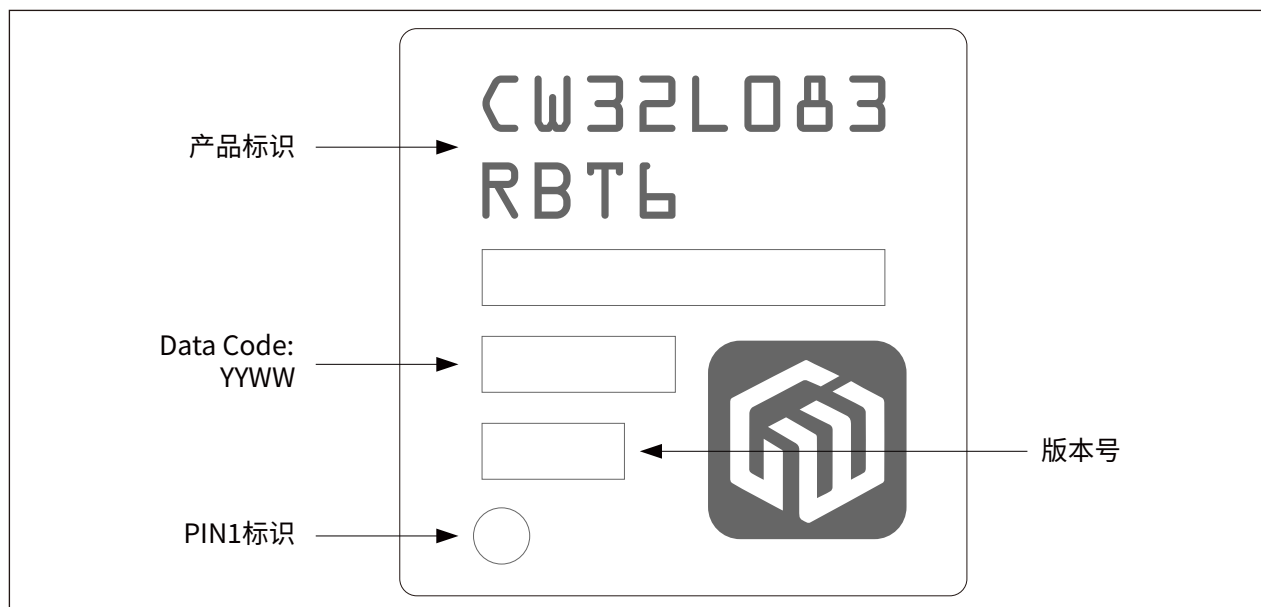
注 1: 英寸数值是由毫米数据转换而来, 保持了 4 位小数。

器件标识

下图给出了顶部标记方向与引脚 1 标识符位置的示例。

印刷标记可能因供应链而异。其他可选标记或插入 / 加厚标记，用于识别整个供应链操作中的元素，未在下方说明。

图 8-6 LQFP64 (10mm×10mm) 顶部标记示例

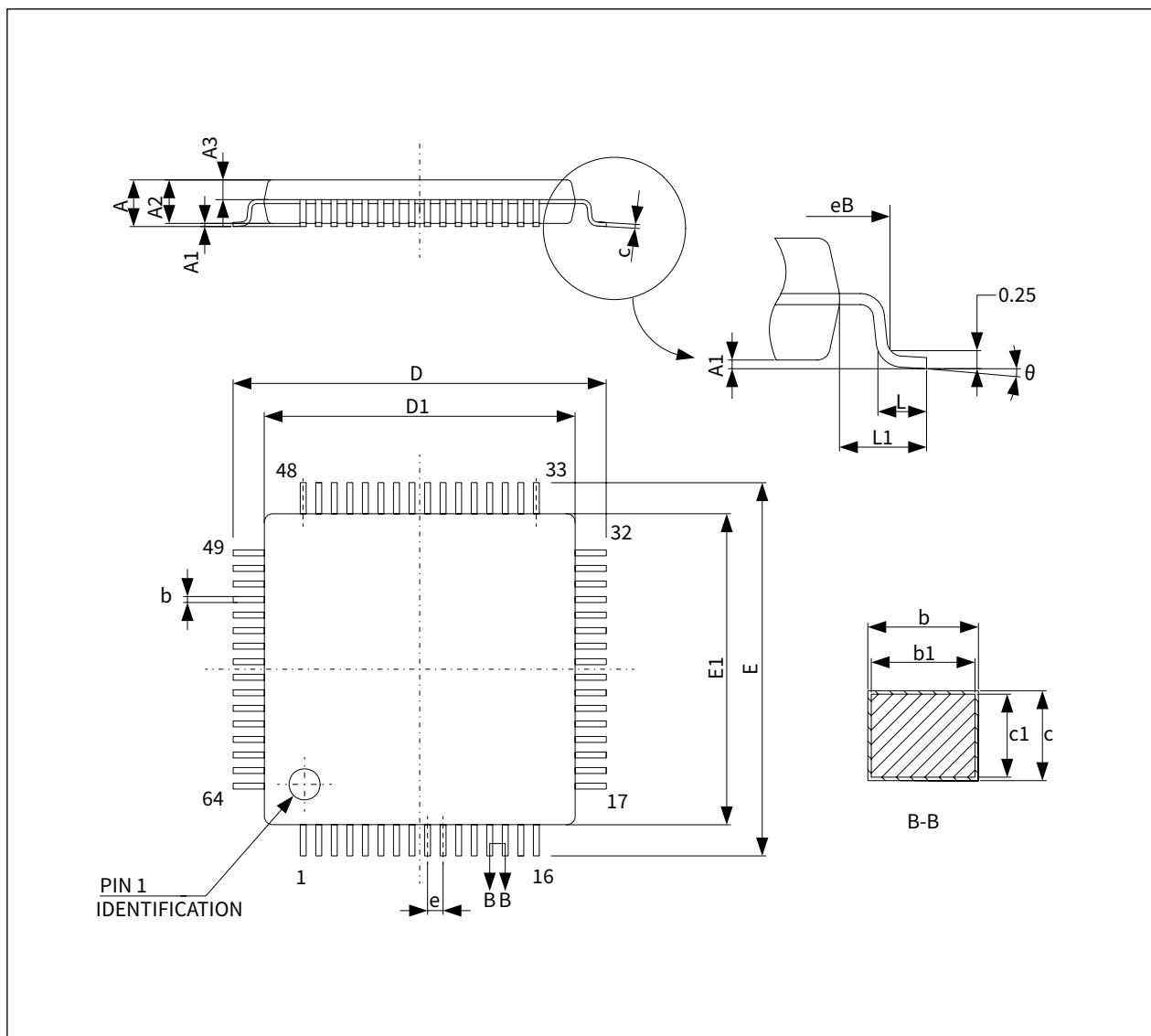


注 1: 标记为 ES 或 E 或附有工程样品通知函的零件尚不合格，因此未获准用于生产。芯源半导体不在此类使用造成的任何后果负责。在任何情况下，芯源半导体均不对在生产中使用任何这些工程样品的客户负责。在决定使用这些工程样品进行认证活动之前，必须先联系芯源半导体的质量部门。

8.4 LQFP64 (7mm×7mm) 封装信息

LQFP64 (7mm×7mm) 是指 64 引脚, 7×7mm low-profile quad flat package

图 8-7 LQFP64 (7mm×7mm) 引线



注 1: 图示并非严格按照比例绘制。

表 8-4 LQFP64 (7mm×7mm) 尺寸数据

符号	毫米			英寸 ¹		
	最小	典型	最大	最小	典型	最大
A	-	-	1.600	-	-	0.0630
A1	0.050	-	0.150	0.0020	-	0.0059
A2	1.350	1.400	1.450	0.0531	0.0551	0.0571
A3	0.590	0.640	0.690	0.0232	0.0252	0.0272
b	0.160	-	0.240	0.0063	-	0.0094
b1	0.150	0.180	0.210	0.0059	0.0071	0.0083
c	0.130	-	0.170	0.0051	-	0.0067
c1	0.120	0.130	0.140	0.0047	0.0051	0.0055
D	8.800	9.000	9.200	0.3465	0.3543	0.3622
D1	6.900	7.000	7.100	0.2717	0.2756	0.2795
E	8.800	9.000	9.200	0.3465	0.3543	0.3622
E1	6.900	7.000	7.100	0.2717	0.2756	0.2795
eB	8.100	-	8.250	0.3189	-	0.3248
e	0.400BSC			0.0157BSC		
L	0.450	-	0.750	0.0177	-	0.0295
L1	1.000REF			0.0394REF		
ccc	0	-	7°	0	-	7°

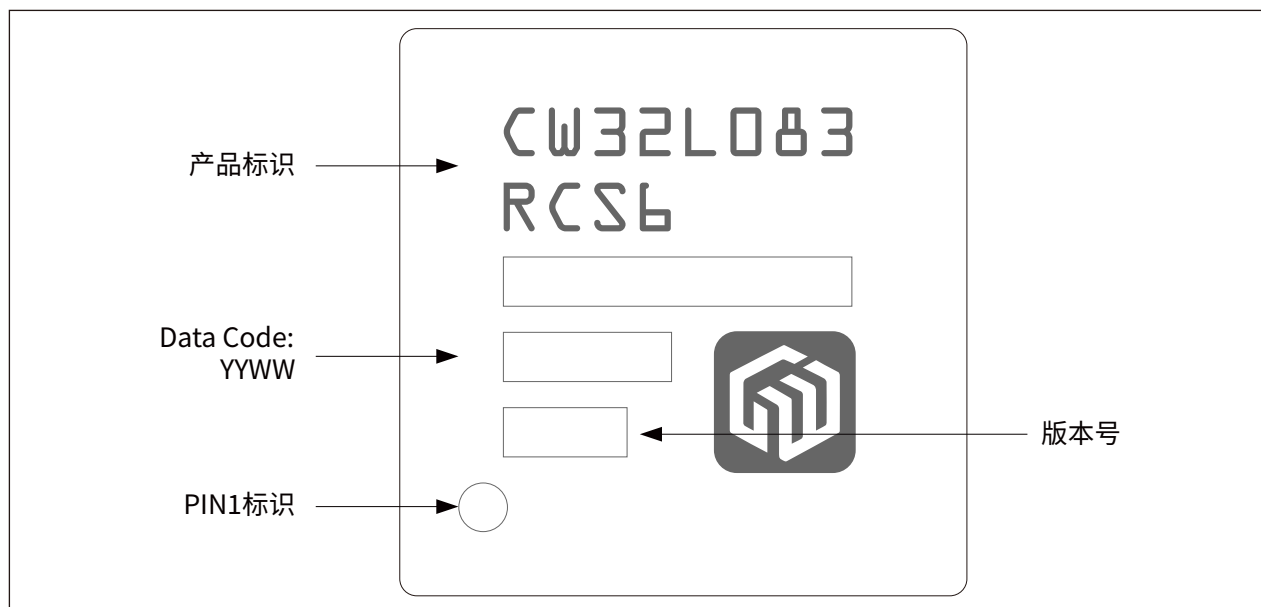
注 1: 英寸数值是由毫米数据转换而来, 保持了 4 位小数。

器件标识

下图给出了顶部标记方向与引脚 1 标识符位置的示例。

印刷标记可能因供应链而异。其他可选标记或插入 / 加厚标记，用于识别整个供应链操作中的元素，未在下方说明。

图 8-8 LQFP64 (7mm×7mm) 顶部标记示例



注 1: 标记为 ES 或 E 或附有工程样品通知函的零件尚不合格，因此未获准用于生产。芯源半导体不在此类使用造成的任何后果负责。在任何情况下，芯源半导体均不对在生产中使用任何这些工程样品的客户负责。在决定使用这些工程样品进行认证活动之前，必须先联系芯源半导体的质量部门。

8.5 热特征参数

芯片的最大结温 $T_{j\max}$ 不得达到表 7-3 温度特性中给出的最大结温值。

芯片的最大结温 $T_{j\max}$ ，可由下式计算：

$$T_{j\max} = T_{A\max} + (P_{D\max} \times \Theta_{JA})$$

式中：

- $T_{A\max}$ 为最大环境温度，单位是 $^{\circ}\text{C}$
- Θ_{JA} 为对应封装的结 - 环境热阻，单位是 $^{\circ}\text{C}/\text{W}$
- $P_{D\max}$ 是 $P_{\text{INT}\max}$ 和 $P_{\text{I/O}\max}$ 的和 ($P_{D\max} = P_{\text{INT}\max} + P_{\text{I/O}\max}$)
- $P_{\text{INT}\max}$ 是 I_{DD} 和 V_{DD} 的乘积，用瓦特表示，这也是芯片内部功耗的最大值。
- $P_{\text{I/O}\max}$ 表示输出引脚上的最大功耗，其中：

$$P_{\text{I/O}\max} = \sum (V_{\text{OL}} \times I_{\text{OL}}) + \sum ((V_{\text{DD}} - V_{\text{OH}}) \times I_{\text{OH}})$$

需要将 I/O 口的实际电平情况和电流情况纳入精确计算。

表 8-5 封装温度特性

符号	范围	值	单位
Θ_{JA}	结 - 环境热阻 LQFP100- 14mm X 14mm	41	$^{\circ}\text{C}/\text{W}$
	结 - 环境热阻 LQFP64 - 10mm X 10mm	46	

8.5.1 参考文档

JESD51-2 Integrated Circuits Thermal Test Method Environment Conditions – Natural Convection (Still Air). Available from www.jedec.org



9 订货信息

型号举例：

CW32L083VCT6x

产品家族

CW32=ARM-based

产品系列

L=低功耗系列

子系列

083=CW32L083xx

引脚数

K=32 pins

C=48 pins

R=64 pins

M=80 pins

V=100 pins

代码容量

8=64K字节Flash

B=128K字节Flash

Z=192K字节Flash

C=256K字节Flash

封装

T/S=LQFP

温度范围

6=-40°C~85°C

7=-40°C~105°C

选项

xxx=预编程订制品

TR=卷带包装品



表 9-1 最小订单量 (MOQ)

型号	包装方式	数量	MOQ	MSL	备注
CW32L083VCT6	Tray	90 片 / 盘	900 片	3	10 盘 / 盒, 6 盒 / 箱, 单盒抽真空
CW32L083MCT6	Tray	119 片 / 盘	1190 片	3	10 盘 / 盒, 6 盒 / 箱, 单盒抽真空
CW32L083RBT6	Tray	160 片 / 盘	1600 片	3	10 盘 / 盒, 6 盒 / 箱, 单盒抽真空
CW32L083RCT6	Tray	160 片 / 盘	1600 片	3	10 盘 / 盒, 6 盒 / 箱, 单盒抽真空
CW32L083RCS6	Tray	250 片 / 盘	2500 片	3	10 盘 / 盒, 6 盒 / 箱, 单盒抽真空

10 版本历史

表 10-1 文档版本历史

日期	版本	变更信息
2022-04-12	Rev 1.0	初始发布
2022-04-28	Rev 1.1	更新 LQFP100 封装 PIN74 为 VSS 及相关信息； 更新表 7-6 内置复位和电源控制电路特性的复位持续时间。
2022-05-09	Rev 1.2	新增 CW32L083RCT6 型号。
2022-06-17	Rev 1.3	增加 4.11 模拟电压比较器 (VC)、4.12 低电压检测器 (LVD)、4.18 红外调制发送器 (IR) 内容； 更新表 7-9 DeepSleep 时的典型及最大电流消耗。
2022-07-18	Rev 1.4	增加 CW32L083MCT6 型号相关内容。
2022-08-18	Rev 1.5	增加 4.14 时钟校准定时器 (AUTOTRIM) 相关内容； 更新表 7-4 一般工作条件； 新增表 7-30 ADC 精度。
2022-11-30	Rev 1.6	更新 LVD 16 阶阈值电压范围。
2023-08-02	Rev 1.7	新增 LQFP64 (7mm×7mm) 封装。
2023-11-09	Rev 1.8	更新表 5-2 CW32L083 引脚定义中 Vcore 的功能说明； 更新 7.1.6 电源系统中 Vcore 的内容。

