

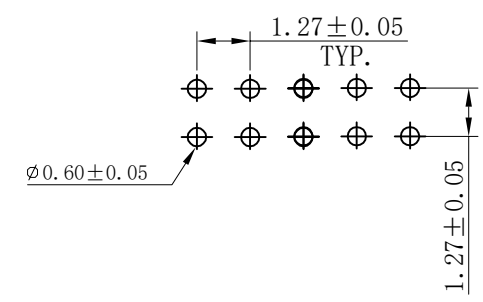
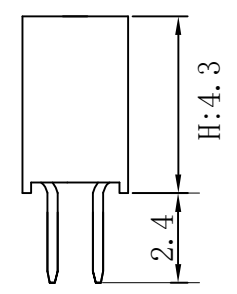
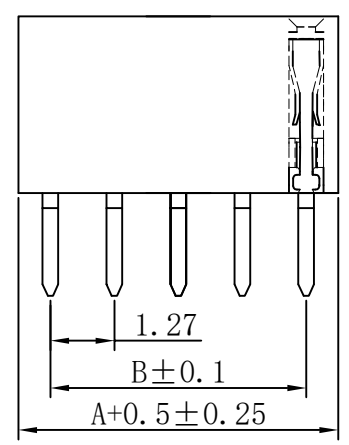
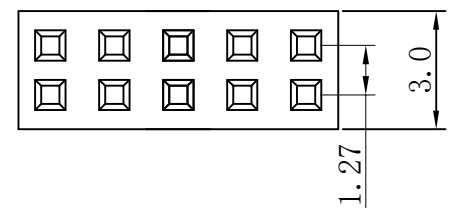
修 订 REV NO	标 记 MARK	修 改 描 要 REVISION DESCRIPTION	签 名 SIGNATURE	日 期 DATE
		NEW DWG		2016-03-12

SPECIFICATIONS

Current Rating:1mps
 Insulator resistance:500 Megchms min.
 Dielectric Withstanding: AC 300V
 Operating Temperature:-40° to +105° C
 Contact Material:Phosphor Bronzs
 Insulator Material:NYLON-6T
 Plating: Gold Flash
 Unspecified tolerance:±0.20

Dimen Sions List

Contacts Per Row	A	B	Contacts Per Row	A	B
2*02	2.54	1.27	2*22	27.94	26.67
2*03	3.81	2.54	2*23	29.21	27.94
2*04	5.08	3.81	2*24	30.48	29.21
2*05	6.35	5.08	2*25	31.75	30.48
2*06	7.62	6.35	2*26	33.02	31.75
2*07	8.89	7.62	2*27	34.29	33.02
2*08	10.16	8.89	2*28	35.56	34.29
2*09	11.43	10.16	2*29	36.83	35.56
2*10	12.70	11.43	2*30	38.10	36.83
2*11	13.97	12.70	2*31	39.37	38.10
2*12	15.24	13.97	2*32	40.64	39.37
2*13	16.51	15.24	2*33	41.91	40.64
2*14	17.78	16.51	2*34	43.18	41.91
2*15	19.05	17.78	2*35	44.45	43.18
2*16	20.32	19.05	2*36	45.72	44.45
2*17	21.59	20.32	2*37	46.99	45.72
2*18	22.86	21.59	2*38	48.26	46.99
2*19	24.13	22.86	2*39	49.53	48.26
2*20	25.40	24.13	2*40	50.80	49.53
2*21	26.67	25.40			



深圳市华德共创科技有限公司
 Shenzhen Huade co-create Technology Co.,LTD
 电话: 0755-27111216 传真: 0755-29940187

-TOLERANCES- UNLESS OTHERWISE SPECIFIED 公差参数表			TITLE: 产品名称: 1.27X4.3双排直插排母PC2.4			
X.X ±0.30	X.X* ±3°	APPD: 核准:	PART NO: 产品编号: HDGCPH127-PZS02-04			
X.XX ±0.20	X.XX* ±2°	CHECK: 校对: 王建业	DATE	SCALE	UNIT	CODE NUMBER
X.XXX ±0.10	X.XXX* ±1°	DRAW: 绘图: 黄艳兰	2016-03-12	1:1	mm	A001