

■ 通用型系列片式陶瓷电容器 General series of ceramic chip capacitors

◆ 特征 Feature

*叠层独石结构，具有高可靠性能

There is high reliability on monolithic structure of laminated layers.

*具有优良的焊接与耐焊性能，适用于回流焊接与波峰焊接

And its character of excellent soldering ability and soldering resistance ability is suitable for reflow soldering and peak soldering.

*具有较高的容量且容量性能稳定

It includes high and stable capacitance.

*高频类：此类介质材料的电容器为 I 类电容器。其中 COG、COH 电容器电性能最稳定，几乎不随温度、电压和时间的变化而变化，适用于低损耗，稳定性要求高的高频电路。

High Frequency Type: This kind of dielectric material is considered as Class I capacitor. COG and COH capacitors have the most stable electrical performance, which almost does not change with the change of temperature, voltage or time, they are suitable for the low-loss and high stability requirement circuits.

*X7R、X5R、X7S、X6S：此类介质材料的电容器为 II 类电容器，具有较高的介电常数，容量比 I 类电容器高，具有较稳定的温度特性，适用于容量范围广，稳定性要求不高的电路中，如隔直、耦合、旁路、鉴频等电路中。

X7R、X5R、X7S、X6S: X7R、X5R、X7S、X6S material is a kind of material has high dielectric constant. The capacitor made of this kind material is considered as Class II capacitor whose capacitance is higher than that of class I. These capacitors are classified as having a semi-stable temperature characteristic and used over a wide temperature range, such in these kinds of circuits, DC-blocking, decoupling, bypassing, frequency discriminating etc.

执行标准：GH/T 21041-2007 GH/T 21042-2007

Executive Standard: GH/T 21041-2007 GH/T 21042-2007

◆ 应用 Application

*应用于各种滤波、耦合、谐振、旁路、高频电子线路

It is suitable for all kinds of filter, coupled, harmonic vibration, bypassing and high frequency circuits.

*中高压产品广泛应用在模拟或数字调制解调器、倍压电器、直流变送器、背光源驱动电路

High voltage products are widely used in analog and digit modem, voltage doubling appliance, DC transmitter and backlight drive circuit.



◆型号表示法
How To Order

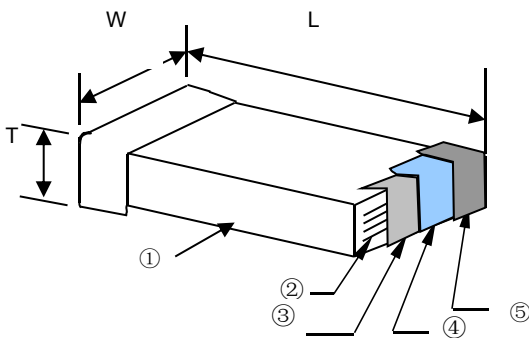
0805			CG		102		J		500		N		T		
尺寸规格 Size Code			标称容量 Nominal Capacitance		额定电压 Rated Voltage 单位(unit): V		包装方式 Package Styles								
尺寸规格 Size Code	长×宽 (L×W) inch	长×宽 (L×W) mm	表示方式 Express Method	实际值 Actual Value	表示方式 Express Method	实际值 Actual Value	表示方式 Express Method	包装方式 Package Styles							
1005	0.01×0.005	0.40×0.20	0R5	0.5	6R3	6.3	B	散包装 Bulk Bag							
0201	0.02×0.01	0.60×0.30	1R0	1.0	500	50×10 ⁰	T	编带包装 Taping Package							
0402	0.04×0.02	1.00×0.50	102	10×10 ²	201	20×10 ¹									
0603	0.06×0.03	1.60×0.80	注：头两位数字为有效数字，第三位数字为0的个数；R为小数点。 Note: the first two digits are significant; third digit denotes number of zeros; R=decimal point.		注：头两位数字为有效数字，第三位数字为0的个数；R为小数点。 Note: the first two digits are significant; third digit denotes number of zeros; R=decimal point.										
0805	0.08×0.05	2.00×1.25													
1206	0.12×0.06	3.20×1.60													
1210	0.12×0.10	3.20×2.50													
1808	0.18×0.08	4.50×2.00													
1812	0.18×0.12	4.50×3.20													
2220	0.22×0.20	5.70×5.00													
2225	0.22×0.25	5.70×6.30													
介质种类 Dielectric Code			容量误差 Capacitance Tolerance			端头材料 Terminal Material Styles									
介质种类 Dielectric Code	介质材料 Dielectric		代码 Code	误差 Tolerance	备注 Note		端头类别 Termination Styles	表示方式 Express Method							
CG	C0G		A	±0.05pF	A、B、C、D级误差适用于容量≤10pF的产品。 These Capacitance tolerance A, B, C, D are just applicable the capacitance that equals to or less than 10pF.		纯银端头 Silver Solderable Termination	S							
CH	C0H		B	±0.10pF											
HG	HG		C	±0.25pF											
LG	LG		D	±0.50pF											
PH	PH		F	±1%											
RH	RH		G	±2%											
SH	SH		J	±5%											
TH	TH		K	±10%											
UJ	UJ		M	±20%											
SL	SL		S	-20% +50%											
X	X5R		Z	-20% +80%				纯铜端头 Copper Solderable Termination	C						
B	X7R							三层电镀端头 Nickel Barrier Termination	N						
BS	X7S														
E	Z5U														
F	Y5V														

◆ 温度系数/特性 Temperature Coefficient /Characteristics

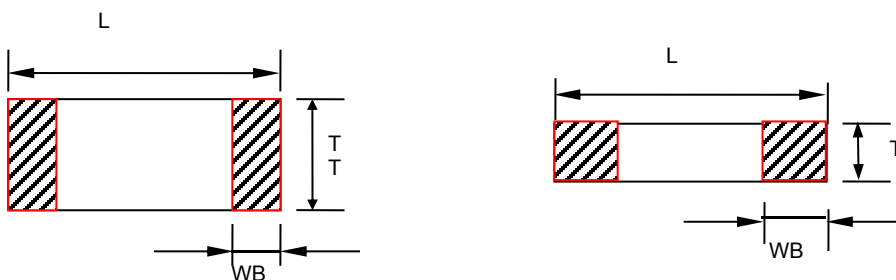
介质种类 Dielectric	参考温度点 Reference Temperature Point	标称温度系数 Temperature Coefficient	工作温度范围 Operation Temperature Range
COG	20°C	0±30 ppm/°C	-55°C ~ 125°C
COH	20°C	0±60 ppm/°C	-55°C ~ 125°C
HG	20°C	-33±30 ppm/°C	-25°C ~ 85°C
LG	20°C	-75±30 ppm/°C	-25°C ~ 85°C
PH	20°C	-150±60 ppm/°C	-25°C ~ 85°C
RH	20°C	-220±60 ppm/°C	-25°C ~ 85°C
SH	20°C	-330±60 ppm/°C	-25°C ~ 85°C
TH	20°C	-470±60 ppm/°C	-25°C ~ 85°C
UJ	20°C	-750±120 ppm/°C	-25°C ~ 85°C
SL	20°C	-1000~+140 ppm/°C	-25°C ~ 85°C
X7R	20°C	±15%	-55°C ~ 125°C
X5R	20°C	±15%	-55°C ~ 85°C
X7S	20°C	±22%	-55°C ~ 125°C
X6S	20°C	±22%	-55°C ~ 105°C
Z5U	20°C	-56%~+22%	10°C ~ 85°C
Y5V	20°C	-80%~+30%	-25°C ~ 85°C

备注：I 类电容器标称温度系数和允许偏差是采用温度在 20°C 和 85°C 之间的电容量变化来确定的，而 II 类电容器标称温度系数是按照工作范围之间的电容量相对 20°C 的电容量变化来确定的。

Note: Nominal temperature coefficient and allowed tolerance of class I are decided by the changing of the capacitance between 20°C and 85°C. Nominal temperature coefficient of class II are decided by the temperature of 20°C.

◆ 产品结构
Product Structure


序号 NO	名称 Name
①	陶瓷介质 Ceramic dielectric
②	内电极 Inner electrode
③	外电极 Substrate electrode
④	镍层 Nickel Layer
⑤	锡层 Tin Layer

◆ 产品尺寸
Product Dimensions


≤50V 通用产品

型号 Type		介质种类 Dielectric	尺寸 Dimensions (mm)				特别说明 Special Instructions
英制表示 British expression	公制表示 Metric expression		L	W	T	WB	
1005	0402	所有介质 All Dielectric	0.4±0.02	0.2±0.02	0.2±0.02	0.1±0.03	All
0201	0603	所有介质 All Dielectric	0.6±0.03	0.3±0.03	0.3±0.03	0.15±0.05	C<220nF
			0.6±0.05	0.3±0.05	0.3±0.05	0.15±0.05	C≥220nF
0402	1005	Y5V/Z5U	1.00±0.05	0.50±0.05	0.50±0.05	0.25±0.05	C<0.33uF
			1.00±0.15	0.50±0.10	0.50±0.10	0.25±0.05	0.33uF≤C≤1uF
		除 Y5V/Z5U 外	1.00±0.05	0.50±0.05	0.50±0.05	0.25±0.05	C<1uF
			1.00±0.15	0.50±0.15	0.50±0.15	0.25±0.05	1uF≤C<10uF
1.00±0.20	0.50±0.20	0.50±0.20	0.25±0.05	C≥10uF			
0603	1608	所有材料 All Dielectric	1.60±0.10	0.80±0.10	0.80±0.10	0.35±0.20	C≤1uF
			1.60±0.20	0.80±0.20	0.80±0.20	0.35±0.20	C>1uF
0805	2012	Y5V/Z5U	2.00±0.20	1.25±0.20	0.70±0.10	0.50±0.20	C≤0.22uF
			2.00±0.20	1.25±0.20	0.80±0.10	0.50±0.20	0.22uF<C≤2.2uF
			2.00±0.20	1.25±0.20	1.25±0.20	0.50±0.20	2.2uF<C≤10uF
0805	2012	除 Y5V/Z5U 外	2.00±0.20	1.25±0.20	0.80±0.20	0.50±0.20	C≤2.2μF
			2.00±0.20	1.25±0.20	1.25±0.20	0.50±0.20	C≥0.47μF
1206	3216	Y5V/Z5U	3.20±0.30	1.60±0.30	0.80±0.20	0.60±0.30	C≤10μF
			3.20±0.30	1.60±0.30	1.60±0.30	0.60±0.30	C>10μF
		除 Y5V/Z5U 外	3.20±0.30	1.60±0.30	0.80±0.20	0.60±0.30	C≤330nF
			3.20±0.30	1.60±0.30	1.00±0.20	0.60±0.30	330nF<C<470nF
			3.20±0.30	1.60±0.30	1.25±0.20	0.60±0.30	470nF≤C<2.2μF
			3.20±0.30	1.60±0.30	1.60±0.30	0.60±0.30	C≥2.2μF
1210	3225	所有介质 All Dielectric	3.20±0.30	2.50±0.30	≤2.80	0.60±0.30	All
1808	4520	所有介质 All Dielectric	4.50±0.40	2.00±0.20	≤2.20	0.60±0.30	All
1812	4532	所有介质 All Dielectric	4.50±0.40	3.20±0.30	≤3.50	0.60±0.30	All
2220	5750	所有介质 All Dielectric	5.70±0.40	5.00±0.40	≤3.50	0.60±0.30	All
2225	5763	所有介质 All Dielectric	5.70±0.50	6.30±0.50	≤6.20	0.60±0.30	All

备注：1、产品具体厚度“T”查阅本承认书中“容量范围及其电压”。2、可根据客户的特殊要求设计符合客户需求的产品。

Note: 1、The specific thickness of the product can read "capacity range and voltage" in this approval sheet.

2、We can design according to customer special requirements

>50V 中高压产品

型号 Type		尺寸 Dimensions (mm)			
英制表示 British expression	公制表示 Metric expression	L	W	T	WB
0402	1005	1.00±0.05	0.50±0.05	0.50±0.05	0.25±0.05
0603	1608	1.60±0.10	0.80±0.10	0.80±0.10	0.35±0.20
0805	2012	2.00±0.20	1.25±0.20	≤0.55 0.80±0.20 1.00±0.20 1.25±0.20	0.50±0.20
1206	3216	3.20±0.30	1.60±0.30	0.80±0.20 1.00±0.20 1.25±0.20 1.60±0.30	0.60±0.30
1210	3225	3.20±0.30	2.50±0.30	≤2.80	0.60±0.30
1808	4520	4.50±0.40	2.00±0.20	≤2.20	0.60±0.30
1812	4532	4.50±0.40	3.20±0.30	≤3.50	0.60±0.30
2220	5750	5.70±0.40	5.00±0.40	≤3.50	0.60±0.30
2225	5763	5.70±0.50	6.30±0.50	≤6.20	0.60±0.30

备注：1、产品具体厚度“T”查阅本承认书中“容量范围及其电压”。2、可根据客户的特殊要求设计符合客户需求的产品。

Note: 1、The specific thickness of the product can read "capacity range and voltage" in this approval sheet.

2、We can design according to customer special requirements

◆ 容量范围及其电压

Capacitance Range and Operating Voltage

尺寸规格 Size Code	额定电压 Rated Voltage	容量范围 Capacitance	
		COG(NPO)(PF)	Y5V (Z5U)(PF)
1005	6.3V	—	—
	10V	0.1~220【0.2】	—
	16V	0.1~100【0.2】	—
	25V	0.1~100【0.2】	—
	50V	—	—
0201	6.3V	—	10,000~100,000【0.3】
	10V	—	—
	16V	—	10,000【0.3】
	25V	0.1~1,000【0.3】	—
	50V	0.1~220【0.3】	—
0402	6.3V	3,300~4,700【0.5】	1,000~1,000,000【0.5】
	10V	1,200~2,700【0.5】	1,000~1,000,000【0.5】
	16V	1,200~2,700【0.5】	1,000~220,000【0.5】
	25V	0.1~1,200【0.5】	1,000~220,000【0.5】
	50V	0.1~1,000【0.5】	1,000~100,000【0.5】
0603	6.3V	—	2,700,000~10,000,000【0.8】
	10V	12,000~22,000【0.8】	2,700,000~10,000,000【0.8】
	16V	8,200~10,000【0.8】	1,000~2,200,000【0.8】
	25V	0.1~6,800【0.8】	1,000~2,200,000【0.8】
	50V	0.1~6,800【0.8】	1,000~1,000,000【0.8】
0805	6.3V	—	2,700,000~22,000,000【0.8】
	10V	10,000~100,000【1.25】	2,700,000~22,000,000【0.8】
	16V	10,000~33,000【1.25】	2,700,000~10,000,000【0.8】
	25V	10,000~27,000【1.25】	2,700,000~4,700,000【0.8】
	50V	0.1~8,200【0.8】 10,000~22,000【1.25】	1,000~2,200,000【0.8】
1206	6.3V	—	22,000,000~47,000,000【1.6】
	10V	—	22,000,000【1.6】
	16V	—	22,000,000【1.6】
	25V	—	4,700,000~10,000,000【0.8】
	50V	0.3~8,200【0.8】 10,000~100,000【1.6】	1,000~4,700,000【0.8】

备注：1、【】对应容量的通用厚度，单位：mm

2、可根据客户的特殊要求设计符合客户需求的产品

Note: 1、【】 General thickness corresponds to the capacity, unit: mm

2、We can design according to the customer requirements.

尺寸规格 Size Code	额定电压 Rated Voltage	容量范围 Capacitance	
		COG(NPO)(PF)	Y5V (Z5U)(PF)
1210	6.3V	—	10,000,000~100,000,000 【2】
	10V	—	10,000,000~47,000,000 【2】
	16V	—	10,000,000~22,000,000 【2】
	25V	—	6,800,000~10,000,000 【1.25】
	50V	10~100,000 【1.25】	4,700~4,700,000 【1.25】
1808	50V	10~100,000 【1.6】	—
1812	6.3V	—	10,000~100,000,000 【1.6】
	10V	—	10,000~100,000,000 【1.6】
	16V	—	10,000~22,000,000 【1.6】
	25V	—	10,000~10,000,000 【1.6】
	50V	10~100,000 【1.25】	10,000~10,000,000 【1.6】

尺寸规格 Size Code	额定电压 Rated Voltage	容量范围 Capacitance			
		X7R (nF)	X7S(μF)	X5R(μF)	X6S(μF)
1005	4V/6.3V	—	—	0.015~0.1 【0.2】	—
	10V/16V	0.1~1 【0.2】	—	0.015~0.01 【0.2】	—
0201	4V	—	0.01~1 【0.3】	0.015~2.2 【0.3】	0.015~2.2 【0.3】
	6.3V	—	0.01~0.22 【0.3】	0.015~2.2 【0.3】	0.015~2.2 【0.3】
	10V	0.1~22 【0.3】	0.01~0.22 【0.3】	0.015~2.2 【0.3】	0.015~0.1 【0.3】
	16V	0.1~22 【0.3】	—	0.015~0.22 【0.3】	0.015~0.1 【0.3】
	25V	0.1~10 【0.3】	—	0.015~0.1 【0.3】	0.015~0.1 【0.3】
	50V	0.1~1 【0.3】	—	0.0047~0.01 【0.3】	—
0402	4V	—	—	0.1~22 【0.5】	0.1~22 【0.5】
	6.3V	0.1~470 【0.5】	0.1~0.47 【0.5】	0.1~22 【0.5】	0.1~22 【0.5】
	10V	0.1~470 【0.5】	0.1~0.47 【0.5】	0.1~10 【0.5】	0.1~10 【0.5】
	16V	0.1~220 【0.5】	0.047~0.22 【0.5】	0.1~4.7 【0.5】	0.1~4.7 【0.5】
	25V	0.1~220 【0.5】	0.022~0.1 【0.5】	0.1~2.2 【0.5】	0.1~1 【0.5】
	50V	0.1~100 【0.5】	0.0047~0.1 【0.5】	0.047~1 【0.5】	—
0603	4V	—	—	0.47~47 【0.8】	0.1~47 【0.8】
	6.3V	0.15~4,700 【0.8】	0.47~2.2 【0.8】	0.47~47 【0.8】	0.1~47 【0.8】
	10V	0.15~2,200 【0.8】	0.47~2.2 【0.8】	0.47~22 【0.8】	0.1~10 【0.8】
	16V	0.15~2,200 【0.8】	0.47~1 【0.8】	0.47~10 【0.8】	0.1~10 【0.8】
	25V	0.15~1,000 【0.8】	0.47~1 【0.8】	0.47~10 【0.8】	0.1~4.7 【0.8】
	50V	0.15~1,000 【0.8】	—	0.47~2.2 【0.8】	—
0805	4V	—	—	1~47 【1.25】	0.1~0.47 【0.8】 0.56~47 【1.25】
	6.3V	0.15~470 【0.8】 560~10,000 【1.25】	1~10 【1.25】	1~47 【1.25】	0.1~0.47 【0.8】 0.56~22 【1.25】
	10V	0.15~470 【0.8】 560~10,000 【1.25】	1~10 【1.25】	1~47 【1.25】	0.1~0.47 【0.8】 0.56~47 【1.25】
	16V	0.15~470 【0.8】 560~10,000 【1.25】	1~4.7 【1.25】	1~22 【1.25】	0.1~0.47 【0.8】 0.56~10 【1.25】
	25V	0.15~470 【0.8】 560~4,700 【1.25】	1~4.7 【1.25】	1~22 【1.25】	0.1~0.47 【0.8】 0.56~10 【1.25】
	50V	0.15~470 【0.8】 560~2,200 【1.25】	—	1~4.7 【1.25】	—

尺寸规格 Size Code	额定电压 Rated Voltage	容量范围 Capacitance			
		X7R (nF)	X7S (μF)	X5R(μF)	X6S(μF)
1206	4V	—	2.2~100 【1.6】	0.1~1.5 【0.8】 2.2~100 【1.6】	2.2~100 【1.6】
	6.3V	0.2~330 【0.8】 470~1,500 【1.25】 2,200~22,000 【1.6】	2.2~22 【1.6】	2.2~100 【1.6】	0.1~1.5 【0.8】 2.2~100 【1.6】
	10V	0.2~330 【0.8】 470~1,500 【1.25】 2,200~22,000 【1.6】	2.2~22 【1.6】	2.2~47 【1.6】	0.1~1.5 【0.8】 2.2~47 【1.6】
	16V	0.2~330 【0.8】 470~1,500 【1.25】 2,200~22,000 【1.6】	1~1.5 【0.8】 2.2~10 【1.6】	2.2~47 【1.6】	0.1~1.5 【0.8】 2.2~47 【1.6】
	25V	0.2~330 【0.8】 470~1,500 【1.25】 2,200~22,000 【1.6】	1~1.5 【0.8】 2.2~10 【1.6】	2.2~22 【1.6】	0.1~1.5 【0.8】 2.2~10 【1.6】
	50V	0.2~330 【0.8】 470~1,500 【1.25】 2,200~10,000 【1.6】	1~1.5 【0.8】 2.2~10 【1.6】	2.2~10 【1.6】	—
1210	4V	—	—	4.7~10 【1.6】 12~330 【2.5】	0.1~0.47 【1.25】 0.56~10 【1.6】 12~330 【2.5】
	6.3V	0.22~470 【1.25】 560~47,000 【1.6】	4.7~10 【1.6】 12~100 【2.5】	4.7~10 【1.6】 12~330 【2.5】	0.1~0.47 【1.25】 0.56~10 【1.6】 12~100 【2.5】
	10V	0.22~470 【1.25】 560~47,000 【1.6】	—	4.7~10 【1.6】 12~100 【2.5】	0.1~0.47 【1.25】 0.56~10 【1.6】 12~100 【2.5】
	16V	0.22~470 【1.25】 560~22,000 【1.6】	2.2~10 【1.6】 15~22 【2.5】	4.7~10 【1.6】 12~100 【2.5】	0.1~0.47 【1.25】 0.56~10 【1.6】 12~47 【2.5】
	25V	0.22~470 【1.25】 560~22,000 【1.6】	2.2~10 【1.6】 15~22 【2.5】	4.7~10 【1.6】 12~47 【2.5】	0.1~0.47 【1.25】 0.56~22 【1.6】
	50V	0.22~470 【1.25】 560~10,000 【1.6】	1~10 【1.6】	4.7~10 【1.6】	—
1808	6.3V	0.22~4,700 【1.6】	—	4.7~100 【1.6】	—
	10V	0.22~4,700 【1.6】	—	4.7~47 【1.6】	—
	16V	0.22~4,700 【1.6】	—	4.7~22 【1.6】	—
	25V	0.22~4,700 【1.6】	—	4.7~10 【1.6】	—
	50V	0.22~4,700 【1.6】	—	—	—
1812	6.3V	—	—	10~100 【2.5】	—
	10V	—	—	10~47 【2.5】	—
	16V	0.47~1,000 【1.6】 1,200~6,800 【2.5】	—	4.7~22 【2.5】	—
	25V	0.47~1,000 【1.6】 1,200~4,700 【2.5】	—	4.7~10 【2.5】	—
	50V	0.47~1,000 【1.6】 1,200~4,700 【2.5】	—	—	—

备注：1、【】对应容量的通用厚度，单位：mm

2、可根据客户的特殊要求设计符合客户需求的产品

Note: 1、【】 General thickness corresponds to the capacity, unit: mm

2、We can design according to the customer requirements.

■ 中高压电容器

High Voltage MLCC

中高压多层片状陶瓷电容器是在多层片状陶瓷电容器的工艺技术、设备基础上，通过采用特殊工艺制作的一种具有良好高压可靠性的产品，该产品适合于表面贴装，适合于多种直流高压线路，可以有效的改善电子线路的性能。

Middle & high voltage MLCC is a kind of special design、special technology MLCC that bases on the technology of general MLCC. This kind of MLCC has stable high voltage reliability and suitable to SMT. Middle & high MLCC is widely applicable for many direct high voltage circuits in which it can improve the performance of the circuit.

◆ 应用

Application

*模拟或数字调制解调器
 Analog & Digital Modems
 *日光灯启动辉器照明电路
 Lighting Ballast Circuits
 *直流变速器
 DC-DC Converters

*局域网/广域网接口界面
 LAN/WAN Interface
 *倍压电器
 Voltage Multipliers
 *背光源驱动电路
 Back-lighting Inverters

◆ 容量范围及其电压

Capacitance Range and Operating Voltage

尺寸规格 Size Code	工作电压 Rated Voltage	容量范围 Capacitance		
		NPO(pF)	X7R (nF)	Y5V(nF)
0402	100V	0.1~100【0.5】	0.15~4.7【0.5】	—
0603	100V	0.1~1,000【0.8】	0.150~100【0.8】	2.2~100【0.8】
	200V	0.1~470【0.8】	0.15~10【0.8】	—
	250V	0.1~470【0.8】	0.15~10【0.8】	—
0805	100V	0.1~3,300【0.8】	0.150~56【0.8】 68~220【1.25】	10~100【0.8】
	200V~250V	0.1~1,000【0.8】 1,200~1,500【1.25】	0.15~18【0.8】 20~22【1.25】	10~47【0.8】
	500V~630V	0.1~330【0.8】 470~560【1.25】	0.150~5.6【0.8】 6.8~10【1.25】	—
	1000V	0.1~100【1.25】	—	—
1206	100V	0.1~3,300【0.8】	0.150~56【0.8】 68~330【1.25】 470~1,000【1.6】	15~470【0.8】
	200V~250V	0.1~1,800【0.8】 2,000~2,700【1.25】	0.150~27【0.8】 33~150【1.25】 180~220【1.6】	10~220【0.8】
	500V~630V	0.1~10【0.8】 11~470【1】 560~1,500【1.25】	0.150~2.7【0.8】 3.3~33【1.25】	—
	1000V	0.1~120【1】 150~1,000【1.25】	0.150~1【0.8】 1.1~12【1.25】	—
	2000V	0.1~39【1】 47~68【1.25】 82~270【1.6】	0.150~2.7【1.25】	—
1210	100V	1.0~6,800【1.25】	0.15~220【1.25】 330~2,200【1.6】	15~1,000【1.25】
	200V~250V	1.0~3,300【1.25】	0.150~150【1.25】 180~220【1.25】	15~470【1.25】
	500V~630V	1.0~1,200【1.25】 1,500~2,200【1.6】	0.150~56【1.25】 68~100【1.6】	—
	1000V	1.0~680【1.25】 820~1,200【1.6】	0.150~3.9【1.25】 4.7~22【1.6】	—
	2000V	1.0~270【1.25】 300~470【1.6】	0.150~2.7【1.25】 3.3~10【1.6】	—

备注：1、【】对应容量的通用厚度，单位：mm 2、可根据客户的特殊要求设计符合客户需求的产品

Note: 1、【】 General thickness corresponds to the capacity, unit: mm 2、We can design according to the customer requirements.

◆ 容量范围及其电压
Capacitance Range and Operating Voltage

尺寸规格 Size Code	工作电压 Rated Voltage	容量范围 Capacitance		
		NPO(pF)	X7R (nF)	Y5V(nF)
1808	100V	2.0~4,700 【1.6】	0.220~2,200 【1.6】	150~1,000 【1.25】
	200V~250V	2.0~3,900 【1.6】	0.22~220 【1.6】	10~390 【1.25】
	500V~630V	2.0~2,700 【1.6】	0.220~68 【1.6】	—
	1000V	2.0~1,000 【1.6】	0.15~22 【1.6】	—
	2000V	2.0~470 【1.6】	0.15~10 【1.6】	—
	3000V	2.0~330 【1.6】	0.15~4.7 【1.6】	—
	4000V	2.0~33 【1.6】	0.15~2.2 【1.6】	—
1812	100V	3.0~10,000 【1.25】	0.27~560 【1.6】 680~1,000 【2】	150~2,200 【1.6】
	200V~250V	3.0~6,800 【1.25】	0.27~220 【1.6】 330~560 【2】	100~470 【1.6】
	500V~630V	3.0~1,000 【1.25】 1,200~4,700 【1.6】	0.27~100 【1.6】 120~220 【2】	—
	1000V	3.0~1,200 【1.6】	0.27~47 【1.6】 56 【2】	—
	2000V	3.0~1,000 【1.6】	0.27~12 【1.6】	—
	3000V	3.0~560 【1.6】	0.27~4.7 【1.6】	—
	4000V	3.0~220 【1.6】	0.27~3.3 【1.6】	—
1825	100V	3.0~22,000 【1.6】	12~2,200 【1.6】	150~2,200 【1.6】
	200V~250V	3.0~8,200 【1.6】	12~100 【1.6】 120~1,200 【2.5】	100~470 【1.6】
	500V~630V	3.0~5,600 【1.6】	1~470 【1.6】	—
	1000V	3.0~1,800 【1.6】	1~100 【1.6】	—
	2000V	3.0~1,000 【1.6】	1~22 【1.6】	—
	3000V	3.0~680 【1.6】	1~10 【1.6】	—
	4000V	3.0~470 【1.6】	1~6.8 【1.6】	—
2220	100V	5.0~27,000 【1.6】	22~2,200 【1.6】	150~1,500 【1.6】
	200V~250V	5.0~12,000 【1.6】	22~1,200 【1.6】	100~1,000 【1.6】
	500V~630V	5.0~6,800 【1.6】	1.5~470 【1.6】	—
	1000V	5.0~3,900 【1.6】	1.5~33 【1.6】 39~150 【2】	—
	2000V	5.0~1,000 【1.6】	1.5~6.8 【1.6】 22~47 【2】	—
	3000V	5.0~680 【1.6】	1.5~12 【2】	—
	4000V	5.0~560 【1.6】	1.5~8.2 【2】	—
2225	100V	5.0~27,000 【1.6】	2.2~1,500 【1.6】 2,200 【2】	250~3,300 【1.6】
	200V~250V	5.0~12,000 【1.6】	2.2~680 【1.6】 1,000~2,200 【2】	220~2,200 【1.6】
	500V~630V	5.0~6,800 【1.6】	2.2~470 【1.6】	—
	1000V	5.0~3,900 【1.6】	2.2~100 【1.6】	—
	2000V	5.0~1,000 【1.6】	2.2~47 【1.6】	—
	3000V	5.0~680 【1.6】	2.2~15 【1.6】	—
	4000V	5.0~560 【1.6】	2.2~6.8 【1.6】	—

备注：1、【】对应容量的通用厚度，单位：mm 2、可根据客户的特殊要求设计符合客户需求的产品

Note: 1、【】 General thickness corresponds to the capacity, unit: mm 2、We can design according to the customer requirements.

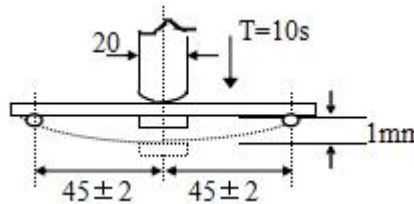
◆ 中高压电容器介电耐电强度的测试方法:
Measurement method of dielectric withstanding voltage for high voltage MLCC

额定电压范围 Rated voltage range	耐电性能的测试方法 Measuring Method
100V≤Vr<500V	施加额定电压的 200%，5 秒，最大电流不超过 50mA Force 200%Rated voltage for 5 second. Max..current should not exceed 50 mA.
500V≤Vr≤1000V	施加额定电压的 150%，5 秒，最大电流不超过 50mA Force 150%Rated voltage for 5 second. Max..current should not exceed 50 mA.
1000V<Vr≤2000V	施加额定电压的 120%，5 秒，最大电流不超过 50mA Force 120%Rated voltage for 5 seconds. Max..current should not exceed 50 mA.
2000V<Vr≤5000V	施加额定电压的 120%，5 秒，最大电流不超过 10mA Force 120%Rated voltage for 5 seconds. Max..current should not exceed 10 mA.

◆ 可靠性测试
Reliability Test

项目 Item	技术规格 Technical Specification		测试方法 Test Method and Remarks		
			标称容量 Capacitance	测试频率 Measuring Frequency	测试电压 Measuring Voltage
容量 Capacitance	I类 Class I	应符合指定的误差级别 Should be within the specified tolerance.	≤1000pF	1MHz±10%	1.0±0.2Vrms
			>1000 pF	1KHz±10%	
容量 Capacitance	II类 Class II	应符合指定的误差级别 Should be within the specified tolerance.	测试温度: 25℃±3℃ Test Temperature: 25℃±3℃ C≤10μF: 测试频率: 1KHz±10% Test Frequency: 1KHz±10% 测试电压: 1.0±0.2Vrms Test Voltage: 1.0±0.2Vrms C>10μF X7R、X5R、X7S、X6S、Y5V: 测试频率: 120±24 Hz Test Frequency: 120±24 Hz 测试电压: 0.5±0.1Vrms Test Voltage: 0.5±0.1Vrms Z5U: 测试频率: 1±0.1KHz Test Frequency: 1±0.1KHz 测试电压: 0.5±0.05Vrms Test Voltage: 0.5±0.05Vrms		
			I类 Class I C≤10 nF, Ri≥50000MΩ C>10 nF, Ri·Cr≥500S II类 Class II X7R/X5R/X7S/X6S C≤25 nF, Ri≥10000MΩ C>25 nF, Ri·Cr>100S Y5V Z5U C≤25 nF, Ri≥4000MΩ C>25 nF, Ri·Cr>100S		
绝缘电阻 (IR) Insulation Resistance	I类 Class I	测试电压: 额定电压 (最高 500V) 测试时间: 60±5 秒 测试湿度: ≤75% 测试温度: 25℃±3℃ 测试充放电电流: ≤50mA Measuring Voltage: Rated Voltage (Max 500V) Duration: 60±5s Test Humidity: ≤75% Test Temperature: 25℃±3℃ Test Current: ≤50mA			
损耗角正切 (DF, tanδ) Dissipation Factor	I类 Class I	DF	标称容量 Capacitance	测试频率 Measuring Frequency	测试电压 Measuring Voltage
		≤0.56%	Cr<5 pF	1MHz±10%	1.0±0.2Vrms
		$1.5[(150/Cr)+7] \times 10^{-4}$	5pF≤Cr≤50 pF	1MHz±10%	
		≤0.15%	50pF≤Cr≤1000 pF	1MHz±10%	
≤0.15%	>1000 pF	1KHz±10%			

项目 Item	技术规格 Technical Specification						测试方法 Test Method and Remarks				
损耗角正切 (DF, tanδ) Dissipation Factor	II类 Class II	电压	DF($\times 10^{-4}$)	0201	0402	0603	0805	1206 及 以上	C $\leq 10\mu\text{F}$ 测试频率: 1KHz $\pm 10\%$ 测试电压: 1.0 $\pm 0.2\text{Vrms}$ Test Frequency: 1K $\pm 10\%$ Test Voltage: 1.0 $\pm 0.2\text{Vrms}$ C $> 10\mu\text{F}$ X7R、 X5R、X7S、X6S、Y5V 测试频率: 120 ± 24 Hz 测试电 压: 0.5 $\pm 0.1\text{Vrms}$ Test Frequency: 120 ± 24 Hz Test Voltage: 0.5 $\pm 0.1\text{Vrms}$ Z5U: 测试频率: 1 ± 0.1 KHz 测试电 压: 0.5 $\pm 0.05\text{Vrms}$ Test Frequency: 1 ± 0.1 KHz Test Voltage: 0.5 $\pm 0.05\text{Vrms}$		
		50V	≤ 250	$\leq 3.3\text{nF}$	$\leq 10\text{nF}$	$\leq 100\text{nF}$	$\leq 330\text{nF}$	$\leq 680\text{nF}$			
			≤ 350	$\leq 10\text{nF}$	—	—	—	$\leq 1\mu\text{F}$			
			≤ 500	—	—	—	$\leq 680\text{nF}$	—			
			≤ 1000	—	$\leq 1\mu\text{F}$	$\leq 2.2\mu\text{F}$	$\leq 4.7\mu\text{F}$	$\leq 10\mu\text{F}$			
		25V	≤ 250	$\leq 3.3\text{nF}$	$\leq 10\text{nF}$	$\leq 150\text{nF}$	$\leq 330\text{nF}$	$\leq 680\text{nF}$			
			≤ 350	$\leq 10\text{nF}$	$\leq 100\text{nF}$	$\leq 330\text{nF}$	—	$\leq 2.2\mu\text{F}$			
			≤ 500	—	—	—	$\leq 1\mu\text{F}$	—			
			≤ 750	—	—	—	$\leq 2.2\mu\text{F}$	$\leq 4.7\mu\text{F}$			
			≤ 1000	$\leq 100\text{nF}$	$\leq 2.2\mu\text{F}$	$\leq 10\mu\text{F}$	$\leq 22\mu\text{F}$	$\leq 22\mu\text{F}$			
		16V	250	$\leq 3.3\text{nF}$	$\leq 10\text{nF}$	$\leq 150\text{nF}$	$\leq 330\text{nF}$	$\leq 680\text{nF}$			
			≤ 350	$\leq 15\text{nF}$	$\leq 100\text{nF}$	$\leq 330\text{nF}$	—	$\leq 2.2\mu\text{F}$			
			≤ 500	—	$\leq 220\text{nF}$	$\leq 680\text{nF}$	$\leq 2.2\mu\text{F}$	—			
			≤ 750	—	—	—	$\leq 4.7\mu\text{F}$	$\leq 4.7\mu\text{F}$			
			≤ 1000	$\leq 100\text{nF}$	$\leq 4.7\mu\text{F}$	$\leq 10\mu\text{F}$	$\leq 22\mu\text{F}$	$\leq 47\mu\text{F}$			
		10V	≤ 250	$\leq 3.3\text{nF}$	$\leq 10\text{nF}$	$\leq 150\text{nF}$	$\leq 330\text{nF}$	$\leq 680\text{nF}$			
			≤ 350	$\leq 15\text{nF}$	$\leq 100\text{nF}$	$\leq 330\text{nF}$	—	$\leq 2.2\mu\text{F}$			
			≤ 500	—	—	$\leq 680\text{nF}$	$\leq 2.2\mu\text{F}$	—			
			≤ 750	—	$\leq 1\mu\text{F}$	$\leq 2.2\mu\text{F}$	$\leq 4.7\mu\text{F}$	$\leq 10\mu\text{F}$			
			≤ 1000	$\leq 2.2\mu\text{F}$	$\leq 10\mu\text{F}$	$\leq 22\mu\text{F}$	$\leq 47\mu\text{F}$	$\leq 100\mu\text{F}$			
		≤ 6.3 V	≤ 250	$\leq 3.3\text{nF}$	—	$\leq 150\text{nF}$	—	$\leq 680\text{nF}$			
			≤ 350	$\leq 15\text{nF}$	$\leq 100\text{nF}$	$\leq 330\text{nF}$	—	$\leq 2.2\mu\text{F}$			
			≤ 500	—	$\leq 220\text{nF}$	$\leq 680\text{nF}$	—	—			
			≤ 750	—	$\leq 1\mu\text{F}$	—	$10\mu\text{F}\sim 2$ $2\mu\text{F}$	$\leq 10\mu\text{F}$			
			≤ 1000	$\leq 4.7\mu\text{F}$	$\leq 22\mu\text{F}$	$\leq 47\mu\text{F}$	$\leq 47\mu\text{F}$	$\leq 100\mu\text{F}$			
		介电强度 (DW) Dielectric Withstanding Voltage	不应有介质被击穿或损伤 No breakdown or damage.							测量电压: I类: 300%额定电压 II类: 250%额定电压 时间: 1~5秒 充/放电电流: 不应超过 50mA (这部分说明不包括中高压 MLCC) Measuring Voltage: Class I :300% Rated voltage Class II :250% Rated voltage Duration: 1~5s Charge/ Discharge Current: 50mA max. (This method excludes high-voltage MLCC)	

项目 Item	技术规格 Technical Specification				测试方法 Test Method and Remarks		
可焊性 Solderability	上锡率应大于 95% 外观: 无可见损伤。 At least 95% of the terminal electrode is covered by new solder. Visual Appearance: No visible damage.				将电容在 80~120°C 的温度下预热 10~30 秒。 Preheating conditions: 80 to 120°C; 10~30s.		
	有铅焊料: (Sn/Pb: 63/37) 浸锡温度: 235±5°C 浸锡时间: 2±0.5s Solder Temperature: 235±5°C Duration: 2±0.5s		无铅焊料: 浸锡温度: 245±5°C 浸锡时间: 2±0.5s Solder Temperature: 245±5°C Duration: 2±0.5s				
耐焊接热 Resistance to Soldering Heat	项目 Item	NPO 至 SL NPO to SL	X7R/X5R/X7S/X6S	Y5V, Z5U	将电容在 100~200°C 的温度下预热 10±2 分钟。 浸锡温度: 265±5°C 浸锡时间: 10±1s 然后取出溶剂清洗干净, 在 10 倍以上的显微镜底下观察。 放置时间: 24±2 小时 放置条件: 室温 Preheating conditions: 100 to 200°C; 10±2min. Solder Temperature: 265±5°C Duration: 10±1s Clean the capacitor with solvent and examine it with a 10X(min.) microscope. Recovery Time: 24±2h Recovery condition: Room temperature		
	ΔC/C	≤±0.5% 或 ±0.5PF, 取较大值 ≤±0.5% or ±0.5PF, whichever is larger	-5~+10%	-10~+20%			
	DF	同初始标准 Same to initial value.					
	IR	同初始标准 Same to initial value.					
	外观: 无可见损伤 上锡率: ≥95% Appearance: No visible damage. At least 95% of the terminal electrode is covered by new solder.						
抗弯曲强度 Resistance to Flexure of Substrate (Bending Strength)	外观: 无可见损伤。 Appearance: No visible damage.				试验基板: Al ₂ O ₃ 或 PCB 弯曲深度: 1mm 施压速度: 1mm/sec. 单位: mm 应在弯曲状态下进行测量。 Test Board: Al ₂ O ₃ or PCB Warp: 1mm Speed: 1mm/sec. Unit: mm The measurement should be made with the board in the bending position.		
	ΔC/C	≤±10%					
端头结合强度 Termination Adhesion	外观无可见损伤 No visible damage.				施加的力: 5N 时间: 10±1S Applied Force: 5N Duration: 10±1S		
温度循环 Temperature Cycle	项目 Item	COG	X7R/X7S/ X6S/X5R	Y5V/Z5U	预处理* (2类): 上限类别温度, 1小时 恢复: 24±1h Preheating conditions: up-category temperature, 1h Recovery time: 24±1h 初始测量 Initial Measurement 循环次数: 5次, 一个循环分以下4步: Cycling Times: 5 times, 1 cycle, 4 steps:		
	ΔC/C	≤±1% 或 ±1PF, 取较大值 ≤±1% or ±1pF, whichever is larger	-10% ~ +10%	-20% ~ +20%			
	阶段 Step	温度 (Temperature) (°C)		时间 (Time)			
	1	下限温度 (Low- category temp.): (NPO/X7R/X7S/X6S/X5R: -55 Y5V: -25 Z5U: +10)		30min			
	2	常温 (Normal temp.): +20°C		2~3min			
3	上限温度 (Up- category temp.) (NPO/X7R/X7S: +125 Y5V/Z5U/X5R: +85 X6S: +105)		30min				
4	常温 (Normal temp.): +20°C		2~3min				
试验后放置 (恢复) 时间: 24±2h Recovery time after test: 24±2h							

项目 Item	技术规格 Technical Specification		测试方法 Test Method and Remarks	
耐湿负荷 Humidity load	$\Delta C/C$	I类: $\pm 7.5\%$ 或 $\pm 0.75\text{pF}$,取两者之中较大者 II类: B,X,BS,DS: $\leq \pm 12.5\%$ E,F: $\leq \pm 30\%$ Class I: $\pm 7.5\%$ or $\pm 0.75\text{pF}$, whichever is larger. Class II: B,X,BS,DS: $\leq \pm 12.5\%$ E,F: $\leq \pm 30\%$	温度: $40\pm 2^\circ\text{C}$ 湿度: 90~95%RH 电压: 额定电压 时间: 500 小时 放置条件: 室温 放置时间: 24 小时(I类); 48 小时(II类) Temperature: $40\pm 2^\circ\text{C}$ Humidity: 90~95%RH Voltage: Rated Voltage Duration: 500h Recovery conditions: Room temperature Recovery Time: 24h (Class1) or 48h (Class2)	
	DF	≤ 2 倍初始标准 Not more than twice of initial value.		
	IR	Class I		$R_i \geq 5000\text{M}\Omega$ 或 $R_i \cdot C_R \geq 50\text{S}$ 取两者之中较小者. $R_i \geq 5000\text{M}\Omega$ 或 $R_i \cdot C_R \geq 50\text{S}$ whichever is smaller.
		Class II		X7R/ X7S/ X6S/ X5R $R_i \geq 1000\text{M}\Omega$ 或 $R_i \cdot C_R \geq 10\text{S}$ 取两者之中较小者. $R_i \geq 1000\text{M}\Omega$ 或 $R_i \cdot C_R \geq 10\text{S}$ whichever is smaller. Y5V/ Z5J $R_i \geq 400\text{M}\Omega$ 或 $R_i \cdot C_R \geq 10\text{S}$ 取两者之中较小者. $R_i \geq 400\text{M}\Omega$ 或 $R_i \cdot C_R \geq 10\text{S}$ whichever is smaller.
外观: 无损伤 Appearance: No visible damage.				
寿命试验 Life Test	$\Delta C/C$	COG $\pm 2\%$ 或 $\pm 1\text{pF}$, 取两者之中较大者 $\pm 2\%$ or $\pm 1\text{pF}$, whichever is larger.	低压产品 ($< 100\text{V}$) 电压: 2 倍额定工作电压, 除了表 1 外 时间: 1000 小时 温度: 125°C (NPO, X7R, X7S) 85°C (X5R, Y5V) 105°C (X6S) 充电电流: 不应超过 50mA 放置条件: 室温 放置时间: 24 小时(I类), 或 48 小时(II类), Low-Voltage ($< 100\text{V}$) Applied Voltage: $2 \cdot U_r$, except the table 1 Duration: 1000h Temperature: 125°C (NPO, X7R, X7S) 85°C (X5R, Y5V) 105°C (X6S) Charge/ Discharge Current: 50mA max. Recovery Conditions: Room Temperature Recovery Time: 24h (Class 1), or 48h (Class2)	
		X7R -20% ~ +20%		
		Y5V -30% ~ +30%		
	DF	≤ 2 倍初始标准 Not more than twice of initial value.		
IR	COG	$R_i \geq 4000\text{M}\Omega$ 或 $R_i \cdot C_R \geq 40\text{S}$ 取两者之中较小者 $R_i \geq 4000\text{M}\Omega$ 或 $R_i \cdot C_R \geq 40\text{S}$ whichever is smaller.		
	X7R	$R_i \geq 2000\text{M}\Omega$ 或 $R_i \cdot C_R \geq 50\text{S}$ 取两者之中较小者. $R_i \geq 2000\text{M}\Omega$ 或 $R_i \cdot C_R \geq 50\text{S}$ whichever is smaller.		
外观: 无损伤 Appearance: No visible damage.				
中高压产品 寿命试验 Middle & high voltage Life Test	$\Delta C/C$	I类: $\leq \pm 2\%$ 或 $\pm 1\text{pF}$ 取两者之中较大者 II类: B,X,BS,DS: $\leq \pm 20\%$ E,F: $\leq \pm 30\%$ Class I: $\leq \pm 2\%$ or $\pm 1\text{pF}$, whichever is larger. Class II: B,X,BS,DS: $\leq \pm 20\%$ E,F: $\leq \pm 30\%$	中高压产品: 100V \leq 额定电压 $\leq 200\text{V}$: 1.5 倍工作电压 200V $<$ 额定电压 $\leq 500\text{V}$: 1.3 倍工作电压 500V $<$ 额定电压: 1.2 倍工作电压 时间: 1000 小时 充电电流: 不应超过 50mA 温度: 125°C (NPO X7R, X7S); 85°C (X5R, Y5V) 105°C (X6S) 放置条件: 室温 放置时间: 24 小时(I类), 或 48小时(II类), Applied Voltage: 100V \leq Rated Voltage $\leq 200\text{V}$: 1.5 Multiple 200V $<$ Rated Voltage $\leq 500\text{V}$: 1.3 Multiple 500V $<$ Rated Voltage: 1.2 Multiple Duration: 1000h Charge/ Discharge Current: 50mA max. Temperature: 125°C (NPO X7R, X7S); 85°C (X5R, Y5V) 105°C (X6S) Recovery Conditions: Room Temperature Recovery Time: 24h (Class 1), or 48h (Class2)	
		DF		≤ 2 倍初始标准 Not more than twice of initial value.
	IR	I类: $R_i \geq 4000\text{M}\Omega$ 或 $R_i \cdot C_R \geq 40\text{S}$ 取两者之中较小者. Class I: $R_i \geq 4000\text{M}\Omega$ 或 $R_i \cdot C_R \geq 40\text{S}$ whichever is smaller.		
		II类: $R_i \geq 2000\text{M}\Omega$ 或 $R_i \cdot C_R \geq 50\text{S}$ 取两者之中较小者. Class II: $R_i \geq 2000\text{M}\Omega$ 或 $R_i \cdot C_R \geq 50\text{S}$ whichever is smaller.		
外观: 无损伤 Visual Appearance: No visible damage.				

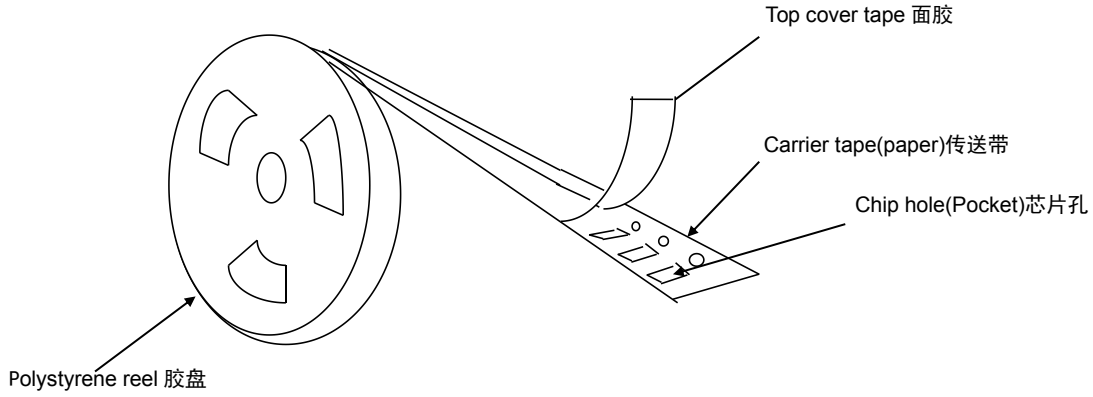
表 1(table 1)

容量	试验电压	容量	试验电压
0201 $\geq 47\text{nF}$	1.5Ur	0805 $\geq 1\mu\text{F}$	1.5Ur
0402 $\geq 330\text{nF}$		1206 $\geq 10\mu\text{F}$	
0603 $\geq 470\text{nF}$		1210 $\geq 10\mu\text{F}$	

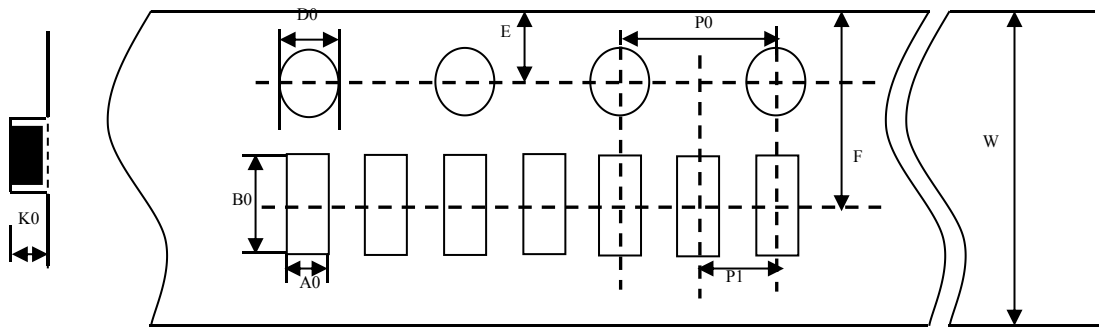
◆ 包装

Package

- * 塑料压纹带卷盘结构
Embossed Plastic Taping



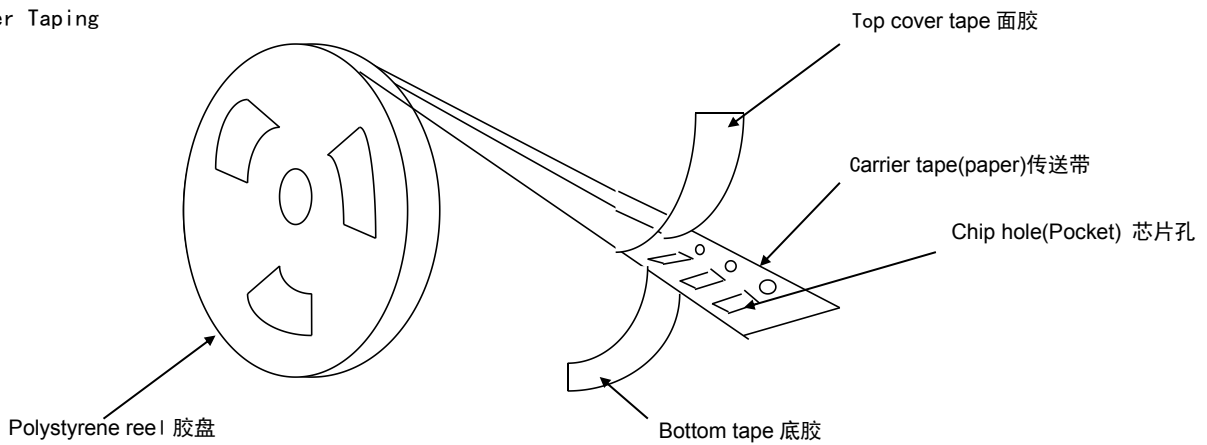
- * 仅适用于 1005 规格，压纹带尺寸如下：
The emboss plastic applies only to 1005 type, the dimensions as follows:



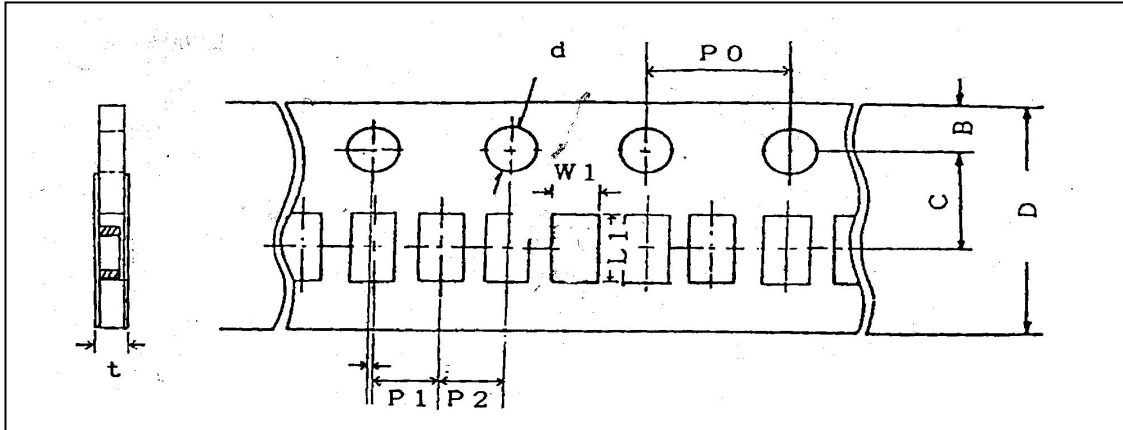
Unit: mm

W	P0	P1	E	F	D0	A0	B0	K0
4±0.05	2±0.04	1±0.02	0.9±0.05	1.8±0.02	0.8±0.04	0.24±0.02	0.45±0.02	0.24±0.02

- * 纸带卷盘结构
Paper Taping

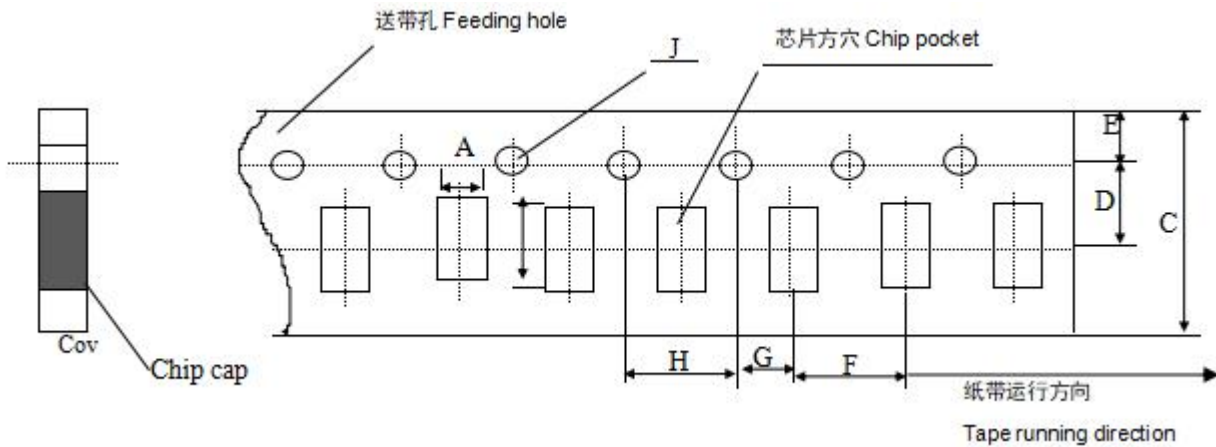


* 1005、0201、0402 纸带编带尺寸大小
Dimensions of paper taping for 1005、0201、0402 type



代号 Code	W1	L1	D	C	B	P1	P2	P0	d	t
1005	0.24±0.02	0.45±0.02	8.00±0.10	3.50±0.05	1.75±0.10	2.00±0.05	2.00±0.05	4.00±0.10	1.50 -0/+0.10	0.30 Below
0201	0.37±0.10	0.67±0.10	8.00±0.10	3.50±0.05	1.75±0.10	2.00±0.05	2.00±0.05	4.00±0.10	1.50 -0/+0.10	0.80 Below
0402	0.65±0.10	1.15±0.10	8.00±0.10	3.50±0.05	1.75±0.10	2.00±0.05	2.00±0.05	4.00±0.10	1.50 -0/+0.10	0.80 Below

* 适合 '0603, 0805, 1206' 常规尺寸产品的纸带尺寸
Dimensions of paper taping for 0603, 0805, 1206 types.



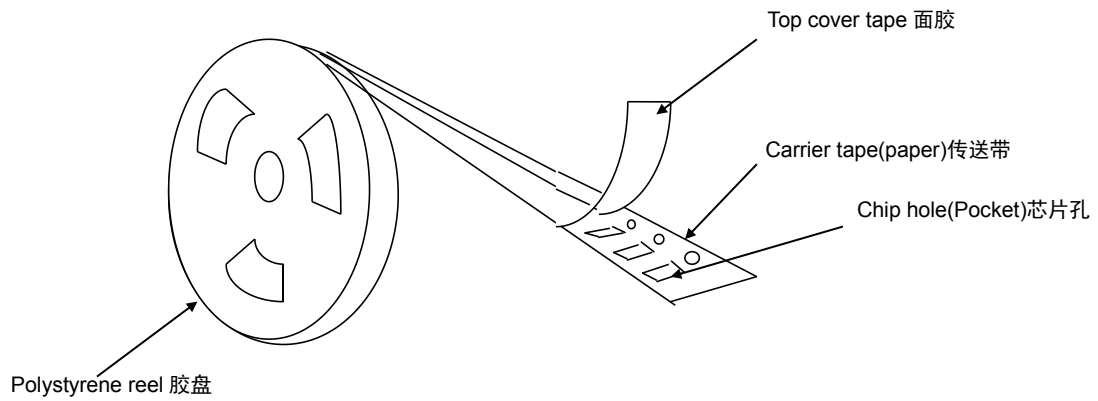
Unit: mm

代号Code 纸带规格 paper size	A	B	C	D*	E	F	G*	H	J	T
0603	1.10 ±0.10	1.90 ±0.10	8.00 ±0.10	3.50 ±0.05	1.75 ±0.10	4.00 ±0.10	2.00 ±0.10	4.00 ±0.10	1.50 -0/+0.10	1.10 Max
0805	1.45 ±0.15	2.30 ±0.15	8.0 ±0.15	3.50 ±0.05	1.75 ±0.10	4.00 ±0.10	2.00 ±0.10	4.00 ±0.10	1.50 -0/+0.10	1.10 Max
1206	1.80 ±0.20	3.40 ±0.20	8.00 ±0.20	3.50 ±0.05	1.75 ±0.10	4.00 ±0.10	2.00 ±0.10	4.00 ±0.10	1.50 -0/+0.10	1.10 Max

注意: *表示此处对尺寸的要求非常精确。
Note: The place with "*" means where needs exactly dimensions.

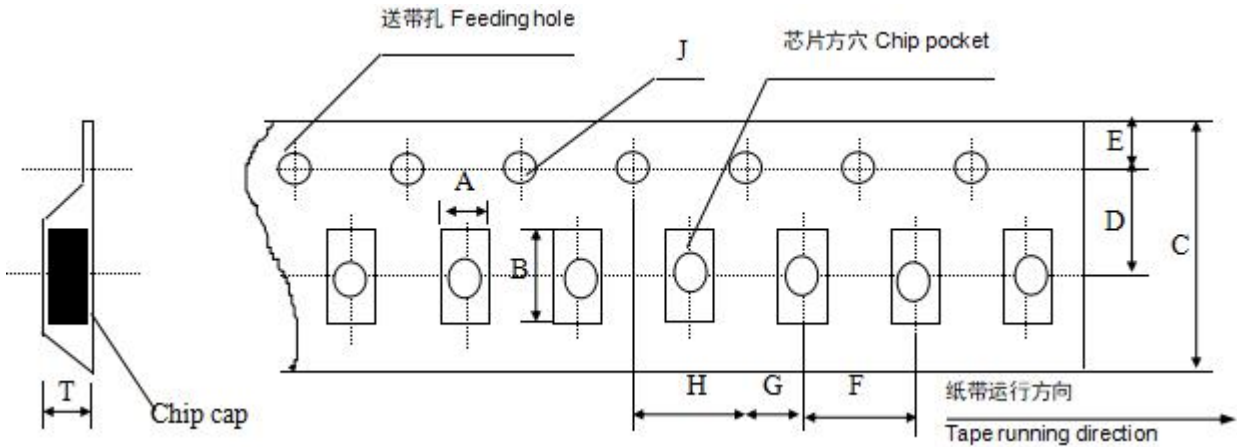
* 塑胶卷盘结构

Embossed taping



* 塑胶带尺寸结构(适合‘0805~1812’ 型产品)

Dimensions of embossed taping for 0805~1812 type



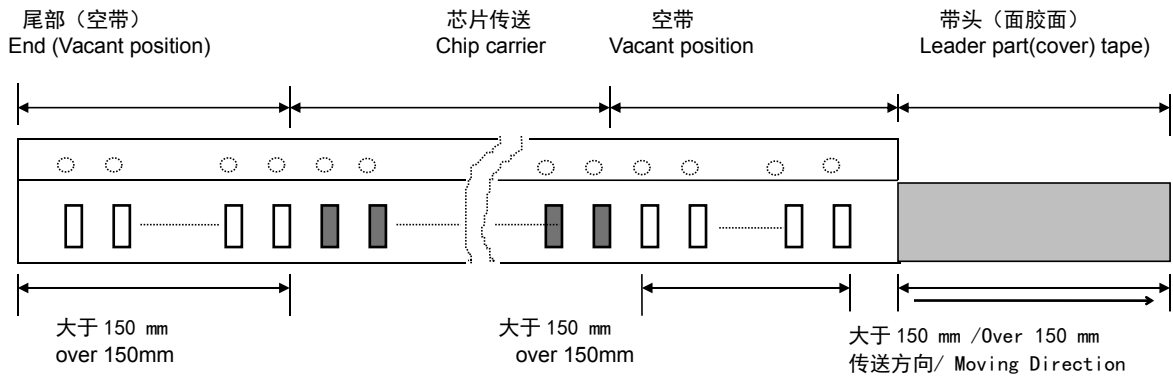
代号 Code 规格 Tape size	A	B	C	D*	E	F	G*	H	J	T
0805	1.55 ± 0.20	2.35 ± 0.20	8.00 ± 0.20	3.50 ± 0.05	1.75 ± 0.10	4.00 ± 0.10	2.00 ± 0.10	4.00 ± 0.10	1.50 -0/+0.10	1.50 Max
1206	1.95 ± 0.20	3.60 ± 0.20	8.00 ± 0.20	3.50 ± 0.05	1.75 ± 0.10	4.00 ± 0.10	2.00 ± 0.10	4.00 ± 0.1	1.50 -0/+0.10	1.85 Max
1210	2.70 ± 0.10	3.42 ± 0.10	8.00 ± 0.10	3.50 ± 0.05	1.75 ± 0.10	4.00 ± 0.10	2.00 ± 0.05	4.00 ± 0.10	1.55 -0/+0.10	3.2 Max
1808	2.20 ± 0.10	4.95 ± 0.10	12.00 ± 0.10	5.50 ± 0.05	1.75 ± 0.10	4.00 ± 0.10	2.00 ± 0.05	4.00 ± 0.10	1.50 -0/+0.10	3.0 Max
1812	3.66 ± 0.10	4.95 ± 0.10	12.00 ± 0.10	5.50 ± 0.05	1.75 ± 0.10	8.00 ± 0.10	2.00 ± 0.05	4.00 ± 0.10	1.55 -0/+0.10	4.0 Max
2220/2225	6.2 ± 0.1	6.7 ± 0.1	12.00 ± 0.10	5.50 ± 0.05	1.75 ± 0.10	8.00 ± 0.10	2.00 ± 0.05	4.00 ± 0.10	1.55 -0/+0.10	2.4 ± 0.10

备注: *表示此处对尺寸的要求非常精确。

Note: The place with "*" means where needs exactly dimensions.

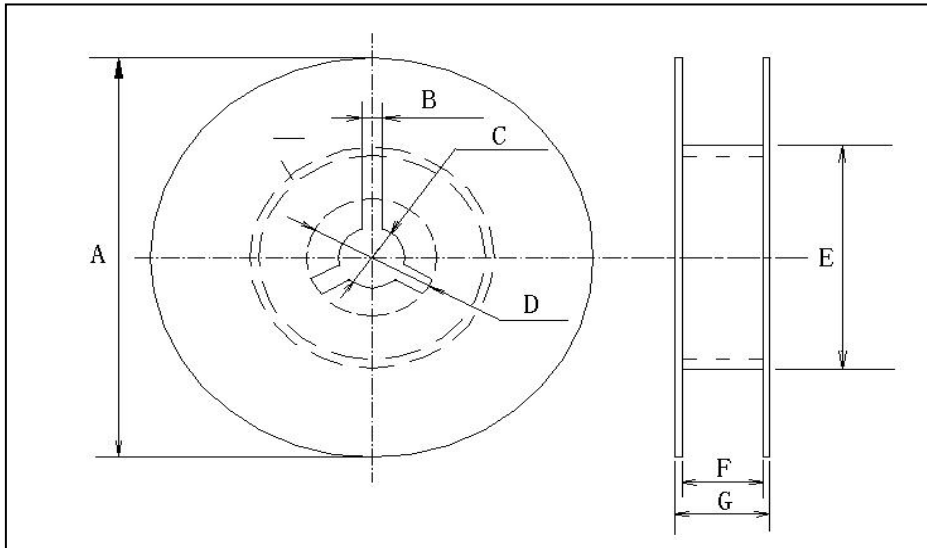
* 传送带的前后结构

Structure of leader part and end part of the carrier paper



* 卷盘尺寸

Reel dimensions (unit: mm)

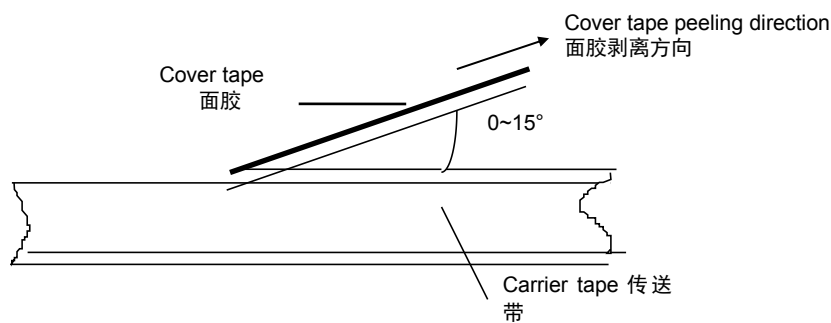


卷盘型号	A	B	C	D	E	F	G
7'REEL	$\phi 178 \pm 2.0$	3.0	$\phi 13 \pm 0.5$	$\phi 21 \pm 0.8$	$\phi 50$ 或更大 $\phi 50$ or more	10.0 ± 1.5	12max
13'REEL	$\phi 330 \pm 2.0$	3.0	$\phi 13 \pm 0.5$	$\phi 21 \pm 0.8$	$\phi 50$ 或更大 $\phi 50$ or more	10.0 ± 1.5	12max

* 关于卷带的说明: 面胶剥离强度

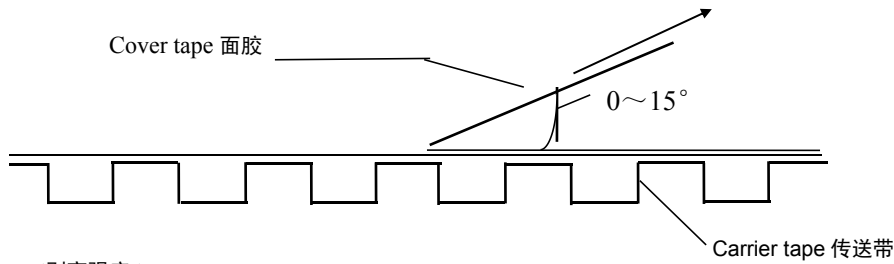
Taping specification: top tape peeling strength

* 纸带 Paper Tapin



*** 塑料胶盘 Embossed Taping**

Cover tape peeling direction 面胶剥离方向



标准: 0.1N < 剥离强度 < 0.7N

Standard: 0.1N < peeling strength < 0.7N

在剥离时, 纸带不能有纸碎, 也不能粘在底、面胶上。

No paper dirty remains on the scotch when peeling, and sticks to top and bottom tape.

*** 塑料盒散包装**

Bulk Case Package

单位 (unit) :mm

Symbol	A	B	T	C	D	E
Dimension	6.80±0.10	8.80±1.00	12.00±0.10	15.00+0.10/-0	2.00+0/-0.10	4.70±0.10
Symbol	F	W	G	H	L	I
Dimension	31.50+0.20/-0	36.00+0/-0.20	19.00±0.35	7.00±0.35	110.00±0.70	5.00±0.35

*** 包装数量**

Packing Quantity

尺寸 (SIZE)	包装形式和数量 (Package Style & Quantity) unit: pcs				
	塑料压纹带卷盘 (EPT)	纸带卷盘 (PT)	胶带卷盘 (ET)	塑料盒散装 (BC)	一般散装 (BP)
0402	-----	10000	-----	20000	5000
0603	-----	4000	-----	15000	5000
0805	-----	4000	3000	10000	5000
1206	-----	4000	T≤1.35mm 3000 T>1.35mm 2000	5000	5000
1210	-----	-----	T≤1.80mm 2000 T>1.80mm 1000	-----	2000
1808	-----	-----	2000	-----	2000
1812	-----	-----	T≤1.85mm 1000 T>1.85mm 500	-----	2000
2220、2225	-----	-----	500	-----	500

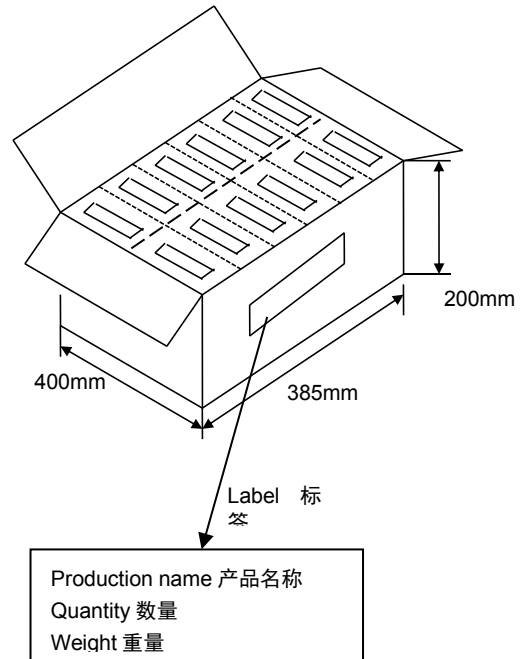
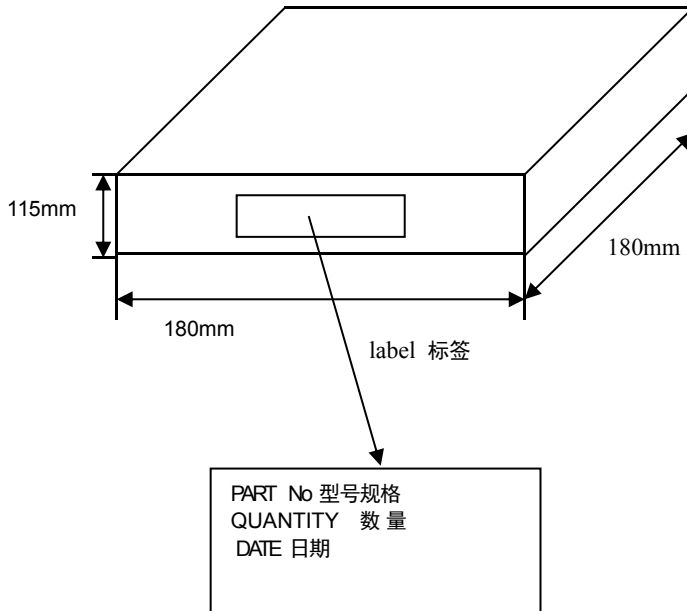
注意: 包装的形式和数量可根据客户的要求来定。

Note: We can choose packing style and quantity can be according to the customer's requirement.

*** 外包装**
Outer packing

小包装 The first package
 Quantity: 10 reels
 数量: 10 卷

大包装 The second package
 Quantity: 6 cases
 数量: 6 盒



◆ 储存方法
Storage Methods

- * 确保芯片可焊性良好的贮存期限为 12 个月 (在包装好已交付的情况下)。
 The guaranteed period for solderability is 12 months (Under deliver package condition).
- * 储存条件 Storage conditions:
 储存温度/Temperature 5~40℃ 储存相对湿度/Relative Humidity 20~70%

◆ 使用前的注意事项
Precautions For Use

多层片式瓷介电容器 (MLCC) 在短路或开路的电路中都有可能失效, 在超出本承认书或相关说明书中所述使用频率的恶劣工作环境, 或外界机械力超压作用下, 电容芯片都有可能着火、燃烧甚至爆炸, 所以在使用的时候, 首先应考虑按本承认书的有关说明来进行, 如有不明之处, 请联系我们技术部、品管部或生产部。

The Multi-layer Ceramic Capacitors (MLCC) may fail in a short circuit modern in an open circuit mode when subjected to severe conditions of electrical environment and / or mechanical stress beyond the specified "rating" and specified "conditions" in the specification, which will result in burn out, flaming or glowing in the worst case. Following "precautions for "safety" and Application Notes shall be taken in your major consideration. If you have a question about the precautions for handling, please contact our engineering section or factory.

*** 焊接的条件与相关图表**

Soldering Profile

为避免因温度的突然变化而引起的芯片开裂或局部爆炸的现象发生, 请按有关温度曲线图表来进行。(请参考附页中的图表)

To avoid the crack problem by sudden temperature change, follow the temperature profile in the adjacent graph (refer to the graph in the enclosure page).

*** 手工焊接**

Manual Soldering

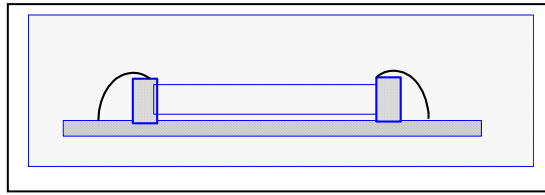
手工焊接很容易因为芯片局部受热不均而引起瓷体微裂或局部爆炸的现象, 在焊接时, 如果操作者不小心, 会使烙铁头直接同电容芯片的瓷体部分接触, 这样很容易使电容芯片因热冲击而受损或出现其他意外, 因此, 使用电烙铁手工焊接时应仔细操作, 并对电烙铁的尖端的选择和尖端温度控制应多加小心。

Manual soldering can pose a great risk of creating thermal cracks in capacitors. The hot soldering iron tip comes into direct contact with the end terminations, and operator's careless may cause the tip of the soldering iron to come into direct contact with the ceramic body of the capacitor. Therefore the soldering iron must be handled carefully, and pay much attention to the selection of the soldering iron tip and temperature contact of the tip.

*适量的焊料

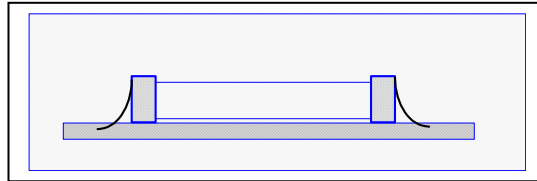
Optimum Solder Amount for Reflow Soldering

焊料过多
Too much solder



这样会因端头压力过大而
可能引起芯片受损
Cracks tend to occur due to large stress.

焊料太少
Not enough solder



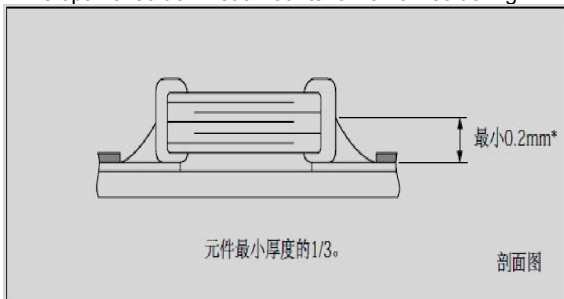
固定力量不足, 可能会引起
电容芯片与线路接触不良
Weak holding force may cause
badconnection
between the capacitor and PCB.

* 推荐焊料用量

Recommended Soldering amounts

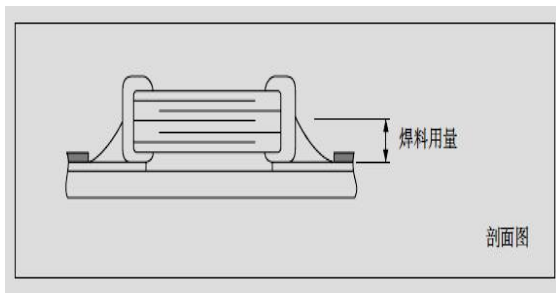
回流焊接的最佳焊料用量

The optimal solder fillet amounts for re-flow soldering



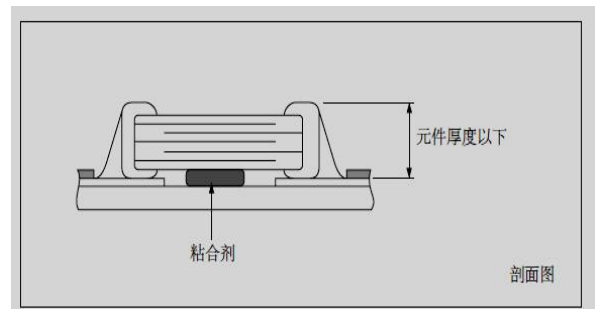
使用烙铁返修时的最佳焊料量

The optimal solder fillet amounts for reworking by using soldering iron



波峰焊接的最佳焊料用量

The optimal solder fillet amounts for wave soldering



* 推荐焊接方式

Recommended Soldering Method

规格尺寸 Size	温度特性 Temperature Characteristics	额定电压 Rated Voltage	容量范围 Capacitance	焊接方式 Soldering Method
1005	NPO	/	/	R
	X7R/X5R/X7S/X6S	/	/	R
0201	NPO	/	/	R
	X7R/X5R/X7S/X6S	/	/	R
	Y5V	/	/	R

***推荐焊接方式**
Recommended Soldering Method

规格尺寸 Size	温度特性 Temperature Characteristics	额定电压 Rated Voltage	容量范围 Capacitance	焊接方式 Soldering Method
0402	NPO	/	/	R
	X7R/X5R/X7S/X6S	/	/	R
	Y5V	/	/	R
0603	NPO	/	/	R/W
	X7R/X5R/X7S/X6S	/	$C \geq 1\mu\text{f}$	R
			$C < 1\mu\text{f}$	R/W
	Y5V	/	$C \geq 1\mu\text{f}$	R
$C < 1\mu\text{f}$			R/W	
0805	NPO	/	/	R/W
	X7R/X5R/X7S/X6S	/	$C \geq 4.7\mu\text{f}$	R
			$C < 4.7\mu\text{f}$	R/W
	Y5V	/	$C \geq 1\mu\text{f}$	R
$C < 1\mu\text{f}$			R/W	
1206	NPO	/	/	R/W
	X7R/X5R/X7S/X6S	/	$C \geq 10\mu\text{f}$	R
			$C < 10\mu\text{f}$	R/W
	Y5V	/	$C \geq 10\mu\text{f}$	R
$C < 10\mu\text{f}$			R/W	
≥ 1210	NPO	/	/	R
	X7R/X5R/X7S/X6S	/	/	R
	Y5V	/	/	R

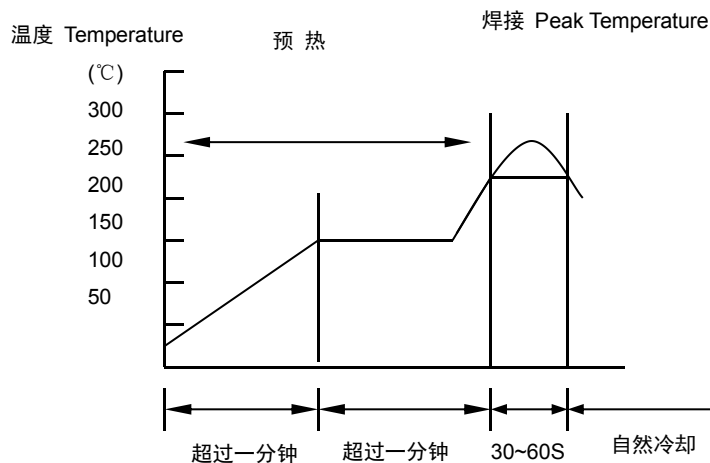
焊接方式 Soldering method:

R—回流焊 Reflow Soldering

W—波峰焊 Wave Soldering

◆ 推荐焊接温度曲线图
The temperature profile for soldering

* 回流焊接 (Re-flow soldering)

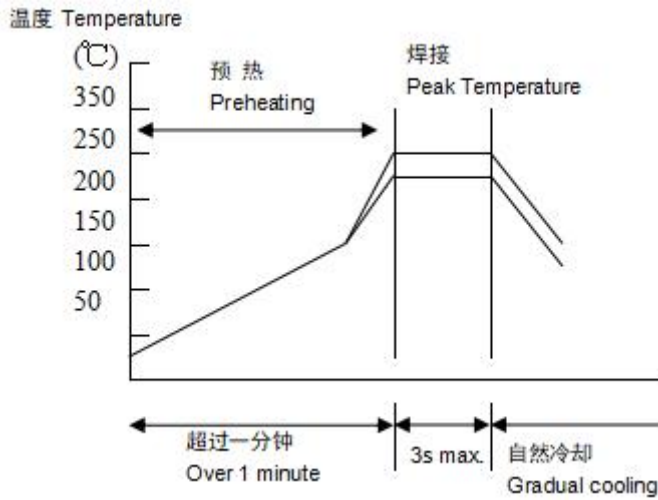


	Pb-Sn 焊接 Pb-Sn soldering	无铅焊接 Lead-free soldering
尖峰温度 Peak temperature	230°C~250°C	240°C~260°C

 在预热时, 请将焊接温度与芯片表面温度之间的温差维持在 $T \leq 150^\circ\text{C}$ 。

 While in preheating, please keep the temperature difference between soldering temperature and surface temperature of chips as: $T \leq 150^\circ\text{C}$.

* 波峰焊接
(Wave soldering)

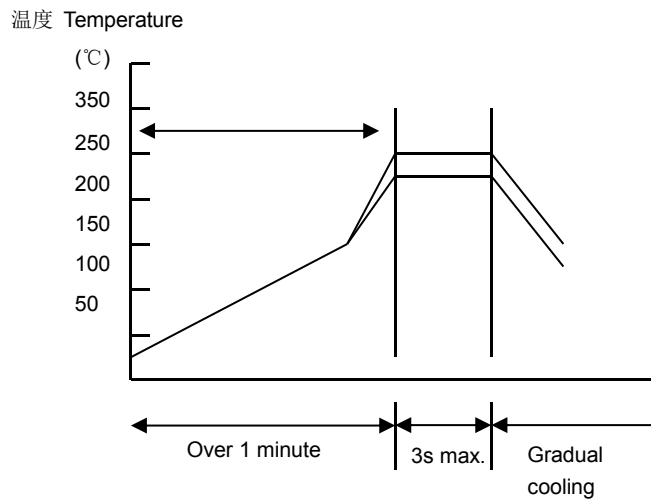


	Pb-Sn 焊接 Pb-Sn soldering	无铅焊接 Lead-free soldering
尖峰温度 Peak temperature	230°C~260°C	240°C~270°C

在预热时, 请将焊接温度与芯片表面温度之间的温差维持在 $T \leq 150^\circ\text{C}$ 。

While in preheating, please keep the temperature difference between soldering temperature and surface temperature of chips as: $T \leq 150^\circ\text{C}$.

* 手工焊接
Hand soldering



条件 Conditions:

预热 Preheating	烙铁头温度 Temperature of soldering iron head	烙铁功率 Power of soldering iron	烙铁头直径 Diameter of soldering iron head	焊接时间 Soldering time	锡膏量 Solder paste amount	限制条件 Restricted conditions
$\Delta \leq 130^\circ\text{C}$	最高 350°C Highest temperature: 350°C	最大 20W 20W at the highest	建议 1mm 1mm recommended	最长 3s 3s at the longest	$\leq 1/2$ 芯片厚度 $\leq 1/2$ chip thickness	请勿使用烙铁头直接接触陶瓷元件 Please avoid the direct contact between soldering iron head and ceramic components

*以最新版本的内容为准