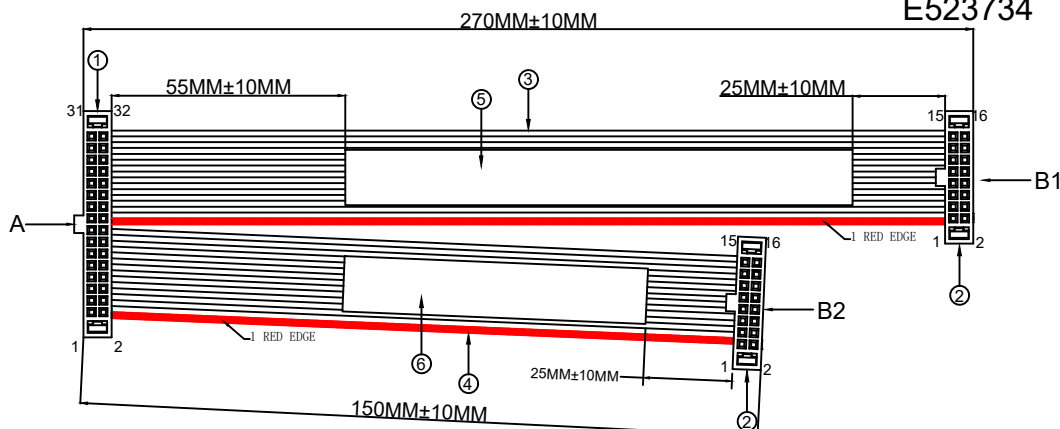
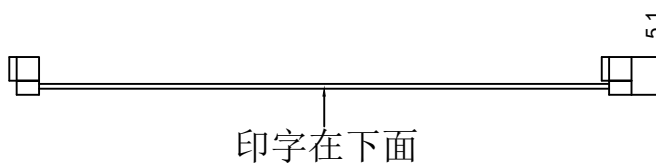


1.FIGURE AND DIMENSIONS(视图及尺寸)



2. CIRCUIT DIAGRAM(接线图)

A	线色	B1	B2
1	红色	1	
2	灰色	2	
3	灰色	3	
4	灰色	4	
5	灰色	5	
6	灰色	6	
7	灰色	7	
8	灰色	8	
9	灰色	9	
10	灰色	10	
11	灰色	11	
12	灰色	12	
13	灰色	13	
14	灰色	14	
15	灰色	15	
16	灰色	16	
17	红色		1
18	灰色		2
19	灰色		3
20	灰色		4
21	灰色		5
22	灰色		6
23	灰色		7
24	灰色		8
25	灰色		9
26	灰色		10
27	灰色		11
28	灰色		12
29	灰色		13
30	灰色		14
31	灰色		15
32	灰色		16



3. MATERIAL(材料)

标志	料号	单用量	备注	总用量
1	X1270H-2x16-P V01	1PCS		
2	X1270H-2x08-P V01	2PCS		
3//4	UL2678/30AWG 灰排线	32PCS	3点线长 270mm/ 4点线长 150mm	
5//6	3M9448AB 黑色 双面胶	2PCS	5点/ 8*190*0.15mm/ 6点 8*70*0.15mm	
总量				

version	Maintenance records	Time	engineer	Audit
REVISIONS				
www.helloxkb.com www.helloxkb.cn www.xk-dg.cn				

Drawing number	version
X1270H-PTV01-A30G32 -X1270Hx2-PTV01-IDC	A0
UNIT:	mm/in
Drawing type:	customize
SIZE:	A4
XKB INDUSTRIAL PRECISION CO.,LIMITED	
SCALE: N/A	
VIEW:	