

# STC8H 系列单片机 技术参考手册

STC MCU

# 目录

1	概述.....	1
2	特性、价格及管脚.....	3
2.1	STC8H1K08-36I-TSSOP20/QFN20 系列.....	3
2.1.1	特性及价格.....	3
2.1.2	管脚图, 最小系统.....	6
2.1.3	管脚说明.....	9
2.2	STC8H1K28-36I-LQFP32/QFN32 系列.....	12
2.2.1	特性及价格.....	12
2.2.2	管脚图, 最小系统.....	15
2.2.3	管脚说明.....	17
2.3	STC8H3K64S2-45I-LQFP48/32,QFN48/32,TSSOP20 系列.....	21
2.3.1	特性及价格 (有 16 位硬件乘除法器 MDU16, 准 16 位单片机).....	21
2.3.2	管脚图, 最小系统.....	24
2.3.3	管脚说明.....	28
2.4	STC8H3K64S4-45I-LQFP48/32,QFN48/32,TSSOP20 系列.....	34
2.4.1	特性及价格 (有 16 位硬件乘除法器 MDU16, 准 16 位单片机).....	34
2.4.2	管脚图, 最小系统.....	37
2.4.3	管脚说明.....	41
2.5	STC8H8K64U-45I-LQFP64/48,QFN64/48(USB 系列).....	47
2.5.1	特性及价格 (有 16 位硬件乘除法器 MDU16, 准 16 位单片机).....	47
2.5.2	管脚图, 最小系统.....	50
2.5.3	管脚说明.....	56
2.6	STC8H4K64TL-45I-LQFP48/QFN48/LQFP32/TSSOP20 (触摸按键/LED/RTC 系列).....	62
2.6.1	特性及价格 (有 16 位硬件乘除法器 MDU16, 准 16 位单片机).....	62
2.6.2	管脚图, 最小系统.....	65
2.6.3	管脚说明.....	69
2.7	STC8H4K64TLR-45I-LQFP48/QFN48/LQFP32/TSSOP20 (触摸按键/LED/RTC 系列).....	76
2.7.1	特性及价格 (有 16 位硬件乘除法器 MDU16, 准 16 位单片机).....	76
2.7.2	管脚图, 最小系统.....	79
2.7.3	RTC 参考线路图 (无 VBAT 管脚).....	83
2.7.4	管脚说明.....	84
2.8	STC8H4K64TLCD-45I-LQFP64/QFN64/LQFP48/QFN48 (触摸按键/LCD/RTC 系列).....	91
2.8.1	特性及价格 (有 16 位硬件乘除法器 MDU16, 准 16 位单片机).....	91
2.8.2	管脚图, 最小系统.....	94
2.8.3	RTC 参考线路图 (无 VBAT 管脚).....	98
2.8.4	管脚说明.....	100
2.9	STC8H1K08TR-36I-TSSOP20/QFN20 (触摸按键/ RTC 系列).....	109
2.9.1	特性及价格 (有 16 位硬件乘除法器 MDU16, 准 16 位单片机).....	109
2.9.2	管脚图, 最小系统.....	112
2.9.3	管脚说明.....	113

2.10	STC32G12K128-LQFP64/48/32,PDIP40 (新品预告)	117
2.10.1	特性及价格	117
2.10.2	管脚图, 最小系统	120
2.10.3	管脚说明	122
2.11	STC32G6K64-LQFP48/LQFP32/PDIP40 (新品预告)	130
2.11.1	特性及价格	130
2.11.2	管脚图, 最小系统	133
2.11.3	管脚说明	134
2.12	STC32F12K60-LQFP48/LQFP32/PDIP40 (新品预告)	141
2.12.1	特性及价格	141
2.12.2	管脚图, 最小系统	144
2.12.3	管脚说明	145
<b>3</b>	<b>功能脚切换</b>	<b>153</b>
3.1	功能脚切换相关寄存器	153
3.1.1	外设端口切换控制寄存器 1 (P_SW1), 串口 1、SPI 切换	153
3.1.2	外设端口切换控制寄存器 2 (P_SW2), 串口 2/3/4、I2C、比较器输出切换	154
3.1.3	时钟选择寄存器 (MCLKOCR)	154
3.1.4	T3/T4 选择寄存器 (T3T4PIN)	154
3.1.5	高级 PWM 选择寄存器 (PWMx_PS)	156
3.1.6	高级 PWM 功能脚选择寄存器 (PWMx_ETRPS)	158
3.2	范例程序	159
3.2.1	串口 1 切换	159
3.2.2	串口 2 切换	160
3.2.3	串口 3 切换	162
3.2.4	串口 4 切换	163
3.2.5	SPI 切换	165
3.2.6	I2C 切换	166
3.2.7	比较器输出切换	168
3.2.8	主时钟输出切换	170
<b>4</b>	<b>封装尺寸图</b>	<b>172</b>
4.1	SOP8 封装尺寸图	172
4.2	DFN8 封装尺寸图 (3mm*3mm)	173
4.3	SOP16 封装尺寸图	174
4.4	TSSOP20 封装尺寸图	175
4.5	QFN20 封装尺寸图 (3mm*3mm)	176
4.6	LQFP32 封装尺寸图 (9mm*9mm)	177
4.7	QFN32 封装尺寸图 (4mm*4mm)	178
4.8	LQFP48 封装尺寸图 (9mm*9mm)	179
4.9	QFN48 封装尺寸图 (6mm*6mm)	180
4.10	LQFP64S 封装尺寸图 (12mm*12mm)	181
4.11	QFN64 封装尺寸图 (8mm*8mm)	182
4.12	STC8H 系列单片机命名规则	183
<b>5</b>	<b>ISP 下载及典型应用线路图</b>	<b>184</b>
5.1	STC8H 系列 ISP 下载应用线路图	184

5.1.1	使用 RS-232 转换器下载 (一般精度 ADC), 也可支持仿真.....	184
5.1.2	使用 RS-232 转换器下载 (高精度 ADC), 也可支持仿真.....	185
5.1.3	STC8H3K64S4 系列的高精度 ADC 参考线路图, 也可支持仿真.....	186
5.1.4	使用 PL2303-GL 下载, 也可支持仿真.....	187
5.1.5	使用通用 USB 转串口工具下载, 支持 ISP 在线下载, 也可支持仿真.....	188
5.1.6	使用 U8-Mini 工具下载, 支持 ISP 在线和脱机下载, 也可支持仿真.....	189
5.1.7	使用 U8W 工具下载, 支持 ISP 在线和脱机下载, 也可支持仿真.....	190
5.1.8	软件模拟 USB 直接 ISP 下载, 不建议使用, 不支持仿真.....	192
5.1.9	硬件 USB 直接 ISP 下载.....	193
5.1.10	单片机电源控制参考电路.....	195
<b>6</b>	<b>时钟、复位、看门狗与电源管理.....</b>	<b>196</b>
6.1	系统时钟控制.....	196
6.1.1	系统时钟选择寄存器 (CLKSEL).....	196
6.1.2	时钟分频寄存器 (CLKDIV).....	197
6.1.3	内部高速高精度 IRC 控制寄存器 (HIRCCR).....	197
6.1.4	外部振荡器控制寄存器 (XOSCCR).....	197
6.1.5	外部 32K 振荡器控制寄存器 (X32KCR).....	198
6.1.6	内部 32KHz 低速 IRC 控制寄存器 (IRC32KCR).....	198
6.1.7	主时钟输出控制寄存器 (MCLKOCR).....	199
6.2	STC8H 系列内部 IRC 频率调整.....	200
6.2.1	IRC 频段选择寄存器 (IRCBAND).....	200
6.2.2	内部 IRC 频率调整寄存器 (IRTRIM).....	200
6.2.3	内部 IRC 频率微调寄存器 (LIRTRIM).....	202
6.2.4	时钟分频寄存器 (CLKDIV).....	202
6.2.5	分频出 3MHz 用户工作频率, 并用户动态改变频率追频示例.....	203
6.3	系统复位.....	206
6.3.1	看门狗复位 (WDT_CONTR).....	207
6.3.2	软件复位 (IAP_CONTR).....	209
6.3.3	低压复位 (RSTCFG).....	210
6.3.4	复位标志寄存器 (RSTFLAG).....	210
6.3.5	低电平上电复位参考电路 (一般不需要).....	212
6.3.6	低电平按键复位参考电路.....	212
6.3.7	传统 8051 高电平上电复位参考电路.....	213
6.4	外部晶振及外部时钟电路.....	214
6.4.1	外部晶振输入电路.....	214
6.4.2	外部时钟输入电路 (P1.6 不可用作普通 I/O).....	214
6.5	时钟停振/省电模式与系统电源管理.....	214
6.5.1	电源控制寄存器 (PCON).....	214
6.6	掉电唤醒定时器.....	216
6.6.1	掉电唤醒定时器计数寄存器 (WKTCL, WKTCH).....	216
6.7	范例程序.....	217
6.7.1	选择系统时钟源.....	217
6.7.2	主时钟分频输出.....	219
6.7.3	看门狗定时器应用.....	221

6.7.4	软复位实现自定义下载.....	223
6.7.5	低压检测.....	225
6.7.6	省电模式.....	227
6.7.7	使用 INT0/INT1/INT2/INT3/INT4 管脚中断唤醒省电模式.....	229
6.7.8	使用 T0/T1/T2/T3/T4 管脚中断唤醒省电模式.....	232
6.7.9	使用 RxD/RxD2/RxD3/RxD4 管脚中断唤醒省电模式.....	236
6.7.10	使用 I2C 的 SDA 脚唤醒 MCU 省电模式.....	240
6.7.11	使用掉电唤醒定时器唤醒省电模式.....	242
6.7.12	LVD 中断唤醒省电模式, 建议配合使用掉电唤醒定时器.....	244
6.7.13	比较器中断唤醒省电模式, 建议配合使用掉电唤醒定时器.....	248
6.7.14	使用 LVD 功能检测工作电压 (电池电压).....	250
<b>7</b>	<b>存储器.....</b>	<b>255</b>
7.1	程序存储器.....	255
7.2	数据存储器.....	256
7.2.1	内部 RAM.....	256
7.2.2	程序状态寄存器 (PSW).....	256
7.2.3	内部扩展 RAM, XRAM, XDATA.....	258
7.2.4	辅助寄存器 (AUXR).....	258
7.2.5	外部扩展 RAM, XRAM, XDATA.....	259
7.2.6	总线速度控制寄存器 (BUS_SPEED).....	259
7.2.7	8051 中可位寻址的数据存储器.....	260
7.3	存储器中的特殊参数, 在 ISP 下载时可烧录进程序 FLASH.....	262
7.4	只读特殊功能寄存器中存储的唯一 ID 号和重要参数 (CHIPID).....	267
7.4.1	CHIP 之全球唯一 ID 号解读.....	269
7.4.2	CHIP 之内部参考信号源解读.....	269
7.4.3	CHIP 之内部 32K 的 IRC 振荡频率解读.....	270
7.4.4	CHIP 之高精度 IRC 参数解读.....	271
7.4.5	CHIP 之测试时间参数解读.....	272
7.4.6	CHIP 之芯片封装形式编号解读.....	272
7.5	范例程序.....	273
7.5.1	读取内部 1.19V 参考信号源值 (从 CHIPID 中读取).....	273
7.5.2	读取内部 1.19V 参考信号源值 (从 Flash 程序存储器 (ROM) 中读取).....	276
7.5.3	读取内部 1.19V 参考信号源值 (从 RAM 中读取).....	279
7.5.4	读取全球唯一 ID 号 (从 CHIPID 中读取).....	282
7.5.5	读取全球唯一 ID 号 (从 Flash 程序存储器 (ROM) 中读取).....	285
7.5.6	读取全球唯一 ID 号 (从 RAM 中读取).....	288
7.5.7	读取 32K 掉电唤醒定时器的频率 (从 CHIPID 中读取).....	291
7.5.8	读取 32K 掉电唤醒定时器的频率 (从 Flash 程序存储器 (ROM) 中读取).....	294
7.5.9	读取 32K 掉电唤醒定时器的频率 (从 RAM 中读取).....	297
7.5.10	用户自定义内部 IRC 频率 (从 CHIPID 中读取).....	300
7.5.11	用户自定义内部 IRC 频率 (从 Flash 程序存储器 (ROM) 中读取).....	308
7.5.12	用户自定义内部 IRC 频率 (从 RAM 中读取).....	314
<b>8</b>	<b>特殊功能寄存器.....</b>	<b>317</b>
8.1	STC8H1K08 系列.....	317

8.2	STC8H1K28 系列 .....	319
8.3	STC8H3K64S4 系列 .....	320
8.4	STC8H3K64S2 系列 .....	322
8.5	STC8H8K64U-64Pin/48Pin USB 系列 .....	324
8.6	STC8H4K64TLR 系列 .....	326
8.7	STC8H4K64TL 系列 .....	328
8.8	STC8H4K64TLCD 系列 .....	330
8.9	STC8H4K64LCD 系列 .....	332
8.10	特殊功能寄存器列表 .....	334
<b>9</b>	<b>I/O 口 .....</b>	<b>347</b>
9.1	I/O 口相关寄存器 .....	347
9.1.1	端口数据寄存器 (Px) .....	350
9.1.2	端口模式配置寄存器 (PxM0, PxM1) .....	350
9.1.3	端口上拉电阻控制寄存器 (PxPU) .....	351
9.1.4	端口施密特触发控制寄存器 (PxNCS) .....	351
9.1.5	端口电平转换速度控制寄存器 (PxSR) .....	352
9.1.6	端口驱动电流控制寄存器 (PxDR) .....	352
9.1.7	端口数字信号输入使能控制寄存器 (PxIE) .....	352
9.2	配置 I/O 口 .....	354
9.3	I/O 的结构图 .....	355
9.3.1	准双向口 (弱上拉) .....	355
9.3.2	推挽输出 .....	355
9.3.3	高阻输入 .....	356
9.3.4	开漏输出 .....	356
9.3.5	新增 4.1K 上拉电阻 .....	357
9.3.6	如何设置 I/O 口对外输出速度 .....	357
9.3.7	如何设置 I/O 口电流驱动能力 .....	358
9.3.8	如何降低 I/O 口对外辐射 .....	358
9.4	范例程序 .....	359
9.4.1	端口模式设置 .....	359
9.4.2	双向口读写操作 .....	360
9.5	一种典型三极管控制电路 .....	363
9.6	典型发光二极管控制电路 .....	363
9.7	混合电压供电系统 3V/5V 器件 I/O 口互连 .....	364
9.8	如何让 I/O 口上电复位时为低电平 .....	365
9.9	利用 74HC595 驱动 8 个数码管(串行扩展,3 根线)的线路图 .....	366
9.10	I/O 口直接驱动 LED 数码管应用线路图 .....	367
9.11	用 STC 系列 MCU 的 I/O 口直接驱动段码 LCD .....	368
9.12	使用 I/O 和 R-2R 电阻分压实现 DAC 的经典线路图 .....	387
<b>10</b>	<b>指令系统 .....</b>	<b>388</b>
<b>11</b>	<b>中断系统 .....</b>	<b>392</b>
11.1	STC8H 系列中断源 .....	392
11.2	STC8H 中断结构图 .....	395
11.3	STC8H 系列中断列表 .....	396

11.4	中断相关寄存器 .....	399
11.4.1	中断使能寄存器 (中断允许位) .....	401
11.4.2	中断请求寄存器 (中断标志位) .....	406
11.4.3	中断优先级寄存器 .....	410
11.5	范例程序 .....	416
11.5.1	INT0 中断 (上升沿和下降沿), 可同时支持上升沿和下降沿 .....	416
11.5.2	INT0 中断 (下降沿) .....	418
11.5.3	INT1 中断 (上升沿和下降沿), 可同时支持上升沿和下降沿 .....	419
11.5.4	INT1 中断 (下降沿) .....	421
11.5.5	INT2 中断 (下降沿), 只支持下降沿中断 .....	423
11.5.6	INT3 中断 (下降沿), 只支持下降沿中断 .....	425
11.5.7	INT4 中断 (下降沿), 只支持下降沿中断 .....	427
11.5.8	定时器 0 中断 .....	429
11.5.9	定时器 1 中断 .....	430
11.5.10	定时器 2 中断 .....	432
11.5.11	定时器 3 中断 .....	434
11.5.12	定时器 4 中断 .....	437
11.5.13	UART1 中断 .....	439
11.5.14	UART2 中断 .....	441
11.5.15	UART3 中断 .....	444
11.5.16	UART4 中断 .....	446
11.5.17	ADC 中断 .....	449
11.5.18	LVD 中断 .....	451
11.5.19	比较器中断 .....	453
11.5.20	SPI 中断 .....	455
11.5.21	I2C 中断 .....	457
<b>12</b>	<b>I/O 口中断 .....</b>	<b>461</b>
12.1	I/O 口中断相关寄存器 .....	461
12.1.1	端口中断使能寄存器 (PxINTE) .....	462
12.1.2	端口中断标志寄存器 (PxINTF) .....	463
12.1.3	端口中断模式配置寄存器 (PxIM0, PxIM1) .....	463
12.1.4	端口中断优先级控制寄存器 (PINIPL, PINIPH) .....	464
12.1.5	端口中断掉电唤醒使能寄存器 (PxWKUE) .....	464
12.2	范例程序 .....	465
12.2.1	P0 口下降沿中断 .....	465
12.2.2	P1 口上升沿中断 .....	469
12.2.3	P2 口低电平中断 .....	472
12.2.4	P3 口高电平中断 .....	476
<b>13</b>	<b>定时器/计数器 .....</b>	<b>481</b>
13.1	定时器的相关寄存器 .....	481
13.2	定时器 0/1 .....	483
13.2.1	定时器 0/1 控制寄存器 (TCON) .....	483
13.2.2	定时器 0/1 模式寄存器 (TMOD) .....	483
13.2.3	定时器 0 模式 0 (16 位自动重装载模式) .....	484

13.2.4	定时器 0 模式 1 (16 位不可重装载模式)	485
13.2.5	定时器 0 模式 2 (8 位自动重装载模式)	486
13.2.6	定时器 0 模式 3 (不可屏蔽中断 16 位自动重装载, 实时操作系统节拍器)	486
13.2.7	定时器 1 模式 0 (16 位自动重装载模式)	487
13.2.8	定时器 1 模式 1 (16 位不可重装载模式)	488
13.2.9	定时器 1 模式 2 (8 位自动重装载模式)	489
13.2.10	定时器 0 计数寄存器 (TL0, TH0)	489
13.2.11	定时器 1 计数寄存器 (TL1, TH1)	489
13.2.12	辅助寄存器 1 (AUXR)	489
13.2.13	中断与时钟输出控制寄存器 (INTCLKO)	490
13.2.14	定时器 0 计算公式	490
13.2.15	定时器 1 计算公式	491
13.3	定时器 2 (24 位定时器, 8 位预分频+16 位定时)	492
13.3.1	辅助寄存器 1 (AUXR)	492
13.3.2	中断与时钟输出控制寄存器 (INTCLKO)	492
13.3.3	定时器 2 计数寄存器 (T2L, T2H)	492
13.3.4	定时器 2 的 8 位预分频寄存器 (TM2PS)	492
13.3.5	定时器 2 工作模式	493
13.3.6	定时器 2 计算公式	493
13.4	定时器 3/4 (24 位定时器, 8 位预分频+16 位定时)	494
13.4.1	定时器 4/3 控制寄存器 (T4T3M)	494
13.4.2	定时器 3 计数寄存器 (T3L, T3H)	494
13.4.3	定时器 4 计数寄存器 (T4L, T4H)	494
13.4.4	定时器 3 的 8 位预分频寄存器 (TM3PS)	495
13.4.5	定时器 4 的 8 位预分频寄存器 (TM4PS)	495
13.4.6	定时器 3 工作模式	495
13.4.7	定时器 4 工作模式	497
13.4.8	定时器 3 计算公式	497
13.4.9	定时器 4 计算公式	498
13.5	范例程序	499
13.5.1	定时器 0 (模式 0—16 位自动重载), 用作定时	499
13.5.2	定时器 0 (模式 1—16 位不自动重载), 用作定时	500
13.5.3	定时器 0 (模式 2—8 位自动重载), 用作定时	502
13.5.4	定时器 0 (模式 3—16 位自动重载不可屏蔽中断), 用作定时	504
13.5.5	定时器 0 (外部计数—扩展 T0 为外部下降沿中断)	506
13.5.6	定时器 0 (测量脉宽—INT0 高电平宽度)	508
13.5.7	定时器 0 (模式 0), 时钟分频输出	510
13.5.8	定时器 1 (模式 0—16 位自动重载), 用作定时	512
13.5.9	定时器 1 (模式 1—16 位不自动重载), 用作定时	514
13.5.10	定时器 1 (模式 2—8 位自动重载), 用作定时	516
13.5.11	定时器 1 (外部计数—扩展 T1 为外部下降沿中断)	517
13.5.12	定时器 1 (测量脉宽—INT1 高电平宽度)	519
13.5.13	定时器 1 (模式 0), 时钟分频输出	521
13.5.14	定时器 1 (模式 0) 做串口 1 波特率发生器	523



13.5.15	定时器 1 (模式 2) 做串口 1 波特率发生器 .....	527
13.5.16	定时器 2 (16 位自动重载), 用作定时 .....	531
13.5.17	定时器 2 (外部计数—扩展 T2 为外部下降沿中断) .....	533
13.5.18	定时器 2, 时钟分频输出 .....	535
13.5.19	定时器 2 做串口 1 波特率发生器 .....	537
13.5.20	定时器 2 做串口 2 波特率发生器 .....	541
13.5.21	定时器 2 做串口 3 波特率发生器 .....	545
13.5.22	定时器 2 做串口 4 波特率发生器 .....	549
13.5.23	定时器 3 (16 位自动重载), 用作定时 .....	553
13.5.24	定时器 3 (外部计数—扩展 T3 为外部下降沿中断) .....	555
13.5.25	定时器 3, 时钟分频输出 .....	557
13.5.26	定时器 3 做串口 3 波特率发生器 .....	559
13.5.27	定时器 4 (16 位自动重载), 用作定时 .....	563
13.5.28	定时器 4 (外部计数—扩展 T4 为外部下降沿中断) .....	566
13.5.29	定时器 4, 时钟分频输出 .....	568
13.5.30	定时器 4 做串口 4 波特率发生器 .....	570
<b>14</b>	<b>串口通信 .....</b>	<b>575</b>
14.1	串口相关寄存器 .....	575
14.2	串口 1 .....	576
14.2.1	串口 1 控制寄存器 (SCON) .....	576
14.2.2	串口 1 数据寄存器 (SBUF) .....	576
14.2.3	电源管理寄存器 (PCON) .....	577
14.2.4	辅助寄存器 1 (AUXR) .....	577
14.2.5	串口 1 模式 0, 模式 0 波特率计算公式 .....	577
14.2.6	串口 1 模式 1, 模式 1 波特率计算公式 .....	578
14.2.7	串口 1 模式 2, 模式 2 波特率计算公式 .....	581
14.2.8	串口 1 模式 3, 模式 3 波特率计算公式 .....	582
14.2.9	自动地址识别 .....	582
14.2.10	串口 1 从机地址控制寄存器 (SADDR, SADEN) .....	582
14.3	串口 2 .....	584
14.3.1	串口 2 控制寄存器 (S2CON) .....	584
14.3.2	串口 2 数据寄存器 (S2BUF) .....	584
14.3.3	串口 2 模式 0, 模式 0 波特率计算公式 .....	584
14.3.4	串口 2 模式 1, 模式 1 波特率计算公式 .....	585
14.4	串口 3 .....	587
14.4.1	串口 3 控制寄存器 (S3CON) .....	587
14.4.2	串口 3 数据寄存器 (S3BUF) .....	587
14.4.3	串口 3 模式 0, 模式 0 波特率计算公式 .....	587
14.4.4	串口 3 模式 1, 模式 1 波特率计算公式 .....	588
14.5	串口 4 .....	590
14.5.1	串口 4 控制寄存器 (S4CON) .....	590
14.5.2	串口 4 数据寄存器 (S4BUF) .....	590
14.5.3	串口 4 模式 0, 模式 0 波特率计算公式 .....	590
14.5.4	串口 4 模式 1, 模式 1 波特率计算公式 .....	591

14.6	串口注意事项.....	593
14.7	范例程序.....	594
14.7.1	串口 1 使用定时器 2 做波特率发生器.....	594
14.7.2	串口 1 使用定时器 1 (模式 0) 做波特率发生器.....	597
14.7.3	串口 1 使用定时器 1 (模式 2) 做波特率发生器.....	601
14.7.4	串口 2 使用定时器 2 做波特率发生器.....	605
14.7.5	串口 3 使用定时器 2 做波特率发生器.....	609
14.7.6	串口 3 使用定时器 3 做波特率发生器.....	613
14.7.7	串口 4 使用定时器 2 做波特率发生器.....	617
14.7.8	串口 4 使用定时器 4 做波特率发生器.....	621
14.7.9	串口多机通讯.....	626
14.7.10	串口中断收发—MODBUS 协议.....	627
14.7.11	串口转 LIN 总线.....	638
<b>15</b>	<b>比较器, 掉电检测, 内部 1.19V 参考信号源.....</b>	<b>647</b>
15.1	比较器内部结构图.....	648
15.2	比较器相关的寄存器.....	649
15.2.1	比较器控制寄存器 1 (CMPCR1).....	649
15.2.2	比较器控制寄存器 2 (CMPCR2).....	650
15.2.3	比较器扩展配置寄存器 (CMPEXCFG).....	650
15.3	范例程序.....	652
15.3.1	旧版比较器的使用 (中断方式).....	652
15.3.2	旧版比较器的使用 (查询方式).....	654
15.3.3	新版比较器的使用 (中断方式).....	657
15.3.4	新版比较器的使用 (查询方式).....	660
15.3.5	旧版比较器的多路复用应用 (比较器+ADC 输入通道).....	663
15.3.6	新版比较器的多路复用应用 (比较器+ADC 输入通道).....	665
15.3.7	比较器作外部掉电检测 (掉电过程中应及时保存用户数据到 EEPROM 中).....	668
15.3.8	比较器检测工作电压 (电池电压).....	669
<b>16</b>	<b>IAP/EEPROM/DATA-FLASH.....</b>	<b>674</b>
16.1	EEPROM 操作时间.....	674
16.2	EEPROM 相关的寄存器.....	674
16.2.1	EEPROM 数据寄存器 (IAP_DATA).....	674
16.2.2	EEPROM 地址寄存器 (IAP_ADDR).....	675
16.2.3	EEPROM 命令寄存器 (IAP_CMD).....	675
16.2.4	EEPROM 触发寄存器 (IAP_TRIG).....	675
16.2.5	EEPROM 控制寄存器 (IAP_CONTR).....	675
16.2.6	EEPROM 等待时间控制寄存器 (IAP_TPS).....	676
16.3	EEPROM 大小及地址.....	677
16.4	范例程序.....	680
16.4.1	EEPROM 基本操作.....	680
16.4.2	使用 MOVC 读取 EEPROM.....	683
16.4.3	使用串口送出 EEPROM 数据.....	687
16.4.4	串口 1 读写 EEPROM-带 MOVC 读.....	691
16.4.5	口令擦除写入-多扇区备份-串口 1 操作.....	698

<b>17</b>	<b>ADC 模数转换, 内部 1.19V 参考信号源 .....</b>	<b>707</b>
17.1	ADC 相关的寄存器.....	707
17.1.1	ADC 控制寄存器 (ADC_CONTR), PWM 触发 ADC 控制 .....	708
17.1.2	ADC 配置寄存器 (ADCCFG) .....	711
17.1.3	ADC 转换结果寄存器 (ADC_RES, ADC_RESL) .....	712
17.1.4	ADC 时序控制寄存器 (ADCTIM) .....	713
17.1.5	ADC 扩展配置寄存器 (ADCEXCFG) .....	714
17.2	ADC 相关计算公式.....	715
17.2.1	ADC 速度计算公式.....	715
17.2.2	ADC 转换结果计算公式.....	715
17.2.3	反推 ADC 输入电压计算公式.....	716
17.2.4	反推工作电压计算公式 .....	717
17.3	10 位 ADC 静态特性.....	717
17.4	12 位 ADC 静态特性.....	717
17.5	ADC 应用参考线路图.....	718
17.5.1	一般精度 ADC 参考线路图.....	718
17.5.2	高精度 ADC 参考线路图.....	719
17.6	范例程序 .....	720
17.6.1	ADC 基本操作 (查询方式) .....	720
17.6.2	ADC 基本操作 (中断方式) .....	722
17.6.3	格式化 ADC 转换结果.....	724
17.6.4	利用 ADC 第 15 通道测量外部电压或电池电压 .....	727
17.6.5	ADC 做电容感应触摸按键.....	730
17.6.6	ADC 作按键扫描应用线路图.....	743
17.6.7	检测负电压参考线路图 .....	744
17.6.8	常用加法电路在 ADC 中的应用.....	745
<b>18</b>	<b>同步串行外设接口 SPI.....</b>	<b>746</b>
18.1	SPI 相关的寄存器 .....	746
18.1.1	SPI 状态寄存器 (SPSTAT) .....	746
18.1.2	SPI 控制寄存器 (SPCTL), SPI 速度控制.....	747
18.1.3	SPI 数据寄存器 (SPDAT) .....	747
18.2	SPI 通信方式 .....	748
18.2.1	单主单从.....	748
18.2.2	互为主从.....	748
18.2.3	单主多从.....	749
18.3	配置 SPI .....	750
18.4	数据模式.....	752
18.5	范例程序 .....	753
18.5.1	SPI 单主单从系统主机程序 (中断方式) .....	753
18.5.2	SPI 单主单从系统从机程序 (中断方式) .....	755
18.5.3	SPI 单主单从系统主机程序 (查询方式) .....	757
18.5.4	SPI 单主单从系统从机程序 (查询方式) .....	759
18.5.5	SPI 互为主从系统程序 (中断方式) .....	762
18.5.6	SPI 互为主从系统程序 (查询方式) .....	764

<b>19</b>	<b>I<sup>2</sup>C 总线</b> .....	<b>768</b>
19.1	I <sup>2</sup> C 相关的寄存器.....	768
19.2	I <sup>2</sup> C 主机模式.....	769
19.2.1	I2C 配置寄存器 (I2CCFG), 总线速度控制 .....	769
19.2.2	I2C 主机控制寄存器 (I2CMSCR) .....	770
19.2.3	I2C 主机辅助控制寄存器 (I2CMSAUX) .....	771
19.2.4	I2C 主机状态寄存器 (I2CMSST) .....	771
19.3	I <sup>2</sup> C 从机模式.....	773
19.3.1	I2C 从机控制寄存器 (I2CSLCR) .....	773
19.3.2	I2C 从机状态寄存器 (I2CSLST) .....	773
19.3.3	I2C 从机地址寄存器 (I2CSLADR) .....	775
19.3.4	I2C 数据寄存器 (I2CTXD, I2CRXD) .....	776
19.4	范例程序.....	777
19.4.1	I <sup>2</sup> C 主机模式访问 AT24C256 (中断方式) .....	777
19.4.2	I <sup>2</sup> C 主机模式访问 AT24C256 (查询方式) .....	783
19.4.3	I <sup>2</sup> C 主机模式访问 PCF8563.....	789
19.4.4	I <sup>2</sup> C 从机模式 (中断方式) .....	794
19.4.5	I <sup>2</sup> C 从机模式 (查询方式) .....	799
19.4.6	测试 I <sup>2</sup> C 从机模式代码的主机代码.....	803
<b>20</b>	<b>16 位高级 PWM 定时器, 支持正交编码器</b> .....	<b>810</b>
20.1	简介.....	813
20.2	主要特性.....	813
20.3	时基单元.....	814
20.3.1	读写 16 位计数器.....	815
20.3.2	16 位 PWMA_ARR 寄存器的写操作 .....	815
20.3.3	预分频器.....	815
20.3.4	向上计数模式.....	815
20.3.5	向下计数模式.....	817
20.3.6	中间对齐模式 (向上/向下计数) .....	818
20.3.7	重复计数器.....	819
20.4	时钟/触发控制器.....	820
20.4.1	预分频时钟 (CK_PSC) .....	820
20.4.2	内部时钟源 (f <sub>MASTER</sub> ) .....	820
20.4.3	外部时钟源模式 1 .....	821
20.4.4	外部时钟源模式 2 .....	822
20.4.5	触发同步.....	823
20.4.6	与 PWMB 同步.....	825
20.5	捕获/比较通道.....	828
20.5.1	16 位 PWMA_CCRi 寄存器的写流程.....	829
20.5.2	输入模块.....	829
20.5.3	输入捕获模式.....	829
20.5.4	输出模块.....	831
20.5.5	强制输出模式.....	832
20.5.6	输出比较模式.....	832

20.5.7	PWM 模式 .....	833
20.5.8	使用刹车功能 (PWMFLT) .....	838
20.5.9	在外部事件发生时清除 OCiREF 信号 .....	839
20.5.10	编码器接口模式 .....	840
20.6	中断 .....	841
20.7	PWMA/PWMB 寄存器描述 .....	843
20.7.1	输出使能寄存器 (PWMx_ENO) .....	843
20.7.2	输出附加使能寄存器 (PWMx_IOAUX) .....	844
20.7.3	控制寄存器 1 (PWMx_CR1) .....	844
20.7.4	控制寄存器 2 (PWMx_CR2), 及实时触发 ADC .....	846
20.7.5	从模式控制寄存器(PWMx_SMCR).....	847
20.7.6	外部触发寄存器(PWMx_ETR) .....	849
20.7.7	中断使能寄存器(PWMx_IER) .....	850
20.7.8	状态寄存器 1(PWMx_SR1).....	850
20.7.9	状态寄存器 2(PWMx_SR2).....	851
20.7.10	事件产生寄存器 (PWMx_EGR) .....	851
20.7.11	捕获/比较模式寄存器 1 (PWMx_CCMR1) .....	852
20.7.12	捕获/比较模式寄存器 2 (PWMx_CCMR2) .....	856
20.7.13	捕获/比较模式寄存器 3 (PWMx_CCMR3) .....	857
20.7.14	捕获/比较模式寄存器 4 (PWMx_CCMR4) .....	858
20.7.15	捕获/比较使能寄存器 1 (PWMx_CCER1) .....	859
20.7.16	捕获/比较使能寄存器 2 (PWMx_CCER2) .....	861
20.7.17	计数器高 8 位 (PWMx_CNTRH) .....	862
20.7.18	计数器低 8 位 (PWMx_CNTRL) .....	862
20.7.19	预分频器高 8 位 (PWMx_PSCRH), 输出频率计算公式 .....	862
20.7.20	预分频器低 8 位 (PWMx_PSCRL) .....	862
20.7.21	自动重装载寄存器高 8 位 (PWMx_ARRH) .....	863
20.7.22	自动重装载寄存器低 8 位 (PWMx_ARRL) .....	863
20.7.23	重复计数器寄存器 (PWMx_RCR) .....	863
20.7.24	捕获/比较寄存器 1/5 高 8 位 (PWMx_CCR1H) .....	863
20.7.25	捕获/比较寄存器 1/5 低 8 位 (PWMx_CCR1L) .....	863
20.7.26	捕获/比较寄存器 2/6 高 8 位 (PWMx_CCR2H) .....	864
20.7.27	捕获/比较寄存器 2/6 低 8 位 (PWMx_CCR2L) .....	864
20.7.28	捕获/比较寄存器 3/7 高 8 位 (PWMx_CCR3H) .....	864
20.7.29	捕获/比较寄存器 3/7 低 8 位 (PWMx_CCR3L) .....	864
20.7.30	捕获/比较寄存器 4/8 高 8 位 (PWMx_CCR4H) .....	864
20.7.31	捕获/比较寄存器 4/8 低 8 位 (PWMx_CCR4L) .....	864
20.7.32	刹车寄存器 (PWMx_BKR) .....	865
20.7.33	死区寄存器 (PWMx_DTR) .....	866
20.7.34	输出空闲状态寄存器 (PWMx_OISR) .....	866
20.8	范例程序 .....	867
20.8.1	BLDC 无刷直流电机驱动(带 HALL) .....	867
20.8.2	BLDC 无刷直流电机驱动(无 HALL), 一个比较器当 3 个比较器分时复用.....	878
20.8.3	使用高级 PWM 实现编码器.....	884

20.8.4	正交编码器模式 .....	888
20.8.5	单脉冲模式 (触发控制脉冲输出) .....	890
20.8.6	门控模式 (输入电平使能计数器) .....	892
20.8.7	外部时钟模式 .....	894
20.8.8	输入捕获模式测量脉冲周期 (捕获上升沿到上升沿或者下降沿到下降沿) .....	896
20.8.9	输入捕获模式测量脉冲高电平宽度 (捕获上升沿到下降沿) .....	898
20.8.10	输入捕获模式测量脉冲低电平宽度 (捕获下降沿到上升沿) .....	899
20.8.11	输入捕获模式同时测量脉冲周期和占空比 .....	900
20.8.12	带死区控制的 PWM 互补输出 .....	901
20.8.13	PWM 端口做外部中断 (下降沿中断或者上升沿中断) .....	903
20.8.14	输出任意周期和任意占空比的波形 .....	904
20.8.15	使用 PWM 的 CEN 启动 PWMA 定时器, 实时触发 ADC .....	905
20.8.16	PWM 周期重复触发 ADC .....	907
20.8.17	利用 PWM 实现 16 位 DAC 的参考线路图 .....	908
20.8.18	利用 PWM 实现互补 SPWM .....	908
20.8.19	高级 PWM 输出-频率可调-脉冲计数 .....	912
<b>21</b>	<b>USB 通用串行总线 .....</b>	<b>919</b>
21.1	USB 相关的寄存器 .....	919
21.1.1	USB 控制寄存器 (USBCON) .....	920
21.1.2	USB 时钟控制寄存器 (USBCLK) .....	920
21.1.3	USB 间址地址寄存器 (USBADR) .....	921
21.1.4	USB 间址数据寄存器 (USBDAT) .....	921
21.2	USB 控制器寄存器 (SIE) .....	922
21.2.1	USB 功能地址寄存器 (FADDR) .....	923
21.2.2	USB 电源控制寄存器 (POWER) .....	923
21.2.3	USB 端点 IN 中断标志位 (INTRIN1) .....	923
21.2.4	USB 端点 OUT 中断标志位 (INTROUT1) .....	924
21.2.5	USB 电源中断标志 (INTRUSB) .....	924
21.2.6	USB 端点 IN 中断允许寄存器 (INTRIN1E) .....	925
21.2.7	USB 端点 OUT 中断允许寄存器 (INTROUT1E) .....	925
21.2.8	USB 电源中断允许寄存器 (INTRUSB) .....	925
21.2.9	USB 数据帧号寄存器 (FRAME <sub>n</sub> ) .....	926
21.2.10	USB 端点索引寄存器 (INDEX) .....	926
21.2.11	IN 端点的最大数据包大小 (INMAXP) .....	926
21.2.12	USB 端点 0 控制状态寄存器 (CSR0) .....	926
21.2.13	IN 端点控制状态寄存器 1 (INCSR1) .....	927
21.2.14	IN 端点控制状态寄存器 2 (INCSR2) .....	928
21.2.15	OUT 端点的最大数据包大小 (OUTMAXP) .....	928
21.2.16	OUT 端点控制状态寄存器 1 (OUTCSR1) .....	928
21.2.17	OUT 端点控制状态寄存器 2 (OUTCSR2) .....	929
21.2.18	USB 端点 0 的 OUT 长度 (COUNT0) .....	929
21.2.19	USB 端点的 OUT 长度 (OUTCOUNT <sub>n</sub> ) .....	930
21.2.20	USB 端点的 FIFO 数据访问寄存器 (FIFO <sub>n</sub> ) .....	930
21.3	USB 产品开发注意事项 .....	930

21.4	范例程序 .....	931
21.4.1	HID 人机接口设备范例 .....	931
<b>22</b>	<b>触摸按键控制器, 先工程样片, 可少量送样 .....</b>	<b>942</b>
22.1	触摸按键控制器内部框架图 .....	944
22.2	低功耗触摸唤醒 .....	944
22.3	仅做触摸按键功能时的操作步骤 .....	944
22.4	低功耗触摸按键唤醒功能的操作步骤 .....	945
22.5	触摸按键相关的寄存器 .....	945
22.5.1	触摸按键使能寄存器 (TSCHENn) .....	946
22.5.2	触摸按键配置寄存器 (TSCFGn) .....	947
22.5.3	触摸按键低电模式唤醒时间控制寄存器 (TSWUTC) .....	947
22.5.4	触摸按键控制寄存器 (TSCTRL) .....	948
22.5.5	触摸按键状态寄存器 1 (TSSTA1) .....	949
22.5.6	触摸按键状态寄存器 2 (TSSTA2) .....	949
22.5.7	触摸按键时间控制寄存器 (TSRT) .....	950
22.5.8	触摸按键数据寄存器 (TSDAT) .....	951
22.5.9	触摸按键阈值寄存器 (TSTH) .....	951
22.6	基本参考电路图以及注意事项 .....	952
22.7	范例程序 .....	953
22.7.1	触摸按键配置软件介绍 .....	953
<b>23</b>	<b>LED 驱动器 .....</b>	<b>956</b>
23.1	LED 驱动器内部框架图 .....	957
23.2	LED 驱动相关的寄存器 .....	957
23.2.1	COM 使能寄存器 (COMEN) .....	958
23.2.2	SEG 使能寄存器 (SEGEN) .....	958
23.2.3	LED 控制寄存器 (LEDCTRL) .....	958
23.2.4	LED 时钟分频寄存器 (LEDCKS) .....	959
23.2.5	LED 共阳模式数据寄存器 (COMn_DA) .....	960
23.2.6	LED 共阴模式数据寄存器 (COMn_DC) .....	960
23.3	LED 共阴模式 (LEDMODE = 00) .....	961
23.4	LED 共阳模式 (LEDMODE = 01) .....	962
23.5	LED 共阴/共阳模式 (LEDMODE = 10) .....	963
23.6	触摸按键与 LED 分时复用 I/O .....	964
23.7	共阴模式参考电路图 .....	966
23.8	共阳模式参考电路图 .....	966
23.9	共阴/共阳模式参考电路图 .....	967
23.10	范例程序 .....	968
23.10.1	共阴/共阳模式驱动 16 个 7 段数码管 .....	968
<b>24</b>	<b>RTC 实时时钟 .....</b>	<b>971</b>
24.1	RTC 相关的寄存器 .....	971
24.1.1	RTC 控制寄存器 (RTCCR) .....	973
24.1.2	RTC 配置寄存器 (RTCCFG) .....	973
24.1.3	RTC 中断使能寄存器 (RTCEN) .....	973
24.1.4	RTC 中断请求寄存器 (RTCIF) .....	974

24.1.5	RTC 闹钟设置寄存器 .....	974
24.1.6	RTC 实时时钟初始值设置寄存器.....	974
24.1.7	RTC 实时时钟计数寄存器.....	975
24.2	RTC 参考线路图 (无 VBAT 管脚) .....	976
24.3	RTC 实战线路图 .....	977
24.4	范例程序.....	978
24.4.1	串口打印 RTC 时钟范例.....	978
<b>25</b>	<b>LCD 液晶驱动, 即传统的段式/笔画式屏驱动 .....</b>	<b>981</b>
25.1	LCD 功能脚切换.....	981
25.2	LCD 相关的寄存器.....	982
25.2.1	LCD 配置寄存器 (LCDCFG) .....	984
25.2.2	LCD 配置寄存器 2 (LCDCFG2) .....	984
25.2.3	死区时间长度配置寄存器 (DBLEN) .....	985
25.2.4	COM 时间长度配置寄存器 (COMLEN <sub>x</sub> ) .....	985
25.2.5	闪烁率配置寄存器 (BLANKRATE) .....	985
25.2.6	LCD 控制寄存器 (LCDCR) .....	985
25.2.7	COM 线使能寄存器 (COMON) .....	985
25.2.8	SEG 线使能寄存器 (SEGON <sub>x</sub> ) .....	986
25.2.9	LCD 数据寄存器 (CxSEGV <sub>x</sub> ) .....	986
25.3	LCD 显示相关配置.....	986
25.3.1	配置 LCD 刷新率 (帧速率) .....	986
25.3.2	配置 LCD 闪烁率.....	987
<b>26</b>	<b>LCM 接口 (8/16 位彩屏模块 I8080/M6800 接口) .....</b>	<b>988</b>
26.1	LCM 接口功能脚切换.....	989
26.2	LCM 相关的寄存器.....	989
26.2.1	LCM 接口配置寄存器 (LCMIFCFG) .....	989
26.2.2	LCM 接口配置寄存器 2 (LCMIFCFG2) .....	990
26.2.3	LCM 接口控制寄存器 (LCMIFCR) .....	990
26.2.4	LCM 接口状态寄存器 (LCMIFSTA) .....	991
26.2.5	LCM 接口数据寄存器 (LCMIFDATL, LCMIFDATH) .....	991
26.3	I8080/M6800 模式 LCM 接口时序图 .....	992
26.3.1	I8080 模式.....	992
26.3.2	M6800 模式.....	993
<b>27</b>	<b>DMA (批量数据传输) .....</b>	<b>994</b>
27.1	DMA 相关的寄存器.....	994
27.2	存储器与存储器之间的数据读写 (M2M_DMA) .....	997
27.2.1	M2M_DMA 配置寄存器 (DMA_M2M_CFG) .....	997
27.2.2	M2M_DMA 控制寄存器 (DMA_M2M_CR) .....	997
27.2.3	M2M_DMA 状态寄存器 (DMA_M2M_STA) .....	998
27.2.4	M2M_DMA 传输总字节寄存器 (DMA_M2M_AMT) .....	998
27.2.5	M2M_DMA 传输完成字节寄存器 (DMA_M2M_DONE) .....	998
27.2.6	M2M_DMA 发送地址寄存器 (DMA_M2M_TXAx) .....	998
27.2.7	M2M_DMA 接收地址寄存器 (DMA_M2M_RXAx) .....	998
27.3	ADC 数据自动存储 (ADC_DMA) .....	999



27.3.1	ADC_DMA 配置寄存器 (DMA_ADC_CFG) .....	999
27.3.2	ADC_DMA 控制寄存器 (DMA_ADC_CR) .....	999
27.3.3	ADC_DMA 状态寄存器 (DMA_ADC_STA) .....	999
27.3.4	ADC_DMA 接收地址寄存器 (DMA_ADC_RXAx) .....	999
27.3.5	ADC_DMA 配置寄存器 2 (DMA_ADC_CFG2) .....	1000
27.3.6	ADC_DMA 通道使能寄存器 (DMA_ADC_CHSWx) .....	1000
27.3.7	ADC_DMA 的数据存储格式 .....	1001
27.4	SPI 与存储器之间的数据交换 (SPI_DMA) .....	1003
27.4.1	SPI_DMA 配置寄存器 (DMA_SPI_CFG) .....	1003
27.4.2	SPI_DMA 控制寄存器 (DMA_SPI_CR) .....	1003
27.4.3	SPI_DMA 状态寄存器 (DMA_SPI_STA) .....	1004
27.4.4	SPI_DMA 传输总字节寄存器 (DMA_SPI_AMT) .....	1004
27.4.5	SPI_DMA 传输完成字节寄存器 (DMA_SPI_DONE) .....	1004
27.4.6	SPI_DMA 发送地址寄存器 (DMA_SPI_TXAx) .....	1004
27.4.7	SPI_DMA 接收地址寄存器 (DMA_SPI_RXAx) .....	1004
27.4.8	SPI_DMA 配置寄存 2 器 (DMA_SPI_CFG2) .....	1005
27.5	串口 1 与存储器之间的数据交换 (UR1T_DMA, UR1R_DMA) .....	1006
27.5.1	UR1T_DMA 配置寄存器 (DMA_UR1T_CFG) .....	1006
27.5.2	UR1T_DMA 控制寄存器 (DMA_UR1T_CR) .....	1006
27.5.3	UR1T_DMA 状态寄存器 (DMA_UR1T_STA) .....	1006
27.5.4	UR1T_DMA 传输总字节寄存器 (DMA_UR1T_AMT) .....	1007
27.5.5	UR1T_DMA 传输完成字节寄存器 (DMA_UR1T_DONE) .....	1007
27.5.6	UR1T_DMA 发送地址寄存器 (DMA_UR1T_TXAx) .....	1007
27.5.7	UR1R_DMA 配置寄存器 (DMA_UR1R_CFG) .....	1007
27.5.8	UR1R_DMA 控制寄存器 (DMA_UR1R_CR) .....	1007
27.5.9	UR1R_DMA 状态寄存器 (DMA_UR1R_STA) .....	1008
27.5.10	UR1R_DMA 传输总字节寄存器 (DMA_UR1R_AMT) .....	1008
27.5.11	UR1R_DMA 传输完成字节寄存器 (DMA_UR1R_DONE) .....	1008
27.5.12	UR1R_DMA 接收地址寄存器 (DMA_UR1R_RXAx) .....	1008
27.6	串口 2 与存储器之间的数据交换 (UR2T_DMA, UR2R_DMA) .....	1009
27.6.1	UR2T_DMA 配置寄存器 (DMA_UR2T_CFG) .....	1009
27.6.2	UR2T_DMA 控制寄存器 (DMA_UR2T_CR) .....	1009
27.6.3	UR2T_DMA 状态寄存器 (DMA_UR2T_STA) .....	1009
27.6.4	UR2T_DMA 传输总字节寄存器 (DMA_UR2T_AMT) .....	1010
27.6.5	UR2T_DMA 传输完成字节寄存器 (DMA_UR2T_DONE) .....	1010
27.6.6	UR2T_DMA 发送地址寄存器 (DMA_UR2T_TXAx) .....	1010
27.6.7	UR2R_DMA 配置寄存器 (DMA_UR2R_CFG) .....	1010
27.6.8	UR2R_DMA 控制寄存器 (DMA_UR2R_CR) .....	1010
27.6.9	UR2R_DMA 状态寄存器 (DMA_UR2R_STA) .....	1011
27.6.10	UR2R_DMA 传输总字节寄存器 (DMA_UR2R_AMT) .....	1011
27.6.11	UR2R_DMA 传输完成字节寄存器 (DMA_UR2R_DONE) .....	1011
27.6.12	UR2R_DMA 接收地址寄存器 (DMA_UR2R_RXAx) .....	1011
27.7	串口 3 与存储器之间的数据交换 (UR3T_DMA, UR3R_DMA) .....	1012
27.7.1	UR3T_DMA 配置寄存器 (DMA_UR3T_CFG) .....	1012

27.7.2	UR3T_DMA 控制寄存器 (DMA_UR3T_CR) .....	1012
27.7.3	UR3T_DMA 状态寄存器 (DMA_UR3T_STA) .....	1012
27.7.4	UR3T_DMA 传输总字节寄存器 (DMA_UR3T_AMT) .....	1013
27.7.5	UR3T_DMA 传输完成字节寄存器 (DMA_UR3T_DONE) .....	1013
27.7.6	UR3T_DMA 发送地址寄存器 (DMA_UR3T_TXAx) .....	1013
27.7.7	UR3R_DMA 配置寄存器 (DMA_UR3R_CFG) .....	1013
27.7.8	UR3R_DMA 控制寄存器 (DMA_UR3R_CR) .....	1013
27.7.9	UR3R_DMA 状态寄存器 (DMA_UR3R_STA) .....	1014
27.7.10	UR3R_DMA 传输总字节寄存器 (DMA_UR3R_AMT) .....	1014
27.7.11	UR3R_DMA 传输完成字节寄存器 (DMA_UR3R_DONE) .....	1014
27.7.12	UR3R_DMA 接收地址寄存器 (DMA_UR3R_RXAx) .....	1014
27.8	串口 4 与存储器之间的数据交换 (UR4T_DMA, UR4R_DMA) .....	1015
27.8.1	UR4T_DMA 配置寄存器 (DMA_UR4T_CFG) .....	1015
27.8.2	UR4T_DMA 控制寄存器 (DMA_UR4T_CR) .....	1015
27.8.3	UR4T_DMA 状态寄存器 (DMA_UR4T_STA) .....	1015
27.8.4	UR4T_DMA 传输总字节寄存器 (DMA_UR4T_AMT) .....	1016
27.8.5	UR4T_DMA 传输完成字节寄存器 (DMA_UR4T_DONE) .....	1016
27.8.6	UR4T_DMA 发送地址寄存器 (DMA_UR4T_TXAx) .....	1016
27.8.7	UR4R_DMA 配置寄存器 (DMA_UR4R_CFG) .....	1016
27.8.8	UR4R_DMA 控制寄存器 (DMA_UR4R_CR) .....	1016
27.8.9	UR4R_DMA 状态寄存器 (DMA_UR4R_STA) .....	1017
27.8.10	UR4R_DMA 传输总字节寄存器 (DMA_UR4R_AMT) .....	1017
27.8.11	UR4R_DMA 传输完成字节寄存器 (DMA_UR4R_DONE) .....	1017
27.8.12	UR4R_DMA 接收地址寄存器 (DMA_UR4R_RXAx) .....	1017
27.9	LCM 与存储器之间的数据读写 (LCM_DMA) .....	1018
27.9.1	LCM_DMA 配置寄存器 (DMA_LCM_CFG) .....	1018
27.9.2	LCM_DMA 控制寄存器 (DMA_LCM_CR) .....	1018
27.9.3	LCM_DMA 状态寄存器 (DMA_LCM_STA) .....	1019
27.9.4	LCM_DMA 传输总字节寄存器 (DMA_LCM_AMT) .....	1019
27.9.5	LCM_DMA 传输完成字节寄存器 (DMA_LCM_DONE) .....	1019
27.9.6	LCM_DMA 发送地址寄存器 (DMA_LCM_TXAx) .....	1019
27.9.7	LCM_DMA 接收地址寄存器 (DMA_LCM_RXAx) .....	1019
27.10	范例程序 .....	1020
27.10.1	串口 1 中断模式与电脑收发测试 - DMA 接收超时中断 .....	1020
27.10.2	串口 1 中断模式与电脑收发测试 - DMA 数据校验 .....	1025
<b>28</b>	<b>增强型双数据指针 .....</b>	<b>1032</b>
28.1	相关的特殊功能寄存器 .....	1032
28.1.1	第 1 组 16 位数据指针寄存器 (DPTR0) .....	1032
28.1.2	第 2 组 16 位数据指针寄存器 (DPTR1) .....	1032
28.1.3	数据指针控制寄存器 (DPS) .....	1032
28.1.4	数据指针控制寄存器 (TA) .....	1033
28.2	范例程序 .....	1035
28.2.1	示例代码 1 .....	1035
28.2.2	示例代码 2 .....	1036

<b>29</b>	<b>MDU16 硬件 16 位乘法器 .....</b>	<b>1038</b>
29.1	相关的特殊功能寄存器 .....	1038
29.1.1	操作数 1 数据寄存器 (MD0~MD3) .....	1038
29.1.2	操作数 2 数据寄存器 (MD4~MD5) .....	1039
29.1.3	MDU 模式控制寄存器 (ARCON), 运算所需时钟数 .....	1039
29.1.4	MDU 操作控制寄存器 (OPCON) .....	1040
29.2	范例程序 .....	1041
<b>附录 A</b>	<b>编译器 (汇编器) / 仿真器 / 头文件使用指南 .....</b>	<b>1043</b>
<b>附录 B</b>	<b>如何测试 I/O 口 .....</b>	<b>1050</b>
<b>附录 C</b>	<b>如何让传统的 8051 单片机学习板可仿真 .....</b>	<b>1051</b>
<b>附录 D</b>	<b>STC-USB 驱动程序安装说明 .....</b>	<b>1053</b>
<b>附录 E</b>	<b>USB 下载步骤演示 .....</b>	<b>1116</b>
<b>附录 F</b>	<b>USB 仿真步骤演示 .....</b>	<b>1120</b>
<b>附录 G</b>	<b>RS485 自动控制或 I/O 口控制线路图 .....</b>	<b>1125</b>
<b>附录 H</b>	<b>STC 工具使用说明书 .....</b>	<b>1126</b>
H.1	概述 .....	1126
H.2	系统可编程 (ISP) 流程说明 .....	1126
H.3	USB 型联机/脱机下载工具 U8W/U8W-Mini .....	1127
H.3.1	安装 U8W/U8W-Mini 驱动程序 .....	1129
H.3.2	U8W 的功能介绍 .....	1132
H.3.3	U8W 的在线联机下载使用说明 .....	1133
H.3.4	U8W 的脱机下载使用说明 .....	1136
H.3.5	U8W-Mini 的功能介绍 .....	1144
H.3.6	U8W-Mini 的在线联机下载使用说明 .....	1145
H.3.7	U8W-Mini 的脱机下载使用说明 .....	1146
H.3.8	制作/更新 U8W/U8W-Mini .....	1152
H.3.9	U8W/U8W-Mini 设置直通模式 (可用于仿真) .....	1154
H.3.10	U8W/U8W-Mini 的参考电路 .....	1154
H.4	STC 通用 USB 转串口工具 .....	1156
H.4.1	STC 通用 USB 转串口工具外观图 .....	1156
H.4.2	STC 通用 USB 转串口工具布局图 .....	1157
H.4.3	STC 通用 USB 转串口工具驱动安装 .....	1158
H.4.4	使用 STC 通用 USB 转串口工具下载程序到 MCU .....	1159
H.4.5	使用 STC 通用 USB 转串口工具仿真用户代码 .....	1161
H.5	应用线路图 .....	1168
H.5.1	U8W 工具应用参考线路图 .....	1168
H.5.2	STC 通用 USB 转串口工具应用参考线路图 .....	1168
<b>附录 I</b>	<b>STC 仿真使用说明书 .....</b>	<b>1170</b>
I.1	概述 .....	1170
I.2	安装 Keil 软件 .....	1171
I.3	安装仿真驱动 .....	1172
I.4	串口直接仿真 .....	1175
I.4.1	制作串口仿真芯片 .....	1175
I.4.2	在 Keil 软件中进行串口仿真设置 .....	1178

I.4.3	在 Keil 软件中使用串口进行仿真 .....	1180
I.5	USB 直接仿真（目前只有 STC8H8K64U-B 版本芯片支持） .....	1182
I.5.1	制作 USB 仿真芯片 .....	1182
I.5.2	在 Keil 软件中进行 USB 仿真设置 .....	1186
I.5.3	在 Keil 软件中使用 USB 进行仿真 .....	1188
附录 J	U8W 下载工具中 RS485 部分线路图 .....	1190
附录 K	运行用户程序时收到用户命令后自动启动 ISP 下载(不停电) .....	1191
附录 L	使用 STC 的 IAP 系列单片机开发自己的 ISP 程序 .....	1193
附录 M	用户程序复位到系统区进行 ISP 下载的方法（不停电） .....	1205
附录 N	使用第三方 MCU 对 STC8H 系列单片机进行 ISP 下载范例程序 .....	1211
附录 O	使用第三方应用程序调用 STC 发布项目程序对单片机进行 ISP 下载 .....	1219
附录 P	STC8H 系列正交解码示例（成都逐飞科技友情提供） .....	1223
附录 Q	在 Keil 中建立多文件项目的方法 .....	1227
附录 R	关于中断号大于 31 在 Keil 中编译出错的处理 .....	1231
附录 S	电气特性 .....	1241
S.1	绝对最大额定值 .....	1241
S.2	直流特性（3.3V） .....	1242
S.3	直流特性（5.0V） .....	1244
S.4	内部 IRC 温漂特性（参考温度 25℃） .....	1245
S.5	低压复位门槛电压（测试温度 25℃） .....	1245
附录 T	应用注意事项 .....	1246
T.1	关于 STC8H 系列 IO 口的注意事项 .....	1246
T.2	STC8H8K64U 系列 .....	1246
T.3	STC8H3K64S2/S4 系列 .....	1246
T.4	STC8H4K64TLR 系列 .....	1246
T.5	STC8H2K64T 系列 .....	1247
附录 U	触摸按键的 PCB 设计指导 .....	1248
附录 V	QFN/DFN 封装元器件焊接方法 .....	1250
附录 W	关于回流焊前是否要烘烤 .....	1253
附录 X	如何使用万用表检测芯片 I/O 口好坏 .....	1254
附录 Y	单片机是否可以提供裸芯 .....	1255
附录 Z	STC8H 系列单片机取代 STC15 系列的注意事项 .....	1256
附录 AA	STC8H 系列单片机取代 STC8A/8F 系列的注意事项 .....	1258
附录 BB	内部测试型号 .....	1259
BB.1	STC8H2K64T-35I-LQFP48/QFN48 .....	1259
BB.1.1	特性及价格 .....	1259
BB.1.2	管脚图，最小系统 .....	1262
BB.2	STC8H4K64LCD-45I-LQFP64/QFN64/LQFP48/QFN48 .....	1263
BB.2.1	特性及价格（有 16 位硬件乘除法器 MDU16，准 16 位单片机） .....	1263
BB.2.2	管脚图，最小系统 .....	1266
附录 CC	更新记录 .....	1268
附录 DD	STC8 系列命名花絮 .....	1278

STC MCU

# 1 概述

STC8H 系列单片机是不需要外部晶振和外部复位的单片机, 是以超强抗干扰/超低价/高速/低功耗为目标的 8051 单片机, 在相同的工作频率下, STC8H 系列单片机比传统的 8051 约快 12 倍(速度快 11.2~13.2 倍), 依次按顺序执行全部的 111 条指令, STC8H 系列单片机仅需 147 个时钟, 而传统 8051 则需要 1944 个时钟。STC8H 系列单片机是 STC 生产的单时钟/机器周期(1T)的单片机, 是宽电压/高速/高可靠/低功耗/强抗静电/较强抗干扰的新一代 8051 单片机, 超级加密。指令代码完全兼容传统 8051。

MCU 内部集成高精度 R/C 时钟( $\pm 0.3\%$ , 常温下 $+25^{\circ}\text{C}$ ),  $-1.38\% \sim +1.42\%$ 温飘( $-40^{\circ}\text{C} \sim +85^{\circ}\text{C}$ ),  $-0.88\% \sim +1.05\%$ 温飘( $-20^{\circ}\text{C} \sim +65^{\circ}\text{C}$ )。ISP 编程时 4MHz~35MHz 宽范围可设置(注意: 温度范围为 $-40^{\circ}\text{C} \sim +85^{\circ}\text{C}$ 时, 最高频率须控制在 35MHz 以下), 可彻底省掉外部昂贵的晶振和外部复位电路(内部已集成高可靠复位电路, ISP 编程时 4 级复位门电压可选)。

MCU 内部有 3 个可选时钟源: 内部高精度 IRC 时钟(可适当调高或调低)、内部 32KHz 的低速 IRC、外部 4M~33M 晶振或外部时钟信号。用户代码中可自由选择时钟源, 时钟源选定后可再经过 8-bit 的分频器分频后再将时钟信号提供给 CPU 和各个外设(如定时器、串口、SPI 等)。

MCU 提供两种低功耗模式: IDLE 模式和 STOP 模式。IDLE 模式下, MCU 停止给 CPU 提供时钟, CPU 无时钟, CPU 停止执行指令, 但所有的外设仍处于工作状态, 此时功耗约为 1.3mA (6MHz 工作频率)。STOP 模式即为主时钟停振模式, 即传统的掉电模式/停电模式/停机模式, 此时 CPU 和全部外设都停止工作, 功耗可降低到  $0.6\mu\text{A}@V_{\text{CC}}=5.0\text{V}$ ,  $0.4\mu\text{A}@V_{\text{CC}}=3.3\text{V}$ 。

掉电模式可以使用 INT0(P3.2)、INT1(P3.3)、INT2(P3.6)、INT3(P3.7)、INT4(P3.0)、T0(P3.4)、T1(P3.5)、T2(P1.2)、T3(P0.4)、T4(P0.6)、RXD(P3.0/P3.6/P1.6/P4.3)、RXD2(P1.0/P4.6)、RXD3(P0.0/P5.0)、RXD4(P0.2/P5.2)、I2C\_SDA(P1.4/P2.4/P3.3)以及比较器中断、低压检测中断、掉电唤醒定时器唤醒。

MCU 提供了丰富的数字外设(串口、定时器、高级 PWM 以及 I<sup>2</sup>C、SPI、USB)接口与模拟外设(超高速 ADC、比较器), 可满足广大用户的设计需求。

STC8H 系列单片机内部集成了增强型的双数据指针。通过程序控制, 可实现数据指针自动递增或递减功能以及两组数据指针的自动切换功能。

产品线	I/O	UART	定时器	ADC	高级 PWM	CMP	SPI	I2C	USB	MDU16	LED 驱动	Touch Key	RTC	I/O 中断	彩屏 LCM	LCD 驱动	DMA
STC8H1K08 系列	17	2	3	9CH*10B	●	●	●	●									
STC8H1K28 系列	29	2	5	12CH*10B	●	●	●	●									
STC8H3K64S4 系列	45	4	5	12CH*12B	●	●	●	●		●				●			
STC8H3K64S2 系列	45	2	5	12CH*12B	●	●	●	●		●				●			
STC8H8K64U 系列 A 版本	60	4	5	15CH*12B	●	●	●	●	●	●							
STC8H8K64U 系列 B 版本	60	4	5	15CH*12B	●	●	●	●	●	●			●	●	●		●
STC8H4K64TLR 系列	44	4	5	15CH*12B	●	●	●	●		●	●	●	●	●	●		●
STC8H4K64TL 系列	44	4	5	15CH*12B	●	●	●	●		●	●	●	●	●	●		●
STC8H4K64TLCD 系列	60	4	5	15CH*12B	●	●	●	●		●		●	●	●	●	●	●
STC8H4K64LCD 系列	61	4	5	15CH*12B	●	●	●	●		●			●	●	●	●	●
STC8H1K08TR 系列	16	2	3	15CH*12B	●	●	●	●		●		●	●	●	●		●

STC MCU





### ➤ 时钟控制

- ✓ 内部高精度 IRC (4MHz~38MHz, ISP 编程时选择或手动输入, 还可以用户软件分频到较低的频率工作, 如 100KHz)
  - ⊕ 误差±0.3% (常温下 25°C)
  - ⊕ -1.35%~+1.30%温漂 (全温度范围, -40°C~85°C)
  - ⊕ -0.76%~+0.98%温漂 (温度范围, -20°C~65°C)
- ✓ 内部 32KHz 低速 IRC (误差较大)
- ✓ 外部晶振 (4MHz~38MHz) 和外部时钟  
用户可自由选择上面的 3 种时钟源

### ➤ 复位

- ✓ 硬件复位
  - ⊕ 上电复位。(在芯片未使能低压复位功能时有效)
  - ⊕ 复位脚复位。出厂时 P5.4 默认为 I/O 口, ISP 下载时可将 P5.4 管脚设置为复位脚 (注意: 当设置 P5.4 管脚为复位脚时, 复位电平为低电平)
  - ⊕ 看门狗溢出复位
  - ⊕ 低压检测复位, 提供 4 级低压检测电压: 2.0V、2.4V、2.7V、3.0V。
- ✓ 软件复位
  - ⊕ 软件方式写复位触发寄存器

### ➤ 中断

- ✓ 提供 17 个中断源: INT0 (支持上升沿和下降沿中断)、INT1 (支持上升沿和下降沿中断)、INT2 (只支持下降沿中断)、INT3 (只支持下降沿中断)、INT4 (只支持下降沿中断)、定时器 0、定时器 1、定时器 2、串口 1、串口 2、ADC 模数转换、LVD 低压检测、SPI、I<sup>2</sup>C、比较器、PWMA、PWMB
- ✓ 提供 4 级中断优先级
- ✓ 时钟停振模式下可以唤醒的中断: INT0(P3.2)、INT1(P3.3)、INT2(P3.6)、INT3(P3.7)、INT4(P3.0)、T0(P3.4)、T1(P3.5)、T2(P1.2)、RXD(P3.0/P3.6/P1.6)、RXD2(P1.0)、I2C\_SDA(P1.4/P3.3)以及比较器中断、低压检测中断、掉电唤醒定时器唤醒。

### ➤ 数字外设

- ✓ 3 个 16 位定时器: 定时器 0、定时器 1、定时器 2, 其中定时器 0 的模式 3 具有 NMI (不可屏蔽中断) 功能, 定时器 0 和定时器 1 的模式 0 为 16 位自动重载模式
- ✓ 2 个高速串口: 串口 1、串口 2, 波特率时钟源最快可为 FOSC/4
- ✓ 8 路/2 组高级 PWM, 可实现带死区的控制信号, 并支持外部异常检测功能, 另外还支持 16 位定时器、8 个外部中断、8 路外部捕获测量脉宽等功能
- ✓ SPI: 支持主机模式和从机模式以及主机/从机自动切换
- ✓ I<sup>2</sup>C: 支持主机模式和从机模式

### ➤ 模拟外设

- ✓ 超高速 ADC, 支持 10 位高精度 9 通道 (通道 0~通道 1、通道 8~通道 14) 的模数转换, 速度最快能达到 500K (每秒进行 50 万次 ADC 转换)
- ✓ ADC 的通道 15 用于测试内部 1.19V 参考信号源 (芯片在出厂时, 内部参考信号源已调整为 1.19V)
- ✓ 比较器, 一组比较器 (比较器的正端可选择 CMP+ 端口和所有的 ADC 输入端口, 所以比较器可当作多路比较器进行分时复用)
- ✓ DAC: 8 路高级 PWM 定时器可当 8 路 DAC 使用

### ➤ GPIO

- ✓ 最多可达 17 个 GPIO: P1.0~P1.7、P3.0~P3.7、P5.4

- ✓ 所有的 GPIO 均支持如下 4 种模式: 准双向口模式、强推挽输出模式、开漏输出模式、高阻输入模式
- ✓ 除 P3.0 和 P3.1 外, 其余所有 IO 口上电后的状态均为高阻输入状态, 用户在使用 IO 口时必须先设置 IO 口模式。另外每个 I/O 均可独立使能内部 4K 上拉电阻

➤ 封装

- ✓ TSSOP20 <6.5mm\*6.5mm>、QFN20 <3mm\*3mm>

STC MCU

## 2.1.2 管脚图, 最小系统

**注意:**

- 1、ADC的外部参考电源管脚ADC\_VRef+, 一定不能浮空, 必须接外部参考电源或者直接连到Vcc
- 2、若不需要进行USB下载, 芯片复位时P3.0/P3.1/P3.2不可同时为低电平

**通用USB转串口工具 (人民币30元)**

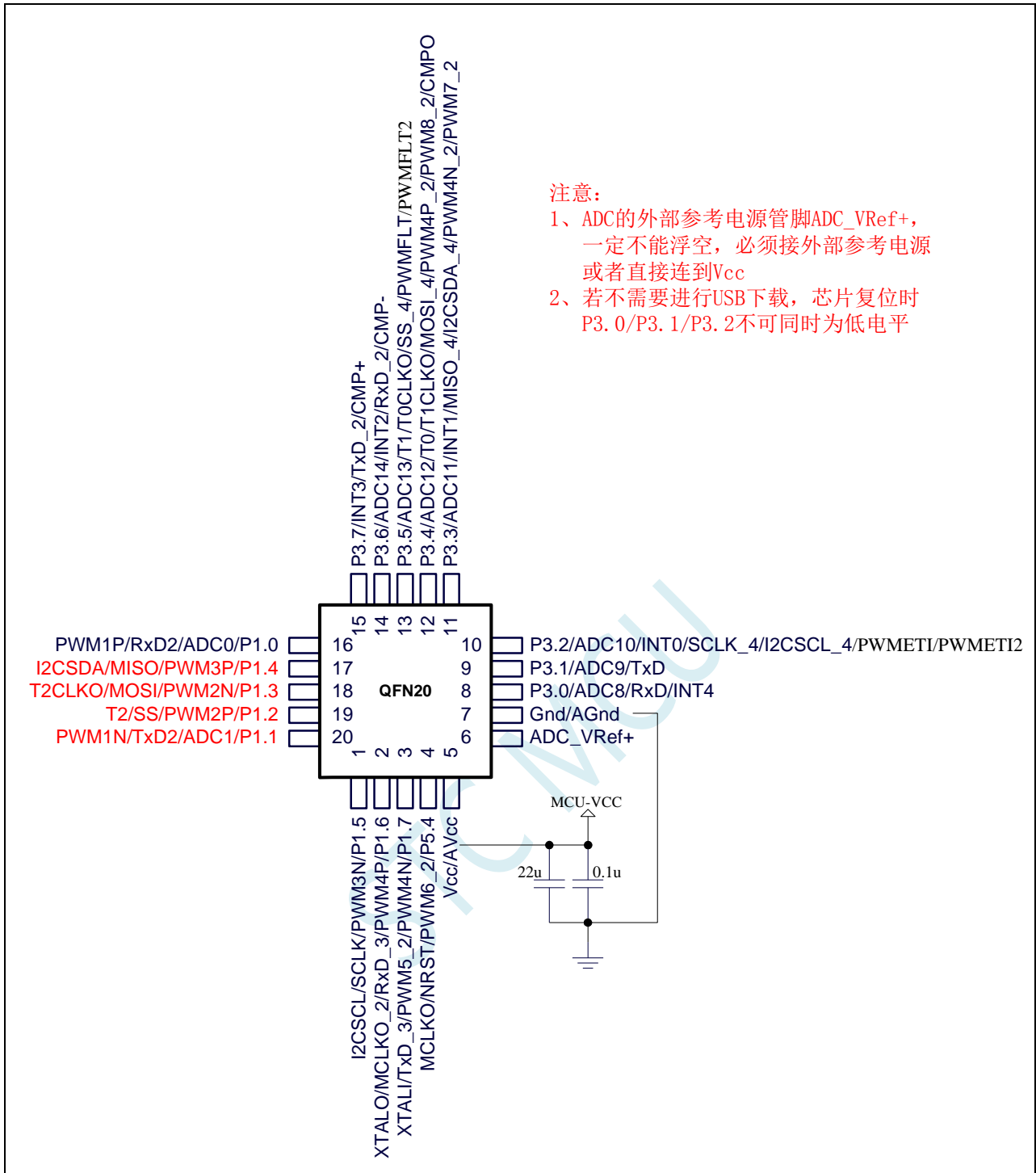
**ISP下载步骤:**

- 1、按照如图所示的连接方式将通用USB转串口工具和目标芯片连接
- 2、按下电源按钮, 确定目标芯片处于**停电状态** (上电指示灯为灭的状态)。
 

**注意:** 工具第一次上电时是不对外供电的, 因此若是第一次上电使用此工具, 可跳过此步。
- 3、点击STC-ISP下载软件中的“下载/编程”按钮
- 4、再次按下电源按钮, 给目标芯片上电 (上电指示灯为亮的状态)
- 5、开始ISP下载

**注意:** 目前有发现使用USB线供电进行ISP下载时, 由于USB线太细, 在USB线上的压降过大, 导致ISP下载时供电不足, 所以请在使用USB线供电进行ISP下载时, 务必使用USB加强线。

- 注意:**
- 1、除 P3.0 和 P3.1 外, 其余所有 I/O 口上电后的状态均为高阻输入状态, 用户在使用 I/O 口时必须先设置 I/O 口模式
  - 2、所有的 I/O 口均可以设置为准双向口模式、强推挽输出模式、开漏输出模式或者高阻输入模式, 另外每个 I/O 均可独立使能内部 4K 上拉电阻
  - 3、当使能 P5.4 口为复位脚时, 复位电平为低电平



正看芯片丝印左下方小圆点处为第一脚

正看芯片丝印最下面一行最后一个字母为芯片版本号

典型下载线路见下一页



## 2.1.3 管脚说明

编号		名称	类型	说明
TSSOP20	QFN20			
1	19	P1.2	I/O	标准 IO 口
		SS	I/O	SPI 从机选择
		T2	I	定时器 2 外部时钟输入
		PWM2P	I/O	PWM2 的捕获输入和脉冲输出正极
2	18	P1.3	I/O	标准 IO 口
		MOSI	I/O	SPI 主机输出从机输入
		T2CLKO	O	定时器 2 时钟分频输出
		PWM2N	I/O	PWM2 的捕获输入和脉冲输出负极
3	17	P1.4	I/O	标准 IO 口
		MISO	I/O	SPI 主机输入从机输出
		SDA	I/O	I2C 接口的数据线
		PWM3P	I/O	PWM3 捕获输入和脉冲输出正极
4	1	P1.5	I/O	标准 IO 口
		SCLK	I/O	SPI 的时钟脚
		SCL	I/O	I2C 的时钟线
		PWM3N	I/O	PWM3 的捕获输入和脉冲输出负极
5	2	P1.6	I/O	标准 IO 口
		RxD_3	I	串口 1 的接收脚
		PWM4P	I/O	PWM4 捕获输入和脉冲输出正极
		MCLKO_2	O	主时钟分频输出
		XTALO	O	外部晶振的输出脚
6	3	P1.7	I/O	标准 IO 口
		TxD_3	O	串口 1 的发送脚
		PWM4N	I/O	PWM4 的捕获输入和脉冲输出负极
		PWM5_2	I/O	PWM5 捕获输入和脉冲输出正极
		XTALI	I	外部晶振/外部时钟的输入脚
7	4	P5.4	I/O	标准 IO 口
		NRST	I	复位引脚 (低电平复位)
		MCLKO	O	主时钟分频输出
		PWM6_2	I/O	PWM6 捕获输入和脉冲输出正极
8	5	Vcc	Vcc	电源脚
		AVcc	Vcc	ADC 电源
9	6	ADC_VRef+	I	ADC 外部参考电压源输入脚, 要求不高时可直接接 MCU 的 VCC
10	7	Gnd	Gnd	地线
		AGnd	Gnd	ADC 地线

编号		名称	类型	说明
TSSOP20	QFN20			
11	8	P3.0	I/O	标准 IO 口
		ADC8	I	ADC 模拟输入通道 8
		RxD	I	串口 1 的接收脚
		INT4	I	外部中断 4
12	9	P3.1	I/O	标准 IO 口
		ADC9	I	ADC 模拟输入通道 9
		TxD	O	串口 1 的发送脚
13	10	P3.2	I/O	标准 IO 口
		ADC10	I	ADC 模拟输入通道 10
		INT0	I	外部中断 0
		SCLK_4	I/O	SPI 的时钟脚
		SCL_4	I/O	I2C 的时钟线
		PWMETI	I	PWM 外部触发输入脚
		PWMETI2	I	PWM 外部触发输入脚 2
14	11	P3.3	I/O	标准 IO 口
		ADC11	I	ADC 模拟输入通道 11
		INT1	I	外部中断 1
		MISO_4	I/O	SPI 主机输入从机输出
		SDA_4	I/O	I2C 的数据线
		PWM4N_4	I/O	PWM4 的捕获输入和脉冲输出负极
		PWM7_2	I/O	PWM7 捕获输入和脉冲输出正极
15	12	P3.4	I/O	标准 IO 口
		ADC12	I	ADC 模拟输入通道 12
		T0	I	定时器 0 外部时钟输入
		T1CLKO	O	定时器 1 时钟分频输出
		MOSI_4	I/O	SPI 主机输出从机输入
		PWM4P_4	I/O	PWM4 捕获输入和脉冲输出正极
		PWM8_2	I/O	PWM8 捕获输入和脉冲输出正极
		CMPO	O	比较器输出
16	13	P3.5	I/O	标准 IO 口
		ADC13	I	ADC 模拟输入通道 13
		T1	I	定时器 1 外部时钟输入
		T0CLKO	O	定时器 0 时钟分频输出
		SS_4	I/O	SPI 从机选择
		PWMFLT	I	PWMA 的外部异常检测脚
		PWMFLT2	I	PWMB 的外部异常检测脚

编号		名称	类型	说明
TSSOP20	QFN20			
17	14	P3.6	I/O	标准 IO 口
		ADC14	I	ADC 模拟输入通道 14
		INT2	I	外部中断 2
		RxD_2	I	串口 1 的接收脚
		CMP-	I	比较器负极输入
18	15	P3.7	I/O	标准 IO 口
		INT3	I	外部中断 3
		TxD_2	O	串口 1 的发送脚
		CMP+	I	比较器正极输入
19	16	P1.0	I/O	标准 IO 口
		ADC0	I	ADC 模拟输入通道 0
		RxD2	O	串口 2 的接收脚
		PWM1P	I/O	PWM1 的捕获输入和脉冲输出正极
20	20	P1.1	I/O	标准 IO 口
		ADC1	I	ADC 模拟输入通道 1
		TxD2	O	串口 2 的发送脚
		PWM1N	I/O	PWM1 的捕获输入和脉冲输出负极



## 2.2 STC8H1K28-36I-LQFP32/QFN32 系列

### 2.2.1 特性及价格

- 选型价格 (不需要外部晶振、不需要外部复位, 10 位 ADC, 12 通道)

单片机型号	工作电压 (V)	Flash 程序存储器 10 万次 字节	idata, 内部传统 8051 RAM 字节	xdata, 内部大容量扩展 SRAM 字节	强大的双 DPTA 可增可减	EEPROM 10 万次 字节	I/O 口最多数量	传统 I/O 中断 (INT0/INT1/INT2/INT3/INT4) 并可掉电唤醒	串口并可掉电唤醒	SPI	I <sup>2</sup> C 并可掉电唤醒	定时器/计数器 (T0/T1/T2/T3/T4 外部管脚也可掉电唤醒)	16 位高级 PWM 定时器 互补对称死区控制	掉电唤醒专用定时器	12 路高速 ADC (8 路 PWM 可当 8 路 D/A 使用)	比较器 (可当 1 路 A/D, 可作外部掉电检测)	内部低压检测中断并可掉电唤醒	看门狗 复位定时器	内部高可靠复位 (可选复位门槛电压)	内部高精度时钟 (36MHz 以下可调) 追频	可对外输出时钟及复位	程序加密后传输 (防拦截)	可设置下次更新程序需口令	支持 RS485 下载	支持软件 USB 直接下载	本身就可在线仿真	价格及封装		主力产品供货信息		
																											QFN32<4mm*4mm>	LQFP32<9mm*9mm>			
STC8H1K16	1.9-5.5	16K	256	1K	2	12K	29	有	2	有	有	5	8	有	10 位	有	有	有	4 级	有	是	有	是	是	是	是	是	是	¥2.4	¥2.4	现货
STC8H1K24	1.9-5.5	24K	256	1K	2	4K	29	有	2	有	有	5	8	有	10 位	有	有	有	4 级	有	是	有	是	是	是	是	是	是	¥2.5	¥2.5	
STC8H1K28	1.9-5.5	28K	256	1K	2	IAP	29	有	2	有	有	5	8	有	10 位	有	有	有	4 级	有	是	有	是	是	是	是	是	是	¥2.6	¥2.6	
STC8H1K33	1.9-5.5	33K	256	1K	2	IAP	29	有	2	有	有	5	8	有	10 位	有	有	有	4 级	有	是	有	是	是	是	是	是	是	¥2.6	¥2.6	

➤ 内核

- ✓ 超高速 8051 内核 (1T), 比传统 8051 约快 12 倍以上
- ✓ 指令代码完全兼容传统 8051
- ✓ 19 个中断源, 4 级中断优先级
- ✓ 支持在线仿真

➤ 工作电压

- ✓ 1.9V~5.5V

➤ 工作温度

- ✓ -40℃~85℃ (芯片为-40℃~125℃制程, 超温度范围应用请参考电气特性章节说明)

➤ Flash 存储器

- ✓ 最大 33K 字节 FLASH 程序存储器 (ROM), 用于存储用户代码
- ✓ 支持用户配置 EEPROM 大小, 512 字节单页擦除, 擦写次数可达 10 万次以上
- ✓ 支持在系统编程方式 (ISP) 更新用户应用程序, 无需专用编程器
- ✓ 支持单芯片仿真, 无需专用仿真器, 理论断点个数无限制

➤ SRAM

- ✓ 128 字节内部直接访问 RAM (DATA, C 语言程序中使用 data 关键字进行声明)
- ✓ 128 字节内部间接访问 RAM (IDATA, C 语言程序中使用 idata 关键字进行声明)
- ✓ 1024 字节内部扩展 RAM (内部 XDATA, C 语言程序中使用 xdata 关键字进行声明)

### ➤ 时钟控制

- ✓ 内部高精度 IRC (4MHz~38MHz, ISP 编程时选择或手动输入, 还可以用户软件分频到较低的频率工作, 如 100KHz)
  - ⊕ 误差±0.3% (常温下 25℃)
  - ⊕ -1.35%~+1.30%温漂 (全温度范围, -40℃~85℃)
  - ⊕ -0.76%~+0.98%温漂 (温度范围, -20℃~65℃)
- ✓ 内部 32KHz 低速 IRC (误差较大)
- ✓ 外部晶振 (4MHz~38MHz) 和外部时钟  
用户可自由选择上面的 3 种时钟源

### ➤ 复位

- ✓ 硬件复位
  - ⊕ 上电复位。(在芯片未使能低压复位功能时有效)
  - ⊕ 复位脚复位。出厂时 P5.4 默认为 I/O 口, ISP 下载时可将 P5.4 管脚设置为复位脚 (注意: 当设置 P5.4 管脚为复位脚时, 复位电平为低电平)
  - ⊕ 看门狗溢出复位
  - ⊕ 低压检测复位, 提供 4 级低压检测电压: 2.0V、2.4V、2.7V、3.0V。
- ✓ 软件复位
  - ⊕ 软件方式写复位触发寄存器

### ➤ 中断

- ✓ 提供 19 个中断源: INT0 (支持上升沿和下降沿中断)、INT1 (支持上升沿和下降沿中断)、INT2 (只支持下降沿中断)、INT3 (只支持下降沿中断)、INT4 (只支持下降沿中断)、定时器 0、定时器 1、定时器 2、定时器 3、定时器 4、串口 1、串口 2、ADC 模数转换、LVD 低压检测、SPI、I<sup>2</sup>C、比较器、PWMA、PWMB
- ✓ 提供 4 级中断优先级
- ✓ 时钟停振模式下可以唤醒的中断: INT0(P3.2)、INT1(P3.3)、INT2(P3.6)、INT3(P3.7)、INT4(P3.0)、T0(P3.4)、T1(P3.5)、T2(P1.2)、T3(P0.4)、T4(P0.6)、RXD(P3.0/P3.6/P1.6)、RXD2(P1.0)、I2C\_SDA(P1.4/P2.4/P3.3) 以及比较器中断、低压检测中断、掉电唤醒定时器唤醒。

### ➤ 数字外设

- ✓ 5 个 16 位定时器: 定时器 0、定时器 1、定时器 2、定时器 3、定时器 4, 其中定时器 0 的模式 3 具有 NMI (不可屏蔽中断) 功能, 定时器 0 和定时器 1 的模式 0 为 16 位自动重载模式
- ✓ 2 个高速串口: 串口 1、串口 2, 波特率时钟源最快可为 FOSC/4
- ✓ 8 路/2 组高级 PWM, 可实现带死区的控制信号, 并支持外部异常检测功能, 另外还支持 16 位定时器、8 个外部中断、8 路外部捕获测量脉宽等功能
- ✓ SPI: 支持主机模式和从机模式以及主机/从机自动切换
- ✓ I<sup>2</sup>C: 支持主机模式和从机模式

### ➤ 模拟外设

- ✓ 超高速 ADC, 支持 10 位高精度 12 通道 (通道 0~通道 11) 的模数转换, 速度最快能达到 500K (每秒进行 50 万次 ADC 转换)
- ✓ ADC 的通道 15 用于测试内部 1.19V 参考信号源 (芯片在出厂时, 内部参考信号源已调整为 1.19V)
- ✓ 比较器, 一组比较器 (比较器的正端可选择 CMP+端口和所有的 ADC 输入端口, 所以比较器可当作多路比较器进行分时复用)
- ✓ DAC: 8 路高级 PWM 定时器可当 8 路 DAC 使用

### ➤ GPIO

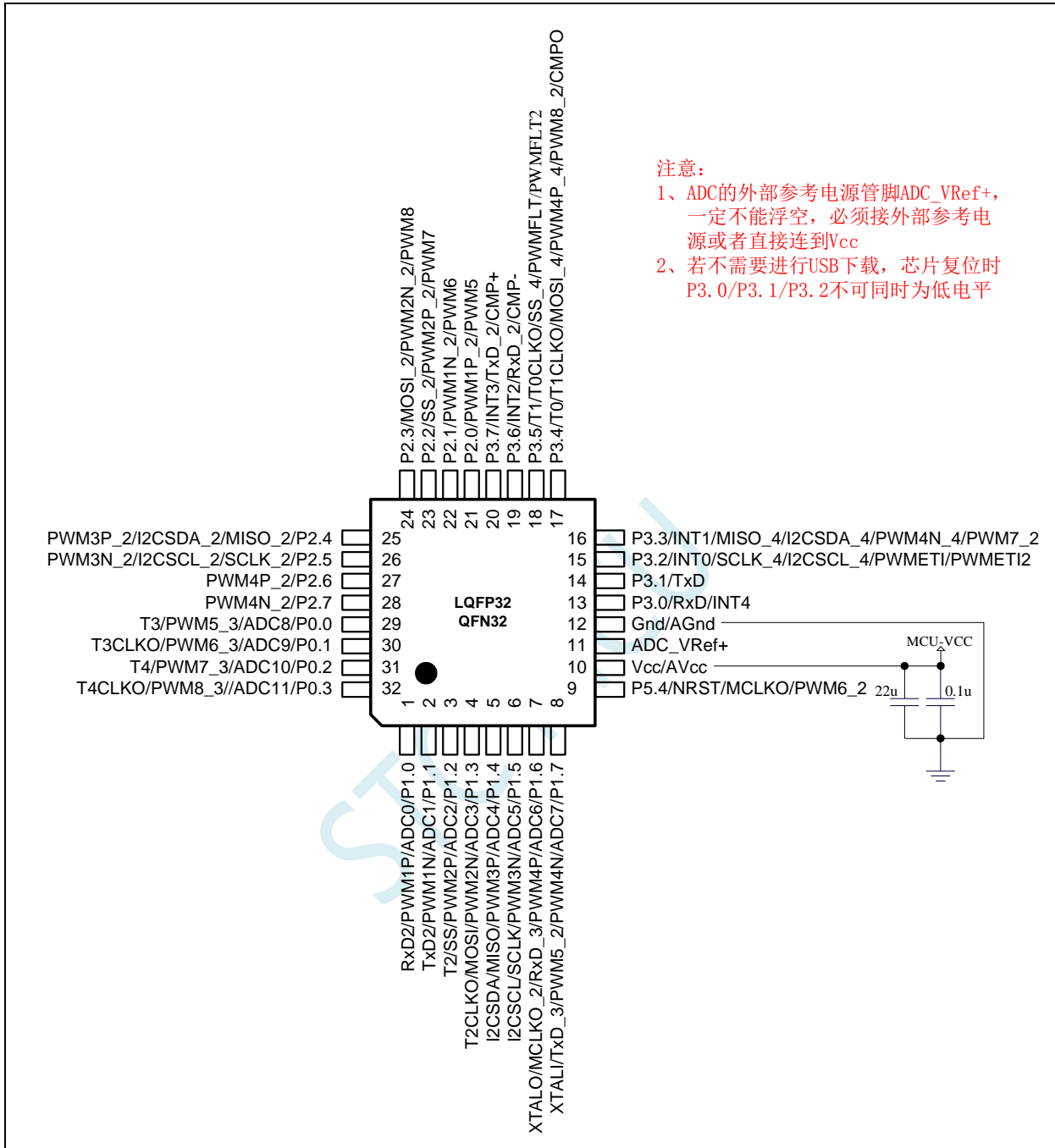
- ✓ 最多可达 29 个 GPIO: P0.0~P0.3、P1.0~P1.7、P2.0~P2.7、P3.0~P3.7、P5.4
- ✓ 所有的 GPIO 均支持如下 4 种模式: 准双向口模式、强推挽输出模式、开漏输出模式、高阻输入模式
- ✓ 除 P3.0 和 P3.1 外, 其余所有 IO 口上电后的状态均为高阻输入状态, 用户在使用 IO 口时必须先设置 IO 口模式。另外每个 I/O 均可独立使能内部 4K 上拉电阻

➤ 封装

- ✓ LQFP32 <9mm\*9mm>、QFN32 <4mm\*4mm>

STC MCU

## 2.2.2 管脚图, 最小系统



正看芯片丝印左下方小圆点处为第一脚

正看芯片丝印最下面一行最后一个字母为芯片版本号

典型下载线路见下一页



### 通用USB转串口工具 (人民币30元)

#### ISP下载步骤:

- 1、按照如图所示的连接方式将通用USB转串口工具和目标芯片连接
- 2、按下电源按钮，确定目标芯片处于**停电状态**（上电指示灯为灭的状态）。  
**注意：工具第一次上电时是不对外供电的，因此若是第一次上电使用此工具，可跳过此步。**
- 3、点击STC-ISP下载软件中的“下载/编程”按钮
- 4、再次按下电源按钮，给目标芯片上电（上电指示灯为亮的状态）
- 5、开始ISP下载

**注意：目前有发现使用USB线供电进行ISP下载时，由于USB线太细，在USB线上的压降过大，导致ISP下载时供电不足，所以请在使用USB线供电进行ISP下载时，务必使用USB加强线。**

- 注意：**
- 1、除 P3.0 和 P3.1 外，其余所有 I/O 口上电后的状态均为高阻输入状态，用户在使用 I/O 口时必须先设置 I/O 口模式
  - 2、所有的 I/O 口均可以设置为双向口模式、强推挽输出模式、开漏输出模式或者高阻输入模式，另外每个 I/O 均可独立使能内部 4K 上拉电阻
  - 3、当使能 P5.4 口为复位脚时，复位电平为低电平

## 2.2.3 管脚说明

编号		名称	类型	说明
LQFP32/QFN32				
1		P1.0	I/O	标准 IO 口
		RxD2	O	串口 2 的接收脚
		ADC0	I	ADC 模拟输入通道 0
		PWM1P	I/O	PWM1 的捕获输入和脉冲输出正极
2		P1.1	I/O	标准 IO 口
		TxD2	O	串口 2 的发送脚
		ADC1	I	ADC 模拟输入通道 1
		PWM1N	I/O	PWM1 的捕获输入和脉冲输出负极
3		P1.2	I/O	标准 IO 口
		ADC2	I	ADC 模拟输入通道 2
		SS	I/O	SPI 从机选择
		T2	I	定时器 2 外部时钟输入
		PWM2P	I/O	PWMB 捕获输入和脉冲输出正极
4		P1.3	I/O	标准 IO 口
		ADC3	I	ADC 模拟输入通道 3
		MOSI	I/O	SPI 主机输出从机输入
		T2CLKO	O	定时器 2 时钟分频输出
		PWM2N	I/O	PWM2 的捕获输入和脉冲输出负极
5		P1.4	I/O	标准 IO 口
		ADC4	I	ADC 模拟输入通道 4
		MISO	I/O	SPI 主机输入从机输出
		SDA	I/O	I2C 接口的数据线
		PWM3P	I/O	PWM3 捕获输入和脉冲输出正极
6		P1.5	I/O	标准 IO 口
		ADC5	I	ADC 模拟输入通道 5
		SCLK	I/O	SPI 的时钟脚
		SCL	I/O	I2C 的时钟线
		PWM3N	I/O	PWM3 的捕获输入和脉冲输出负极

编号		名称	类型	说明
LQFP32/QFN32				
7		P1.6	I/O	标准 IO 口
		ADC6	I	ADC 模拟输入通道 6
		RxD_3	I	串口 1 的接收脚
		PWM4P	I/O	PWM4 捕获输入和脉冲输出正极
		MCLKO_2	O	主时钟分频输出
		XTALO	O	外部晶振的输出脚
8		P1.7	I/O	标准 IO 口
		ADC7	I	ADC 模拟输入通道 7
		TxD_3	O	串口 1 的发送脚
		PWM4N	I/O	PWM4 的捕获输入和脉冲输出负极
		PWM5_2	I/O	PWM5 捕获输入和脉冲输出正极
		XTALI	I	外部晶振/外部时钟的输入脚
9		P5.4	I/O	标准 IO 口
		NRST	I	复位引脚 (低电平复位)
		MCLKO	O	主时钟分频输出
		PWM6_2	I/O	PWM6 捕获输入和脉冲输出正极
10		Vcc	Vcc	电源脚
		AVcc	Vcc	ADC 电源
11		ADC_VRef+	I	ADC 外部参考电压源输入脚, 要求不高时可直接接 MCU 的 VCC
12		Gnd	Gnd	地线
		AGnd	Gnd	ADC 地线
13		P3.0	I/O	标准 IO 口
		RxD	I	串口 1 的接收脚
		INT4	I	外部中断 4
14		P3.1	I/O	标准 IO 口
		TxD	O	串口 1 的发送脚
15		P3.2	I/O	标准 IO 口
		INT0	I	外部中断 0
		SCLK_4	I/O	SPI 的时钟脚
		SCL_4	I/O	I2C 的时钟线
		PWMETI	I	PWM 外部触发输入脚
		PWMETI2	I	PWM 外部触发输入脚 2
16		P3.3	I/O	标准 IO 口
		INT1	I	外部中断 1
		MISO_4	I/O	SPI 主机输入从机输出
		SDA_4	I/O	I2C 的数据线
		PWM4N_4	I/O	PWM4 的捕获输入和脉冲输出负极
		PWM7_2	I/O	PWM7 捕获输入和脉冲输出正极

编号		名称	类型	说明
LQFP32/QFN32				
17		P3.4	I/O	标准 IO 口
		T0	I	定时器 0 外部时钟输入
		T1CLKO	O	定时器 1 时钟分频输出
		MOSI_4	I/O	SPI 主机输出从机输入
		PWM4P_4	I/O	PWM4 捕获输入和脉冲输出正极
		PWM8_2	I/O	PWM8 捕获输入和脉冲输出正极
		CMPO	O	比较器输出
18		P3.5	I/O	标准 IO 口
		T1	I	定时器 1 外部时钟输入
		T0CLKO	O	定时器 0 时钟分频输出
		SS_4	I/O	SPI 从机选择
		PWMFLT	I	PWMA 的外部异常检测脚
		PWMFLT2	I	PWMB 的外部异常检测脚
19		P3.6	I/O	标准 IO 口
		INT2	I	外部中断 2
		RxD_2	I	串口 1 的接收脚
		CMP-	I	比较器负极输入
20		P3.7	I/O	标准 IO 口
		INT3	I	外部中断 3
		TxD_2	O	串口 1 的发送脚
		CMP+	I	比较器正极输入
21		P2.0	I/O	标准 IO 口
		PWM1P_2	I/O	PWM1 的捕获输入和脉冲输出正极
		PWM5	I/O	PWM5 捕获输入和脉冲输出正极
22		P2.1	I/O	标准 IO 口
		PWM1N_2	I/O	PWM1 的捕获输入和脉冲输出负极
		PWM6	I/O	PWM6 捕获输入和脉冲输出正极
23		P2.2	I/O	标准 IO 口
		PWM2P_2	I/O	PWM2 的捕获输入和脉冲输出正极
		PWM7	I/O	PWM7 捕获输入和脉冲输出正极
		SS_2	I/O	SPI 从机选择
24		P2.3	I/O	标准 IO 口
		PWM2N_2	I/O	PWM2 的捕获输入和脉冲输出负极
		PWM8	I/O	PWM8 捕获输入和脉冲输出正极
		MOSI_2	I/O	SPI 主机输出从机输入



编号		名称	类型	说明
LQFP32/QFN32				
25		P2.4	I/O	标准 IO 口
		PWM3P_2	I/O	PWM3 的捕获输入和脉冲输出正极
		MISO_2	I/O	SPI 主机输入从机输出
		SDA_2	I/O	I2C 的数据线
26		P2.5	I/O	标准 IO 口
		PWM3N_2	I/O	PWM3 的捕获输入和脉冲输出负极
		SCLK_2	I/O	SPI 的时钟脚
		SCL_2	I/O	I2C 的时钟线
27		P2.6	I/O	标准 IO 口
		PWM4P_2	I/O	PWM4 的捕获输入和脉冲输出正极
28		P2.7	I/O	标准 IO 口
		PWM4N_2	I/O	PWM4 的捕获输入和脉冲输出负极
29		P0.0	I/O	标准 IO 口
		ADC8	I	ADC 模拟输入通道 8
		T3	I	定时器 3 外部时钟输入
		PWM5_3	I/O	PWM5 捕获输入和脉冲输出正极
30		P0.1	I/O	标准 IO 口
		ADC9	I	ADC 模拟输入通道 9
		T3CLKO	O	定时器 3 时钟分频输出
		PWM6_3	I/O	PWM6 捕获输入和脉冲输出正极
31		P0.2	I/O	标准 IO 口
		ADC10	I	ADC 模拟输入通道 10
		T4	I	定时器 4 外部时钟输入
		PWM7_3	I/O	PWM7 捕获输入和脉冲输出正极
32		P0.3	I/O	标准 IO 口
		ADC11	I	ADC 模拟输入通道 11
		T4CLKO	O	定时器 4 时钟分频输出
		PWM8_3	I/O	PWM8 捕获输入和脉冲输出正极



- ✓ 3072 字节内部扩展 RAM (内部 XDATA, C 语言程序中使用 xdata 关键字进行声明)
- 时钟控制
  - ✓ 内部高精度 IRC (4MHz~45MHz, ISP 编程时选择或手动输入, 还可以用户软件分频到较低的频率工作, 如 100KHz)
    - ⊕ 误差±0.3% (常温下 25°C)
    - ⊕ -1.35%~+1.30%温漂 (全温度范围, -40°C~85°C)
    - ⊕ -0.76%~+0.98%温漂 (温度范围, -20°C~65°C)
    - ⊕ **注意: 本系列的内部 IRC, 32M~37M 可能是盲区, 请不要选择这个频率范例的频率**
  - ✓ 内部 32KHz 低速 IRC (误差较大)
  - ✓ 外部晶振 (4MHz~45MHz) 和外部时钟  
用户可自由选择上面的 3 种时钟源
  - ✓ 关于 STC8H3K64S2 系列 B 版产品内部高速 IRC 的重要说明
    - ⊕ 由于制造原因, 部分芯片的内部高速 IRC 在 34MHz~36MHz 可能存在盲区, 建议不要将工作频率设定在此区域
    - ⊕ 内部高速 IRC 低温的温漂较高温时要大一些, 低频率段的温漂比高频率段要大一些。一般的, 20MHz~40MHz 的工作频率, 在高温 85°C 的温漂可控制在 0.8% 以内
- 复位
  - ✓ 硬件复位
    - ⊕ 上电复位。(在芯片未使能低压复位功能时有效)
    - ⊕ 复位脚复位。出厂时 P5.4 默认为 I/O 口, ISP 下载时可将 P5.4 管脚设置为复位脚 (注意: 当设置 P5.4 管脚为复位脚时, 复位电平为低电平)
    - ⊕ 看门狗溢出复位
    - ⊕ 低压检测复位, 提供 4 级低压检测电压: 2.0V、2.4V、2.7V、3.0V。
  - ✓ 软件复位
    - ⊕ 软件方式写复位触发寄存器
- 中断
  - ✓ 提供 19 个中断源: INT0 (支持上升沿和下降沿中断)、INT1 (支持上升沿和下降沿中断)、INT2 (只支持下降沿中断)、INT3 (只支持下降沿中断)、INT4 (只支持下降沿中断)、定时器 0、定时器 1、定时器 2、定时器 3、定时器 4、串口 1、串口 2、ADC 模数转换、LVD 低压检测、SPI、I<sup>2</sup>C、比较器、PWMA、PWMB
  - ✓ 提供 4 级中断优先级
  - ✓ 时钟停振模式下可以唤醒的中断: INT0(P3.2)、INT1(P3.3)、INT2(P3.6)、INT3(P3.7)、INT4(P3.0)、T0(P3.4)、T1(P3.5)、T2(P1.2)、T3(P0.4)、T4(P0.6)、RXD(P3.0/P3.6/P1.6/P4.3)、RXD2(P1.0/P4.6)、I2C\_SDA(P1.4/P2.4/P3.3)以及比较器中断、低压检测中断、掉电唤醒定时器唤醒。
- 数字外设
  - ✓ 5 个 16 位定时器: 定时器 0、定时器 1、定时器 2、定时器 3、定时器 4, 其中定时器 0 的模式 3 具有 NMI (不可屏蔽中断) 功能, 定时器 0 和定时器 1 的模式 0 为 16 位自动重载模式
  - ✓ 2 个高速串口: 串口 1、串口 2, 波特率时钟源最快可为 FOSC/4
  - ✓ 8 路/2 组高级 PWM, 可实现带死区的控制信号, 并支持外部异常检测功能, 另外还支持 16 位定时器、8 个外部中断、8 路外部捕获测量脉宽等功能
  - ✓ SPI: 支持主机模式和从机模式以及主机/从机自动切换
  - ✓ I<sup>2</sup>C: 支持主机模式和从机模式
  - ✓ MDU16: 硬件 16 位乘除法器 (支持 32 位除以 16 位、16 位除以 16 位、16 位乘 16 位、数据移位以及数据规格化等运算)

- ✓ I/O 口中断: 所有的 I/O 均支持中断, 每组 I/O 中断有独立的中断入口地址, 所有的 I/O 中断可支持 4 种中断模式: 高电平中断、低电平中断、上升沿中断、下降沿中断

(注意: STC8H3K64S2 系列 A 版芯片的 I/O 口中断不能进行掉电唤醒, **B 版芯片的 I/O 口中断可以进行掉电唤醒, 但只有一级中断优先级。B 版芯片的 I/O 口中断经测试发现问题, 暂请不要使用**)

#### ➤ 模拟外设

- ✓ 超高速 ADC, 支持 12 位高精度 12 通道 (通道 0~通道 2、通道 6~通道 14, 无 P1.3/P1.4/P1.5 端口, 所以少了通道 3~5) 的模数转换, 速度最快能达到 800K (每秒进行 80 万次 ADC 转换)
- ✓ ADC 的通道 15 用于测试内部 1.19V 参考信号源 (芯片在出厂时, 内部参考信号源已调整为 1.19V)
- ✓ 比较器, 一组比较器 (比较器的正端可选择 CMP+ 端口和所有的 ADC 输入端口, 所以比较器可当作多路比较器进行分时复用)
- ✓ DAC: 8 路高级 PWM 定时器可当 8 路 DAC 使用

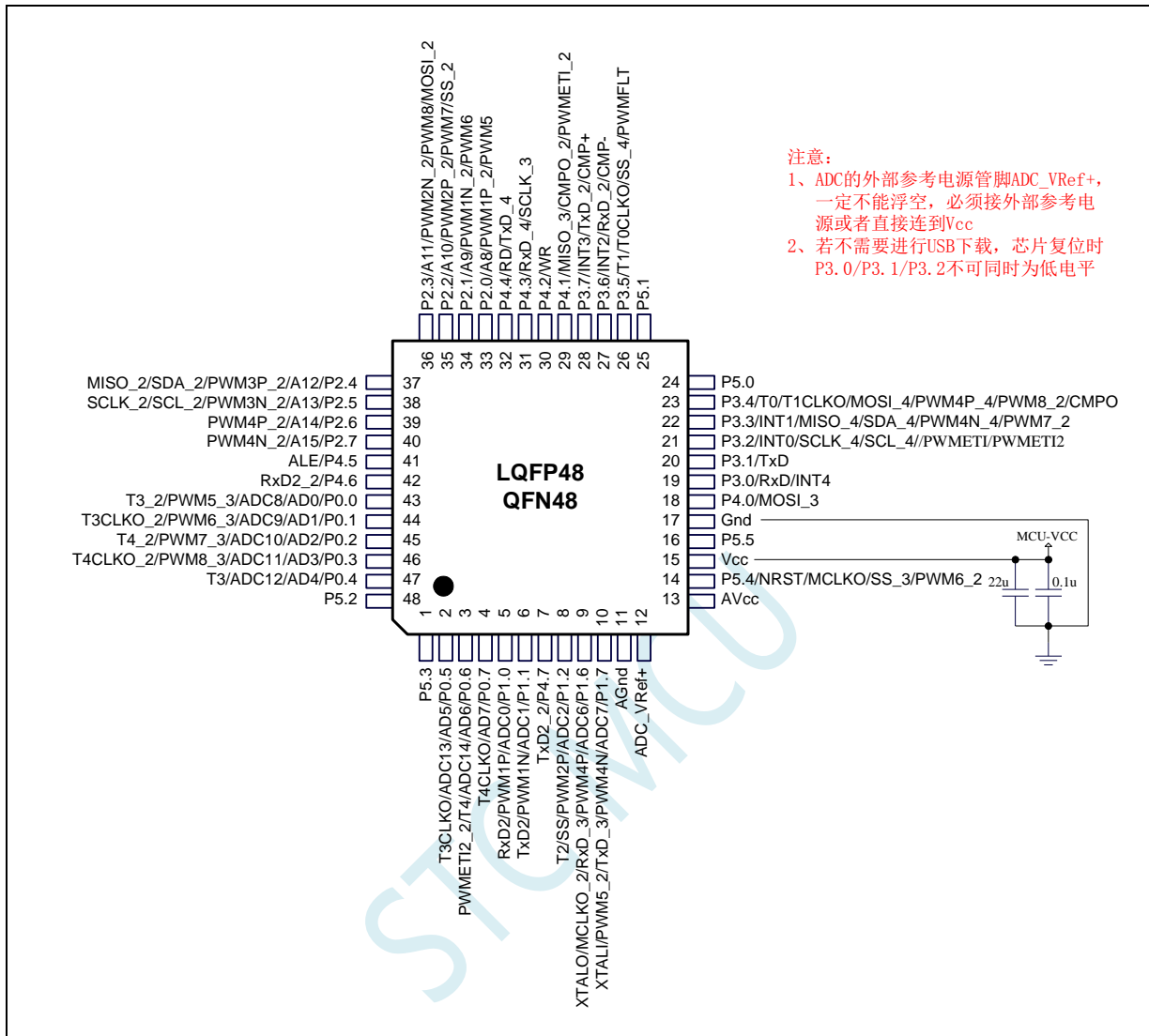
#### ➤ GPIO

- ✓ 最多可达 43 个 GPIO: P0.0~P0.7、P1.0~P1.2、P1.6~P1.7、P2.0~P2.7、P3.0~P3.7、P4.0~P4.7、P5.0~P5.5
- ✓ 所有的 GPIO 均支持如下 4 种模式: 准双向口模式、强推挽输出模式、开漏输出模式、高阻输入模式
- ✓ 除 P3.0 和 P3.1 外, 其余所有 IO 口上电后的状态均为高阻输入状态, 用户在使用 IO 口时必须先设置 IO 口模式。另外每个 I/O 均可独立使能内部 4K 上拉电阻

#### ➤ 封装

- ✓ LQFP48 <9mm\*9mm>、QFN48 <6mm\*6mm>、LQFP32 <9mm\*9mm>、QFN32 <4mm\*4mm>、TSSOP20 <6.5mm\*6.5mm> (LQFP32、QFN32、TSSOP20 暂无样品, 后续会有, 若有需要请提前订货)

### 2.3.2 管脚图, 最小系统



正看芯片丝印左下方小圆点处为第一脚  
 正看芯片丝印最下面一行最后一个字母为芯片版本号  
 典型下载线路见下一页

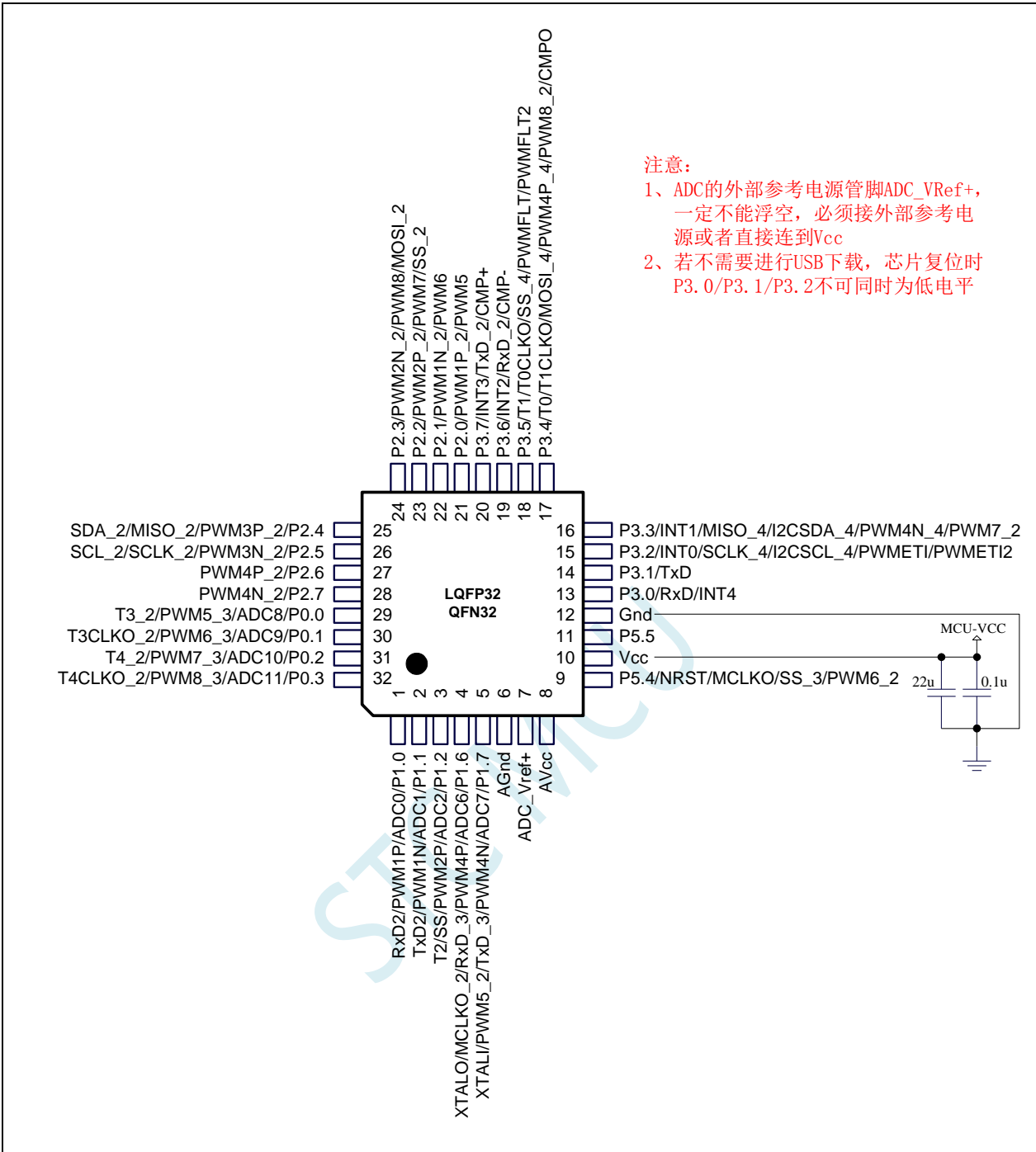


### 通用USB转串口工具 (人民币30元)

#### ISP下载步骤:

- 1、按照如图所示的连接方式将通用USB转串口工具和目标芯片连接
- 2、按下电源按钮，确定目标芯片处于**停电状态**（上电指示灯为灭的状态）。  
**注意：工具第一次上电时是不对外供电的，因此若是第一次上电使用此工具，可跳过此步。**
- 3、点击STC-ISP下载软件中的“下载/编程”按钮
- 4、再次按下电源按钮，给目标芯片上电（上电指示灯为亮的状态）
- 5、开始ISP下载

**注意：目前有发现使用USB线供电进行ISP下载时，由于USB线太细，在USB线上的压降过大，导致ISP下载时供电不足，所以请在使用USB线供电进行ISP下载时，务必使用USB加强线。**



**注意:**

- 1、ADC的外部参考电源管脚ADC\_VRef+, 一定不能浮空, 必须接外部参考电源或者直接连接到Vcc
- 2、若不需要进行USB下载, 芯片复位时 P3.0/P3.1/P3.2不可同时为低电平

正看芯片丝印左下方小圆点处为第一脚

正看芯片丝印最下面一行最后一个字母为芯片版本号

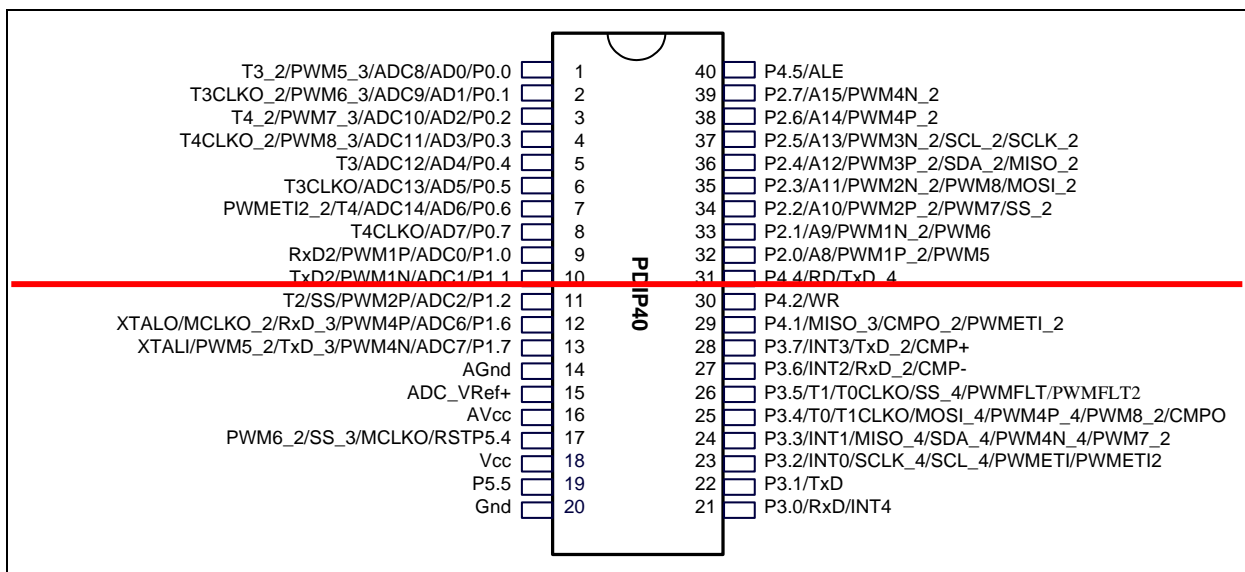
**注意:**

- 1、ADC的外部参考电源管脚ADC\_VRef+, 一定不能浮空, 必须接外部参考电源或者直接连到Vcc
- 2、若不需要进行USB下载, 芯片复位时P3.0/P3.1/P3.2不可同时为低电平

**ISP下载步骤:**

- 1、按照如图所示的连接方式将通用USB转串口工具和目标芯片连接
- 2、按下电源按钮, 确定目标芯片处于**停电状态**(上电指示灯为灭的状态)。  
**注意: 工具第一次上电时是不对外供电的, 因此若是第一次上电使用此工具, 可跳过此步。**
- 3、点击STC-ISP下载软件中的“下载/编程”按钮
- 4、再次按下电源按钮, 给目标芯片上电(上电指示灯为亮的状态)
- 5、开始ISP下载

**注意: 目前有发现使用USB线供电进行ISP下载时, 由于USB线太细, 在USB线上的压降过大, 导致ISP下载时供电不足, 所以请在使用USB线供电进行ISP下载时, 务必使用USB加强线。**





### 2.3.3 管脚说明

编号			名称	类型	说明
LQFP48 QFN48	LQFP32 QFN32	TSSOP20			
1			P5.3	I/O	标准 IO 口
2			P0.5	I/O	标准 IO 口
			AD5	I	地址总线
			ADC13	I	ADC 模拟输入通道 13
			T3CLKO	O	定时器 3 时钟分频输出
3			P0.6	I/O	标准 IO 口
			AD6	I	地址总线
			ADC14	I	ADC 模拟输入通道 14
			T4	I	定时器 4 外部时钟输入
			PWMETI2_2	I	PWM 外部触发输入脚 2
4			P0.7	I/O	标准 IO 口
			AD7	I	地址总线
			T4CLKO	O	定时器 4 时钟分频输出
5	1	1	P1.0	I/O	标准 IO 口
			ADC0	I	ADC 模拟输入通道 0
			PWM1P	I/O	PWM1 的捕获输入和脉冲输出正极
			RxD2	I	串口 2 的接收脚
6	2	20	P1.1	I/O	标准 IO 口
			ADC1	I	ADC 模拟输入通道 1
			PWM1N	I/O	PWM1 的捕获输入和脉冲输出负极
			TxD2	I	串口 2 的发送脚
7			P4.7	I/O	标准 IO 口
			TxD2_2	I	串口 2 的发送脚
8	3	19	P1.2	I/O	标准 IO 口
			ADC2	I	ADC 模拟输入通道
			PWM2P	I/O	PWM2 的捕获输入和脉冲输出正极
			SS	I	SPI 的从机选择脚 (主机为输出)
			T2	I	定时器 2 外部时钟输入

编号			名称	类型	说明
LQFP48 QFN48	LQFP32 QFN32	TSSOP20			
9	4	2	P1.6	I/O	标准 IO 口
			ADC6	I	ADC 模拟输入通道 6
			RxD_3	I	串口 1 的接收脚
			PWM4P	I/O	PWM4 的捕获输入和脉冲输出正极
			MCLKO_2	O	主时钟分频输出
			XTALO	O	外部晶振的输出脚
10	5	3	P1.7	I/O	标准 IO 口
			ADC7	I	ADC 模拟输入通道 7
			TxD_3	O	串口 1 的发送脚
			PWM4N	I/O	PWM4 的捕获输入和脉冲输出负极
			PWM5_2	I/O	PWM5 的捕获输入和脉冲输出
			XTALI	I	外部晶振/外部时钟的输入脚
11	6	4	AGnd	Gnd	ADC 地线
12	7	5	ADC_VRef+	I	ADC 外部参考电压源输入脚, 要求不高时可直接接 MCU 的 VCC
13	8	6	AVcc	Vcc	ADC 电源脚
14	9	7	P5.4	I/O	标准 IO 口
			NRST	I	复位引脚 (低电平复位)
			MCLKO	O	主时钟分频输出
			SS_3	I	SPI 的从机选择脚 (主机为输出)
			PWM6_2	I/O	PWM6 的捕获输入和脉冲输出
15	10	8	Vcc	Vcc	电源脚
16	11	9	P5.5	I/O	标准 IO 口
17	12	10	Gnd	Gnd	地线

编号				名称	类型	说明
LQFP48 QFN48	LQFP32 QFN32	TSSOP20				
18				P4.0	I/O	标准 IO 口
				MOSI_3	I/O	SPI 主机输出从机输入
19	13	11		P3.0	I/O	标准 IO 口
				RxD	I	串口 1 的接收脚
				INT4	I	外部中断 4
20	14	12		P3.1	I/O	标准 IO 口
				TxD	O	串口 1 的发送脚
21	15	13		P3.2	I/O	标准 IO 口
				INT0	I	外部中断 0
				SCLK_4	I/O	SPI 的时钟脚
				SCL_4	I/O	I2C 的时钟线
				PWMETI	I	PWM 外部触发输入脚
				PWMETI2	I	PWM 外部触发输入脚 2
22	16	14		P3.3	I/O	标准 IO 口
				INT1	I	外部中断 1
				MISO_4	I/O	SPI 主机输入从机输出
				SDA_4	I/O	I2C 接口的数据线
				PWM4N_4	I/O	PWM4 的捕获输入和脉冲输出负极
				PWM7_2	I/O	PWM7 的捕获输入和脉冲输出
23	17	15		P3.4	I/O	标准 IO 口
				T0	I	定时器 0 外部时钟输入
				T1CLKO	O	定时器 1 时钟分频输出
				MOSI_4	I/O	SPI 主机输出从机输入
				PWM4P_4	I/O	PWM4 的捕获输入和脉冲输出正极
				PWM8_2	I/O	PWM8 的捕获输入和脉冲输出
				CMPO	O	比较器输出
24				P5.0	I/O	标准 IO 口
25				P5.1	I/O	标准 IO 口

编号			名称	类型	说明
LQFP48 QFN48	LQFP32 QFN32	TSSOP20			
26	18	16	P3.5	I/O	标准 IO 口
			T1	I	定时器 1 外部时钟输入
			T0CLKO	O	定时器 0 时钟分频输出
			SS_4	I	SPI 的从机选择脚 (主机为输出)
			PWMFLT	I	增强 PWM 的外部异常检测脚
27	19	17	P3.6	I/O	标准 IO 口
			INT2	I	外部中断 2
			RxD_2	I	串口 1 的接收脚
			CMP-	I	比较器负极输入
28	20	18	P3.7	I/O	标准 IO 口
			INT3	I	外部中断 3
			TxD_2	O	串口 1 的发送脚
			CMP+	I	比较器正极输入
29			P4.1	I/O	标准 IO 口
			MISO_3	I/O	SPI 主机输入从机输出
			CMPO_2	O	比较器输出
			PWMETI_2	I	PWM 外部触发输入脚
30			P4.2	I/O	标准 IO 口
			WR	O	外部总线的写信号线
31			P4.3	I/O	标准 IO 口
			RxD_4	I	串口 1 的接收脚
			SCLK_3	I/O	SPI 的时钟脚
32			P4.4	I/O	标准 IO 口
			RD	O	外部总线的读信号线
			TxD_4	O	串口 1 的发送脚
33	21		P2.0	I/O	标准 IO 口
			A8	I	地址总线
			PWM1P_2	I/O	PWM1 的捕获输入和脉冲输出正极
			PWM5	I/O	PWM5 的捕获输入和脉冲输出

编号				名称	类型	说明
LQFP48 QFN48	LQFP32 QFN32	TSSOP20				
34	22			P2.1	I/O	标准 IO 口
				A9	I	地址总线
				PWM1N_2	I/O	PWM1 的捕获输入和脉冲输出负极
				PWM6	I/O	PWM6 的捕获输入和脉冲输出
35	23			P2.2	I/O	标准 IO 口
				A10	I	地址总线
				SS_2	I	SPI 的从机选择脚 (主机为输出)
				PWM2P_2	I/O	PWM2 的捕获输入和脉冲输出正极
				PWM7	I/O	PWM7 的捕获输入和脉冲输出
36	24			P2.3	I/O	标准 IO 口
				A11	I	地址总线
				MOSI_2	I/O	SPI 主机输出从机输入
				PWM2N_2	I/O	PWM2 的捕获输入和脉冲输出负极
				PWM8	I/O	PWM8 的捕获输入和脉冲输出
37	25			P2.4	I/O	标准 IO 口
				A12	I	地址总线
				MISO_2	I/O	SPI 主机输入从机输出
				SDA_2	I/O	I2C 接口的数据线
				PWM3P_2	I/O	PWM3 的捕获输入和脉冲输出正极
38	26			P2.5	I/O	标准 IO 口
				A13	I	地址总线
				SCLK_2	I/O	SPI 的时钟脚
				SCL_2	I/O	I2C 的时钟线
				PWM3N_2	I/O	PWM3 的捕获输入和脉冲输出负极
39	27			P2.6	I/O	标准 IO 口
				A14	I	地址总线
				PWM4P_2	I/O	PWM4 的捕获输入和脉冲输出正极
40	28			P2.7	I/O	标准 IO 口
				A15	I	地址总线
				PWM4N_2	I/O	PWM4 的捕获输入和脉冲输出负极
41				P4.5	I/O	标准 IO 口
				ALE	O	地址锁存信号

编号				名称	类型	说明
LQFP48 QFN48	LQFP32 QFN32	TSSOP20				
42				P4.6	I/O	标准 IO 口
				RxD2_2	I	串口 2 的接收脚
43	29			P0.0	I/O	标准 IO 口
				AD0	I	地址总线
				ADC8	I	ADC 模拟输入通道 8
				PWM5_3	I/O	PWM5 的捕获输入和脉冲输出
				T3_2	I	定时器 3 外部时钟输入
44	30			P0.1	I/O	标准 IO 口
				AD1	I	地址总线
				ADC9	I	ADC 模拟输入通道 9
				PWM6_3	I/O	PWM6 的捕获输入和脉冲输出
				T3CLKO_2	O	定时器 3 时钟分频输出
45	31			P0.2	I/O	标准 IO 口
				AD2	I	地址总线
				ADC10	I	ADC 模拟输入通道 10
				PWM7_3	I/O	PWM7 的捕获输入和脉冲输出
				T4_2	I	定时器 4 外部时钟输入
46	32			P0.3	I/O	标准 IO 口
				AD3	I	地址总线
				ADC11	I	ADC 模拟输入通道 11
				PWM8_3	I/O	PWM8 的捕获输入和脉冲输出
				T4CLKO_2	O	定时器 4 时钟分频输出
47				P0.4	I/O	标准 IO 口
				AD4	I	地址总线
				ADC12	I	ADC 模拟输入通道 12
				T3	I	定时器 3 外部时钟输入
48				P5.2	I/O	标准 IO 口

## 2.4 STC8H3K64S4-45I-LQFP48/32, QFN48/32, TSSOP20 系列

### 2.4.1 特性及价格 (有 16 位硬件乘法器 MDU16, 准 16 位单片机)

➢ 选型价格 (不需要外部晶振、不需要外部复位, 12 位 ADC, 12 通道)

单片机型号	工作电压 (V)	Flash 程序存储器 10 万次 字节	idata, 内部传统 8051 RAM 字节	xdata, 内部大容量扩展 SRAM 字节	EEPROM 10 万次 字节	I/O 最多数量	传统 I/O 中断 (INT0/INT1/INT2/INT3/INT4) 并可掉电唤醒	所有的 I/O 口均支持中断并可掉电唤醒				MDU16 硬件 16 位乘法器	定时器计数器 (T0/T1/T2/T3/T4 外部引脚也可掉电唤醒)	16 位高级 PWM 定时器 互补对称死区控制	掉电唤醒专用定时器	12 路高速 ADC (8 路 PWM 可作 8 路 D/A 使用)	比较器 (可当 1 路 A/D, 可作外部掉电检测)	内部低压检测中断并可掉电唤醒	看门狗 复位定时器	内部高可靠复位 (可选复位门檻电压)	内部高精度时钟 (45MHz 以下可调) 追频	可对外输出时钟及复位	程序加密后传输 (防拦截)	可设置下次更新程序需口令	支持 RS485 下载	支持软件 JTAG 直接下载	本身就可在仿真	价格及封装				供货信息		
								+	+	+	+																	QFN32 <4mm*4mm>	LQFP32 <9mm*9mm>	QFN48 <6mm*6mm>	LQFP48 <9mm*9mm>			
STC8H3K32S4	1.9-5.5	32K	256	3K	2	32K	43	有	有	4	有	有	有	5	8	有	12 位	有	有	有	4 级	有	是	有	是	是	是	是	是	+	+	+	+	
STC8H3K48S4	1.9-5.5	48K	256	3K	2	16K	43	有	有	4	有	有	有	5	8	有	12 位	有	有	有	4 级	有	是	有	是	是	是	是	是	+	+	+	+	现货
STC8H3K60S4	1.9-5.5	60K	256	3K	2	4K	43	有	有	4	有	有	有	5	8	有	12 位	有	有	有	4 级	有	是	有	是	是	是	是	+	+	+	+		
STC8H3K64S4	1.9-5.5	64K	256	3K	2	1AP	43	有	有	4	有	有	有	5	8	有	12 位	有	有	有	4 级	有	是	有	是	是	是	是	+	+	+	+		

➢ 内核

- ✓ 超高速 8051 内核 (1T), 比传统 8051 约快 12 倍以上
- ✓ 指令代码完全兼容传统 8051
- ✓ 21 个中断源, 4 级中断优先级
- ✓ 支持在线仿真

➢ 工作电压

- ✓ 1.9V~5.5V

➢ 工作温度

- ✓ -40℃~85℃ (如果需要工作在更宽的温度范围, 请使用外部时钟或者使用较低的工作频率)

➢ Flash 存储器

- ✓ 最大 64K 字节 FLASH 程序存储器 (ROM), 用于存储用户代码
- ✓ 支持用户配置 EEPROM 大小, 512 字节单页擦除, 擦写次数可达 10 万次以上
- ✓ 支持在系统编程方式 (ISP) 更新用户应用程序, 无需专用编程器
- ✓ 支持单芯片仿真, 无需专用仿真器, 理论断点个数无限制

➢ SRAM

- ✓ 128 字节内部直接访问 RAM (DATA, C 语言程序中使用 data 关键字进行声明)
- ✓ 128 字节内部间接访问 RAM (IDATA, C 语言程序中使用 idata 关键字进行声明)
- ✓ 3072 字节内部扩展 RAM (内部 XDATA, C 语言程序中使用 xdata 关键字进行声明)

## ➤ 时钟控制

- ✓ 内部高精度 IRC (4MHz~45MHz, ISP 编程时选择或手动输入, 还可以用户软件分频到较低的频率工作, 如 100KHz)
  - ⊕ 误差±0.3% (常温下 25℃)
  - ⊕ -1.35%~+1.30%温漂 (全温度范围, -40℃~85℃)
  - ⊕ -0.76%~+0.98%温漂 (温度范围, -20℃~65℃)
  - ⊕ **注意: 本系列的内部 IRC, 32M~37M 可能是盲区, 请不要选择这个频率范例的频率**
- ✓ 内部 32KHz 低速 IRC (误差较大)
- ✓ 外部晶振 (4MHz~45MHz) 和外部时钟  
用户可自由选择上面的 3 种时钟源
- ✓ 关于 STC8H3K64S4 系列 B 版产品内部高速 IRC 的重要说明
  - ⊕ 由于制造原因, 部分芯片的内部高速 IRC 在 34MHz~36MHz 可能存在盲区, 建议不要将工作频率设定在此区域
  - ⊕ 内部高速 IRC 低温的温漂较高温时要大一些, 低频率段的温漂比高频率段要大一些。一般的, 20MHz~40MHz 的工作频率, 在高温 85℃的温漂可控制在 0.8% 以内

## ➤ 复位

- ✓ 硬件复位
  - ⊕ 上电复位。(在芯片未使能低压复位功能时有效)
  - ⊕ 复位脚复位。出厂时 P5.4 默认为 I/O 口, ISP 下载时可将 P5.4 管脚设置为复位脚 (注意: 当设置 P5.4 管脚为复位脚时, 复位电平为低电平)
  - ⊕ 看门狗溢出复位
  - ⊕ 低压检测复位, 提供 4 级低压检测电压: 2.0V、2.4V、2.7V、3.0V。
- ✓ 软件复位
  - ⊕ 软件方式写复位触发寄存器

## ➤ 中断

- ✓ 提供 21 个中断源: INT0 (支持上升沿和下降沿中断)、INT1 (支持上升沿和下降沿中断)、INT2 (只支持下降沿中断)、INT3 (只支持下降沿中断)、INT4 (只支持下降沿中断)、定时器 0、定时器 1、定时器 2、定时器 3、定时器 4、串口 1、串口 2、串口 3、串口 4、ADC 模数转换、LVD 低压检测、SPI、I<sup>2</sup>C、比较器、PWMA、PWMB
- ✓ 提供 4 级中断优先级
- ✓ 时钟停振模式下可以唤醒的中断: INT0(P3.2)、INT1(P3.3)、INT2(P3.6)、INT3(P3.7)、INT4(P3.0)、T0(P3.4)、T1(P3.5)、T2(P1.2)、T3(P0.4)、T4(P0.6)、RXD(P3.0/P3.6/P1.6/P4.3)、RXD2(P1.0/P4.6)、RXD3(P0.0/P5.0)、RXD4(P0.2/P5.2)、I2C\_SDA(P1.4/P2.4/P3.3) 以及比较器中断、低压检测中断、掉电唤醒定时器唤醒。

## ➤ 数字外设

- ✓ 5 个 16 位定时器: 定时器 0、定时器 1、定时器 2、定时器 3、定时器 4, 其中定时器 0 的模式 3 具有 NMI (不可屏蔽中断) 功能, 定时器 0 和定时器 1 的模式 0 为 16 位自动重载模式
- ✓ 4 个高速串口: 串口 1、串口 2、串口 3、串口 4, 波特率时钟源最快可为 FOSC/4
- ✓ 8 路/2 组高级 PWM, 可实现带死区的控制信号, 并支持外部异常检测功能, 另外还支持 16 位定时器、8 个外部中断、8 路外部捕获测量脉宽等功能
- ✓ SPI: 支持主机模式和从机模式以及主机/从机自动切换
- ✓ I<sup>2</sup>C: 支持主机模式和从机模式
- ✓ MDU16: 硬件 16 位乘除法器 (支持 32 位除以 16 位、16 位除以 16 位、16 位乘 16 位、数据移位以及数据规格化等运算)
- ✓ I/O 口中断: 所有的 I/O 均支持中断, 每组 I/O 中断有独立的中断入口地址, 所有的 I/O 中断可支持 4 种



中断模式: 高电平中断、低电平中断、上升沿中断、下降沿中断

(注意: STC8H3K64S4 系列 A 版芯片的 I/O 口中断不能进行掉电唤醒, ~~B 版芯片的 I/O 口中断可以进行掉电唤醒, 但只有一级中断优先级。B 版芯片的 I/O 口中断经测试发现问题, 暂请不要使用~~)

#### ➤ 模拟外设

- ✓ 超高速 ADC, 支持 12 位高精度 12 通道 (通道 0~通道 2、通道 6~通道 14, 无 P1.3/P1.4/P1.5 端口, 所以少了通道 3~5) 的模数转换, 速度最快能达到 800K (每秒进行 80 万次 ADC 转换)
- ✓ ADC 的通道 15 用于测试内部 1.19V 参考信号源 (芯片在出厂时, 内部参考信号源已调整为 1.19V)
- ✓ 比较器, 一组比较器 (比较器的正端可选择 CMP+端口和所有的 ADC 输入端口, 所以比较器可当作多路比较器进行分时复用)
- ✓ DAC: 8 路高级 PWM 定时器可当 8 路 DAC 使用

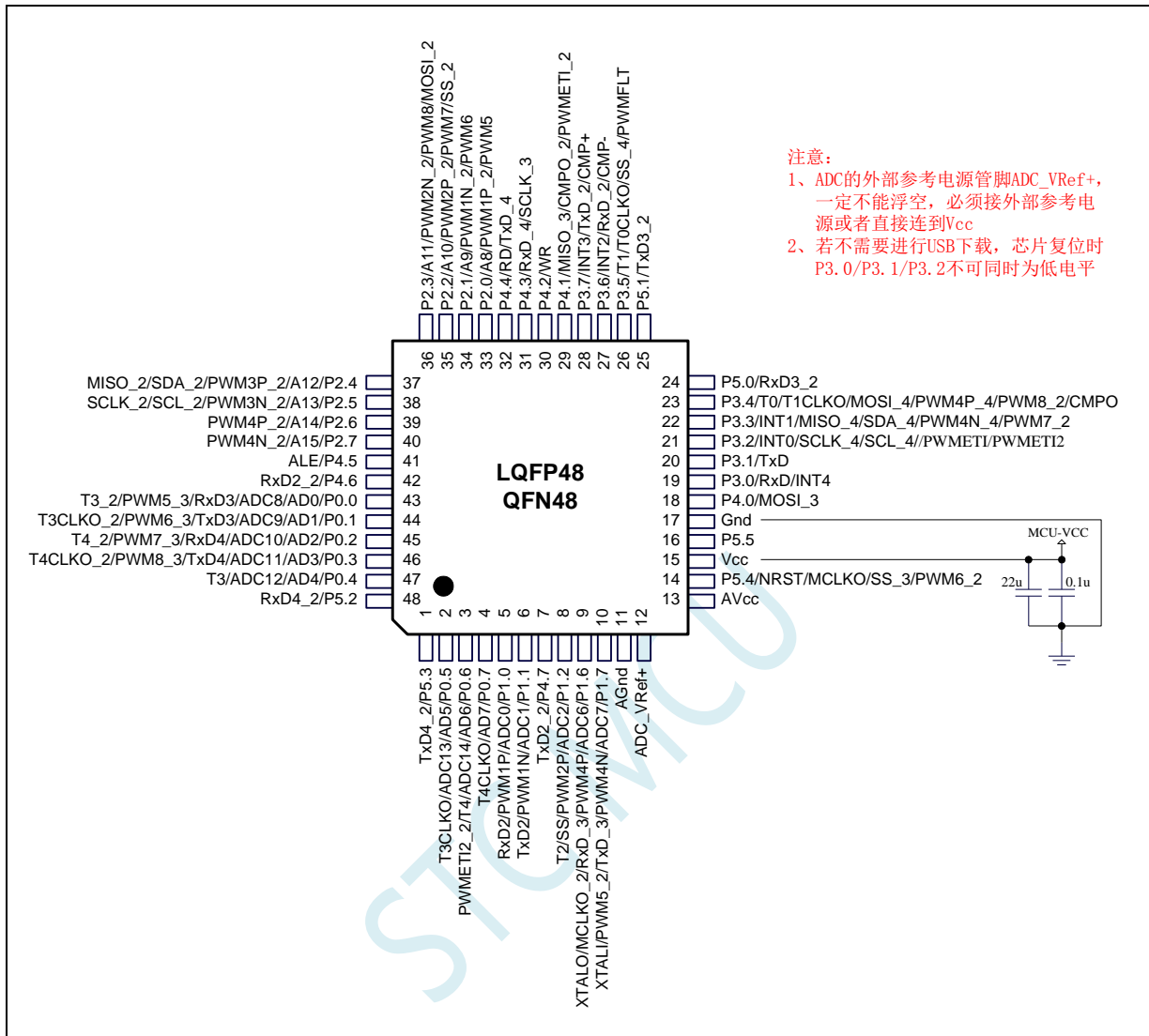
#### ➤ GPIO

- ✓ 最多可达 43 个 GPIO: P0.0~P0.7、P1.0~P1.2、P1.6~P1.7、P2.0~P2.7、P3.0~P3.7、P4.0~P4.7、P5.0~P5.5
- ✓ 所有的 GPIO 均支持如下 4 种模式: 准双向口模式、强推挽输出模式、开漏输出模式、高阻输入模式
- ✓ 除 P3.0 和 P3.1 外, 其余所有 IO 口上电后的状态均为高阻输入状态, 用户在使用 IO 口时必须先设置 IO 口模式。另外每个 I/O 均可独立使能内部 4K 上拉电阻

#### ➤ 封装

- ✓ LQFP48 <9mm\*9mm>、QFN48 <6mm\*6mm>、LQFP32 <9mm\*9mm>、QFN32 <4mm\*4mm> (LQFP32、QFN32、暂无样品, 后续会有, 若有需要请提前订货)

## 2.4.2 管脚图, 最小系统

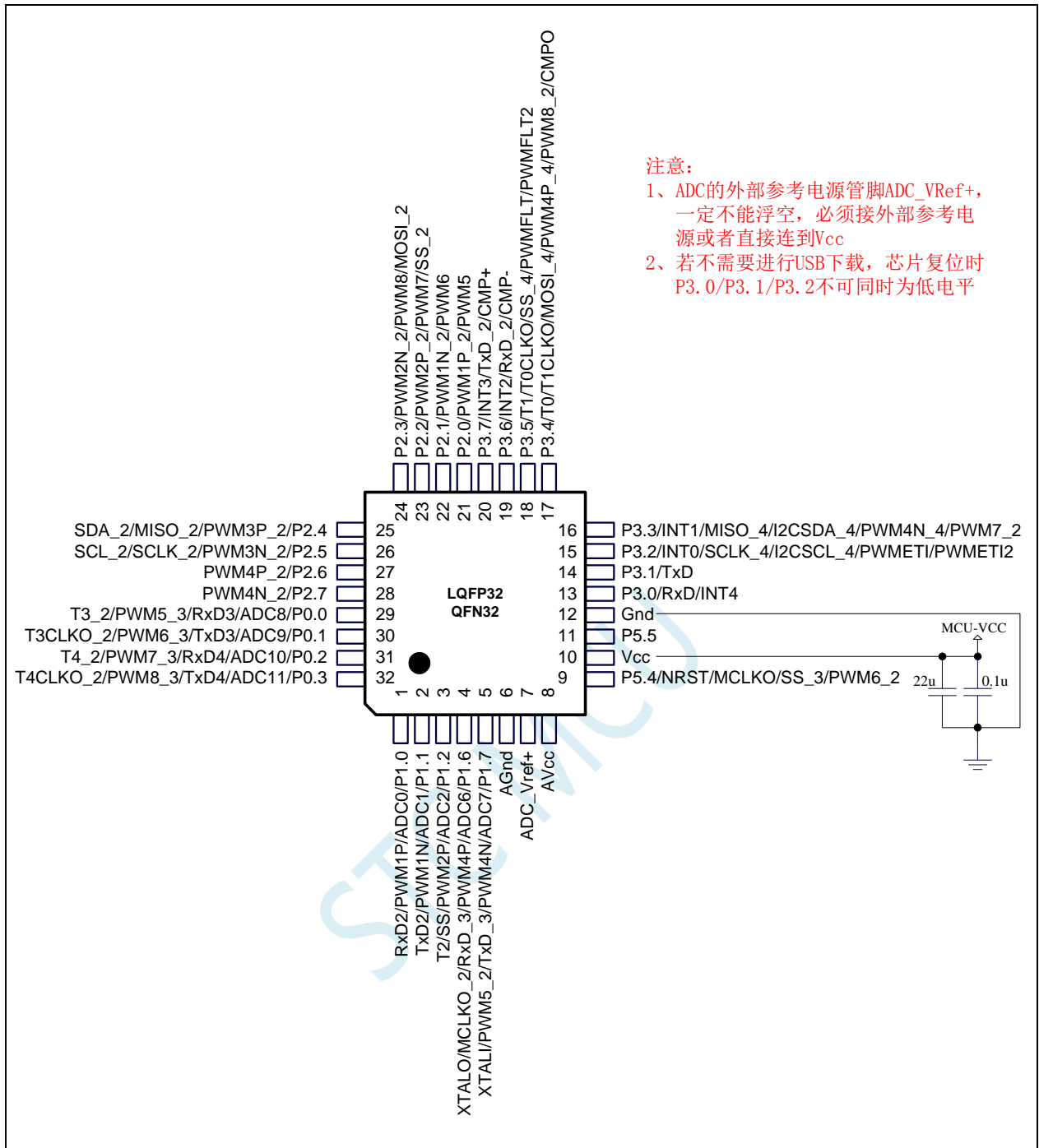


正看芯片丝印左下方小圆点处为第一脚

正看芯片丝印最下面一行最后一个字母为芯片版本号

典型下载线路见下一页



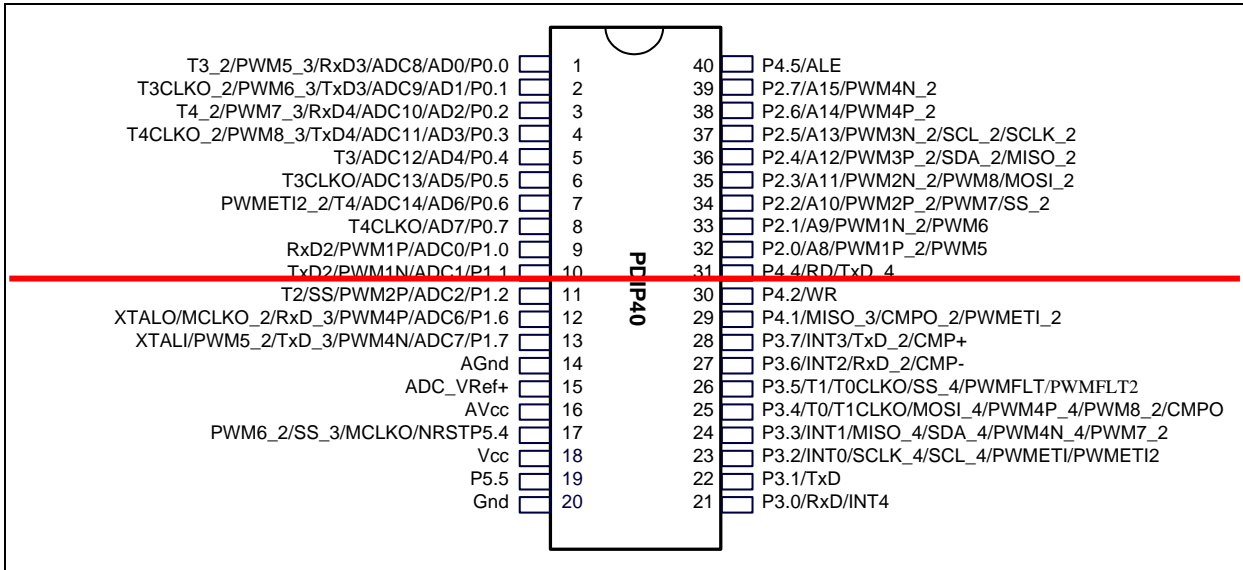


**注意:**

- 1、ADC的外部参考电源管脚ADC\_VRef+, 一定不能浮空, 必须接外部参考电源或者直接连到Vcc
- 2、若不需要进行USB下载, 芯片复位时 P3.0/P3.1/P3.2不可同时为低电平

正看芯片丝印左下方小圆点处为第一脚

正看芯片丝印最下面一行最后一个字母为芯片版本号



## 2.4.3 管脚说明

编号		名称	类型	说明
LQFP48 QFN48	LQFP32 QFN32			
1		P5.3	I/O	标准 IO 口
		TxD4_2	O	串口 4 的发送脚
2		P0.5	I/O	标准 IO 口
		AD5	I	地址总线
		ADC13	I	ADC 模拟输入通道 13
		T3CLKO	O	定时器 3 时钟分频输出
3		P0.6	I/O	标准 IO 口
		AD6	I	地址总线
		ADC14	I	ADC 模拟输入通道 14
		T4	I	定时器 4 外部时钟输入
		PWMETI2_2	I	PWM 外部触发输入脚 2
4		P0.7	I/O	标准 IO 口
		AD7	I	地址总线
		T4CLKO	O	定时器 4 时钟分频输出
5	1	P1.0	I/O	标准 IO 口
		ADC0	I	ADC 模拟输入通道 0
		PWM1P	I/O	PWM1 的捕获输入和脉冲输出正极
		RxD2	I	串口 2 的接收脚
6	2	P1.1	I/O	标准 IO 口
		ADC1	I	ADC 模拟输入通道 1
		PWM1N	I/O	PWM1 的捕获输入和脉冲输出负极
		TxD2	I	串口 2 的发送脚
7		P4.7	I/O	标准 IO 口
		TxD2_2	I	串口 2 的发送脚
8	3	P1.2	I/O	标准 IO 口
		ADC2	I	ADC 模拟输入通道
		PWM2P	I/O	PWM2 的捕获输入和脉冲输出正极
		SS	I	SPI 的从机选择脚 (主机为输出)
		T2	I	定时器 2 外部时钟输入

编号		名称	类型	说明
LQFP48 QFN48	LQFP32 QFN32			
9	4	P1.6	I/O	标准 IO 口
		ADC6	I	ADC 模拟输入通道 6
		RxD_3	I	串口 1 的接收脚
		PWM4P	I/O	PWM4 的捕获输入和脉冲输出正极
		MCLKO_2	O	主时钟分频输出
		XTALO	O	外部晶振的输出脚
10	5	P1.7	I/O	标准 IO 口
		ADC7	I	ADC 模拟输入通道 7
		TxD_3	O	串口 1 的发送脚
		PWM4N	I/O	PWM4 的捕获输入和脉冲输出负极
		PWM5_2	I/O	PWM5 的捕获输入和脉冲输出
		XTALI	I	外部晶振/外部时钟的输入脚
11	6	AGnd	Gnd	ADC 地线
12	7	ADC_VRef+	I	ADC 外部参考电压源输入脚, 要求不高时可直接接 MCU 的 VCC
13	8	AVcc	Vcc	ADC 电源脚
14	9	P5.4	I/O	标准 IO 口
		NRST	I	复位引脚 (低电平复位)
		MCLKO	O	主时钟分频输出
		SS_3	I	SPI 的从机选择脚 (主机为输出)
		PWM6_2	I/O	PWM6 的捕获输入和脉冲输出
15	10	Vcc	Vcc	电源脚
16	11	P5.5	I/O	标准 IO 口
17	12	Gnd	Gnd	地线

编号		名称	类型	说明
LQFP48 QFN48	LQFP32 QFN32			
18		P4.0	I/O	标准 IO 口
		MOSI_3	I/O	SPI 主机输出从机输入
19	13	P3.0	I/O	标准 IO 口
		RxD	I	串口 1 的接收脚
		INT4	I	外部中断 4
20	14	P3.1	I/O	标准 IO 口
		TxD	O	串口 1 的发送脚
21	15	P3.2	I/O	标准 IO 口
		INT0	I	外部中断 0
		SCLK_4	I/O	SPI 的时钟脚
		SCL_4	I/O	I2C 的时钟线
		PWMETI	I	PWM 外部触发输入脚
		PWMETI2	I	PWM 外部触发输入脚 2
22	16	P3.3	I/O	标准 IO 口
		INT1	I	外部中断 1
		MISO_4	I/O	SPI 主机输入从机输出
		SDA_4	I/O	I2C 接口的数据线
		PWM4N_4	I/O	PWM4 的捕获输入和脉冲输出负极
		PWM7_2	I/O	PWM7 的捕获输入和脉冲输出
23	17	P3.4	I/O	标准 IO 口
		T0	I	定时器 0 外部时钟输入
		T1CLKO	O	定时器 1 时钟分频输出
		MOSI_4	I/O	SPI 主机输出从机输入
		PWM4P_4	I/O	PWM4 的捕获输入和脉冲输出正极
		PWM8_2	I/O	PWM8 的捕获输入和脉冲输出
		CMPO	O	比较器输出
24		P5.0	I/O	标准 IO 口
		RxD3_2	I	串口 3 的接收脚
25		P5.1	I/O	标准 IO 口
		TxD3_2	O	串口 3 的发送脚



编号		名称	类型	说明
LQFP48 QFN48	LQFP32 QFN32			
26	18	P3.5	I/O	标准 IO 口
		T1	I	定时器 1 外部时钟输入
		T0CLKO	O	定时器 0 时钟分频输出
		SS_4	I	SPI 的从机选择脚 (主机为输出)
		PWMFLT	I	增强 PWM 的外部异常检测脚
27	19	P3.6	I/O	标准 IO 口
		INT2	I	外部中断 2
		RxD_2	I	串口 1 的接收脚
		CMP-	I	比较器负极输入
28	20	P3.7	I/O	标准 IO 口
		INT3	I	外部中断 3
		TxD_2	O	串口 1 的发送脚
		CMP+	I	比较器正极输入
29		P4.1	I/O	标准 IO 口
		MISO_3	I/O	SPI 主机输入从机输出
		CMPO_2	O	比较器输出
		PWMETI_2	I	PWM 外部触发输入脚
30		P4.2	I/O	标准 IO 口
		WR	O	外部总线的写信号线
31		P4.3	I/O	标准 IO 口
		RxD_4	I	串口 1 的接收脚
		SCLK_3	I/O	SPI 的时钟脚
32		P4.4	I/O	标准 IO 口
		RD	O	外部总线的读信号线
		TxD_4	O	串口 1 的发送脚
33	21	P2.0	I/O	标准 IO 口
		A8	I	地址总线
		PWM1P_2	I/O	PWM1 的捕获输入和脉冲输出正极
		PWM5	I/O	PWM5 的捕获输入和脉冲输出

编号		名称	类型	说明
LQFP48 QFN48	LQFP32 QFN32			
34	22	P2.1	I/O	标准 IO 口
		A9	I	地址总线
		PWM1N_2	I/O	PWM1 的捕获输入和脉冲输出负极
		PWM6	I/O	PWM6 的捕获输入和脉冲输出
35	23	P2.2	I/O	标准 IO 口
		A10	I	地址总线
		SS_2	I	SPI 的从机选择脚 (主机为输出)
		PWM2P_2	I/O	PWM2 的捕获输入和脉冲输出正极
36	24	PWM7	I/O	PWM7 的捕获输入和脉冲输出
		P2.3	I/O	标准 IO 口
		A11	I	地址总线
		MOSI_2	I/O	SPI 主机输出从机输入
37	25	PWM2N_2	I/O	PWM2 的捕获输入和脉冲输出负极
		PWM8	I/O	PWM8 的捕获输入和脉冲输出
		P2.4	I/O	标准 IO 口
		A12	I	地址总线
38	26	MISO_2	I/O	SPI 主机输入从机输出
		SDA_2	I/O	I2C 接口的数据线
		PWM3P_2	I/O	PWM3 的捕获输入和脉冲输出正极
		P2.5	I/O	标准 IO 口
39	27	A13	I	地址总线
		SCLK_2	I/O	SPI 的时钟脚
		SCL_2	I/O	I2C 的时钟线
		PWM3N_2	I/O	PWM3 的捕获输入和脉冲输出负极
40	28	P2.6	I/O	标准 IO 口
		A14	I	地址总线
		PWM4P_2	I/O	PWM4 的捕获输入和脉冲输出正极
41		P2.7	I/O	标准 IO 口
		A15	I	地址总线
		PWM4N_2	I/O	PWM4 的捕获输入和脉冲输出负极
41		P4.5	I/O	标准 IO 口
		ALE	O	地址锁存信号

编号		名称	类型	说明
LQFP48 QFN48	LQFP32 QFN32			
42		P4.6	I/O	标准 IO 口
		RxD2_2	I	串口 2 的接收脚
43	29	P0.0	I/O	标准 IO 口
		AD0	I	地址总线
		ADC8	I	ADC 模拟输入通道 8
		RxD3	I	串口 3 的接收脚
		PWM5_3	I/O	PWM5 的捕获输入和脉冲输出
44	30	T3_2	I	定时器 3 外部时钟输入
		P0.1	I/O	标准 IO 口
		AD1	I	地址总线
		ADC9	I	ADC 模拟输入通道 9
		TxD3	O	串口 3 的发送脚
45	31	PWM6_3	I/O	PWM6 的捕获输入和脉冲输出
		T3CLKO_2	O	定时器 3 时钟输入
		P0.2	I/O	标准 IO 口
		AD2	I	地址总线
		ADC10	I	ADC 模拟输入通道 10
46	32	RxD4	I	串口 4 的接收脚
		PWM7_3	I/O	PWM7 的捕获输入和脉冲输出
		T4_2	I	定时器 4 外部时钟输入
		P0.3	I/O	标准 IO 口
		AD3	I	地址总线
47		ADC11	I	ADC 模拟输入通道 11
		TxD4	O	串口 4 的发送脚
		PWM8_3	I/O	PWM8 的捕获输入和脉冲输出
		T4CLKO_2	O	定时器 4 时钟输入
48		P0.4	I/O	标准 IO 口
		AD4	I	地址总线
		ADC12	I	ADC 模拟输入通道 12
		T3	I	定时器 3 外部时钟输入
48		P5.2	I/O	标准 IO 口
		RxD4_2	I	串口 4 的接收脚

## 2.5 STC8H8K64U-45I-LQFP64/48,QFN64/48(USB 系列)

### 2.5.1 特性及价格(有 16 位硬件乘法器 MDU16, 准 16 位单片机)

➤ 选型价格(不需要外部晶振、不需要外部复位, 12 位 ADC, 15 通道)

单片机型号	工作电压 (V)	Flash 程序存储器 10 万次 字节	idata, 内部传统 8051 RAM 字节	xdata, 内部大容量扩展 SRAM 字节	EEPROM 10 万次 字节	I/O 口最多数量	传统 I/O 中断 (INT0/INT1/INT2/INT3/INT4) 并可掉电唤醒	DMA 8080/6800 接口 LCM 模块驱动(8 位和 16 位)	RTC 实时时钟	DMA 串口并可掉电唤醒	全速 USB	DMA SPI 并可掉电唤醒	I <sup>2</sup> C 并可掉电唤醒 (暂无 DMA)	MDU16 硬件 16 位乘法器	定时器计数器 (T0/T1/T2/T3/T4 外部管脚也可掉电唤醒)	15 位高级 PWM 定时器 互补对称死区控制	掉电唤醒专用定时器	DMA 15 路高速 ADC (8 路 PWM 可前 8 路 D/A 使用)	比较器 (可当 1 路 A/D, 可作外部掉电检测)	内部低压检测中断并可掉电唤醒	看门狗 复位定时器	内部高精度时钟 (45MHz 以下可调) 追频	可对外输出时钟及复位	程序加密后传输 (防拦截)	可设置下次更新程序需口令	支持 RS485 下载	支持硬件全速 USB 直接下载并可仿真	本身就可在线仿真	价格及封装			供货信息	
																													LQFP64 <12mm*12mm>	QFN64 <8mm*8mm>	LQFP48 <9mm*9mm>		
STC8H8K32U	1.9-5.5	32K	256	8K	2	32K	60	有	有	有	有	有	有	有	5	8	有	12 位	有	有	有	4 级	有	是	有	是	是	是	是	√	√	√	供货中
STC8H8K48U	1.9-5.5	48K	256	8K	2	16K	60	有	有	有	有	有	有	有	5	8	有	12 位	有	有	有	4 级	有	是	有	是	是	是	是	√	√	√	
STC8H8K60U	1.9-5.5	60K	256	8K	2	4K	60	有	有	有	有	有	有	有	5	8	有	12 位	有	有	有	4 级	有	是	有	是	是	是	是	√	√	√	
STC8H8K64U	1.9-5.5	64K	256	8K	2	IAP	60	有	有	有	有	有	有	有	5	8	有	12 位	有	有	有	4 级	有	是	有	是	是	是	是	√	√	√	

#### ➤ 内核

- ✓ 超高速 8051 内核 (1T), 比传统 8051 约快 12 倍以上
- ✓ 指令代码完全兼容传统 8051
- ✓ 22 个中断源, 4 级中断优先级
- ✓ 支持在线仿真

#### ➤ 工作电压

- ✓ 1.9V~5.5V

#### ➤ 工作温度

- ✓ -40℃~85℃ (芯片为-40℃~125℃制程, 超温度范围应用请参考电气特性章节说明)

#### ➤ Flash 存储器

- ✓ 最大 64K 字节 FLASH 程序存储器 (ROM), 用于存储用户代码
- ✓ 支持用户配置 EEPROM 大小, 512 字节单页擦除, 擦写次数可达 10 万次以上
- ✓ 支持在系统编程方式 (ISP) 更新用户应用程序, 无需专用编程器
- ✓ 支持单芯片仿真, 无需专用仿真器, 理论断点个数无限制

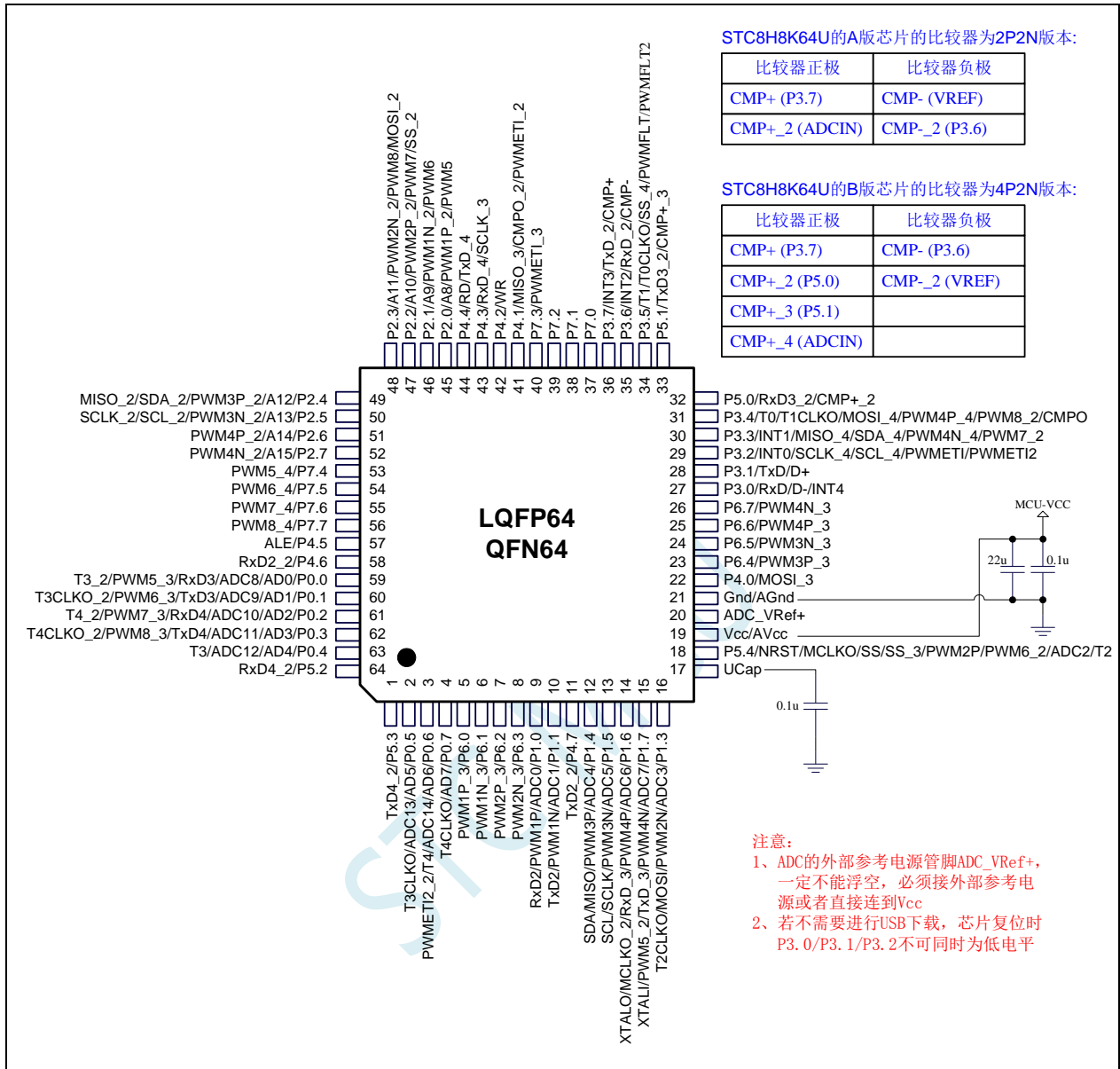
#### ➤ SRAM

- ✓ 128 字节内部直接访问 RAM (DATA, C 语言程序中使用 data 关键字进行声明)
- ✓ 128 字节内部间接访问 RAM (IDATA, C 语言程序中使用 idata 关键字进行声明)

- ✓ 8192 字节内部扩展 RAM (内部 XDATA, C 语言程序中使用 xdata 关键字进行声明)
- ✓ 1280 字节 USB 数据 RAM
- **时钟控制**
  - ✓ 内部高精度 IRC (4MHz~45MHz, ISP 编程时选择或手动输入, 还可以用户软件分频到较低的频率工作, 如 100KHz)
    - ⊕ 误差±0.3% (常温下 25℃)
    - ⊕ -1.35%~+1.30%温漂 (全温度范围, -40℃~85℃)
    - ⊕ -0.76%~+0.98%温漂 (温度范围, -20℃~65℃)
  - ✓ 内部 32KHz 低速 IRC (误差较大)
  - ✓ 外部晶振 (4MHz~45MHz) 和外部时钟  
用户可自由选择上面的 3 种时钟源
- **复位**
  - ✓ 硬件复位
    - ⊕ 上电复位, 实测电压值为 1.69V~1.82V。(在芯片未使能低压复位功能时有效)  
上电复位电压由一个上限电压和一个下限电压组成的电压范围, 当工作电压从 5V/3.3V 向下掉到上电复位的下限门槛电压时, 芯片处于复位状态; 当电压从 0V 上升到上电复位的上限门槛电压时, 芯片解除复位状态。
    - ⊕ 复位脚复位, 出厂时 P5.4 默认为 I/O 口, ISP 下载时可将 P5.4 管脚设置为复位脚 (注意: 当设置 P5.4 管脚为复位脚时, 复位电平为低电平)
    - ⊕ 看门狗溢出复位
    - ⊕ 低压检测复位, 提供 4 级低压检测电压: 1.9V、2.3V、2.8V、3.7V。  
每级低压检测电压都是由一个上限电压和一个下限电压组成的电压范围, 当工作电压从 5V/3.3V 向下掉到低压检测的下限门槛电压时, 低压检测生效; 当电压从 0V 上升到低压检测的上限门槛电压时, 低压检测生效。
  - ✓ 软件复位
    - ⊕ 软件方式写复位触发寄存器
- **中断**
  - ✓ 提供 22 个中断源: INTO (支持上升沿和下降沿中断)、INT1 (支持上升沿和下降沿中断)、INT2 (只支持下降沿中断)、INT3 (只支持下降沿中断)、INT4 (只支持下降沿中断)、定时器 0、定时器 1、定时器 2、定时器 3、定时器 4、串口 1、串口 2、串口 3、串口 4、ADC 模数转换、LVD 低压检测、SPI、I<sup>2</sup>C、比较器、PWMA、PWMB、USB
  - ✓ 提供 4 级中断优先级
  - ✓ 时钟停振模式下可以唤醒的中断: INTO(P3.2)、INT1(P3.3)、INT2(P3.6)、INT3(P3.7)、INT4(P3.0)、T0(P3.4)、T1(P3.5)、T2(P1.2)、T3(P0.4)、T4(P0.6)、RXD(P3.0/P3.6/P1.6/P4.3)、RXD2(P1.0/P4.6)、RXD3(P0.0/P5.0)、RXD4(P0.2/P5.2)、I2C\_SDA(P1.4/P2.4/P3.3)以及比较器中断、低压检测中断、掉电唤醒定时器唤醒。
- **数字外设**
  - ✓ 5 个 16 位定时器: 定时器 0、定时器 1、定时器 2、定时器 3、定时器 4, 其中定时器 0 的模式 3 具有 NMI (不可屏蔽中断) 功能, 定时器 0 和定时器 1 的模式 0 为 16 位自动重载模式
  - ✓ 4 个高速串口: 串口 1、串口 2、串口 3、串口 4, 波特率时钟源最快可为 FOSC/4
  - ✓ 8 路/2 组高级 PWM, 可实现带死区的控制信号, 并支持外部异常检测功能, 另外还支持 16 位定时器、8 个外部中断、8 路外部捕获测量脉宽等功能
  - ✓ SPI: 支持主机模式和从机模式以及主机/从机自动切换
  - ✓ I<sup>2</sup>C: 支持主机模式和从机模式
  - ✓ MDU16: 硬件 16 位乘法器 (支持 32 位除以 16 位、16 位除以 16 位、16 位乘 16 位、数据移位以及数

- 据规格化等运算)
- ✓ USB: USB2.0/USB1.1 兼容全速 USB, 6 个双向端点, 支持 4 种端点传输模式(控制传输、中断传输、批量传输和同步传输), 每个端点拥有 64 字节的缓冲区
  - ✓ RTC: 支持年、月、日、时、分、秒、次秒(1/128 秒), 并支持时钟中断和一组闹钟(注: A 版芯片无此功能)
  - ✓ I/O 口中断: 所有的 I/O 均支持中断, 每组 I/O 中断有独立的中断入口地址, 所有的 I/O 中断可支持 4 种中断模式: 高电平中断、低电平中断、上升沿中断、下降沿中断。提供 4 级中断优先级并支持掉电唤醒功能。(注: A 版芯片无此功能)
  - ✓ DMA: 支持 Memory-To-Memory、SPI、UART1TX/UART1RX、UART2TX/UART2RX、UART3TX/UART3RX、UART4TX/UART4RX、ADC(自动计算多次 ADC 结果的平均值)、LCM(注: A 版芯片无此功能)
  - ✓ LCM(TFT 彩屏)驱动: 支持 8080 和 6800 接口, 支持 8 位和 16 位数据宽度(注: A 版芯片无此功能)
    - ⊕ 8 位 8080 总线: 8 为数据线(TD0~TD7), 读信号(TRD), 写信号(TWR), RS 线(TRS)
    - ⊕ 16 为 8080 总线: 16 为数据线(TD0~TD15), 读信号(TRD), 写信号(TWR), RS 线(TRS)
    - ⊕ 8 为 6800 总线: 8 为数据线(TD0~TD7), 使能信号(TE), 读写信号(TRW), RS 线(TRS)
    - ⊕ 16 位 6800 总线: 16 为数据线(TD0~TD15), 使能信号(TE), 读写信号(TRW), RS 线(TRS)
    - ⊕ 注意: 如果使用 8 位数据线控制 TFT 屏, 一般需要 TD0~D7, TRD/TWR/TRS, 11 根数据及控制线, 外加 2 个普通 I/O 控制片选及复位(很多 TFT 彩屏的片选及复位厂商已进行了自动处理, 并不需要软件控制)
- 模拟外设
- ✓ 超高速 ADC, 支持 12 位高精度 15 通道(通道 0~通道 14)的模数转换, 速度最快能达到 800K(每秒进行 80 万次 ADC 转换)
  - ✓ ADC 的通道 15 用于测试内部 1.19V 参考信号源(芯片在出厂时, 内部参考信号源已调整为 1.19V)
  - ✓ 比较器, 一组比较器(A 版芯片: 比较器的正端可选择 CMP+和所有的 ADC 输入端口, 比较器的负端可选择 CMP-和内部 1.19V 的参考源; B 版芯片: 比较器的正端可选择 CMP+、CMP+\_2、CMP+\_3 和所有的 ADC 输入端口, 比较器的负端可选择 CMP-端口和内部 1.19V 的参考源。所以比较器可当作多路比较器进行分时复用)
  - ✓ DAC: 8 路高级 PWM 定时器可当 8 路 DAC 使用
- GPIO
- ✓ 最多可达 61 个 GPIO: P0.0~P0.7、P1.0~P1.7(无 P1.2)、P2.0~P2.7、P3.0~P3.7、P4.0~P4.7、P5.0~P5.4、P6.0~P6.7、P7.0~P7.7
  - ✓ 所有的 GPIO 均支持如下 4 种模式: 准双向口模式、强推挽输出模式、开漏输出模式、高阻输入模式
  - ✓ 除 P3.0 和 P3.1 外, 其余所有 IO 口上电后的状态均为高阻输入状态, 用户在使用 IO 口时必须先设置 IO 口模式。另外每个 I/O 均可独立使能内部 4K 上拉电阻
- 封装
- ✓ LQFP64 <12mm\*12mm>、QFN64 <8mm\*8mm>、LQFP48 <9mm\*9mm>、QFN48 <6mm\*6mm>、LQFP32<9mm\*9mm>(暂无)、TSSOP20(暂无)
- ✓ 特别说明
- ✓ B 版芯片有 CHIPID 功能(A 版无 CHIPID 功能)
  - ✓ B 版芯片有所有的 I/O 口中断功能, 有 4 级中断优先级, 可掉电唤醒(A 版芯片所有的 I/O 口中断功能)
  - ✓ B 版芯片的比较器为 4P+2N 版本, A 版芯片为 2P+2N 版本

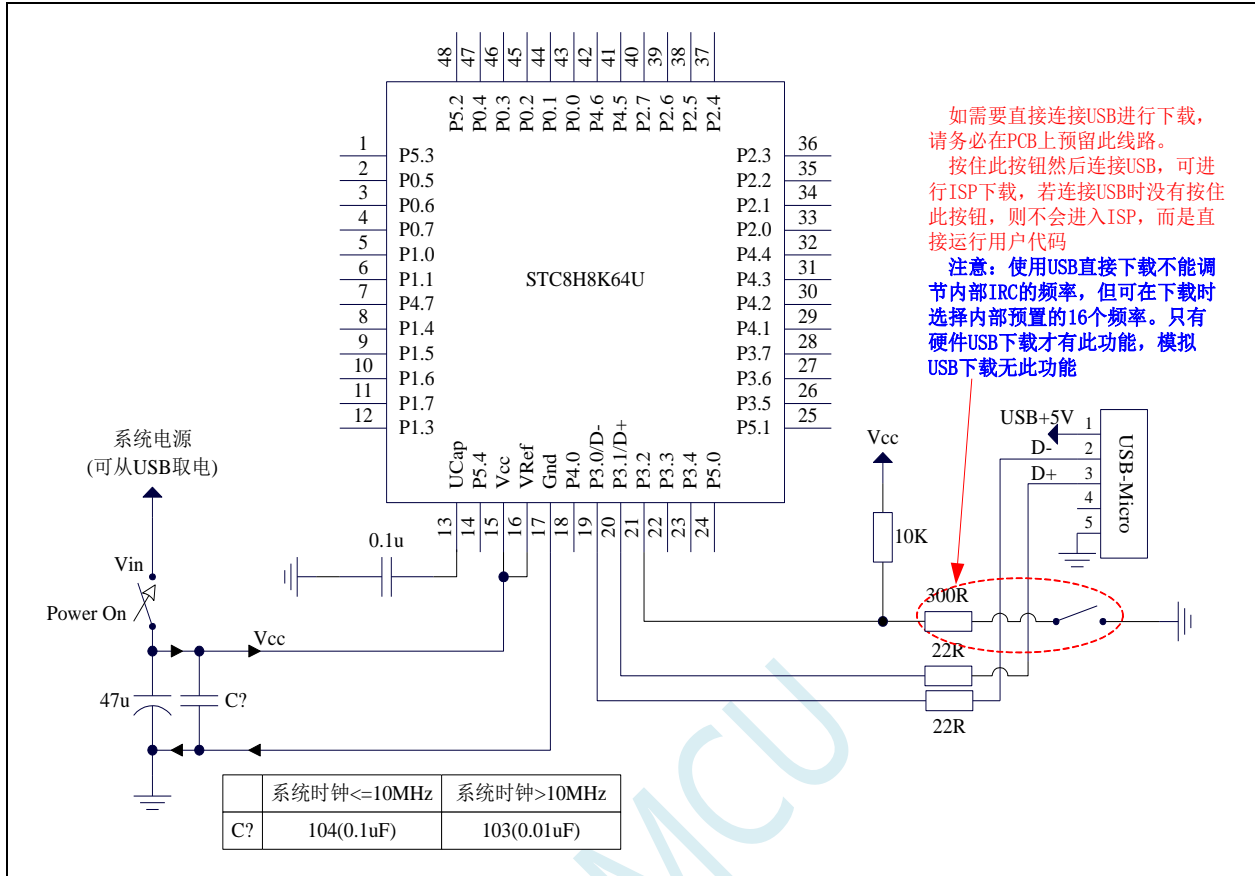
## 2.5.2 管脚图, 最小系统



正看芯片丝印左下方小圆点处为第一脚

正看芯片丝印最下面一行最后一个字母为芯片版本号

典型下载线路见下一页



连接电脑/PC

通用USB转串口工具 (人民币30元)

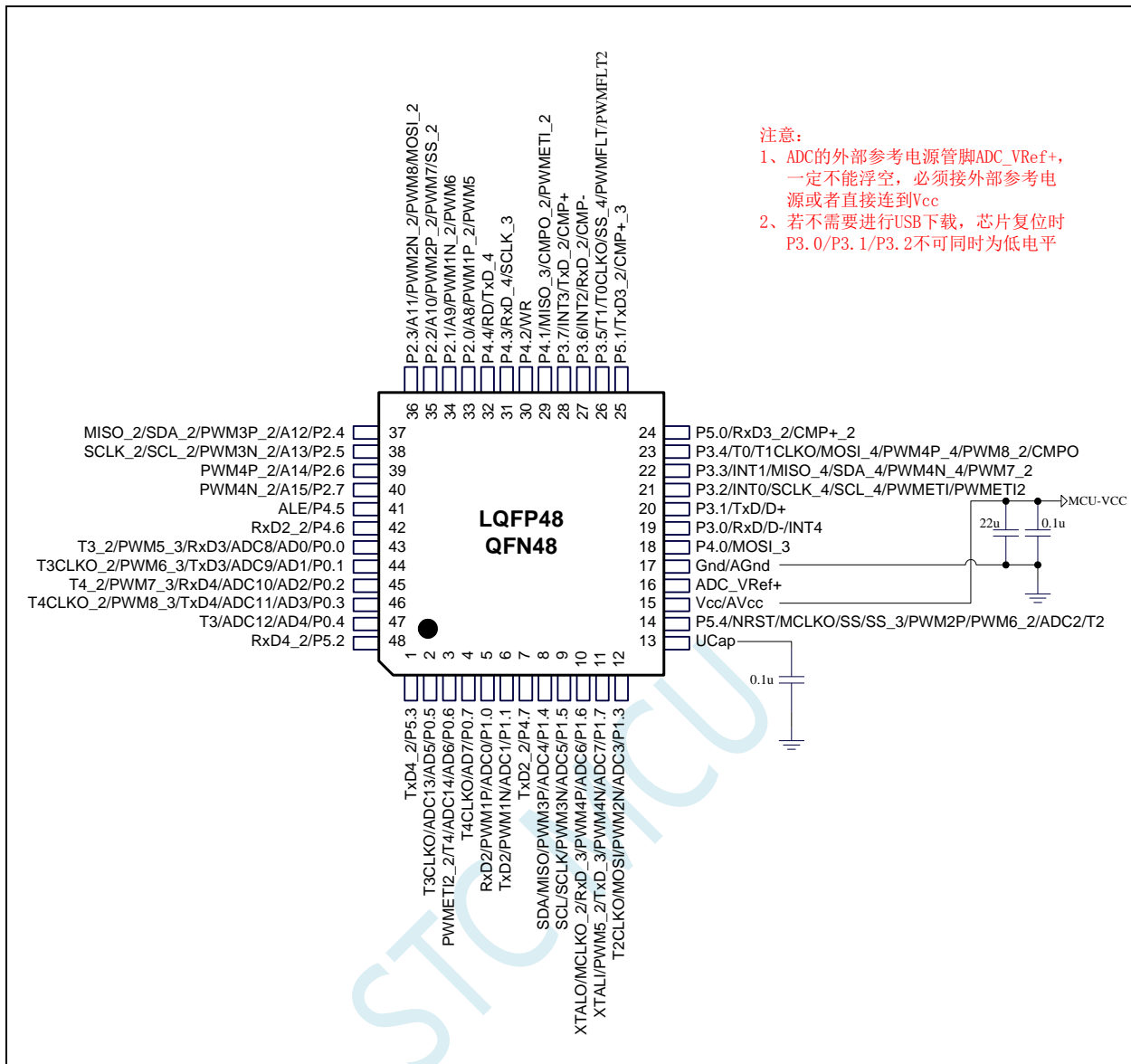
**ISP下载步骤:**

- 按照如图所示的连接方式将通用USB转串口工具和目标芯片连接
- 按下电源按钮，确定目标芯片处于**停电状态**（上电指示灯为灭的状态）。  
 注意：工具第一次上电时是不对外供电的，因此若是第一次上电使用此工具，可跳过此步。
- 点击STC-ISP下载软件中的“下载/编程”按钮
- 再次按下电源按钮，给目标芯片上电（上电指示灯为亮的状态）
- 开始ISP下载

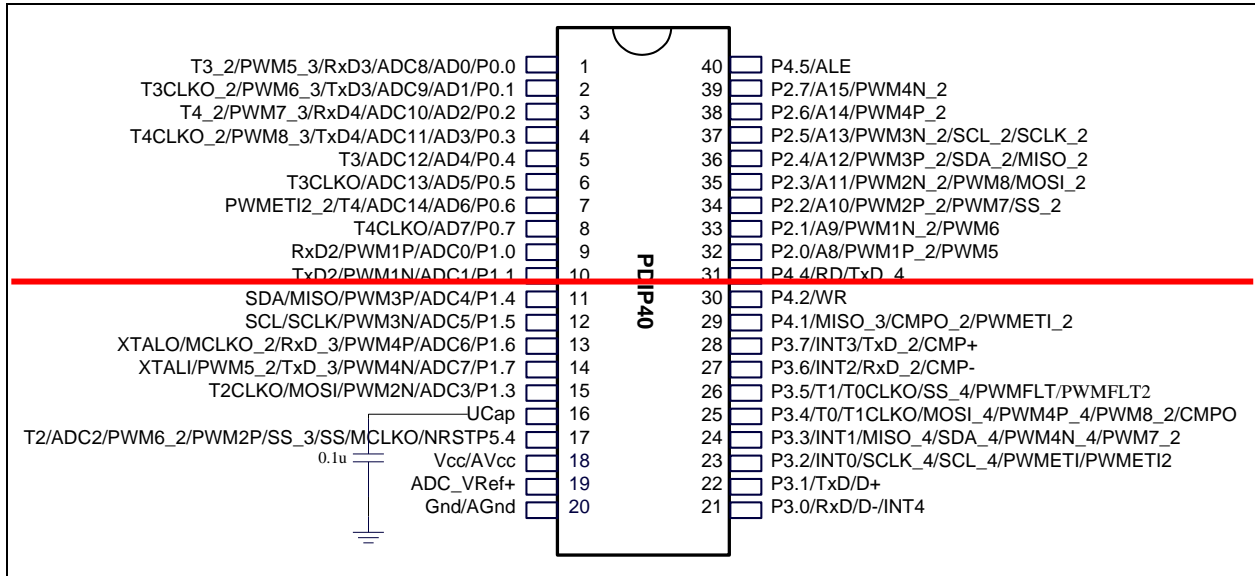
**注意：**目前有发现使用USB线供电进行ISP下载时，由于USB线太细，在USB线上的压降过大，导致ISP下载时供电不足，所以请在使用USB线供电进行ISP下载时，务必使用USB加强线。

当用户使用硬件 USB 对 STC8H8K64U 系列进行 ISP 下载时不能调节内部 IRC 的频率，但用户可用选择内部预置的 16 个频率（分别是 **5.5296M、6M、11.0592M、12M、18.432M、20M、22.1184M、24M、27M、30M、33.1776M、35M、36.864M、40M、44.2368M 和 48M**）。下载时用户只能从频率下拉列表中进行选择其中之一，而不能手动输入其他频率。（使用串口下载则可用输入 4M~48M 之间的任意频率）。

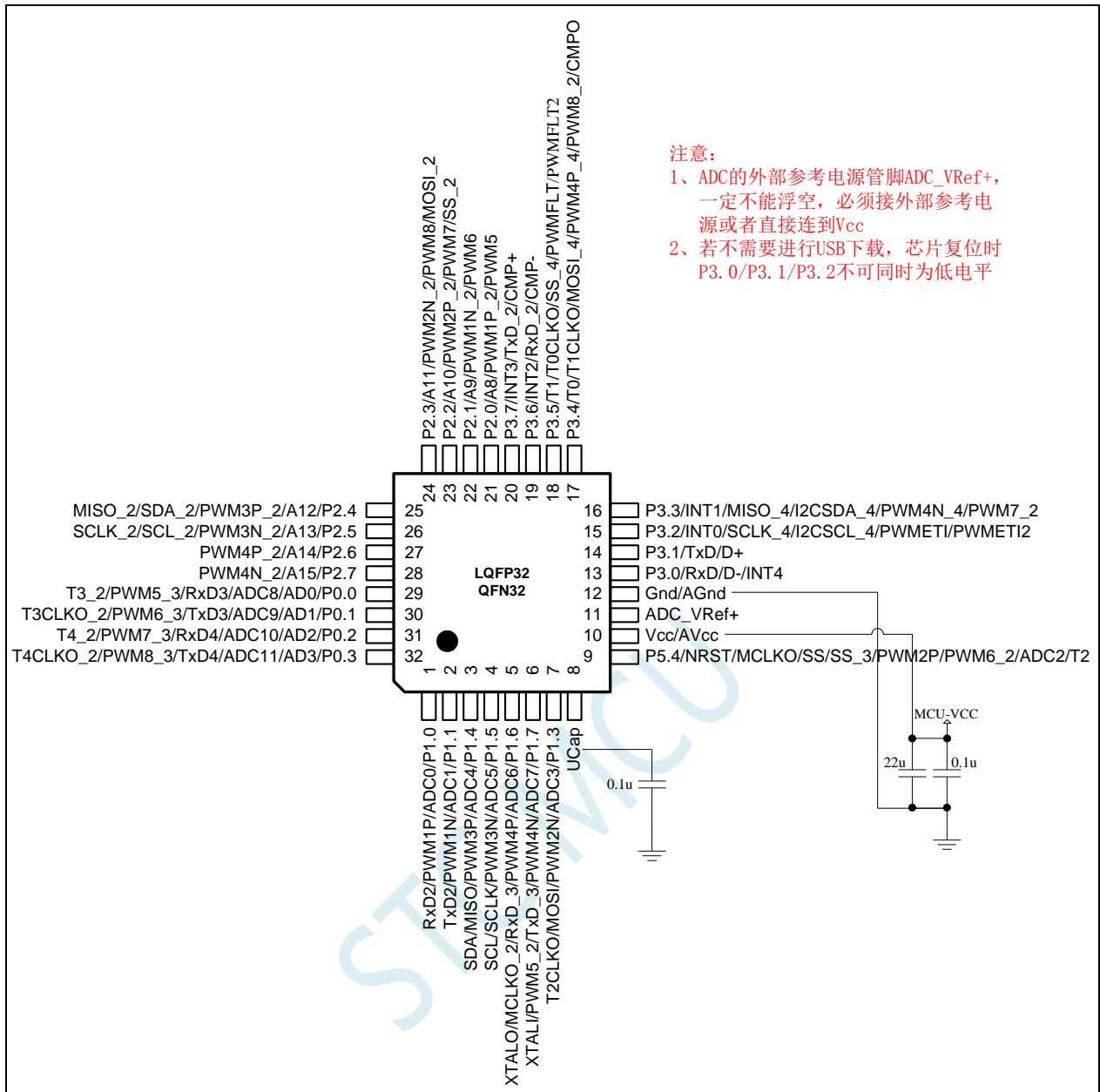




正看芯片丝印左下方小圆点处为第一脚  
 正看芯片丝印最下面一行最后一个字母为芯片版本号

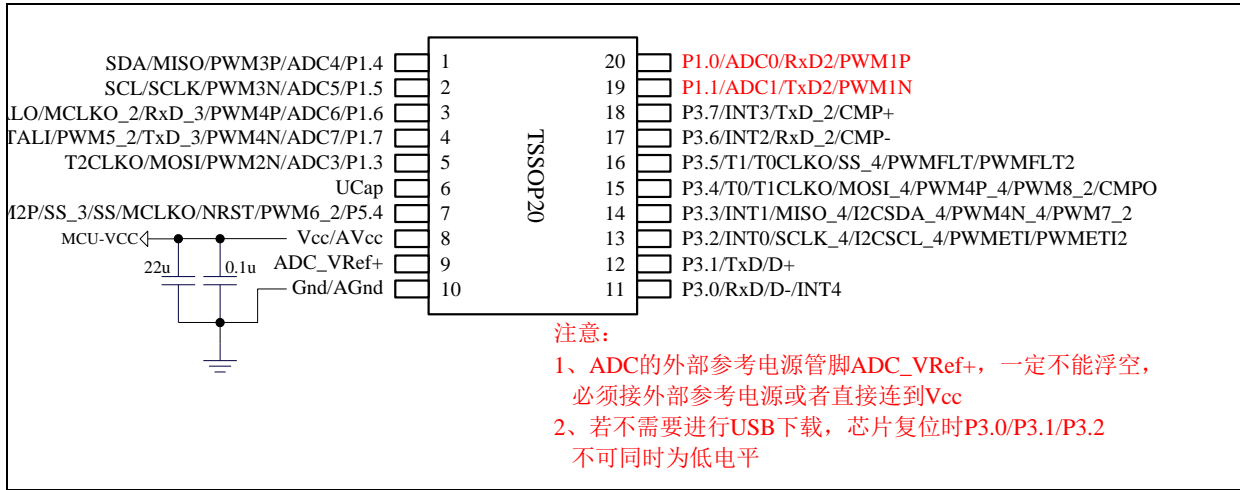


STC MCU



正看芯片丝印左下方小圆点处为第一脚

正看芯片丝印最下面一行最后一个字母为芯片版本号



## 2.5.3 管脚说明

编号		名称	类型	说明
LQFP64/QFN64	LQFP48/QFN48			
1	1	P5.3	I/O	标准 IO 口
		TxD4_2	O	串口 4 的发送脚
2	2	P0.5	I/O	标准 IO 口
		AD5	I	地址总线
		ADC13	I	ADC 模拟输入通道 13
		T3CLKO	O	定时器 3 时钟分频输出
3	3	P0.6	I/O	标准 IO 口
		AD6	I	地址总线
		ADC14	I	ADC 模拟输入通道 14
		T4	I	定时器 4 外部时钟输入
		PWMETI2_2	I	PWM 外部触发输入脚 2
4	4	P0.7	I/O	标准 IO 口
		AD7	I	地址总线
		T4CLKO	O	定时器 4 时钟分频输出
5		P6.0	I/O	标准 IO 口
		PWM1P_3	I/O	PWM1 的捕获输入和脉冲输出正极
6		P6.1	I/O	标准 IO 口
		PWM1N_3	I/O	PWM1 的捕获输入和脉冲输出负极
7		P6.2	I/O	标准 IO 口
		PWM2P_3	I/O	PWM2 的捕获输入和脉冲输出正极
8		P6.3	I/O	标准 IO 口
		PWM2N_3	I/O	PWM2 的捕获输入和脉冲输出负极
9	5	P1.0	I/O	标准 IO 口
		ADC0	I	ADC 模拟输入通道 0
		PWM1P	I/O	PWM1 的捕获输入和脉冲输出正极
		RxD2	I	串口 2 的接收脚
10	6	P1.1	I/O	标准 IO 口
		ADC1	I	ADC 模拟输入通道 1
		PWM1N	I/O	PWM1 的捕获输入和脉冲输出负极
		TxD2	I	串口 2 的发送脚
11	7	P4.7	I/O	标准 IO 口
		TxD2_2	I	串口 2 的发送脚
12	8	P1.4	I/O	标准 IO 口
		ADC4	I	ADC 模拟输入通道 4
		PWM3P	I/O	PWM3 的捕获输入和脉冲输出正极
		MISO	I/O	SPI 主机输入从机输出
		SDA	I/O	I2C 接口的数据线

编号		名称	类型	说明
LQFP64/QFN64	LQFP48/QFN48			
13	9	P1.5	I/O	标准 IO 口
		ADC5	I	ADC 模拟输入通道 5
		PWM3N	I/O	PWM3 的捕获输入和脉冲输出负极
		SCLK	I/O	SPI 的时钟脚
		SCL	I/O	I2C 的时钟线
14	10	P1.6	I/O	标准 IO 口
		ADC6	I	ADC 模拟输入通道 6
		RxD_3	I	串口 1 的接收脚
		PWM4P	I/O	PWM4 的捕获输入和脉冲输出正极
		MCLKO_2	O	主时钟分频输出
		XTALO	O	外部晶振的输出脚
15	11	P1.7	I/O	标准 IO 口
		ADC7	I	ADC 模拟输入通道 7
		TxD_3	O	串口 1 的发送脚
		PWM4N	I/O	PWM4 的捕获输入和脉冲输出负极
		PWM5_2	I/O	PWM5 的捕获输入和脉冲输出
		XTALI	I	外部晶振/外部时钟的输入脚
16	12	P1.3	I/O	标准 IO 口
		ADC3	I	ADC 模拟输入通道 3
		MOSI	I/O	SPI 主机输出从机输入
		PWM2N	I/O	PWM2 的捕获输入和脉冲输出负极
		T2CLKO	O	定时器 2 时钟分频输出
17	13	UCAP	I	USB 内核电源稳压脚
18	14	P5.4	I/O	标准 IO 口
		NRST	I	复位引脚 (低电平复位)
		MCLKO	O	主时钟分频输出
		SS_3	I	SPI 的从机选择脚 (主机为输出)
		SS	I	SPI 的从机选择脚 (主机为输出)
		PWM2P	I/O	PWM2 的捕获输入和脉冲输出正极
		PWM6_2	I/O	PWM6 的捕获输入和脉冲输出
		T2	I	定时器 2 外部时钟输入
		ADC2	I	ADC 模拟输入通道 2
19	15	Vcc	Vcc	电源脚
		AVcc	Vcc	ADC 电源脚
20	16	ADC_VRef+	I	ADC 外部参考电压源输入脚, 要求不高时可直接接 MCU 的 VCC
21	17	Gnd	Gnd	地线
		AGnd	Gnd	ADC 地线
22	18	P4.0	I/O	标准 IO 口
		MOSI_3	I/O	SPI 主机输出从机输入

编号		名称	类型	说明
LQFP64/QFN64	LQFP48/QFN48			
23		P6.4	I/O	标准 IO 口
		PWM3P_3	I/O	PWM3 的捕获输入和脉冲输出正极
24		P6.5	I/O	标准 IO 口
		PWM3N_3	I/O	PWM3 的捕获输入和脉冲输出负极
25		P6.6	I/O	标准 IO 口
		PWM4P_3	I/O	PWM4 的捕获输入和脉冲输出正极
26		P6.7	I/O	标准 IO 口
		PWM4N_3	I/O	PWM4 的捕获输入和脉冲输出负极
27	19	P3.0	I/O	标准 IO 口
		D-	I/O	USB 数据口
		RxD	I	串口 1 的接收脚
		INT4	I	外部中断 4
28	20	P3.1	I/O	标准 IO 口
		D+	I/O	USB 数据口
		TxD	O	串口 1 的发送脚
29	21	P3.2	I/O	标准 IO 口
		INT0	I	外部中断 0
		SCLK_4	I/O	SPI 的时钟脚
		SCL_4	I/O	I2C 的时钟线
		PWMETI	I	PWM 外部触发输入脚
30	22	P3.3	I/O	标准 IO 口
		INT1	I	外部中断 1
		MISO_4	I/O	SPI 主机输入从机输出
		SDA_4	I/O	I2C 接口的数据线
		PWM4N_4	I/O	PWM4 的捕获输入和脉冲输出负极
		PWM7_2	I/O	PWM7 的捕获输入和脉冲输出
31	23	P3.4	I/O	标准 IO 口
		T0	I	定时器 0 外部时钟输入
		T1CLKO	O	定时器 1 时钟分频输出
		MOSI_4	I/O	SPI 主机输出从机输入
		PWM4P_4	I/O	PWM4 的捕获输入和脉冲输出正极
		PWM8_2	I/O	PWM8 的捕获输入和脉冲输出
32	24	CMPO	O	比较器输出
		P5.0	I/O	标准 IO 口
		RxD3_2	I	串口 3 的接收脚
33	25	CMP+_2	I	比较器正极输入
		P5.1	I/O	标准 IO 口
		TxD3_2	O	串口 3 的发送脚
		CMP+_3	I	比较器正极输入

编号		名称	类型	说明
LQFP64/QFN64	LQFP48/QFN48			
34	26	P3.5	I/O	标准 IO 口
		T1	I	定时器 1 外部时钟输入
		T0CLKO	O	定时器 0 时钟分频输出
		SS_4	I	SPI 的从机选择脚 (主机为输出)
		PWMFLT	I	增强 PWMA 的外部异常检测脚
		PWMFLT2	I	增强 PWMB 的外部异常检测脚
35	27	P3.6	I/O	标准 IO 口
		INT2	I	外部中断 2
		RxD_2	I	串口 1 的接收脚
		CMP-	I	比较器负极输入
36	28	P3.7	I/O	标准 IO 口
		INT3	I	外部中断 3
		TxD_2	O	串口 1 的发送脚
		CMP+	I	比较器正极输入
37		P7.0	I/O	标准 IO 口
38		P7.1	I/O	标准 IO 口
39		P7.2	I/O	标准 IO 口
40		P7.3	I/O	标准 IO 口
		PWMETI_3	I	PWM 外部触发输入脚
41	29	P4.1	I/O	标准 IO 口
		MISO_3	I/O	SPI 主机输入从机输出
		CMPO_2	O	比较器输出
		PWMETI_3	I	PWM 外部触发输入脚
42	30	P4.2	I/O	标准 IO 口
		WR	O	外部总线的写信号线
43	31	P4.3	I/O	标准 IO 口
		RxD_4	I	串口 1 的接收脚
		SCLK_3	I/O	SPI 的时钟脚
44	32	P4.4	I/O	标准 IO 口
		RD	O	外部总线的读信号线
		TxD_4	O	串口 1 的发送脚
45	33	P2.0	I/O	标准 IO 口
		A8	I	地址总线
		PWM1P_2	I/O	PWM1 的捕获输入和脉冲输出正极
		PWM5	I/O	PWM5 的捕获输入和脉冲输出



编号		名称	类型	说明
LQFP64/QFN64	LQFP48/QFN48			
46	34	P2.1	I/O	标准 IO 口
		A9	I	地址总线
		PWM1N_2	I/O	PWM1 的捕获输入和脉冲输出负极
		PWM6	I/O	PWM6 的捕获输入和脉冲输出
47	35	P2.2	I/O	标准 IO 口
		A10	I	地址总线
		SS_2	I	SPI 的从机选择脚 (主机为输出)
		PWM2P_2	I/O	PWM2 的捕获输入和脉冲输出正极
		PWM7	I/O	PWM7 的捕获输入和脉冲输出
48	36	P2.3	I/O	标准 IO 口
		A11	I	地址总线
		MOSI_2	I/O	SPI 主机输出从机输入
		PWM2N_2	I/O	PWM2 的捕获输入和脉冲输出负极
		PWM8	I/O	PWM8 的捕获输入和脉冲输出
49	37	P2.4	I/O	标准 IO 口
		A12	I	地址总线
		MISO_2	I/O	SPI 主机输入从机输出
		SDA_2	I/O	I2C 接口的数据线
		PWM3P_2	I/O	PWM3 的捕获输入和脉冲输出正极
50	38	P2.5	I/O	标准 IO 口
		A13	I	地址总线
		SCLK_2	I/O	SPI 的时钟脚
		SCL_2	I/O	I2C 的时钟线
		PWM3N_2	I/O	PWM3 的捕获输入和脉冲输出负极
51	39	P2.6	I/O	标准 IO 口
		A14	I	地址总线
		PWM4P_2	I/O	PWM4 的捕获输入和脉冲输出正极
52	40	P2.7	I/O	标准 IO 口
		A15	I	地址总线
		PWM4N_2	I/O	PWM4 的捕获输入和脉冲输出负极
53		P7.4	I/O	标准 IO 口
		PWM5_4	I/O	PWM5 的捕获输入和脉冲输出
54		P7.5	I/O	标准 IO 口
		PWM6_4	I/O	PWM6 的捕获输入和脉冲输出
55		P7.6	I/O	标准 IO 口
		PWM7_4	I/O	PWM7 的捕获输入和脉冲输出

编号		名称	类型	说明
LQFP64/QFN64	LQFP48/QFN48			
56		P7.7	I/O	标准 IO 口
		PWM8_4	I/O	PWM8 的捕获输入和脉冲输出
57	41	P4.5	I/O	标准 IO 口
		ALE	O	地址锁存信号
58	42	P4.6	I/O	标准 IO 口
		RxD2_2	I	串口 2 的接收脚
59	43	P0.0	I/O	标准 IO 口
		AD0	I	地址总线
		ADC8	I	ADC 模拟输入通道 8
		RxD3	I	串口 3 的接收脚
		PWM5_3	I/O	PWM5 的捕获输入和脉冲输出
		T3_2	I	定时器 3 外部时钟输入
60	44	P0.1	I/O	标准 IO 口
		AD1	I	地址总线
		ADC9	I	ADC 模拟输入通道 9
		TxD3	O	串口 3 的发送脚
		PWM6_3	I/O	PWM6 的捕获输入和脉冲输出
		T3CLKO_2	O	定时器 3 时钟分频输出
61	45	P0.2	I/O	标准 IO 口
		AD2	I	地址总线
		ADC10	I	ADC 模拟输入通道 10
		RxD4	I	串口 4 的接收脚
		PWM7_3	I/O	PWM7 的捕获输入和脉冲输出
		T4_2	I	定时器 4 外部时钟输入
62	46	P0.3	I/O	标准 IO 口
		AD3	I	地址总线
		ADC11	I	ADC 模拟输入通道 11
		TxD4	O	串口 4 的发送脚
		PWM8_3	I/O	PWM8 的捕获输入和脉冲输出
		T4CLKO_2	O	定时器 4 时钟分频输出
63	47	P0.4	I/O	标准 IO 口
		AD4	I	地址总线
		ADC12	I	ADC 模拟输入通道 12
		T3	I	定时器 3 外部时钟输入
64	48	P5.2	I/O	标准 IO 口
		RxD4_2	I	串口 4 的接收脚

## 2.6 STC8H4K64TL-45I-LQFP48/QFN48/LQFP32/TSSOP20

### (触摸按键/LED/RTC 系列)

#### 2.6.1 特性及价格 (有 16 位硬件乘除法器 MDU16, 准 16 位单片机)

➤ 选型价格 (不需要外部晶振、不需要外部复位, 12 位 ADC, 15 通道)

单片机型号	工作电压 (V)	Flash 程序存储器 10 万次 字节	idata, 内部传统 8051 RAM 字节	xdata, 内部大容量扩展 SRAM 字节	强大的双 DPTR 可增可减 EEPROM 10 万次 字节	IO 口最多数量	传统 I/O 中断 (INT0/INT1/INT2/INT3/INT4) 并可掉电唤醒															价格及封装			供货信息														
							所有 I/O 口均支持中断并可掉电唤醒	DMA 串口并可掉电唤醒	DMA 8080/6800 接口 LCM 模块驱动 (8 位和 16 位)	LED 驱动	触摸按键	RTC 实时时钟	DMA SPI 并可掉电唤醒	I <sup>2</sup> C 并可掉电唤醒 (暂无 DMA)	MDU16 硬件 16 位乘除法器	定时器计数器 (T0/T1/T2/T3/T4 外部管脚也可掉电唤醒)	16 位高级 PWM 定时器 互补对称死区控制	DMA 15 路高速 ADC (8 路 PWM 占空比 8 路 D/A 使用)	比较器 (可当 1 路 A/D, 可作外部掉电检测)	内部低压检测中断并可掉电唤醒	看门狗 复位定时器	内部高精度时钟 (45MHz 以下可调) 追频	内部高可靠复位 (可选复位门槛电压)	程序加密后传输 (防拦截)		可设置下次更新程序需口令	支持 RS485 下载	支持软件 USB 直接下载	本身就可在线仿真										
STC8H4K32TL	1.9-5.5	32K	256	4K	2	32K	44	有	有	4	有	有	有	有	有	有	有	有	有	5	8	有	12 位	有	有	有	4 级	有	是	有	是	是	是	是	是	√	√	√	部分已供货中
STC8H4K48TL	1.9-5.5	48K	256	4K	2	16K	44	有	有	4	有	有	有	有	有	有	有	有	有	5	8	有	12 位	有	有	有	4 级	有	是	有	是	是	是	是	是	√3.5	√	√	
STC8H4K64TL	1.9-5.5	64K	256	4K	2	1AP	44	有	有	4	有	有	有	有	有	有	有	有	有	5	8	有	12 位	有	有	有	4 级	有	是	有	是	是	是	是	是	√3.5	√3.5	√3	

➤ 内核

- ✓ 超高速 8051 内核 (1T), 比传统 8051 约快 12 倍以上
- ✓ 指令代码完全兼容传统 8051
- ✓ 41 个中断源, 4 级中断优先级
- ✓ 支持在线仿真

➤ 工作电压

- ✓ 1.9V~5.5V

➤ 工作温度

- ✓ -40℃~85℃ (芯片为-40℃~125℃制程, 超温度范围应用请参考电气特性章节说明)

➤ Flash 存储器

- ✓ 最大 64K 字节 FLASH 程序存储器 (ROM), 用于存储用户代码
- ✓ 支持用户配置 EEPROM 大小, 512 字节单页擦除, 擦写次数可达 10 万次以上
- ✓ 支持在系统编程方式 (ISP) 更新用户应用程序, 无需专用编程器
- ✓ 支持单芯片仿真, 无需专用仿真器, 理论断点个数无限制

➤ SRAM

- ✓ 128 字节内部直接访问 RAM (DATA, C 语言程序中使用 data 关键字进行声明)
- ✓ 128 字节内部间接访问 RAM (IDATA, C 语言程序中使用 idata 关键字进行声明)
- ✓ 4096 字节内部扩展 RAM (内部 XDATA, C 语言程序中使用 xdata 关键字进行声明)

## ➤ 时钟控制

- ✓ 内部高精度 IRC (4MHz~45MHz, ISP 编程时选择或手动输入, 还可以用户软件分频到较低的频率工作, 如 100KHz)
  - ⊕ 误差±0.3% (常温下 25°C)
  - ⊕ -1.35%~+1.30%温漂 (全温度范围, -40°C~85°C)
  - ⊕ -0.76%~+0.98%温漂 (温度范围, -20°C~65°C)
- ✓ 内部 32KHz 低速 IRC (误差较大)
- ✓ 外部晶振 (4MHz~45MHz) 和外部时钟  
用户可自由选择上面的 3 种时钟源

## ➤ 复位

- ✓ 硬件复位
  - ⊕ 上电复位, 实测电压值为 1.69V~1.82V。(在芯片未使能低压复位功能时有效)  
上电复位电压由一个上限电压和一个下限电压组成的电压范围, 当工作电压从 5V/3.3V 向下掉到上电复位的下限门槛电压时, 芯片处于复位状态; 当电压从 0V 上升到上电复位的上限门槛电压时, 芯片解除复位状态。
  - ⊕ 复位脚复位, 出厂时 P5.4 默认为 I/O 口, ISP 下载时可将 P5.4 管脚设置为复位脚 (注意: 当设置 P5.4 管脚为复位脚时, 复位电平为低电平)
  - ⊕ 看门狗溢出复位
  - ⊕ 低压检测复位, 提供 4 级低压检测电压: 1.9V、2.3V、2.8V、3.7V。  
每级低压检测电压都是由一个上限电压和一个下限电压组成的电压范围, 当工作电压从 5V/3.3V 向下掉到低压检测的下限门槛电压时, 低压检测生效; 当电压从 0V 上升到低压检测的上限门槛电压时, 低压检测生效。
- ✓ 软件复位
  - ⊕ 软件方式写复位触发寄存器

## ➤ 中断

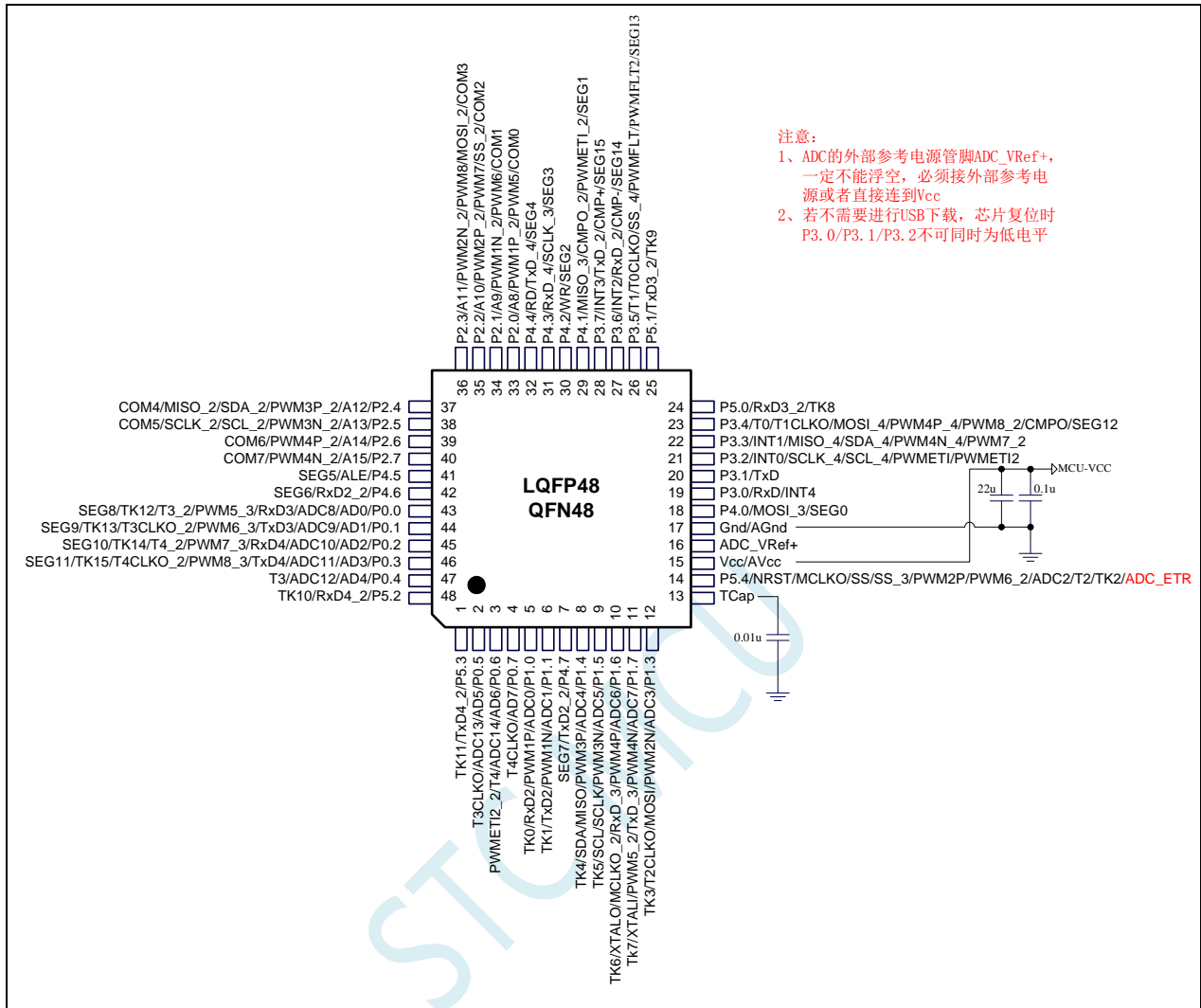
- ✓ 提供 41 个中断源: INT0 (支持上升沿和下降沿中断)、INT1 (支持上升沿和下降沿中断)、INT2 (只支持下降沿中断)、INT3 (只支持下降沿中断)、INT4 (只支持下降沿中断)、定时器 0、定时器 1、定时器 2、定时器 3、定时器 4、串口 1、串口 2、串口 3、串口 4、ADC 模数转换、LVD 低压检测、SPI、I<sup>2</sup>C、比较器、PWMA、PWMB、RTC、TKS、P1 口中断、P2 口中断、P3 口中断、P4 口中断、P5 口中断、LCM 驱动中断、串口 1 的 DMA 接收和发送中断、串口 2 的 DMA 接收和发送中断、串口 3 的 DMA 接收和发送中断、串口 4 的 DMA 接收和发送中断、SPI 的 DMA 中断、ADC 的 DMA 中断、LCM 驱动的 DMA 中断以及存储器到存储器的 DMA 中断。
- ✓ 提供 4 级中断优先级
- ✓ 时钟停振模式下可以唤醒的中断: INT0(P3.2)、INT1(P3.3)、INT2(P3.6)、INT3(P3.7)、INT4(P3.0)、T0(P3.4)、T1(P3.5)、T2(P1.2)、T3(P0.4)、T4(P0.6)、RXD(P3.0/P3.6/P1.6/P4.3)、RXD2(P1.0/P4.6)、RXD3(P0.0/P5.0)、RXD4(P0.2/P5.2)、I2C\_SDA(P1.4/P2.4/P3.3)、SPI\_SS(P5.4/P2.2/P3.5)以及比较器中断、低压检测中断、掉电唤醒定时器唤醒以及所有端口的 I/O 中断。

## ➤ 数字外设

- ✓ 5 个 16 位定时器: 定时器 0、定时器 1、定时器 2、定时器 3、定时器 4, 其中定时器 0 的模式 3 具有 NMI (不可屏蔽中断) 功能, 定时器 0 和定时器 1 的模式 0 为 16 位自动重载模式
- ✓ 4 个高速串口: 串口 1、串口 2、串口 3、串口 4, 波特率时钟源最快可为 FOSC/4
- ✓ 8 路/2 组高级 PWM, 可实现带死区的控制信号, 并支持外部异常检测功能, 另外还支持 16 位定时器、8 个外部中断、8 路外部捕获测量脉宽等功能
- ✓ SPI: 支持主机模式和从机模式以及主机/从机自动切换

- ✓ I<sup>2</sup>C: 支持主机模式和从机模式
  - ✓ MDU16: 硬件 16 位乘法器 (支持 32 位除以 16 位、16 位除以 16 位、16 位乘 16 位、数据移位以及数据规格化等运算)
  - ✓ RTC: 支持年、月、日、时、分、秒、次秒 (1/128 秒), 并支持时钟中断和一组闹钟
  - ✓ I/O 口中断: 所有的 I/O 均支持中断, 每组 I/O 中断有独立的中断入口地址, 所有的 I/O 中断可支持 4 种中断模式: 高电平中断、低电平中断、上升沿中断、下降沿中断。提供 4 级中断优先级并支持掉电唤醒功能。
  - ✓ DMA : 支持 Memory-To-Memory 、 SPI 、 UART1TX/UART1RX 、 UART2TX/UART2RX 、 UART3TX/UART3RX、UART4TX/UART4RX、ADC (自动计算多次 ADC 结果的平均值)、LCM
  - ✓ LCM (TFT 彩屏) 驱动: 支持 8080 和 6800 接口, 支持 8 位和 16 位数据宽度
    - ⊕ 8 位 8080 总线: 8 为数据线 (TD0~TD7), 读信号 (TRD), 写信号 (TWR), RS 线 (TRS)
    - ⊕ 16 为 8080 总线: 16 为数据线 (TD0~TD15), 读信号 (TRD), 写信号 (TWR), RS 线 (TRS)
    - ⊕ 8 为 6800 总线: 8 为数据线 (TD0~TD7), 使能信号 (TE), 读写信号 (TRW), RS 线 (TRS)
    - ⊕ 16 位 6800 总线: 16 为数据线 (TD0~TD15), 使能信号 (TE), 读写信号 (TRW), RS 线 (TRS)
    - ⊕ 注意: 如果使用 8 位数据线控制 TFT 屏, 一般需要 TD0~D7, TRD/TWR/TRS, 11 根数据及控制线, 外加 2 个普通 I/O 控制片选及复位 (很多 TFT 彩屏的片选及复位厂商已进行了自动处理, 并不需要软件控制)
- **模拟外设**
- ✓ 超高速 ADC, 支持 12 位高精度 15 通道 (通道 0~通道 14) 的模数转换, 速度最快能达到 800K (每秒进行 80 万次 ADC 转换)
  - ✓ ADC 的通道 15 用于测试内部 1.19V 参考信号源 (芯片在出厂时, 内部参考信号源已调整为 1.19V)
  - ✓ 比较器, 一组比较器 (比较器的正端可选择 CMP+ 端口和所有的 ADC 输入端口, 所以比较器可当作多路比较器进行分时复用)
  - ✓ 触摸按键: 最多支持 16 个触摸按键; 每个触摸按键能够独立使能; 内部参考电压 4 级可调; 灵活的充放电时间设置以及内部工作频率设置; 支持低功耗触摸唤醒
  - ✓ LED 驱动: 最多可驱动 256 (8\*16\*2) 个 LED; 可支持共阴模式、共阳模式以及共阴/共阳模式; 支持 8 级灰度调节 (亮度调节)
  - ✓ DAC: 8 路高级 PWM 定时器可当 8 路 DAC 使用
- **GPIO**
- ✓ 最多可达 44 个 GPIO: P0.0~P0.7、P1.0~P1.7 (无 P1.2)、P2.0~P2.7、P3.0~P3.7、P4.0~P4.7、P5.0~P5.4
  - ✓ 所有的 GPIO 均支持如下 4 种模式: 准双向口模式、强推挽输出模式、开漏输出模式、高阻输入模式
  - ✓ 除 P3.0 和 P3.1 外, 其余所有 IO 口上电后的状态均为高阻输入状态, 用户在使用 IO 口时必须先设置 IO 口模式。另外每个 I/O 均可独立使能内部 4K 上拉电阻
- **封装**
- ✓ LQFP48 <9mm\*9mm>、QFN48 <6mm\*6mm>
- ✓ **特别说明**
- ✓ 本系列芯片有 CHIPID 功能
  - ✓ 本系列芯片有所有的 I/O 口中断功能, 有 4 级中断优先级, 可掉电唤醒
  - ✓ 本系列芯片的比较器为 4P+2N 版本

### 2.6.2 管脚图, 最小系统



正看芯片丝印左下方小圆点处为第一脚  
 正看芯片丝印最下面一行最后一个字母为芯片版本号  
 典型下载线路见下一页



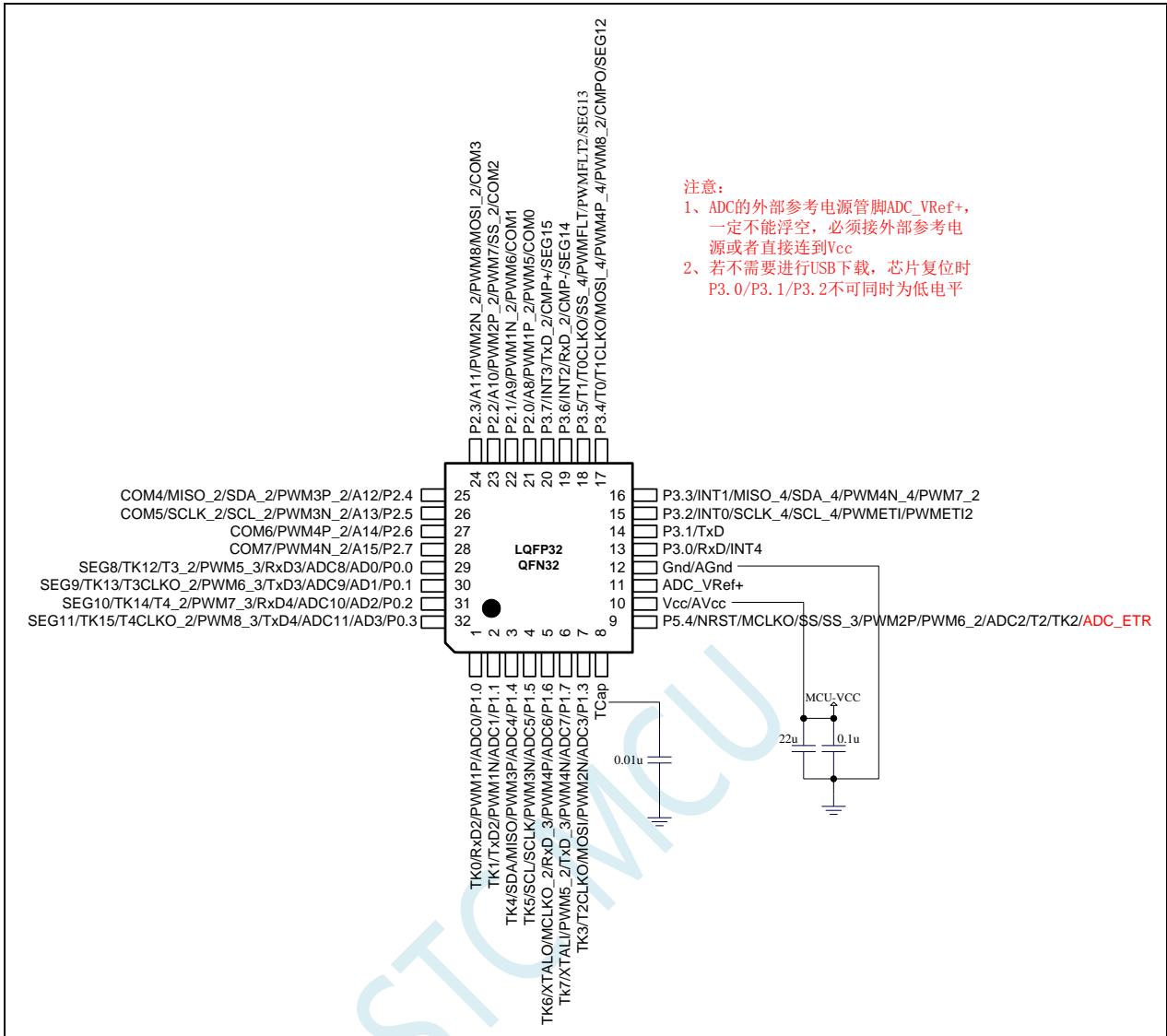
通用USB转串口工具 (人民币30元)

**ISP下载步骤:**

- 1、按照如图所示的连接方式将通用USB转串口工具和目标芯片连接
- 2、按下电源按钮，确定目标芯片处于**停电状态**（上电指示灯为灭的状态）。  
**注意：工具第一次上电时是不对外供电的，因此若是第一次上电使用此工具，可跳过此步。**
- 3、点击STC-ISP下载软件中的“下载/编程”按钮
- 4、再次按下电源按钮，给目标芯片上电（上电指示灯为亮的状态）
- 5、开始ISP下载

**注意：目前有发现使用USB线供电进行ISP下载时，由于USB线太细，在USB线上的压降过大，导致ISP下载时供电不足，所以请在使用USB线供电进行ISP下载时，务必使用USB加强线。**

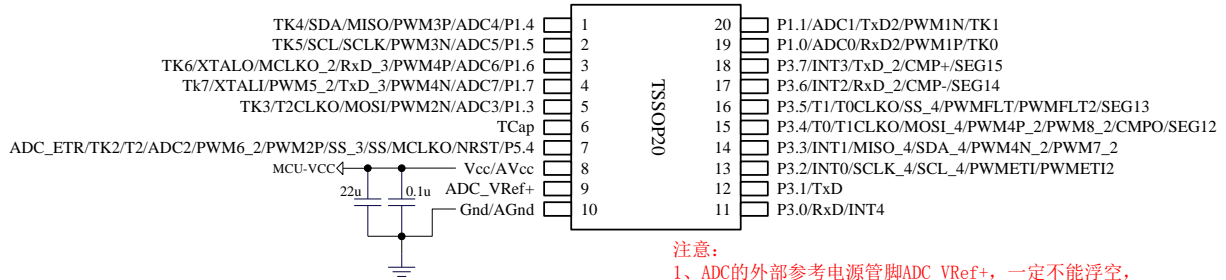
- 注意：**
- 1、除 P3.0 和 P3.1 外，其余所有 I/O 口上电后的状态均为高阻输入状态，用户在使用 I/O 口时必须先设置 I/O 口模式
  - 2、所有的 I/O 口均可以设置为准双向口模式、强推挽输出模式、开漏输出模式或者高阻输入模式，另外每个 I/O 均可独立使能内部 4K 上拉电阻
  - 3、当使能 P5.4 口为复位脚时，复位电平为低电平



正看芯片丝印左下方小圆点处为第一脚

正看芯片丝印最下面一行最后一个字母为芯片版本号





**注意:**  
 1、ADC的外部参考电源管脚ADC\_Vref+, 一定不能浮空, 必须接外部参考电源或者直接连到Vcc  
 2、若不需要进行USB下载, 芯片复位时P3.0/P3.1/P3.2 不可同时为低电平



通用USB转串口工具 (人民币30元)

**ISP下载步骤:**

- 1、按照如图所示的连接方式将通用USB转串口工具和目标芯片连接
- 2、按下电源按钮, 确定目标芯片处于**停电状态** (上电指示灯为灭的状态)。  
**注意: 工具第一次上电时是不对外供电的, 因此若是第一次上电使用此工具, 可跳过此步。**
- 3、点击STC-ISP下载软件中的“下载/编程”按钮
- 4、再次按下电源按钮, 给目标芯片上电 (上电指示灯为亮的状态)
- 5、开始ISP下载

**注意:** 目前有发现使用USB线供电进行ISP下载时, 由于USB线太细, 在USB线上的压降过大, 导致ISP下载时供电不足, 所以请在使用USB线供电进行ISP下载时, 务必使用USB加强线。

## 2.6.3 管脚说明

编号		名称	类型	说明
LQFP48/QFN48	LQFP32/QFN32			
1		P5.3	I/O	标准 IO 口
		TxD4_2	O	串口 4 的发送脚
		TK11	I	触摸按键
2		P0.5	I/O	标准 IO 口
		AD5	I	地址总线
		ADC13	I	ADC 模拟输入通道 13
		T3CLKO	O	定时器 3 时钟分频输出
3		P0.6	I/O	标准 IO 口
		AD6	I	地址总线
		ADC14	I	ADC 模拟输入通道 14
		T4	I	定时器 4 外部时钟输入
		PWMETI2_2	I	PWM 外部触发输入脚 2
4		P0.7	I/O	标准 IO 口
		AD7	I	地址总线
		T4CLKO	O	定时器 4 时钟分频输出
5	1	P1.0	I/O	标准 IO 口
		ADC0	I	ADC 模拟输入通道 0
		PWM1P	I/O	PWM1 的捕获输入和脉冲输出正极
		RxD2	I	串口 2 的接收脚
		TK0	I	触摸按键
6	2	P1.1	I/O	标准 IO 口
		ADC1	I	ADC 模拟输入通道 1
		PWM1N	I/O	PWM1 的捕获输入和脉冲输出负极
		TxD2	I	串口 2 的发送脚
		TK1	I	触摸按键
7		P4.7	I/O	标准 IO 口
		TxD2_2	I	串口 2 的发送脚
		SEG7	O	LED 驱动
8	3	P1.4	I/O	标准 IO 口
		ADC4	I	ADC 模拟输入通道 4
		PWM3P	I/O	PWM3 的捕获输入和脉冲输出正极
		MISO	I/O	SPI 主机输入从机输出
		SDA	I/O	I2C 接口的数据线
		TK4	I	触摸按键

编号		名称	类型	说明
LQFP48/QFN48	LQFP32/QFN32			
9	4	P1.5	I/O	标准 IO 口
		ADC5	I	ADC 模拟输入通道 5
		PWM3N	I/O	PWM3 的捕获输入和脉冲输出负极
		SCLK	I/O	SPI 的时钟脚
		SCL	I/O	I2C 的时钟线
		TK5	I	触摸按键
10	5	P1.6	I/O	标准 IO 口
		ADC6	I	ADC 模拟输入通道 6
		RxD_3	I	串口 1 的接收脚
		PWM4P	I/O	PWM4 的捕获输入和脉冲输出正极
		MCLKO_2	O	主时钟分频输出
		XTALO	O	外部晶振的输出脚
		TK6	I	触摸按键
11	6	P1.7	I/O	标准 IO 口
		ADC7	I	ADC 模拟输入通道 7
		TxD_3	O	串口 1 的发送脚
		PWM4N	I/O	PWM4 的捕获输入和脉冲输出负极
		PWM5_2	I/O	PWM5 的捕获输入和脉冲输出
		XTALI	I	外部晶振/外部时钟的输入脚
		TK7	I	触摸按键
12	7	P1.3	I/O	标准 IO 口
		ADC3	I	ADC 模拟输入通道 3
		MOSI	I/O	SPI 主机输出从机输入
		PWM2N	I/O	PWM2 的捕获输入和脉冲输出负极
		T2CLKO	O	定时器 2 时钟分频输出
		TK3	I	触摸按键
13	8	TCAP	I	触摸按键充放电电容
14	9	P5.4	I/O	标准 IO 口
		NRST	I	复位引脚 (低电平复位)
		MCLKO	O	主时钟分频输出
		SS_3	I	SPI 的从机选择脚 (主机为输出)
		SS	I	SPI 的从机选择脚 (主机为输出)
		PWM2P	I/O	PWM2 的捕获输入和脉冲输出正极
		PWM6_2	I/O	PWM6 的捕获输入和脉冲输出
		T2	I	定时器 2 外部时钟输入
		ADC2	I	ADC 模拟输入通道 2
		TK2	I	触摸按键
ADC_ETR	I	ADC 外部触发脚		

编号		名称	类型	说明
LQFP48/QFN48	LQFP32/QFN32			
15	10	Vcc	Vcc	电源脚
		AVcc	Vcc	ADC 电源脚
16	11	ADC_VRef+	I	ADC 外部参考电压源输入脚, 要求不高时可直接接 MCU 的 VCC
17	12	Gnd	Gnd	地线
		AGnd	Gnd	ADC 地线
18		P4.0	I/O	标准 IO 口
		MOSI_3	I/O	SPI 主机输出从机输入
		SEG0	O	LED 驱动
19	13	P3.0	I/O	标准 IO 口
		RxD	I	串口 1 的接收脚
		INT4	I	外部中断 4
20	14	P3.1	I/O	标准 IO 口
		TxD	O	串口 1 的发送脚
21	15	P3.2	I/O	标准 IO 口
		INT0	I	外部中断 0
		SCLK_4	I/O	SPI 的时钟脚
		SCL_4	I/O	I2C 的时钟线
		PWMETI	I	PWM 外部触发输入脚
		PWMETI2	I	PWM 外部触发输入脚 2
22	16	P3.3	I/O	标准 IO 口
		INT1	I	外部中断 1
		MISO_4	I/O	SPI 主机输入从机输出
		SDA_4	I/O	I2C 接口的数据线
		PWM4N_4	I/O	PWM4 的捕获输入和脉冲输出负极
		PWM7_2	I/O	PWM7 的捕获输入和脉冲输出
23	17	P3.4	I/O	标准 IO 口
		T0	I	定时器 0 外部时钟输入
		T1CLKO	O	定时器 1 时钟分频输出
		MOSI_4	I/O	SPI 主机输出从机输入
		PWM4P_4	I/O	PWM4 的捕获输入和脉冲输出正极
		PWM8_2	I/O	PWM8 的捕获输入和脉冲输出
		CMPO	O	比较器输出
		SEG12	O	LED 驱动

编号		名称	类型	说明
LQFP48/QFN48	LQFP32/QFN32			
24		P5.0	I/O	标准 IO 口
		RxD3_2	I	串口 3 的接收脚
		TK8	I	触摸按键
25		P5.1	I/O	标准 IO 口
		TxD3_2	O	串口 3 的发送脚
		TK9	I	触摸按键
26	18	P3.5	I/O	标准 IO 口
		T1	I	定时器 1 外部时钟输入
		T0CLKO	O	定时器 0 时钟分频输出
		SS_4	I	SPI 的从机选择脚 (主机为输出)
		PWMFLT	I	增强 PWMA 的外部异常检测脚
		PWMFLT2	I	增强 PWMB 的外部异常检测脚
		SEG13	O	LED 驱动
27	19	P3.6	I/O	标准 IO 口
		INT2	I	外部中断 2
		RxD_2	I	串口 1 的接收脚
		CMP-	I	比较器负极输入
		SEG14	O	LED 驱动
28	20	P3.7	I/O	标准 IO 口
		INT3	I	外部中断 3
		TxD_2	O	串口 1 的发送脚
		CMP+	I	比较器正极输入
		SEG15	O	LED 驱动
29		P4.1	I/O	标准 IO 口
		MISO_3	I/O	SPI 主机输入从机输出
		CMPO_2	O	比较器输出
		PWMETL_3	I	PWM 外部触发输入脚
		SEG1	O	LED 驱动
30		P4.2	I/O	标准 IO 口
		WR	O	外部总线的写信号线
		SEG2	O	LED 驱动
31		P4.3	I/O	标准 IO 口
		RxD_4	I	串口 1 的接收脚
		SCLK_3	I/O	SPI 的时钟脚
		SEG3	O	LED 驱动

编号		名称	类型	说明
LQFP48/QFN48	LQFP32/QFN32			
32		P4.4	I/O	标准 IO 口
		RD	O	外部总线的读信号线
		TxD_4	O	串口 1 的发送脚
		SEG4	O	LED 驱动
33	21	P2.0	I/O	标准 IO 口
		A8	I	地址总线
		PWM1P_2	I/O	PWM1 的捕获输入和脉冲输出正极
		PWM5	I/O	PWM5 的捕获输入和脉冲输出
		COM0	O	LED 驱动
34	22	P2.1	I/O	标准 IO 口
		A9	I	地址总线
		PWM1N_2	I/O	PWM1 的捕获输入和脉冲输出负极
		PWM6	I/O	PWM6 的捕获输入和脉冲输出
		COM1	O	LED 驱动
35	23	P2.2	I/O	标准 IO 口
		A10	I	地址总线
		SS_2	I	SPI 的从机选择脚 (主机为输出)
		PWM2P_2	I/O	PWM2 的捕获输入和脉冲输出正极
		PWM7	I/O	PWM7 的捕获输入和脉冲输出
		COM2	O	LED 驱动
36	24	P2.3	I/O	标准 IO 口
		A11	I	地址总线
		MOSI_2	I/O	SPI 主机输出从机输入
		PWM2N_2	I/O	PWM2 的捕获输入和脉冲输出负极
		PWM8	I/O	PWM8 的捕获输入和脉冲输出
		COM3	O	LED 驱动

编号		名称	类型	说明
LQFP48/QFN48	LQFP32/QFN32			
37	25	P2.4	I/O	标准 IO 口
		A12	I	地址总线
		MISO_2	I/O	SPI 主机输入从机输出
		SDA_2	I/O	I2C 接口的数据线
		PWM3P_2	I/O	PWM3 的捕获输入和脉冲输出正极
		COM4	O	LED 驱动
38	26	P2.5	I/O	标准 IO 口
		A13	I	地址总线
		SCLK_2	I/O	SPI 的时钟脚
		SCL_2	I/O	I2C 的时钟线
		PWM3N_2	I/O	PWM3 的捕获输入和脉冲输出负极
		COM5	O	LED 驱动
39	27	P2.6	I/O	标准 IO 口
		A14	I	地址总线
		PWM4P_2	I/O	PWM4 的捕获输入和脉冲输出正极
		COM6	O	LED 驱动
40	28	P2.7	I/O	标准 IO 口
		A15	I	地址总线
		PWM4N_2	I/O	PWM4 的捕获输入和脉冲输出负极
		COM7	O	LED 驱动
41		P4.5	I/O	标准 IO 口
		ALE	O	地址锁存信号
		SEG5	O	LED 驱动
42		P4.6	I/O	标准 IO 口
		RxD2_2	I	串口 2 的接收脚
		SEG6	O	LED 驱动

编号		名称	类型	说明
LQFP48/QFN48	LQFP32/QFN32			
43	29	P0.0	I/O	标准 IO 口
		AD0	I	地址总线
		ADC8	I	ADC 模拟输入通道 8
		RxD3	I	串口 3 的接收脚
		PWM5_3	I/O	PWM5 的捕获输入和脉冲输出
		T3_2	I	定时器 3 外部时钟输入
		TK12	I	触摸按键
		SEG8	O	LED 驱动
44	30	P0.1	I/O	标准 IO 口
		AD1	I	地址总线
		ADC9	I	ADC 模拟输入通道 9
		TxD3	O	串口 3 的发送脚
		PWM6_3	I/O	PWM6 的捕获输入和脉冲输出
		T3CLKO_2	O	定时器 3 时钟分频输出
		TK13	I	触摸按键
		SEG9	O	LED 驱动
45	31	P0.2	I/O	标准 IO 口
		AD2	I	地址总线
		ADC10	I	ADC 模拟输入通道 10
		RxD4	I	串口 4 的接收脚
		PWM7_3	I/O	PWM7 的捕获输入和脉冲输出
		T4_2	I	定时器 4 外部时钟输入
		TK14	I	触摸按键
		SEG10	O	LED 驱动
46	32	P0.3	I/O	标准 IO 口
		AD3	I	地址总线
		ADC11	I	ADC 模拟输入通道 11
		TxD4	O	串口 4 的发送脚
		PWM8_3	I/O	PWM8 的捕获输入和脉冲输出
		T4CLKO_2	O	定时器 4 时钟分频输出
		TK15	I	触摸按键
		SEG11	O	LED 驱动
47		P0.4	I/O	标准 IO 口
		AD4	I	地址总线
		ADC12	I	ADC 模拟输入通道 12
		T3	I	定时器 3 外部时钟输入
48		P5.2	I/O	标准 IO 口
		RxD4_2	I	串口 4 的接收脚



## 2.7 STC8H4K64TLR-45I-LQFP48/QFN48/LQFP32/TSSOP20

### (触摸按键/LED/RTC 系列)

#### 2.7.1 特性及价格 (有 16 位硬件乘除法器 MDU16, 准 16 位单片机)

➤ 选型价格 (不需要外部晶振、不需要外部复位, 12 位 ADC, 15 通道)

单片机型号	工作电压 (V)	Flash 程序存储器 10 万次 字节	idata <sup>*</sup> 内部传统 8051 RAM 4K 字节	xdata <sup>*</sup> 内部大容量扩展 SRAM 4K 字节	强大的双 DPTR 可增可减 EEPROM 10 万次 字节	IO 口最多数量 44	传统 I/O 中断 (INT0/INT1/INT2/INT3/INT4) 并可掉电唤醒																价格及封装			供货信息													
							所有的 I/O 口均支持中断并可掉电唤醒	DMA 串口并可掉电唤醒	DMA 8080/6800 接口 LCM 模块驱动 (8 位和 16 位)	LED 驱动	触摸按键	RTC 实时时钟	DMA SPI 并可掉电唤醒	I <sup>2</sup> C 并可掉电唤醒 (暂无 DMA)	MDU16 硬件 16 位乘除法器	定时器计数器 (T0/T1/T2/T3/T4 外部管脚也可掉电唤醒)	16 位高级 PWM 定时器 互补对称死区控制	掉电唤醒专用定时器	DMA 15 路高速 ADC (8 路 PWM 占空 8 路 D/A 使用)	比较器 (可当 1 路 A/D, 可作外部掉电检测)	内部低压检测中断并可掉电唤醒	看门狗 复位定时器	内部高精度时钟 (45MHz 以下可调) 追频	内部高可靠复位 (可选复位门槛电压)	程序加密后传输 (防拦截)		可设置下次更新程序需口令	支持 RS485 下载	支持软件 USB 直接下载	本身就可在线仿真									
STC8H4K32TLR	1.9-5.5	32K	256	4K	2	32K	44	有	有	4	有	有	有	有	有	有	有	有	5	8	有	12 位	有	有	有	4 级	有	是	有	是	是	是	是	是	是	√	√	√	部分已供货中
STC8H4K48TLR	1.9-5.5	48K	256	4K	2	16K	44	有	有	4	有	有	有	有	有	有	有	有	5	8	有	12 位	有	有	有	4 级	有	是	有	是	是	是	是	是	是	√	√	√	
STC8H4K64TLR	1.9-5.5	64K	256	4K	2	1AP	44	有	有	4	有	有	有	有	有	有	有	有	5	8	有	12 位	有	有	有	4 级	有	是	有	是	是	是	是	是	是	√	√	√	

STC8H4K64TLR-45I-LQFP48: 送样中, 4 月批量供货;

STC8H4K64TLR-45I-LQFP32: 4 月送样并批量供货;

STC8H4K64TLR-45I-TSSOP20: 4 月送样并批量供货

➤ 内核

- ✓ 超高速 8051 内核 (1T), 比传统 8051 约快 12 倍以上
- ✓ 指令代码完全兼容传统 8051
- ✓ 41 个中断源, 4 级中断优先级
- ✓ 支持在线仿真

➤ 工作电压

- ✓ 1.9V~5.5V

➤ 工作温度

- ✓ -40°C~85°C (芯片为-40°C~125°C 制程, 超温度范围应用请参考电气特性章节说明)

➤ Flash 存储器

- ✓ 最大 64K 字节 FLASH 程序存储器 (ROM), 用于存储用户代码
- ✓ 支持用户配置 EEPROM 大小, 512 字节单页擦除, 擦写次数可达 10 万次以上
- ✓ 支持在系统编程方式 (ISP) 更新用户应用程序, 无需专用编程器
- ✓ 支持单芯片仿真, 无需专用仿真器, 理论断点个数无限制

➤ SRAM

- ✓ 128 字节内部直接访问 RAM (DATA, C 语言程序中使用 data 关键字进行声明)
- ✓ 128 字节内部间接访问 RAM (IDATA, C 语言程序中使用 idata 关键字进行声明)
- ✓ 4096 字节内部扩展 RAM (内部 XDATA, C 语言程序中使用 xdata 关键字进行声明)

#### ➤ 时钟控制

- ✓ 内部高精度 IRC (4MHz~45MHz, ISP 编程时选择或手动输入, 还可以用户软件分频到较低的频率工作, 如 100KHz)
  - ⊕ 误差±0.3% (常温下 25℃)
  - ⊕ -1.35%~+1.30% 温漂 (全温度范围, -40℃~85℃)
  - ⊕ -0.76%~+0.98% 温漂 (温度范围, -20℃~65℃)
- ✓ 内部 32KHz 低速 IRC (误差较大)
- ✓ 外部晶振 (4MHz~45MHz) 和外部时钟  
用户可自由选择上面的 3 种时钟源

#### ➤ 复位

- ✓ 硬件复位
  - ⊕ 上电复位, 实测电压值为 1.69V~1.82V。(在芯片未使能低压复位功能时有效)  
上电复位电压由一个上限电压和一个下限电压组成的电压范围, 当工作电压从 5V/3.3V 向下掉到上电复位的下限门槛电压时, 芯片处于复位状态; 当电压从 0V 上升到上电复位的上限门槛电压时, 芯片解除复位状态。
  - ⊕ 复位脚复位, 出厂时 P5.4 默认为 I/O 口, ISP 下载时可将 P5.4 管脚设置为复位脚 (注意: 当设置 P5.4 管脚为复位脚时, 复位电平为低电平)
  - ⊕ 看门狗溢出复位
  - ⊕ 低压检测复位, 提供 4 级低压检测电压: 1.9V、2.3V、2.8V、3.7V。  
每级低压检测电压都是由一个上限电压和一个下限电压组成的电压范围, 当工作电压从 5V/3.3V 向下掉到低压检测的下限门槛电压时, 低压检测生效; 当电压从 0V 上升到低压检测的上限门槛电压时, 低压检测生效。
- ✓ 软件复位
  - ⊕ 软件方式写复位触发寄存器

#### ➤ 中断

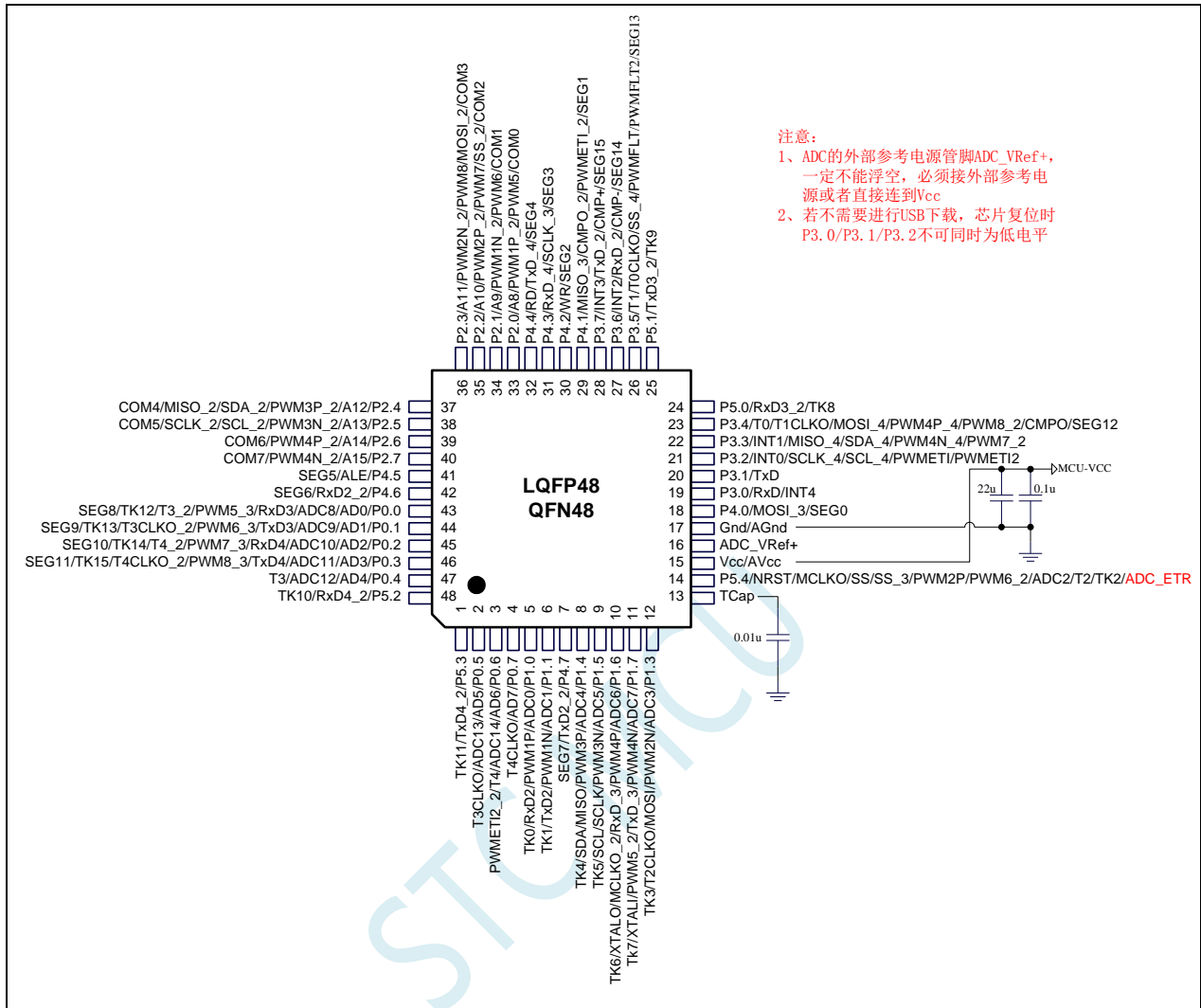
- ✓ 提供 41 个中断源: INT0 (支持上升沿和下降沿中断)、INT1 (支持上升沿和下降沿中断)、INT2 (只支持下降沿中断)、INT3 (只支持下降沿中断)、INT4 (只支持下降沿中断)、定时器 0、定时器 1、定时器 2、定时器 3、定时器 4、串口 1、串口 2、串口 3、串口 4、ADC 模数转换、LVD 低压检测、SPI、I<sup>2</sup>C、比较器、PWMA、PWMB、RTC、TKS、P1 口中断、P2 口中断、P3 口中断、P4 口中断、P5 口中断、LCM 驱动中断、串口 1 的 DMA 接收和发送中断、串口 2 的 DMA 接收和发送中断、串口 3 的 DMA 接收和发送中断、串口 4 的 DMA 接收和发送中断、SPI 的 DMA 中断、ADC 的 DMA 中断、LCM 驱动的 DMA 中断以及存储器到存储器的 DMA 中断。
- ✓ 提供 4 级中断优先级
- ✓ 时钟停振模式下可以唤醒的中断: INT0(P3.2)、INT1(P3.3)、INT2(P3.6)、INT3(P3.7)、INT4(P3.0)、T0(P3.4)、T1(P3.5)、T2(P1.2)、T3(P0.4)、T4(P0.6)、RXD(P3.0/P3.6/P1.6/P4.3)、RXD2(P1.0/P4.6)、RXD3(P0.0/P5.0)、RXD4(P0.2/P5.2)、I2C\_SDA(P1.4/P2.4/P3.3)、SPI\_SS(P5.4/P2.2/P3.5)以及比较器中断、低压检测中断、掉电唤醒定时器唤醒以及所有端口的 I/O 中断。

#### ➤ 数字外设

- ✓ 5 个 16 位定时器: 定时器 0、定时器 1、定时器 2、定时器 3、定时器 4, 其中定时器 0 的模式 3 具有 NMI (不可屏蔽中断) 功能, 定时器 0 和定时器 1 的模式 0 为 16 位自动重载模式
- ✓ 4 个高速串口: 串口 1、串口 2、串口 3、串口 4, 波特率时钟源最快可为 FOSC/4

- ✓ 8 路/2 组高级 PWM, 可实现带死区的控制信号, 并支持外部异常检测功能, 另外还支持 16 位定时器、8 个外部中断、8 路外部捕获测量脉宽等功能
  - ✓ SPI: 支持主机模式和从机模式以及主机/从机自动切换
  - ✓ I<sup>2</sup>C: 支持主机模式和从机模式
  - ✓ MDU16: 硬件 16 位乘除法器 (支持 32 位除以 16 位、16 位除以 16 位、16 位乘 16 位、数据移位以及数据规格化等运算)
  - ✓ RTC: 支持年、月、日、时、分、秒、次秒 (1/128 秒), 并支持时钟中断和一组闹钟
  - ✓ I/O 口中断: 所有的 I/O 均支持中断, 每组 I/O 中断有独立的中断入口地址, 所有的 I/O 中断可支持 4 种中断模式: 高电平中断、低电平中断、上升沿中断、下降沿中断。提供 4 级中断优先级并支持掉电唤醒功能。
  - ✓ DMA : 支持 Memory-To-Memory、SPI、UART1TX/UART1RX、UART2TX/UART2RX、UART3TX/UART3RX、UART4TX/UART4RX、ADC (自动计算多次 ADC 结果的平均值)、LCM
  - ✓ LCM (TFT 彩屏) 驱动: 支持 8080 和 6800 接口, 支持 8 位和 16 位数据宽度
    - ✦ 8 为 8080 总线: 8 为数据线 (TD0~TD7), 读信号 (TRD), 写信号 (TWR), RS 线 (TRS)
    - ✦ 16 为 8080 总线: 16 为数据线 (TD0~TD15), 读信号 (TRD), 写信号 (TWR), RS 线 (TRS)
    - ✦ 8 为 6800 总线: 8 为数据线 (TD0~TD7), 使能信号 (TE), 读写信号 (TRW), RS 线 (TRS)
    - ✦ 16 位 6800 总线: 16 为数据线 (TD0~TD15), 使能信号 (TE), 读写信号 (TRW), RS 线 (TRS)
    - ✦ 注意: 如果使用 8 位数据线控制 TFT 屏, 一般需要 TD0~D7, TRD/TWR/TRS, 11 根数据及控制线, 外加 2 个普通 I/O 控制片选及复位 (很多 TFT 彩屏的片选及复位厂商已进行了自动处理, 并不需要软件控制)
- **模拟外设**
- ✓ 超高速 ADC, 支持 12 位高精度 15 通道 (通道 0~通道 14) 的模数转换, 速度最快能达到 800K (每秒进行 80 万次 ADC 转换)
  - ✓ ADC 的通道 15 用于测试内部 1.19V 参考信号源 (芯片在出厂时, 内部参考信号源已调整为 1.19V)
  - ✓ 比较器, 一组比较器 (比较器的正端可选择 CMP+端口和所有的 ADC 输入端口, 所以比较器可当作多路比较器进行分时复用)
  - ✓ 触摸按键: 最多支持 16 个触摸按键; 每个触摸按键能够独立使能; 内部参考电压 4 级可调; 灵活的充放电时间设置以及内部工作频率设置; 支持低功耗触摸唤醒
  - ✓ LED 驱动: 最多可驱动 256 (8\*16\*2) 个 LED; 可支持共阴模式、共阳模式以及共阴/共阳模式; 支持 8 级灰度调节 (亮度调节)
  - ✓ DAC: 8 路高级 PWM 定时器可当 8 路 DAC 使用
- **GPIO**
- ✓ 最多可达 44 个 GPIO: P0.0~P0.7、P1.0~P1.7 (无 P1.2)、P2.0~P2.7、P3.0~P3.7、P4.0~P4.7、P5.0~P5.4
  - ✓ 所有的 GPIO 均支持如下 4 种模式: 准双向口模式、强推挽输出模式、开漏输出模式、高阻输入模式
  - ✓ 除 P3.0 和 P3.1 外, 其余所有 IO 口上电后的状态均为高阻输入状态, 用户在使用 IO 口时必须先设置 IO 口模式。另外每个 I/O 均可独立使能内部 4K 上拉电阻
- **封装**
- ✓ LQFP48 <9mm\*9mm>、QFN48 <6mm\*6mm>
- ✓ **特别说明**
- ✓ 本系列芯片有 CHIPID 功能
  - ✓ 本系列芯片有所有的 I/O 口中断功能, 有 4 级中断优先级, 可掉电唤醒
  - ✓ 本系列芯片的比较器为 4P+2N 版本

### 2.7.2 管脚图, 最小系统



正看芯片丝印左下方小圆点处为第一脚

正看芯片丝印最下面一行最后一个字母为芯片版本号

典型下载线路见下一页



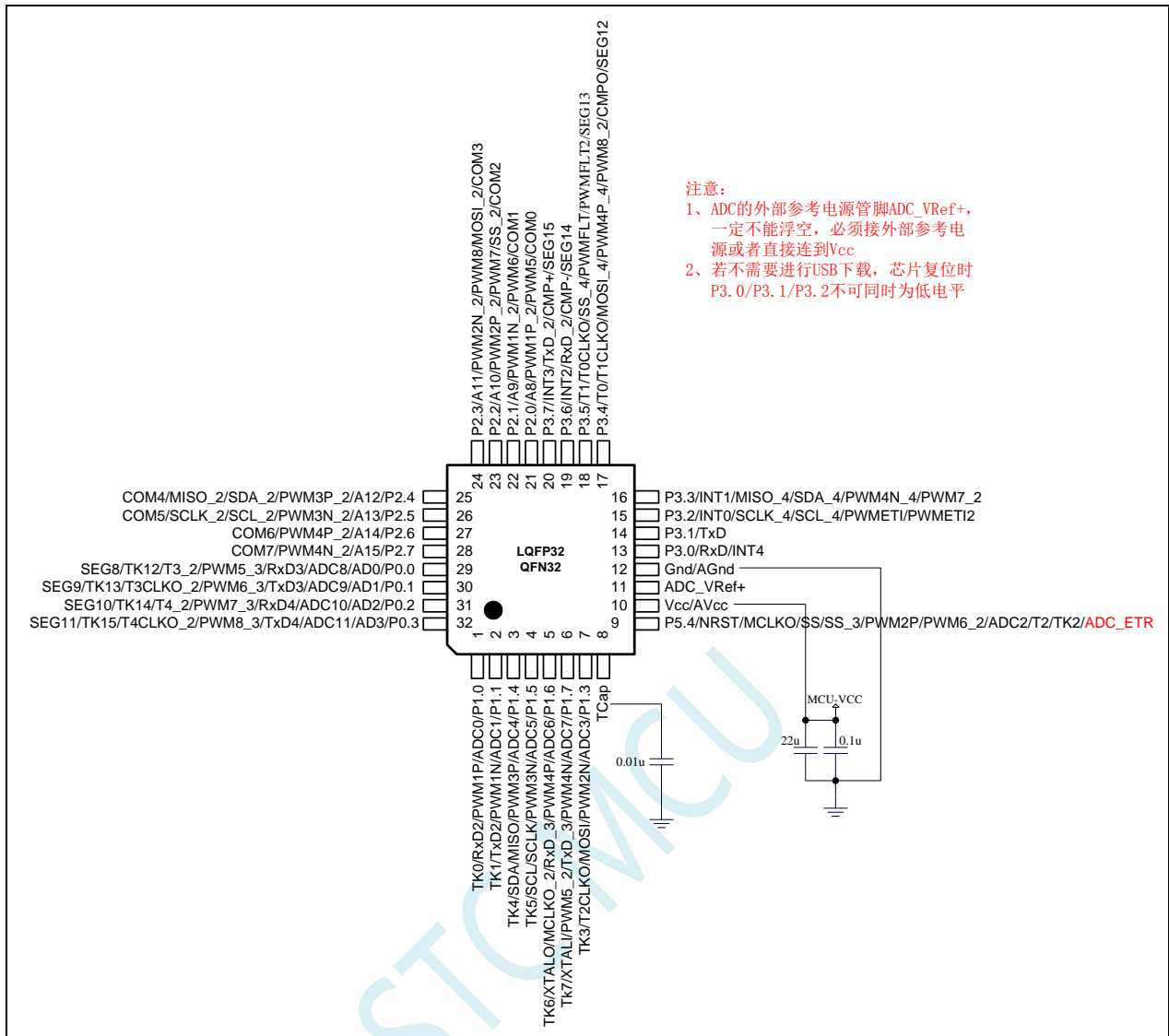
### 通用USB转串口工具 (人民币30元)

#### ISP下载步骤:

- 1、按照如图所示的连接方式将通用USB转串口工具和目标芯片连接
- 2、按下电源按钮，确定目标芯片处于**停电状态**（上电指示灯为灭的状态）。  
**注意：工具第一次上电时是不对外供电的，因此若是第一次上电使用此工具，可跳过此步。**
- 3、点击STC-ISP下载软件中的“下载/编程”按钮
- 4、再次按下电源按钮，给目标芯片上电（上电指示灯为亮的状态）
- 5、开始ISP下载

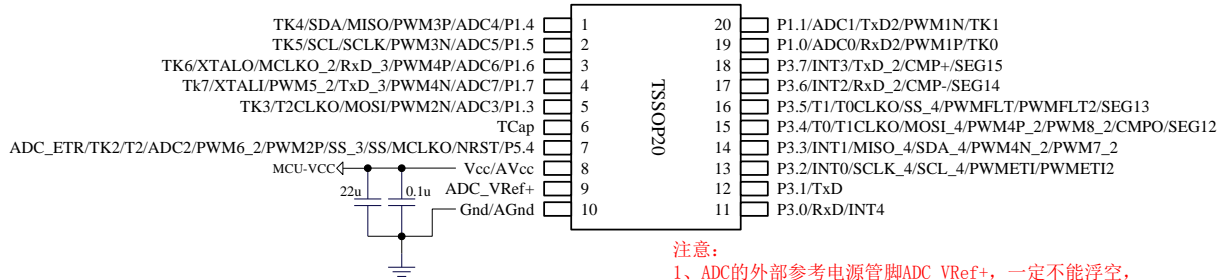
**注意：目前有发现使用USB线供电进行ISP下载时，由于USB线太细，在USB线上的压降过大，导致ISP下载时供电不足，所以请在使用USB线供电进行ISP下载时，务必使用USB加强线。**

- 注意：**
- 1、除 P3.0 和 P3.1 外，其余所有 I/O 口上电后的状态均为高阻输入状态，用户在使用 I/O 口时必须先设置 I/O 口模式
  - 2、所有的 I/O 口均可以设置为准双向口模式、强推挽输出模式、开漏输出模式或者高阻输入模式，另外每个 I/O 均可独立使能内部 4K 上拉电阻
  - 3、当使能 P5.4 口为复位脚时，复位电平为低电平



正看芯片丝印左下方小圆点处为第一脚

正看芯片丝印最下面一行最后一个字母为芯片版本号



**注意:**  
 1、ADC的外部参考电源管脚ADC\_VRef+, 一定不能浮空, 必须接外部参考电源或者直接连到Vcc  
 2、若不需要进行USB下载, 芯片复位时P3.0/P3.1/P3.2 不可同时为低电平



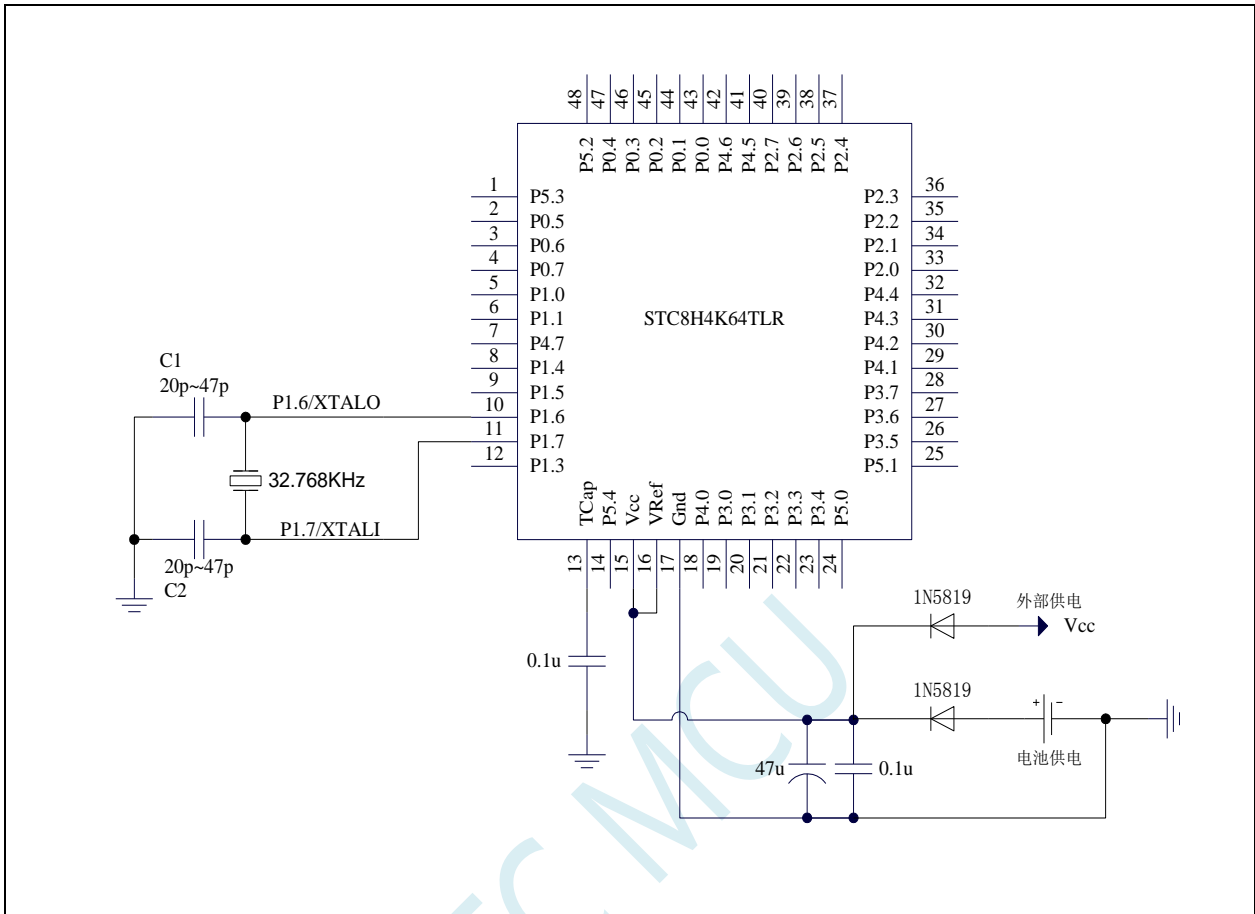
通用USB转串口工具 (人民币30元)

**ISP下载步骤:**

- 1、按照如图所示的连接方式将通用USB转串口工具和目标芯片连接
- 2、按下电源按钮, 确定目标芯片处于**停电状态** (上电指示灯为灭的状态)。  
**注意: 工具第一次上电时是不对外供电的, 因此若是第一次上电使用此工具, 可跳过此步。**
- 3、点击STC-ISP下载软件中的“下载/编程”按钮
- 4、再次按下电源按钮, 给目标芯片上电 (上电指示灯为亮的状态)
- 5、开始ISP下载

**注意: 目前有发现使用USB线供电进行ISP下载时, 由于USB线太细, 在USB线上的压降过大, 导致ISP下载时供电不足, 所以请在使用USB线供电进行ISP下载时, 务必使用USB加强线。**

### 2.7.3 RTC 参考电路图 (无 VBAT 管脚)





## 2.7.4 管脚说明

编号		名称	类型	说明
LQFP48/QFN48	LQFP32/QFN32			
1		P5.3	I/O	标准 IO 口
		TxD4_2	O	串口 4 的发送脚
		TK11	I	触摸按键
2		P0.5	I/O	标准 IO 口
		AD5	I	地址总线
		ADC13	I	ADC 模拟输入通道 13
		T3CLKO	O	定时器 3 时钟分频输出
3		P0.6	I/O	标准 IO 口
		AD6	I	地址总线
		ADC14	I	ADC 模拟输入通道 14
		T4	I	定时器 4 外部时钟输入
		PWMETI2_2	I	PWM 外部触发输入脚 2
4		P0.7	I/O	标准 IO 口
		AD7	I	地址总线
		T4CLKO	O	定时器 4 时钟分频输出
5	1	P1.0	I/O	标准 IO 口
		ADC0	I	ADC 模拟输入通道 0
		PWM1P	I/O	PWM1 的捕获输入和脉冲输出正极
		RxD2	I	串口 2 的接收脚
		TK0	I	触摸按键
6	2	P1.1	I/O	标准 IO 口
		ADC1	I	ADC 模拟输入通道 1
		PWM1N	I/O	PWM1 的捕获输入和脉冲输出负极
		TxD2	I	串口 2 的发送脚
		TK1	I	触摸按键
7		P4.7	I/O	标准 IO 口
		TxD2_2	I	串口 2 的发送脚
		SEG7	O	LED 驱动
8	3	P1.4	I/O	标准 IO 口
		ADC4	I	ADC 模拟输入通道 4
		PWM3P	I/O	PWM3 的捕获输入和脉冲输出正极
		MISO	I/O	SPI 主机输入从机输出
		SDA	I/O	I2C 接口的数据线
		TK4	I	触摸按键

编号		名称	类型	说明
LQFP48/QFN48	LQFP32/QFN32			
9	4	P1.5	I/O	标准 IO 口
		ADC5	I	ADC 模拟输入通道 5
		PWM3N	I/O	PWM3 的捕获输入和脉冲输出负极
		SCLK	I/O	SPI 的时钟脚
		SCL	I/O	I2C 的时钟线
		TK5	I	触摸按键
10	5	P1.6	I/O	标准 IO 口
		ADC6	I	ADC 模拟输入通道 6
		RxD_3	I	串口 1 的接收脚
		PWM4P	I/O	PWM4 的捕获输入和脉冲输出正极
		MCLKO_2	O	主时钟分频输出
		XTALO	O	外部晶振的输出脚
		TK6	I	触摸按键
11	6	P1.7	I/O	标准 IO 口
		ADC7	I	ADC 模拟输入通道 7
		TxD_3	O	串口 1 的发送脚
		PWM4N	I/O	PWM4 的捕获输入和脉冲输出负极
		PWM5_2	I/O	PWM5 的捕获输入和脉冲输出
		XTALI	I	外部晶振/外部时钟的输入脚
		TK7	I	触摸按键
12	7	P1.3	I/O	标准 IO 口
		ADC3	I	ADC 模拟输入通道 3
		MOSI	I/O	SPI 主机输出从机输入
		PWM2N	I/O	PWM2 的捕获输入和脉冲输出负极
		T2CLKO	O	定时器 2 时钟分频输出
		TK3	I	触摸按键
13	8	TCAP	I	触摸按键充放电电容
14	9	P5.4	I/O	标准 IO 口
		NRST	I	复位引脚 (低电平复位)
		MCLKO	O	主时钟分频输出
		SS_3	I	SPI 的从机选择脚 (主机为输出)
		SS	I	SPI 的从机选择脚 (主机为输出)
		PWM2P	I/O	PWM2 的捕获输入和脉冲输出正极
		PWM6_2	I/O	PWM6 的捕获输入和脉冲输出
		T2	I	定时器 2 外部时钟输入
		ADC2	I	ADC 模拟输入通道 2
		TK2	I	触摸按键
ADC_ETR	I	ADC 外部触发脚		

编号		名称	类型	说明
LQFP48/QFN48	LQFP32/QFN32			
15	10	Vcc	Vcc	电源脚
		AVcc	Vcc	ADC 电源脚
16	11	ADC_VRef+	I	ADC 外部参考电压源输入脚, 要求不高时可直接接 MCU 的 VCC
17	12	Gnd	Gnd	地线
		AGnd	Gnd	ADC 地线
18		P4.0	I/O	标准 IO 口
		MOSI_3	I/O	SPI 主机输出从机输入
		SEG0	O	LED 驱动
19	13	P3.0	I/O	标准 IO 口
		RxD	I	串口 1 的接收脚
		INT4	I	外部中断 4
20	14	P3.1	I/O	标准 IO 口
		TxD	O	串口 1 的发送脚
21	15	P3.2	I/O	标准 IO 口
		INT0	I	外部中断 0
		SCLK_4	I/O	SPI 的时钟脚
		SCL_4	I/O	I2C 的时钟线
		PWMETI	I	PWM 外部触发输入脚
		PWMETI2	I	PWM 外部触发输入脚 2
22	16	P3.3	I/O	标准 IO 口
		INT1	I	外部中断 1
		MISO_4	I/O	SPI 主机输入从机输出
		SDA_4	I/O	I2C 接口的数据线
		PWM4N_4	I/O	PWM4 的捕获输入和脉冲输出负极
		PWM7_2	I/O	PWM7 的捕获输入和脉冲输出
23	17	P3.4	I/O	标准 IO 口
		T0	I	定时器 0 外部时钟输入
		T1CLKO	O	定时器 1 时钟分频输出
		MOSI_4	I/O	SPI 主机输出从机输入
		PWM4P_4	I/O	PWM4 的捕获输入和脉冲输出正极
		PWM8_2	I/O	PWM8 的捕获输入和脉冲输出
		CMPO	O	比较器输出
		SEG12	O	LED 驱动

编号		名称	类型	说明
LQFP48/QFN48	LQFP32/QFN32			
24		P5.0	I/O	标准 IO 口
		RxD3_2	I	串口 3 的接收脚
		TK8	I	触摸按键
25		P5.1	I/O	标准 IO 口
		TxD3_2	O	串口 3 的发送脚
		TK9	I	触摸按键
26	18	P3.5	I/O	标准 IO 口
		T1	I	定时器 1 外部时钟输入
		T0CLKO	O	定时器 0 时钟分频输出
		SS_4	I	SPI 的从机选择脚 (主机为输出)
		PWMFLT	I	增强 PWMA 的外部异常检测脚
		PWMFLT2	I	增强 PWMB 的外部异常检测脚
		SEG13	O	LED 驱动
27	19	P3.6	I/O	标准 IO 口
		INT2	I	外部中断 2
		RxD_2	I	串口 1 的接收脚
		CMP-	I	比较器负极输入
		SEG14	O	LED 驱动
28	20	P3.7	I/O	标准 IO 口
		INT3	I	外部中断 3
		TxD_2	O	串口 1 的发送脚
		CMP+	I	比较器正极输入
		SEG15	O	LED 驱动
29		P4.1	I/O	标准 IO 口
		MISO_3	I/O	SPI 主机输入从机输出
		CMPO_2	O	比较器输出
		PWMETL_3	I	PWM 外部触发输入脚
		SEG1	O	LED 驱动
30		P4.2	I/O	标准 IO 口
		WR	O	外部总线的写信号线
		SEG2	O	LED 驱动
31		P4.3	I/O	标准 IO 口
		RxD_4	I	串口 1 的接收脚
		SCLK_3	I/O	SPI 的时钟脚
		SEG3	O	LED 驱动

编号		名称	类型	说明
LQFP48/QFN48	LQFP32/QFN32			
32		P4.4	I/O	标准 IO 口
		RD	O	外部总线的读信号线
		TxD_4	O	串口 1 的发送脚
		SEG4	O	LED 驱动
33	21	P2.0	I/O	标准 IO 口
		A8	I	地址总线
		PWM1P_2	I/O	PWM1 的捕获输入和脉冲输出正极
		PWM5	I/O	PWM5 的捕获输入和脉冲输出
		COM0	O	LED 驱动
34	22	P2.1	I/O	标准 IO 口
		A9	I	地址总线
		PWM1N_2	I/O	PWM1 的捕获输入和脉冲输出负极
		PWM6	I/O	PWM6 的捕获输入和脉冲输出
		COM1	O	LED 驱动
35	23	P2.2	I/O	标准 IO 口
		A10	I	地址总线
		SS_2	I	SPI 的从机选择脚 (主机为输出)
		PWM2P_2	I/O	PWM2 的捕获输入和脉冲输出正极
		PWM7	I/O	PWM7 的捕获输入和脉冲输出
		COM2	O	LED 驱动
36	24	P2.3	I/O	标准 IO 口
		A11	I	地址总线
		MOSI_2	I/O	SPI 主机输出从机输入
		PWM2N_2	I/O	PWM2 的捕获输入和脉冲输出负极
		PWM8	I/O	PWM8 的捕获输入和脉冲输出
		COM3	O	LED 驱动

编号		名称	类型	说明
LQFP48/QFN48	LQFP32/QFN32			
37	25	P2.4	I/O	标准 IO 口
		A12	I	地址总线
		MISO_2	I/O	SPI 主机输入从机输出
		SDA_2	I/O	I2C 接口的数据线
		PWM3P_2	I/O	PWM3 的捕获输入和脉冲输出正极
		COM4	O	LED 驱动
38	26	P2.5	I/O	标准 IO 口
		A13	I	地址总线
		SCLK_2	I/O	SPI 的时钟脚
		SCL_2	I/O	I2C 的时钟线
		PWM3N_2	I/O	PWM3 的捕获输入和脉冲输出负极
		COM5	O	LED 驱动
39	27	P2.6	I/O	标准 IO 口
		A14	I	地址总线
		PWM4P_2	I/O	PWM4 的捕获输入和脉冲输出正极
		COM6	O	LED 驱动
40	28	P2.7	I/O	标准 IO 口
		A15	I	地址总线
		PWM4N_2	I/O	PWM4 的捕获输入和脉冲输出负极
		COM7	O	LED 驱动
41		P4.5	I/O	标准 IO 口
		ALE	O	地址锁存信号
		SEG5	O	LED 驱动
42		P4.6	I/O	标准 IO 口
		RxD2_2	I	串口 2 的接收脚
		SEG6	O	LED 驱动

编号		名称	类型	说明
LQFP48/QFN48	LQFP32/QFN32			
43	29	P0.0	I/O	标准 IO 口
		AD0	I	地址总线
		ADC8	I	ADC 模拟输入通道 8
		RxD3	I	串口 3 的接收脚
		PWM5_3	I/O	PWM5 的捕获输入和脉冲输出
		T3_2	I	定时器 3 外部时钟输入
		TK12	I	触摸按键
		SEG8	O	LED 驱动
44	30	P0.1	I/O	标准 IO 口
		AD1	I	地址总线
		ADC9	I	ADC 模拟输入通道 9
		TxD3	O	串口 3 的发送脚
		PWM6_3	I/O	PWM6 的捕获输入和脉冲输出
		T3CLKO_2	O	定时器 3 时钟分频输出
		TK13	I	触摸按键
		SEG9	O	LED 驱动
45	31	P0.2	I/O	标准 IO 口
		AD2	I	地址总线
		ADC10	I	ADC 模拟输入通道 10
		RxD4	I	串口 4 的接收脚
		PWM7_3	I/O	PWM7 的捕获输入和脉冲输出
		T4_2	I	定时器 4 外部时钟输入
		TK14	I	触摸按键
		SEG10	O	LED 驱动
46	32	P0.3	I/O	标准 IO 口
		AD3	I	地址总线
		ADC11	I	ADC 模拟输入通道 11
		TxD4	O	串口 4 的发送脚
		PWM8_3	I/O	PWM8 的捕获输入和脉冲输出
		T4CLKO_2	O	定时器 4 时钟分频输出
		TK15	I	触摸按键
		SEG11	O	LED 驱动
47		P0.4	I/O	标准 IO 口
		AD4	I	地址总线
		ADC12	I	ADC 模拟输入通道 12
		T3	I	定时器 3 外部时钟输入
48		P5.2	I/O	标准 IO 口
		RxD4_2	I	串口 4 的接收脚





## ➤ 时钟控制

- ✓ 内部高精度 IRC (4MHz~45MHz, ISP 编程时选择或手动输入, 还可以用户软件分频到较低的频率工作, 如 100KHz)
  - ⊕ 误差±0.3% (常温下 25°C)
  - ⊕ -1.35%~+1.30%温漂 (全温度范围, -40°C~85°C)
  - ⊕ -0.76%~+0.98%温漂 (温度范围, -20°C~65°C)
- ✓ 内部 32KHz 低速 IRC (误差较大)
- ✓ 外部晶振 (4MHz~45MHz) 和外部时钟  
用户可自由选择上面的 3 种时钟源

## ➤ 复位

- ✓ 硬件复位
  - ⊕ 上电复位, 实测电压值为 1.69V~1.82V。(在芯片未使能低压复位功能时有效)  
上电复位电压由一个上限电压和一个下限电压组成的电压范围, 当工作电压从 5V/3.3V 向下掉到上电复位的下限门槛电压时, 芯片处于复位状态; 当电压从 0V 上升到上电复位的上限门槛电压时, 芯片解除复位状态。
  - ⊕ 复位脚复位, 出厂时 P5.4 默认为 I/O 口, ISP 下载时可将 P5.4 管脚设置为复位脚 (注意: 当设置 P5.4 管脚为复位脚时, 复位电平为低电平)
  - ⊕ 看门狗溢出复位
  - ⊕ 低压检测复位, 提供 4 级低压检测电压: 1.9V、2.3V、2.8V、3.7V。  
每级低压检测电压都是由一个上限电压和一个下限电压组成的电压范围, 当工作电压从 5V/3.3V 向下掉到低压检测的下限门槛电压时, 低压检测生效; 当电压从 0V 上升到低压检测的上限门槛电压时, 低压检测生效。
- ✓ 软件复位
  - ⊕ 软件方式写复位触发寄存器

## ➤ 中断

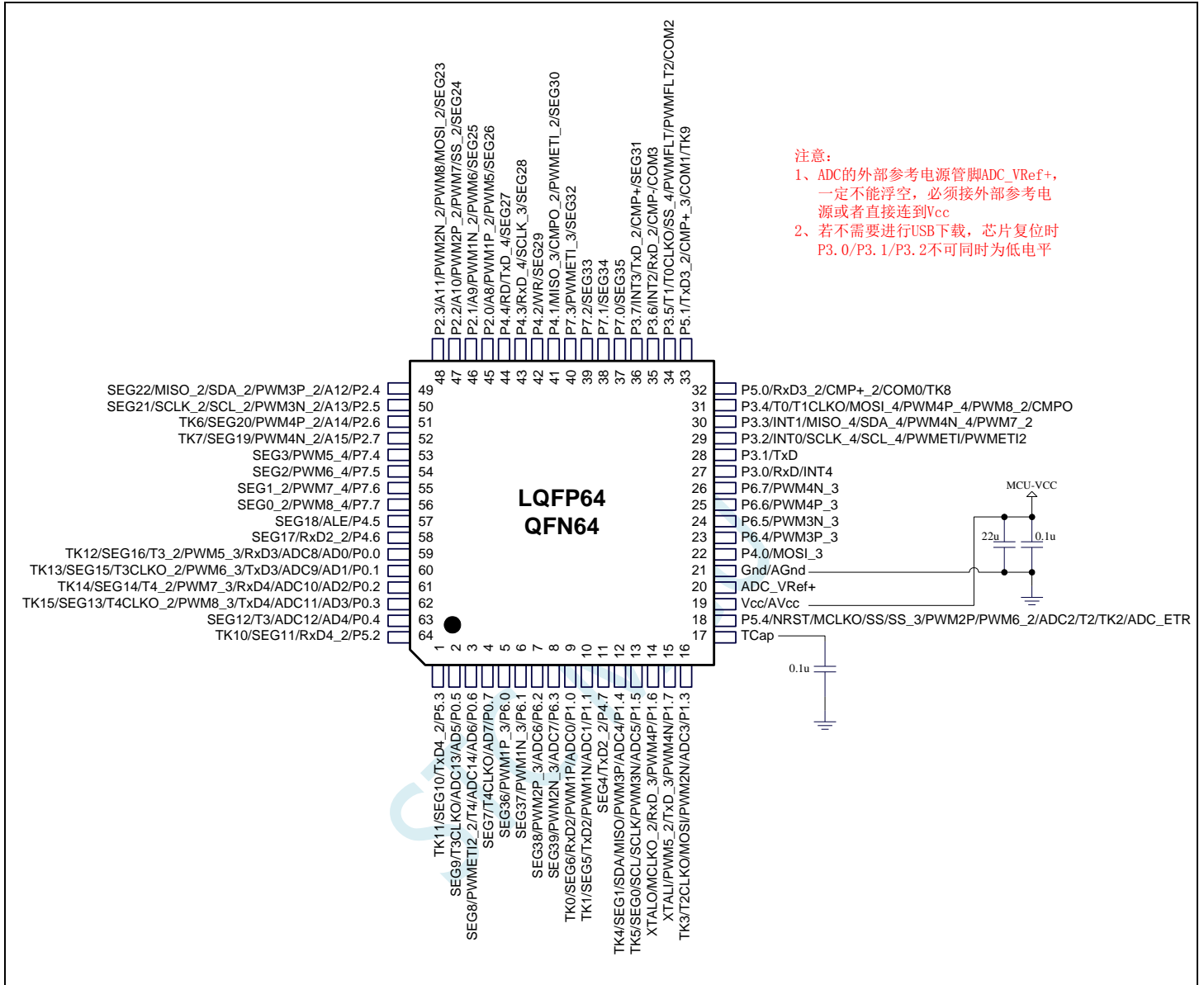
- ✓ 提供 43 个中断源: INT0 (支持上升沿和下降沿中断)、INT1 (支持上升沿和下降沿中断)、INT2 (只支持下降沿中断)、INT3 (只支持下降沿中断)、INT4 (只支持下降沿中断)、定时器 0、定时器 1、定时器 2、定时器 3、定时器 4、串口 1、串口 2、串口 3、串口 4、ADC 模数转换、LVD 低压检测、SPI、I<sup>2</sup>C、比较器、PWMA、PWMB、RTC、TKS、P1 口中断、P2 口中断、P3 口中断、P4 口中断、P5 口中断、P6 口中断、P7 口中断、LCM 驱动中断、串口 1 的 DMA 接收和发送中断、串口 2 的 DMA 接收和发送中断、串口 3 的 DMA 接收和发送中断、串口 4 的 DMA 接收和发送中断、SPI 的 DMA 中断、ADC 的 DMA 中断、LCD 驱动的 DMA 中断以及存储器到存储器的 DMA 中断。
- ✓ 提供 4 级中断优先级
- ✓ 时钟停振模式下可以唤醒的中断: INT0(P3.2)、INT1(P3.3)、INT2(P3.6)、INT3(P3.7)、INT4(P3.0)、T0(P3.4)、T1(P3.5)、T2(P1.2)、T3(P0.4)、T4(P0.6)、RXD(P3.0/P3.6/P1.6/P4.3)、RXD2(P1.0/P4.6)、RXD3(P0.0/P5.0)、RXD4(P0.2/P5.2)、I2C\_SDA(P1.4/P2.4/P3.3)、SPI\_SS(P5.4/P2.2/P3.5)以及比较器中断、低压检测中断、掉电唤醒定时器唤醒以及所有端口的 I/O 中断。

## ➤ 数字外设

- ✓ 5 个 16 位定时器: 定时器 0、定时器 1、定时器 2、定时器 3、定时器 4, 其中定时器 0 的模式 3 具有 NMI (不可屏蔽中断) 功能, 定时器 0 和定时器 1 的模式 0 为 16 位自动重载模式
- ✓ 4 个高速串口: 串口 1、串口 2、串口 3、串口 4, 波特率时钟源最快可为 FOSC/4
- ✓ 8 路/2 组高级 PWM, 可实现带死区的控制信号, 并支持外部异常检测功能, 另外还支持 16 位定时器、8 个外部中断、8 路外部捕获测量脉宽等功能
- ✓ SPI: 支持主机模式和从机模式以及主机/从机自动切换

- ✓ I<sup>2</sup>C: 支持主机模式和从机模式
- ✓ MDU16: 硬件 16 位乘法器 (支持 32 位除以 16 位、16 位除以 16 位、16 位乘 16 位、数据移位以及数据规格化等运算)
- ✓ RTC: 支持年、月、日、时、分、秒、次秒 (1/128 秒), 并支持时钟中断和一组闹钟
- ✓ I/O 口中断: 所有的 I/O 均支持中断, 每组 I/O 中断有独立的中断入口地址, 所有的 I/O 中断可支持 4 种中断模式: 高电平中断、低电平中断、上升沿中断、下降沿中断。提供 4 级中断优先级并支持掉电唤醒功能。
- ✓ DMA : 支持 Memory-To-Memory 、 SPI 、 UART1TX/UART1RX 、 UART2TX/UART2RX 、 UART3TX/UART3RX、UART4TX/UART4RX、ADC (自动计算多次 ADC 结果的平均值)、LCM
- ✓ LCM (TFT 彩屏) 驱动: 支持 8080 和 6800 接口, 支持 8 位和 16 位数据宽度
  - ⊕ 8 位 8080 总线: 8 为数据线 (TD0~TD7), 读信号 (TRD), 写信号 (TWR), RS 线 (TRS)
  - ⊕ 16 为 8080 总线: 16 为数据线 (TD0~TD15), 读信号 (TRD), 写信号 (TWR), RS 线 (TRS)
  - ⊕ 8 为 6800 总线: 8 为数据线 (TD0~TD7), 使能信号 (TE), 读写信号 (TRW), RS 线 (TRS)
  - ⊕ 16 位 6800 总线: 16 为数据线 (TD0~TD15), 使能信号 (TE), 读写信号 (TRW), RS 线 (TRS)
  - ⊕ 注意: 如果使用 8 位数据线控制 TFT 屏, 一般需要 TD0~D7, TRD/TWR/TRS, 11 根数据及控制线, 外加 2 个普通 I/O 控制片选及复位 (很多 TFT 彩屏的片选及复位厂商已进行了自动处理, 并不需要软件控制)
- ✓ LCD 液晶驱动: 最大支持 4COM\*40SEG; 支持 8 级灰度调节
- **模拟外设**
  - ✓ 超高速 ADC, 支持 12 位高精度 15 通道 (通道 0~通道 14) 的模数转换, 速度最快能达到 800K (每秒进行 80 万次 ADC 转换)
  - ✓ ADC 的通道 15 用于测试内部 1.19V 参考信号源 (芯片在出厂时, 内部参考信号源已调整为 1.19V)
  - ✓ 比较器, 一组比较器 (比较器的正端可选择 CMP+端口和所有的 ADC 输入端口, 所以比较器可当作多路比较器进行分时复用)
  - ✓ 触摸按键: 最多支持 16 个触摸按键; 每个触摸按键能够独立使能; 内部参考电压 4 级可调; 灵活的充放电时间设置以及内部工作频率设置; 支持低功耗触摸唤醒
  - ✓ DAC: 8 路高级 PWM 定时器可当 8 路 DAC 使用
- **GPIO**
  - ✓ 最多可达 60 个 GPIO: P0.0~P0.7、P1.0~P1.7 (无 P1.2)、P2.0~P2.7、P3.0~P3.7、P4.0~P4.7、P5.0~P5.4、P6.0~P6.7、P7.0~P7.7
  - ✓ 所有的 GPIO 均支持如下 4 种模式: 准双向口模式、强推挽输出模式、开漏输出模式、高阻输入模式
  - ✓ 除 P3.0 和 P3.1 外, 其余所有 IO 口上电后的状态均为高阻输入状态, 用户在使用 IO 口时必须先设置 IO 口模式。另外每个 I/O 均可独立使能内部 4K 上拉电阻
- **封装**
  - ✓ LQFP64 <12mm\*12mm>、QFN64 <8mm\*8mm>、LQFP48 <9mm\*9mm>、QFN48 <6mm\*6mm>
- ✓ **特别说明**
  - ✓ 本系列芯片有 CHIPID 功能
  - ✓ 本系列芯片有所有的 I/O 口中断功能, 有 4 级中断优先级, 可掉电唤醒
  - ✓ 本系列芯片的比较器为 4P+2N 版本

## 2.8.2 管脚图, 最小系统

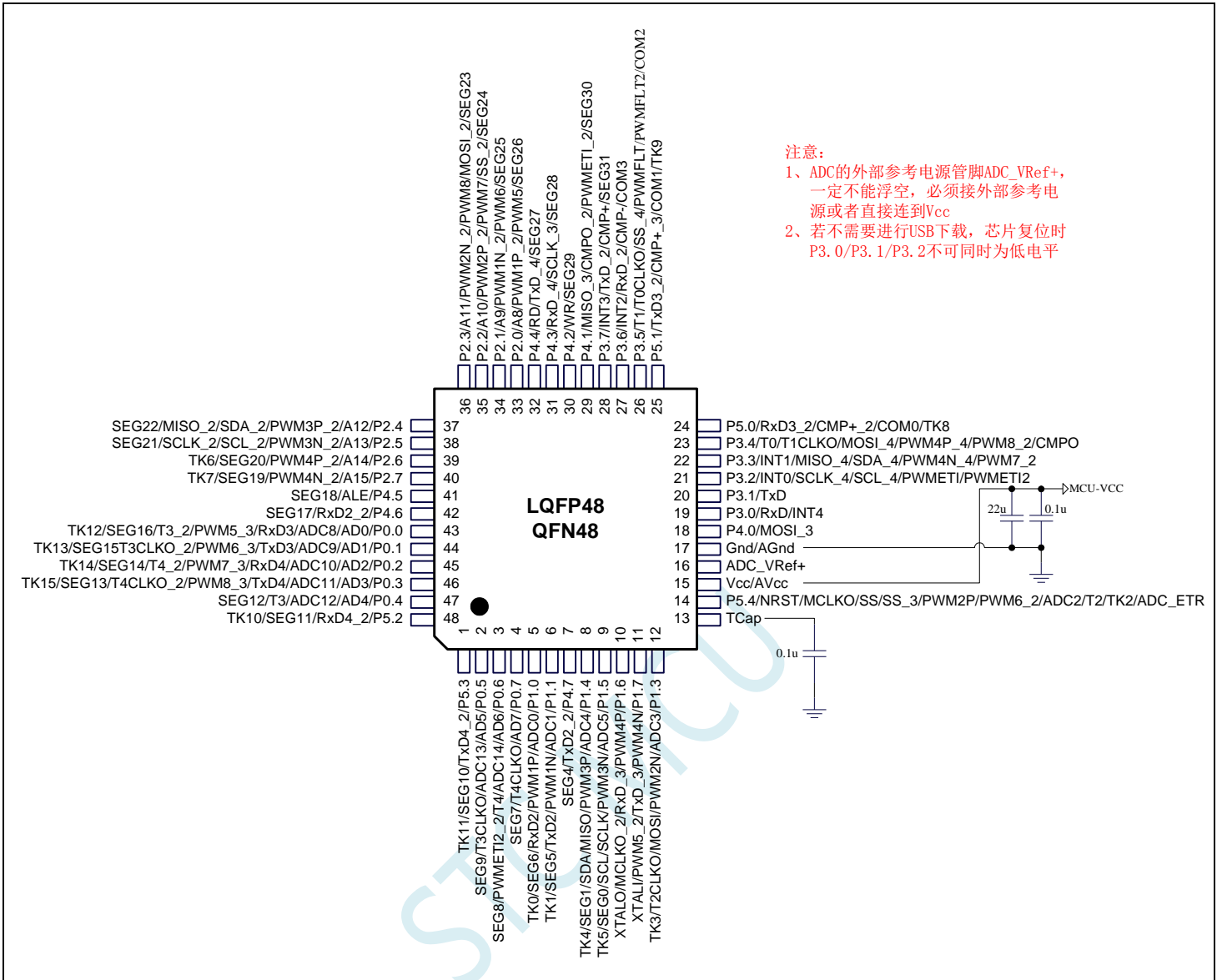


正看芯片丝印左下方小圆点处为第一脚

正看芯片丝印最下面一行最后一个字母为芯片版本号

典型下载线路见下一页





正看芯片丝印左下方小圆点处为第一脚

正看芯片丝印最下面一行最后一个字母为芯片版本号

典型下载线路见下一页



### 通用USB转串口工具 (人民币30元)

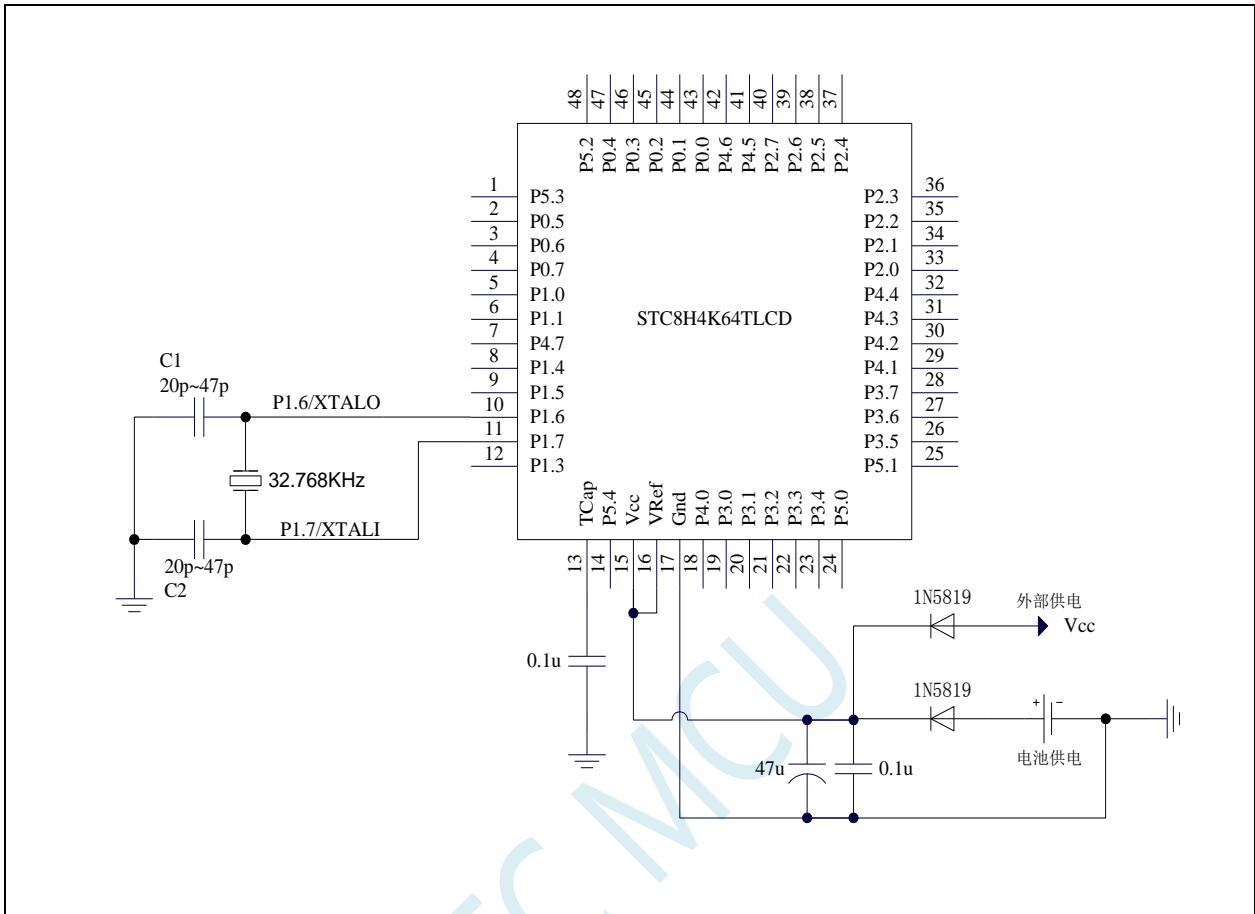
#### ISP下载步骤:

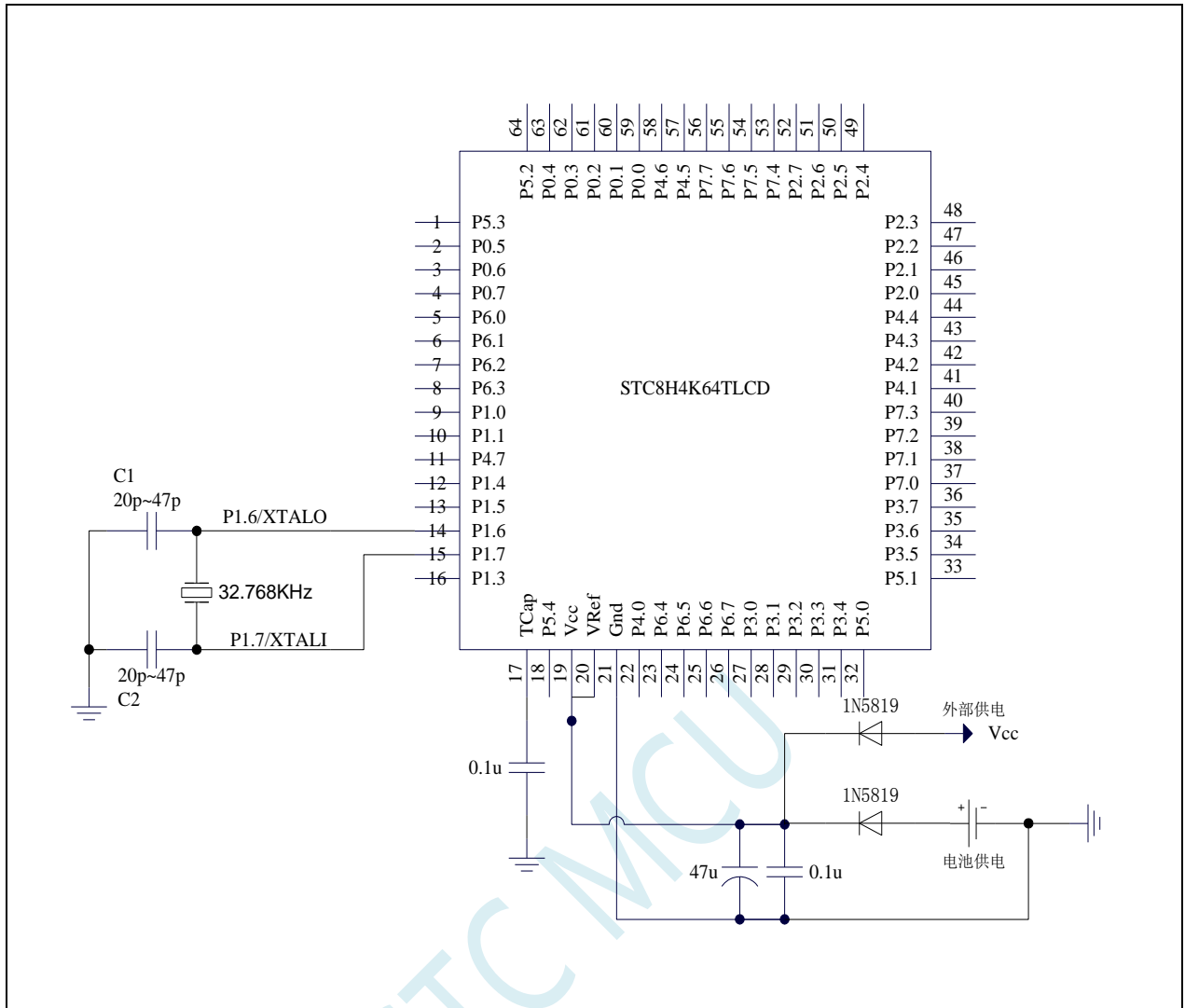
- 1、按照如图所示的连接方式将通用USB转串口工具和目标芯片连接
- 2、按下电源按钮，确定目标芯片处于**停电状态**（上电指示灯为灭的状态）。  
**注意：工具第一次上电时是不对外供电的，因此若是第一次上电使用此工具，可跳过此步。**
- 3、点击STC-ISP下载软件中的“下载/编程”按钮
- 4、再次按下电源按钮，给目标芯片上电（上电指示灯为亮的状态）
- 5、开始ISP下载

**注意：目前有发现使用USB线供电进行ISP下载时，由于USB线太细，在USB线上的压降过大，导致ISP下载时供电不足，所以请在使用USB线供电进行ISP下载时，务必使用USB加强线。**

- 注意：**
- 1、除 P3.0 和 P3.1 外，其余所有 I/O 口上电后的状态均为高阻输入状态，用户在使用 I/O 口时必须先设置 I/O 口模式
  - 2、所有的 I/O 口均可以设置为准双向口模式、强推挽输出模式、开漏输出模式或者高阻输入模式，另外每个 I/O 均可独立使能内部 4K 上拉电阻
  - 3、当使能 P5.4 口为复位脚时，复位电平为低电平

### 2.8.3 RTC 参考电路图 (无 VBAT 管脚)







## 2.8.4 管脚说明

编号		名称	类型	说明
LQFP64/QFN64	LQFP48/QFN48			
1	1	P5.3	I/O	标准 IO 口
		TxD4_2	O	串口 4 的发送脚
		SEG10	O	LCD 驱动 SEG 线
		TK11	I	触摸按键
2	2	P0.5	I/O	标准 IO 口
		AD5	I	地址总线
		ADC13	I	ADC 模拟输入通道 13
		T3CLKO	O	定时器 3 时钟分频输出
		SEG9	O	LCD 驱动 SEG 线
3	3	P0.6	I/O	标准 IO 口
		AD6	I	地址总线
		ADC14	I	ADC 模拟输入通道 14
		T4	I	定时器 4 外部时钟输入
		PWMETI2_2	I	PWM 外部触发输入脚 2
		SEG8	O	LCD 驱动 SEG 线
4	4	P0.7	I/O	标准 IO 口
		AD7	I	地址总线
		T4CLKO	O	定时器 4 时钟分频输出
		SEG7	O	LCD 驱动 SEG 线
5		P6.0	I/O	标准 IO 口
		PWM1P_3	I/O	PWM1 的捕获输入和脉冲输出正极
		SEG36	O	LCD 驱动 SEG 线
6		P6.1	I/O	标准 IO 口
		PWM1N_3	I/O	PWM1 的捕获输入和脉冲输出负极
		SEG37	O	LCD 驱动 SEG 线
7		P6.2	I/O	标准 IO 口
		ADC6	I	ADC 模拟输入通道 6
		PWM2P_3	I/O	PWM2 的捕获输入和脉冲输出正极
		SEG38	O	LCD 驱动 SEG 线
8		P6.3	I/O	标准 IO 口
		ADC7	I	ADC 模拟输入通道 7
		PWM2N_3	I/O	PWM2 的捕获输入和脉冲输出负极
		SEG39	O	LCD 驱动 SEG 线

编号		名称	类型	说明
LQFP64/QFN64	LQFP48/QFN48			
9	5	P1.0	I/O	标准 IO 口
		ADC0	I	ADC 模拟输入通道 0
		PWM1P	I/O	PWM1 的捕获输入和脉冲输出正极
		RxD2	I	串口 2 的接收脚
		SEG6	O	LCD 驱动 SEG 线
		TK0	I	触摸按键
10	6	P1.1	I/O	标准 IO 口
		ADC1	I	ADC 模拟输入通道 1
		PWM1N	I/O	PWM1 的捕获输入和脉冲输出负极
		TxD2	I	串口 2 的发送脚
		SEG5	O	LCD 驱动 SEG 线
		TK1	I	触摸按键
11	7	P4.7	I/O	标准 IO 口
		TxD2_2	I	串口 2 的发送脚
		SEG4	O	LCD 驱动 SEG 线
12	8	P1.4	I/O	标准 IO 口
		ADC4	I	ADC 模拟输入通道 4
		PWM3P	I/O	PWM3 的捕获输入和脉冲输出正极
		MISO	I/O	SPI 主机输入从机输出
		SDA	I/O	I2C 接口的数据线
		SEG1	O	LCD 驱动 SEG 线
		TK4	I	触摸按键
13	9	P1.5	I/O	标准 IO 口
		ADC5	I	ADC 模拟输入通道 5
		PWM3N	I/O	PWM3 的捕获输入和脉冲输出负极
		SCLK	I/O	SPI 的时钟脚
		SCL	I/O	I2C 的时钟线
		SEG0	O	LCD 驱动 SEG 线
		TK5	I	触摸按键
14	10	P1.6	I/O	标准 IO 口
		RxD_3	I	串口 1 的接收脚
		PWM4P	I/O	PWM4 的捕获输入和脉冲输出正极
		MCLKO_2	O	主时钟分频输出
		XTALO	O	外部晶振的输出脚

编号		名称	类型	说明
LQFP64/QFN64	LQFP48/QFN48			
15	11	P1.7	I/O	标准 IO 口
		TxD_3	O	串口 1 的发送脚
		PWM4N	I/O	PWM4 的捕获输入和脉冲输出负极
		PWM5_2	I/O	PWM5 的捕获输入和脉冲输出
		XTALI	I	外部晶振/外部时钟的输入脚
16	12	P1.3	I/O	标准 IO 口
		ADC3	I	ADC 模拟输入通道 3
		MOSI	I/O	SPI 主机输出从机输入
		PWM2N	I/O	PWM2 的捕获输入和脉冲输出负极
		T2CLKO	O	定时器 2 时钟分频输出
		TK3	I	触摸按键
17	13	TCAP	I	触摸按键充放电电容
18	14	P5.4	I/O	标准 IO 口
		NRST	I	复位引脚 (低电平复位)
		MCLKO	O	主时钟分频输出
		SS_3	I	SPI 的从机选择脚 (主机为输出)
		SS	I	SPI 的从机选择脚 (主机为输出)
		PWM2P	I/O	PWM2 的捕获输入和脉冲输出正极
		PWM6_2	I/O	PWM6 的捕获输入和脉冲输出
		T2	I	定时器 2 外部时钟输入
		ADC2	I	ADC 模拟输入通道 2
		TK2	I	触摸按键
		ADC_ETR	I	ADC 外部触发脚
19	15	Vcc	Vcc	电源脚
		AVcc	Vcc	ADC 电源脚
20	16	ADC_VRef+	I	ADC 外部参考电压源输入脚, 要求不高时可直接接 MCU 的 VCC
21	17	Gnd	Gnd	地线
		AGnd	Gnd	ADC 地线
22	18	P4.0	I/O	标准 IO 口
		MOSI_3	I/O	SPI 主机输出从机输入
23		P6.4	I/O	标准 IO 口
		PWM3P_3	I/O	PWM3 的捕获输入和脉冲输出正极
24		P6.5	I/O	标准 IO 口
		PWM3N_3	I/O	PWM3 的捕获输入和脉冲输出负极

编号		名称	类型	说明
LQFP64/QFN64	LQFP48/QFN48			
25		P6.6	I/O	标准 IO 口
		PWM4P_3	I/O	PWM4 的捕获输入和脉冲输出正极
26		P6.7	I/O	标准 IO 口
		PWM4N_3	I/O	PWM4 的捕获输入和脉冲输出负极
27	19	P3.0	I/O	标准 IO 口
		RxD	I	串口 1 的接收脚
		INT4	I	外部中断 4
28	20	P3.1	I/O	标准 IO 口
		TxD	O	串口 1 的发送脚
29	21	P3.2	I/O	标准 IO 口
		INT0	I	外部中断 0
		SCLK_4	I/O	SPI 的时钟脚
		SCL_4	I/O	I2C 的时钟线
		PWMETI	I	PWM 外部触发输入脚
30	22	PWMETI2	I	PWM 外部触发输入脚 2
		P3.3	I/O	标准 IO 口
		INT1	I	外部中断 1
		MISO_4	I/O	SPI 主机输入从机输出
		SDA_4	I/O	I2C 接口的数据线
		PWM4N_4	I/O	PWM4 的捕获输入和脉冲输出负极
31	23	PWM7_2	I/O	PWM7 的捕获输入和脉冲输出
		P3.4	I/O	标准 IO 口
		T0	I	定时器 0 外部时钟输入
		T1CLKO	O	定时器 1 时钟分频输出
		MOSI_4	I/O	SPI 主机输出从机输入
		PWM4P_4	I/O	PWM4 的捕获输入和脉冲输出正极
		PWM8_2	I/O	PWM8 的捕获输入和脉冲输出
CMPO	O	比较器输出		
32	24	P5.0	I/O	标准 IO 口
		RxD3_2	I	串口 3 的接收脚
		CMP+_2	I	比较器正极输入
		COM0	O	LCD 驱动 COM 线
		TK8	I	触摸按键
33	25	P5.1	I/O	标准 IO 口
		TxD3_2	O	串口 3 的发送脚
		CMP+_3	I	比较器正极输入
		COM1	O	LCD 驱动 COM 线
		TK9	I	触摸按键

编号		名称	类型	说明
LQFP64/QFN64	LQFP48/QFN48			
34	26	P3.5	I/O	标准 IO 口
		T1	I	定时器 1 外部时钟输入
		T0CLKO	O	定时器 0 时钟分频输出
		SS_4	I	SPI 的从机选择脚 (主机为输出)
		PWMFLT	I	增强 PWMA 的外部异常检测脚
		PWMFLT2	I	增强 PWMB 的外部异常检测脚
		COM2	O	LCD 驱动 COM 线
35	27	P3.6	I/O	标准 IO 口
		INT2	I	外部中断 2
		RxD_2	I	串口 1 的接收脚
		CMP-	I	比较器负极输入
		COM3	O	LCD 驱动 COM 线
36	28	P3.7	I/O	标准 IO 口
		INT3	I	外部中断 3
		TxD_2	O	串口 1 的发送脚
		CMP+	I	比较器正极输入
		SEG31	O	LCD 驱动 SEG 线
37		P7.0	I/O	标准 IO 口
		SEG35	O	LCD 驱动 SEG 线
38		P7.1	I/O	标准 IO 口
		SEG34	O	LCD 驱动 SEG 线
39		P7.2	I/O	标准 IO 口
		SEG33	O	LCD 驱动 SEG 线
40		P7.3	I/O	标准 IO 口
		PWMETI_3	I	PWM 外部触发输入脚
		SEG32	O	LCD 驱动 SEG 线
41	29	P4.1	I/O	标准 IO 口
		MISO_3	I/O	SPI 主机输入从机输出
		CMPO_2	O	比较器输出
		PWMETI_2	I	PWM 外部触发输入脚
		SEG30	O	LCD 驱动 SEG 线

编号		名称	类型	说明
LQFP64/QFN64	LQFP48/QFN48			
42	30	P4.2	I/O	标准 IO 口
		WR	O	外部总线的写信号线
		SEG29	O	LCD 驱动 SEG 线
43	31	P4.3	I/O	标准 IO 口
		RxD_4	I	串口 1 的接收脚
		SCLK_3	I/O	SPI 的时钟脚
		SEG28	O	LCD 驱动 SEG 线
44	32	P4.4	I/O	标准 IO 口
		RD	O	外部总线的读信号线
		TxD_4	O	串口 1 的发送脚
		SEG27	O	LCD 驱动 SEG 线
45	33	P2.0	I/O	标准 IO 口
		A8	I	地址总线
		PWM1P_2	I/O	PWM1 的捕获输入和脉冲输出正极
		PWM5	I/O	PWM5 的捕获输入和脉冲输出
		SEG26	O	LCD 驱动 SEG 线
46	34	P2.1	I/O	标准 IO 口
		A9	I	地址总线
		PWM1N_2	I/O	PWM1 的捕获输入和脉冲输出负极
		PWM6	I/O	PWM6 的捕获输入和脉冲输出
		SEG25	O	LCD 驱动 SEG 线
47	35	P2.2	I/O	标准 IO 口
		A10	I	地址总线
		SS_2	I	SPI 的从机选择脚 (主机为输出)
		PWM2P_2	I/O	PWM2 的捕获输入和脉冲输出正极
		PWM7	I/O	PWM7 的捕获输入和脉冲输出
		SEG24	O	LCD 驱动 SEG 线

编号		名称	类型	说明
LQFP64/QFN64	LQFP48/QFN48			
48	36	P2.3	I/O	标准 IO 口
		A11	I	地址总线
		MOSI_2	I/O	SPI 主机输出从机输入
		PWM2N_2	I/O	PWM2 的捕获输入和脉冲输出负极
		PWM8	I/O	PWM8 的捕获输入和脉冲输出
		SEG23	O	LCD 驱动 SEG 线
49	37	P2.4	I/O	标准 IO 口
		A12	I	地址总线
		MISO_2	I/O	SPI 主机输入从机输出
		SDA_2	I/O	I2C 接口的数据线
		PWM3P_2	I/O	PWM3 的捕获输入和脉冲输出正极
		SEG22	O	LCD 驱动 SEG 线
50	38	P2.5	I/O	标准 IO 口
		A13	I	地址总线
		SCLK_2	I/O	SPI 的时钟脚
		SCL_2	I/O	I2C 的时钟线
		PWM3N_2	I/O	PWM3 的捕获输入和脉冲输出负极
		SEG21	O	LCD 驱动 SEG 线
51	39	P2.6	I/O	标准 IO 口
		A14	I	地址总线
		PWM4P_2	I/O	PWM4 的捕获输入和脉冲输出正极
		SEG20	O	LCD 驱动 SEG 线
		TK6	I	触摸按键

编号		名称	类型	说明
LQFP64/QFN64	LQFP48/QFN48			
52	40	P2.7	I/O	标准 IO 口
		A15	I	地址总线
		PWM4N_2	I/O	PWM4 的捕获输入和脉冲输出负极
		SEG19	O	LCD 驱动 SEG 线
		TK7	I	触摸按键
53		P7.4	I/O	标准 IO 口
		PWM5_4	I/O	PWM5 的捕获输入和脉冲输出
		SEG3	O	LCD 驱动 SEG 线
54		P7.5	I/O	标准 IO 口
		PWM6_4	I/O	PWM6 的捕获输入和脉冲输出
		SEG2	O	LCD 驱动 SEG 线
55		P7.6	I/O	标准 IO 口
		PWM7_4	I/O	PWM7 的捕获输入和脉冲输出
		SEG1_2	O	LCD 驱动 SEG 线
56		P7.7	I/O	标准 IO 口
		PWM8_4	I/O	PWM8 的捕获输入和脉冲输出
		SEG0_2	O	LCD 驱动 SEG 线
57	41	P4.5	I/O	标准 IO 口
		ALE	O	地址锁存信号
		SEG18	O	LCD 驱动 SEG 线
58	42	P4.6	I/O	标准 IO 口
		RxD2_2	I	串口 2 的接收脚
		SEG17	O	LCD 驱动 SEG 线
59	43	P0.0	I/O	标准 IO 口
		AD0	I	地址总线
		ADC8	I	ADC 模拟输入通道 8
		RxD3	I	串口 3 的接收脚
		PWM5_3	I/O	PWM5 的捕获输入和脉冲输出
		T3_2	I	定时器 3 外部时钟输入
		SEG16	O	LCD 驱动 SEG 线
		TK12	I	触摸按键



编号		名称	类型	说明
LQFP64/QFN64	LQFP48/QFN48			
60	44	P0.1	I/O	标准 IO 口
		AD1	I	地址总线
		ADC9	I	ADC 模拟输入通道 9
		TxD3	O	串口 3 的发送脚
		PWM6_3	I/O	PWM6 的捕获输入和脉冲输出
		T3CLKO_2	O	定时器 3 时钟分频输出
		SEG15	O	LCD 驱动 SEG 线
		TK13	I	触摸按键
61	45	P0.2	I/O	标准 IO 口
		AD2	I	地址总线
		ADC10	I	ADC 模拟输入通道 10
		RxD4	I	串口 4 的接收脚
		PWM7_3	I/O	PWM7 的捕获输入和脉冲输出
		T4_2	I	定时器 4 外部时钟输入
		SEG14	O	LCD 驱动 SEG 线
		TK14	I	触摸按键
62	46	P0.3	I/O	标准 IO 口
		AD3	I	地址总线
		ADC11	I	ADC 模拟输入通道 11
		TxD4	O	串口 4 的发送脚
		PWM8_3	I/O	PWM8 的捕获输入和脉冲输出
		T4CLKO_2	O	定时器 4 时钟分频输出
		SEG13	O	LCD 驱动 SEG 线
		TK15	I	触摸按键
63	47	P0.4	I/O	标准 IO 口
		AD4	I	地址总线
		ADC12	I	ADC 模拟输入通道 12
		T3	I	定时器 3 外部时钟输入
		SEG12	O	LCD 驱动 SEG 线
64	48	P5.2	I/O	标准 IO 口
		RxD4_2	I	串口 4 的接收脚
		SEG11	O	LCD 驱动 SEG 线
		TK10	I	触摸按键

## 2.9 STC8H1K08TR-36I-TSSOP20/QFN20 (触摸按键/ RTC 系列)

### 2.9.1 特性及价格(有 16 位硬件乘除法器 MDU16, 准 16 位单片机)

➤ 选型价格 (不需要外部晶振、不需要外部复位, 12 位 ADC, 15 通道)

单片机型号	工作电压 (V)	Flash 程序存储器 10 万次 字节	idata, 内部传统 8051 RAM 字节	xdata, 内部大容量扩展 SRAM 字节	EEPROM 10 万次 字节	I/O 口最多数量	传统 I/O 中断 (INT0/INT1/INT2/INT3/INT4) 并可掉电唤醒	所有的 I/O 口均支持中断并可掉电唤醒	DMA 串口并可掉电唤醒	触摸按键	RTC 实时时钟	DMA SPI 并可掉电唤醒	I <sup>2</sup> C 并可掉电唤醒 (暂无 DMA)	MDU16 硬件 16 位乘除法器	定时器计数器 (T0/T1/T2 外部管脚也可掉电唤醒)	16 位高级 PWM 定时器 互补对称死区控制	掉电唤醒专用定时器	DMA 15 路高速 ADC (8 路 PWM 可当 8 路 D/A 使用)	比较器 (可当 1 路 A/D, 可作外部掉电检测)	内部低压检测中断并可掉电唤醒	看门狗 复位定时器	内部高精度时钟 (36MHz 以下可调) 追频	内部高可靠复位 (可选复位门槛电压)	可对外输出时钟及复位	程序加密后传输 (防拦截)	可设置下次更新程序需口令	支持 RS485 下载	支持软件 USB 直接下载	本身就可在线仿真	价格及封装		供货信息	
																														QFN20	TSSOP20		
STC8H1K08TR	1.9-5.5	8K	256	1K	2	4K	16	有	有	2	有	有	有	有	3	8	有	12 位	有	有	有	4 级	有	是	有	是	是	是	是	是	¥2	¥2	7 月送样
STC8H1K17TR	1.9-5.5	17K	256	1K	2	IAP	16	有	有	2	有	有	有	有	3	8	有	12 位	有	有	有	4 级	有	是	有	是	是	是	是	是	√	√	

➤ 内核

- ✓ 超高速 8051 内核 (1T), 比传统 8051 约快 12 倍以上
- ✓ 指令代码完全兼容传统 8051
- ✓ 29 个中断源, 4 级中断优先级
- ✓ 支持在线仿真

➤ 工作电压

- ✓ 1.9V~5.5V

➤ 工作温度

- ✓ -40℃~85℃ (芯片为-40℃~125℃制程, 超温度范围应用请参考电气特性章节说明)

➤ Flash 存储器

- ✓ 最大 17K 字节 FLASH 程序存储器 (ROM), 用于存储用户代码
- ✓ 支持用户配置 EEPROM 大小, 512 字节单页擦除, 擦写次数可达 10 万次以上
- ✓ 支持在系统编程方式 (ISP) 更新用户应用程序, 无需专用编程器
- ✓ 支持单芯片仿真, 无需专用仿真器, 理论断点个数无限制

➤ SRAM

- ✓ 128 字节内部直接访问 RAM (DATA, C 语言程序中使用 data 关键字进行声明)
- ✓ 128 字节内部间接访问 RAM (IDATA, C 语言程序中使用 idata 关键字进行声明)
- ✓ 1024 字节内部扩展 RAM (内部 XDATA, C 语言程序中使用 xdata 关键字进行声明)

➤ 时钟控制

- ✓ 内部高精度 IRC (4MHz~36MHz, ISP 编程时选择或手动输入, 还可以用户软件分频到较低的频率工作,

- 如 100KHz)
  - ⊕ 误差±0.3% (常温下 25°C)
  - ⊕ -1.35%~+1.30%温漂 (全温度范围, -40°C~85°C)
  - ⊕ -0.76%~+0.98%温漂 (温度范围, -20°C~65°C)
  - ✓ 内部 32KHz 低速 IRC (误差较大)
  - ✓ 外部晶振 (4MHz~36MHz) 和外部时钟
 用户可自由选择上面的 3 种时钟源
- **复位**
  - ✓ 硬件复位
    - ⊕ 上电复位, 实测电压值为 1.69V~1.82V。(在芯片未使能低压复位功能时有效)
 

上电复位电压由一个上限电压和一个下限电压组成的电压范围, 当工作电压从 5V/3.3V 向下掉到上电复位的下限门槛电压时, 芯片处于复位状态; 当电压从 0V 上升到上电复位的上限门槛电压时, 芯片解除复位状态。
    - ⊕ 复位脚复位, 出厂时 P5.4 默认为 I/O 口, ISP 下载时可将 P5.4 管脚设置为复位脚 (注意: 当设置 P5.4 管脚为复位脚时, 复位电平为低电平)
    - ⊕ 看门狗溢出复位
    - ⊕ 低压检测复位, 提供 4 级低压检测电压: 1.9V、2.3V、2.8V、3.7V。
 

每级低压检测电压都是由一个上限电压和一个下限电压组成的电压范围, 当工作电压从 5V/3.3V 向下掉到低压检测的下限门槛电压时, 低压检测生效; 当电压从 0V 上升到低压检测的上限门槛电压时, 低压检测生效。
  - ✓ 软件复位
    - ⊕ 软件方式写复位触发寄存器
- **中断**
  - ✓ 提供 29 个中断源: INT0 (支持上升沿和下降沿中断)、INT1 (支持上升沿和下降沿中断)、INT2 (只支持下降沿中断)、INT3 (只支持下降沿中断)、INT4 (只支持下降沿中断)、定时器 0、定时器 1、定时器 2、串口 1、串口 2、ADC 模数转换、LVD 低压检测、SPI、I<sup>2</sup>C、比较器、PWMA、PWMB、RTC、TKS、P1 口中断、P3 口中断、P5 口中断、串口 1 的 DMA 接收和发送中断、串口 2 的 DMA 接收和发送中断、SPI 的 DMA 中断、ADC 的 DMA 中断以及存储器到存储器的 DMA 中断。
  - ✓ 提供 4 级中断优先级
  - ✓ 时钟停振模式下可以唤醒的中断: INT0(P3.2)、INT1(P3.3)、INT2(P3.6)、INT3(P3.7)、INT4(P3.0)、T0(P3.4)、T1(P3.5)、T2(P1.2)、RXD(P3.0/P3.6/P1.6)、RXD2(P1.0)、I2C\_SDA(P1.4/P3.3)、SPI\_SS(P5.4/ P3.5)以及比较器中断、低压检测中断、掉电唤醒定时器唤醒以及所有端口的 I/O 中断。
- **数字外设**
  - ✓ 3 个 16 位定时器: 定时器 0、定时器 1、定时器 2, 其中定时器 0 的模式 3 具有 NMI (不可屏蔽中断) 功能, 定时器 0 和定时器 1 的模式 0 为 16 位自动重载模式
  - ✓ 2 个高速串口: 串口 1、串口 2, 波特率时钟源最快可为 FOSC/4
  - ✓ 8 路/2 组高级 PWM, 可实现带死区的控制信号, 并支持外部异常检测功能, 另外还支持 16 位定时器、8 个外部中断、8 路外部捕获测量脉宽等功能
  - ✓ SPI: 支持主机模式和从机模式以及主机/从机自动切换
  - ✓ I<sup>2</sup>C: 支持主机模式和从机模式
  - ✓ MDU16: 硬件 16 位乘法器 (支持 32 位除以 16 位、16 位除以 16 位、16 位乘 16 位、数据移位以及数据规格化等运算)
  - ✓ RTC: 支持年、月、日、时、分、秒、次秒 (1/128 秒), 并支持时钟中断和一组闹钟
  - ✓ I/O 口中断: 所有的 I/O 均支持中断, 每组 I/O 中断有独立的中断入口地址, 所有的 I/O 中断可支持 4 种

中断模式: 高电平中断、低电平中断、上升沿中断、下降沿中断。提供 4 级中断优先级并支持掉电唤醒功能。

- ✓ DMA: 支持 Memory-To-Memory、SPI、UART1TX/UART1RX、UART2TX/UART2RX、ADC (自动计算多次 ADC 结果的平均值)

#### ➤ 模拟外设

- ✓ 超高速 ADC, 支持 12 位高精度 15 通道 (通道 0~通道 14) 的模数转换, 速度最快能达到 800K (每秒进行 80 万次 ADC 转换)
- ✓ ADC 的通道 15 用于测试内部 1.19V 参考信号源 (芯片在出厂时, 内部参考信号源已调整为 1.19V)
- ✓ 比较器, 一组比较器 (比较器的正端可选择 CMP+ 端口和所有的 ADC 输入端口, 所以比较器可当作多路比较器进行分时复用)
- ✓ 触摸按键: 最多支持 16 个触摸按键; 每个触摸按键能够独立使能; 内部参考电压 4 级可调; 灵活的充放电时间设置以及内部工作频率设置; 支持低功耗触摸唤醒
- ✓ DAC: 8 路高级 PWM 定时器可当 8 路 DAC 使用

#### ➤ GPIO

- ✓ 最多可达 16 个 GPIO: P1.0~P1.7 (无 P1.2)、P3.0~P3.7、P5.4
- ✓ 所有的 GPIO 均支持如下 4 种模式: 准双向口模式、强推挽输出模式、开漏输出模式、高阻输入模式
- ✓ 除 P3.0 和 P3.1 外, 其余所有 IO 口上电后的状态均为高阻输入状态, 用户在使用 IO 口时必须先设置 IO 口模式。另外每个 I/O 均可独立使能内部 4K 上拉电阻

#### ➤ 封装

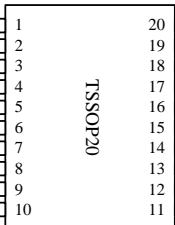
- ✓ TSSOP20、QFN20

#### ✓ 特别说明

- ✓ 本系列芯片有 CHIPID 功能
- ✓ 本系列芯片有所有的 I/O 口中断功能, 有 4 级中断优先级, 可掉电唤醒
- ✓ 本系列芯片的比较器为 4P+2N 版本

## 2.9.2 管脚图, 最小系统

TK4/SDA/MISO/PWM3P/ADC4/P1.4	1
TK5/SCL/SCLK/PWM3N/ADC5/P1.5	2
TK6/XTALO/MCLKO_2/RxD_3/PWM4P/ADC6/P1.6	3
TK7/XTALI/PWM5_2/TxD_3/PWM4N/ADC7/P1.7	4
TK3/CMPO_2/T2CLKO/MOSI/PWM2N/ADC3/P1.3	5
TCap	6
ADC_ETR/TK2/T2/ADC2/PWM6_2/PWM2P/SS/MCLKO/NRST/P5.4	7
MCU-VCC	8
Vcc/AVcc	8
22u	9
0.1u	9
ADC_VRef+	9
Gnd/AGnd	10




TSSOP20

20	P1.1/ADC1/TxD2/PWM1N/CMP+_3/TK1
19	P1.0/ADC0/RxD2/PWM1P/CMP+_2/TK0
18	P3.7/INT3/TxD_2/CMP+/TK15
17	P3.6/ADC14/INT2/RxD_2/CMP-/TK14
16	P3.5/ADC13/T1/T0CLKO/SS_4/PWMFLT/PWMFLT2/TK13
15	P3.4/ADC12/T0/T1CLKO/MOSI_4/PWM4P_2/PWM8_2/CMPO/TK12
14	P3.3/ADC11/INT1/MISO_4/SDA_4/PWM4N_2/PWM7_2/TK11
13	P3.2/ADC10/INT0/SCLK_4/SCL_4/PWMET1/PWMET2/TK10
12	P3.1/ADC9/TxD/TK9
11	P3.0/ADC8/RxD/INT4/TK8


**注意:**

- 1、ADC的外部参考电源管脚ADC\_VRef+, 一定不能浮空, 必须接外部参考电源或者直接连到Vcc
- 2、若不需要进行USB下载, 芯片复位时P3.0/P3.1/P3.2 不可同时为低电平



连接  
电脑/PC

←



→

MCU-VCC

P3.0

P3.1

Gnd

通用USB转串口工具 (人民币30元)

**ISP下载步骤:**

- 1、按照如图所示的连接方式将通用USB转串口工具和目标芯片连接
- 2、按下电源按钮, 确定目标芯片处于**停电状态** (上电指示灯为灭的状态)。  
**注意: 工具第一次上电时是不对外供电的, 因此若是第一次上电使用此工具, 可跳过此步。**
- 3、点击STC-ISP下载软件中的“下载/编程”按钮
- 4、再次按下电源按钮, 给目标芯片上电 (上电指示灯为亮的状态)
- 5、开始ISP下载

**注意: 目前有发现使用USB线供电进行ISP下载时, 由于USB线太细, 在USB线上的压降过大, 导致ISP下载时供电不足, 所以请在使用USB线供电进行ISP下载时, 务必使用USB加强线。**

## 2.9.3 管脚说明

编号		名称	类型	说明
TSSOP20	QFN20			
1	18	P1.4	I/O	标准 IO 口
		ADC4	I	ADC 模拟输入通道 4
		PWM3P	I/O	PWM3 的捕获输入和脉冲输出正极
		MISO	I/O	SPI 主机输入从机输出
		SDA	I/O	I2C 接口的数据线
		TK4	I	触摸按键
2	19	P1.5	I/O	标准 IO 口
		ADC5	I	ADC 模拟输入通道 5
		PWM3N	I/O	PWM3 的捕获输入和脉冲输出负极
		SCLK	I/O	SPI 的时钟脚
		SCL	I/O	I2C 的时钟线
		TK5	I	触摸按键
3	20	P1.6	I/O	标准 IO 口
		ADC6	I	ADC 模拟输入通道 6
		RxD_3	I	串口 1 的接收脚
		PWM4P	I/O	PWM4 的捕获输入和脉冲输出正极
		MCLKO_2	O	主时钟分频输出
		XTALO	O	外部晶振的输出脚
4	1	TK6	I	触摸按键
		P1.7	I/O	标准 IO 口
		ADC7	I	ADC 模拟输入通道 7
		TxD_3	O	串口 1 的发送脚
		PWM4N	I/O	PWM4 的捕获输入和脉冲输出负极
		PWM5_2	I/O	PWM5 的捕获输入和脉冲输出
		XTALI	I	外部晶振/外部时钟的输入脚
5	2	TK7	I	触摸按键
		P1.3	I/O	标准 IO 口
		ADC3	I	ADC 模拟输入通道 3
		MOSI	I/O	SPI 主机输出从机输入
		PWM2N	I/O	PWM2 的捕获输入和脉冲输出负极
		T2CLKO	O	定时器 2 时钟分频输出
		CMPO_2	O	比较器输出
6	3	TK7	I	触摸按键
6	3	TCAP	I	触摸按键充放电电容

编号		名称	类型	说明
TSSOP20	QFN20			
7	4	P5.4	I/O	标准 IO 口
		NRST	I	复位引脚 (低电平复位)
		MCLKO	O	主时钟分频输出
		SS	I	SPI 的从机选择脚 (主机为输出)
		PWM2P	I/O	PWM2 的捕获输入和脉冲输出正极
		PWM6_2	I/O	PWM6 的捕获输入和脉冲输出
		T2	I	定时器 2 外部时钟输入
		ADC2	I	ADC 模拟输入通道 2
		TK2	I	触摸按键
		ADC_ETR	I	ADC 外部触发脚
8	5	Vcc	Vcc	电源脚
		AVcc	Vcc	ADC 电源脚
9	6	ADC_VRef+	I	ADC 外部参考电压源输入脚, 要求不高时可直接接 MCU 的 VCC
10	7	Gnd	Gnd	地线
		AGnd	Gnd	ADC 地线
11	8	P3.0	I/O	标准 IO 口
		RxD	I	串口 1 的接收脚
		INT4	I	外部中断 4
		ADC8	I	ADC 模拟输入通道 8
		TK8	I	触摸按键
12	9	P3.1	I/O	标准 IO 口
		TxD	O	串口 1 的发送脚
		ADC9	I	ADC 模拟输入通道 9
		TK9	I	触摸按键
13	10	P3.2	I/O	标准 IO 口
		INT0	I	外部中断 0
		SCLK_4	I/O	SPI 的时钟脚
		SCL_4	I/O	I2C 的时钟线
		PWMETI	I	PWM 外部触发输入脚
		PWMETI2	I	PWM 外部触发输入脚 2
		ADC10	I	ADC 模拟输入通道 10
		TK10	I	触摸按键

编号		名称	类型	说明
TSSOP20	QFN20			
14	11	P3.3	I/O	标准 IO 口
		INT1	I	外部中断 1
		MISO_4	I/O	SPI 主机输入从机输出
		SDA_4	I/O	I2C 接口的数据线
		PWM4N_4	I/O	PWM4 的捕获输入和脉冲输出负极
		PWM7_2	I/O	PWM7 的捕获输入和脉冲输出
		ADC11	I	ADC 模拟输入通道 11
		TK11	I	触摸按键
15	12	P3.4	I/O	标准 IO 口
		T0	I	定时器 0 外部时钟输入
		T1CLKO	O	定时器 1 时钟分频输出
		MOSI_4	I/O	SPI 主机输出从机输入
		PWM4P_4	I/O	PWM4 的捕获输入和脉冲输出正极
		PWM8_2	I/O	PWM8 的捕获输入和脉冲输出
		CMPO	O	比较器输出
		ADC12	I	ADC 模拟输入通道 12
TK12	I	触摸按键		
16	13	P3.5	I/O	标准 IO 口
		T1	I	定时器 1 外部时钟输入
		T0CLKO	O	定时器 0 时钟分频输出
		SS_4	I	SPI 的从机选择脚 (主机为输出)
		PWMFLT	I	增强 PWMA 的外部异常检测脚
		PWMFLT2	I	增强 PWMB 的外部异常检测脚
		ADC13	I	ADC 模拟输入通道 13
		TK13	I	触摸按键
17	14	P3.6	I/O	标准 IO 口
		INT2	I	外部中断 2
		RxD_2	I	串口 1 的接收脚
		CMP-	I	比较器负极输入
		ADC14	I	ADC 模拟输入通道 14
		TK14	I	触摸按键
18	15	P3.7	I/O	标准 IO 口
		INT3	I	外部中断 3
		TxD_2	O	串口 1 的发送脚
		CMP+	I	比较器正极输入
		TK15	I	触摸按键



编号		名称	类型	说明
TSSOP20	QFN20			
19	16	P1.0	I/O	标准 IO 口
		ADC0	I	ADC 模拟输入通道 0
		PWM1P	I/O	PWM1 的捕获输入和脉冲输出正极
		RxD2	I	串口 2 的接收脚
		TK0	I	触摸按键
		CMP+_2	I	比较器正极输入
20	17	P1.1	I/O	标准 IO 口
		ADC1	I	ADC 模拟输入通道 1
		PWM1N	I/O	PWM1 的捕获输入和脉冲输出负极
		TxD2	I	串口 2 的发送脚
		TK1	I	触摸按键
		CMP+_3	I	比较器正极输入

STC MCU

## 2.10 STC32G12K128-LQFP64/48/32,PDIP40 (新品预告)

### 2.10.1 特性及价格

➤ 选型价格 (不需要外部晶振、不需要外部复位, 12 位 ADC, 15 通道)

单片机型号	特性															价格及封装				供货信息																															
	工作电压 (V)	Flash 程序存储器 (万次)	内部扩展 DATA RAM 可做堆栈或变量 (字节)	内部大容量扩展 SRAM 可做变量 (字节)	强大的双 DPTK 可增可减	EEPROM 10 万次 (字节)	I/O 口最多数量	传统 I/O 中断 (INT0/INT1/INT2/INT3/INT4) 并可掉电唤醒	所有的 I/O 口均支持中断并可掉电唤醒	DMA 8080/6800 接口 LCM 模块驱动 (8 位和 16 位)	RTC 实时时钟	DMA UART 异步串口并可掉电唤醒	DMA USART 同步异步串口并可掉电唤醒	CAN 总线	全速 USB	DMA SPI 并可掉电唤醒	DMA I <sup>2</sup> C 并可掉电唤醒	MDU32 硬件 32 位乘法器	定时器计数器 (T0/T1/T2/T3/T4 外部管脚也可掉电唤醒)	15 位高级 PWM 定时器 互补对称死区控制	掉电唤醒专用定时器	DMA 15 路高速 ADC (8 路 PWM 占空比 8 路 D/A 使用)	比较器 (可当 1 路 A/D, 可作外部掉电检测)	内部低压检测中断并可掉电唤醒	看门狗 复位定时器	内部高可靠复位 (可选复位门槛电压)	内部高精度时钟 (33MHz 以下可调) 追频	可对外输出时钟及复位	程序加密后传输 (防拦截)	可设置下次更新程序需口令	支持 RS485 下载	支持硬件 USB 直接下载和硬件 USB 仿真	本身就可在线仿真	LQFP32 < 9mm*9mm >	LQFP48 < 9mm*9mm >	LQFP64 < 12mm*12mm >	PDIP40	2月小批量	4月大批量												
STC32G12K64	1.9-5.5	64K	4K	8K	2	64K	60	有	有	有	有	2	2	2	有	有	有	有	5	8	有	12 位	有	有	有	有	4 级	有	是	有	是	是	是	是	是	是	是	是	是	是	是	是	是	是	是	是	是	是			
STC32G12K128	1.9-5.5	128K	4K	8K	2	IAP	60	有	有	有	有	2	2	2	有	有	有	有	5	8	有	12 位	有	有	有	有	4 级	有	是	有	是	是	是	是	是	是	是	是	是	是	是	是	是	是	是	是	是	是	是	是	是

#### ➤ 内核

- ✓ 超高速 32 位 8051 内核 (1T), 比传统 8051 约快 70 倍以上
- ✓ 49 个中断源, 4 级中断优先级
- ✓ 支持在线仿真

#### ➤ 工作电压

- ✓ 1.9V~5.5V
- ✓ 内建 LDO

#### ➤ 工作温度

- ✓ -40℃~85℃

#### ➤ Flash 存储器

- ✓ 最大 128K 字节 FLASH 程序存储器 (ROM), 用于存储用户代码
- ✓ 支持用户配置 EEPROM 大小, 512 字节单页擦除, 擦写次数可达 10 万次以上
- ✓ 支持在系统编程方式 (ISP) 更新用户应用程序, 无需专用编程器
- ✓ 支持单芯片仿真, 无需专用仿真器, 理论断点个数无限制
- ✓ 支持 SWD 接口的硬件仿真 (需要使用 STC-USB Link1 工具)

#### ➤ SRAM

- ✓ 4K 字节内部 SRAM (EDATA)
- ✓ 8K 字节内部扩展 RAM (内部 XDATA)
- ✓ xdata 使用注意:

定义变量时可将单字节变量定义在 xdata 里面, 多字节 (2 字节、4 字节) 变量需要定义在 edata 里面。

## ➤ 时钟控制

- ✓ 内部高精度 IRC (ISP 编程时可进行上下调整)
  - ⊕ 误差±0.3% (常温下 25°C)
  - ⊕ -1.35%~+1.30%温漂 (全温度范围, -40°C~85°C)
  - ⊕ -0.76%~+0.98%温漂 (温度范围, -20°C~65°C)
- ✓ 内部 32KHz 低速 IRC (误差较大)
- ✓ 外部晶振 (4MHz~33MHz) 和外部时钟
- ✓ 内部 PLL 输出时钟  
用户可自由选择上面的 4 种时钟源

## ➤ 复位

- ✓ 硬件复位
  - ⊕ 上电复位, 复位电压值为 1.7V~1.9V。(在芯片未使能低压复位功能时有效)
  - ⊕ 复位脚复位, 出厂时 P5.4 默认为 I/O 口, ISP 下载时可将 P5.4 管脚设置为复位脚 (注意: 当设置 P5.4 管脚为复位脚时, 复位电平为低电平)
  - ⊕ 看门狗溢出复位
  - ⊕ 低压检测复位, 提供 4 级低压检测电压: 2.0V、2.4V、2.7V、3.0V。
- ✓ 软件复位
  - ⊕ 软件方式写复位触发寄存器

## ➤ 中断

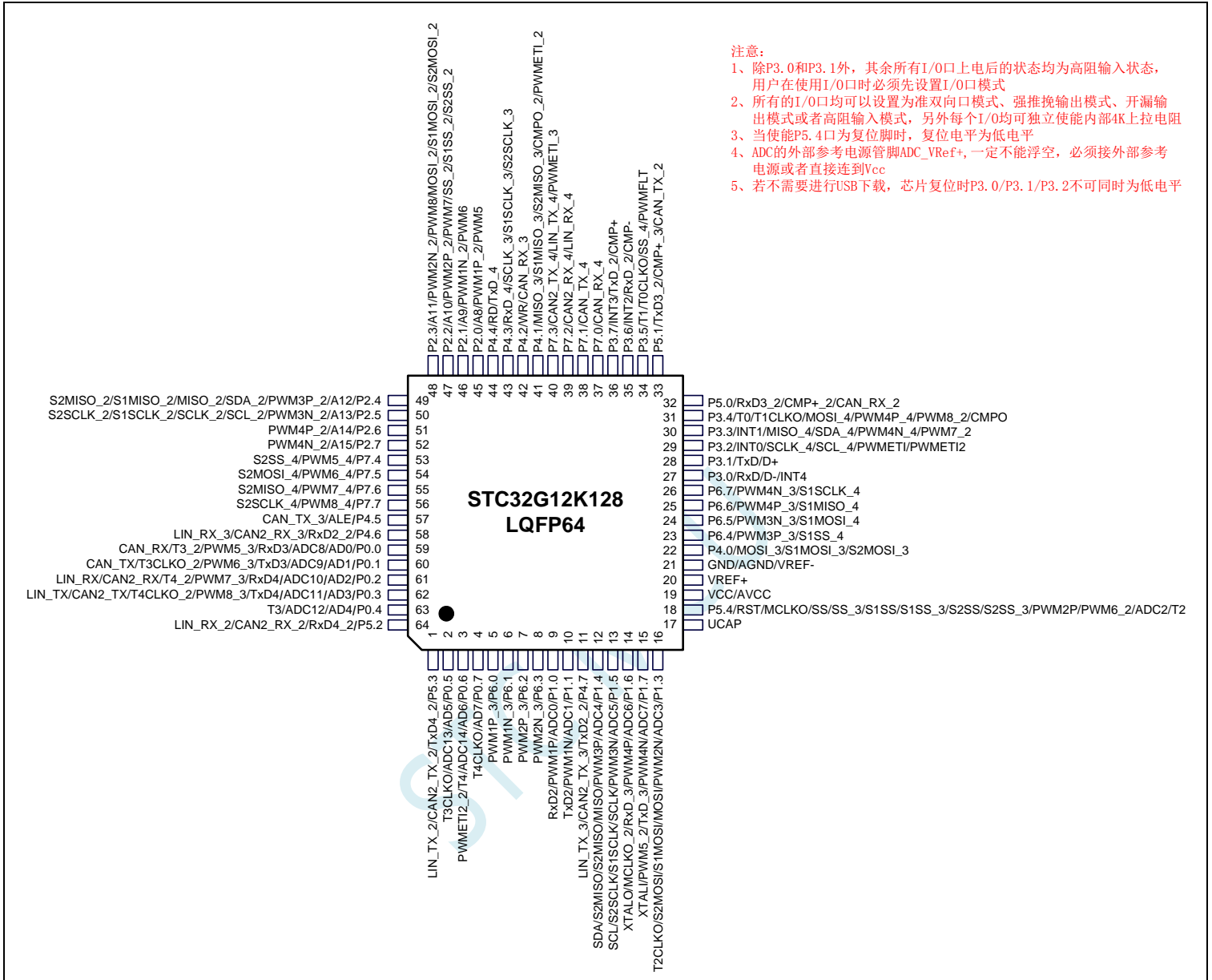
- ✓ 提供 49 个中断源: INT0、INT1、INT2、INT3、INT4、定时器 0、定时器 1、定时器 2、定时器 3、定时器 4、USART1、USART2、UART3、UART4、ADC 模数转换、LVD 低压检测、SPI、I<sup>2</sup>C、比较器、PWMA、PWMB、USB、CAN、CAN2、LIN、LCMIF 彩屏接口中断、RTC 实时时钟、所有的 I/O 中断 (8 组)、串口 1 的 DMA 接收和发送中断、串口 2 的 DMA 接收和发送中断、串口 3 的 DMA 接收和发送中断、串口 4 的 DMA 接收和发送中断、I<sup>2</sup>C 的 DMA 接收和发送中断、SPI 的 DMA 中断、ADC 的 DMA 中断、LCD 驱动的 DMA 中断以及存储器到存储器的 DMA 中断。
- ✓ 提供 4 级中断优先级

## ➤ 数字外设

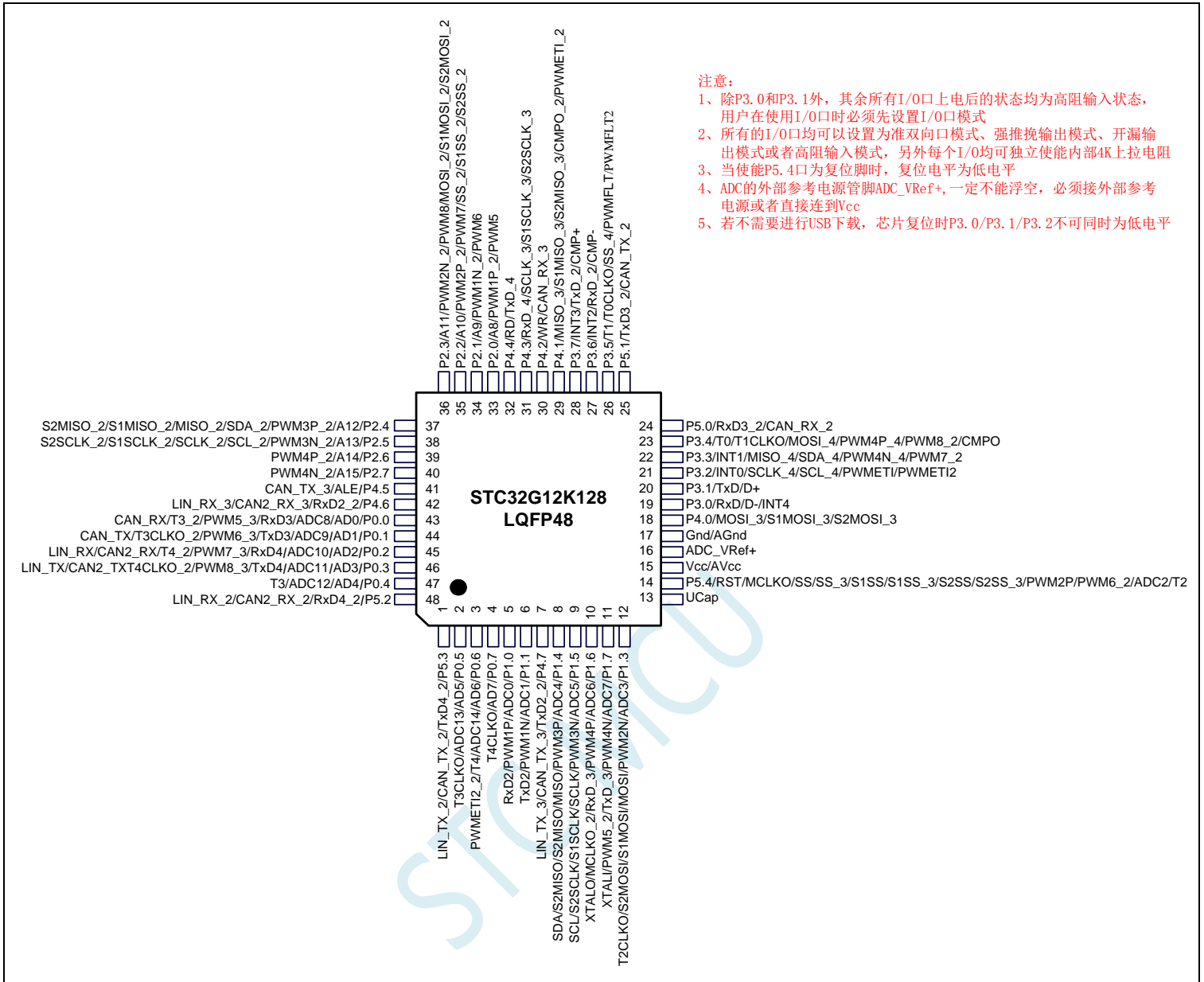
- ✓ 5 个 16 位定时器: 定时器 0、定时器 1、定时器 2、定时器 3、定时器 4, 其中定时器 0 的模式 3 具有 NMI (不可屏蔽中断) 功能, 定时器 0 和定时器 1 的模式 0 为 16 位自动重载模式
- ✓ 2 个高速同步/异步串口: 串口 1 (USART1)、串口 2 (USART2), 波特率时钟源最快可为 FOSC/4。支持同步串口模式、异步串口模式、SPI 模式、LIN 模式、红外模式 (IrDA)、智能卡模式 (ISO7816)
- ✓ 2 个高速异步串口: 串口 3、串口 4, 波特率时钟源最快可为 FOSC/4
- ✓ 2 组高级 PWM, 可实现 8 通道 (4 组互补对称) 带死区的控制的 PWM, 并支持外部异常检测功能
- ✓ SPI: 支持主机模式和从机模式以及主机/从机自动切换
- ✓ I<sup>2</sup>C: 支持主机模式和从机模式
- ✓ ICE: 硬件支持仿真
- ✓ RTC: 支持年、月、日、时、分、秒、次秒 (1/128 秒), 并支持时钟中断和一组闹钟
- ✓ USB: USB2.0/USB1.1 兼容全速 USB, 6 个双向端点, 支持 4 种端点传输模式 (控制传输、中断传输、批量传输和同步传输), 每个端点拥有 64 字节的缓冲区
- ✓ CAN: 两个独立的 CAN 2.0 控制单元
- ✓ LIN: 一个独立 LIN 控制单元 (支持 1.3 和 2.1 版本), USART1 和 USART2 可支持两组 LIN
- ✓ MDU32: 硬件 32 位乘除法器 (包含 32 位除以 32 位、32 位乘以 32 位)
- ✓ I/O 口中断: 所有的 I/O 均支持中断, 每组 I/O 中断有独立的中断入口地址, 所有的 I/O 中断可支持 4 种中断模式: 高电平中断、低电平中断、上升沿中断、下降沿中断。I/O 口中断可以进行掉电唤醒, 且有 4

- 级中断优先级。
- ✓ LCD 驱动模块: 支持 8080 和 6800 两种接口以及 8 位和 16 位数据宽度
  - ✓ DMA: 支持 SPI 移位接收数据到存储器、SPI 移位发送存储器的数据、I2C 发送存储器的数据、I2C 接收数据到存储器、串口 1/2/3/4 接收数据到的存储器、串口 1/2/3/4 发送存储器的数据、ADC 自动采样数据到存储器（同时计算平均值）、LCD 驱动发送存储器的数据、以及存储器到存储器的数据复制
  - ✓ 硬件数字 ID: 支持 32 字节
- 模拟外设
- ✓ ADC: 超高速 ADC, 支持 12 位高精度 15 通道（通道 0~通道 14）的模数转换, ADC 的通道 15 用于测试内部参考电压（芯片在出厂时, 内部参考电压调整为 1.19V, 误差±1%）
  - ✓ 比较器: 一组比较器
- GPIO
- ✓ 最多可达 60 个 GPIO: P0.0~P0.7、P1.0~ P1.7（无 P1.2）、P2.0~P2.7、P3.0~P3.7、P4.0~P4.7、P5.0~P5.4、P6.0~P6.7、P7.0~P7.7
  - ✓ 所有的 GPIO 均支持如下 4 种模式: 准双向口模式、强推挽输出模式、开漏输出模式、高阻输入模式
  - ✓ 除 P3.0 和 P3.1 外, 其余所有 IO 口上电后的状态均为高阻输入状态, 用户在使用 IO 口时必须先设置 IO 口模式
  - ✓ 另外每个 I/O 均可独立使能内部 4K 上拉电阻
- 封装
- ✓ LQFP64、LQFP48、LQFP32、PDIP40

## 2.10.2 管脚图, 最小系统



正看芯片丝印左下方小圆点处为第一脚  
正看芯片丝印最下面一行最后一个字母为芯片版本号



- 注意:**
- 1、除P3.0和P3.1外，其余所有I/O口上电后的状态均为高阻输入状态，用户在使用I/O口时必须先设置I/O口模式
  - 2、所有的I/O口均可以设置为准双向口模式、强推挽输出模式、开漏输出模式或者高阻输入模式，另外每个I/O均可独立使能内部4K上拉电阻
  - 3、当使能P5.4口为复位脚时，复位电平为低电平
  - 4、ADC的外部参考电源管脚ADC\_VRef+，一定不能浮空，必须接外部参考电源或者直接连到Vcc
  - 5、若不需要进行USB下载，芯片复位时P3.0/P3.1/P3.2不可同时为低电平

正看芯片丝印左下方小圆点处为第一脚  
 正看芯片丝印最下面一行最后一个字母为芯片版本号

## 2.10.3 管脚说明

编号		名称	类型	说明
LQFP64	LQFP48			
1	1	P5.3	I/O	标准 IO 口
		TxD4_2	O	串口 4 的发送脚
		CAN2_TX_2	O	CAN2 总线发送脚
		LIN_TX_2	O	LIN 总线发送脚
2	2	P0.5	I/O	标准 IO 口
		AD5	I	地址总线
		ADC13	I	ADC 模拟输入通道 13
		T3CLKO	O	定时器 3 时钟分频输出
3	3	P0.6	I/O	标准 IO 口
		AD6	I	地址总线
		ADC14	I	ADC 模拟输入通道 14
		T4	I	定时器 4 外部时钟输入
		PWMFLT2_2	I	增强 PWM 的外部异常检测脚
4	4	P0.7	I/O	标准 IO 口
		AD7	I	地址总线
		T4CLKO	O	定时器 4 时钟分频输出
5		P6.0	I/O	标准 IO 口
		PWM1P_3	I/O	PWM1 的捕获输入和脉冲输出正极
6		P6.1	I/O	标准 IO 口
		PWM1N_3	I/O	PWM1 的捕获输入和脉冲输出负极
7		P6.2	I/O	标准 IO 口
		PWM2P_3	I/O	PWM2 的捕获输入和脉冲输出正极
8		P6.3	I/O	标准 IO 口
		PWM2N_3	I/O	PWM2 的捕获输入和脉冲输出负极
9	5	P1.0	I/O	标准 IO 口
		ADC0	I	ADC 模拟输入通道 0
		PWM1P	I/O	PWM1 的捕获输入和脉冲输出正极
		RxD2	I	串口 2 的接收脚
10	6	P1.1	I/O	标准 IO 口
		ADC1	I	ADC 模拟输入通道 1
		PWM1N	I/O	PWM1 的捕获输入和脉冲输出负极
		TxD2	I	串口 2 的发送脚

编号		名称	类型	说明
LQFP64	LQFP48			
11	7	P4.7	I/O	标准 IO 口
		TxD2_2	I	串口 2 的发送脚
		CAN2_TX_3	O	CAN2 总线发送脚
		LIN_TX_3	O	LIN 总线发送脚
12	8	P1.4	I/O	标准 IO 口
		ADC4	I	ADC 模拟输入通道 4
		PWM3P	I/O	PWM3 的捕获输入和脉冲输出正极
		MISO	I/O	SPI 主机输入从机输出
		S1MISO	I/O	USART1—SPI 主机输入从机输出
		S2MISO	I/O	USART2—SPI 主机输入从机输出
		SDA	I/O	I2C 接口的数据线
13	9	P1.5	I/O	标准 IO 口
		ADC5	I	ADC 模拟输入通道 5
		PWM3N	I/O	PWM3 的捕获输入和脉冲输出负极
		SCLK	I/O	SPI 的时钟脚
		S1SCLK	I/O	USART1—SPI 的时钟脚
		S2SCLK	I/O	USART2—SPI 的时钟脚
		SCL	I/O	I2C 的时钟线
14	10	P1.6	I/O	标准 IO 口
		ADC6	I	ADC 模拟输入通道 6
		RxD_3	I	串口 1 的接收脚
		PWM4P	I/O	PWM4 的捕获输入和脉冲输出正极
		MCLKO_2	O	主时钟分频输出
		XTALO	O	外部晶振的输出脚
15	11	P1.7	I/O	标准 IO 口
		ADC7	I	ADC 模拟输入通道 7
		TxD_3	O	串口 1 的发送脚
		PWM4N	I/O	PWM4 的捕获输入和脉冲输出负极
		PWM5_2	I/O	PWM5 的捕获输入和脉冲输出
		XTALI	I	外部晶振/外部时钟的输入脚
16	12	P1.3	I/O	标准 IO 口
		ADC3	I	ADC 模拟输入通道 3
		MOSI	I/O	SPI 主机输出从机输入
		S1MOSI	I/O	USART1—SPI 主机输出从机输入
		S2MOSI	I/O	USART2—SPI 主机输出从机输入
		PWM2N	I/O	PWM2 的捕获输入和脉冲输出负极
		T2CLKO	O	定时器 2 时钟分频输出
17	13	UCAP	I	USB 内核电源稳压脚



编号		名称	类型	说明
LQFP64	LQFP48			
18	14	P5.4	I/O	标准 IO 口
		RST	I	复位引脚
		MCLKO	O	主时钟分频输出
		SS_3	I	SPI 的从机选择脚 (主机为输出)
		SS	I	SPI 的从机选择脚 (主机为输出)
		S1SS_3	I	USART1—SPI 的从机选择脚 (主机为输出)
		S1SS	I	USART1—SPI 的从机选择脚 (主机为输出)
		S2SS_3	I	USART2—SPI 的从机选择脚 (主机为输出)
		S2SS	I	USART2—SPI 的从机选择脚 (主机为输出)
		PWM2P	I/O	PWM2 的捕获输入和脉冲输出正极
		PWM6_2	I/O	PWM6 的捕获输入和脉冲输出
		T2	I	定时器 2 外部时钟输入
		ADC2	I	ADC 模拟输入通道 2
19	15	Vcc	VCC	电源脚
		AVcc	VCC	ADC 电源脚
20	16	Vref+	I	ADC 的参考电压脚
21	17	Gnd	GND	地线
		Agnd	GND	ADC 地线
		Vref-	I	ADC 的参考电压地线
22	18	P4.0	I/O	标准 IO 口
		MOSI_3	I/O	SPI 主机输出从机输入
		S1MOSI_3	I/O	USART1—SPI 主机输出从机输入
		S2MOSI_3	I/O	USART2—SPI 主机输出从机输入
23		P6.4	I/O	标准 IO 口
		PWM3P_3	I/O	PWM3 的捕获输入和脉冲输出正极
		S1SS_4	I	USART1—SPI 的从机选择脚 (主机为输出)
24		P6.5	I/O	标准 IO 口
		PWM3N_3	I/O	PWM3 的捕获输入和脉冲输出负极
		S1MOSI_4	I/O	USART1—SPI 主机输出从机输入
25		P6.6	I/O	标准 IO 口
		PWM4P_3	I/O	PWM4 的捕获输入和脉冲输出正极
		S1MISO_4	I/O	USART1—SPI 主机输入从机输出
26		P6.7	I/O	标准 IO 口
		PWM4N_3	I/O	PWM4 的捕获输入和脉冲输出负极
		S1SCLK_4	I/O	USART1—SPI 的时钟脚
27	19	P3.0	I/O	标准 IO 口
		D-	I/O	USB 数据口
		RxD	I	串口 1 的接收脚
		INT4	I	外部中断 4

编号		名称	类型	说明
LQFP64	LQFP48			
28	20	P3.1	I/O	标准 IO 口
		D+	I/O	USB 数据口
		TxD	O	串口 1 的发送脚
29	21	P3.2	I/O	标准 IO 口
		INT0	I	外部中断 0
		SCLK_4	I/O	SPI 的时钟脚
		SCL_4	I/O	I2C 的时钟线
		PWMETI	I	PWM 外部触发输入脚
PWMETI2	I	PWM 外部触发输入脚 2		
30	22	P3.3	I/O	标准 IO 口
		INT1	I	外部中断 1
		MISO_4	I/O	SPI 主机输入从机输出
		SDA_4	I/O	I2C 接口的数据线
		PWM4N_4	I/O	PWM4 的捕获输入和脉冲输出负极
PWM7_2	I/O	PWM7 的捕获输入和脉冲输出		
31	23	P3.4	I/O	标准 IO 口
		T0	I	定时器 0 外部时钟输入
		T1CLKO	O	定时器 1 时钟分频输出
		MOSI_4	I/O	SPI 主机输出从机输入
		PWM4P_4	I/O	PWM4 的捕获输入和脉冲输出正极
		PWM8_2	I/O	PWM8 的捕获输入和脉冲输出
CMPO	O	比较器输出		
32	24	P5.0	I/O	标准 IO 口
		RxD3_2	I	串口 3 的接收脚
		CMP+_2	I	比较器正极输入
		CAN_RX_2	I	CAN 总线接收脚
33	25	P5.1	I/O	标准 IO 口
		TxD3_2	O	串口 3 的发送脚
		CMP+_3	I	比较器正极输入
		CAN_TX_2	O	CAN 总线发送脚
34	26	P3.5	I/O	标准 IO 口
		T1	I	定时器 1 外部时钟输入
		T0CLKO	O	定时器 0 时钟分频输出
		SS_4	I	SPI 的从机选择脚 (主机为输出)
		PWMFLT	I	增强 PWM 的外部异常检测脚
35	27	P3.6	I/O	标准 IO 口
		INT2	I	外部中断 2
		RxD_2	I	串口 1 的接收脚
		CMP-	I	比较器负极输入

编号		名称	类型	说明
LQFP64	LQFP48			
36	28	P3.7	I/O	标准 IO 口
		INT3	I	外部中断 3
		TxD_2	O	串口 1 的发送脚
		CMP+	I	比较器正极输入
37		P7.0	I/O	标准 IO 口
		CAN_RX_4	I	CAN 总线接收脚
38		P7.1	I/O	标准 IO 口
		CAN_TX_4	O	CAN 总线发送脚
39		P7.2	I/O	标准 IO 口
		CAN2_RX_4	I	CAN2 总线接收脚
		LIN_RX_4	I	LIN 总线接收脚
40		P7.3	I/O	标准 IO 口
		CAN2_TX_4	O	CAN2 总线发送脚
		LIN_TX_4	O	LIN 总线发送脚
		PWMETI_3	I	PWM 外部触发输入脚
41	29	P4.1	I/O	标准 IO 口
		MISO_3	I/O	SPI 主机输入从机输出
		S1MISO_3	I/O	USART1—SPI 主机输入从机输出
		S2MISO_3	I/O	USART2—SPI 主机输入从机输出
		CMPO_2	O	比较器输出
		PWMETI_3	I	PWM 外部触发输入脚
42	30	P4.2	I/O	标准 IO 口
		WR	O	外部总线的写信号线
		CAN_RX_3	I	CAN 总线接收脚
43	31	P4.3	I/O	标准 IO 口
		RxD_4	I	串口 1 的接收脚
		SCLK_3	I/O	SPI 的时钟脚
		S1SCLK_3	I/O	USART1—SPI 的时钟脚
		S2SCLK_3	I/O	USART2—SPI 的时钟脚
44	32	P4.4	I/O	标准 IO 口
		RD	O	外部总线的读信号线
		TxD_4	O	串口 1 的发送脚
45	33	P2.0	I/O	标准 IO 口
		A8	I	地址总线
		PWM1P_2	I/O	PWM1 的捕获输入和脉冲输出正极
		PWM5	I/O	PWM5 的捕获输入和脉冲输出

编号		名称	类型	说明
LQFP64	LQFP48			
46	34	P2.1	I/O	标准 IO 口
		A9	I	地址总线
		PWM1N_2	I/O	PWM1 的捕获输入和脉冲输出负极
		PWM6	I/O	PWM6 的捕获输入和脉冲输出
47	35	P2.2	I/O	标准 IO 口
		A10	I	地址总线
		SS_2	I	SPI 的从机选择脚 (主机为输出)
		S1SS_2	I	USART1—SPI 的从机选择脚 (主机为输出)
		S2SS_2	I	USART2—SPI 的从机选择脚 (主机为输出)
		PWM2P_2	I/O	PWM2 的捕获输入和脉冲输出正极
		PWM7	I/O	PWM7 的捕获输入和脉冲输出
48	36	P2.3	I/O	标准 IO 口
		A11	I	地址总线
		MOSI_2	I/O	SPI 主机输出从机输入
		S1MOSI_2	I/O	USART1—SPI 主机输出从机输入
		S2MOSI_2	I/O	USART2—SPI 主机输出从机输入
		PWM2N_2	I/O	PWM2 的捕获输入和脉冲输出负极
		PWM8	I/O	PWM8 的捕获输入和脉冲输出
49	37	P2.4	I/O	标准 IO 口
		A12	I	地址总线
		MISO_2	I/O	SPI 主机输入从机输出
		S1MISO_2	I/O	USART1—SPI 主机输入从机输出
		S2MISO_2	I/O	USART2—SPI 主机输入从机输出
		SDA_2	I/O	I2C 接口的数据线
		PWM3P_2	I/O	PWM3 的捕获输入和脉冲输出正极
50	38	P2.5	I/O	标准 IO 口
		A13	I	地址总线
		SCLK_2	I/O	SPI 的时钟脚
		S1SCLK_2	I/O	USART1—SPI 的时钟脚
		S2SCLK_2	I/O	USART2—SPI 的时钟脚
		SCL_2	I/O	I2C 的时钟线
		PWM3N_2	I/O	PWM3 的捕获输入和脉冲输出负极
51	39	P2.6	I/O	标准 IO 口
		A14	I	地址总线
		PWM4P_2	I/O	PWM4 的捕获输入和脉冲输出正极

编号		名称	类型	说明
LQFP64	LQFP48			
52	40	P2.7	I/O	标准 IO 口
		A15	I	地址总线
		PWM4N_2	I/O	PWM4 的捕获输入和脉冲输出负极
53		P7.4	I/O	标准 IO 口
		PWM5_4	I/O	PWM5 的捕获输入和脉冲输出
		S2SS_4	I	USART2—SPI 的从机选择脚 (主机为输出)
54		P7.5	I/O	标准 IO 口
		PWM6_4	I/O	PWM6 的捕获输入和脉冲输出
		S2MOSI_4	I/O	USART2—SPI 从机输入主机输出
55		P7.6	I/O	标准 IO 口
		PWM7_4	I/O	PWM7 的捕获输入和脉冲输出
		S2MISO_4	I/O	USART2—SPI 主机输入从机输出
56		P7.7	I/O	标准 IO 口
		PWM8_4	I/O	PWM8 的捕获输入和脉冲输出
		S2SCLK_4	I/O	USART2—SPI 的时钟脚
57	41	P4.5	I/O	标准 IO 口
		ALE	O	地址锁存信号
		CAN_TX_3	O	CAN 总线发送脚
58	42	P4.6	I/O	标准 IO 口
		RxD2_2	I	串口 2 的接收脚
		CAN2_RX_3	I	CAN2 总线接收脚
		LIN_RX_3	I	LIN 总线接收脚
59	43	P0.0	I/O	标准 IO 口
		AD0	I	地址总线
		ADC8	I	ADC 模拟输入通道 8
		RxD3	I	串口 3 的接收脚
		PWM5_3	I/O	PWM5 的捕获输入和脉冲输出
		CAN_RX	I	CAN 总线接收脚

编号		名称	类型	说明
LQFP64	LQFP48			
60	44	P0.1	I/O	标准 IO 口
		AD1	I	地址总线
		ADC9	I	ADC 模拟输入通道 9
		TxD3	O	串口 3 的发送脚
		PWM6_3	I/O	PWM6 的捕获输入和脉冲输出
		CAN_TX	O	CAN 总线发送脚
61	45	P0.2	I/O	标准 IO 口
		AD2	I	地址总线
		ADC10	I	ADC 模拟输入通道 10
		RxD4	I	串口 4 的接收脚
		PWM7_3	I/O	PWM7 的捕获输入和脉冲输出
		CAN2_RX	I	CAN2 总线接收脚
		LIN_RX	I	LIN 总线接收脚
62	46	P0.3	I/O	标准 IO 口
		AD3	I	地址总线
		ADC11	I	ADC 模拟输入通道 11
		TxD4	O	串口 4 的发送脚
		PWM8_3	I/O	PWM8 的捕获输入和脉冲输出
		CAN2_TX	O	CAN2 总线发送脚
		LIN_TX	O	LIN 总线发送脚
63	47	P0.4	I/O	标准 IO 口
		AD4	I	地址总线
		ADC12	I	ADC 模拟输入通道 12
		T3	I	定时器 3 外部时钟输入
64	48	P5.2	I/O	标准 IO 口
		RxD4_2	I	串口 4 的接收脚
		CAN2_RX_2	I	CAN2 总线接收脚
		LIN_RX_2	I	LIN 总线接收脚

## 2.11 STC32G6K64-LQFP48/LQFP32/PDIP40 (新品预告)

### 2.11.1 特性及价格

➤ 选型价格 (不需要外部晶振、不需要外部复位, 12 位 ADC, 15 通道)

单片机型号	工作电压 (V)	Flash 程序存储器 10 万次 字节	edata 内部扩展 DATA RAM 可做堆栈或变量 字节	xdata 内部大容量扩展 SRAM 可做变量 字节	强大的双 DPTR 可增可减	EEPROM 10 万次 字节	I/O 口最多数量	传统 I/O 中断 (INT0/INT1/INT2/INT3/INT4) 并可掉电唤醒	DMA 8080/6800 接口 LCM 模块驱动(8 位和 16 位)	DMA USART 同步异步串口并可掉电唤醒	DMA UART 异步串口并可掉电唤醒	RTC 实时时钟	CAN 总线	DMA SPI 并可掉电唤醒	DMA I <sup>2</sup> C 并可掉电唤醒	MDU32 硬件 32 位乘法器	定时器计数器 (T0/T1/T2/T3/T4 外部管脚也可掉电唤醒)	15 位高级 PWM 定时器 互补对称死区控制	掉电唤醒专用定时器	DMA 15 路高速 ADC (8 路 PWM 占空 8 路 D/A 使用)	比较器 (可当 1 路 A/D、可作外部掉电检测)	内部低压检测中断并可掉电唤醒	看门狗 复位定时器	内部高精度时钟 (33MHz 以下可调) 追频	内部高可靠复位 (可选复位门檻电压)	可对外输出时钟及复位	程序加密后传输 (防止拦截)	可设置下次更新程序需口令	支持 RS485 下载	支持软件模拟 USB 直接下载	本身就可在仿真	价格及封装			供货信息		
																																LQFP32 <9mm*9mm>	QFN48 <6mm*6mm>	LQFP48 <9mm*9mm>			
STC32G6K48	1.9-5.5	48K	4K	2K	2	48K	45	有	有	有	有	有	有	有	有	有	5	8	有	12 位	有	有	有	有	4 级	有	是	有	是	是	是	是	¥4	√	√	√	8 月送样
STC32G6K64	1.9-5.5	64K	4K	2K	2	IAP	45	有	有	有	有	有	有	有	有	有	5	8	有	12 位	有	有	有	有	4 级	有	是	有	是	是	是	是	¥4	√	√	√	

➤ 内核

- ✓ 超高速 32 位 8051 内核 (1T), 比传统 8051 约快 70 倍以上
- ✓ 48 个中断源, 4 级中断优先级
- ✓ 支持在线仿真

➤ 工作电压

- ✓ 1.9V~5.5V
- ✓ 内建 LDO

➤ 工作温度

- ✓ -40℃~85℃

➤ Flash 存储器

- ✓ 最大 64K 字节 FLASH 程序存储器 (ROM), 用于存储用户代码
- ✓ 支持用户配置 EEPROM 大小, 512 字节单页擦除, 擦写次数可达 10 万次以上
- ✓ 支持在系统编程方式 (ISP) 更新用户应用程序, 无需专用编程器
- ✓ 支持单芯片仿真, 无需专用仿真器, 理论断点个数无限制
- ✓ 支持 SWD 接口的硬件仿真 (需要使用 STC-USB Link1 工具)

➤ SRAM

- ✓ 4K 字节内部 SRAM (EDATA)
- ✓ 2K 字节内部扩展 RAM (内部 XDATA)
- ✓ xdata 使用注意:

定义变量时可将单字节变量定义在 xdata 里面, 多字节 (2 字节、4 字节) 变量需要定义在 edata 里面。

## ➤ 时钟控制

- ✓ 内部高精度 IRC (ISP 编程时可进行上下调整)
    - ⊕ 误差±0.3% (常温下 25°C)
    - ⊕ -1.35%~+1.30%温漂 (全温度范围, -40°C~85°C)
    - ⊕ -0.76%~+0.98%温漂 (温度范围, -20°C~65°C)
  - ✓ 内部 32KHz 低速 IRC (误差较大)
  - ✓ 外部晶振 (4MHz~33MHz) 和外部时钟
  - ✓ 内部 PLL 输出时钟
- 用户可自由选择上面的 4 种时钟源

## ➤ 复位

- ✓ 硬件复位
  - ⊕ 上电复位, 复位电压值为 1.7V~1.9V。(在芯片未使能低压复位功能时有效)
  - ⊕ 复位脚复位, 出厂时 P5.4 默认为 I/O 口, ISP 下载时可将 P5.4 管脚设置为复位脚 (注意: 当设置 P5.4 管脚为复位脚时, 复位电平为低电平)
  - ⊕ 看门狗溢出复位
  - ⊕ 低压检测复位, 提供 4 级低压检测电压: 2.0V、2.4V、2.7V、3.0V。
- ✓ 软件复位
  - ⊕ 软件方式写复位触发寄存器

## ➤ 中断

- ✓ 提供 48 个中断源: INT0、INT1、INT2、INT3、INT4、定时器 0、定时器 1、定时器 2、定时器 3、定时器 4、USART1、USART2、UART3、UART4、ADC 模数转换、LVD 低压检测、SPI、I<sup>2</sup>C、比较器、PWMA、PWMB、CAN、CAN2、LIN、LCMIF 彩屏接口中断、RTC 实时时钟、所有的 I/O 中断 (8 组)、串口 1 的 DMA 接收和发送中断、串口 2 的 DMA 接收和发送中断、串口 3 的 DMA 接收和发送中断、串口 4 的 DMA 接收和发送中断、I2C 的 DMA 接收和发送中断、SPI 的 DMA 中断、ADC 的 DMA 中断、LCD 驱动的 DMA 中断以及存储器到存储器的 DMA 中断。
- ✓ 提供 4 级中断优先级

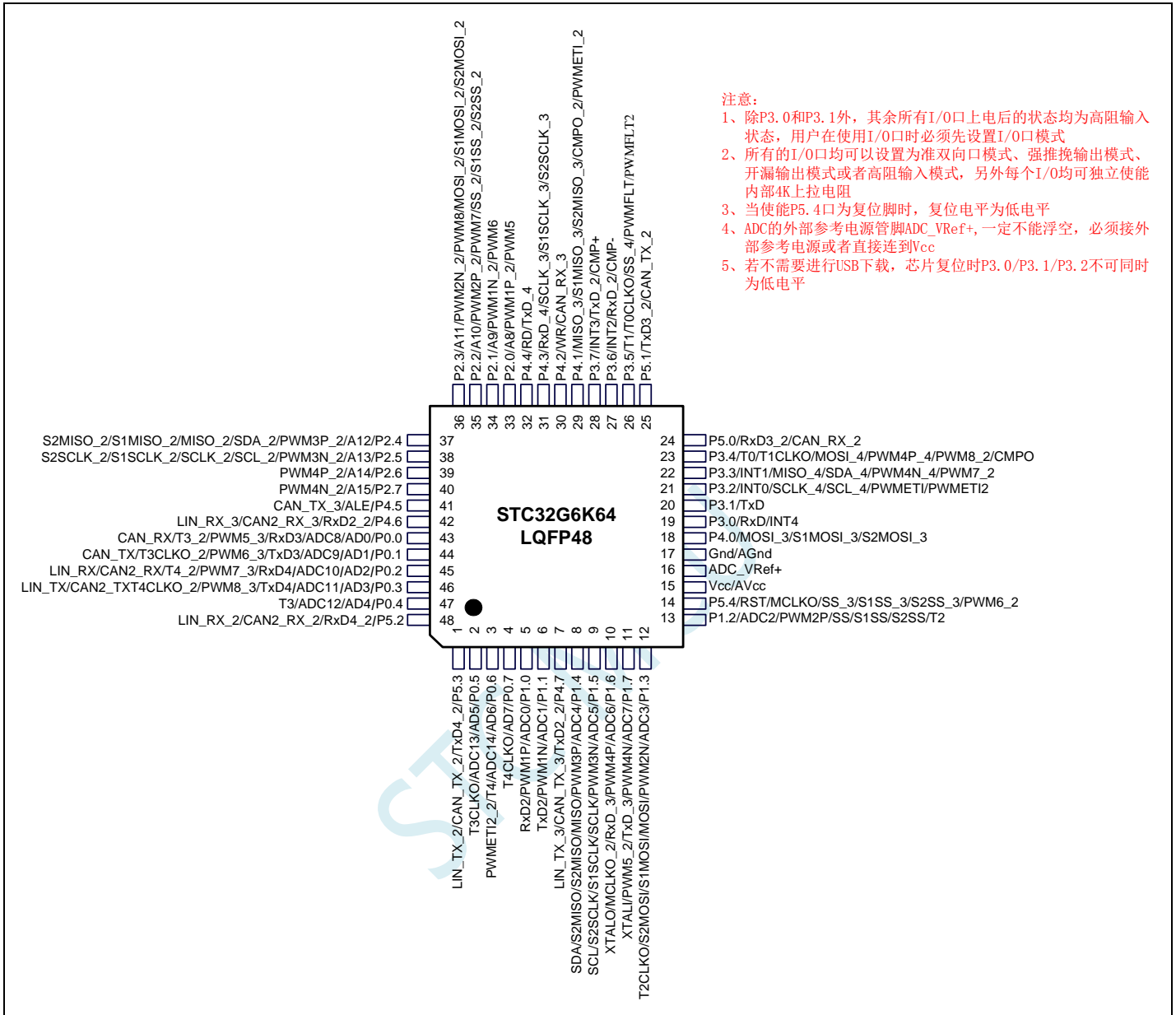
## ➤ 数字外设

- ✓ 5 个 16 位定时器: 定时器 0、定时器 1、定时器 2、定时器 3、定时器 4, 其中定时器 0 的模式 3 具有 NMI (不可屏蔽中断) 功能, 定时器 0 和定时器 1 的模式 0 为 16 位自动重载模式
- ✓ 2 个高速同步/异步串口: 串口 1 (USART1)、串口 2 (USART2), 波特率时钟源最快可为 FOSC/4。支持同步串口模式、异步串口模式、SPI 模式、LIN 模式、红外模式 (IrDA)、智能卡模式 (ISO7816)
- ✓ 2 个高速异步串口: 串口 3、串口 4, 波特率时钟源最快可为 FOSC/4
- ✓ 2 组高级 PWM, 可实现 8 通道 (4 组互补对称) 带死区的控制的 PWM, 并支持外部异常检测功能
- ✓ SPI: 支持主机模式和从机模式以及主机/从机自动切换
- ✓ I<sup>2</sup>C: 支持主机模式和从机模式
- ✓ ICE: 硬件支持仿真
- ✓ RTC: 支持年、月、日、时、分、秒、次秒 (1/128 秒), 并支持时钟中断和一组闹钟
- ✓ CAN: 两个独立的 CAN 2.0 控制单元
- ✓ LIN: 一个独立 LIN 控制单元 (支持 1.3 和 2.1 版本), USART1 和 USART2 可支持两组 LIN
- ✓ MDU32: 硬件 32 位乘除法器 (包含 32 位除以 32 位、32 位乘以 32 位)
- ✓ I/O 口中断: 所有的 I/O 均支持中断, 每组 I/O 中断有独立的中断入口地址, 所有的 I/O 中断可支持 4 种中断模式: 高电平中断、低电平中断、上升沿中断、下降沿中断。I/O 口中断可以进行掉电唤醒, 且有 4 级中断优先级。
- ✓ LCD 驱动模块: 支持 8080 和 6800 两种接口以及 8 位和 16 位数据宽度



- ✓ DMA: 支持 SPI 移位接收数据到存储器、SPI 移位发送存储器的数据、I2C 发送存储器的数据、I2C 接收数据到存储器、串口 1/2/3/4 接收数据到的存储器、串口 1/2/3/4 发送存储器的数据、ADC 自动采样数据到存储器（同时计算平均值）、LCD 驱动发送存储器的数据、以及存储器到存储器的数据复制
- ✓ 硬件数字 ID: 支持 32 字节
- 模拟外设
  - ✓ ADC: 超高速 ADC, 支持 12 位高精度 15 通道（通道 0~通道 14）的模数转换, ADC 的通道 15 用于测试内部参考电压（芯片在出厂时, 内部参考电压调整为 1.19V, 误差±1%）
  - ✓ 比较器: 一组比较器
- GPIO
  - ✓ 最多可达 45 个 GPIO: P0.0~P0.7、P1.0~ P1.7、P2.0~P2.7、P3.0~P3.7、P4.0~P4.7、P5.0~P5.4
  - ✓ 所有的 GPIO 均支持如下 4 种模式: 准双向口模式、强推挽输出模式、开漏输出模式、高阻输入模式
  - ✓ 除 P3.0 和 P3.1 外, 其余所有 IO 口上电后的状态均为高阻输入状态, 用户在使用 IO 口时必须先设置 IO 口模式
  - ✓ 另外每个 I/O 均可独立使能内部 4K 上拉电阻
- 封装
  - ✓ LQFP48、LQFP32、PDIP40

### 2.11.2 管脚图, 最小系统



正看芯片丝印左下方小圆点处为第一脚  
 正看芯片丝印最下面一行最后一个字母为芯片版本号

### 2.11.3 管脚说明

编号		名称	类型	说明
LQFP48				
1		P5.3	I/O	标准 IO 口
		TxD4_2	O	串口 4 的发送脚
		CAN2_TX_2	O	CAN2 总线发送脚
		LIN_TX_2	O	LIN 总线发送脚
2		P0.5	I/O	标准 IO 口
		AD5	I	地址总线
		ADC13	I	ADC 模拟输入通道 13
		T3CLKO	O	定时器 3 时钟分频输出
3		P0.6	I/O	标准 IO 口
		AD6	I	地址总线
		ADC14	I	ADC 模拟输入通道 14
		T4	I	定时器 4 外部时钟输入
		PWMFLT2_2	I	增强 PWM 的外部异常检测脚
4		P0.7	I/O	标准 IO 口
		AD7	I	地址总线
		T4CLKO	O	定时器 4 时钟分频输出
5		P1.0	I/O	标准 IO 口
		ADC0	I	ADC 模拟输入通道 0
		PWM1P	I/O	PWM1 的捕获输入和脉冲输出正极
		RxD2	I	串口 2 的接收脚
6		P1.1	I/O	标准 IO 口
		ADC1	I	ADC 模拟输入通道 1
		PWM1N	I/O	PWM1 的捕获输入和脉冲输出负极
		TxD2	I	串口 2 的发送脚
7		P4.7	I/O	标准 IO 口
		TxD2_2	I	串口 2 的发送脚
		CAN2_TX_3	O	CAN2 总线发送脚
		LIN_TX_3	O	LIN 总线发送脚
8		P1.4	I/O	标准 IO 口
		ADC4	I	ADC 模拟输入通道 4
		PWM3P	I/O	PWM3 的捕获输入和脉冲输出正极
		MISO	I/O	SPI 主机输入从机输出
		S1MISO	I/O	USART1—SPI 主机输入从机输出
		S2MISO	I/O	USART2—SPI 主机输入从机输出
		SDA	I/O	I2C 接口的数据线

编号		名称	类型	说明
LQFP48				
9		P1.5	I/O	标准 IO 口
		ADC5	I	ADC 模拟输入通道 5
		PWM3N	I/O	PWM3 的捕获输入和脉冲输出负极
		SCLK	I/O	SPI 的时钟脚
		S1SCLK	I/O	USART1—SPI 的时钟脚
		S2SCLK	I/O	USART2—SPI 的时钟脚
		SCL	I/O	I2C 的时钟线
10		P1.6	I/O	标准 IO 口
		ADC6	I	ADC 模拟输入通道 6
		RxD_3	I	串口 1 的接收脚
		PWM4P	I/O	PWM4 的捕获输入和脉冲输出正极
		MCLKO_2	O	主时钟分频输出
		XTALO	O	外部晶振的输出脚
11		P1.7	I/O	标准 IO 口
		ADC7	I	ADC 模拟输入通道 7
		TxD_3	O	串口 1 的发送脚
		PWM4N	I/O	PWM4 的捕获输入和脉冲输出负极
		PWM5_2	I/O	PWM5 的捕获输入和脉冲输出
		XTALI	I	外部晶振/外部时钟的输入脚
12		P1.3	I/O	标准 IO 口
		ADC3	I	ADC 模拟输入通道 3
		MOSI	I/O	SPI 主机输出从机输入
		S1MOSI	I/O	USART1—SPI 主机输出从机输入
		S2MOSI	I/O	USART2—SPI 主机输出从机输入
		PWM2N	I/O	PWM2 的捕获输入和脉冲输出负极
		T2CLKO	O	定时器 2 时钟分频输出
13		P1.2	I/O	标准 IO 口
		ADC2	I	ADC 模拟输入通道 2
		PWM2P	I/O	PWM2 的捕获输入和脉冲输出正极
		SS	I	SPI 的从机选择脚（主机为输出）
		S1SS	I	USART1—SPI 的从机选择脚（主机为输出）
		S2SS	I	USART2—SPI 的从机选择脚（主机为输出）
		T2	I	定时器 2 外部时钟输入

编号		名称	类型	说明
LQFP48				
14		P5.4	I/O	标准 IO 口
		RST	I	复位引脚
		MCLKO	O	主时钟分频输出
		SS_3	I	SPI 的从机选择脚 (主机为输出)
		S1SS_3	I	USART1—SPI 的从机选择脚 (主机为输出)
		S2SS_3	I	USART2—SPI 的从机选择脚 (主机为输出)
		PWM6_2	I/O	PWM6 的捕获输入和脉冲输出
15		Vcc	VCC	电源脚
		AVcc	VCC	ADC 电源脚
16		Vref+	I	ADC 的参考电压脚
17		Gnd	GND	地线
		Agnd	GND	ADC 地线
		Vref-	I	ADC 的参考电压地线
18		P4.0	I/O	标准 IO 口
		MOSI_3	I/O	SPI 主机输出从机输入
		S1MOSI_3	I/O	USART1—SPI 主机输出从机输入
		S2MOSI_3	I/O	USART2—SPI 主机输出从机输入
19		P3.0	I/O	标准 IO 口
		RxD	I	串口 1 的接收脚
		INT4	I	外部中断 4
20		P3.1	I/O	标准 IO 口
		TxD	O	串口 1 的发送脚
21		P3.2	I/O	标准 IO 口
		INT0	I	外部中断 0
		SCLK_4	I/O	SPI 的时钟脚
		SCL_4	I/O	I2C 的时钟线
		PWMETI	I	PWM 外部触发输入脚
		PWMETI2	I	PWM 外部触发输入脚 2

编号		名称	类型	说明
LQFP48				
22		P3.3	I/O	标准 IO 口
		INT1	I	外部中断 1
		MISO_4	I/O	SPI 主机输入从机输出
		SDA_4	I/O	I2C 接口的数据线
		PWM4N_4	I/O	PWM4 的捕获输入和脉冲输出负极
		PWM7_2	I/O	PWM7 的捕获输入和脉冲输出
23		P3.4	I/O	标准 IO 口
		T0	I	定时器 0 外部时钟输入
		T1CLKO	O	定时器 1 时钟分频输出
		MOSI_4	I/O	SPI 主机输出从机输入
		PWM4P_4	I/O	PWM4 的捕获输入和脉冲输出正极
		PWM8_2	I/O	PWM8 的捕获输入和脉冲输出
		CMPO	O	比较器输出
24		P5.0	I/O	标准 IO 口
		RxD3_2	I	串口 3 的接收脚
		CMP+_2	I	比较器正极输入
		CAN_RX_2	I	CAN 总线接收脚
25		P5.1	I/O	标准 IO 口
		TxD3_2	O	串口 3 的发送脚
		CMP+_3	I	比较器正极输入
		CAN_TX_2	O	CAN 总线发送脚
26		P3.5	I/O	标准 IO 口
		T1	I	定时器 1 外部时钟输入
		TOCLKO	O	定时器 0 时钟分频输出
		SS_4	I	SPI 的从机选择脚 (主机为输出)
		PWMFLT	I	增强 PWM 的外部异常检测脚
27		P3.6	I/O	标准 IO 口
		INT2	I	外部中断 2
		RxD_2	I	串口 1 的接收脚
		CMP-	I	比较器负极输入

编号		名称	类型	说明
LQFP48				
28		P3.7	I/O	标准 IO 口
		INT3	I	外部中断 3
		TxD_2	O	串口 1 的发送脚
		CMP+	I	比较器正极输入
29		P4.1	I/O	标准 IO 口
		MISO_3	I/O	SPI 主机输入从机输出
		S1MISO_3	I/O	USART1—SPI 主机输入从机输出
		S2MISO_3	I/O	USART2—SPI 主机输入从机输出
		CMPO_2	O	比较器输出
		PWMETI_3	I	PWM 外部触发输入脚
30		P4.2	I/O	标准 IO 口
		WR	O	外部总线的写信号线
		CAN_RX_3	I	CAN 总线接收脚
31		P4.3	I/O	标准 IO 口
		RxD_4	I	串口 1 的接收脚
		SCLK_3	I/O	SPI 的时钟脚
		S1SCLK_3	I/O	USART1—SPI 的时钟脚
		S2SCLK_3	I/O	USART2—SPI 的时钟脚
32		P4.4	I/O	标准 IO 口
		RD	O	外部总线的读信号线
		TxD_4	O	串口 1 的发送脚
33		P2.0	I/O	标准 IO 口
		A8	I	地址总线
		PWM1P_2	I/O	PWM1 的捕获输入和脉冲输出正极
		PWM5	I/O	PWM5 的捕获输入和脉冲输出
34		P2.1	I/O	标准 IO 口
		A9	I	地址总线
		PWM1N_2	I/O	PWM1 的捕获输入和脉冲输出负极
		PWM6	I/O	PWM6 的捕获输入和脉冲输出
35		P2.2	I/O	标准 IO 口
		A10	I	地址总线
		SS_2	I	SPI 的从机选择脚（主机为输出）
		S1SS_2	I	USART1—SPI 的从机选择脚（主机为输出）
		S2SS_2	I	USART2—SPI 的从机选择脚（主机为输出）
		PWM2P_2	I/O	PWM2 的捕获输入和脉冲输出正极
		PWM7	I/O	PWM7 的捕获输入和脉冲输出

编号		名称	类型	说明
LQFP48				
36		P2.3	I/O	标准 IO 口
		A11	I	地址总线
		MOSI_2	I/O	SPI 主机输出从机输入
		S1MOSI_2	I/O	USART1—SPI 主机输出从机输入
		S2MOSI_2	I/O	USART2—SPI 主机输出从机输入
		PWM2N_2	I/O	PWM2 的捕获输入和脉冲输出负极
		PWM8	I/O	PWM8 的捕获输入和脉冲输出
37		P2.4	I/O	标准 IO 口
		A12	I	地址总线
		MISO_2	I/O	SPI 主机输入从机输出
		S1MISO_2	I/O	USART1—SPI 主机输入从机输出
		S2MISO_2	I/O	USART2—SPI 主机输入从机输出
		SDA_2	I/O	I2C 接口的数据线
		PWM3P_2	I/O	PWM3 的捕获输入和脉冲输出正极
38		P2.5	I/O	标准 IO 口
		A13	I	地址总线
		SCLK_2	I/O	SPI 的时钟脚
		S1SCLK_2	I/O	USART1—SPI 的时钟脚
		S2SCLK_2	I/O	USART2—SPI 的时钟脚
		SCL_2	I/O	I2C 的时钟线
		PWM3N_2	I/O	PWM3 的捕获输入和脉冲输出负极
39		P2.6	I/O	标准 IO 口
		A14	I	地址总线
		PWM4P_2	I/O	PWM4 的捕获输入和脉冲输出正极
40		P2.7	I/O	标准 IO 口
		A15	I	地址总线
		PWM4N_2	I/O	PWM4 的捕获输入和脉冲输出负极
41		P4.5	I/O	标准 IO 口
		ALE	O	地址锁存信号
		CAN_TX_3	O	CAN 总线发送脚



编号		名称	类型	说明
LQFP48				
42		P4.6	I/O	标准 IO 口
		RxD2_2	I	串口 2 的接收脚
		CAN2_RX_3	I	CAN2 总线接收脚
		LIN_RX_3	I	LIN 总线接收脚
43		P0.0	I/O	标准 IO 口
		AD0	I	地址总线
		ADC8	I	ADC 模拟输入通道 8
		RxD3	I	串口 3 的接收脚
		PWM5_3	I/O	PWM5 的捕获输入和脉冲输出
		CAN_RX	I	CAN 总线接收脚
44		P0.1	I/O	标准 IO 口
		AD1	I	地址总线
		ADC9	I	ADC 模拟输入通道 9
		TxD3	O	串口 3 的发送脚
		PWM6_3	I/O	PWM6 的捕获输入和脉冲输出
		CAN_TX	O	CAN 总线发送脚
45		P0.2	I/O	标准 IO 口
		AD2	I	地址总线
		ADC10	I	ADC 模拟输入通道 10
		RxD4	I	串口 4 的接收脚
		PWM7_3	I/O	PWM7 的捕获输入和脉冲输出
		CAN2_RX	I	CAN2 总线接收脚
		LIN_RX	I	LIN 总线接收脚
46		P0.3	I/O	标准 IO 口
		AD3	I	地址总线
		ADC11	I	ADC 模拟输入通道 11
		TxD4	O	串口 4 的发送脚
		PWM8_3	I/O	PWM8 的捕获输入和脉冲输出
		CAN2_TX	O	CAN2 总线发送脚
		LIN_TX	O	LIN 总线发送脚
47		P0.4	I/O	标准 IO 口
		AD4	I	地址总线
		ADC12	I	ADC 模拟输入通道 12
		T3	I	定时器 3 外部时钟输入
48		P5.2	I/O	标准 IO 口
		RxD4_2	I	串口 4 的接收脚
		CAN2_RX_2	I	CAN2 总线接收脚
		LIN_RX_2	I	LIN 总线接收脚



## ➤ 时钟控制

- ✓ 内部高精度 IRC (ISP 编程时可进行上下调整)
  - ⊕ 误差±0.3% (常温下 25°C)
  - ⊕ -1.35%~+1.30%温漂 (全温度范围, -40°C~85°C)
  - ⊕ -0.76%~+0.98%温漂 (温度范围, -20°C~65°C)
- ✓ 内部 32KHz 低速 IRC (误差较大)
- ✓ 外部晶振 (4MHz~33MHz) 和外部时钟
- ✓ 内部 PLL 输出时钟  
用户可自由选择上面的 4 种时钟源

## ➤ 复位

- ✓ 硬件复位
  - ⊕ 上电复位, 复位电压值为 1.7V~1.9V。(在芯片未使能低压复位功能时有效)
  - ⊕ 复位脚复位, 出厂时 P5.4 默认为 I/O 口, ISP 下载时可将 P5.4 管脚设置为复位脚 (注意: 当设置 P5.4 管脚为复位脚时, 复位电平为低电平)
  - ⊕ 看门狗溢出复位
  - ⊕ 低压检测复位, 提供 4 级低压检测电压: 2.0V、2.4V、2.7V、3.0V。
- ✓ 软件复位
  - ⊕ 软件方式写复位触发寄存器

## ➤ 中断

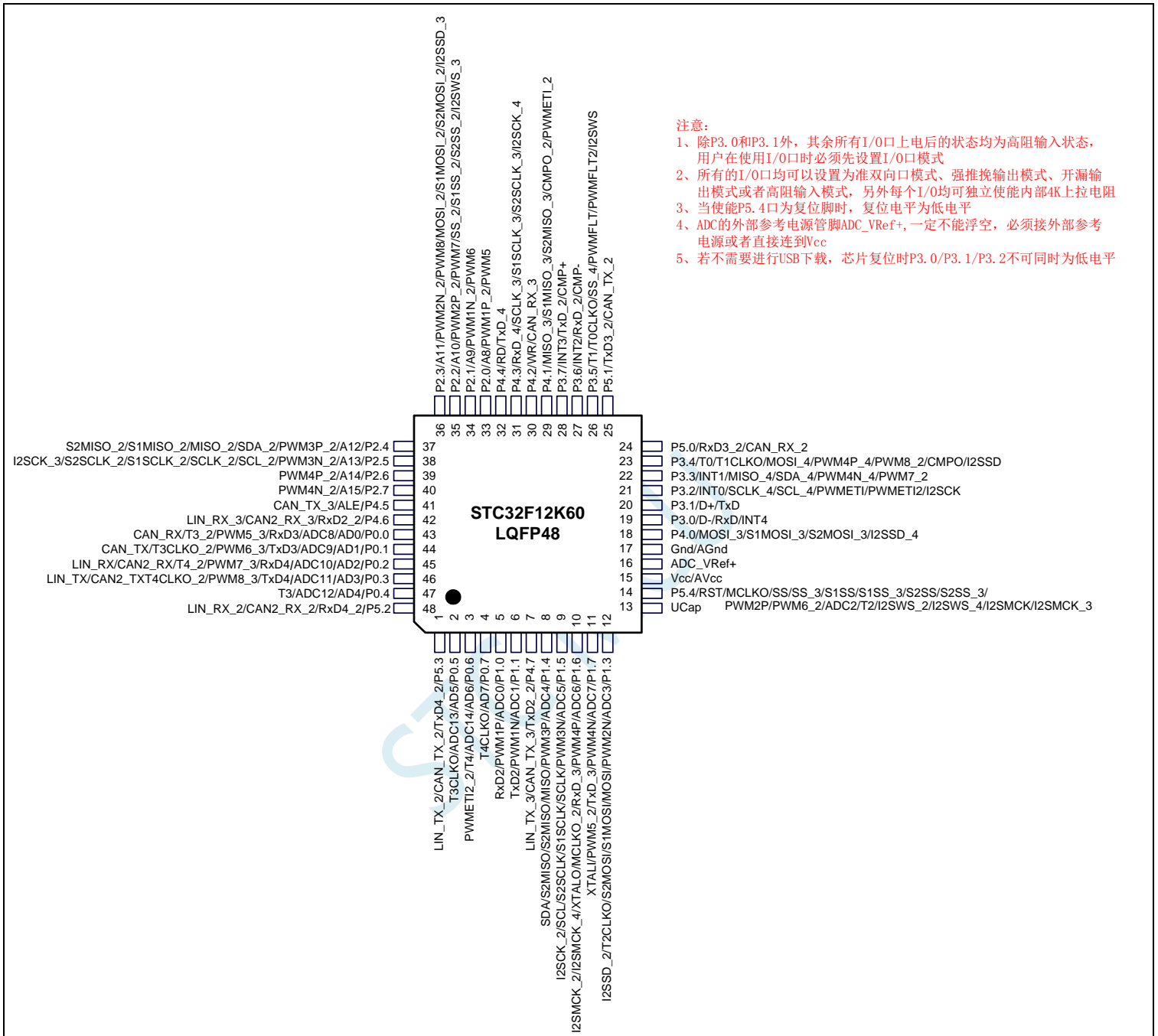
- ✓ 提供 50 个中断源: INT0、INT1、INT2、INT3、INT4、定时器 0、定时器 1、定时器 2、定时器 3、定时器 4、USART1、USART2、UART3、UART4、ADC 模数转换、LVD 低压检测、SPI、I<sup>2</sup>C、比较器、PWMA、PWMB、USB、CAN、CAN2、LIN、LCMIF 彩屏接口中断、RTC 实时时钟、所有的 I/O 中断 (6 组)、I2S 音频接口、I2S 音频接口的 DMA 接收和发送中断、串口 1 的 DMA 接收和发送中断、串口 2 的 DMA 接收和发送中断、串口 3 的 DMA 接收和发送中断、串口 4 的 DMA 接收和发送中断、I2C 的 DMA 接收和发送中断、SPI 的 DMA 中断、ADC 的 DMA 中断、LCD 驱动的 DMA 中断以及存储器到存储器的 DMA 中断。
- ✓ 提供 4 级中断优先级

## ➤ 数字外设

- ✓ 5 个 16 位定时器: 定时器 0、定时器 1、定时器 2、定时器 3、定时器 4, 其中定时器 0 的模式 3 具有 NMI (不可屏蔽中断) 功能, 定时器 0 和定时器 1 的模式 0 为 16 位自动重载模式
- ✓ 2 个高速同步/异步串口: 串口 1 (USART1)、串口 2 (USART2), 波特率时钟源最快可为 FOSC/4。支持同步串口模式、异步串口模式、SPI 模式、LIN 模式、红外模式 (IrDA)、智能卡模式 (ISO7816)
- ✓ 2 个高速异步串口: 串口 3、串口 4, 波特率时钟源最快可为 FOSC/4
- ✓ 2 组高级 PWM, 可实现 8 通道 (4 组互补对称) 带死区的控制的 PWM, 并支持外部异常检测功能
- ✓ SPI: 支持主机模式和从机模式以及主机/从机自动切换
- ✓ I<sup>2</sup>C: 支持主机模式和从机模式
- ✓ ICE: 硬件支持仿真
- ✓ RTC: 支持年、月、日、时、分、秒、次秒 (1/128 秒), 并支持时钟中断和一组闹钟
- ✓ USB: USB2.0/USB1.1 兼容全速 USB, 6 个双向端点, 支持 4 种端点传输模式 (控制传输、中断传输、批量传输和同步传输), 每个端点拥有 64 字节的缓冲区
- ✓ I2S: 音频接口
- ✓ CAN: 两个独立的 CAN 2.0 控制单元
- ✓ LIN: 一个独立 LIN 控制单元 (支持 1.3 和 2.1 版本), USART1 和 USART2 可支持两组 LIN
- ✓ MDU32: 硬件 32 位乘法器 (包含 32 位除以 32 位、32 位乘以 32 位)

- ✓ I/O 口中断: 所有的 I/O 均支持中断, 每组 I/O 中断有独立的中断入口地址, 所有的 I/O 中断可支持 4 种中断模式: 高电平中断、低电平中断、上升沿中断、下降沿中断。I/O 口中断可以进行掉电唤醒, 且有 4 级中断优先级。
- ✓ LCD 驱动模块: 支持 8080 和 6800 两种接口以及 8 位和 16 位数据宽度
- ✓ DMA: 支持 SPI 移位接收数据到存储器、SPI 移位发送存储器的数据、I2C 发送存储器的数据、I2C 接收数据到存储器、串口 1/2/3/4 接收数据到的存储器、串口 1/2/3/4 发送存储器的数据、ADC 自动采样数据到存储器 (同时计算平均值)、LCD 驱动发送存储器的数据、以及存储器到存储器的数据复制
- ✓ 硬件数字 ID: 支持 32 字节
- 模拟外设
  - ✓ ADC: 超高速 ADC, 支持 12 位高精度 15 通道 (通道 0~通道 14) 的模数转换, ADC 的通道 15 用于测试内部参考电压 (芯片在出厂时, 内部参考电压调整为 1.19V, 误差±1%)
  - ✓ 比较器: 一组比较器
- GPIO
  - ✓ 最多可达 44 个 GPIO: P0.0~P0.7、P1.0~P1.7 (无 P1.2)、P2.0~P2.7、P3.0~P3.7、P4.0~P4.7、P5.0~P5.4
  - ✓ 所有的 GPIO 均支持如下 4 种模式: 准双向口模式、强推挽输出模式、开漏输出模式、高阻输入模式
  - ✓ 除 P3.0 和 P3.1 外, 其余所有 IO 口上电后的状态均为高阻输入状态, 用户在使用 IO 口时必须先设置 IO 口模式
  - ✓ 另外每个 I/O 均可独立使能内部 4K 上拉电阻
- 封装
  - ✓ LQFP48、LQFP32、PDIP40

## 2.12.2 管脚图, 最小系统



正看芯片丝印左下方小圆点处为第一脚  
 正看芯片丝印最下面一行最后一个字母为芯片版本号

## 2.12.3 管脚说明

编号		名称	类型	说明
LQFP48				
1		P5.3	I/O	标准 IO 口
		TxD4_2	O	串口 4 的发送脚
		CAN2_TX_2	O	CAN2 总线发送脚
		LIN_TX_2	O	LIN 总线发送脚
2		P0.5	I/O	标准 IO 口
		AD5	I	地址总线
		ADC13	I	ADC 模拟输入通道 13
		T3CLKO	O	定时器 3 时钟分频输出
3		P0.6	I/O	标准 IO 口
		AD6	I	地址总线
		ADC14	I	ADC 模拟输入通道 14
		T4	I	定时器 4 外部时钟输入
		PWMFLT2_2	I	增强 PWM 的外部异常检测脚
4		P0.7	I/O	标准 IO 口
		AD7	I	地址总线
		T4CLKO	O	定时器 4 时钟分频输出
5		P1.0	I/O	标准 IO 口
		ADC0	I	ADC 模拟输入通道 0
		PWM1P	I/O	PWM1 的捕获输入和脉冲输出正极
		RxD2	I	串口 2 的接收脚
6		P1.1	I/O	标准 IO 口
		ADC1	I	ADC 模拟输入通道 1
		PWM1N	I/O	PWM1 的捕获输入和脉冲输出负极
		TxD2	I	串口 2 的发送脚
7		P4.7	I/O	标准 IO 口
		TxD2_2	I	串口 2 的发送脚
		CAN2_TX_3	O	CAN2 总线发送脚
		LIN_TX_3	O	LIN 总线发送脚
8		P1.4	I/O	标准 IO 口
		ADC4	I	ADC 模拟输入通道 4
		PWM3P	I/O	PWM3 的捕获输入和脉冲输出正极
		MISO	I/O	SPI 主机输入从机输出
		S1MISO	I/O	USART1—SPI 主机输入从机输出
		S2MISO	I/O	USART2—SPI 主机输入从机输出
		SDA	I/O	I2C 接口的数据线

编号		名称	类型	说明
LQFP48				
9		P1.5	I/O	标准 IO 口
		ADC5	I	ADC 模拟输入通道 5
		PWM3N	I/O	PWM3 的捕获输入和脉冲输出负极
		SCLK	I/O	SPI 的时钟脚
		S1SCLK	I/O	USART1—SPI 的时钟脚
		S2SCLK	I/O	USART2—SPI 的时钟脚
		SCL	I/O	I2C 的时钟线
		I2SCK_2	I/O	I2S 的时钟线
10		P1.6	I/O	标准 IO 口
		ADC6	I	ADC 模拟输入通道 6
		RxD_3	I	串口 1 的接收脚
		PWM4P	I/O	PWM4 的捕获输入和脉冲输出正极
		MCLKO_2	O	主时钟分频输出
		XTALO	O	外部晶振的输出脚
		I2SMCK_2	O	I2S 的主时钟线
		I2SMCK_4	O	I2S 的主时钟线
11		P1.7	I/O	标准 IO 口
		ADC7	I	ADC 模拟输入通道 7
		TxD_3	O	串口 1 的发送脚
		PWM4N	I/O	PWM4 的捕获输入和脉冲输出负极
		PWM5_2	I/O	PWM5 的捕获输入和脉冲输出
		XTALI	I	外部晶振/外部时钟的输入脚
12		P1.3	I/O	标准 IO 口
		ADC3	I	ADC 模拟输入通道 3
		MOSI	I/O	SPI 主机输出从机输入
		S1MOSI	I/O	USART1—SPI 主机输出从机输入
		S2MOSI	I/O	USART2—SPI 主机输出从机输入
		PWM2N	I/O	PWM2 的捕获输入和脉冲输出负极
		T2CLKO	O	定时器 2 时钟分频输出
		I2SSD_2	I/O	I2S 的数据线
13		UCAP	I	USB 内核电源稳压脚

编号		名称	类型	说明
LQFP48				
14		P5.4	I/O	标准 IO 口
		RST	I	复位引脚
		MCLKO	O	主时钟分频输出
		SS_3	I	SPI 的从机选择脚 (主机为输出)
		SS	I	SPI 的从机选择脚 (主机为输出)
		S1SS_3	I	USART1—SPI 的从机选择脚 (主机为输出)
		S1SS	I	USART1—SPI 的从机选择脚 (主机为输出)
		S2SS_3	I	USART2—SPI 的从机选择脚 (主机为输出)
		S2SS	I	USART2—SPI 的从机选择脚 (主机为输出)
		PWM2P	I/O	PWM2 的捕获输入和脉冲输出正极
		PWM6_2	I/O	PWM6 的捕获输入和脉冲输出
		T2	I	定时器 2 外部时钟输入
		ADC2	I	ADC 模拟输入通道 2
		I2SWS_2	I/O	I2S 的声道选择线
		I2SWS_4	I/O	I2S 的声道选择线
		I2SMCK	O	I2S 的主时钟线
I2SMCK_3	O	I2S 的主时钟线		
15		Vcc	VCC	电源脚
		AVcc	VCC	ADC 电源脚
16		Vref+	I	ADC 的参考电压脚
17		Gnd	GND	地线
		Agnd	GND	ADC 地线
		Vref-	I	ADC 的参考电压地线
18		P4.0	I/O	标准 IO 口
		MOSI_3	I/O	SPI 主机输出从机输入
		S1MOSI_3	I/O	USART1—SPI 主机输出从机输入
		S2MOSI_3	I/O	USART2—SPI 主机输出从机输入
		I2SSD_4	I/O	I2S 的数据线
19		P3.0	I/O	标准 IO 口
		D-	I/O	USB 数据口
		RxD	I	串口 1 的接收脚
		INT4	I	外部中断 4



编号		名称	类型	说明
LQFP48				
20		P3.1	I/O	标准 IO 口
		D+	I/O	USB 数据口
		TxD	O	串口 1 的发送脚
21		P3.2	I/O	标准 IO 口
		INT0	I	外部中断 0
		SCLK_4	I/O	SPI 的时钟脚
		SCL_4	I/O	I2C 的时钟线
		PWMETI	I	PWM 外部触发输入脚
		PWMETI2	I	PWM 外部触发输入脚 2
		I2SCK	I/O	I2S 的时钟线
22		P3.3	I/O	标准 IO 口
		INT1	I	外部中断 1
		MISO_4	I/O	SPI 主机输入从机输出
		SDA_4	I/O	I2C 接口的数据线
		PWM4N_4	I/O	PWM4 的捕获输入和脉冲输出负极
		PWM7_2	I/O	PWM7 的捕获输入和脉冲输出
23		P3.4	I/O	标准 IO 口
		T0	I	定时器 0 外部时钟输入
		T1CLKO	O	定时器 1 时钟分频输出
		MOSI_4	I/O	SPI 主机输出从机输入
		PWM4P_4	I/O	PWM4 的捕获输入和脉冲输出正极
		PWM8_2	I/O	PWM8 的捕获输入和脉冲输出
		CMPO	O	比较器输出
		I2SSD	I/O	I2S 的数据线
24		P5.0	I/O	标准 IO 口
		RxD3_2	I	串口 3 的接收脚
		CMP+_2	I	比较器正极输入
		CAN_RX_2	I	CAN 总线接收脚
25		P5.1	I/O	标准 IO 口
		TxD3_2	O	串口 3 的发送脚
		CMP+_3	I	比较器正极输入
		CAN_TX_2	O	CAN 总线发送脚

编号		名称	类型	说明
LQFP48				
26		P3.5	I/O	标准 IO 口
		T1	I	定时器 1 外部时钟输入
		T0CLKO	O	定时器 0 时钟分频输出
		SS_4	I	SPI 的从机选择脚 (主机为输出)
		PWMFLT	I	增强 PWM 的外部异常检测脚
		I2SWS	I/O	I2S 的声道选择线
27		P3.6	I/O	标准 IO 口
		INT2	I	外部中断 2
		RxD_2	I	串口 1 的接收脚
		CMP-	I	比较器负极输入
28		P3.7	I/O	标准 IO 口
		INT3	I	外部中断 3
		TxD_2	O	串口 1 的发送脚
		CMP+	I	比较器正极输入
29		P4.1	I/O	标准 IO 口
		MISO_3	I/O	SPI 主机输入从机输出
		S1MISO_3	I/O	USART1—SPI 主机输入从机输出
		S2MISO_3	I/O	USART2—SPI 主机输入从机输出
		CMPO_2	O	比较器输出
		PWMETI_3	I	PWM 外部触发输入脚
30		P4.2	I/O	标准 IO 口
		WR	O	外部总线的写信号线
		CAN_RX_3	I	CAN 总线接收脚
31		P4.3	I/O	标准 IO 口
		RxD_4	I	串口 1 的接收脚
		SCLK_3	I/O	SPI 的时钟脚
		S1SCLK_3	I/O	USART1—SPI 的时钟脚
		S2SCLK_3	I/O	USART2—SPI 的时钟脚
		I2SCK_4	I/O	I2S 的时钟线
32		P4.4	I/O	标准 IO 口
		RD	O	外部总线的读信号线
		TxD_4	O	串口 1 的发送脚
33		P2.0	I/O	标准 IO 口
		A8	I	地址总线
		PWM1P_2	I/O	PWM1 的捕获输入和脉冲输出正极
		PWM5	I/O	PWM5 的捕获输入和脉冲输出

编号		名称	类型	说明
LQFP48				
34		P2.1	I/O	标准 IO 口
		A9	I	地址总线
		PWM1N_2	I/O	PWM1 的捕获输入和脉冲输出负极
		PWM6	I/O	PWM6 的捕获输入和脉冲输出
35		P2.2	I/O	标准 IO 口
		A10	I	地址总线
		SS_2	I	SPI 的从机选择脚 (主机为输出)
		S1SS_2	I	USART1—SPI 的从机选择脚 (主机为输出)
		S2SS_2	I	USART2—SPI 的从机选择脚 (主机为输出)
		PWM2P_2	I/O	PWM2 的捕获输入和脉冲输出正极
		PWM7	I/O	PWM7 的捕获输入和脉冲输出
36		P2.3	I/O	标准 IO 口
		A11	I	地址总线
		MOSI_2	I/O	SPI 主机输出从机输入
		S1MOSI_2	I/O	USART1—SPI 主机输出从机输入
		S2MOSI_2	I/O	USART2—SPI 主机输出从机输入
		PWM2N_2	I/O	PWM2 的捕获输入和脉冲输出负极
		PWM8	I/O	PWM8 的捕获输入和脉冲输出
		I2SSD_3	I/O	I2S 的数据线
37		P2.4	I/O	标准 IO 口
		A12	I	地址总线
		MISO_2	I/O	SPI 主机输入从机输出
		S1MISO_2	I/O	USART1—SPI 主机输入从机输出
		S2MISO_2	I/O	USART2—SPI 主机输入从机输出
		SDA_2	I/O	I2C 接口的数据线
38		P2.5	I/O	标准 IO 口
		A13	I	地址总线
		SCLK_2	I/O	SPI 的时钟脚
		S1SCLK_2	I/O	USART1—SPI 的时钟脚
		S2SCLK_2	I/O	USART2—SPI 的时钟脚
		SCL_2	I/O	I2C 的时钟线
		PWM3N_2	I/O	PWM3 的捕获输入和脉冲输出负极
		I2SCK_3	I/O	I2S 的时钟线
39		P2.6	I/O	标准 IO 口
		A14	I	地址总线
		PWM4P_2	I/O	PWM4 的捕获输入和脉冲输出正极

编号		名称	类型	说明
LQFP48				
40		P2.7	I/O	标准 IO 口
		A15	I	地址总线
		PWM4N_2	I/O	PWM4 的捕获输入和脉冲输出负极
41		P4.5	I/O	标准 IO 口
		ALE	O	地址锁存信号
		CAN_TX_3	O	CAN 总线发送脚
42		P4.6	I/O	标准 IO 口
		RxD2_2	I	串口 2 的接收脚
		CAN2_RX_3	I	CAN2 总线接收脚
		LIN_RX_3	I	LIN 总线接收脚
43		P0.0	I/O	标准 IO 口
		AD0	I	地址总线
		ADC8	I	ADC 模拟输入通道 8
		RxD3	I	串口 3 的接收脚
		PWM5_3	I/O	PWM5 的捕获输入和脉冲输出
		CAN_RX	I	CAN 总线接收脚
44		P0.1	I/O	标准 IO 口
		AD1	I	地址总线
		ADC9	I	ADC 模拟输入通道 9
		TxD3	O	串口 3 的发送脚
		PWM6_3	I/O	PWM6 的捕获输入和脉冲输出
		CAN_TX	O	CAN 总线发送脚
45		P0.2	I/O	标准 IO 口
		AD2	I	地址总线
		ADC10	I	ADC 模拟输入通道 10
		RxD4	I	串口 4 的接收脚
		PWM7_3	I/O	PWM7 的捕获输入和脉冲输出
		CAN2_RX	I	CAN2 总线接收脚
		LIN_RX	I	LIN 总线接收脚

编号		名称	类型	说明
LQFP48				
46		P0.3	I/O	标准 IO 口
		AD3	I	地址总线
		ADC11	I	ADC 模拟输入通道 11
		TxD4	O	串口 4 的发送脚
		PWM8_3	I/O	PWM8 的捕获输入和脉冲输出
		CAN2_TX	O	CAN2 总线发送脚
		LIN_TX	O	LIN 总线发送脚
47		P0.4	I/O	标准 IO 口
		AD4	I	地址总线
		ADC12	I	ADC 模拟输入通道 12
		T3	I	定时器 3 外部时钟输入
48		P5.2	I/O	标准 IO 口
		RxD4_2	I	串口 4 的接收脚
		CAN2_RX_2	I	CAN2 总线接收脚
		LIN_RX_2	I	LIN 总线接收脚

## 3 功能脚切换

STC8H 系列单片机的特殊外设串口、SPI、PWM、I<sup>2</sup>C 以及总线控制脚可以在多个 I/O 直接进行切换, 以实现一个外设当作多个设备进行分时复用。

### 3.1 功能脚切换相关寄存器

符号	描述	地址	位地址与符号								复位值
			B7	B6	B5	B4	B3	B2	B1	B0	
P_SW1	外设端口切换寄存器 1	A2H	S1_S[1:0]		-	-	SPI_S[1:0]		0	-	nnxx,000x
P_SW2	外设端口切换寄存器 2	BAH	EAXFR	-	I2C_S[1:0]		CMPO_S	S4_S	S3_S	S2_S	0x00,0000

符号	描述	地址	位地址与符号								复位值
			B7	B6	B5	B4	B3	B2	B1	B0	
MCLKOCR	主时钟输出控制寄存器	FE05H	MCKO_S	MCLKODIV[6:0]							0000,0000
PWMA_PS	PWMA 切换寄存器	FEB2H	C4PS[1:0]		C3PS[1:0]		C2PS[1:0]		C1PS[1:0]		0000,0000
PWMB_PS	PWMB 切换寄存器	FEB6H	C8PS[1:0]		C7PS[1:0]		C6PS[1:0]		C5PS[1:0]		0000,0000
PWMA_ETRPS	PWMA 的 ETR 选择寄存器	FEB0H						BRKAPS	ETRAPPS[1:0]		xxxx,x000
PWMB_ETRPS	PWMB 的 ETR 选择寄存器	FEB4H						BRKBPS	ETRBPS[1:0]		xxxx,x000
T3T4PIN	T3/T4 选择寄存器	FEACH	-	-	-	-	-	-	-	T3T4SEL	xxxx,xxx0

#### 3.1.1 外设端口切换控制寄存器 1 (P\_SW1), 串口 1、SPI 切换

符号	地址	B7	B6	B5	B4	B3	B2	B1	B0
P_SW1	A2H	S1_S[1:0]		-	-	SPI_S[1:0]		0	-

S1\_S[1:0]: 串口 1 功能脚选择位

S1_S[1:0]	RxD	TxD
00	P3.0	P3.1
01	P3.6	P3.7
10	P1.6	P1.7
11	P4.3	P4.4

SPI\_S[1:0]: SPI 功能脚选择位

SPI_S[1:0]	SS	MOSI	MISO	SCLK
00	P1.2/P5.4	P1.3	P1.4	P1.5
01	P2.2	P2.3	P2.4	P2.5
10	P5.4	P4.0	P4.1	P4.3
11	P3.5	P3.4	P3.3	P3.2

### 3.1.2 外设端口切换控制寄存器 2 (P\_SW2), 串口 2/3/4、I2C、比较器输出切换

符号	地址	B7	B6	B5	B4	B3	B2	B1	B0
P_SW2	BAH	EAXFR	-	I2C_S[1:0]		CMPO_S	S4_S	S3_S	S2_S

EAXFR: 扩展 RAM 区特殊功能寄存器 (XFR) 访问控制寄存器

0: 禁止访问 XFR

1: 使能访问 XFR。

**当需要访问 XFR 时, 必须先将 EAXFR 置 1, 才能对 XFR 进行正常的读写**

I2C\_S[1:0]: I<sup>2</sup>C 功能脚选择位

I2C_S[1:0]	SCL	SDA
00	P1.5	P1.4
01	P2.5	P2.4
10	P7.7	P7.6
11	P3.2	P3.3

CMPO\_S: 比较器输出脚选择位

CMPO_S	CMPO
0	P3.4
1	P4.1

S4\_S: 串口 4 功能脚选择位

S4_S	RxD4	TxD4
0	P0.2	P0.3
1	P5.2	P5.3

S3\_S: 串口 3 功能脚选择位

S3_S	RxD3	TxD3
0	P0.0	P0.1
1	P5.0	P5.1

S2\_S: 串口 2 功能脚选择位

S2_S	RxD2	TxD2
0	P1.0	P1.1
1	P4.6	P4.7

### 3.1.3 时钟选择寄存器 (MCLKOCR)

符号	地址	B7	B6	B5	B4	B3	B2	B1	B0
MCLKOCR	FE05H	MCLKO_S	MCLKODIV[6:0]						

MCLKO\_S: 主时钟输出脚选择位

MCLKO_S	MCLKO
0	P5.4
1	P1.6

### 3.1.4 T3/T4 选择寄存器 (T3T4PIN)

符号	地址	B7	B6	B5	B4	B3	B2	B1	B0
----	----	----	----	----	----	----	----	----	----

T3T4PIN	FEACH	-	-	-	-	-	-	-	T3T4SEL
---------	-------	---	---	---	---	---	---	---	---------

T3T4SEL: T3/T3CLKO/T4/T4CLKO 脚选择位

T3T4SEL	T3	T3CLKO	T4	T4CLKO
0	P0.4	P0.5	P0.6	P0.7
1	P0.0	P0.1	P0.2	P0.3

STC MCU



### 3.1.5 高级 PWM 选择寄存器 (PWM<sub>x</sub>\_PS)

符号	地址	B7	B6	B5	B4	B3	B2	B1	B0
PWMA_PS	FEB2H	C4PS[1:0]		C3PS[1:0]		C2PS[1:0]		C1PS[1:0]	
PWMB_PS	FEB6H	C8PS[1:0]		C7PS[1:0]		C6PS[1:0]		C5PS[1:0]	

C1PS[1:0]: 高级 PWM 通道 1 输出脚选择位

C1PS[1:0]	PWM1P	PWM1N
00	P1.0	P1.1
01	P2.0	P2.1
10	P6.0	P6.1
11	-	-

C2PS[1:0]: 高级 PWM 通道 2 输出脚选择位

C2PS[1:0]	PWM2P	PWM2N
00	P1.2/P5.4	P1.3
01	P2.2	P2.3
10	P6.2	P6.3
11	-	-

C3PS[1:0]: 高级 PWM 通道 3 输出脚选择位

C3PS[1:0]	PWM3P	PWM3N
00	P1.4	P1.5
01	P2.4	P2.5
10	P6.4	P6.5
11	-	-

C4PS[1:0]: 高级 PWM 通道 4 输出脚选择位

C4PS[1:0]	PWM4P	PWM4N
00	P1.6	P1.7
01	P2.6	P2.7
10	P6.6	P6.7
11	P3.4	P3.3

C5PS[1:0]: 高级 PWM 通道 5 输出脚选择位

C5PS[1:0]	PWM5
00	P2.0
01	P1.7
10	P0.0
11	P7.4

C6PS[1:0]: 高级 PWM 通道 6 输出脚选择位

C6PS[1:0]	PWM6
00	P2.1
01	P5.4
10	P0.1
11	P7.5

C7PS[1:0]: 高级 PWM 通道 7 输出脚选择位

C7PS[1:0]	PWM7
00	P2.2
01	P3.3
10	P0.2
11	P7.6

C8PS[1:0]: 高级 PWM 通道 8 输出脚选择位

C8PS[1:0]	PWM8
00	P2.3
01	P3.4
10	P0.3
11	P7.7

### 3.1.6 高级 PWM 功能脚选择寄存器 (PWMx\_ETRPS)

符号	地址	B7	B6	B5	B4	B3	B2	B1	B0
PWMA_ETRPS	FEB0H						BRKAPS	ETRAPS[1:0]	
PWMB_ETRPS	FEB4H						BRKBPS	ETRBPS[1:0]	

ETRAPS[1:0]: 高级 PWMA 的外部触发脚 ERI 选择位

ETRAPS [1:0]	PWMETI
00	P3.2
01	P4.1
10	P7.3
11	-

ETRBPS[1:0]: 高级 PWMB 的外部触发脚 ERIB 选择位

ETRBPS [1:0]	PWMETI2
00	P3.2
01	P0.6
10	-
11	-

BRKAPS: 高级 PWMA 的刹车脚 PWMFLT 选择位

BRKAPS	PWMFLT
0	P3.5
1	比较器的输出

BRKBPS: 高级 PWMB 的刹车脚 PWMFLT2 选择位

BRKBPS	PWMFLT2
0	P3.5
1	比较器的输出

## 3.2 范例程序

### 3.2.1 串口 1 切换

#### C 语言代码

---

```
//测试工作频率为 11.0592MHz
```

```
#include "reg51.h"
```

```
sfr      P_SW1      = 0xa2;
```

```
sfr      P1M1      = 0x91;
```

```
sfr      P1M0      = 0x92;
```

```
sfr      P0M1      = 0x93;
```

```
sfr      P0M0      = 0x94;
```

```
sfr      P2M1      = 0x95;
```

```
sfr      P2M0      = 0x96;
```

```
sfr      P3M1      = 0xb1;
```

```
sfr      P3M0      = 0xb2;
```

```
sfr      P4M1      = 0xb3;
```

```
sfr      P4M0      = 0xb4;
```

```
sfr      P5M1      = 0xc9;
```

```
sfr      P5M0      = 0xca;
```

```
void main()
```

```
{
```

```
    P0M0 = 0x00;
```

```
    P0M1 = 0x00;
```

```
    P1M0 = 0x00;
```

```
    P1M1 = 0x00;
```

```
    P2M0 = 0x00;
```

```
    P2M1 = 0x00;
```

```
    P3M0 = 0x00;
```

```
    P3M1 = 0x00;
```

```
    P4M0 = 0x00;
```

```
    P4M1 = 0x00;
```

```
    P5M0 = 0x00;
```

```
    P5M1 = 0x00;
```

```
    P_SW1 = 0x00;
```

```
    //RXD/P3.0, TXD/P3.1
```

```
// P_SW1 = 0x40;
```

```
    //RXD_2/P3.6, TXD_2/P3.7
```

```
// P_SW1 = 0x80;
```

```
    //RXD_3/P1.6, TXD_3/P1.7
```

```
// P_SW1 = 0xc0;
```

```
    //RXD_4/P4.3, TXD_4/P4.4
```

```
    while (1);
```

```
}
```

---

#### 汇编代码

---

```
;测试工作频率为 11.0592MHz
```

```
P_SW1      DATA      0A2H
```

```
P1M1      DATA      091H
```

```
P1M0      DATA      092H
```

```

P0M1      DATA      093H
P0M0      DATA      094H
P2M1      DATA      095H
P2M0      DATA      096H
P3M1      DATA      0B1H
P3M0      DATA      0B2H
P4M1      DATA      0B3H
P4M0      DATA      0B4H
P5M1      DATA      0C9H
P5M0      DATA      0CAH

          ORG         0000H
          LJMP        MAIN

          ORG         0100H
MAIN:
          MOV         SP, #5FH
          MOV         P0M0, #00H
          MOV         P0M1, #00H
          MOV         P1M0, #00H
          MOV         P1M1, #00H
          MOV         P2M0, #00H
          MOV         P2M1, #00H
          MOV         P3M0, #00H
          MOV         P3M1, #00H
          MOV         P4M0, #00H
          MOV         P4M1, #00H
          MOV         P5M0, #00H
          MOV         P5M1, #00H

          MOV         P_SW1, #00H      ;RXD/P3.0, TXD/P3.1
;          MOV         P_SW1, #40H      ;RXD_2/P3.6, TXD_2/P3.7
;          MOV         P_SW1, #80H      ;RXD_3/P1.6, TXD_3/P1.7
;          MOV         P_SW1, #0C0H     ;RXD_4/P4.3, TXD_4/P4.4

          SJMP        $

          END

```

## 3.2.2 串口 2 切换

### C 语言代码

```
//测试工作频率为 11.0592MHz
```

```
#include "reg51.h"
```

```

sfr      P_SW2      = 0xba;

sfr      P1M1       = 0x91;
sfr      P1M0       = 0x92;
sfr      P0M1       = 0x93;
sfr      P0M0       = 0x94;
sfr      P2M1       = 0x95;
sfr      P2M0       = 0x96;
sfr      P3M1       = 0xb1;
sfr      P3M0       = 0xb2;

```

```

sfr      P4MI      = 0xb3;
sfr      P4M0      = 0xb4;
sfr      P5MI      = 0xc9;
sfr      P5M0      = 0xca;

void main()
{
    P0M0 = 0x00;
    P0M1 = 0x00;
    P1M0 = 0x00;
    P1M1 = 0x00;
    P2M0 = 0x00;
    P2M1 = 0x00;
    P3M0 = 0x00;
    P3M1 = 0x00;
    P4M0 = 0x00;
    P4M1 = 0x00;
    P5M0 = 0x00;
    P5M1 = 0x00;

    P_SW2 = 0x00; //RXD2/P1.0, TXD2/P1.1
// P_SW2 = 0x01; //RXD2_2/P4.6, TXD2_2/P4.7

    while (1);
}

```

## 汇编代码

;测试工作频率为 11.0592MHz

```

P_SW2      DATA      0BAH

P1M1       DATA      091H
P1M0       DATA      092H
P0M1       DATA      093H
P0M0       DATA      094H
P2M1       DATA      095H
P2M0       DATA      096H
P3M1       DATA      0B1H
P3M0       DATA      0B2H
P4M1       DATA      0B3H
P4M0       DATA      0B4H
P5M1       DATA      0C9H
P5M0       DATA      0CAH

                ORG      0000H
                LJMP     MAIN

                ORG      0100H
MAIN:
                MOV     SP, #5FH
                MOV     P0M0, #00H
                MOV     P0M1, #00H
                MOV     P1M0, #00H
                MOV     P1M1, #00H
                MOV     P2M0, #00H
                MOV     P2M1, #00H
                MOV     P3M0, #00H
                MOV     P3M1, #00H

```

```

MOV      P4M0, #00H
MOV      P4M1, #00H
MOV      P5M0, #00H
MOV      P5M1, #00H

MOV      P_SW2, #00H           ;RXD2/P1.0, TXD2/P1.1
; MOV      P_SW2, #01H         ;RXD2_2/P4.0, TXD2_2/P4.2

SJMP     $

END

```

### 3.2.3 串口 3 切换

#### C 语言代码

//测试工作频率为 11.0592MHz

```
#include "reg51.h"
```

```

sfr      P_SW2      = 0xba;

sfr      P0M1       = 0x93;
sfr      P0M0       = 0x94;
sfr      P1M1       = 0x91;
sfr      P1M0       = 0x92;
sfr      P2M1       = 0x95;
sfr      P2M0       = 0x96;
sfr      P3M1       = 0xb1;
sfr      P3M0       = 0xb2;
sfr      P4M1       = 0xb3;
sfr      P4M0       = 0xb4;
sfr      P5M1       = 0xc9;
sfr      P5M0       = 0xca;

```

```
void main()
```

```

{
    P0M0 = 0x00;
    P0M1 = 0x00;
    P1M0 = 0x00;
    P1M1 = 0x00;
    P2M0 = 0x00;
    P2M1 = 0x00;
    P3M0 = 0x00;
    P3M1 = 0x00;
    P4M0 = 0x00;
    P4M1 = 0x00;
    P5M0 = 0x00;
    P5M1 = 0x00;

    P_SW2 = 0x00;           //RXD3/P0.0, TXD3/P0.1
// P_SW2 = 0x02;         //RXD3_2/P5.0, TXD3_2/P5.1

    while (1);
}

```

## 汇编代码

;测试工作频率为11.0592MHz

```

P_SW2      DATA      0BAH

P0M1       DATA      093H
P0M0       DATA      094H
P1M1       DATA      091H
P1M0       DATA      092H
P2M1       DATA      095H
P2M0       DATA      096H
P3M1       DATA      0B1H
P3M0       DATA      0B2H
P4M1       DATA      0B3H
P4M0       DATA      0B4H
P5M1       DATA      0C9H
P5M0       DATA      0CAH

                ORG      0000H
                LJMP     MAIN

                ORG      0100H
MAIN:
                MOV     SP, #5FH
                MOV     P0M0, #00H
                MOV     P0M1, #00H
                MOV     P1M0, #00H
                MOV     P1M1, #00H
                MOV     P2M0, #00H
                MOV     P2M1, #00H
                MOV     P3M0, #00H
                MOV     P3M1, #00H
                MOV     P4M0, #00H
                MOV     P4M1, #00H
                MOV     P5M0, #00H
                MOV     P5M1, #00H

                MOV     P_SW2,#00H           ;RXD3/P0.0, TXD3/P0.1
;                MOV     P_SW2,#02H           ;RXD3_2/P5.0, TXD3_2/P5.1

                SJMP     $

                END

```

## 3.2.4 串口4切换

### C 语言代码

//测试工作频率为11.0592MHz

```
#include "reg51.h"
```

```
sfr      P_SW2      = 0xba;
```

```
sfr      P0M1       = 0x93;
```

```
sfr      P0M0       = 0x94;
```



```

sfr    P1M1    =    0x91;
sfr    P1M0    =    0x92;
sfr    P2M1    =    0x95;
sfr    P2M0    =    0x96;
sfr    P3M1    =    0xb1;
sfr    P3M0    =    0xb2;
sfr    P4M1    =    0xb3;
sfr    P4M0    =    0xb4;
sfr    P5M1    =    0xc9;
sfr    P5M0    =    0xca;

```

```
void main()
```

```

{
    P0M0 = 0x00;
    P0M1 = 0x00;
    P1M0 = 0x00;
    P1M1 = 0x00;
    P2M0 = 0x00;
    P2M1 = 0x00;
    P3M0 = 0x00;
    P3M1 = 0x00;
    P4M0 = 0x00;
    P4M1 = 0x00;
    P5M0 = 0x00;
    P5M1 = 0x00;

    P_SW2 = 0x00; //RXD4/P0.2, TXD4/P0.3
// P_SW2 = 0x04; //RXD4_2/P5.2, TXD4_2/P5.3

    while (1);
}

```

## 汇编代码

;测试工作频率为 11.0592MHz

```

P_SW2    DATA    0BAH

P0M1     DATA    093H
P0M0     DATA    094H
P1M1     DATA    091H
P1M0     DATA    092H
P2M1     DATA    095H
P2M0     DATA    096H
P3M1     DATA    0B1H
P3M0     DATA    0B2H
P4M1     DATA    0B3H
P4M0     DATA    0B4H
P5M1     DATA    0C9H
P5M0     DATA    0CAH

                ORG    0000H
                LJMP   MAIN

                ORG    0100H
MAIN:
                MOV    SP, #5FH
                MOV    P0M0, #00H
                MOV    P0M1, #00H

```

```

MOV      P1M0, #00H
MOV      P1M1, #00H
MOV      P2M0, #00H
MOV      P2M1, #00H
MOV      P3M0, #00H
MOV      P3M1, #00H
MOV      P4M0, #00H
MOV      P4M1, #00H
MOV      P5M0, #00H
MOV      P5M1, #00H

MOV      P_SW2, #00H           ;RXD4/P0.2, TXD4/P0.3
; MOV      P_SW2, #04H       ;RXD4_2/P5.2, TXD4_2/P5.3

SJMP     $

END

```

### 3.2.5 SPI 切换

#### C 语言代码

//测试工作频率为 11.0592MHz

```
#include "reg51.h"
```

```

sfr      P_SW1      = 0xa2;

sfr      P1M1      = 0x91;
sfr      P1M0      = 0x92;
sfr      P0M1      = 0x93;
sfr      P0M0      = 0x94;
sfr      P2M1      = 0x95;
sfr      P2M0      = 0x96;
sfr      P3M1      = 0xb1;
sfr      P3M0      = 0xb2;
sfr      P4M1      = 0xb3;
sfr      P4M0      = 0xb4;
sfr      P5M1      = 0xc9;
sfr      P5M0      = 0xca;

```

```
void main()
```

```
{
```

```

    P0M0 = 0x00;
    P0M1 = 0x00;
    P1M0 = 0x00;
    P1M1 = 0x00;
    P2M0 = 0x00;
    P2M1 = 0x00;
    P3M0 = 0x00;
    P3M1 = 0x00;
    P4M0 = 0x00;
    P4M1 = 0x00;
    P5M0 = 0x00;
    P5M1 = 0x00;

```

```
    P_SW1 = 0x00;
```

```
//SS/P1.2, MOSI/P1.3, MISO/P1.4, SCLK/P1.5
```

```
// P_SW1 = 0x04; //SS_2/P2.2, MOSI_2/P2.3, MISO_2/P2.4, SCLK_2/P2.5
// P_SW1 = 0x08; //SS_3/P5.4, MOSI_3/P4.0, MISO_3/P4.1, SCLK_3/P4.3
// P_SW1 = 0x0c; //SS_4/P3.5, MOSI_4/P3.4, MISO_4/P3.3, SCLK_4/P3.2

while (1);
}
```

## 汇编代码

;测试工作频率为 11.0592MHz

```
P_SW1      DATA      0A2H

P1M1      DATA      091H
P1M0      DATA      092H
P0M1      DATA      093H
P0M0      DATA      094H
P2M1      DATA      095H
P2M0      DATA      096H
P3M1      DATA      0B1H
P3M0      DATA      0B2H
P4M1      DATA      0B3H
P4M0      DATA      0B4H
P5M1      DATA      0C9H
P5M0      DATA      0CAH

                ORG      0000H
                LJMP     MAIN

                ORG      0100H
MAIN:
                MOV      SP, #5FH
                MOV      P0M0, #00H
                MOV      P0M1, #00H
                MOV      P1M0, #00H
                MOV      P1M1, #00H
                MOV      P2M0, #00H
                MOV      P2M1, #00H
                MOV      P3M0, #00H
                MOV      P3M1, #00H
                MOV      P4M0, #00H
                MOV      P4M1, #00H
                MOV      P5M0, #00H
                MOV      P5M1, #00H

                MOV      P_SW1, #00H ;SS/P1.2, MOSI/P1.3, MISO/P1.4, SCLK/P1.5
;                MOV      P_SW1, #04H ;SS_2/P2.2, MOSI_2/P2.3, MISO_2/P2.4, SCLK_2/P2.5
;                MOV      P_SW1, #08H ;SS_3/P5.4, MOSI_3/P4.0, MISO_3/P4.1, SCLK_3/P4.3
;                MOV      P_SW1, #0CH ;SS_4/P3.5, MOSI_4/P3.4, MISO_4/P3.3, SCLK_4/P3.2

                SJMP     $

                END
```

## 3.2.6 I2C 切换

## C 语言代码

//测试工作频率为 11.0592MHz

```
#include "reg51.h"
```

```
sfr      P_SW2      = 0xba;
```

```
sfr      P1MI       = 0x91;
```

```
sfr      P1M0       = 0x92;
```

```
sfr      P0MI       = 0x93;
```

```
sfr      P0M0       = 0x94;
```

```
sfr      P2MI       = 0x95;
```

```
sfr      P2M0       = 0x96;
```

```
sfr      P3MI       = 0xb1;
```

```
sfr      P3M0       = 0xb2;
```

```
sfr      P4MI       = 0xb3;
```

```
sfr      P4M0       = 0xb4;
```

```
sfr      P5MI       = 0xc9;
```

```
sfr      P5M0       = 0xca;
```

```
void main()
```

```
{
```

```
    P0M0 = 0x00;
```

```
    P0MI = 0x00;
```

```
    P1M0 = 0x00;
```

```
    P1MI = 0x00;
```

```
    P2M0 = 0x00;
```

```
    P2MI = 0x00;
```

```
    P3M0 = 0x00;
```

```
    P3MI = 0x00;
```

```
    P4M0 = 0x00;
```

```
    P4MI = 0x00;
```

```
    P5M0 = 0x00;
```

```
    P5MI = 0x00;
```

```
    P_SW2 = 0x00;
```

```
    //SCL/P1.5, SDA/P1.4
```

```
//    P_SW2 = 0x10;
```

```
    //SCL_2/P2.5, SDA_2/P2.4
```

```
//    P_SW2 = 0x20;
```

```
    //SCL_3/P7.7, SDA_3/P7.6
```

```
//    P_SW2 = 0x30;
```

```
    //SCL_4/P3.2, SDA_4/P3.3
```

```
    while (1);
```

```
}
```

## 汇编代码

;测试工作频率为 11.0592MHz

```
P_SW2      DATA      0BAH
```

```
P1MI       DATA      091H
```

```
P1M0       DATA      092H
```

```
P0MI       DATA      093H
```

```
P0M0       DATA      094H
```

```
P2MI       DATA      095H
```

```
P2M0       DATA      096H
```

```
P3MI       DATA      0B1H
```

```
P3M0       DATA      0B2H
```

```
P4MI       DATA      0B3H
```

```
P4M0       DATA      0B4H
```

```

P5MI      DATA      0C9H
P5M0      DATA      0CAH

          ORG         0000H
          LJMP        MAIN

MAIN:     ORG         0100H

          MOV         SP, #5FH
          MOV         P0M0, #00H
          MOV         P0M1, #00H
          MOV         P1M0, #00H
          MOV         P1M1, #00H
          MOV         P2M0, #00H
          MOV         P2M1, #00H
          MOV         P3M0, #00H
          MOV         P3M1, #00H
          MOV         P4M0, #00H
          MOV         P4M1, #00H
          MOV         P5M0, #00H
          MOV         P5M1, #00H

          MOV         P_SW2, #00H           ;SCL/P1.5, SDA/P1.4
;          MOV         P_SW2, #10H        ;SCL_2/P2.5, SDA_2/P2.4
;          MOV         P_SW2, #20H        ;SCL_3/P7.7, SDA_3/P7.6
;          MOV         P_SW2, #30H        ;SCL_4/P3.2, SDA_4/P3.3

          SJMP        $

          END

```

### 3.2.7 比较器输出切换

#### C 语言代码

```
//测试工作频率为 11.0592MHz
```

```
#include "reg51.h"
```

```

sfr      P_SW2      = 0xba;

sfr      P1M1      = 0x91;
sfr      P1M0      = 0x92;
sfr      P0M1      = 0x93;
sfr      P0M0      = 0x94;
sfr      P2M1      = 0x95;
sfr      P2M0      = 0x96;
sfr      P3M1      = 0xb1;
sfr      P3M0      = 0xb2;
sfr      P4M1      = 0xb3;
sfr      P4M0      = 0xb4;
sfr      P5M1      = 0xc9;
sfr      P5M0      = 0xca;

```

```
void main()
```

```
{
    P0M0 = 0x00;

```

```

P0M1 = 0x00;
P1M0 = 0x00;
P1M1 = 0x00;
P2M0 = 0x00;
P2M1 = 0x00;
P3M0 = 0x00;
P3M1 = 0x00;
P4M0 = 0x00;
P4M1 = 0x00;
P5M0 = 0x00;
P5M1 = 0x00;

P_SW2 = 0x00; //CMPO/P3.4
// P_SW2 = 0x08; //CMPO_2/P4.1

while (1);
}

```

## 汇编代码

;测试工作频率为 11.0592MHz

```

P_SW2      DATA      0BAH

P1M1       DATA      091H
P1M0       DATA      092H
P0M1       DATA      093H
P0M0       DATA      094H
P2M1       DATA      095H
P2M0       DATA      096H
P3M1       DATA      0B1H
P3M0       DATA      0B2H
P4M1       DATA      0B3H
P4M0       DATA      0B4H
P5M1       DATA      0C9H
P5M0       DATA      0CAH

                ORG      0000H
                LJMP     MAIN

                ORG      0100H
MAIN:
                MOV     SP, #5FH
                MOV     P0M0, #00H
                MOV     P0M1, #00H
                MOV     P1M0, #00H
                MOV     P1M1, #00H
                MOV     P2M0, #00H
                MOV     P2M1, #00H
                MOV     P3M0, #00H
                MOV     P3M1, #00H
                MOV     P4M0, #00H
                MOV     P4M1, #00H
                MOV     P5M0, #00H
                MOV     P5M1, #00H

                MOV     P_SW2, #00H           ;CMPO/P3.4
;                MOV     P_SW2, #08H         ;CMPO_2/P4.1

```

---

*SJMP*        *\$*

*END*

---

## 3.2.8 主时钟输出切换

### C 语言代码

---

*//测试工作频率为 11.0592MHz*

*#include "reg51.h"*

*#define CLKOCR        (\*(unsigned char volatile xdata \*)0xfe00)*

*sfr     P\_SW2        =    0xba;*

*sfr     P1M1        =    0x91;*

*sfr     P1M0        =    0x92;*

*sfr     P0M1        =    0x93;*

*sfr     P0M0        =    0x94;*

*sfr     P2M1        =    0x95;*

*sfr     P2M0        =    0x96;*

*sfr     P3M1        =    0xb1;*

*sfr     P3M0        =    0xb2;*

*sfr     P4M1        =    0xb3;*

*sfr     P4M0        =    0xb4;*

*sfr     P5M1        =    0xc9;*

*sfr     P5M0        =    0xca;*

*void main()*

*{*

*P0M0 = 0x00;*

*P0M1 = 0x00;*

*P1M0 = 0x00;*

*P1M1 = 0x00;*

*P2M0 = 0x00;*

*P2M1 = 0x00;*

*P3M0 = 0x00;*

*P3M1 = 0x00;*

*P4M0 = 0x00;*

*P4M1 = 0x00;*

*P5M0 = 0x00;*

*P5M1 = 0x00;*

*P\_SW2 = 0x80;*

*CLKOCR = 0x04;*

*//    CLKOCR = 0x84;*

*P\_SW2 = 0x00;*

*//IRC/4 output via MCLKO/P5.4*

*//IRC/4 output via MCLKO\_2/P1.6*

*while (1);*

*}*

---

### 汇编代码

---

*;测试工作频率为 11.0592MHz*

```

P_SW2      DATA      0BAH

CLKOCR     EQU        0FE05H

P1M1      DATA      091H
P1M0      DATA      092H
P0M1      DATA      093H
P0M0      DATA      094H
P2M1      DATA      095H
P2M0      DATA      096H
P3M1      DATA      0B1H
P3M0      DATA      0B2H
P4M1      DATA      0B3H
P4M0      DATA      0B4H
P5M1      DATA      0C9H
P5M0      DATA      0CAH

          ORG        0000H
          LJMP       MAIN

          ORG        0100H
MAIN:
          MOV        SP, #5FH
          MOV        P0M0, #00H
          MOV        P0M1, #00H
          MOV        P1M0, #00H
          MOV        P1M1, #00H
          MOV        P2M0, #00H
          MOV        P2M1, #00H
          MOV        P3M0, #00H
          MOV        P3M1, #00H
          MOV        P4M0, #00H
          MOV        P4M1, #00H
          MOV        P5M0, #00H
          MOV        P5M1, #00H

          MOV        P_SW2, #80H
          MOV        A, #04H           ;IRC/4 output via MCLKO/P5.4
;          MOV        A, #84H         ;IRC/4 output via MCLKO_2/P1.6
          MOV        DPTR, #CLKOCR
          MOVX       @DPTR, A
          MOV        P_SW2, #00H

          SJMP       $

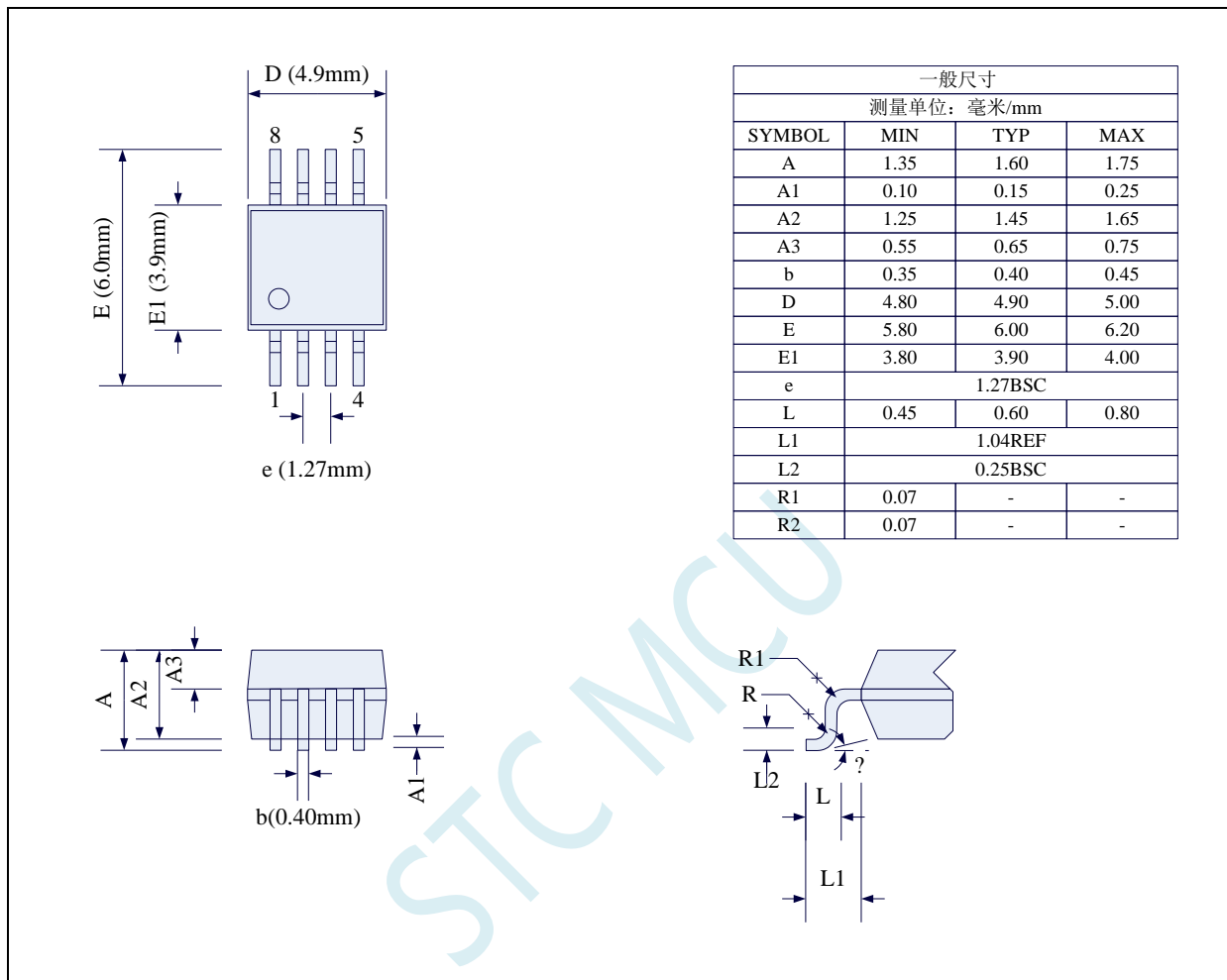
          END

```

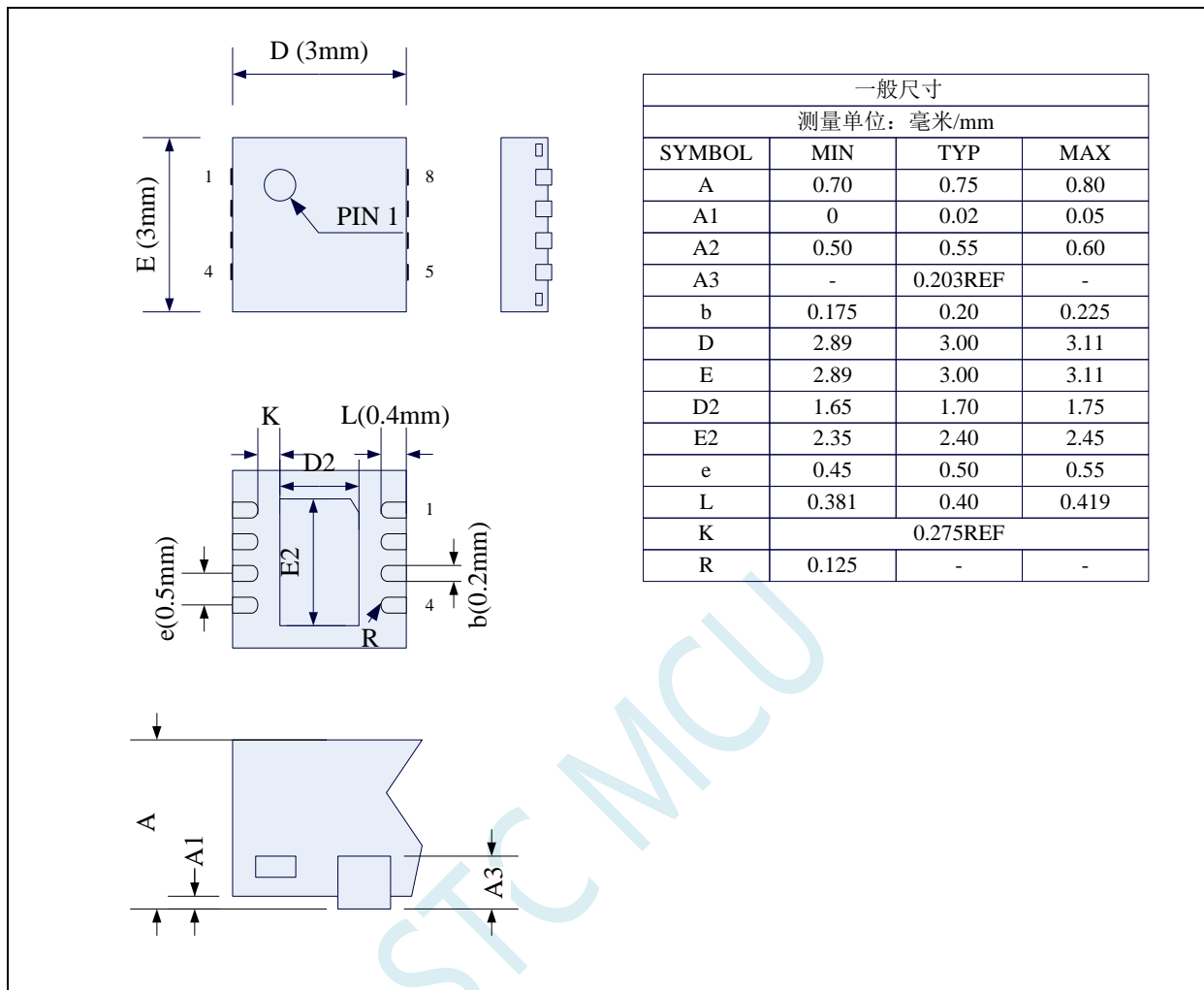


# 4 封装尺寸图

## 4.1 SOP8 封装尺寸图

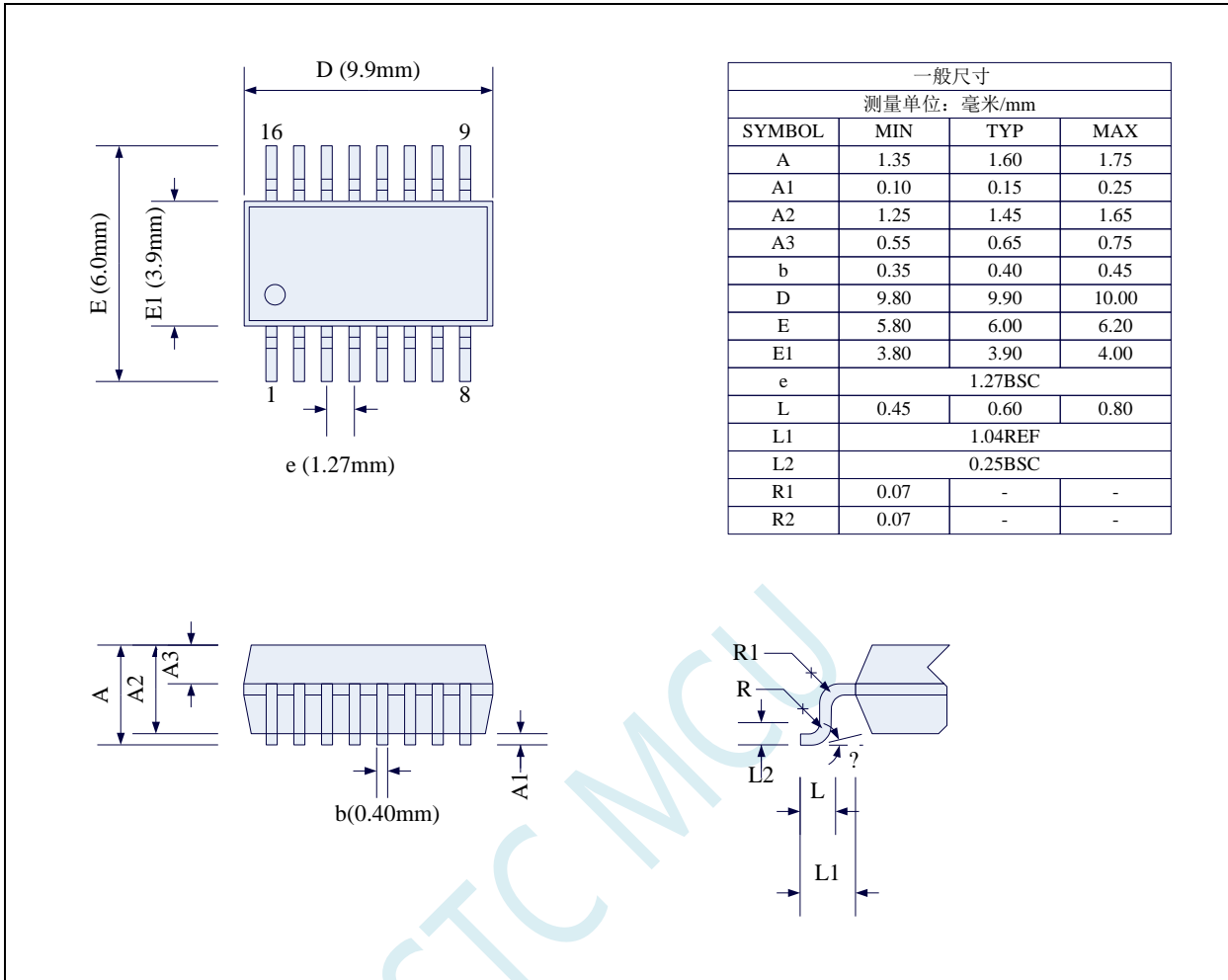


## 4.2 DFN8 封装尺寸图 (3mm\*3mm)

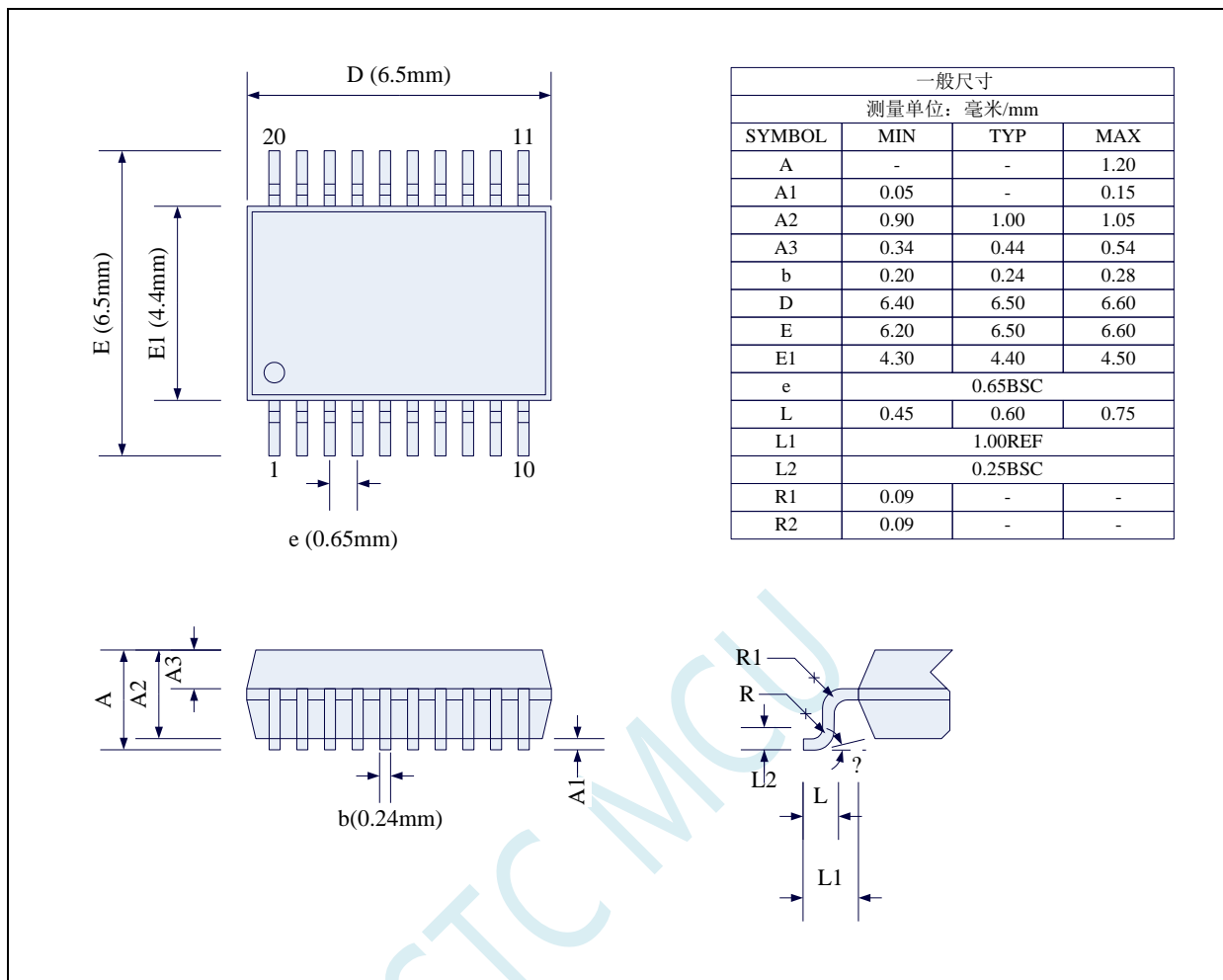


STC 现有 DFN8 封装芯片的背面金属片 (衬底)，在芯片内部并未接地，在用户的 PCB 板上可以接地，也可以不接地，不会对芯片性能造成影响

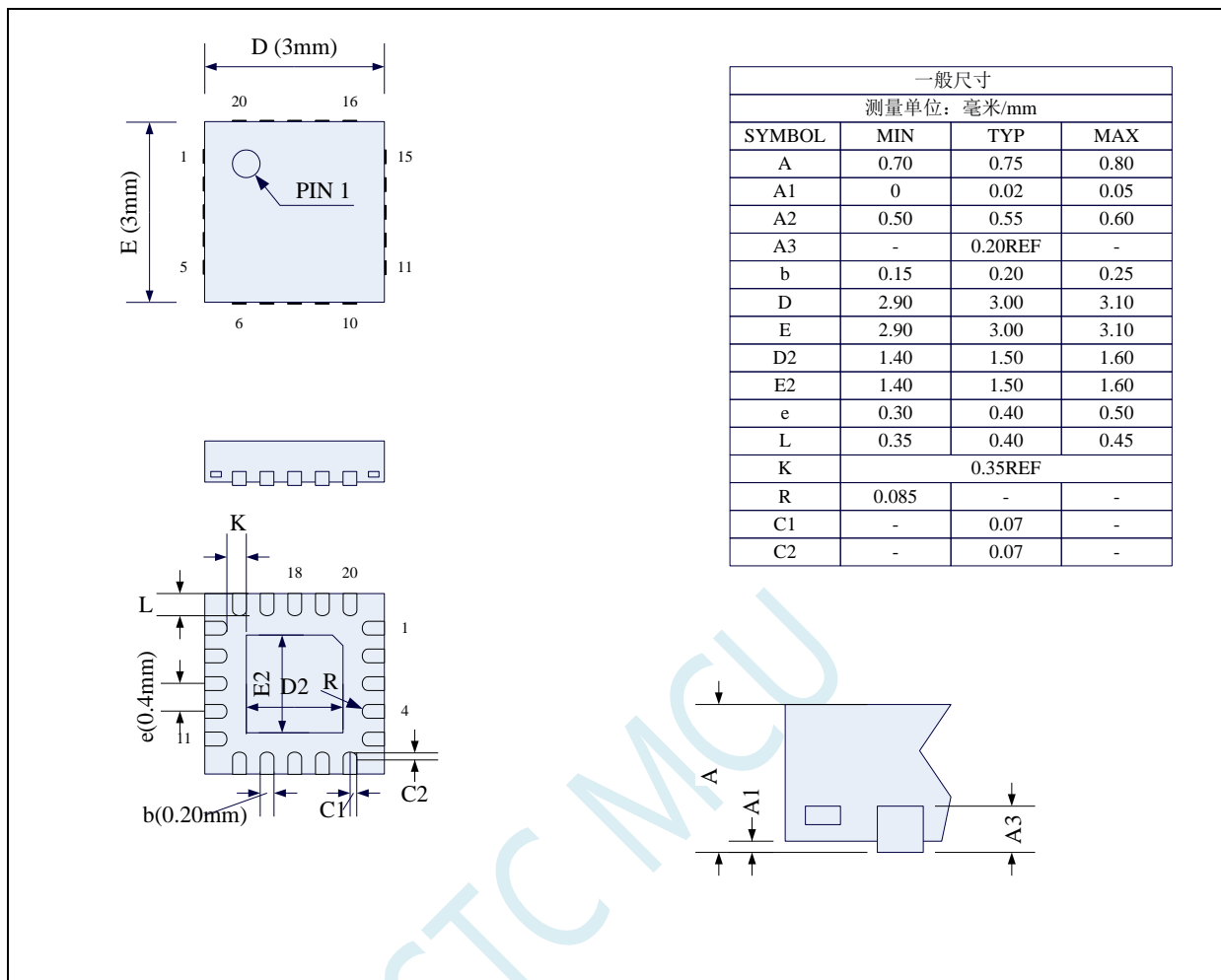
### 4.3 SOP16 封装尺寸图



### 4.4 TSSOP20 封装尺寸图

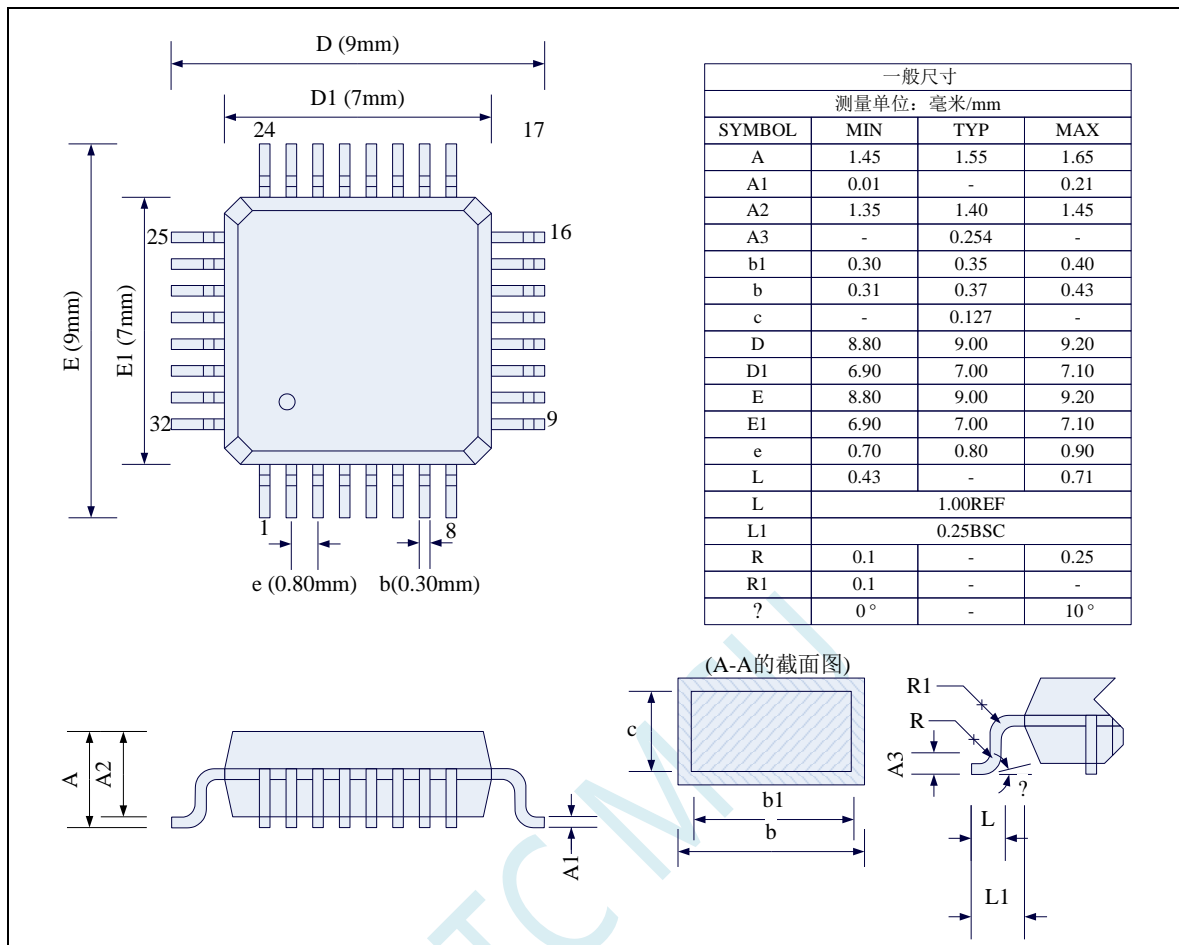


### 4.5 QFN20 封装尺寸图 (3mm\*3mm)

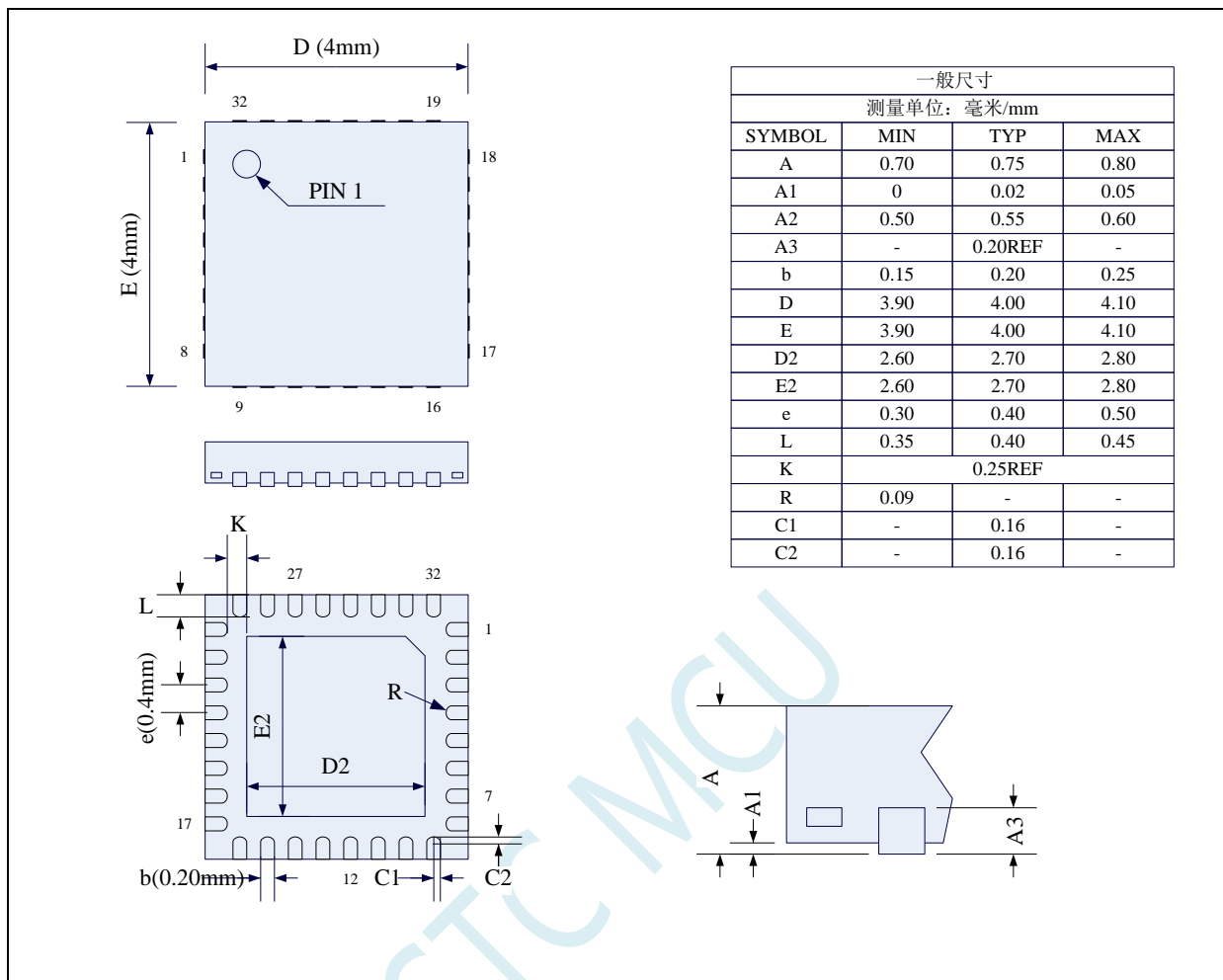


STC 现有 QFN20 封装芯片的背面金属片（衬底），在芯片内部并未接地，在用户的 PCB 板上可以接地，也可以不接地，不会对芯片性能造成影响

### 4.6 LQFP32 封装尺寸图 (9mm\*9mm)

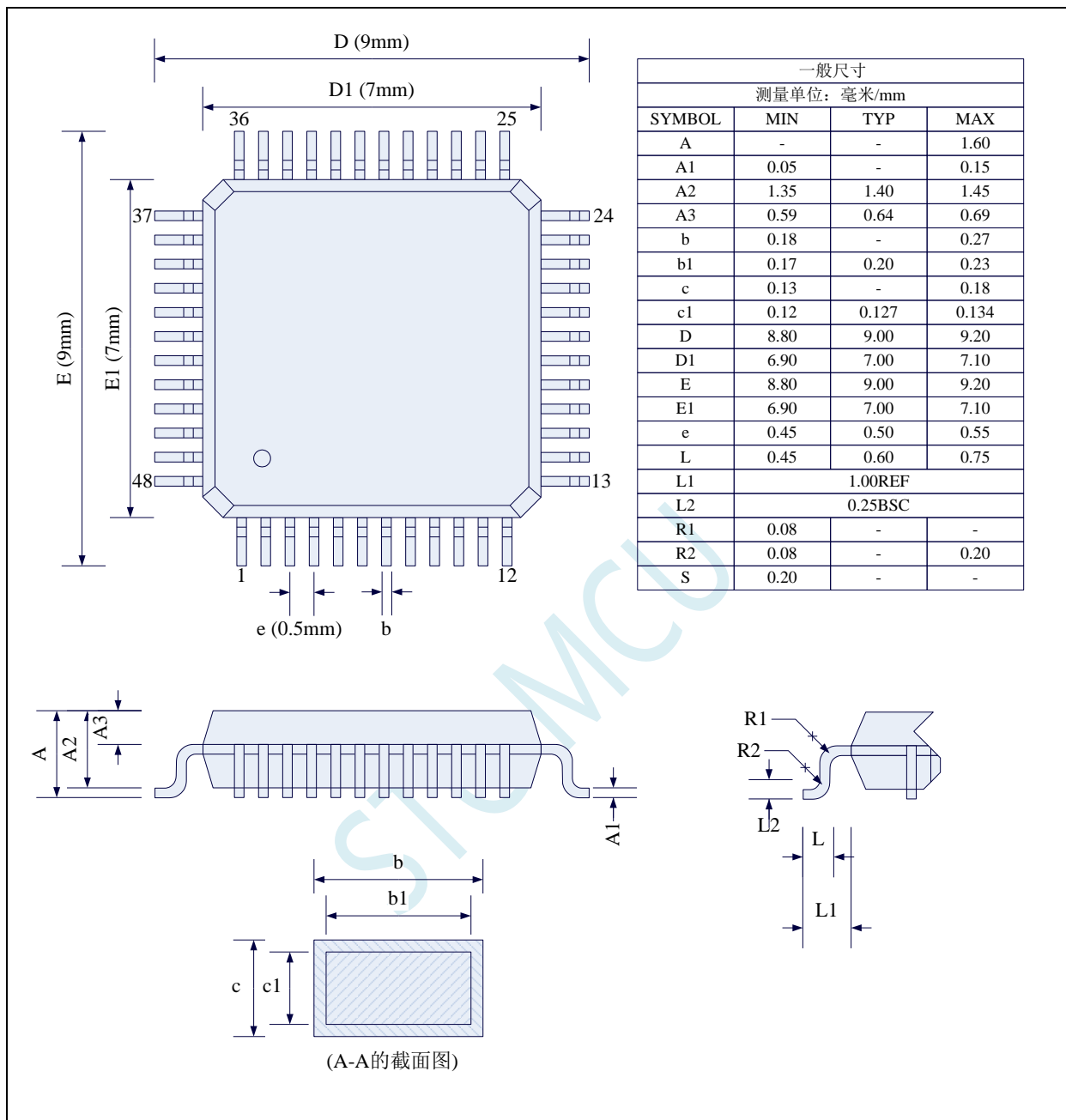


### 4.7 QFN32 封装尺寸图 (4mm\*4mm)



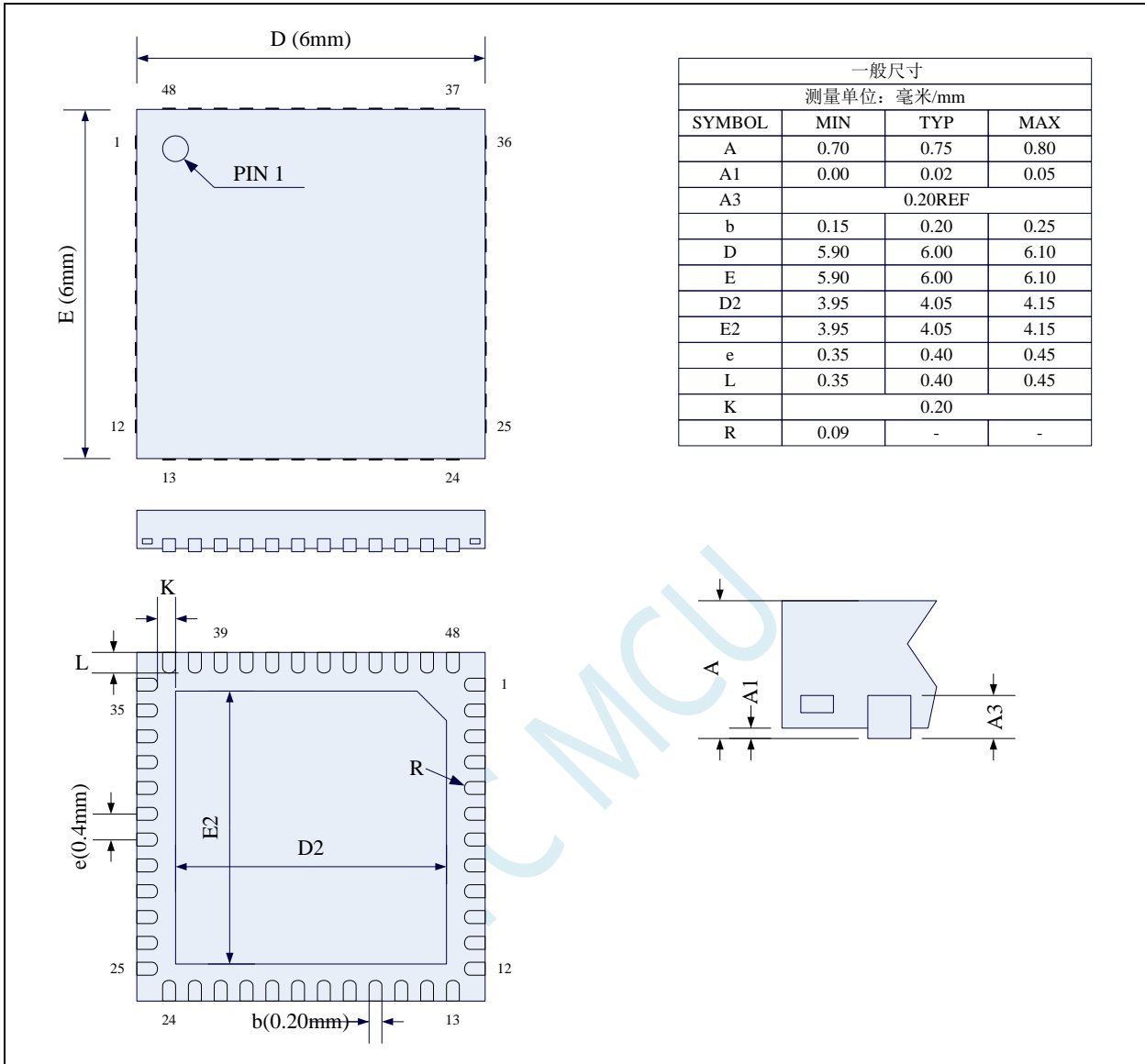
STC 现有 QFN32 封装芯片的背面金属片（衬底），在芯片内部并未接地，在用户的 PCB 板上可以接地，也可以不接地，不会对芯片性能造成影响

### 4.8 LQFP48 封装尺寸图 (9mm\*9mm)



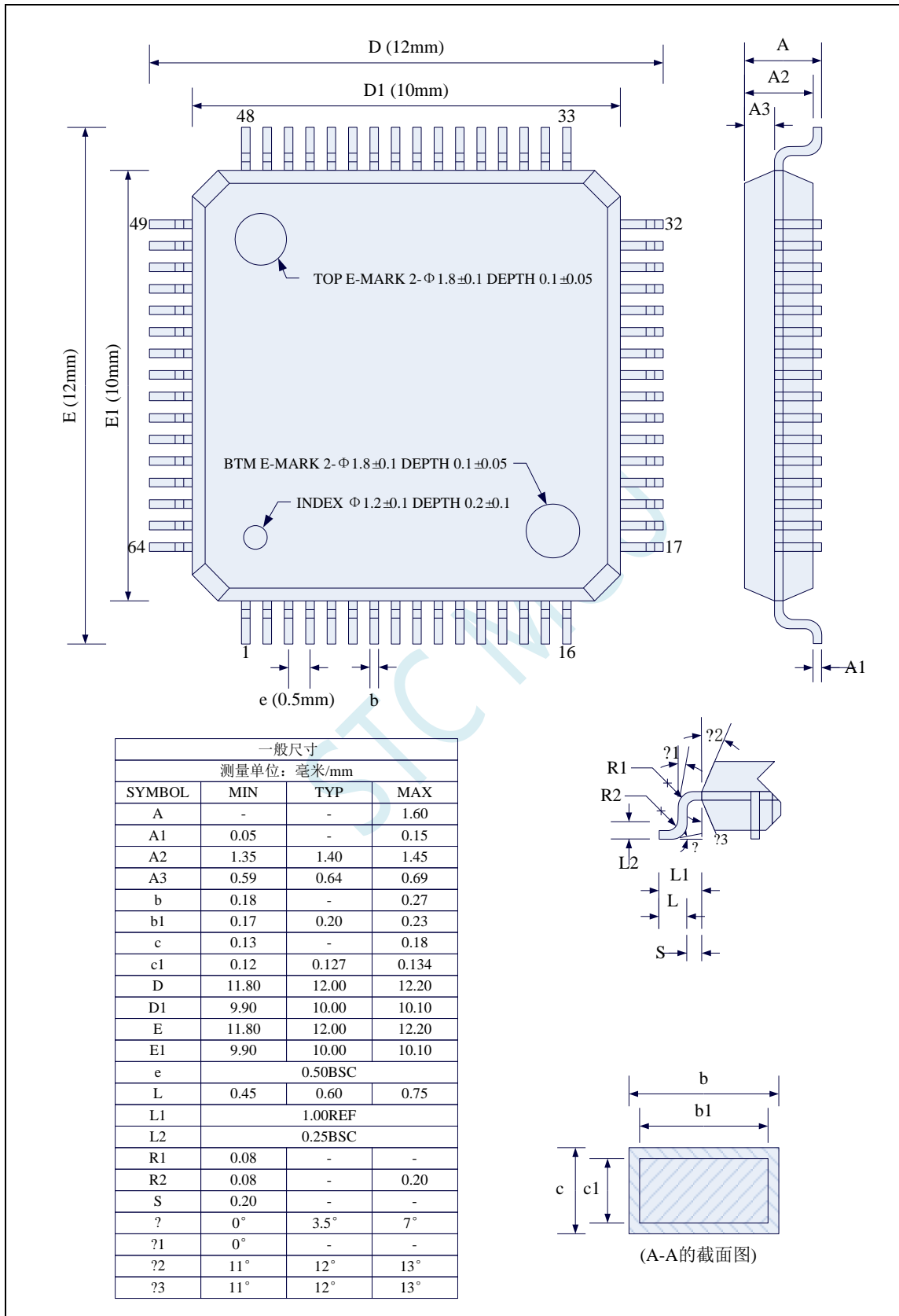


### 4.9 QFN48 封装尺寸图 (6mm\*6mm)

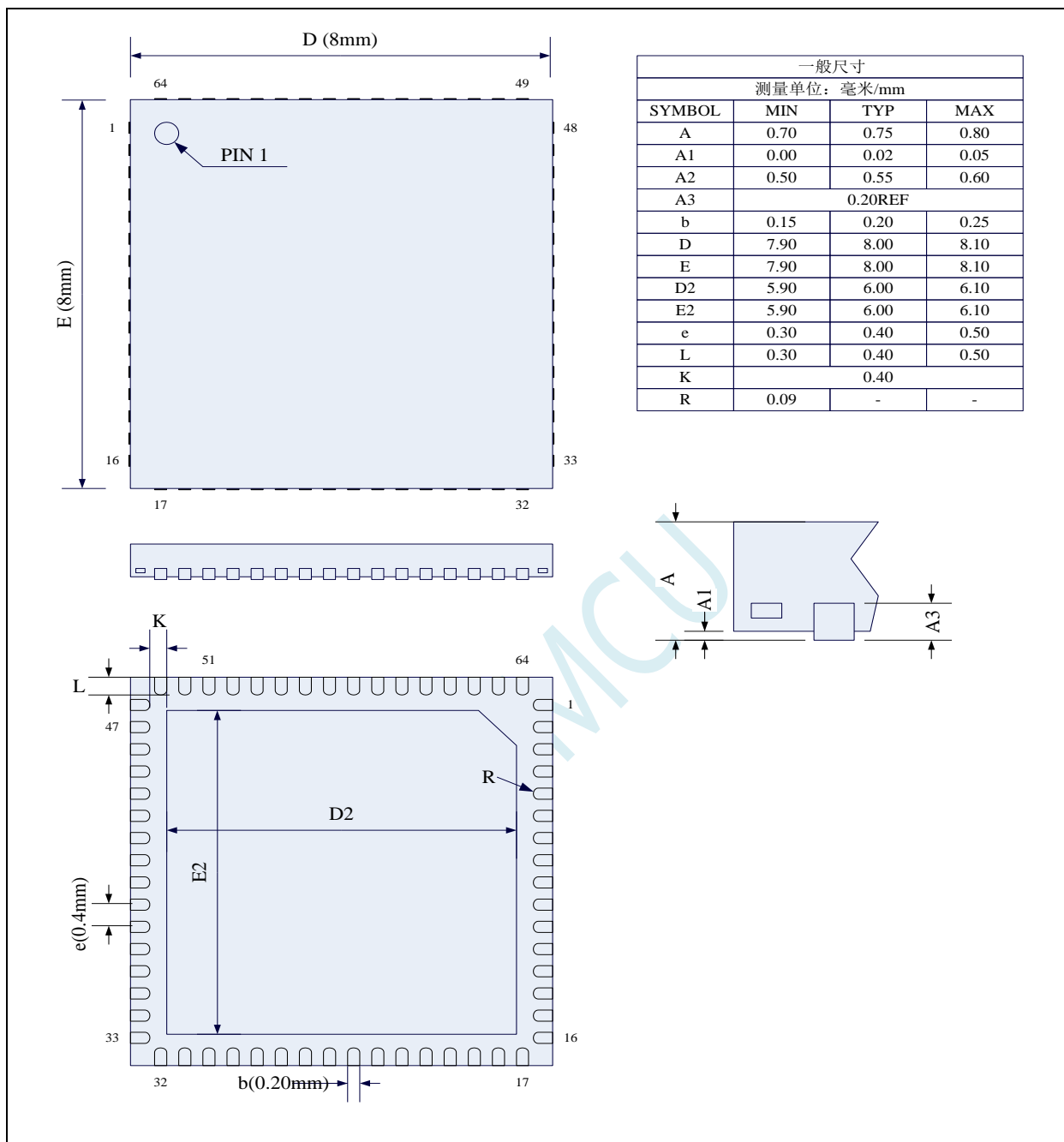


STC 现有 QFN48 封装芯片的背面金属片 (衬底), 在芯片内部并未接地, 在用户的 PCB 板上可以接地, 也可以不接地, 不会对芯片性能造成影响

### 4.10 LQFP64S 封装尺寸图 (12mm\*12mm)

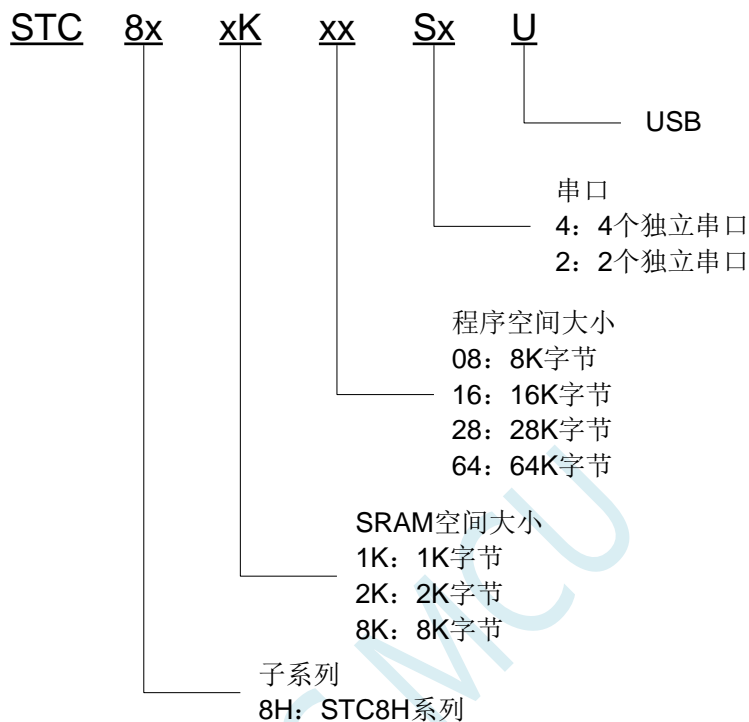


### 4.11 QFN64 封装尺寸图 (8mm\*8mm)



STC 现有 QFN64 封装芯片的背面金属片 (衬底), 在芯片内部并未接地, 在用户的 PCB 板上可以接地, 也可以不接地, 不会对芯片性能造成影响

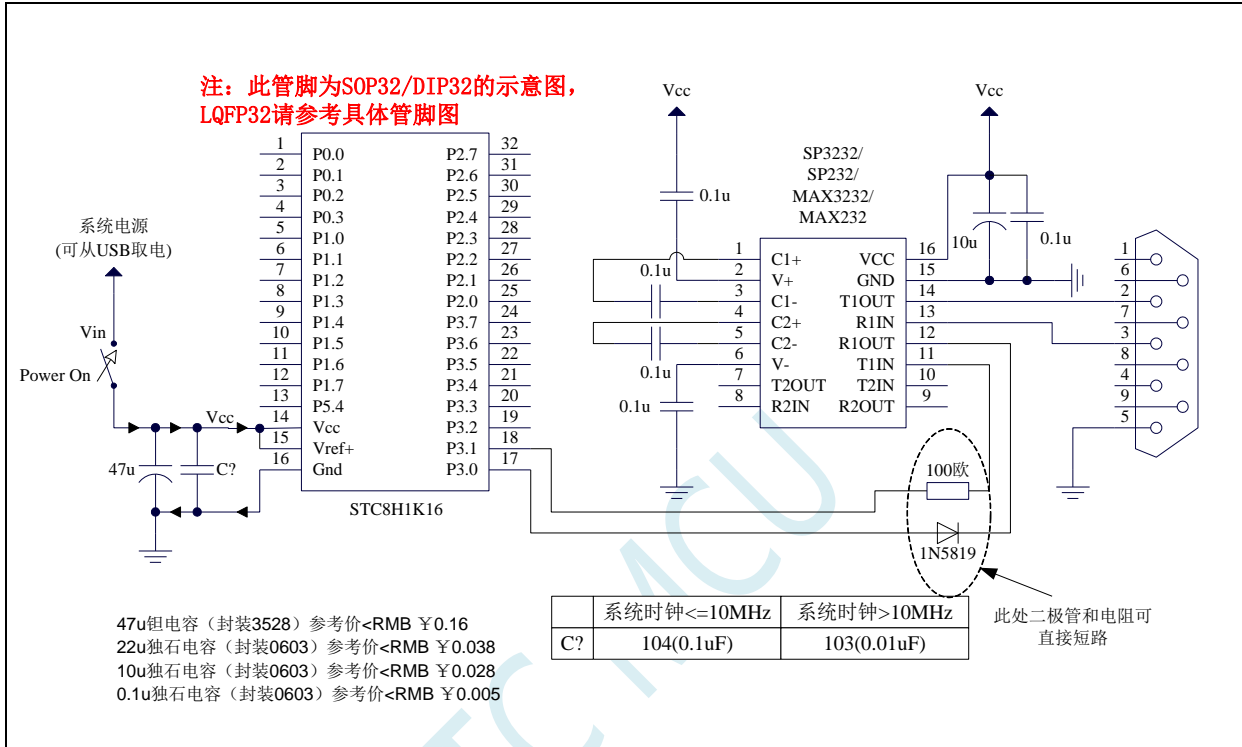
## 4.12 STC8H 系列单片机命名规则



# 5 ISP 下载及典型应用线路图

## 5.1 STC8H 系列 ISP 下载应用线路图

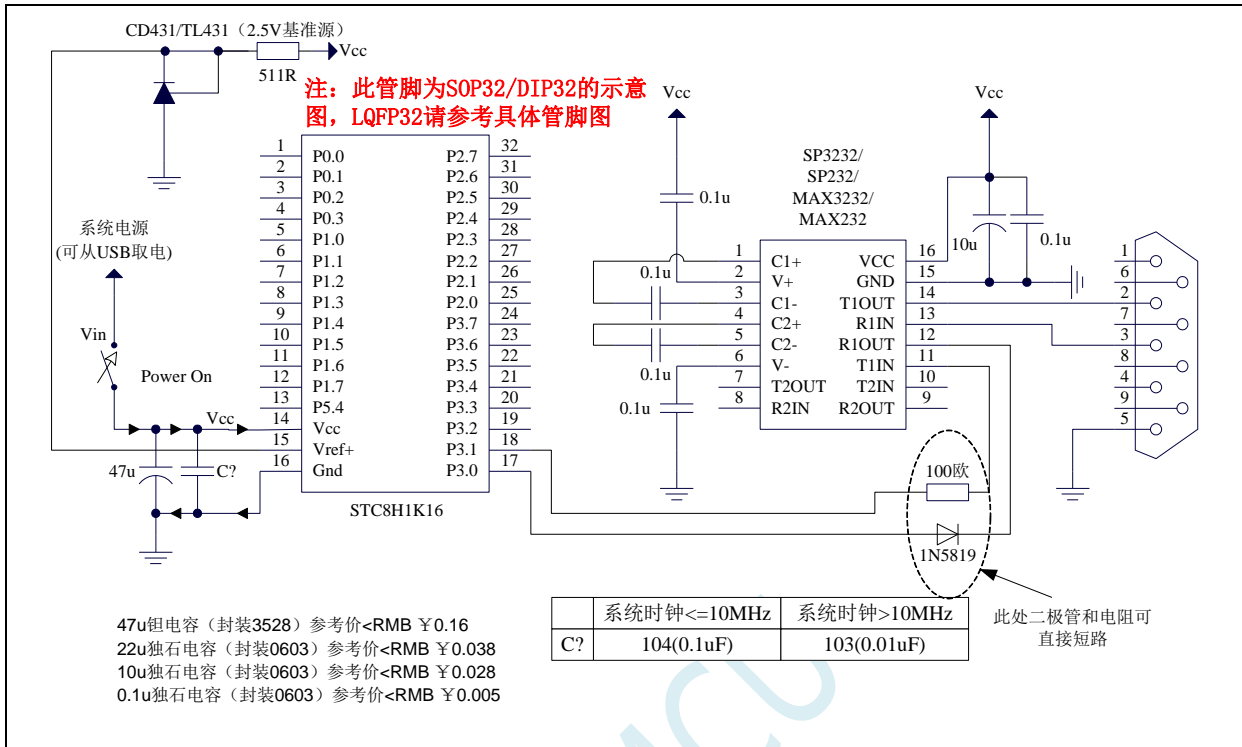
### 5.1.1 使用 RS-232 转换器下载 (一般精度 ADC), 也可支持仿真



#### ISP 下载步骤:

- 1、给目标芯片停电
- 2、点击 STC-ISP 下载软件中的“下载/编程”按钮
- 3、给目标芯片上电
- 4、开始 ISP 下载

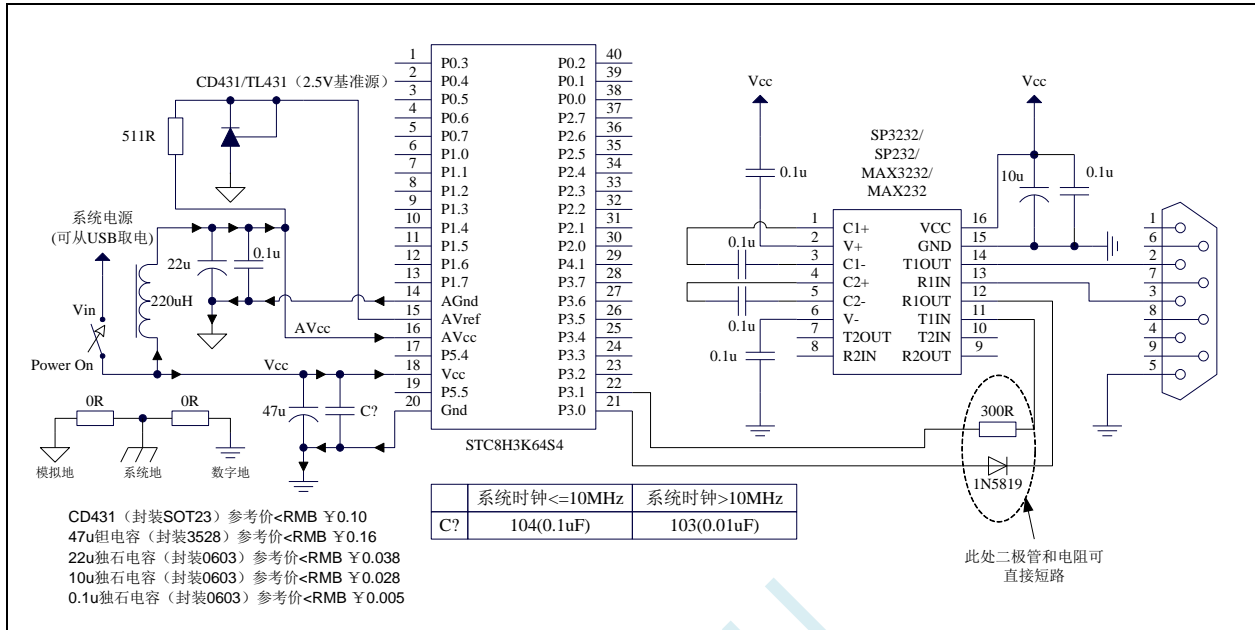
### 5.1.2 使用 RS-232 转换器下载 (高精度 ADC), 也可支持仿真



#### ISP 下载步骤:

- 1、给目标芯片停电
- 2、点击 STC-ISP 下载软件中的“下载/编程”按钮
- 3、给目标芯片上电
- 4、开始 ISP 下载

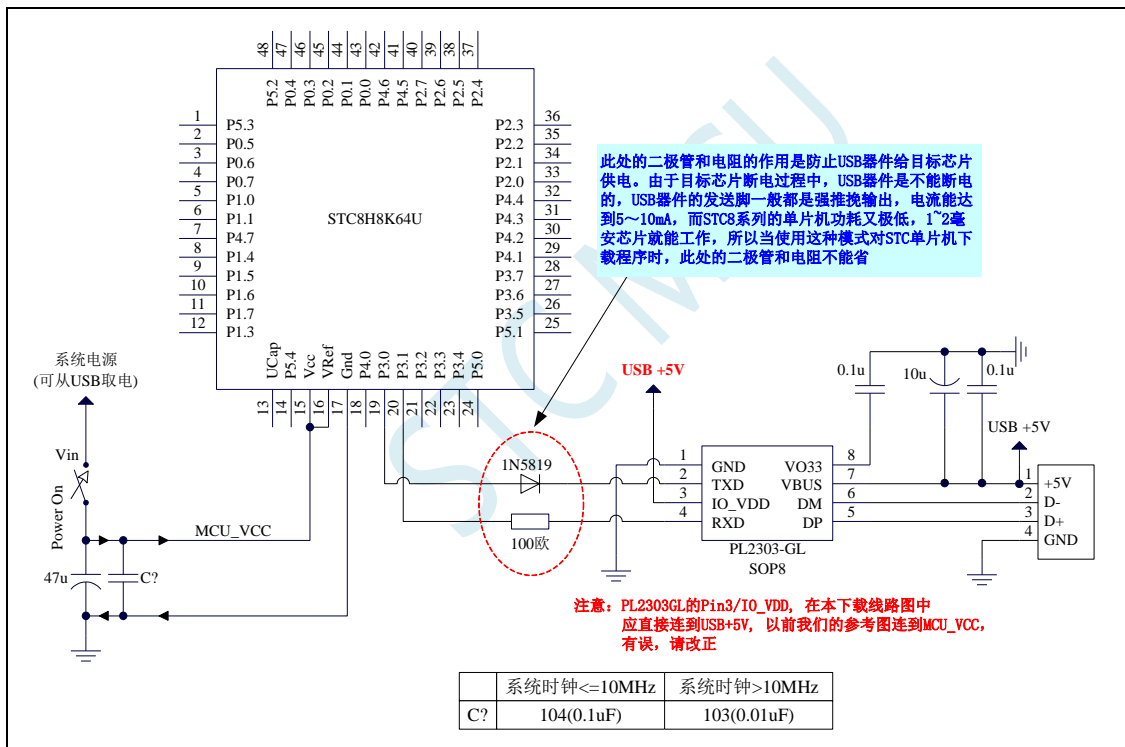
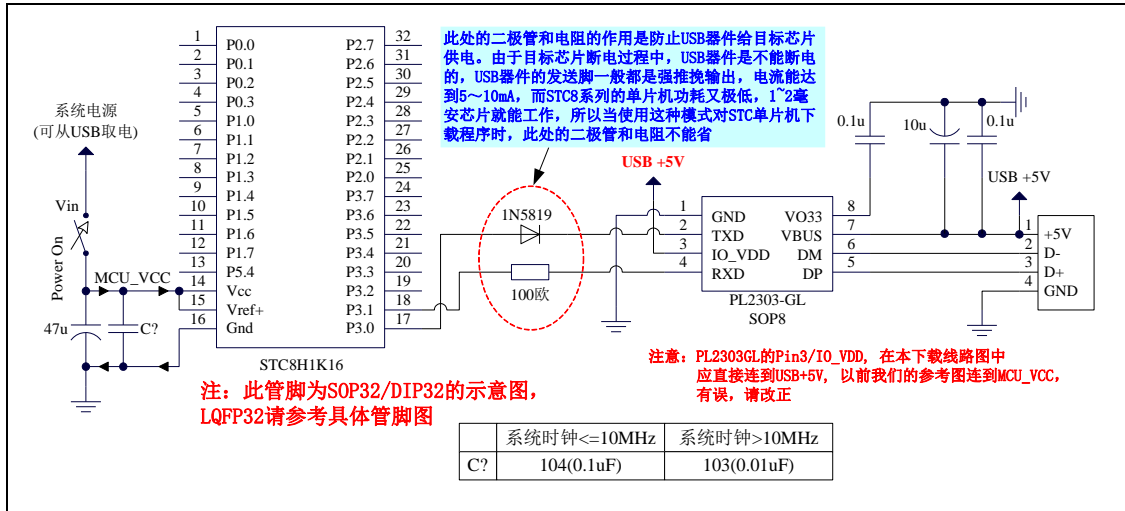
### 5.1.3 STC8H3K64S4 系列的高精度 ADC 参考线路图，也可支持仿真



#### ISP 下载步骤:

- 1、给目标芯片停电
- 2、点击 STC-ISP 下载软件中的“下载/编程”按钮
- 3、给目标芯片上电
- 4、开始 ISP 下载

### 5.1.4 使用 PL2303-GL 下载，也可支持仿真



#### ISP 下载步骤:

- 1、给目标芯片停电，注意不能给 USB 转串口芯片停电（如：CH340、PL2303-GL 等）  
注意：PL2303-SA 的部分波特率误差非常大，建议使用 PL2303-GL
  - 2、由于 USB 转串口芯片的发送脚一般都是强推挽输出，必须在目标芯片的 P3.0 口和 USB 转串口芯片的发送脚之间串联一个二极管，否则目标芯片无法完全断电，达不到给目标芯片停电的目标。
  - 3、点击 STC-ISP 下载软件中的“下载/编程”按钮
  - 4、给目标芯片上电
  - 5、开始 ISP 下载
- 注意：目前有发现使用 USB 线供电进行 ISP 下载时，由于 USB 线太细，在 USB 线上的压降过大，导致 ISP 下载时供电不足，所以请在使用 USB 线供电进行 ISP 下载时，务必使用 USB 加强线。



## 5.1.5 使用通用 USB 转串口工具下载，支持 ISP 在线下载，也可支持仿真

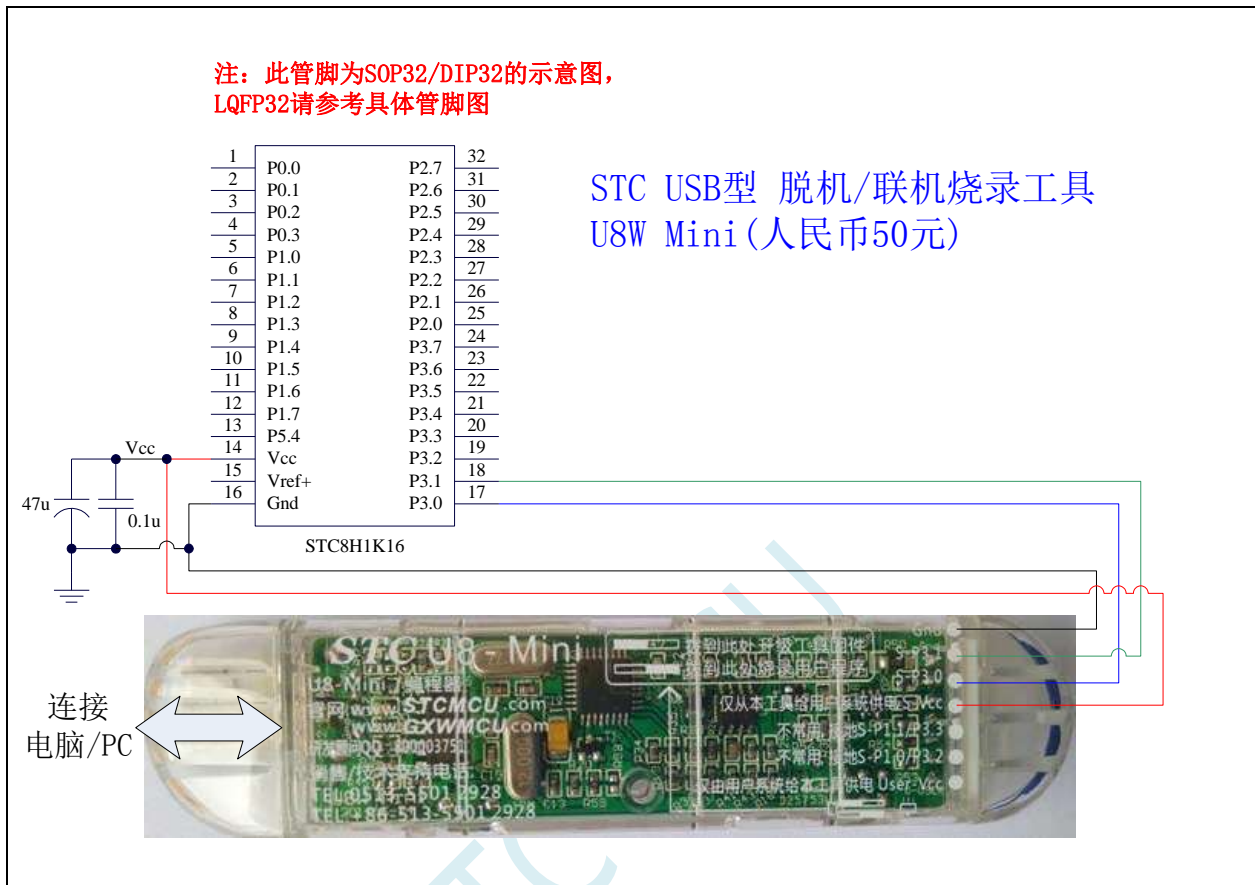


### ISP 下载步骤:

- 1、按照如图所示的连接方式将通用 USB 转串口工具和目标芯片连接
- 2、按下电源按钮，确定目标芯片处于**停电状态**（上电指示灯为灭的状态）。**注意：工具第一次上电时是不对外供电的，因此若是第一次上电使用此工具，可跳过此步。**
- 3、点击 STC-ISP 下载软件中的“下载/编程”按钮
- 4、再次按下电源按钮，给目标芯片上电（上电指示灯为亮的状态）
- 5、开始 ISP 下载

**注意：目前有发现使用 USB 线供电进行 ISP 下载时，由于 USB 线太细，在 USB 线上的压降过大，导致 ISP 下载时供电不足，所以请在使用 USB 线供电进行 ISP 下载时，务必使用 USB 加强线。**

### 5.1.6 使用 U8-Mini 工具下载，支持 ISP 在线和脱机下载，也可支持仿真



#### ISP 下载步骤:

- 1、按照如图所示的连接方式将 U8-Mini 和目标芯片连接
- 2、点击 STC-ISP 下载软件中的“下载/编程”按钮
- 3、开始 ISP 下载

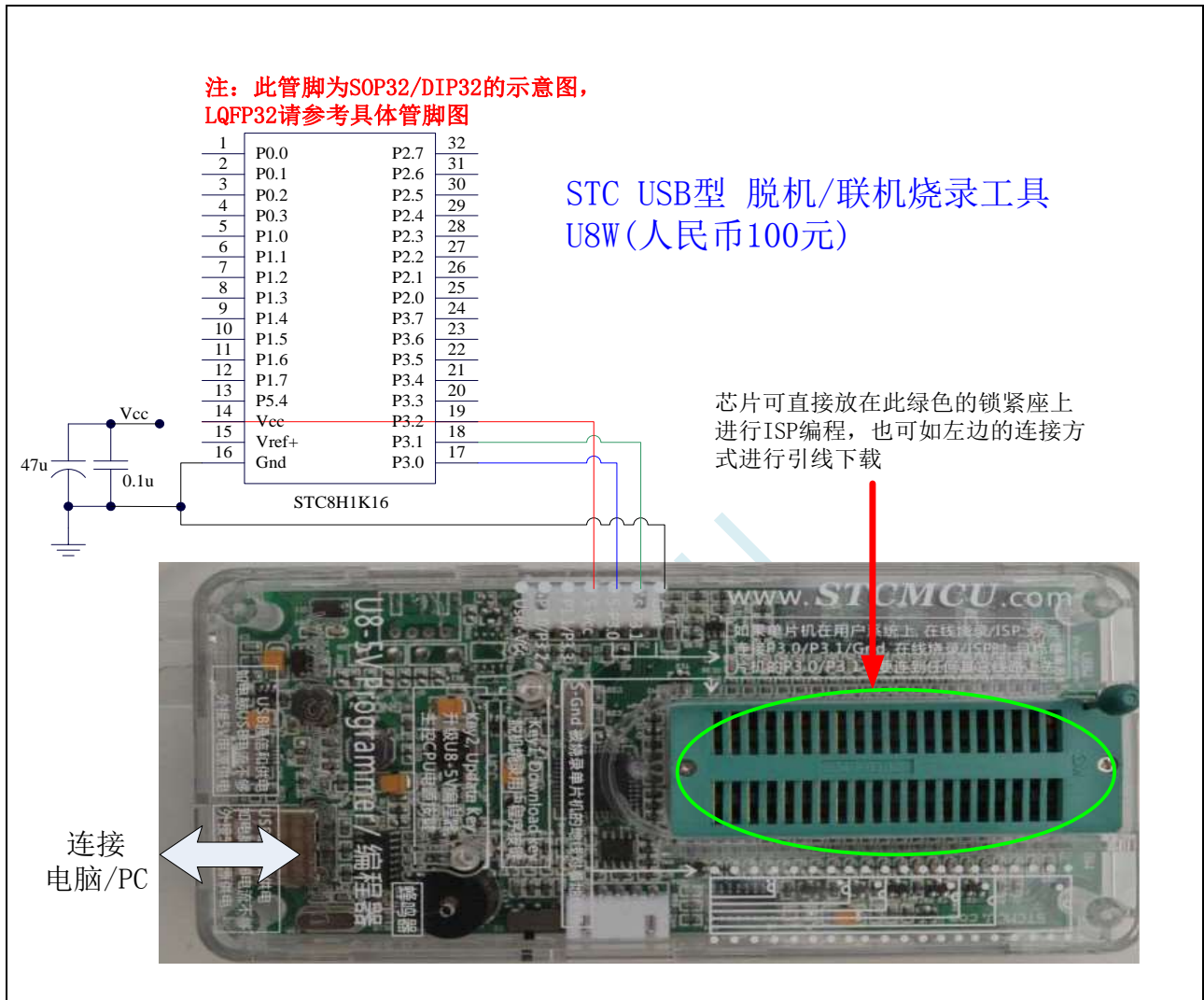
注意：若是使用 U8-Mini 给目标系统供电，目标系统的总电流不能大于 200mA，否则会导致下载失败。

**注意：目前有发现使用 USB 线供电进行 ISP 下载时，由于 USB 线太细，在 USB 线上的压降过大，导致 ISP 下载时供电不足，所以请在使用 USB 线供电进行 ISP 下载时，务必使用 USB 加强线。**

若要使用 U8-Mini 进行仿真，首先必须将 U8-Mini 设置为直通模式。U8W/U8W-Mini 实现 USB 转串口直通模式的方法如下：

- 1、首先 U8W/U8W-Mini 固件必须升级到 v1.37 及以上版本
- 2、U8W/U8W-Mini 上电后为正常下载模式，此时按住工具上的 Key1（下载）按键不要松开，再按一下 Key2（电源）按键，然后松开 Key2（电源）按键，再松开 Key1（下载）按键，U8W/U8W-Mini 会进入 USB 转串口直通模式。（按下 Key1 → 按下 Key2 → 松开 Key2 → 松开 Key1）
- 3、进入直通模式的 U8W/U8W-Mini 工具只是简单的 USB 转串口不具备脱机下载功能，若需要恢复 U8W/U8W-Mini 的原有功能，只需要再次单独按一下 Key2（电源）按键即可

## 5.1.7 使用 U8W 工具下载，支持 ISP 在线和脱机下载，也可支持仿真



### ISP 下载步骤（连线方式）：

- 1、按照如图所示的连接方式将 U8W 和目标芯片连接
- 2、点击 STC-ISP 下载软件中的“下载/编程”按钮
- 3、开始 ISP 下载

注意：若是使用 U8W 给目标系统供电，目标系统的总电流不能大于 200mA，否则会导致下载失败。

### ISP 下载步骤（在板方式）：

- 1、将芯片按照 1 脚靠近锁紧扳手、管脚向下靠齐的方向放置好目标芯片
- 2、点击 STC-ISP 下载软件中的“下载/编程”按钮
- 3、开始 ISP 下载

注意：目前有发现使用 USB 线供电进行 ISP 下载时，由于 USB 线太细，在 USB 线上的压降过大，导致 ISP 下载时供电不足，所以请在使用 USB 线供电进行 ISP 下载时，务必使用 USB 加强线。

若要使用 U8W 进行仿真，首先必须将 U8W 设置为直通模式。U8W/U8W-Mini 实现 USB 转串口直通模式的方法如下：

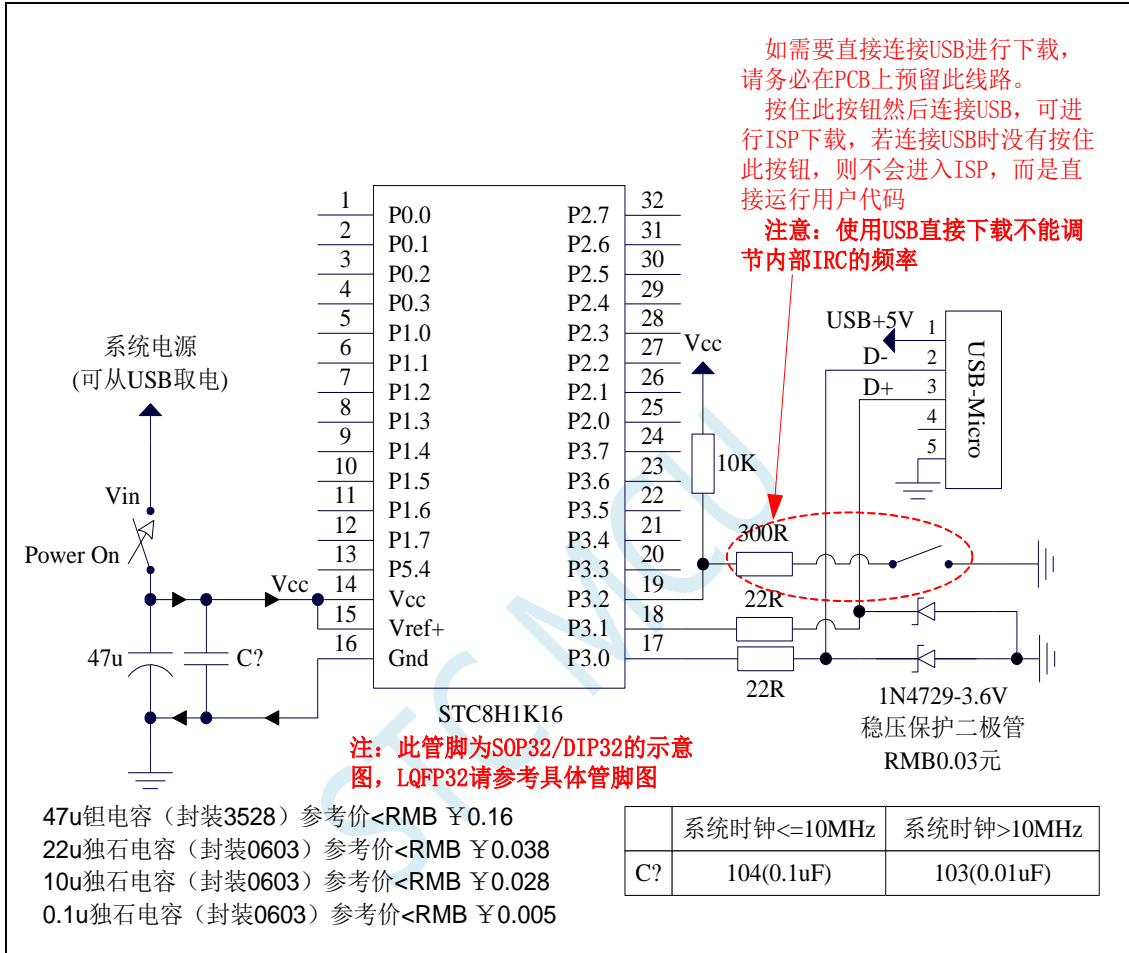
- 1、首先 U8W/U8W-Mini 固件必须升级到 v1.37 及以上版本
- 2、U8W/U8W-Mini 上电后为正常下载模式，此时按住工具上的 Key1（下载）按键不要松开，再按一下 Key2（电源）按键，然后松开 Key2（电源）按键，再松开 Key1（下载）按键，U8W/U8W-Mini 会进入 USB 转串口直通模式。（按下 Key1 → 按下 Key2 → 松开 Key2 → 松开 Key1）
- 3、进入直通模式的 U8W/U8W-Mini 工具只是简单的 USB 转串口不具备脱机下载功能，若需要恢复 U8W/U8W-Mini 的原有功能，只需要再次单独按一下 Key2（电源）按键 即可

STC MCU

## 5.1.8 软件模拟 USB 直接 ISP 下载，不建议使用，不支持仿真

注 1: 使用 USB 下载时需要将 P3.2 接 Gnd 才可进行正常下载 (P3.2 只需上电过程中接 Gnd, 下载过程中不需要一直接 Gnd, 一直接地也没有关系)

注 2: 若不需要进行 USB 下载, 芯片复位时 P3.0/P3.1/P3.2 不可同时为低电平, 否则芯片将会一直处于 USB 下载模式而不会运行用户代码



### ISP 下载步骤:

- 1、将目标芯片停电
- 2、P3.0/P3.1 按照如图所示的连接方式与 USB 端口连接好
- 3、将 P3.2 与 GND 短接
- 4、给目标芯片上电，并等待 STC-ISP 下载软件中自动识别出“STC USB Writer (USB1)”
- 5、点击下载软件中的“下载/编程”按钮（注意：与串口下载的操作顺序不同）
- 6、开始 ISP 下载

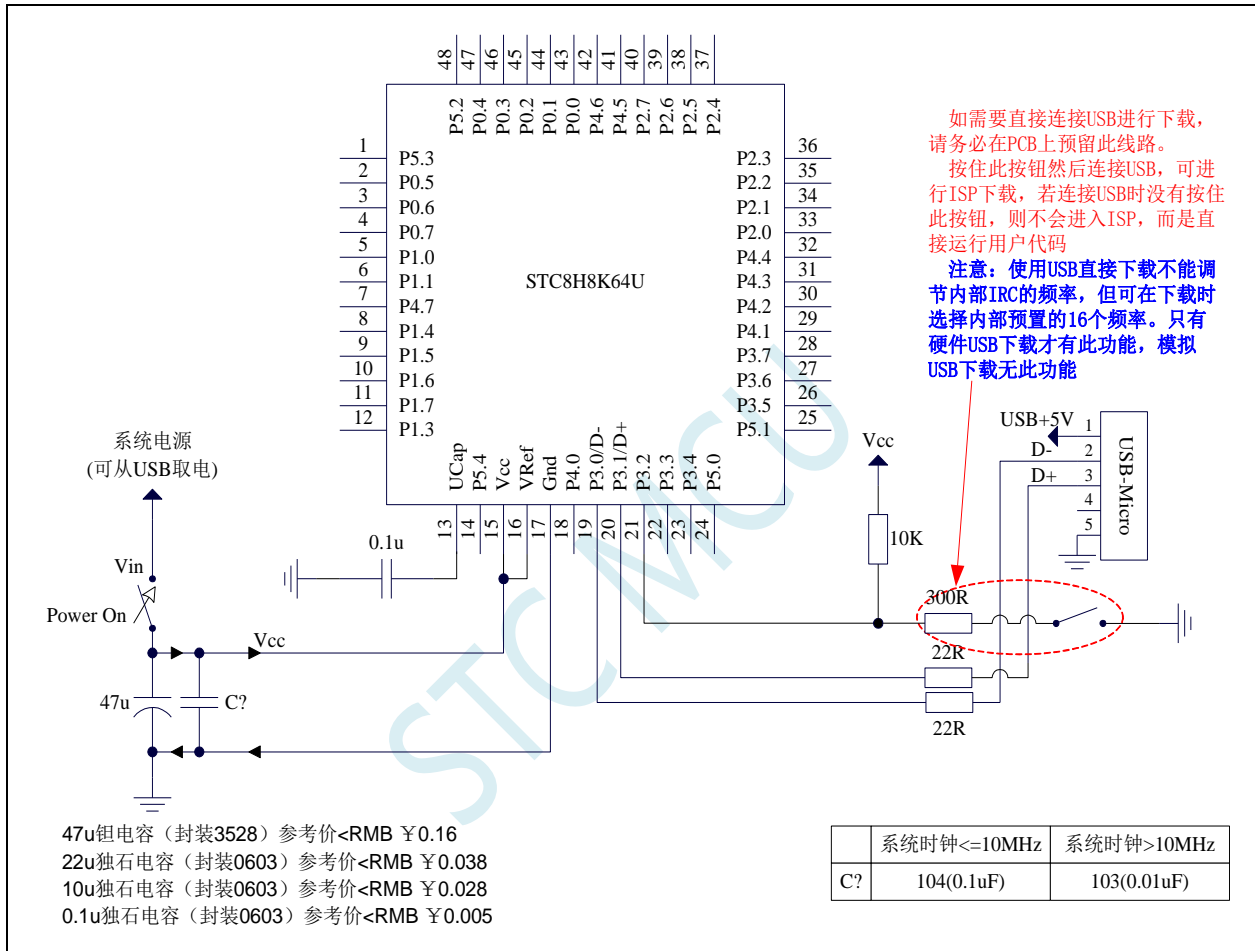
注意：目前有发现使用 USB 线供电进行 ISP 下载时，由于 USB 线太细，在 USB 线上的压降过大，导致 ISP 下载时供电不足，所以请在使用 USB 线供电进行 ISP 下载时，务必使用 USB 加强线。

## 5.1.9 硬件 USB 直接 ISP 下载

注 1: STC8H8K64U-A 版芯片仅支持 USB 模式的 ISP 下载, STC8H8K64U-B 版芯片可支持支持 USB 模式的 ISP 下载和 USB 仿真

注 2: 使用 USB 下载时需要将 P3.2 接 Gnd 才可进行正常下载 (P3.2 只需上电过程中接 Gnd, 下载过程中不需要一直接 Gnd, 一直接地也没有关系)

注 3: 若不需要进行 USB 下载, 芯片复位时 P3.0/P3.1/P3.2 不可同时为低电平, 否则芯片将会一直处于 USB 下载模式而不会运行用户代码



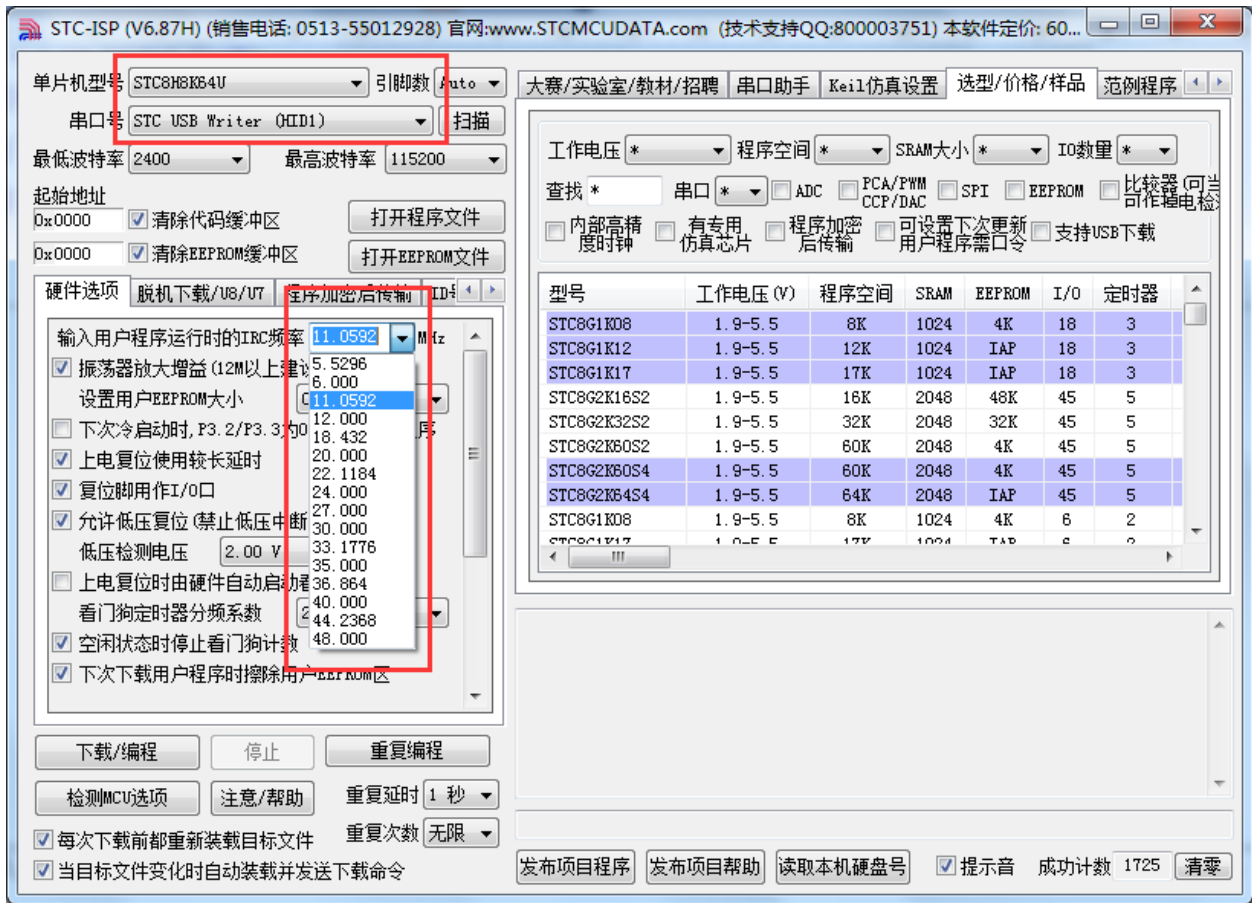
### ISP 下载步骤:

- 1、将目标芯片停电
- 2、P3.0/P3.1 按照如图所示的连接方式与 USB 端口连接好
- 3、将 P3.2 与 GND 短接
- 4、给目标芯片上电, 并等待 STC-ISP 下载软件中自动识别出 “STC USB Writer (HID1)”
- 5、点击下载软件中的 “下载/编程” 按钮 (注意: 与串口下载的操作顺序不同)
- 6、开始 ISP 下载

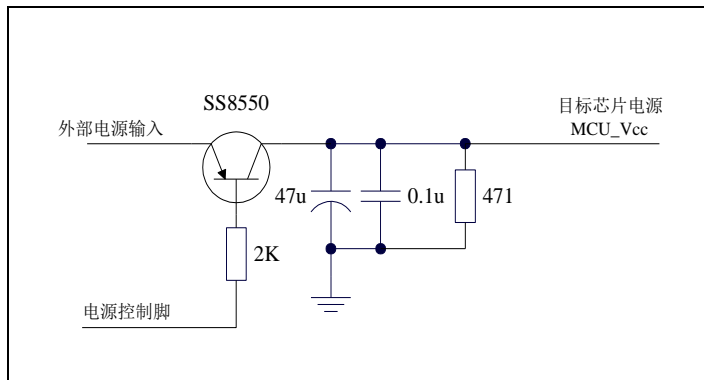
注意: 目前有发现使用 USB 线供电进行 ISP 下载时, 由于 USB 线太细, 在 USB 线上的压降过大, 导致 ISP 下载时供电不足, 所以请在使用 USB 线供电进行 ISP 下载时, 务必使用 USB 加强线。

当用户使用硬件 USB 对 STC8H8K64U 系列进行 ISP 下载时不能调节内部 IRC 的频率, 但用户可选择内部预置的 16 个频率 (分别是 5.5296M、6M、11.0592M、12M、18.432M、20M、22.1184M、24M、27M、30M、33.1776M、35M、36.864M、40M、44.2368M 和 48M)。下载时用户只能从频率下拉列表中进行选择其中之一, 而不能手动输入其他频率。(使用串口下载则可用输入 4M~48M 之间的任意频率)。

详情见下页的图示



### 5.1.10 单机电源控制参考电路



STC MCU

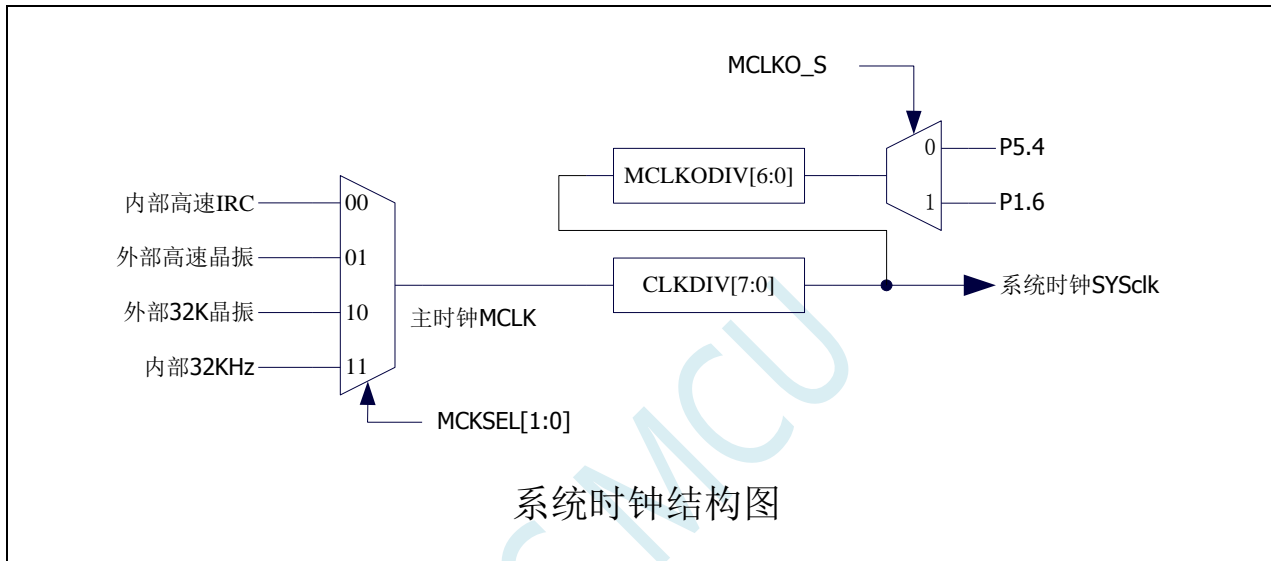


## 6 时钟、复位、看门狗与电源管理

### 6.1 系统时钟控制

系统时钟控制器为单片机的 CPU 和所有外设系统提供时钟源, 系统时钟有 3 个时钟源可供选择: 内部高精度 IRC、内部 32KHz 的 IRC (误差较大)、外部晶振。用户可通过程序分别使能和关闭各个时钟源, 以及内部提供时钟分频以达到降低功耗的目的。

单片机进入掉电模式后, 时钟控制器将会关闭所有的时钟源



#### 相关寄存器

符号	描述	地址	位地址与符号							复位值	
			B7	B6	B5	B4	B3	B2	B1		B0
CLKSEL	时钟选择寄存器	FE00H	-	-	-	-	-	-	-	MCKSEL[1:0]	xxxx,xx00
CLKDIV	时钟分频寄存器	FE01H									nnnn,nnnn
HIRCCR	内部高速振荡器控制寄存器	FE02H	ENHIRC	-	-	-	-	-	-	HIRCST	1xxx,xxx0
XOSCCR	外部晶振控制寄存器	FE03H	ENXOSC	XITYPE	XCFILTER[1:0]		GAIN	-	-	XOSCST	000x,xxx0
IRC32KCR	内部 32K 振荡器控制寄存器	FE04H	ENIRC32K	-	-	-	-	-	-	IRC32KST	0xxx,xxx0
MCLKOCR	主时钟输出控制寄存器	FE05H	MCLKO_S	MCLKODIV[6:0]							0000,0000
X32KCR	外部 32K 晶振控制寄存器	FE08H	ENX32K	GAIN32K		-	-	-	-	X32KST	00xx,xxx0

#### 6.1.1 系统时钟选择寄存器 (CLKSEL)

符号	地址	B7	B6	B5	B4	B3	B2	B1	B0	
CLKSEL	FE00H	-							MCKSEL[1:0]	

MCKSEL[1:0]: 主时钟源选择

MCKSEL[1:0]	主时钟源
00	内部高速高精度 IRC
01	外部高速晶振
10	外部 32KHz 晶振

11	内部 32KHz 低速 IRC
----	-----------------

## 6.1.2 时钟分频寄存器 (CLKDIV)

符号	地址	B7	B6	B5	B4	B3	B2	B1	B0
CLKDIV	FE01H								

CLKDIV: 主时钟分频系数。系统时钟 SYSCLK 是对主时钟 MCLK 进行分频后的时钟信号。

CLKDIV	系统时钟频率
0	MCLK/1
1	MCLK/1
2	MCLK/2
3	MCLK/3
...	...
x	MCLK/x
...	...
255	MCLK/255

注意: 用户程序复位后, 系统会自动根据上次 ISP 下载时所设定工作频率所需的分频系数来设置此寄存器的初始值

## 6.1.3 内部高速高精度 IRC 控制寄存器 (HIRCCR)

符号	地址	B7	B6	B5	B4	B3	B2	B1	B0
HIRCCR	FE02H	ENHIRC	-	-	-	-	-	-	HIRCST

ENHIRC: 内部高速高精度 IRC 使能位

0: 关闭内部高精度 IRC

1: 使能内部高精度 IRC

HIRCST: 内部高速高精度 IRC 频率稳定标志位。(只读位)

当内部的 IRC 从停振状态开始使能后, 必须经过一段时间, 振荡器的频率才会稳定, 当振荡器频率稳定后, 时钟控制器会自动将 HIRCST 标志位置 1。所以当用户程序需要将时钟切换到使用内部 IRC 时, 首先必须设置 ENHIRC=1 使能振荡器, 然后一直查询振荡器稳定标志位 HIRCST, 直到标志位变为 1 时, 才可进行时钟源切换。

## 6.1.4 外部振荡器控制寄存器 (XOSCCR)

STC8H8K86U 系列 (注意: SFR 分配和 STC8H 其它系列不兼容)

符号	地址	B7	B6	B5	B4	B3	B2	B1	B0
XOSCCR	FE03H	ENXOSC	XITYPE	GAIN	-	XCFILTER[1:0]		-	XOSCST

STC8H 其它系列

符号	地址	B7	B6	B5	B4	B3	B2	B1	B0
XOSCCR	FE03H	ENXOSC	XITYPE	XCFILTER[1:0]		GAIN	-	-	XOSCST

ENXOSC: 外部晶体振荡器使能位

0: 关闭外部晶体振荡器

1: 使能外部晶体振荡器

XITYPE: 外部时钟源类型

0: 外部时钟源是外部时钟信号(或有源晶振)。信号源只需连接单片机的 XTALI (P1.7) (此时 P1.6 口固定为高阻输入模式, 可用于读取外部数字信号或当作 ADC 输入, 但一般不建议使用, 因为旁边的 P1.7 口有高频振荡信号会对 P1.6 的信号有影响)

1: 外部时钟源是晶体振荡器。信号源连接单片机的 XTALI (P1.7) 和 XTALO (P1.6)

XCFILTER[1:0]: 外部晶体振荡器抗干扰控制寄存器

00: 外部晶体振荡器频率在 48M 及以下时可选择此项

01: 外部晶体振荡器频率在 24M 及以下时可选择此项

1x: 外部晶体振荡器频率在 12M 及以下时可选择此项

**注: 此寄存器目前只有 STC8H3K64S4 系列的 B 版芯片、STC8H3K64S2 系列的 B 版芯片、STC8A8K64D4 系列和 STC8H8K64U 系列的 B 版芯片才有效。需谨慎设置, 设置不当可能会导致外部晶振供给内部 MCU 的时钟不正常。**

GAIN: 外部晶体振荡器振荡增益控制位

0: 关闭振荡增益(低增益)

1: 使能振荡增益(高增益)

XOSCST: 外部晶体振荡器频率稳定标志位。(只读位)

当外部晶体振荡器从停振状态开始使能后, 必须经过一段时间, 振荡器的频率才会稳定, 当振荡器频率稳定后, 时钟控制器会自动将 XOSCST 标志位置 1。所以当用户程序需要将时钟切换到使用外部晶体振荡器时, 首先必须设置 ENXOSC=1 使能振荡器, 然后一直查询振荡器稳定标志位 XOSCST, 直到标志位变为 1 时, 才可进行时钟源切换。

## 6.1.5 外部 32K 振荡器控制寄存器 (X32KCR)

符号	地址	B7	B6	B5	B4	B3	B2	B1	B0
X32KCR	FE08H	ENX32K	GAIN32K	-	-	-	-	-	X32KST

ENX32K: 外部 32K 晶体振荡器使能位

0: 关闭外部 32K 晶体振荡器

1: 使能外部 32K 晶体振荡器

GAIN32K: 外部 32K 晶体振荡器振荡增益控制位

0: 关闭 32K 振荡增益(低增益)

1: 使能 32K 振荡增益(高增益)

X32KST: 外部 32K 晶体振荡器频率稳定标志位。(只读位)

## 6.1.6 内部 32KHz 低速 IRC 控制寄存器 (IRC32KCR)

符号	地址	B7	B6	B5	B4	B3	B2	B1	B0
IRC32KCR	FE04H	ENIRC32K	-	-	-	-	-	-	IRC32KST

ENIRC32K: 内部 32K 低速 IRC 使能位

0: 关闭内部 32K 低速 IRC

1: 使能内部 32K 低速 IRC

IRC32KST: 内部 32K 低速 IRC 频率稳定标志位。(只读位)

当内部 32K 低速 IRC 从停振状态开始使能后, 必须经过一段时间, 振荡器的频率才会稳定, 当振荡器频率稳定后, 时钟控制器会自动将 IRC32KST 标志位置 1。所以当用户程序需要将时钟切换到使用内部 32K 低速 IRC 时, 首先必须设置 ENIRC32K=1 使能振荡器, 然后一直查询振荡器稳定标志位 IRC32KST, 直到标志位变为 1 时, 才可进行时钟源切换。

## 6.1.7 主时钟输出控制寄存器 (MCLKOCR)

符号	地址	B7	B6	B5	B4	B3	B2	B1	B0
MCLKOCR	FE05H	MCLKO_S	MCLKODIV[6:0]						

MCLKODIV[6:0]: 主时钟输出分频系数

(注意: 主时钟分频输出的时钟源是经过 CLKDIV 分频后的系统时钟)

MCLKODIV[6:0]	系统时钟分频输出频率
0000000	不输出时钟
0000001	SYSClk/1
0000010	SYSClk /2
0000011	SYSClk /3
...	...
1111110	SYSClk /126
1111111	SYSClk /127

MCLKO\_S: 系统时钟输出管脚选择

0: 系统时钟分频输出到 P5.4 口

1: 系统时钟分频输出到 P1.6 口

## 6.2 STC8H 系列内部 IRC 频率调整

STC8H 系列单片机内部均集成有一颗高精度内部 IRC 振荡器。在用户使用 ISP 下载软件进行下载时，ISP 下载软件会根据用户所选择/设置的频率自动进行调整，一般频率值可调整到±0.3%以下，调整后的频率在全温度范围内（-40℃~85℃）的温漂可达-1.35%~1.30%。

STC8H1K08 系列和 STC8H1K28 系列内部 IRC 有两个频段，频段的中心频率分别为 20MHz 和 35MHz，20M 频段的调节范围约为 15.5MHz~27MHz，35M 频段的调节范围约为 27.5MHz~47MHz（注意：不同的芯片以及不同的生成批次可能会有约 5%左右的制造误差）。**经实际测试，部分芯片的最高工作频率只能为 39.5MHz，所以为了安全起见，建议用户在 ISP 下载时设置 IRC 频率不要高于 35MHz。**

除 STC8H1K08 系列和 STC8H1K28 系列以外的其他的 STC8H 系列内部 IRC 有四个频段，频段的中心频率分别为 6MHz、10MHz、27MHz 和 44MHz，每个频段的调节范围约为±27%（注意：不同的芯片以及不同的生成批次可能会有约 5%左右的制造误差）。

**注意：对于一般用户，内部 IRC 频率的调整可以不用关心，因为频率调整工作在进行 ISP 下载时已经自动完成了。所以若用户不需要自行调整频率，那么下面相关的 4 个寄存器也不能随意修改，否则可能会导致工作频率变化。**

**若用户需要在自己的代码中动态选择芯片预置的频率，请参考预置频率列表以及“用户自定义内部 IRC 频率”的范例程序**

内部 IRC 频率调整主要使用下面的 4 个寄存器进行调整

### 相关寄存器

符号	描述	地址	位地址与符号								复位值	
			B7	B6	B5	B4	B3	B2	B1	B0		
IRCBAND	IRC 频段选择	9DH	-	-	-	-	-	-	-	-	SEL	xxxx,xxxn
LIRTRIM	IRC 频率微调寄存器	9EH	-	-	-	-	-	-	-	LIRTRIM[1:0]		xxxx,xxxn
IRTRIM	IRC 频率调整寄存器	9FH	IRTRIM[7:0]								nnnn,nnnn	
CLKDIV	时钟分频寄存器	FE01H	CLKDIV[7:0]								nnnn,nnnn	

### 6.2.1 IRC 频段选择寄存器（IRCBAND）

符号	地址	B7	B6	B5	B4	B3	B2	B1	B0
IRCBAND	9DH	-	-	-	-	-	-	-	SEL

SEL: 频段选择

0: 选择 20MHz 频段

1: 选择 35MHz 频段

### 6.2.2 内部 IRC 频率调整寄存器（IRTRIM）

符号	地址	B7	B6	B5	B4	B3	B2	B1	B0
IRTRIM	9FH	IRTRIM[7:0]							

IRTRIM[7:0]: 内部高精度 IRC 频率调整寄存器

IRTRIM 可对 IRC 频率进行 256 个等级的调整，每个等级所调整的频率值在整体上呈线性分布，局部会有波动。宏观上，每一级所调整的频率约为 0.24%，即 IRTRIM 为 (n+1) 时的频率比 IRTRIM 为 (n) 时的频率约快 0.24%。但由于 IRC 频率调整并非每一级都是 0.24%（每一级所调整频率的最大值约为 0.55%，最小值约为 0.02%，整体平均值约为 0.24%），所以会造成局部波动。

STC MCU

### 6.2.3 内部 IRC 频率微调寄存器 (LIRTRIM)

符号	地址	B7	B6	B5	B4	B3	B2	B1	B0
LIRTRIM	9EH	-	-	-	-	-	-	IRTRIM[1:0]	

LIRTRIM[1:0]: 内部高精度 IRC 频率微调寄存器

LIRTRIM 可对 IRC 频率进行 3 个等级的调整, 3 个等级所调整的频率范围如下表所示:

LIRTRIM[1:0]	调整的频率范围
00	不微调
01	调整约 0.10%
10	调整约 0.04%
11	调整约 0.10%

### 6.2.4 时钟分频寄存器 (CLKDIV)

符号	地址	B7	B6	B5	B4	B3	B2	B1	B0
CLKDIV	FE01H								

CLKDIV: 主时钟分频系数。系统时钟 SYSCLK 是对主时钟 MCLK 进行分频后的时钟信号。

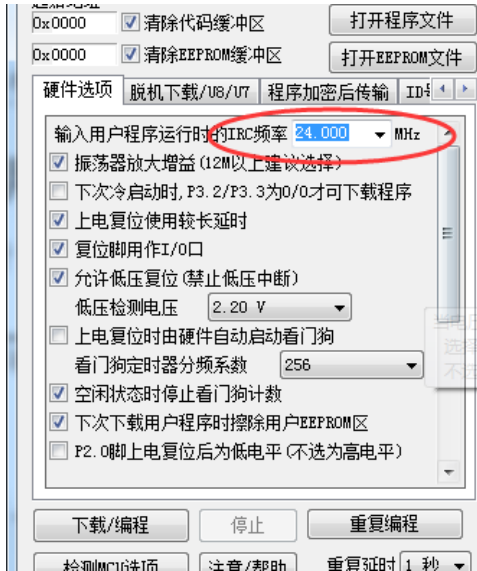
CLKDIV	系统时钟频率
0	MCLK/1
1	MCLK/1
2	MCLK/2
3	MCLK/3
...	...
x	MCLK/x
...	...
255	MCLK/255

STC8H 系列内部的两个频段的可调范围分别为 15.5MHz~27MHz 和 25.3MHz~43.6MHz。虽然 35MHz 频段的上限可调到 40MHz 以上, 但芯片内部的程序存储器无法运行到 40MHz 以上的速度, 所以用户在 ISP 下载时设置内部 IRC 频率不能高于 40MHz, 一般建议用户设置为 35MHz 以下。若用户需要较低的工作频率时, 可使用 CLKDIV 寄存器对调节后的频率进行分频, 例如用户需要 11.0592MHz 的频率, 使用内部 IRC 直接调整是无法得到这个频率的, 但可将内部 IRC 调整到 22.1184MHz, 在使用 CLKDIV 进行 2 分频即可得到 11.0592MHz。

## 6.2.5 分频出 3MHz 用户工作频率，并用户动态改变频率追频示例

为得到 3MHz 的频率，可使用  $24\text{MHz} \div 8$  的方法。

首先在进行 ISP 下载时选择内部 IRC 工作频率为 24MHz，如下图所示，



然后在代码中选择时钟源为内部 IRC，并使用 CLKDIV 寄存器进行 8 分频。

### C 语言代码

```
//测试工作频率为24MHz
```

```
#include "reg51.h"
#include "intrins.h"

#define CLKSEL      (*(unsigned char volatile xdata *)0xfe00)
#define CLKDIV      (*(unsigned char volatile xdata *)0xfe01)
#define HIRCCR      (*(unsigned char volatile xdata *)0xfe02)
#define XOSCCR      (*(unsigned char volatile xdata *)0xfe03)
#define IRC32KCR    (*(unsigned char volatile xdata *)0xfe04)

sfr P_SW2          = 0xba;
sfr IRTRIM         = 0x9f;

sfr P0M1          = 0x93;
sfr P0M0          = 0x94;
sfr P1M1          = 0x91;
sfr P1M0          = 0x92;
sfr P2M1          = 0x95;
sfr P2M0          = 0x96;
sfr P3M1          = 0xb1;
sfr P3M0          = 0xb2;
sfr P4M1          = 0xb3;
sfr P4M0          = 0xb4;
sfr P5M1          = 0xc9;
sfr P5M0          = 0xca;

void main()
{
    P0M0 = 0x00;
```



```

P0MI = 0x00;
P1M0 = 0x00;
P1M1 = 0x00;
P2M0 = 0x00;
P2M1 = 0x00;
P3M0 = 0x00;
P3M1 = 0x00;
P4M0 = 0x00;
P4M1 = 0x00;
P5M0 = 0x00;
P5M1 = 0x00;

P_SW2 = 0x80;
CLKSEL = 0x00; //选择内部IRC(默认)
CLKDIV = 0x08; //时钟8分频
P_SW2 = 0x00;

IRTRIM++; //IRC 频率向上3%进行微调(注意判断边界)
// IRTRIM--; //IRC 频率向下3%进行微调(注意判断边界)

while (1);
}

```

## 汇编代码

;测试工作频率为24MHz

<i>P_SW2</i>	<i>DATA</i>	<i>0BAH</i>
<i>IRTRIM</i>	<i>DATA</i>	<i>09FH</i>
<i>CLKSEL</i>	<i>EQU</i>	<i>0FE00H</i>
<i>CLKDIV</i>	<i>EQU</i>	<i>0FE01H</i>
<i>HIRCCR</i>	<i>EQU</i>	<i>0FE02H</i>
<i>XOSCCR</i>	<i>EQU</i>	<i>0FE03H</i>
<i>IRC32KCR</i>	<i>EQU</i>	<i>0FE04H</i>
<i>P0MI</i>	<i>DATA</i>	<i>093H</i>
<i>P0M0</i>	<i>DATA</i>	<i>094H</i>
<i>P1M1</i>	<i>DATA</i>	<i>091H</i>
<i>P1M0</i>	<i>DATA</i>	<i>092H</i>
<i>P2M1</i>	<i>DATA</i>	<i>095H</i>
<i>P2M0</i>	<i>DATA</i>	<i>096H</i>
<i>P3M1</i>	<i>DATA</i>	<i>0B1H</i>
<i>P3M0</i>	<i>DATA</i>	<i>0B2H</i>
<i>P4M1</i>	<i>DATA</i>	<i>0B3H</i>
<i>P4M0</i>	<i>DATA</i>	<i>0B4H</i>
<i>P5M1</i>	<i>DATA</i>	<i>0C9H</i>
<i>P5M0</i>	<i>DATA</i>	<i>0CAH</i>
	<i>ORG</i>	<i>0000H</i>
	<i>LJMP</i>	<i>MAIN</i>
	<i>ORG</i>	<i>0100H</i>
<i>MAIN:</i>		
	<i>MOV</i>	<i>SP, #5FH</i>
	<i>MOV</i>	<i>P0M0, #00H</i>
	<i>MOV</i>	<i>P0M1, #00H</i>
	<i>MOV</i>	<i>P1M0, #00H</i>
	<i>MOV</i>	<i>P1M1, #00H</i>

```
MOV      P2M0, #00H
MOV      P2M1, #00H
MOV      P3M0, #00H
MOV      P3M1, #00H
MOV      P4M0, #00H
MOV      P4M1, #00H
MOV      P5M0, #00H
MOV      P5M1, #00H

MOV      P_SW2, #80H
MOV      A, #00H           ;选择内部IRC
MOV      DPTR, #CLKSEL
MOVX     @DPTR, A
MOV      A, #08H         ;时钟8分频
MOV      DPTR, #CLKDIV
MOVX     @DPTR, A
MOV      P_SW2, #00H

INC      IRTRIM           ;IRC 频率向上3%进行微调 (注意判断边界)
DEC      IRTRIM           ;IRC 频率向下3%进行微调 (注意判断边界)

JMP      $

END
```

---

---

## 6.3 系统复位

STC8 系列单片机的复位分为硬件复位和软件复位两种。

硬件复位时，所有的寄存器的值会复位到初始值，系统会重新读取所有的硬件选项。同时根据硬件选项所设置的上电等待时间进行上电等待。硬件复位主要包括：

- 上电复位，POR，1.7V 附近
- 低压复位，LVD-RESET（2.0V，2.4V，2.7V，3.0V 附近）
- 复位脚复位（**低电平复位**）
- 看门狗复位

软件复位时，除与时钟相关的寄存器保持不变外，其余的所有寄存器的值会复位到初始值，软件复位不会重新读取所有的硬件选项。软件复位主要包括：

- 写 IAP\_CONTR 的 SWRST 所触发的复位

### 相关寄存器

符号	描述	地址	位地址与符号								复位值
			B7	B6	B5	B4	B3	B2	B1	B0	
WDT_CONTR	看门狗控制寄存器	C1H	WDT_FLAG	-	EN_WDT	CLR_WDT	IDL_WDT	WDT_PS[2:0]		0x00,0000	
IAP_CONTR	IAP 控制寄存器	C7H	IAPEN	SWBS	SWRST	CMD_FAIL	-	IAP_WT[2:0]		0000,x000	
RSTCFG	复位配置寄存器	FFH	-	ENLVR	-	P54RST	-	-	LVDS[1:0]	x0x0,xx00	

### 6.3.1 看门狗复位 (WDT\_CONTR)

在工业控制/汽车电子/航空航天等需要高可靠性的系统中, 为了防止“系统在异常情况下, 受到干扰, MCU/CPU 程序跑飞, 导致系统长时间异常工作”, 通常是引进看门狗, 如果 MCU/CPU 不在规定的时间内按要求访问看门狗, 就认为 MCU/CPU 处于异常状态, 看门狗就会强制 MCU/CPU 复位, 使系统重新从头开始执行用户程序。

STC8 系列的看门狗复位是热启动复位中的硬件复位之一。STC8 系列单片机引进此功能, 使单片机系统可靠性设计变得更加方便、简洁。STC8 系列看门狗复位状态结束后, 系统固定从 ISP 监控程序区启动, 与看门狗复位前 IAP\_CONTR 寄存器的 SWBS 无关 (**注意: 此处与 STC15 系列 MCU 不同**)

#### WDT\_CONTR (看门狗控制寄存器)

符号	地址	B7	B6	B5	B4	B3	B2	B1	B0
WDT_CONTR	C1H	WDT_FLAG	-	EN_WDT	CLR_WDT	IDL_WDT	WDT_PS[2:0]		

WDT\_FLAG: 看门狗溢出标志

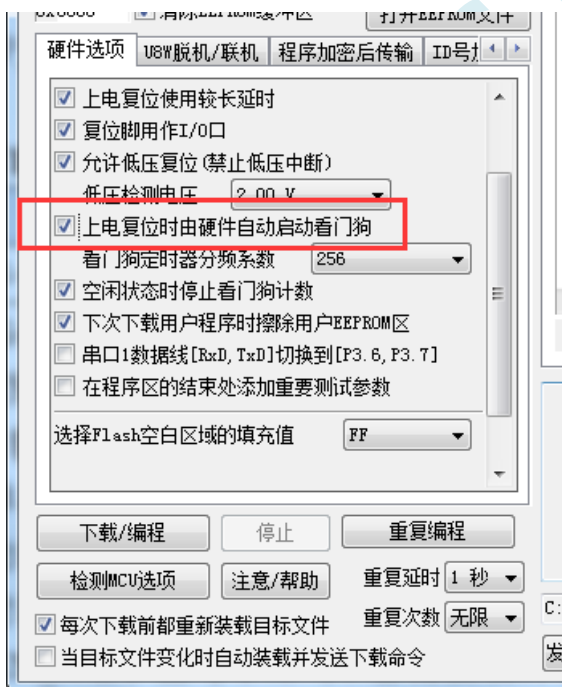
看门狗发生溢出时, 硬件自动将此位置 1, 需要软件清零。

EN\_WDT: 看门狗使能位

0: 对单片机无影响

1: 启动看门狗定时器。

**注意:** 看门狗定时器可使用软件方式启动, 也可硬件自动启动, 一旦看门狗定时器启动后, 软件将无法关闭, 必须对单片机进行重新上电才可关闭。软件启动看门狗只需要对 EN\_WDT 位写 1 即可。若需要硬件启动看门狗, 则需要在 ISP 下载时进行如下图所示的设置:



CLR\_WDT: 看门狗定时器清零

0: 对单片机无影响

1: 清零看门狗定时器, 硬件自动将此位复位

IDL\_WDT: IDLE 模式时的看门狗控制位

0: IDLE 模式时看门狗停止计数

1: IDLE 模式时看门狗继续计数

WDT\_PS[2:0]: 看门狗定时器时钟分频系数

WDT_PS[2:0]	分频系数	12M 主频时的溢出时间	20M 主频时的溢出时间
000	2	≈ 65.5 毫秒	≈ 39.3 毫秒
001	4	≈ 131 毫秒	≈ 78.6 毫秒
010	8	≈ 262 毫秒	≈ 157 毫秒
011	16	≈ 524 毫秒	≈ 315 毫秒
100	32	≈ 1.05 秒	≈ 629 毫秒
101	64	≈ 2.10 秒	≈ 1.26 秒
110	128	≈ 4.20 秒	≈ 2.52 秒
111	256	≈ 8.39 秒	≈ 5.03 秒

看门狗溢出时间计算公式如下:

$$\text{看门狗溢出时间} = \frac{12 \times 32768 \times 2^{(\text{WDT\_PS}+1)}}{\text{SYSclk}}$$

STC MCU

## 6.3.2 软件复位 (IAP\_CONTR)

### IAP\_CONTR (IAP 控制寄存器)

符号	地址	B7	B6	B5	B4	B3	B2	B1	B0
IAP_CONTR	C7H	IAPEN	SWBS	SWRST	CMD_FAIL	-	-	-	-

SWBS: 软件复位启动选择

0: 软件复位后从用户程序区开始执行代码。用户数据区的数据保持不变。

1: 软件复位后从系统 ISP 区开始执行代码。用户数据区的数据会被初始化。

SWRST: 软件复位触发位

0: 对单片机无影响

1: 触发软件复位

### 6.3.3 低压复位 (RSTCFG)

#### RSTCFG (复位配置寄存器)

符号	地址	B7	B6	B5	B4	B3	B2	B1	B0
RSTCFG	FFH	-	ENLVR	-	P54RST	-	-	LVDS[1:0]	

ENLVR: 低压复位控制位

0: 禁止低压复位。当系统检测到低压事件时, 会产生低压中断

1: 使能低压复位。当系统检测到低压事件时, 自动复位

P54RST: RST 管脚功能选择

0: RST 管脚用作普通 I/O 口 (P54)

1: RST 管脚用作复位脚 (**低电平复位**)

LVDS[1:0]: 低压检测门槛电压设置

LVDS[1:0]	低压检测门槛电压
00	2.0V
01	2.4V
10	2.7V
11	3.0V

### 6.3.4 复位标志寄存器 (RSTFLAG)

符号	地址	B7	B6	B5	B4	B3	B2	B1	B0
RSTFLAG	FE99H	-			LVDRST	WDTRST	SWRST	ROMOV	EXRST

LVDRST: LVD 低压复位标志

读 0: 无意义

读 1: 当前的复位是由 LVD 低压复位所触发

写 0: 无效果

写 1: 清除 LVDRST 标志位

WDTRST: 看门狗复位标志

读 0: 无意义

读 1: 当前的复位是由看门狗溢出所触发

写 0: 无效果

写 1: 清除 WDTRST 标志位

SWRST: 软复位标志

读 0: 无意义

读 1: 当前的复位是由软件写 SWRST (IAP\_CONTR.5) 所触发

写 0: 无效果

写 1: 清除 SWRST 标志位

ROMOV: 代码区溢出标志

读 0: 无意义

读 1: 当前的复位是由于 CPU 执行代码到非程序区导致的代码区溢出所触发

写 0: 无效果

写 1: 清除 ROMOV 标志位

EXRST: 外部复位标志

读 0: 无意义

读 1: 当前的复位是外部复位脚 (P5.4/RST) 被拉低所触发

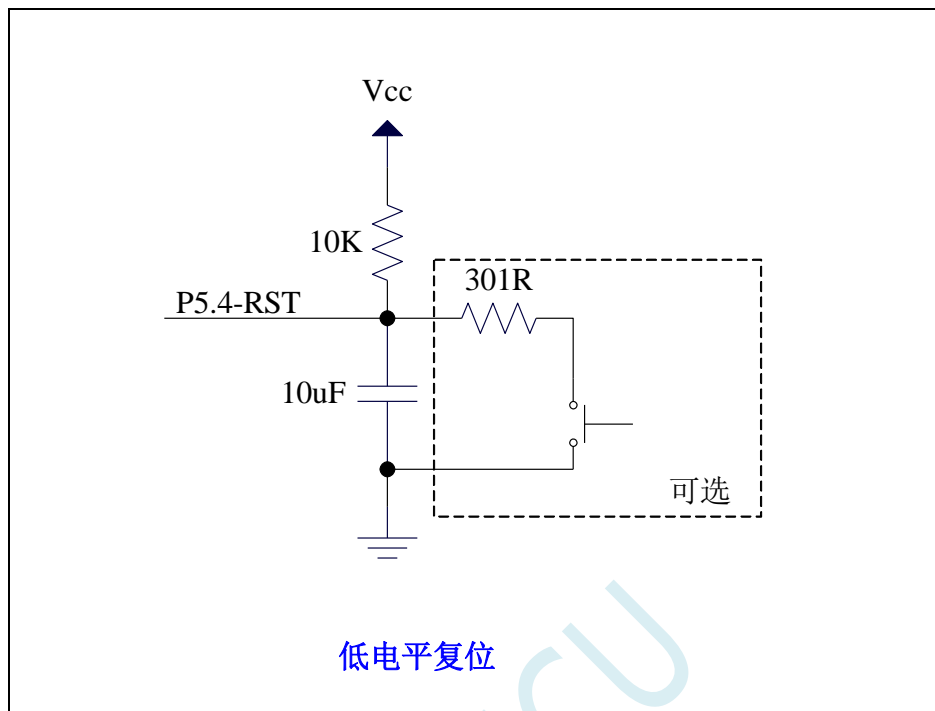
写 0: 无效果

写 1: 清除 EXRST 标志位

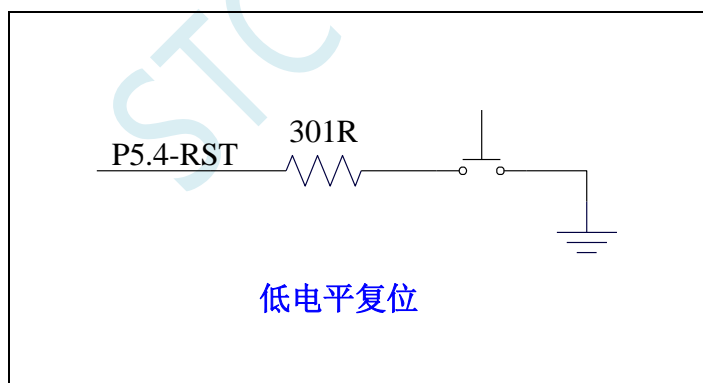
STC MCU



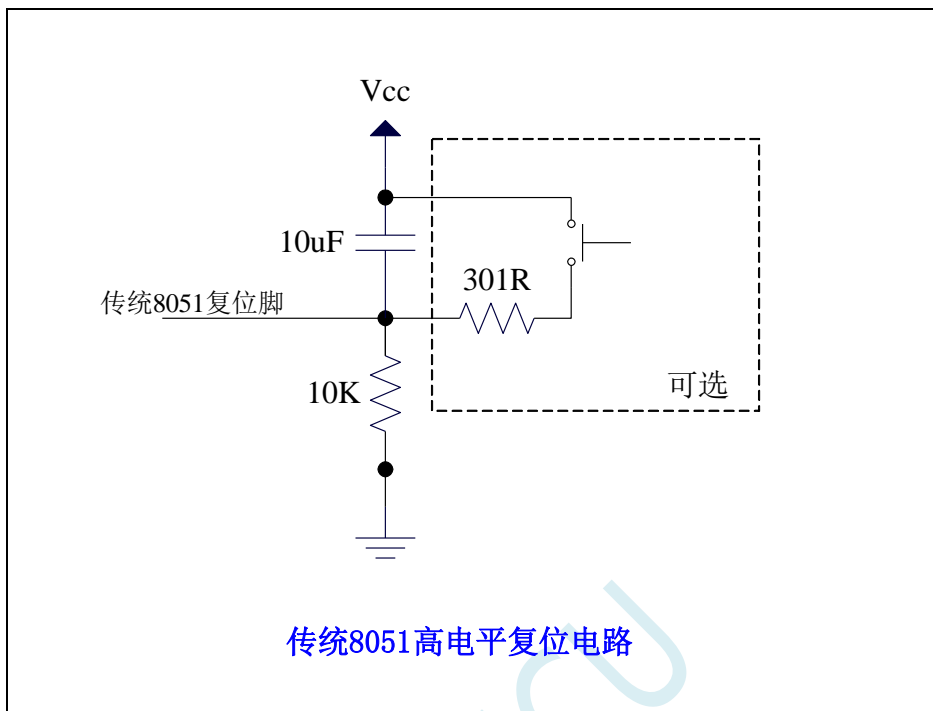
### 6.3.5 低电平上电复位参考电路（一般不需要）



### 6.3.6 低电平按键复位参考电路



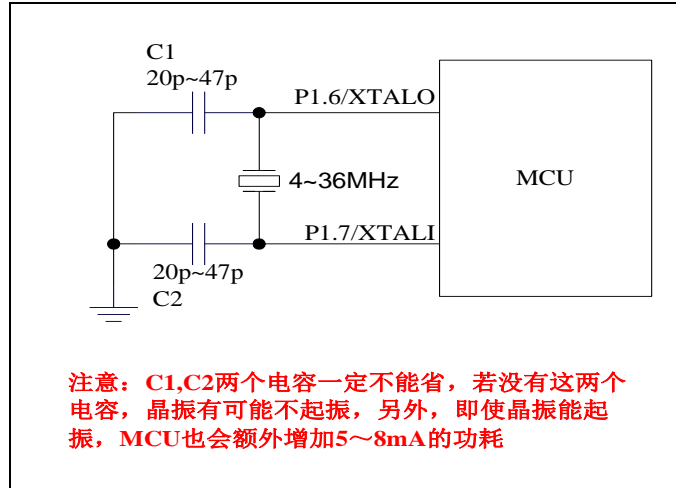
### 6.3.7 传统 8051 高电平上电复位参考电路



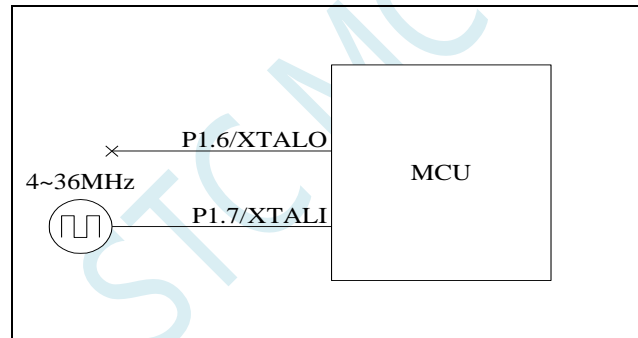
上图为传统 8051 的高电平复位电路，STC8H 的复位为低电平复位，与传统复位电路不同

## 6.4 外部晶振及外部时钟电路

### 6.4.1 外部晶振输入电路



### 6.4.2 外部时钟输入电路 (P1.6 不可用作普通 I/O)



注: 当使用内部时钟时, P1.6/P1.7 都可以当普通 I/O 使用

## 6.5 时钟停振/省电模式与系统电源管理

符号	描述	地址	位地址与符号								复位值
			B7	B6	B5	B4	B3	B2	B1	B0	
PCON	电源控制寄存器	87H	SMOD	SMOD0	LVDF	POF	GF1	GF0	PD	IDL	0011,0000

### 6.5.1 电源控制寄存器 (PCON)

符号	地址	B7	B6	B5	B4	B3	B2	B1	B0
PCON	87H	SMOD	SMOD0	LVDF	POF	GF1	GF0	PD	IDL

LVDF: 低压检测标志位。当系统检测到低压事件时, 硬件自动将此位置 1, 并向 CPU 提出中断请求。

此位需要用户软件清零。

POF: 上电标志位。当硬件自动将此位置 1。

PD: 时钟停振模式/掉电模式/停电模式控制位

0: 无影响

1: 单片机进入时钟停振模式/掉电模式/停电模式, CPU 以及全部外设均停止工作。唤醒后硬件自动清零。(注: 时钟停振模式下, CPU 和全部的外设均停止工作, 但 SRAM 和 XRAM 中的数据是一直维持不变的)

IDL: IDLE (空闲) 模式控制位

0: 无影响

1: 单片机进入 IDLE 模式, 只有 CPU 停止工作, 其他外设依然在运行。唤醒后硬件自动清零

**注:** 虽然 LVD 和比较器均可唤醒时钟停振模式化, 但时钟停振省电模式下, 不建议启动 LVD 和比较器, 否则硬件系统还会自动启动内部 1.19V 的高精准参考源, 这个高精准参考源有相应的抗温漂和调校线路, 大约会额外增加 300uA 的耗电, 而 MCU 进入时钟停振模式后, 3.3V 工作电压时只耗约 0.4uA 的电流, 所以进入时钟停振模式时不建议开 LVD 和比较器。如果确实需要用, 建议开启掉电唤醒定时器, 掉电唤醒定时器只会增加约 1.4uA 的耗电, 这个耗电一般系统是可以接受的。让掉电唤醒定时器每 5 秒唤醒一次 MCU, 唤醒后可用 LVD、比较器、ADC 检测外部电池电压, 检测工作约耗时 1mS 后再进入时钟停振/省电模式, 这样增加的平均电流小于 1uA, 则整体功耗大约为 2.8uA (0.4uA + 1.4uA + 1uA)。

掉电模式可以使用 INT0(P3.2)、INT1(P3.3)、INT2(P3.6)、INT3(P3.7)、INT4(P3.0)、T0(P3.4)、T1(P3.5)、T2(P1.2)、T3(P0.4)、T4(P0.6)、RXD(P3.0/P3.6/P1.6/P4.3)、RXD2(P1.0/P4.6)、RXD3(P0.0/P5.0)、RXD4(P0.2/P5.2)、I2C\_SDA(P1.4/P2.4/P3.3)以及比较器中断、低压检测中断、掉电唤醒定时器唤醒。

## 6.6 掉电唤醒定时器

内部掉电唤醒定时器是一个 15 位的计数器（由{WKTCH[6:0],WKTCL[7:0]}组成 15 位）。用于唤醒处于掉电模式的 MCU。

### 6.6.1 掉电唤醒定时器计数寄存器（WKTCL, WKTCH）

符号	地址	B7	B6	B5	B4	B3	B2	B1	B0
WKTCL	AAH								
WKTCH	ABH	WKTEN							

WKTEN: 掉电唤醒定时器的使能控制位

- 0: 停用掉电唤醒定时器
- 1: 启用掉电唤醒定时器

如果 STC8 系列单片机内置掉电唤醒专用定时器被允许（通过软件将 WKTCH 寄存器中的 WKTEN 位置 1），当 MCU 进入掉电模式/停机模式后，掉电唤醒专用定时器开始计数，当计数值与用户所设置的值相等时，掉电唤醒专用定时器将 MCU 唤醒。MCU 唤醒后，程序从上次设置单片机进入掉电模式语句的下一条语句开始往下执行。掉电唤醒之后，可以通过读 WKTCH 和 WKTCL 中的内容获取单片机在掉电模式中的睡眠时间。

这里请注意：用户在寄存器{WKTCH[6:0],WKTCL[7:0]}中写入的值必须比实际计数值少 1。如用户需计数 10 次，则将 9 写入寄存器{WKTCH[6:0],WKTCL[7:0]}中。同样，如果用户需计数 32767 次，则应对{WKTCH[6:0],WKTCL[7:0]}写入 7FFE（即 32766）。（**计数值 0 和计数值 32767 为内部保留值，用户不能使用**）。内部掉电唤醒定时器有自己的内部时钟，掉电唤醒定时器计数一次的时间就是由该时钟决定的。内部掉电唤醒定时器的时钟频率约为 32KHz，误差较大。用户可以通过读 RAM 区 F8H 和 F9H 的内容（F8H 存放频率的高字节，F9H 存放低字节）来获取内部掉电唤醒专用定时器出厂时所记录的时钟频率。

掉电唤醒专用定时器计数时间的计算公式如下所示：（ $F_{wt}$  为我们从 RAM 区 F8H 和 F9H 获取到的内部掉电唤醒专用定时器的时钟频率）

$$\text{掉电唤醒定时器定时时间} = \frac{10^6 \times 16 \times \text{计数次数}}{F_{wt}} \quad (\text{微秒})$$

假设  $F_{wt}=32\text{KHz}$ ，则有：

{WKTCH[6:0],WKTCL[7:0]}	掉电唤醒专用定时器计数时间
<del>0 (内部保留)</del>	
1	$10^6 \div 32\text{K} \times 16 \times (1+1) \approx 1 \text{ 毫秒}$
9	$10^6 \div 32\text{K} \times 16 \times (1+9) \approx 5 \text{ 毫秒}$
99	$10^6 \div 32\text{K} \times 16 \times (1+99) \approx 50 \text{ 毫秒}$
999	$10^6 \div 32\text{K} \times 16 \times (1+999) \approx 0.5 \text{ 秒}$
4095	$10^6 \div 32\text{K} \times 16 \times (1+4095) \approx 2 \text{ 秒}$
32766	$10^6 \div 32\text{K} \times 16 \times (1+32767) \approx 16 \text{ 秒}$
<del>32767 (内部保留)</del>	

## 6.7 范例程序

### 6.7.1 选择系统时钟源

#### C 语言代码

```
//测试工作频率为 11.0592MHz
```

```
#include "reg51.h"
#include "intrins.h"
```

```
#define CLKSEL      (*(unsigned char volatile xdata *)0xfe00)
#define CLKDIV      (*(unsigned char volatile xdata *)0xfe01)
#define HIRCCR      (*(unsigned char volatile xdata *)0xfe02)
#define XOSCCR      (*(unsigned char volatile xdata *)0xfe03)
#define IRC32KCR    (*(unsigned char volatile xdata *)0xfe04)
```

```
sfr      P_SW2      = 0xba;
```

```
sfr      P1M1      = 0x91;
```

```
sfr      P1M0      = 0x92;
```

```
sfr      P0M1      = 0x93;
```

```
sfr      P0M0      = 0x94;
```

```
sfr      P2M1      = 0x95;
```

```
sfr      P2M0      = 0x96;
```

```
sfr      P3M1      = 0xb1;
```

```
sfr      P3M0      = 0xb2;
```

```
sfr      P4M1      = 0xb3;
```

```
sfr      P4M0      = 0xb4;
```

```
sfr      P5M1      = 0xc9;
```

```
sfr      P5M0      = 0xca;
```

```
void main()
```

```
{
```

```
    P0M0 = 0x00;
```

```
    P0M1 = 0x00;
```

```
    P1M0 = 0x00;
```

```
    P1M1 = 0x00;
```

```
    P2M0 = 0x00;
```

```
    P2M1 = 0x00;
```

```
    P3M0 = 0x00;
```

```
    P3M1 = 0x00;
```

```
    P4M0 = 0x00;
```

```
    P4M1 = 0x00;
```

```
    P5M0 = 0x00;
```

```
    P5M1 = 0x00;
```

```
    P_SW2 = 0x80;
```

```
    CLKSEL = 0x00;
```

```
    P_SW2 = 0x00;
```

```
//选择内部IRC(默认)
```

```
/*
```

```
    P_SW2 = 0x80;
```

```
    XOSCCR = 0xc0;
```

```
    while (!(XOSCCR & 1));
```

```
    CLKDIV = 0x00;
```

```
//启动外部晶振
```

```
//等待时钟稳定
```

```
//时钟不分频
```

```

    CLKSEL = 0x01; //选择外部晶振
    P_SW2 = 0x00;
*/
/*
    P_SW2 = 0x80;
    IRC32KCR = 0x80; //启动内部 32K IRC
    while (!(IRC32KCR & 1)); //等待时钟稳定
    CLKDIV = 0x00; //时钟不分频
    CLKSEL = 0x03; //选择内部 32K
    P_SW2 = 0x00;
*/
    while (1);
}

```

## 汇编代码

;测试工作频率为 11.0592MHz

<i>P_SW2</i>	<i>DATA</i>	<i>0BAH</i>
<i>CLKSEL</i>	<i>EQU</i>	<i>0FE00H</i>
<i>CLKDIV</i>	<i>EQU</i>	<i>0FE01H</i>
<i>HIRCCR</i>	<i>EQU</i>	<i>0FE02H</i>
<i>XOSCCR</i>	<i>EQU</i>	<i>0FE03H</i>
<i>IRC32KCR</i>	<i>EQU</i>	<i>0FE04H</i>
<i>P1M1</i>	<i>DATA</i>	<i>091H</i>
<i>P1M0</i>	<i>DATA</i>	<i>092H</i>
<i>P0M1</i>	<i>DATA</i>	<i>093H</i>
<i>P0M0</i>	<i>DATA</i>	<i>094H</i>
<i>P2M1</i>	<i>DATA</i>	<i>095H</i>
<i>P2M0</i>	<i>DATA</i>	<i>096H</i>
<i>P3M1</i>	<i>DATA</i>	<i>0B1H</i>
<i>P3M0</i>	<i>DATA</i>	<i>0B2H</i>
<i>P4M1</i>	<i>DATA</i>	<i>0B3H</i>
<i>P4M0</i>	<i>DATA</i>	<i>0B4H</i>
<i>P5M1</i>	<i>DATA</i>	<i>0C9H</i>
<i>P5M0</i>	<i>DATA</i>	<i>0CAH</i>
	<i>ORG</i>	<i>0000H</i>
	<i>LJMP</i>	<i>MAIN</i>
	<i>ORG</i>	<i>0100H</i>
<i>MAIN:</i>	<i>MOV</i>	<i>SP, #5FH</i>
	<i>MOV</i>	<i>P0M0, #00H</i>
	<i>MOV</i>	<i>P0M1, #00H</i>
	<i>MOV</i>	<i>P1M0, #00H</i>
	<i>MOV</i>	<i>P1M1, #00H</i>
	<i>MOV</i>	<i>P2M0, #00H</i>
	<i>MOV</i>	<i>P2M1, #00H</i>
	<i>MOV</i>	<i>P3M0, #00H</i>
	<i>MOV</i>	<i>P3M1, #00H</i>
	<i>MOV</i>	<i>P4M0, #00H</i>
	<i>MOV</i>	<i>P4M1, #00H</i>
	<i>MOV</i>	<i>P5M0, #00H</i>
	<i>MOV</i>	<i>P5M1, #00H</i>

```

MOV      P_SW2,#80H
MOV      A,#00H                ;选择内部IRC (默认)
MOV      DPTR,#CLKSEL
MOVX     @DPTR,A
MOV      P_SW2,#00H

;
MOV      P_SW2,#80H
MOV      A,#0C0H              ;启动外部晶振
MOV      DPTR,#XOSCCR
MOVX     @DPTR,A
MOVX     A,@DPTR
JNB      ACC.0,$-1            ;等待时钟稳定
CLR      A                    ;时钟不分频
MOV      DPTR,#CLKDIV
MOVX     @DPTR,A
MOV      A,#01H              ;选择外部晶振
MOV      DPTR,#CLKSEL
MOVX     @DPTR,A
MOV      P_SW2,#00H

;
MOV      P_SW2,#80H
MOV      A,#80H                ;启动内部32K IRC
MOV      DPTR,#IRC32KCR
MOVX     @DPTR,A
MOVX     A,@DPTR
JNB      ACC.0,$-1            ;等待时钟稳定
CLR      A                    ;时钟不分频
MOV      DPTR,#CLKDIV
MOVX     @DPTR,A
MOV      A,#03H              ;选择内部32K
MOV      DPTR,#CLKSEL
MOVX     @DPTR,A
MOV      P_SW2,#00H

JMP      $

END

```

## 6.7.2 主时钟分频输出

### C 语言代码

```
//测试工作频率为11.0592MHz
```

```

#include "reg51.h"
#include "intrins.h"

#define MCLKOCR (*(unsigned char volatile xdata *)0xfe05)

sfr      P_SW2      = 0xba;

sfr      P1MI       = 0x91;
sfr      P1M0       = 0x92;
sfr      P0MI       = 0x93;
sfr      P0M0       = 0x94;
sfr      P2MI       = 0x95;

```



```

sfr      P2M0      = 0x96;
sfr      P3M1      = 0xb1;
sfr      P3M0      = 0xb2;
sfr      P4M1      = 0xb3;
sfr      P4M0      = 0xb4;
sfr      P5M1      = 0xc9;
sfr      P5M0      = 0xca;

```

```
void main()
```

```

{
    P0M0 = 0x00;
    P0M1 = 0x00;
    P1M0 = 0x00;
    P1M1 = 0x00;
    P2M0 = 0x00;
    P2M1 = 0x00;
    P3M0 = 0x00;
    P3M1 = 0x00;
    P4M0 = 0x00;
    P4M1 = 0x00;
    P5M0 = 0x00;
    P5M1 = 0x00;

    P_SW2 = 0x80;
// MCLKOCR = 0x01;           //主时钟输出到P5.4 口
// MCLKOCR = 0x02;           //主时钟2 分频输出到P5.4 口
    MCLKOCR = 0x04;           //主时钟4 分频输出到P5.4 口
// MCLKOCR = 0x84;           //主时钟4 分频输出到P1.6 口
    P_SW2 = 0x00;

    while (1);
}

```

## 汇编代码

```
;测试工作频率为11.0592MHz
```

```

P_SW2      DATA      0BAH

MCLKOCR    EQU        0FE05H

P1M1      DATA      091H
P1M0      DATA      092H
P0M1      DATA      093H
P0M0      DATA      094H
P2M1      DATA      095H
P2M0      DATA      096H
P3M1      DATA      0B1H
P3M0      DATA      0B2H
P4M1      DATA      0B3H
P4M0      DATA      0B4H
P5M1      DATA      0C9H
P5M0      DATA      0CAH

            ORG        0000H
            LJMP      MAIN

            ORG        0100H

MAIN:

```

```

MOV      SP, #5FH
MOV      P0M0, #00H
MOV      P0M1, #00H
MOV      P1M0, #00H
MOV      P1M1, #00H
MOV      P2M0, #00H
MOV      P2M1, #00H
MOV      P3M0, #00H
MOV      P3M1, #00H
MOV      P4M0, #00H
MOV      P4M1, #00H
MOV      P5M0, #00H
MOV      P5M1, #00H

MOV      P_SW2, #80H
; MOV      A, #01H           ;主时钟输出到P5.4 口
; MOV      A, #02H           ;主时钟2 分频输出到P5.4 口
MOV      A, #04H           ;主时钟4 分频输出到P5.4 口
; MOV      A, #84H           ;主时钟4 分频输出到P1.6 口
MOV      DPTR, #MCLKOCR
MOVX     @DPTR, A
MOV      P_SW2, #00H

JMP      $

END

```

### 6.7.3 看门狗定时器应用

#### C 语言代码

//测试工作频率为 11.0592MHz

```

#include "reg51.h"
#include "intrins.h"

```

```

sfr      WDT_CONTR = 0xc1;
sbit     P32       = P3^2;

sfr      P1M1      = 0x91;
sfr      P1M0      = 0x92;
sfr      P0M1      = 0x93;
sfr      P0M0      = 0x94;
sfr      P2M1      = 0x95;
sfr      P2M0      = 0x96;
sfr      P3M1      = 0xb1;
sfr      P3M0      = 0xb2;
sfr      P4M1      = 0xb3;
sfr      P4M0      = 0xb4;
sfr      P5M1      = 0xc9;
sfr      P5M0      = 0xca;

```

```

void main()
{
    P0M0 = 0x00;
    P0M1 = 0x00;

```

```

P1M0 = 0x00;
P1M1 = 0x00;
P2M0 = 0x00;
P2M1 = 0x00;
P3M0 = 0x00;
P3M1 = 0x00;
P4M0 = 0x00;
P4M1 = 0x00;
P5M0 = 0x00;
P5M1 = 0x00;

// WDT_CONTR = 0x23; //使能看门狗,溢出时间约为0.5s
WDT_CONTR = 0x24; //使能看门狗,溢出时间约为1s
// WDT_CONTR = 0x27; //使能看门狗,溢出时间约为8s
P32 = 0; //测试端口

while (1)
{
// WDT_CONTR = 0x33; //清看门狗,否则系统复位
WDT_CONTR = 0x34; //清看门狗,否则系统复位
// WDT_CONTR = 0x37; //清看门狗,否则系统复位

Display(); //显示模块
Scankey(); //按键扫描模块
MotorDriver(); //电机驱动模块
}
}

```

## 汇编代码

;测试工作频率为11.0592MHz

```

WDT_CONTR DATA 0C1H

P1M1 DATA 091H
P1M0 DATA 092H
P0M1 DATA 093H
P0M0 DATA 094H
P2M1 DATA 095H
P2M0 DATA 096H
P3M1 DATA 0B1H
P3M0 DATA 0B2H
P4M1 DATA 0B3H
P4M0 DATA 0B4H
P5M1 DATA 0C9H
P5M0 DATA 0CAH

ORG 0000H
LJMP MAIN

ORG 0100H
MAIN:
MOV SP, #5FH
MOV P0M0, #00H
MOV P0M1, #00H
MOV P1M0, #00H
MOV P1M1, #00H
MOV P2M0, #00H
MOV P2M1, #00H

```

```

MOV      P3M0, #00H
MOV      P3M1, #00H
MOV      P4M0, #00H
MOV      P4M1, #00H
MOV      P5M0, #00H
MOV      P5M1, #00H

;
MOV      WDT_CONTR, #23H      ;使能看门狗,溢出时间约为0.5s
MOV      WDT_CONTR, #24H      ;使能看门狗,溢出时间约为1s
;
MOV      WDT_CONTR, #27H      ;使能看门狗,溢出时间约为8s
CLR      P3.2                ;测试端口

LOOP:
;
MOV      WDT_CONTR, #33H      ;清看门狗,否则系统复位
MOV      WDT_CONTR, #34H      ;清看门狗,否则系统复位
;
MOV      WDT_CONTR, #37H      ;清看门狗,否则系统复位

LCALL    DISPLAY              ;显示模块
LCALL    SCANKEY              ;按键扫描模块
LCALL    MOTORDRIVER          ;电机驱动模块
JMP      LOOP

END

```

## 6.7.4 软复位实现自定义下载

### C 语言代码

//测试工作频率为11.0592MHz

```

#include "reg51.h"
#include "intrins.h"

sfr      IAP_CONTR   = 0xc7;
sbit     P32        = P3^2;
sbit     P33        = P3^3;

sfr      P1M1       = 0x91;
sfr      P1M0       = 0x92;
sfr      P0M1       = 0x93;
sfr      P0M0       = 0x94;
sfr      P2M1       = 0x95;
sfr      P2M0       = 0x96;
sfr      P3M1       = 0xb1;
sfr      P3M0       = 0xb2;
sfr      P4M1       = 0xb3;
sfr      P4M0       = 0xb4;
sfr      P5M1       = 0xc9;
sfr      P5M0       = 0xca;

void main()
{
    P0M0 = 0x00;
    P0M1 = 0x00;
    P1M0 = 0x00;
    P1M1 = 0x00;
    P2M0 = 0x00;

```

```

P2MI = 0x00;
P3M0 = 0x00;
P3MI = 0x00;
P4M0 = 0x00;
P4MI = 0x00;
P5M0 = 0x00;
P5MI = 0x00;

P32 = 1; //测试端口
P33 = 1; //测试端口

while (1)
{
    if (!P32 && !P33)
    {
        IAP_CONTR /= 0x60; //检查到P3.2 和P3.3 同时为0 时复位到ISP
    }
}
}

```

## 汇编代码

;测试工作频率为11.0592MHz

```

IAP_CONTR    DATA    0C7H

P1MI         DATA    091H
P1M0         DATA    092H
P0MI         DATA    093H
P0M0         DATA    094H
P2MI         DATA    095H
P2M0         DATA    096H
P3MI         DATA    0B1H
P3M0         DATA    0B2H
P4MI         DATA    0B3H
P4M0         DATA    0B4H
P5MI         DATA    0C9H
P5M0         DATA    0CAH

                ORG     0000H
                LJMP    MAIN

                ORG     0100H
MAIN:
                MOV     SP, #5FH
                MOV     P0M0, #00H
                MOV     P0MI, #00H
                MOV     P1M0, #00H
                MOV     P1MI, #00H
                MOV     P2M0, #00H
                MOV     P2MI, #00H
                MOV     P3M0, #00H
                MOV     P3MI, #00H
                MOV     P4M0, #00H
                MOV     P4MI, #00H
                MOV     P5M0, #00H
                MOV     P5MI, #00H

                SETB    P3.2

```

```

        SETB      P3.3
LOOP:
        JB       P3.2,LOOP
        JB       P3.3,LOOP
        MOV     IAP_CONTR,#60H      ;检测到 P3.2 和 P3.3 同时为 0 时复位到 ISP
        JMP     $
END

```

## 6.7.5 低压检测

### C 语言代码

//测试工作频率为 11.0592MHz

```

#include "reg51.h"
#include "intrins.h"

sfr      RSTCFG      = 0xff;
#define   ENLVR      0x40      //RSTCFG.6
#define   LVD2V0     0x00      //LVD@2.0V
#define   LVD2V4     0x01      //LVD@2.4V
#define   LVD2V7     0x02      //LVD@2.7V
#define   LVD3V0     0x03      //LVD@3.0V
sbit     ELVD        = IE^6;
#define   LVDF       0x20      //PCON.5
sbit     P32         = P3^2;

sfr      P1M1        = 0x91;
sfr      P1M0        = 0x92;
sfr      P0M1        = 0x93;
sfr      P0M0        = 0x94;
sfr      P2M1        = 0x95;
sfr      P2M0        = 0x96;
sfr      P3M1        = 0xb1;
sfr      P3M0        = 0xb2;
sfr      P4M1        = 0xb3;
sfr      P4M0        = 0xb4;
sfr      P5M1        = 0xc9;
sfr      P5M0        = 0xca;

void Lvd_Isr() interrupt 6
{
    PCON &= ~LVDF;      //清中断标志
    P32 = ~P32;        //测试端口
}

void main()
{
    P0M0 = 0x00;
    P0M1 = 0x00;
    P1M0 = 0x00;
    P1M1 = 0x00;
    P2M0 = 0x00;
    P2M1 = 0x00;
    P3M0 = 0x00;
}

```

```

P3MI = 0x00;
P4M0 = 0x00;
P4MI = 0x00;
P5M0 = 0x00;
P5MI = 0x00;

PCON &= ~LVDF; //测试端口
// RSTCFG = ENLVR | LVD3V0; //使能3.0V 时低压复位,不产生LVD 中断
RSTCFG = LVD3V0; //使能3.0V 时低压中断
ELVD = 1; //使能LVD 中断
EA = 1;

while (1);
}

```

## 汇编代码

;测试工作频率为11.0592MHz

```

RSTCFG    DATA    0FFH
ENLVR     EQU      40H           ;RSTCFG.6
LVD2V0    EQU      00H           ;LVD@2.0V
LVD2V4    EQU      01H           ;LVD@2.4V
LVD2V7    EQU      02H           ;LVD@2.7V
LVD3V0    EQU      03H           ;LVD@3.0V

ELVD      BIT      IE.6
LVDF      EQU      20H           ;PCON.5

P1MI      DATA    091H
P1M0      DATA    092H
P0MI      DATA    093H
P0M0      DATA    094H
P2MI      DATA    095H
P2M0      DATA    096H
P3MI      DATA    0B1H
P3M0      DATA    0B2H
P4MI      DATA    0B3H
P4M0      DATA    0B4H
P5MI      DATA    0C9H
P5M0      DATA    0CAH

ORG       0000H
LJMP     MAIN
ORG       0033H
LJMP     LVDISR

ORG       0100H
LVDISR:
ANL     PCON,#NOT LVDF    ;清中断标志
CPL     P3.2              ;测试端口
RETI

MAIN:
MOV     SP,#5FH
MOV     P0M0,#00H
MOV     P0MI,#00H
MOV     P1M0,#00H
MOV     P1MI,#00H
MOV     P2M0,#00H

```

```

MOV      P2M1, #00H
MOV      P3M0, #00H
MOV      P3M1, #00H
MOV      P4M0, #00H
MOV      P4M1, #00H
MOV      P5M0, #00H
MOV      P5M1, #00H

ANL      PCON, #NOT LVDF      ;上电后需要先清 LVDF 标志
; MOV    RSTCFG, #ENLVR | LVD3V0 ;使能 3.0V 时低压复位, 不产生 LVD 中断
MOV      RSTCFG, #LVD3V0     ;使能 3.0V 时低压中断
SETB     ELVD                 ;使能 LVD 中断
SETB     EA
JMP      $

END

```

## 6.7.6 省电模式

### C 语言代码

//测试工作频率为 11.0592MHz

```

#include "reg51.h"
#include "intrins.h"

#define IDL          0x01      //PCON.0
#define PD          0x02      //PCON.1
sbit P34           = P3^4;
sbit P35           = P3^5;

sfr P1M1           = 0x91;
sfr P1M0           = 0x92;
sfr P0M1           = 0x93;
sfr P0M0           = 0x94;
sfr P2M1           = 0x95;
sfr P2M0           = 0x96;
sfr P3M1           = 0xb1;
sfr P3M0           = 0xb2;
sfr P4M1           = 0xb3;
sfr P4M0           = 0xb4;
sfr P5M1           = 0xc9;
sfr P5M0           = 0xca;

void INT0_Isr() interrupt 0
{
    P34 = ~P34;                //测试端口
}

void main()
{
    P0M0 = 0x00;
    P0M1 = 0x00;
    P1M0 = 0x00;
    P1M1 = 0x00;
    P2M0 = 0x00;

```



```

P2MI = 0x00;
P3M0 = 0x00;
P3MI = 0x00;
P4M0 = 0x00;
P4MI = 0x00;
P5M0 = 0x00;
P5MI = 0x00;

EX0 = 1; //使能INT0 中断,用于唤醒MCU
EA = 1;
_nop_();
_nop_();
_nop_();
_nop_();
PCON = IDL; //MCU 进入 IDLE 模式
// PCON = PD; //MCU 进入掉电模式
_nop_();
_nop_();
_nop_();
_nop_();
P35 = 0;

while (1);
}

```

## 汇编代码

;测试工作频率为11.0592MHz

```

IDL      EQU      01H      ;PCON.0
PD       EQU      02H      ;PCON.1

P1MI     DATA    091H
P1M0     DATA    092H
P0MI     DATA    093H
P0M0     DATA    094H
P2MI     DATA    095H
P2M0     DATA    096H
P3MI     DATA    0B1H
P3M0     DATA    0B2H
P4MI     DATA    0B3H
P4M0     DATA    0B4H
P5MI     DATA    0C9H
P5M0     DATA    0CAH

        ORG      0000H
        LJMP     MAIN

        ORG      0003H
        LJMP     INT0ISR

INT0ISR: ORG      0100H

        CPL      P3.4      ;测试端口
        RETI

MAIN:    MOV      SP, #5FH
        MOV      P0M0, #00H
        MOV      P0MI, #00H
        MOV      P1M0, #00H

```

```

MOV      P1M1, #00H
MOV      P2M0, #00H
MOV      P2M1, #00H
MOV      P3M0, #00H
MOV      P3M1, #00H
MOV      P4M0, #00H
MOV      P4M1, #00H
MOV      P5M0, #00H
MOV      P5M1, #00H

SETB     EX0           ;使能INT0 中断,用于唤醒MCU
SETB     EA
NOP
NOP
; MOV      PCON,#IDL       ;MCU 进入IDLE 模式
MOV      PCON,#PD      ;MCU 进入掉电模式
NOP
NOP
NOP
NOP
CLR      P3.5         ;测试端口
JMP      $

END

```

## 6.7.7 使用 INT0/INT1/INT2/INT3/INT4 管脚中断唤醒省电模式

### C 语言代码

//测试工作频率为 11.0592MHz

```

#include "reg51.h"
#include "intrins.h"

sfr      INTCLKO    = 0x8f;
#define   EX2       0x10
#define   EX3       0x20
#define   EX4       0x40

sbit     P10       = P1^0;
sbit     P11       = P1^1;

sfr      P1M1      = 0x91;
sfr      P1M0      = 0x92;
sfr      P0M1      = 0x93;
sfr      P0M0      = 0x94;
sfr      P2M1      = 0x95;
sfr      P2M0      = 0x96;
sfr      P3M1      = 0xb1;
sfr      P3M0      = 0xb2;
sfr      P4M1      = 0xb3;
sfr      P4M0      = 0xb4;
sfr      P5M1      = 0xc9;
sfr      P5M0      = 0xca;

```

void INT0\_Isr() interrupt 0

```

{
    P10 = !P10;                //测试端口
}

void INT1_Isr() interrupt 2
{
    P10 = !P10;                //测试端口
}

void INT2_Isr() interrupt 10
{
    P10 = !P10;                //测试端口
}

void INT3_Isr() interrupt 11
{
    P10 = !P10;                //测试端口
}

void INT4_Isr() interrupt 16
{
    P10 = !P10;                //测试端口
}

void main()
{
    P0M0 = 0x00;
    P0M1 = 0x00;
    P1M0 = 0x00;
    P1M1 = 0x00;
    P2M0 = 0x00;
    P2M1 = 0x00;
    P3M0 = 0x00;
    P3M1 = 0x00;
    P4M0 = 0x00;
    P4M1 = 0x00;
    P5M0 = 0x00;
    P5M1 = 0x00;

    IT0 = 0;                    //使能INT0 上升沿和下降沿中断
    // IT0 = 1;                  //使能INT0 下降沿中断
    EX0 = 1;                    //使能INT0 中断

    IT1 = 0;                    //使能INT1 上升沿和下降沿中断
    // IT1 = 1;                  //使能INT1 下降沿中断
    EX1 = 1;                    //使能INT1 中断

    INTCLKO = EX2;              //使能INT2 下降沿中断
    INTCLKO /= EX3;              //使能INT3 下降沿中断
    INTCLKO /= EX4;              //使能INT4 下降沿中断

    EA = 1;

    PCON = 0x02;                //MCU 进入掉电模式
    _nop_();                    //掉电模式被唤醒后,MCU 首先会执行此语句
                                //然后再进入中断服务程序

    _nop_();
    _nop_();
    _nop_();
}

```

```

while (1)
{
    P11 = ~P11;
}
}

```

## 汇编代码

;测试工作频率为 11.0592MHz

<i>INTCLKO</i>	<i>DATA</i>	<i>8FH</i>	
<i>EX2</i>	<i>EQU</i>	<i>10H</i>	
<i>EX3</i>	<i>EQU</i>	<i>20H</i>	
<i>EX4</i>	<i>EQU</i>	<i>40H</i>	
<i>P1M1</i>	<i>DATA</i>	<i>091H</i>	
<i>P1M0</i>	<i>DATA</i>	<i>092H</i>	
<i>P0M1</i>	<i>DATA</i>	<i>093H</i>	
<i>P0M0</i>	<i>DATA</i>	<i>094H</i>	
<i>P2M1</i>	<i>DATA</i>	<i>095H</i>	
<i>P2M0</i>	<i>DATA</i>	<i>096H</i>	
<i>P3M1</i>	<i>DATA</i>	<i>0B1H</i>	
<i>P3M0</i>	<i>DATA</i>	<i>0B2H</i>	
<i>P4M1</i>	<i>DATA</i>	<i>0B3H</i>	
<i>P4M0</i>	<i>DATA</i>	<i>0B4H</i>	
<i>P5M1</i>	<i>DATA</i>	<i>0C9H</i>	
<i>P5M0</i>	<i>DATA</i>	<i>0CAH</i>	
	<i>ORG</i>	<i>0000H</i>	
	<i>LJMP</i>	<i>MAIN</i>	
	<i>ORG</i>	<i>0003H</i>	
	<i>LJMP</i>	<i>INT0ISR</i>	
	<i>ORG</i>	<i>0013H</i>	
	<i>LJMP</i>	<i>INT1ISR</i>	
	<i>ORG</i>	<i>0053H</i>	
	<i>LJMP</i>	<i>INT2ISR</i>	
	<i>ORG</i>	<i>005BH</i>	
	<i>LJMP</i>	<i>INT3ISR</i>	
	<i>ORG</i>	<i>0083H</i>	
	<i>LJMP</i>	<i>INT4ISR</i>	
	<i>ORG</i>	<i>0100H</i>	
<i>INT0ISR:</i>	<i>CPL</i>	<i>P1.0</i>	;测试端口
	<i>RETI</i>		
<i>INT1ISR:</i>	<i>CPL</i>	<i>P1.0</i>	;测试端口
	<i>RETI</i>		
<i>INT2ISR:</i>	<i>CPL</i>	<i>P1.0</i>	;测试端口
	<i>RETI</i>		
<i>INT3ISR:</i>	<i>CPL</i>	<i>P1.0</i>	;测试端口
	<i>RETI</i>		
<i>INT4ISR:</i>	<i>CPL</i>	<i>P1.0</i>	;测试端口
	<i>RETI</i>		

**MAIN:**

```

MOV      SP, #5FH
MOV      P0M0, #00H
MOV      P0M1, #00H
MOV      P1M0, #00H
MOV      P1M1, #00H
MOV      P2M0, #00H
MOV      P2M1, #00H
MOV      P3M0, #00H
MOV      P3M1, #00H
MOV      P4M0, #00H
MOV      P4M1, #00H
MOV      P5M0, #00H
MOV      P5M1, #00H

CLR      IT0                ;使能INT0 上升沿和下降沿中断
; SETB   IT0                ;使能INT0 下降沿中断
SETB     EX0                ;使能INT0 中断

CLR      IT1                ;使能INT1 上升沿和下降沿中断
; SETB   IT1                ;使能INT1 下降沿中断
SETB     EX1                ;使能INT1 中断

MOV      INTCLKO,#EX2       ;使能INT2 下降沿中断
ORL      INTCLKO,#EX3       ;使能INT3 下降沿中断
ORL      INTCLKO,#EX4       ;使能INT4 下降沿中断

SETB     EA

MOV      PCON,#02H         ;MCU 进入掉电模式
NOP                                     ;掉电模式被唤醒后,MCU 首先会执行此语句
;然后再进入中断服务程序

NOP
NOP
NOP
LOOP:   CPL      P1.1
        JMP      LOOP

END

```

## 6.7.8 使用 T0/T1/T2/T3/T4 管脚中断唤醒省电模式

### C 语言代码

```
//测试工作频率为11.0592MHz
```

```
#include "reg51.h"
#include "intrins.h"
```

```
sfr      T2L      = 0xd7;
sfr      T2H      = 0xd6;
sfr      T3L      = 0xd5;
sfr      T3H      = 0xd4;
sfr      T4L      = 0xd3;
```

```

sfr      T4H          = 0xd2;
sfr      T4T3M       = 0xd1;
sfr      AUXR        = 0x8e;
sfr      IE2         = 0xaf;
#define   ET2         0x04
#define   ET3         0x20
#define   ET4         0x40
sfr      AUXINTIF    = 0xef;
#define   T2IF       0x01
#define   T3IF       0x02
#define   T4IF       0x04

sbit     P10         = P1^0;
sbit     P11         = P1^1;

sfr      P1M1        = 0x91;
sfr      P1M0        = 0x92;
sfr      P0M1        = 0x93;
sfr      P0M0        = 0x94;
sfr      P2M1        = 0x95;
sfr      P2M0        = 0x96;
sfr      P3M1        = 0xb1;
sfr      P3M0        = 0xb2;
sfr      P4M1        = 0xb3;
sfr      P4M0        = 0xb4;
sfr      P5M1        = 0xc9;
sfr      P5M0        = 0xca;

```

```
void TM0_Isr() interrupt 1
```

```
{
    P10 = !P10;           //测试端口
}
```

```
void TM1_Isr() interrupt 3
```

```
{
    P10 = !P10;           //测试端口
}
```

```
void TM2_Isr() interrupt 12
```

```
{
    P10 = !P10;           //测试端口
}
```

```
void TM3_Isr() interrupt 19
```

```
{
    P10 = !P10;           //测试端口
}
```

```
void TM4_Isr() interrupt 20
```

```
{
    P10 = !P10;           //测试端口
}
```

```
void main()
```

```
{
    P0M0 = 0x00;
    P0M1 = 0x00;
    P1M0 = 0x00;
    P1M1 = 0x00;
}
```

```

P2M0 = 0x00;
P2M1 = 0x00;
P3M0 = 0x00;
P3M1 = 0x00;
P4M0 = 0x00;
P4M1 = 0x00;
P5M0 = 0x00;
P5M1 = 0x00;

TMOD = 0x00;
TL0 = 0x66; //65536-11.0592M/12/1000
TH0 = 0xfc;
TR0 = 1; //启动定时器
ET0 = 1; //使能定时器中断

TL1 = 0x66; //65536-11.0592M/12/1000
TH1 = 0xfc;
TR1 = 1; //启动定时器
ET1 = 1; //使能定时器中断

T2L = 0x66; //65536-11.0592M/12/1000
T2H = 0xfc;
AUXR = 0x10; //启动定时器
IE2 = ET2; //使能定时器中断

T3L = 0x66; //65536-11.0592M/12/1000
T3H = 0xfc;
T4T3M = 0x08; //启动定时器
IE2 |= ET3; //使能定时器中断

T4L = 0x66; //65536-11.0592M/12/1000
T4H = 0xfc;
T4T3M |= 0x80; //启动定时器
IE2 |= ET4; //使能定时器中断

EA = 1;

PCON = 0x02; //MCU 进入掉电模式
_nop_(); //掉电唤醒后不会立即进入中断服务程序,
//而是等到定时器溢出后才会进入中断服务程序

_nop_();
_nop_();
_nop_();

while (1)
{
    P11 = ~P11;
}
}

```

## 汇编代码

;测试工作频率为11.0592MHz

```

T2L      DATA      0D7H
T2H      DATA      0D6H
T3L      DATA      0D5H
T3H      DATA      0D4H
T4L      DATA      0D3H

```

<i>T4H</i>	<i>DATA</i>	<i>0D2H</i>	
<i>T4T3M</i>	<i>DATA</i>	<i>0D1H</i>	
<i>AUXR</i>	<i>DATA</i>	<i>8EH</i>	
<i>IE2</i>	<i>DATA</i>	<i>0AFH</i>	
<i>ET2</i>	<i>EQU</i>	<i>04H</i>	
<i>ET3</i>	<i>EQU</i>	<i>20H</i>	
<i>ET4</i>	<i>EQU</i>	<i>40H</i>	
<i>AUXINTIF</i>	<i>DATA</i>	<i>0EFH</i>	
<i>T2IF</i>	<i>EQU</i>	<i>01H</i>	
<i>T3IF</i>	<i>EQU</i>	<i>02H</i>	
<i>T4IF</i>	<i>EQU</i>	<i>04H</i>	
<i>P1M1</i>	<i>DATA</i>	<i>091H</i>	
<i>P1M0</i>	<i>DATA</i>	<i>092H</i>	
<i>P0M1</i>	<i>DATA</i>	<i>093H</i>	
<i>P0M0</i>	<i>DATA</i>	<i>094H</i>	
<i>P2M1</i>	<i>DATA</i>	<i>095H</i>	
<i>P2M0</i>	<i>DATA</i>	<i>096H</i>	
<i>P3M1</i>	<i>DATA</i>	<i>0B1H</i>	
<i>P3M0</i>	<i>DATA</i>	<i>0B2H</i>	
<i>P4M1</i>	<i>DATA</i>	<i>0B3H</i>	
<i>P4M0</i>	<i>DATA</i>	<i>0B4H</i>	
<i>P5M1</i>	<i>DATA</i>	<i>0C9H</i>	
<i>P5M0</i>	<i>DATA</i>	<i>0CAH</i>	
	<i>ORG</i>	<i>0000H</i>	
	<i>LJMP</i>	<i>MAIN</i>	
	<i>ORG</i>	<i>000BH</i>	
	<i>LJMP</i>	<i>TM0ISR</i>	
	<i>ORG</i>	<i>001BH</i>	
	<i>LJMP</i>	<i>TM1ISR</i>	
	<i>ORG</i>	<i>0063H</i>	
	<i>LJMP</i>	<i>TM2ISR</i>	
	<i>ORG</i>	<i>009BH</i>	
	<i>LJMP</i>	<i>TM3ISR</i>	
	<i>ORG</i>	<i>00A3H</i>	
	<i>LJMP</i>	<i>TM4ISR</i>	
	<i>ORG</i>	<i>0100H</i>	
<i>TM0ISR:</i>			
	<i>CPL</i>	<i>P1.0</i>	<i>;测试端口</i>
	<i>RETI</i>		
<i>TM1ISR:</i>			
	<i>CPL</i>	<i>P1.0</i>	<i>;测试端口</i>
	<i>RETI</i>		
<i>TM2ISR:</i>			
	<i>CPL</i>	<i>P1.0</i>	<i>;测试端口</i>
	<i>RETI</i>		
<i>TM3ISR:</i>			
	<i>CPL</i>	<i>P1.0</i>	<i>;测试端口</i>
	<i>RETI</i>		
<i>TM4ISR:</i>			
	<i>CPL</i>	<i>P1.0</i>	<i>;测试端口</i>
	<i>RETI</i>		
<i>MAIN:</i>			
	<i>MOV</i>	<i>SP, #5FH</i>	



```

MOV      P0M0, #00H
MOV      P0M1, #00H
MOV      P1M0, #00H
MOV      P1M1, #00H
MOV      P2M0, #00H
MOV      P2M1, #00H
MOV      P3M0, #00H
MOV      P3M1, #00H
MOV      P4M0, #00H
MOV      P4M1, #00H
MOV      P5M0, #00H
MOV      P5M1, #00H

MOV      TMOD, #00H
MOV      TL0, #66H                ;65536-11.0592M/12/1000
MOV      TH0, #0FCH
SETB     TR0                      ;启动定时器
SETB     ET0                      ;使能定时器中断

MOV      TL1, #66H                ;65536-11.0592M/12/1000
MOV      TH1, #0FCH
SETB     TR1                      ;启动定时器
SETB     ET1                      ;使能定时器中断

MOV      T2L, #66H                ;65536-11.0592M/12/1000
MOV      T2H, #0FCH
MOV      AUXR, #10H              ;启动定时器
MOV      IE2, #ET2              ;使能定时器中断

MOV      T3L, #66H                ;65536-11.0592M/12/1000
MOV      T3H, #0FCH
MOV      T4T3M, #08H            ;启动定时器
ORL      IE2, #ET3              ;使能定时器中断

MOV      T4L, #66H                ;65536-11.0592M/12/1000
MOV      T4H, #0FCH
ORL      T4T3M, #80H            ;启动定时器
ORL      IE2, #ET4              ;使能定时器中断

SETB     EA

MOV      PCON, #02H              ;MCU 进入掉电模式
NOP
;掉电唤醒后不会立即进入中断服务程序,
;而是等到定时器溢出后才会进入中断服务程序

NOP
NOP
NOP
LOOP:
CPL      P1.1
JMP      LOOP

END

```

## 6.7.9 使用 RxD/RxD2/RxD3/RxD4 管脚中断唤醒省电模式

## C 语言代码

//测试工作频率为 11.0592MHz

```
#include "reg51.h"  
#include "intrins.h"
```

```
sfr      IE2          = 0xaf;  
#define  ES2          0x01  
#define  ES3          0x08  
#define  ES4          0x10
```

```
sfr      P_SW1       = 0xa2;  
sfr      P_SW2       = 0xba;
```

```
sbit     P11         = P1^1;
```

```
sfr      P0M1        = 0x93;  
sfr      P0M0        = 0x94;  
sfr      P1M1        = 0x91;  
sfr      P1M0        = 0x92;  
sfr      P2M1        = 0x95;  
sfr      P2M0        = 0x96;  
sfr      P3M1        = 0xb1;  
sfr      P3M0        = 0xb2;  
sfr      P4M1        = 0xb3;  
sfr      P4M0        = 0xb4;  
sfr      P5M1        = 0xc9;  
sfr      P5M0        = 0xca;
```

```
void UART1_Isr() interrupt 4  
{  
}
```

```
void UART2_Isr() interrupt 8  
{  
}
```

```
void UART3_Isr() interrupt 17  
{  
}
```

```
void UART4_Isr() interrupt 18  
{  
}
```

```
void main()  
{  
    P0M0 = 0x00;  
    P0M1 = 0x00;  
    P1M0 = 0x00;  
    P1M1 = 0x00;  
    P2M0 = 0x00;  
    P2M1 = 0x00;  
    P3M0 = 0x00;  
    P3M1 = 0x00;  
    P4M0 = 0x00;  
    P4M1 = 0x00;  
    P5M0 = 0x00;  
    P5M1 = 0x00;  
}
```

```

    P_SW1 = 0x00; //RXD/P3.0 下降沿唤醒
// P_SW1 = 0x40; //RXD_2/P3.6 下降沿唤醒
// P_SW1 = 0x80; //RXD_3/P1.6 下降沿唤醒
// P_SW1 = 0xc0; //RXD_4/P4.3 下降沿唤醒

    P_SW2 = 0x00; //RXD2/P1.0 下降沿唤醒
// P_SW2 = 0x01; //RXD2_2/P4.6 下降沿唤醒

    P_SW2 = 0x00; //RXD3/P0.0 下降沿唤醒
// P_SW2 = 0x02; //RXD3_2/P5.0 下降沿唤醒

    P_SW2 = 0x00; //RXD4/P0.2 下降沿唤醒
// P_SW2 = 0x04; //RXD4_2/P5.2 下降沿唤醒

    ES = 1; //使能串口中断
    IE2 = ES2; //使能串口中断
    IE2 /= ES3; //使能串口中断
    IE2 /= ES4; //使能串口中断
    EA = 1;

    PCON = 0x02; //MCU 进入掉电模式
    _nop_(); //掉电唤醒后不会进入中断服务程序
    _nop_();
    _nop_();
    _nop_();

    while (1)
    {
        P11 = ~P11;
    }
}

```

## 汇编代码

;测试工作频率为11.0592MHz

IE2	DATA	0AFH
ES2	EQU	01H
ES3	EQU	08H
ES4	EQU	10H
P_SW1	DATA	0A2H
P_SW2	DATA	0BAH
P0M1	DATA	093H
P0M0	DATA	094H
P1M1	DATA	091H
P1M0	DATA	092H
P2M1	DATA	095H
P2M0	DATA	096H
P3M1	DATA	0B1H
P3M0	DATA	0B2H
P4M1	DATA	0B3H
P4M0	DATA	0B4H
P5M1	DATA	0C9H
P5M0	DATA	0CAH
	ORG	0000H

```

    LJMP     MAIN
    ORG     0023H
    LJMP     UART1ISR
    ORG     0043H
    LJMP     UART2ISR
    ORG     008BH
    LJMP     UART3ISR
    ORG     0093H
    LJMP     UART4ISR

    ORG     0100H
UART1ISR:
    RETI
UART2ISR:
    RETI
UART3ISR:
    RETI
UART4ISR:
    RETI

MAIN:
    MOV     SP, #5FH
    MOV     P0M0, #00H
    MOV     P0M1, #00H
    MOV     P1M0, #00H
    MOV     P1M1, #00H
    MOV     P2M0, #00H
    MOV     P2M1, #00H
    MOV     P3M0, #00H
    MOV     P3M1, #00H
    MOV     P4M0, #00H
    MOV     P4M1, #00H
    MOV     P5M0, #00H
    MOV     P5M1, #00H

    MOV     P_SW1, #00H           ;RXD/P3.0 下降沿唤醒
;    MOV     P_SW1, #40H         ;RXD_2/P3.6 下降沿唤醒
;    MOV     P_SW1, #80H         ;RXD_3/P1.6 下降沿唤醒
;    MOV     P_SW1, #0C0H        ;RXD_4/P4.3 下降沿唤醒

    MOV     P_SW2, #00H         ;RXD2/P1.0 下降沿唤醒
;    MOV     P_SW2, #01H        ;RXD2_2/P4.6 下降沿唤醒

    MOV     P_SW2, #00H         ;RXD3/P0.0 下降沿唤醒
;    MOV     P_SW2, #02H        ;RXD3_2/P5.0 下降沿唤醒

    MOV     P_SW2, #00H         ;RXD4/P0.2 下降沿唤醒
;    MOV     P_SW2, #04H        ;RXD4_2/P5.2 下降沿唤醒

    SETB    ES                 ;使能串口中断
    MOV     IE2, #ES2          ;使能串口中断
    ORL     IE2, #ES3          ;使能串口中断
    ORL     IE2, #ES4          ;使能串口中断
    SETB    EA

    MOV     PCON, #02H         ;MCU 进入掉电模式
    NOP
    NOP
    NOP

```

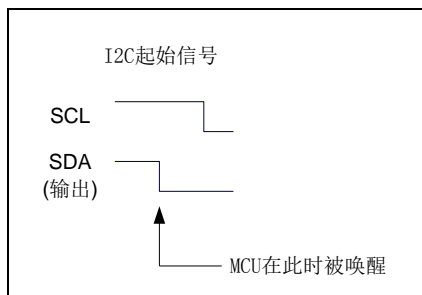
```

        NOP
LOOP:   CPL      PI.1
        JMP     LOOP

        END

```

## 6.7.10 使用 I2C 的 SDA 脚唤醒 MCU 省电模式



### C 语言代码

//测试工作频率为 11.0592MHz

```

#include "reg51.h"
#include "intrins.h"

sfr      P_SW2      = 0xba;

#define  I2CCFG      (*(unsigned char volatile xdata *)0xfe80)
#define  I2CSLCR     (*(unsigned char volatile xdata *)0xfe83)
#define  I2CSLST    (*(unsigned char volatile xdata *)0xfe84)

sbit     P11        = P1^1;

sfr      P0M1       = 0x93;
sfr      P0M0       = 0x94;
sfr      P1M1       = 0x91;
sfr      P1M0       = 0x92;
sfr      P2M1       = 0x95;
sfr      P2M0       = 0x96;
sfr      P3M1       = 0xb1;
sfr      P3M0       = 0xb2;
sfr      P4M1       = 0xb3;
sfr      P4M0       = 0xb4;
sfr      P5M1       = 0xc9;
sfr      P5M0       = 0xca;

void i2c_isr() interrupt 24
{
    P_SW2 |= 0x80;
    I2CSLST &= ~0x40;
}

void main()
{
    P0M0 = 0x00;

```

```

P0MI = 0x00;
P1M0 = 0x00;
P1M1 = 0x00;
P2M0 = 0x00;
P2M1 = 0x00;
P3M0 = 0x00;
P3M1 = 0x00;
P4M0 = 0x00;
P4M1 = 0x00;
P5M0 = 0x00;
P5M1 = 0x00;

P_SW2 = 0x00; //SDA/P1.4 下降沿唤醒
// P_SW2 = 0x10; //SDA_2/P2.4 下降沿唤醒
// P_SW2 = 0x30; //SDA_4/P3.3 下降沿唤醒
P_SW2 |= 0x80;
I2CCFG = 0x80; //使能 I2C 模块的从机模式
I2CSLCR = 0x40; //使能起始信号中断
EA = 1;

PCON = 0x02; //MCU 进入掉电模式
_nop_(); //掉电唤醒后不会进入中断服务程序
_nop_();
_nop_();
_nop_();

while (1)
{
    P1I = ~P1I;
}
}

```

## 汇编代码

;测试工作频率为 11.0592MHz

P_SW2	DATA	0BAH
I2CCFG	XDATA	0FE80H
I2CSLCR	XDATA	0FE83H
I2CSLST	XDATA	0FE84H
P0MI	DATA	093H
P0M0	DATA	094H
P1M1	DATA	091H
P1M0	DATA	092H
P2M1	DATA	095H
P2M0	DATA	096H
P3M1	DATA	0B1H
P3M0	DATA	0B2H
P4M1	DATA	0B3H
P4M0	DATA	0B4H
P5M1	DATA	0C9H
P5M0	DATA	0CAH
	ORG	0000H
	LJMP	MAIN
	ORG	00C3H
	LJMP	I2CISR

```

ORG          0100H

I2CISR:

PUSH        ACC
PUSH        DPH
PUSH        DPL
ORL         PSW2,#80H
MOV         DPTR,#I2CSLST
MOVX        A,@DPTR
ANL         A,#NOT 40H
MOVX        @DPTR,A
POP         DPL
POP         DPH
POP         ACC
RETI

MAIN:

MOV         SP,#5FH
MOV         P0M0,#00H
MOV         P0M1,#00H
MOV         P1M0,#00H
MOV         P1M1,#00H
MOV         P2M0,#00H
MOV         P2M1,#00H
MOV         P3M0,#00H
MOV         P3M1,#00H
MOV         P4M0,#00H
MOV         P4M1,#00H
MOV         P5M0,#00H
MOV         P5M1,#00H

MOV         P_SW2,#00H           ;SDA/P1.4 下降沿唤醒
// MOV        P_SW2,#10H          ;SDA_2/P2.4 下降沿唤醒
// MOV        P_SW2,#30H          ;SDA_4/P3.3 下降沿唤醒
ORL         P_SW2,#80H
MOV         DPTR,#I2CCFG
MOV         A,#80H
MOVX        @DPTR,A           ;使能 I2C 模块的从机模式
MOV         DPTR,# I2CSLCR
MOV         A,#40H           ;使能起始信号中断
SETB        EA

MOV         PCON,#02H         ;MCU 进入掉电模式
NOP
NOP         ;掉电唤醒后不会进入中断服务程序,
NOP
NOP

LOOP:

CPL         PI.1
JMP         LOOP

END

```

## 6.7.11 使用掉电唤醒定时器唤醒省电模式

## C 语言代码

//测试工作频率为 11.0592MHz

```

#include "reg51.h"
#include "intrins.h"

sfr      WKTCL      = 0xaa;
sfr      WKTCH      = 0xab;;

sfr      P0M1      = 0x93;
sfr      P0M0      = 0x94;
sfr      P1M1      = 0x91;
sfr      P1M0      = 0x92;
sfr      P2M1      = 0x95;
sfr      P2M0      = 0x96;
sfr      P3M1      = 0xb1;
sfr      P3M0      = 0xb2;
sfr      P4M1      = 0xb3;
sfr      P4M0      = 0xb4;
sfr      P5M1      = 0xc9;
sfr      P5M0      = 0xca;

sbit     P11       = P1^1;

void main()
{
    P0M0 = 0x00;
    P0M1 = 0x00;
    P1M0 = 0x00;
    P1M1 = 0x00;
    P2M0 = 0x00;
    P2M1 = 0x00;
    P3M0 = 0x00;
    P3M1 = 0x00;
    P4M0 = 0x00;
    P4M1 = 0x00;
    P5M0 = 0x00;
    P5M1 = 0x00;

    WKTCL = 0xff; //设定掉电唤醒时钟约为 1 秒钟
    WKTCH = 0x87;

    while (1)
    {
        _nop_();
        _nop_();
        PCON = 0x02; //MCU 进入掉电模式
        _nop_();
        _nop_();
        _nop_();
        _nop_();
        P11 = ~P11;
    }
}

```

## 汇编代码

;测试工作频率为 11.0592MHz



```

WKTCL    DATA    0AAH
WKTCH    DATA    0ABH

P0M1     DATA    093H
P0M0     DATA    094H
P1M1     DATA    091H
P1M0     DATA    092H
P2M1     DATA    095H
P2M0     DATA    096H
P3M1     DATA    0B1H
P3M0     DATA    0B2H
P4M1     DATA    0B3H
P4M0     DATA    0B4H
P5M1     DATA    0C9H
P5M0     DATA    0CAH

```

```

ORG      0000H
LJMP    MAIN

```

```

ORG      0100H

```

MAIN:

```

MOV     SP, #5FH
MOV     P0M0, #00H
MOV     P0M1, #00H
MOV     P1M0, #00H
MOV     P1M1, #00H
MOV     P2M0, #00H
MOV     P2M1, #00H
MOV     P3M0, #00H
MOV     P3M1, #00H
MOV     P4M0, #00H
MOV     P4M1, #00H
MOV     P5M0, #00H
MOV     P5M1, #00H

```

```

MOV     WKTCL, #0FFH
MOV     WKTCH, #87H

```

; 设定掉电唤醒时钟约为 1 秒钟

LOOP:

```

NOP
NOP
MOV     PCON, #02H
NOP
NOP
NOP
NOP
CPL     P1.1
JMP     LOOP

```

; MCU 进入掉电模式

```

END

```

## 6.7.12 LVD 中断唤醒省电模式，建议配合使用掉电唤醒定时器

时钟停振省电模式下，不建议启动 LVD 和比较器，否则硬件系统还会自动启动内部 1.19V 的高精度参考源，这个高精度参考源有相应的抗温漂和调校线路，大约会额外增加 300uA 的耗电，而 MCU 进

入时钟停振模式后, 3.3V 工作电压时只耗约 0.4uA 的电流, 所以进入时钟停振模式时不建议开 LVD 和比较器。如果确实需要用, 建议开启掉电唤醒定时器, 掉电唤醒定时器只会增加约 1.4uA 的耗电, 这个耗电一般系统是可以接受的。让掉电唤醒定时器每 5 秒唤醒一次 MCU, 唤醒后可用 LVD、比较器、ADC 检测外部电池电压, 检测工作约耗时 1mS 后再进入时钟停振/省电模式, 这样增加的平均电流小于 1uA, 则整体功耗大约为 2.8uA (0.4uA + 1.4uA + 1uA)。

## C 语言代码

```
//测试工作频率为 11.0592MHz

#include "reg51.h"
#include "intrins.h"

sfr    RSTCFG    = 0xff;
#define  ENLVR    0x40          //RSTCFG.6
#define  LVD2V0  0x00          //LVD@2.0V
#define  LVD2V4  0x01          //LVD@2.4V
#define  LVD2V7  0x02          //LVD@2.7V
#define  LVD3V0  0x03          //LVD@3.0V
sbit   ELVD     = IE^6;
#define  LVDF    0x20          //PCON.5

sbit   P10     = P1^0;
sbit   P11     = P1^1;

sfr    P1M1    = 0x91;
sfr    P1M0    = 0x92;
sfr    P0M1    = 0x93;
sfr    P0M0    = 0x94;
sfr    P2M1    = 0x95;
sfr    P2M0    = 0x96;
sfr    P3M1    = 0xb1;
sfr    P3M0    = 0xb2;
sfr    P4M1    = 0xb3;
sfr    P4M0    = 0xb4;
sfr    P5M1    = 0xc9;
sfr    P5M0    = 0xca;

void LVD_Isr() interrupt 6
{
    PCON &= ~LVDF;          //清中断标志
    P10 = !P10;            //测试端口
}

void main()
{
    P0M0 = 0x00;
    P0M1 = 0x00;
    P1M0 = 0x00;
    P1M1 = 0x00;
    P2M0 = 0x00;
    P2M1 = 0x00;
    P3M0 = 0x00;
    P3M1 = 0x00;
    P4M0 = 0x00;
    P4M1 = 0x00;
    P5M0 = 0x00;
    P5M1 = 0x00;
}
```

```

PCON &= ~LVDF;           //上电需要清中断标志
RSTCFG = LVD3V0;         //设置LVD 电压为3.0V
ELVD = 1;                //使能LVD 中断
EA = 1;

PCON = 0x02;             //MCU 进入掉电模式
_nop_();                 //掉电唤醒后立即进入中断服务程序
_nop_();
_nop_();
_nop_();

while (1)
{
    P11 = ~P11;
}
}

```

## 汇编代码

;测试工作频率为11.0592MHz

```

RSTCFG    DATA    0FFH
ENLVR     EQU      40H           ;RSTCFG.6
LVD2V0    EQU      00H           ;LVD@2.0V
LVD2V4    EQU      01H           ;LVD@2.4V
LVD2V7    EQU      02H           ;LVD@2.7V
LVD3V0    EQU      03H           ;LVD@3.0V

ELVD      BIT      IE.6
LVDF      EQU      20H           ;PCON.5

P1MI      DATA    091H
P1M0      DATA    092H
P0MI      DATA    093H
P0M0      DATA    094H
P2MI      DATA    095H
P2M0      DATA    096H
P3MI      DATA    0B1H
P3M0      DATA    0B2H
P4MI      DATA    0B3H
P4M0      DATA    0B4H
P5MI      DATA    0C9H
P5M0      DATA    0CAH

ORG       0000H
LJMP     MAIN
ORG       0033H
LJMP     LVDISR

ORG       0100H
LVDISR:
ANL     PCON,#NOT LVDF    ;清中断标志
CPL     P1.0              ;测试端口
RETI

MAIN:
MOV     SP,#5FH
MOV     P0M0,#00H

```

```
MOV      P0M1, #00H
MOV      P1M0, #00H
MOV      P1M1, #00H
MOV      P2M0, #00H
MOV      P2M1, #00H
MOV      P3M0, #00H
MOV      P3M1, #00H
MOV      P4M0, #00H
MOV      P4M1, #00H
MOV      P5M0, #00H
MOV      P5M1, #00H

ANL      PCON, #NOT LVDF      ;上电需要清中断标志
MOV      RSTCFG, #LVD3V0     ;设置LVD 电压为3.0V
SETB     ELVD                 ;使能LVD 中断
SETB     EA

MOV      PCON, #02H          ;MCU 进入掉电模式
NOP
NOP
NOP
NOP
LOOP:
CPL      P1.1
JMP     LOOP

END
```

### 6.7.13 比较器中断唤醒省电模式，建议配合使用掉电唤醒定时器

时钟停振省电模式下，不建议启动 LVD 和比较器，否则硬件系统还会自动启动内部 1.19V 的高精度参考源，这个高精度参考源有相应的抗温漂和调校线路，大约会额外增加 300uA 的耗电，而 MCU 进入时钟停振模式后，3.3V 工作电压时只耗约 0.4uA 的电流，所以进入时钟停振模式时不建议开 LVD 和比较器。如果确实需要用，建议开启掉电唤醒定时器，掉电唤醒定时器只会增加约 1.4uA 的耗电，这个耗电一般系统是可以接受的。让掉电唤醒定时器每 5 秒唤醒一次 MCU，唤醒后可用 LVD、比较器、ADC 检测外部电池电压，检测工作约耗时 1mS 后再进入时钟停振/省电模式，这样增加的平均电流小于 1uA，则整体功耗大约为 2.8uA (0.4uA + 1.4uA + 1uA)。

#### C 语言代码

//测试工作频率为 11.0592MHz

```
#include "reg51.h"
#include "intrins.h"

sfr      CMPCR1    = 0xe6;
sfr      CMPCR2    = 0xe7;

sbit     P10      = P1^0;
sbit     P11      = P1^1;

sfr      P1M1     = 0x91;
sfr      P1M0     = 0x92;
sfr      P0M1     = 0x93;
sfr      P0M0     = 0x94;
sfr      P2M1     = 0x95;
sfr      P2M0     = 0x96;
sfr      P3M1     = 0xb1;
sfr      P3M0     = 0xb2;
sfr      P4M1     = 0xb3;
sfr      P4M0     = 0xb4;
sfr      P5M1     = 0xc9;
sfr      P5M0     = 0xca;

void CMP_Isr() interrupt 21
{
    CMPCR1 &= ~0x40;           //清中断标志
    P10 = !P10;               //测试端口
}

void main()
{
    P0M0 = 0x00;
    P0M1 = 0x00;
    P1M0 = 0x00;
    P1M1 = 0x00;
    P2M0 = 0x00;
    P2M1 = 0x00;
    P3M0 = 0x00;
    P3M1 = 0x00;
    P4M0 = 0x00;
    P4M1 = 0x00;
    P5M0 = 0x00;
}
```

```

P5MI = 0x00;

CMPCR2 = 0x00;
CMPCR1 = 0x80;           //使能比较器模块
CMPCR1 |= 0x30;         //使能比较器边沿中断
CMPCR1 &= ~0x08;       //P3.6 为 CMP+ 输入脚
CMPCR1 |= 0x04;       //P3.7 为 CMP- 输入脚
CMPCR1 |= 0x02;       //使能比较器输出
EA = 1;

PCON = 0x02;           //MCU 进入掉电模式
_nop_();               //掉电唤醒后立即进入中断服务程序
_nop_();
_nop_();
_nop_();

while (1)
{
    P11 = ~P11;
}
}

```

## 汇编代码

;测试工作频率为 11.0592MHz

CMPCR1	DATA	0E6H	
CMPCR2	DATA	0E7H	
P1M1	DATA	091H	
P1M0	DATA	092H	
P0M1	DATA	093H	
P0M0	DATA	094H	
P2M1	DATA	095H	
P2M0	DATA	096H	
P3M1	DATA	0B1H	
P3M0	DATA	0B2H	
P4M1	DATA	0B3H	
P4M0	DATA	0B4H	
P5M1	DATA	0C9H	
P5M0	DATA	0CAH	
	ORG	0000H	
	LJMP	MAIN	
	ORG	00ABH	
	LJMP	CMPISR	
	ORG	0100H	
CMPISR:	ANL	CMPCR1,#NOT 40H	;清中断标志
	CPL	P1.0	;测试端口
	RETI		
MAIN:	MOV	SP,#5FH	
	MOV	P0M0,#00H	
	MOV	P0M1,#00H	
	MOV	P1M0,#00H	
	MOV	P1M1,#00H	

```

MOV      P2M0, #00H
MOV      P2M1, #00H
MOV      P3M0, #00H
MOV      P3M1, #00H
MOV      P4M0, #00H
MOV      P4M1, #00H
MOV      P5M0, #00H
MOV      P5M1, #00H

MOV      CMPCR2, #00H
MOV      CMPCR1, #80H           ;使能比较器模块
ORL      CMPCR1, #30H         ;使能比较器边沿中断
ANL      CMPCR1, #NOT 08H     ;P3.6 为 CMP+ 输入脚
ORL      CMPCR1, #04H         ;P3.7 为 CMP- 输入脚
ORL      CMPCR1, #02H         ;使能比较器输出
SETB     EA

MOV      PCON, #02H           ;MCU 进入掉电模式
NOP
NOP
NOP
NOP

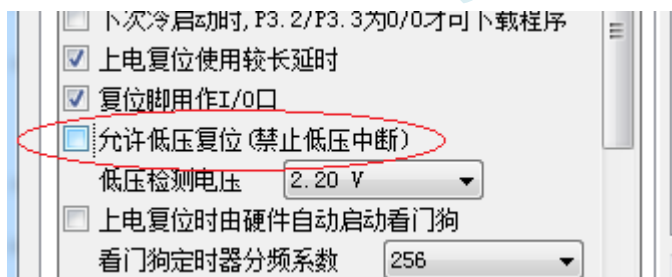
LOOP:
CPL      P1.1
JMP      LOOP

END

```

## 6.7.14 使用 LVD 功能检测工作电压（电池电压）

若需要使用 LVD 功能检测电池电压，则在 ISP 下载时需要将低压复位功能去掉，如下图“允许低压复位（禁止低压中断）”的硬件选项的勾选项需要去掉



### C 语言代码

```
//测试工作频率为 11.0592MHz
```

```
#include "reg51.h"
#include "intrins.h"
```

```
#define FOSC      11059200UL
#define T1MS     (65536 - FOSC/4/100)
```

```
sfr      RSTCFG      = 0xff;
#define   LVD2V0     0x00           //LVD@2.0V
```

```
#define LVD2V4      0x01      //LVD@2.4V
#define LVD2V7      0x02      //LVD@2.7V
#define LVD3V0      0x03      //LVD@3.0V

#define LVDF        0x20      //PCON.5

sfr P1M1           = 0x91;
sfr P1M0           = 0x92;
sfr P0M1           = 0x93;
sfr P0M0           = 0x94;
sfr P2M1           = 0x95;
sfr P2M0           = 0x96;
sfr P3M1           = 0xb1;
sfr P3M0           = 0xb2;
sfr P4M1           = 0xb3;
sfr P4M0           = 0xb4;
sfr P5M1           = 0xc9;
sfr P5M0           = 0xca;
```

```
void delay()
```

```
{
    int i;

    for (i=0; i<100; i++)
    {
        _nop_();
        _nop_();
        _nop_();
        _nop_();
    }
}
```

```
void main()
```

```
{
    unsigned char power;

    P0M0 = 0x00;
    P0M1 = 0x00;
    P1M0 = 0x00;
    P1M1 = 0x00;
    P2M0 = 0x00;
    P2M1 = 0x00;
    P3M0 = 0x00;
    P3M1 = 0x00;
    P4M0 = 0x00;
    P4M1 = 0x00;
    P5M0 = 0x00;
    P5M1 = 0x00;

    PCON &= ~LVDF;
    RSTCFG = LVD3V0;

    while (1)
    {
        power = 0x0f;

        RSTCFG = LVD3V0;
        delay();
        PCON &= ~LVDF;
```



```

delay();
if (PCON & LVDF)
{
    power >>= 1;
    RSTCFG = LVD2V7;
    delay();
    PCON &= ~LVDF;
    delay();
    if (PCON & LVDF)
    {
        power >>= 1;
        RSTCFG = LVD2V4;
        delay();
        PCON &= ~LVDF;
        delay();
        if (PCON & LVDF)
        {
            power >>= 1;
            RSTCFG = LVD2V2;
            delay();
            PCON &= ~LVDF;
            delay();
            if (PCON & LVDF)
            {
                power >>= 1;
            }
        }
    }
}
RSTCFG = LVD3V0;
P2 = ~power; //P2.3~P2.0 显示电池电量
}
}

```

---

## 汇编代码

---

;测试工作频率为11.0592MHz

<i>RSTCFG</i>	<i>DATA</i>	<i>0FFH</i>	
<i>LVD2V0</i>	<i>EQU</i>	<i>00H</i>	<i>;LVD@2.0V</i>
<i>LVD2V4</i>	<i>EQU</i>	<i>01H</i>	<i>;LVD@2.4V</i>
<i>LVD2V7</i>	<i>EQU</i>	<i>02H</i>	<i>;LVD@2.7V</i>
<i>LVD3V0</i>	<i>EQU</i>	<i>03H</i>	<i>;LVD@3.0V</i>
<i>LVDF</i>	<i>EQU</i>	<i>20H</i>	<i>;PCON.5</i>
<i>P1M1</i>	<i>DATA</i>	<i>091H</i>	
<i>P1M0</i>	<i>DATA</i>	<i>092H</i>	
<i>P0M1</i>	<i>DATA</i>	<i>093H</i>	
<i>P0M0</i>	<i>DATA</i>	<i>094H</i>	
<i>P2M1</i>	<i>DATA</i>	<i>095H</i>	
<i>P2M0</i>	<i>DATA</i>	<i>096H</i>	
<i>P3M1</i>	<i>DATA</i>	<i>0B1H</i>	
<i>P3M0</i>	<i>DATA</i>	<i>0B2H</i>	
<i>P4M1</i>	<i>DATA</i>	<i>0B3H</i>	
<i>P4M0</i>	<i>DATA</i>	<i>0B4H</i>	
<i>P5M1</i>	<i>DATA</i>	<i>0C9H</i>	
<i>P5M0</i>	<i>DATA</i>	<i>0CAH</i>	

```

        ORG          0000H
        JMP          MAIN

        ORG          0100H
MAIN:
        MOV          SP, #5FH
        MOV          P0M0, #00H
        MOV          P0M1, #00H
        MOV          P1M0, #00H
        MOV          P1M1, #00H
        MOV          P2M0, #00H
        MOV          P2M1, #00H
        MOV          P3M0, #00H
        MOV          P3M1, #00H
        MOV          P4M0, #00H
        MOV          P4M1, #00H
        MOV          P5M0, #00H
        MOV          P5M1, #00H

        ANL          PCON, #NOT LVDF
        MOV          RSTCFG, #LVD3V0
LOOP:
        MOV          B, #0FH

        MOV          RSTCFG, #LVD3V0
        CALL         DELAY
        ANL          PCON, #NOT LVDF
        CALL         DELAY
        MOV          A, PCON
        ANL          A, #LVDF
        JZ           SKIP
        MOV          A, B
        CLR          C
        RRC          A
        MOV          B, A

        MOV          RSTCFG, #LVD2V7
        CALL         DELAY
        ANL          PCON, #NOT LVDF
        CALL         DELAY
        MOV          A, PCON
        ANL          A, #LVDF
        JZ           SKIP
        MOV          A, B
        CLR          C
        RRC          A
        MOV          B, A

        MOV          RSTCFG, #LVD2V4
        CALL         DELAY
        ANL          PCON, #NOT LVDF
        CALL         DELAY
        MOV          A, PCON
        ANL          A, #LVDF
        JZ           SKIP
        MOV          A, B
        CLR          C
        RRC          A

```

```
MOV      B,A

MOV      RSTCFG,#LVD2V2
CALL     DELAY
ANL      PCON,#NOT LVDF
CALL     DELAY
MOV      A,PCON
ANL      A,#LVDF
JZ       SKIP
MOV      A,B
CLR      C
RRC      A
MOV      B,A

SKIP:

MOV      A,B
CPL      A
MOV      P2,A           ;P2.3~P2.0 显示电池电量
JMP      LOOP

DELAY:

MOV      R0,#100

NEXT:

NOP
NOP
NOP
NOP
DJNZ     R0,NEXT
RET

END
```

## 7 存储器

STC8H 系列单片机的程序存储器和数据存储器是各自独立编址的。由于没有提供访问外部程序存储器的总线，所有单片机的所有程序存储器都是片上 Flash 存储器，不能访问外部程序存储器。

STC8H 系列单片机内部集成了大容量的数据存储器。STC8H 系列单片机内部的数据存储器在物理和逻辑上都分为两个地址空间:内部 RAM(256 字节)和内部扩展 RAM。其中内部 RAM 的高 128 字节的数据存储器与特殊功能寄存器(SFRs)地址重叠，实际使用时通过不同的寻址方式加以区分。

### 7.1 程序存储器

程序存储器用于存放用户程序、数据以及表格等信息。

单片机复位后，程序计数器(PC)的内容为 0000H，从 0000H 单元开始执行程序。另外中断服务程序的入口地址(又称中断向量)也位于程序存储器单元。在程序存储器中，每个中断都有一个固定的入口地址，当中断发生并得到响应后，单片机就会自动跳转到相应的中断入口地址去执行程序。外部中断 0 (INT0) 的中断服务程序的入口地址是 0003H，定时器/计数器 0 (TIMER0) 中断服务程序的入口地址是 000BH，外部中断 1 (INT1) 的中断服务程序的入口地址是 0013H，定时器/计数器 1 (TIMER1) 的中断服务程序的入口地址是 001BH 等。更多的中断服务程序的入口地址(中断向量)请参考中断介绍章节。

由于相邻中断入口地址的间隔区间仅仅有 8 个字节，一般情况下无法保存完整的中断服务程序，因此在中断响应的地址区域存放一条无条件转移指令，指向真正存放中断服务程序的空间去执行。

STC8 系列单片机中都包含有 Flash 数据存储器 (EEPROM)。以字节为单位进行读/写数据，以 512 字节为页单位进行擦除，可在线反复编程擦写 10 万次以上，提高了使用的灵活性和方便性。

## 7.2 数据存储器

STC8H 系列单片机内部集成的 RAM 可用于存放程序执行的中间结果和过程数据。

单片机系列	内部直接访问 RAM (DATA)	内部间接访问 RAM (IDATA)	内部扩展 RAM (XDATA)
STC8H1K08 系列	128 字节	128 字节	1024 字节
STC8H1K28 系列	128 字节	128 字节	1024 字节
STC8H3K64S4 系列	128 字节	128 字节	3072 字节
STC8H3K64S2 系列	128 字节	128 字节	3072 字节
STC8H8K64U 系列	128 字节	128 字节	8192 字节
STC8H4K64TLR 系列	128 字节	128 字节	4096 字节
STC8H4K64TL 系列	128 字节	128 字节	4096 字节
STC8H4K64TLCD 系列	128 字节	128 字节	4096 字节
STC8H4K64LCD 系列	128 字节	128 字节	4096 字节

### 7.2.1 内部 RAM

内部 RAM 共 256 字节，可分为 2 个部分：低 128 字节 RAM 和高 128 字节 RAM。低 128 字节的数据存储器与传统 8051 兼容，既可直接寻址也可间接寻址。高 128 字节 RAM（在 8052 中扩展了高 128 字节 RAM）与特殊功能寄存器区共用相同的逻辑地址，都使用 80H~FFH，但在物理上是分别独立的，使用时通过不同的寻址方式加以区分。高 128 字节 RAM 只能间接寻址，特殊功能寄存器区只可直接寻址。

内部 RAM 的结构如下图所示：

低 128 字节 RAM 也称通用 RAM 区。通用 RAM 区又可分为工作寄存器组区，可位寻址区，用户 RAM 区和堆栈区。工作寄存器组区地址从 00H~1FH 共 32 字节单元，分为 4 组，每一组称为一个寄存器组，每组包含 8 个 8 位的工作寄存器，编号均为 R0~R7，但属于不同的物理空间。通过使用工作寄存器组，可以提高运算速度。R0~R7 是常用的寄存器，提供 4 组是因为 1 组往往不够用。程序状态字 PSW 寄存器中的 RS1 和 RS0 组合决定当前使用的工作寄存器组，见下面 PSW 寄存器的介绍。

### 7.2.2 程序状态寄存器 (PSW)

符号	地址	B7	B6	B5	B4	B3	B2	B1	B0
PSW	D0H	CY	AC	F0	RS1	RS0	OV	F1	P

CY: 进/借位标志位。

AC: 辅组进/借位标志位。

F0: 用户标志位 0。

RS1, RS0: 工作寄存器选择位

RS1	RS0	工作寄存器组 (R0~R7)
0	0	第 0 组 (00H~07H)
0	1	第 1 组 (08H~0FH)

1	0	第 2 组 (10H~17H)
1	1	第 3 组 (18H~1FH)

OV: 溢出标志位。

F1: 用户标志位 1。

P: 奇偶校验标志位。

可位寻址区的地址从 20H ~ 2FH 共 16 个字节单元。20H~2FH 单元既可像普通 RAM 单元一样按字节存取，也可以对单元中的任何一位单独存取，共 128 位，所对应的逻辑位地址范围是 00H~7FH。位地址范围是 00H~7FH，内部 RAM 低 128 字节的地址也是 00H~7FH，从外表看，二者地址是一样的，实际上二者具有本质的区别；位地址指向的是一个位，而字节地址指向的是一个字节单元，在程序中使用不同的指令区分。

内部 RAM 中的 30H~FFH 单元是用户 RAM 和堆栈区。一个 8 位的堆栈指针(SP)，用于指向堆栈区。单片机复位后，堆栈指针 SP 为 07H，指向了工作寄存器组 0 中的 R7，因此，用户初始化程序都应对 SP 设置初值，一般设置在 80H 以后的单元为宜。

堆栈指针是一个 8 位专用寄存器。它指示出堆栈顶部在内部 RAM 块中的位置。系统复位后，SP 初始化为 07H，使得堆栈事实上由 08H 单元开始，考虑 08H~1FH 单元分别属于工作寄存器组 1~3，若在程序设计中用到这些区，则最好把 SP 值改变为 80H 或更大的值为宜。STC8 系列单片机的堆栈是向上生长的，即将数据压入堆栈后，SP 内容增大。

## 7.2.3 内部扩展 RAM, XRAM, XDATA

STC8H 系列单片机片内除了集成 256 字节的内部 RAM 外, 还集成了内部的扩展 RAM。访问内部扩展 RAM 的方法和传统 8051 单片机访问外部扩展 RAM 的方法相同, 但是不影响 P0 口(数据总线和高八位地址总线)、P2 口(低八位地址总线)、以及 RD、WR 和 ALE 等端口上的信号。

在汇编语言中, 内部扩展 RAM 通过 MOVX 指令访问,

```
MOVX    A,@DPTR
MOVX    @DPTR,A
MOVX    A,@Ri
MOVX    @Ri,A
```

在 C 语言中, 可使用 xdata 声明存储类型即可。如:

```
unsigned char xdata i;
```

注: pdata 即为 xdata 的低 256 字节, 用 MOVX @Ri,A 和 MOVX A,@Ri 进行访问。但读写 pdata 类型的变量比 xdata 类型要慢, 所有建议用户代码中均统一使用 xdata 在扩展 RAM 中声明变量。

单片机内部扩展 RAM 是否可以访问, 受辅助寄存器 AUXR 中的 EXTRAM 位控制。

## 7.2.4 辅助寄存器 (AUXR)

符号	地址	B7	B6	B5	B4	B3	B2	B1	B0
AUXR	8EH	T0x12	T1x12	UART_M0x6	T2R	T2_C/T	T2x12	<b>EXTRAM</b>	S1ST2

EXTRAM: 扩展 RAM 访问控制

0: 访问内部扩展 RAM。

1: 内部扩展 RAM 被禁用。

## 7.2.5 外部扩展 RAM, XRAM, XDATA

STC8H 系列封装管脚数为 40 及其以上的单片机具有扩展 64KB 外部数据存储器的能力。访问外部数据存储器期间, WR/RD/ALE 信号要有效。STC8H 系列单片机新增了一个控制外部 64K 字节数据总线速度的特殊功能寄存器 BUS\_SPEED, 说明如下:

## 7.2.6 总线速度控制寄存器 (BUS\_SPEED)

符号	地址	B7	B6	B5	B4	B3	B2	B1	B0
BUS_SPEED	A1H	RW_S[1:0]					SPEED[2:0]		

RW\_S[1:0]: RD/WR 控制线选择位

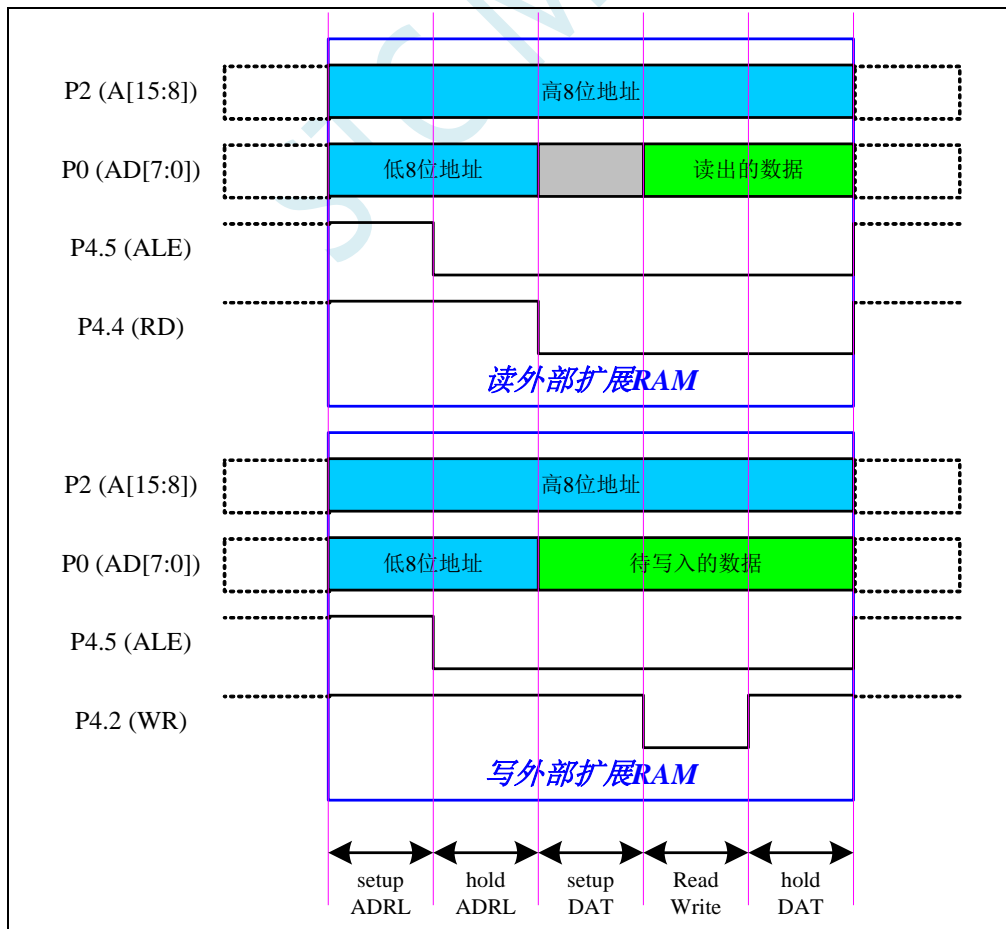
00: P4.4 为 RD, P4.2 为 WR

x1: 保留

SPEED[2:0]: 总线读写速度控制 (读写数据时控制信号和数据信号的准备时间和保持时间)

指令	时钟数	
	访问内部扩展 RAM	访问外部扩展 RAM
MOVX A,@Ri	3	3+5* (SPEED+1)
MOVX @Ri,A	3	3+5* (SPEED+1)
MOVX A,@DPTR	2	2+5* (SPEED+1)
MOVX @DPTR,A	2	2+5* (SPEED+1)

读写外部扩展 RAM 时序如下图所示:





## 7.2.7 8051 中可位寻址的数据存储器

8051 单片机内部可位寻址的数据存储器包括两部分：第一部分的地址范围为 00H~7FH，第二部分的地址范围是 80H~FFH。00H~7FH 的位寻址区域是数据区 20H~2FH 这 16 个字节的映射；而 80H~FFh 的位寻址区域则是所有的特殊功能寄存器中地址能被 8 整除的 16 个特殊功能寄存器（包括 80H、88H、90H、98H、A0H、A8H、B0H、B8H、C0H、C8H、D0H、D8H、E0H、E8H、F0H、F8H）的映射。

数据存储器地址	位寻址地址							
	B7	B6	B5	B4	B3	B2	B1	B0
F8H (P7)	FFH F8H.7	FEH F8H.6	FDH F8H.5	FCH F8H.4	FBH F8H.3	FAH F8H.2	F9H F8H.1	F8H F8H.0
F0H (B)	F7H F0H.7	F6H F0H.6	F5H F0H.5	F4H F0H.4	F3H F0H.3	F2H F0H.2	F1H F0H.1	F0H F0H.0
E8H (P6)	EFH E8H.7	EEH E8H.6	EDH E8H.5	ECH E8H.4	EBH E8H.3	EAH E8H.2	E9H E8H.1	E8H E8H.0
E0H (ACC)	E7H E0H.7	E6H E0H.6	E5H E0H.5	E4H E0H.4	E3H E0H.3	E2H E0H.2	E1H E0H.1	E0H E0H.0
D8H (CCON)	DFH D8H.7	DEH D8H.6	DDH D8H.5	DCH D8H.4	DBH D8H.3	DAH D8H.2	D9H D8H.1	D8H D8H.0
D0H (PSW)	D7H D0H.7	D6H D0H.6	D5H D0H.5	D4H D0H.4	D3H D0H.3	D2H D0H.2	D1H D0H.1	D0H D0H.0
C8H (P5)	CFH C8H.7	CEH C8H.6	CDH C8H.5	CCH C8H.4	CBH C8H.3	CAH C8H.2	C9H C8H.1	C8H C8H.0
C0H (P4)	C7H C0H.7	C6H C0H.6	C5H C0H.5	C4H C0H.4	C3H C0H.3	C2H C0H.2	C1H C0H.1	C0H C0H.0
B8H (IP)	BFH B8H.7	BEH B8H.6	BDH B8H.5	BCH B8H.4	BBH B8H.3	BAH B8H.2	B9H B8H.1	B8H B8H.0
B0H (P3)	B7H B0H.7	B6H B0H.6	B5H B0H.5	B4H B0H.4	B3H B0H.3	B2H B0H.2	B1H B0H.1	B0H B0H.0
A8H (IE)	AFH A8H.7	AEH A8H.6	ADH A8H.5	ACH A8H.4	ABH A8H.3	AAH A8H.2	A9H A8H.1	A8H A8H.0
A0H (P2)	A7H A0H.7	A6H A0H.6	A5H A0H.5	A4H A0H.4	A3H A0H.3	A2H A0H.2	A1H A0H.1	A0H A0H.0
98H (SCON)	9FH 98H.7	9EH 98H.6	9DH 98H.5	9CH 98H.4	9BH 98H.3	9AH 98H.2	99H 98H.1	98H 98H.0
90H (P1)	97H 90H.7	96H 90H.6	95H 90H.5	94H 90H.4	93H 90H.3	92H 90H.2	91H 90H.1	90H 90H.0
88H (TCON)	8FH 88H.7	8EH 88H.6	8DH 88H.5	8CH 88H.4	8BH 88H.3	8AH 88H.2	89H 88H.1	88H 88H.0
80H (P0)	87H 80H.7	86H 80H.6	85H 80H.5	84H 80H.4	83H 80H.3	82H 80H.2	81H 80H.1	80H 80H.0
2FH	7FH 2FH.7	7EH 2FH.6	7DH 2FH.5	7CH 2FH.4	7BH 2FH.3	7AH 2FH.2	79H 2FH.1	78H 2FH.0
2EH	77H 2EH.7	76H 2EH.6	75H 2EH.5	74H 2EH.4	73H 2EH.3	72H 2EH.2	71H 2EH.1	70H 2EH.0
2DH	6FH 2DH.7	6EH 2DH.6	6DH 2DH.5	6CH 2DH.4	6BH 2DH.3	6AH 2DH.2	69H 2DH.1	68H 2DH.0
2CH	67H 2CH.7	66H 2CH.6	65H 2CH.5	64H 2CH.4	63H 2CH.3	62H 2CH.2	61H 2CH.1	60H 2CH.0
2BH	5FH 2BH.7	5EH 2BH.6	5DH 2BH.5	5CH 2BH.4	5BH 2BH.3	5AH 2BH.2	59H 2BH.1	58H 2BH.0
2AH	57H 2AH.7	56H 2AH.6	55H 2AH.5	54H 2AH.4	53H 2AH.3	52H 2AH.2	51H 2AH.1	50H 2AH.0

29H	4FH 29H.7	4EH 29H.6	4DH 29H.5	4CH 29H.4	4BH 29H.3	4AH 29H.2	49H 29H.1	48H 29H.0
28H	47H 28H.7	46H 28H.6	45H 28H.5	44H 28H.4	43H 28H.3	42H 28H.2	41H 28H.1	40H 28H.0
27H	3FH 27H.7	3EH 27H.6	3DH 27H.5	3CH 27H.4	3BH 27H.3	3AH 27H.2	39H 27H.1	38H 27H.0
26H	37H 26H.7	36H 26H.6	35H 26H.5	34H 26H.4	33H 26H.3	32H 26H.2	31H 26H.1	30H 26H.0
25H	2FH 25H.7	2EH 25H.6	2DH 25H.5	2CH 25H.4	2BH 25H.3	2AH 25H.2	29H 25H.1	28H 25H.0
24H	27H 24H.7	26H 24H.6	25H 24H.5	24H 24H.4	23H 24H.3	22H 24H.2	21H 24H.1	20H 24H.0
23H	1FH 23H.7	1EH 23H.6	1DH 23H.5	1CH 23H.4	1BH 23H.3	1AH 23H.2	19H 23H.1	18H 23H.0
22H	17H 22H.7	16H 22H.6	15H 22H.5	14H 22H.4	13H 22H.3	12H 22H.2	11H 22H.1	10H 22H.0
21H	0FH 21H.7	0EH 21H.6	0DH 21H.5	0CH 21H.4	0BH 21H.3	0AH 21H.2	09H 21H.1	08H 21H.0
20H	07H 20H.7	06H 20H.6	05H 20H.5	04H 20H.4	03H 20H.3	02H 20H.2	01H 20H.1	00H 20H.0

## 7.3 存储器中的特殊参数，在 ISP 下载时可烧录进程序 FLASH

STC8H 系列单片机内部的数据存储器和程序存储器中保存有与芯片相关的一些特殊参数，包括：全球唯一 ID 号、32K 掉电唤醒定时器的频率、内部 1.19V 参考信号源值以及 IRC 参数。

**注意：对于固件版本为 7.4.4 以及后续版本的芯片，所有的特殊参数均只能从只读特殊功能寄存器中存储（CHIPID）中读取**

这些参数在程序存储器（ROM）中的存放地址分别如下：

参数名称	保存地址			参数说明
	STC8H1K08	STC8H1K12	STC8H1K17	
全球唯一ID号	1FF9H~1FFFH	2FF9H~2FFFH	43F9H~43FFH	7字节
内部1.19V参考信号源	1FF7H~1FF8H	2FF7H~2FF8H	43F7H~43F8H	毫伏（高字节在前）
32K掉电唤醒定时器的频率	1FF5H~1FF6H	2FF5H~2FF6H	43F5H~43F6H	Hz（高字节在前）
22.1184MHz的IRC参数（20M频段）	1FF4H	2FF4H	43F4H	—
24MHz的IRC参数（20M频段）	1FF3H	2FF3H	43F3H	—
20MHz的IRC参数（20M频段）	1FF2H	2FF2H	43F2H	固件版本为7.3.12U 以及后续版本有效
27MHz的IRC参数（35M频段）	1FF1H	2FF1H	43F1H	
30MHz的IRC参数（35M频段）	1FF0H	2FF0H	43F0H	
33.1776MHz的IRC参数（35M频段）	1FEFH	2FEFH	43EFH	
35MHz的IRC参数（35M频段）	1FEEH	2FEEH	43EEH	
36.864MHz的IRC参数（35M频段）	1FEDH	2FEDH	43EDH	
保留	1FECH	2FECH	43ECH	
保留	1FEBH	2FEBH	43EBH	
20M频段的VRTRIM参数	1FEAH	2FEAH	43EAH	
35M频段的VRTRIM参数	1FE9H	2FE9H	43E9H	

参数名称	保存地址				参数说明
	STC8H1K16	STC8H1K24	STC8H1K28	STC8H1K33	
全球唯一ID号	3FF9H~3FFFH	5FF9H~5FFFH	6FF9H~6FFFH	83F9H~83FFH	7字节
内部1.19V参考信号源	3FF7H~3FF8H	5FF7H~5FF8H	6FF7H~6FF8H	83F7H~83F8H	毫伏（高字节在前）
32K掉电唤醒定时器的频率	3FF5H~3FF6H	5FF5H~5FF6H	6FF5H~6FF6H	83F5H~83F6H	Hz（高字节在前）
22.1184MHz的IRC参数（20M频段）	3FF4H	5FF4H	6FF4H	83F4H	—
24MHz的IRC参数（20M频段）	3FF3H	5FF3H	6FF3H	83F3H	—
20MHz的IRC参数（20M频段）	3FF2H	5FF2H	6FF2H	83F2H	固件版本为7.3.12U 以及后续版本有效
27MHz的IRC参数（35M频段）	3FF1H	5FF1H	6FF1H	83F1H	
30MHz的IRC参数（35M频段）	3FF0H	5FF0H	6FF0H	83F0H	
33.1776MHz的IRC参数（35M频段）	3FEFH	5FEFH	6FEFH	83EFH	
35MHz的IRC参数（35M频段）	3FEEH	5FEEH	6FEEH	83EEH	
36.864MHz的IRC参数（35M频段）	3FEDH	5FEDH	6FEDH	83EDH	

保留	3FECH	5FECH	6FECH	83ECH
保留	3FEBH	5FEBH	6FEBH	83EBH
20M频段的VRTRIM参数	3FEAH	5FEAH	6FEAH	83EAH
35M频段的VRTRIM参数	3FE9H	5FE9H	6FE9H	83E9H

参数名称	保存地址				参数说明
	STC8H3K32S4 STC8H3K32S2 STC8H4K32TLR STC8H4K32TL STC8H4K32LCD STC8H4K32LCD	STC8H3K48S4 STC8H3K48S2 STC8H4K48TLR STC8H4K48TL STC8H4K48LCD STC8H4K48LCD	STC8H3K60S4 STC8H3K60S2 STC8H4K60TLR STC8H4K60TL STC8H4K60LCD STC8H4K60LCD	STC8H3K64S4 STC8H3K64S2 STC8H4K64TLR STC8H4K64TL STC8H4K64LCD STC8H4K64LCD	
全球唯一ID号	7FF9H~7FFFH	BFF9H~BFFFH	EFF9H~EFFFH	FDF9H~FDFFH	7字节
内部1.19V参考信号源	7FF7H~7FF8H	BFF7H~BFF8H	EFF7H~EFF8H	FDF7H~FDF8H	毫伏（高字节在前）
32K掉电唤醒定时器的频率	7FF5H~7FF6H	BFF5H~BFF6H	EFF5H~EFF6H	FDF5H~FDF6H	Hz（高字节在前）
22.1184MHz的IRC参数（20M频段）	7FF4H	BFF4H	EFF4H	FDF4H	—
24MHz的IRC参数（20M频段）	7FF3H	BFF3H	EFF3H	FDF3H	—
20MHz的IRC参数（20M频段）	7FF2H	BFF2H	EFF2H	FDF2H	固件版本为7.3.12U 以及后续版本有效
27MHz的IRC参数（35M频段）	7FF1H	BFF1H	EFF1H	FDF1H	
30MHz的IRC参数（35M频段）	7FF0H	BFF0H	EFF0H	FDF0H	
33.1776MHz的IRC参数（35M频段）	7FEFH	BFEFH	EFEFH	FDEFH	
35MHz的IRC参数（35M频段）	7FEEH	BFEEH	EFEEH	FDEEH	
36.864MHz的IRC参数（35M频段）	7FEDH	BFEDH	EFEDH	FDEDH	
保留	7FECH	BFECH	EFECH	FDECH	
保留	7FEBH	BFEBH	EFEBH	FDEBH	
20M频段的VRTRIM参数	7FEAH	BFEAH	EFEAH	FDEAH	
35M频段的VRTRIM参数	7FE9H	BFE9H	EFE9H	FDE9H	

参数名称	保存地址				参数说明
	STC8H8K32U	STC8H8K48U	STC8H8K60U	STC8H8K64U	
全球唯一ID号	7FF9H~7FFFH	BFF9H~BFFFH	EFF9H~EFFFH	FDF9H~FDFFH	7字节
内部1.19V参考信号源	7FF7H~7FF8H	BFF7H~BFF8H	EFF7H~EFF8H	FDF7H~FDF8H	毫伏（高字节在前）
32K掉电唤醒定时器的频率	7FF5H~7FF6H	BFF5H~BFF6H	EFF5H~EFF6H	FDF5H~FDF6H	Hz（高字节在前）
22.1184MHz的IRC参数（24M频段）	7FF4H	BFF4H	EFF4H	FDF4H	—
24MHz的IRC参数（24M频段）	7FF3H	BFF3H	EFF3H	FDF3H	—
27MHz的IRC参数（24M频段）	7FF2H	BFF2H	EFF2H	FDF2H	固件版本为7.3.12U 以及后续版本有效
30MHz的IRC参数（40M频段）	7FF1H	BFF1H	EFF1H	FDF1H	
33.1776MHz的IRC参数（40M频段）	7FF0H	BFF0H	EFF0H	FDF0H	

35MHz的IRC参数 (40M频段)	7FEFH	BFEFH	EFEFH	FDEFH	
36.864MHz的IRC参数 (40M频段)	7FEEH	BFEEH	EFEEH	FDEEH	
40MHz的IRC参数 (40M频段)	7FEDH	BFEDH	EFEDH	FDEDH	
44.2368MHz的IRC参数 (40M频段)	7FECH	BFECH	EFECH	FDECH	
48MHz的IRC参数 (40M频段)	7FEBH	BFEBH	EFEBH	FDEBH	
24M频段的VRTRIM参数	7FEAH	BFEAH	EFEAH	FDEAH	
40M频段的VRTRIM参数	7FE9H	BFE9H	EFE9H	FDE9H	

**注意: STC8H8K64U 系列扩展的 IRC 参数列表于其他系列并不兼容**

STC MCU

**注意: 对于固件版本为 7.4.4 以及后续版本的芯片, 所有的特殊参数均只能从只读特殊功能寄存器中存储 (CHIPID) 中读取**

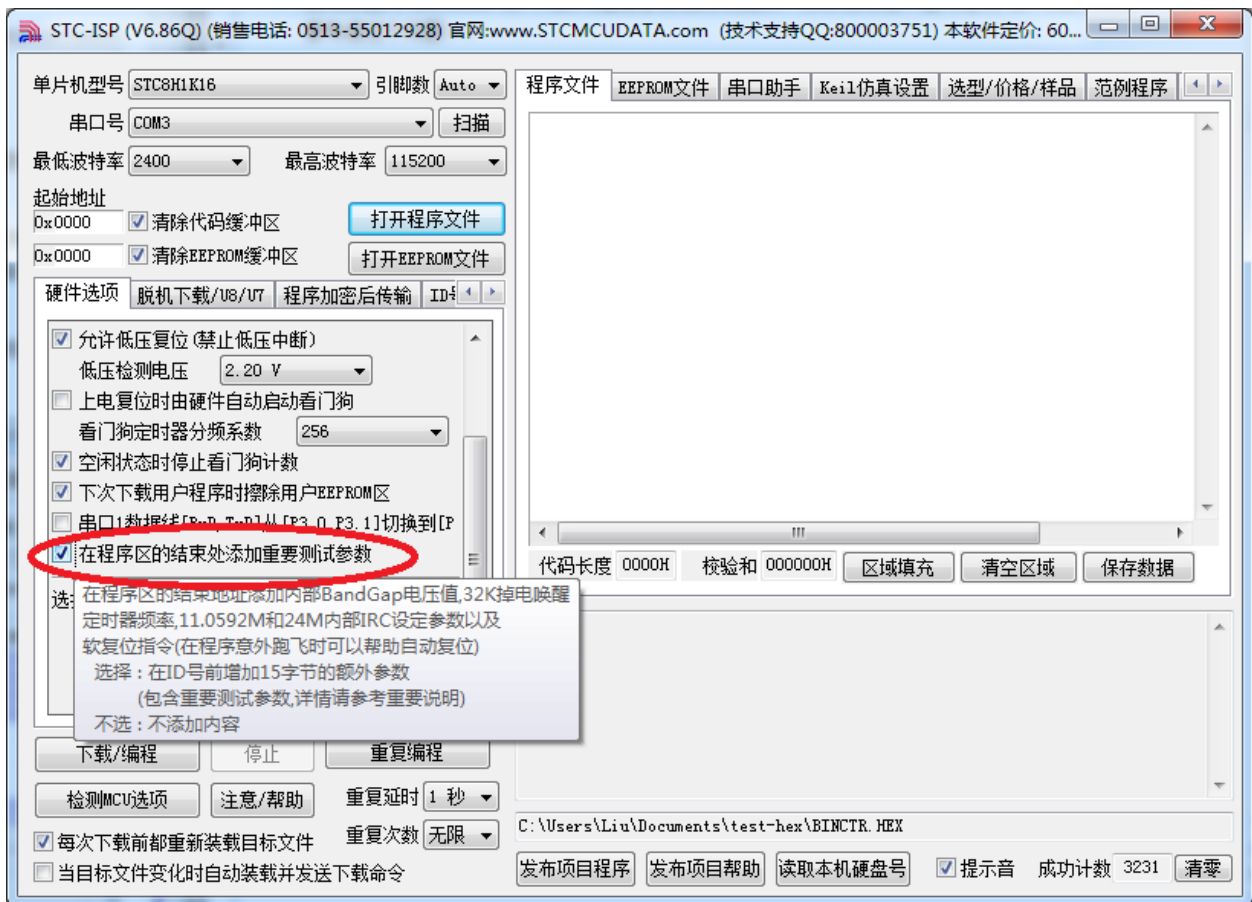
这些参数在数据存储器 (RAM) 中的存放地址分别如下:

参数名称	保存地址	参数说明
内部1.19V参考信号源	idata: 0EFH~0F0H	毫伏 (高字节在前)
全球唯一ID号	idata: 0F1H~0F7H	7字节
32K掉电唤醒定时器的频率	idata: 0F8H~0F9H	Hz (高字节在前)
22.1184MHz的IRC参数	idata: 0FAH	—
24MHz的IRC参数	idata: 0FBH	—

STC MCU

## 特别说明

- 1、由于 RAM 中的参数可能被修改，所以一般不建议用户使用，特别是用户使用 ID 号进行加密时，强烈建议用于读取 ROM 中的 ID 数据。
- 2、由于 STC8H1K28、STC8H1K12、STC8H3K64S4、STC8H3K64S2、STC8H8K64U、STC8H4K64TL、STC8H4K64TLR、STC8H4K64TLCD、STC8H4K64LCD 这几个型号的 EEPROM 的大小用户是可以自己设置的，有可能将保存重要参数的 ROM 空间设置为 EEPROM 而人为的将重要参数擦除或修改，所以使用这个型号进行 ID 号进行加密时可能需要考虑这个问题。
- 3、默认情况下，程序存储器中只有全球唯一 ID 号的数据，而内部 1.19V 参考信号源值、32K 掉电唤醒定时器的频率以及 IRC 参数都是没有的，需要在 ISP 下载时选择如下图所示的选项才可用。



## 7.4 只读特殊功能寄存器中存储的唯一 ID 号和重要参数 (CHIPID)

**注意:** 对于固件版本为 7.4.4 以及后续版本的芯片, 所有的特殊参数均只能从只读特殊功能寄存器中存储 (CHIPID) 中读取

产品线	CHIPID
STC8H1K08 系列	
STC8H1K28 系列	
STC8H3K64S4 系列	
STC8H3K64S2 系列	
STC8H8K64U 系列 A 版本	
STC8H8K64U 系列 B 版本	●
STC8H4K64TLR 系列	
STC8H4K64TL 系列	
STC8H4K64TLCD 系列	●
STC8H4K64LCD 系列	●

STC8H 系列部分单片机内置有 32 字节的只读特殊功能寄存器 CHIPID。CHIPID 中内容, 用户程序只能读取, 不可修改。使用 CHIPID 中的数据对用户程序进行加密是 STC 官方推荐的最优方案。

### 相关寄存器

符号	描述	地址	位地址与符号								复位值
			B7	B6	B5	B4	B3	B2	B1	B0	
CHIPID00	硬件数字 ID00	FDE0H	全球唯一 ID 号 (第 0 字节)								nnnn,nnnn
CHIPID01	硬件数字 ID01	FDE1H	全球唯一 ID 号 (第 1 字节)								nnnn,nnnn
CHIPID02	硬件数字 ID02	FDE2H	全球唯一 ID 号 (第 2 字节)								nnnn,nnnn
CHIPID03	硬件数字 ID03	FDE3H	全球唯一 ID 号 (第 3 字节)								nnnn,nnnn
CHIPID04	硬件数字 ID04	FDE4H	全球唯一 ID 号 (第 4 字节)								nnnn,nnnn
CHIPID05	硬件数字 ID05	FDE5H	全球唯一 ID 号 (第 5 字节)								nnnn,nnnn
CHIPID06	硬件数字 ID06	FDE6H	全球唯一 ID 号 (第 6 字节)								nnnn,nnnn
CHIPID07	硬件数字 ID07	FDE7H	内部 1.19V 参考信号源 (高字节)								nnnn,nnnn
CHIPID08	硬件数字 ID08	FDE8H	内部 1.19V 参考信号源 (低字节)								nnnn,nnnn
CHIPID09	硬件数字 ID09	FDE9H	32K 掉电唤醒定时器的频率 (高字节)								nnnn,nnnn
CHIPID10	硬件数字 ID10	FDEAH	32K 掉电唤醒定时器的频率 (低字节)								nnnn,nnnn
CHIPID11	硬件数字 ID11	FDEBH	USB 系列 (STC8H8K64U 系列)				其它系列				nnnn,nnnn
			22.1184MHz 的 IRC 参数 (27M 频段)				22.1184MHz 的 IRC 参数 (27M 频段)				
CHIPID12	硬件数字 ID12	FDECH	24MHz 的 IRC 参数 (27M 频段)				24MHz 的 IRC 参数 (27M 频段)				nnnn,nnnn
CHIPID13	硬件数字 ID13	FDEDH	27MHz 的 IRC 参数 (27M 频段)				20MHz 的 IRC 参数 (27M 频段)				nnnn,nnnn
CHIPID14	硬件数字 ID14	FDEEH	30MHz 的 IRC 参数 (27M 频段)				27MHz 的 IRC 参数 (27M 频段)				nnnn,nnnn
CHIPID15	硬件数字 ID15	FDEFH	33.1776MHz 的 IRC 参数 (27M 频段)				30MHz 的 IRC 参数 (27M 频段)				nnnn,nnnn



CHIPID16	硬件数字 ID16	FDF0H	35MHz 的 IRC 参数 (44M 频段)	33.1776MHz 的 IRC 参数 (27M 频段)	nnnn,nnnn
CHIPID17	硬件数字 ID17	FDF1H	36.864MHz 的 IRC 参数 (44M 频段)	35MHz 的 IRC 参数 (44M 频段)	nnnn,nnnn
CHIPID18	硬件数字 ID18	FDF2H	40MHz 的 IRC 参数 (44M 频段)	36.864MHz 的 IRC 参数 (44M 频段)	nnnn,nnnn
CHIPID19	硬件数字 ID19	FDF3H	44.2368MHz 的 IRC 参数 (44M 频段)	40MHz 的 IRC 参数 (44M 频段)	nnnn,nnnn
CHIPID20	硬件数字 ID20	FDF4H	48MHz 的 IRC 参数 (44M 频段)	45MHz 的 IRC 参数 (44M 频段)	nnnn,nnnn
CHIPID21	硬件数字 ID21	FDF5H	6M 频段的 VRTRIM 参数		nnnn,nnnn
CHIPID22	硬件数字 ID22	FDF6H	10M 频段的 VRTRIM 参数		nnnn,nnnn
CHIPID23	硬件数字 ID23	FDF7H	27M 频段的 VRTRIM 参数		nnnn,nnnn
CHIPID24	硬件数字 ID24	FDF8H	44M 频段的 VRTRIM 参数		nnnn,nnnn
CHIPID25	硬件数字 ID25	FDF9H	00H		nnnn,nnnn
CHIPID26	硬件数字 ID26	FDFAH	用户程序空间结束地址 (高字节)		nnnn,nnnn
CHIPID27	硬件数字 ID27	FDFBH	芯片测试时间 (年)		nnnn,nnnn
CHIPID28	硬件数字 ID28	FDFCH	芯片测试时间 (月)		nnnn,nnnn
CHIPID29	硬件数字 ID29	FDFDH	芯片测试时间 (日)		nnnn,nnnn
CHIPID30	硬件数字 ID30	FDFEH	芯片封装形式编号		nnnn,nnnn
CHIPID31	硬件数字 ID31	FDFFH	5AH		nnnn,nnnn

STC MCU

## 7.4.1 CHIP 之全球唯一 ID 号解读

符号	描述	地址	位地址与符号							复位值
			B7	B6	B5	B4	B3	B2	B1	
CHIPID00	硬件数字 ID00	FDE0H	全球唯一 ID 号 (第 0 字节)							nnnn,nnnn
CHIPID01	硬件数字 ID01	FDE1H	全球唯一 ID 号 (第 1 字节)							nnnn,nnnn
CHIPID02	硬件数字 ID02	FDE2H	全球唯一 ID 号 (第 2 字节)							nnnn,nnnn
CHIPID03	硬件数字 ID03	FDE3H	全球唯一 ID 号 (第 3 字节)							nnnn,nnnn
CHIPID04	硬件数字 ID04	FDE4H	全球唯一 ID 号 (第 4 字节)							nnnn,nnnn
CHIPID05	硬件数字 ID05	FDE5H	全球唯一 ID 号 (第 5 字节)							nnnn,nnnn
CHIPID06	硬件数字 ID06	FDE6H	全球唯一 ID 号 (第 6 字节)							nnnn,nnnn

[CHIPID0, CHIPID1]: 16 位 MCU ID, 用于区别不同的单片机型号 (高位在前)。

STC8 系列常用的 MCU ID 如下表所示:

STC8H4K16TLCD (F811)	STC8H4K16LCD (F821)	STC8H4K16TLR (F7C9)	STC8H3K16S4 (F741)	STC8H3K16S2 (F749)	STC8H8K16U (F781)
STC8H4K32TLCD (F812)	STC8H4K32LCD (F822)	STC8H4K32TLR (F7CA)	STC8H3K32S4 (F742)	STC8H3K32S2 (F74A)	STC8H8K32U (F782)
STC8H4K48TLCD (F815)	STC8H4K48LCD (F825)	STC8H4K48TLR (F7CD)	STC8H3K48S4 (F745)	STC8H3K48S2 (F74D)	STC8H8K48U (F785)
STC8H4K60TLCD (F813)	STC8H4K60LCD (F823)	STC8H4K60TLR (F7CB)	STC8H3K60S4 (F743)	STC8H3K60S2 (F74B)	STC8H8K60U (F783)
STC8H4K64TLCD (F814)	STC8H4K64LCD (F824)	STC8H4K64TLR (F7CC)	STC8H3K64S4 (F744)	STC8H3K64S2 (F74C)	STC8H8K64U (F784)
STC8H1K06 (F733)	STC8H1K16 (F721)	STC8G2K16S4 (F761)	STC8G2K16S2 (F769)	STC8G1K06A-8PIN (F793)	STC8G1K06-8PIN (F7A3)
STC8H1K08 (F734)	STC8H1K20 (F722)	STC8G2K32S4 (F762)	STC8G2K32S2 (F76A)	STC8G1K08A-8PIN (F794)	STC8G1K08-8PIN (F7A4)
STC8H1K10 (F735)	STC8H1K24 (F723)	STC8G2K48S4 (F765)	STC8G2K48S2 (F76D)	STC8G1K10A-8PIN (F795)	STC8G1K10-8PIN (F7A5)
STC8H1K12 (F736)	STC8H1K28 (F724)	STC8G2K60S4 (F763)	STC8G2K60S2 (F76B)	STC8G1K12A-8PIN (F796)	STC8G1K12-8PIN (F7A6)
STC8H1K17 (F737)	STC8H1K33 (F725)	STC8G2K64S4 (F764)	STC8G2K64S2 (F76C)	STC8G1K17A-8PIN (F797)	STC8G1K17-8PIN (F7A7)
STC8G1K06 (F753)	STC8C2K16S4 (F7D1)	STC8C2K16S2 (F7D9)	STC8A8K16D4 (F7F1)		
STC8G1K08 (F754)	STC8C2K32S4 (F7D2)	STC8C2K32S2 (F7DA)	STC8A8K32D4 (F7F2)		
STC8G1K10 (F755)	STC8C2K48S4 (F7D5)	STC8C2K48S2 (F7DD)	STC8A8K48D4 (F7F5)		
STC8G1K12 (F756)	STC8C2K60S4 (F7D3)	STC8C2K60S2 (F7DB)	STC8A8K60D4 (F7F3)		
STC8G1K17 (F757)	STC8C2K64S4 (F7D4)	STC8C2K64S2 (F7DC)	STC8A8K64D4 (F7F4)		

[CHIPID2, CHIPID3]: 16 位测试机台编号 (高位在前)。

[CHIPID4, CHIPID5, CHIPID6]: 24 位测试流水编号 (高位在前)。

## 7.4.2 CHIP 之内部参考信号源解读

符号	描述	地址	位地址与符号							复位值
			B7	B6	B5	B4	B3	B2	B1	
CHIPID07	硬件数字 ID07	FDE7H	内部 1.19V 参考信号源 (高字节)							nnnn,nnnn
CHIPID08	硬件数字 ID08	FDE8H	内部 1.19V 参考信号源 (低字节)							nnnn,nnnn

[CHIPID7, CHIPID8]: 16 位内部参考信号源电压值 (高位在前)。

标准值为 1190 (04A6H), 单位为 mV, 即 1.19V。但实际的芯片由于存在制造误差。内部参考信号源的电压值并不会受工作电压 VCC 的影响, 所以内部参考信号源可以和 ADC 结合用于校准 ADC, 也可和比较器结合用于侦测工作电压。

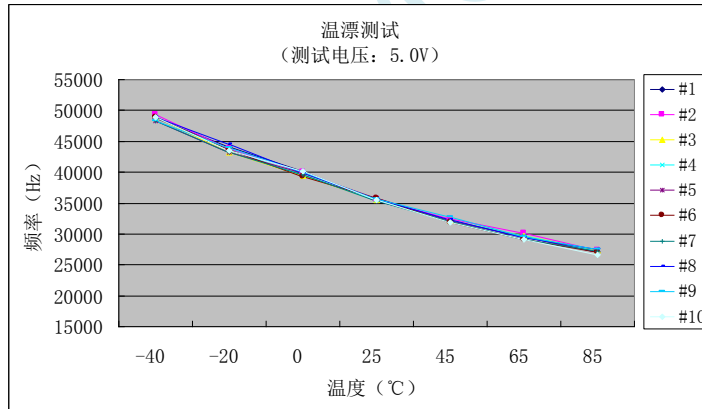
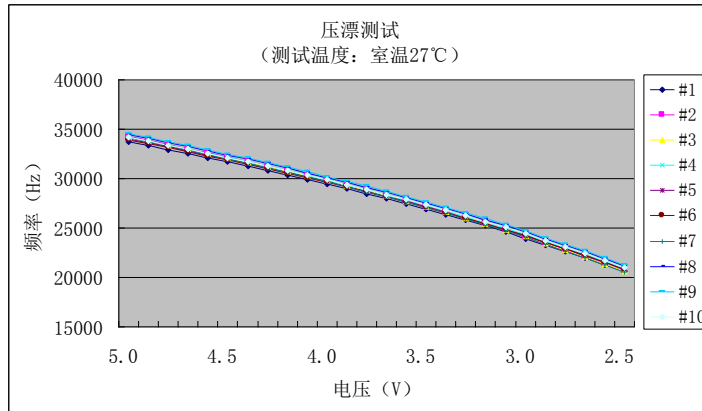
### 7.4.3 CHIP 之内部 32K 的 IRC 振荡频率解读

符号	描述	地址	位地址与符号							复位值
			B7	B6	B5	B4	B3	B2	B1	
CHIPID09	硬件数字 ID09	FDE9H	32K 掉电唤醒定时器的频率 (高字节)							nnnn,nnnn
CHIPID10	硬件数字 ID10	FDEAH	32K 掉电唤醒定时器的频率 (低字节)							nnnn,nnnn

[CHIPID9, CHIPID10]: 16 位 32K IRC 振荡器频率值 (高位在前)。

标准值为 32768 (8000H), 单位为 Hz, 即 32.768KHz。但实际的芯片由于存在制造误差, 而且温漂和压漂均比较大。

内部 32K 振荡器的压漂测试线性图和温漂线性图如下:



## 7.4.4 CHIP 之高精度 IRC 参数解读

符号	描述	地址	位地址与符号								复位值
			B7	B6	B5	B4	B3	B2	B1	B0	
CHIPID11	硬件数字 ID11	FDEBH	USB 系列 (STC8H8K64U 系列)				其它系列				nnnn,nnnn
			22.1184MHz 的 IRC 参数 (27M 频段)				22.1184MHz 的 IRC 参数 (27M 频段)				
CHIPID12	硬件数字 ID12	FDECH	24MHz 的 IRC 参数 (27M 频段)				24MHz 的 IRC 参数 (27M 频段)				nnnn,nnnn
CHIPID13	硬件数字 ID13	FDEDH	27MHz 的 IRC 参数 (27M 频段)				20MHz 的 IRC 参数 (27M 频段)				nnnn,nnnn
CHIPID14	硬件数字 ID14	FDEEH	30MHz 的 IRC 参数 (27M 频段)				27MHz 的 IRC 参数 (27M 频段)				nnnn,nnnn
CHIPID15	硬件数字 ID15	FDEFH	33.1776MHz 的 IRC 参数 (27M 频段)				30MHz 的 IRC 参数 (27M 频段)				nnnn,nnnn
CHIPID16	硬件数字 ID16	FDF0H	35MHz 的 IRC 参数 (44M 频段)				33.1776MHz 的 IRC 参数 (27M 频段)				nnnn,nnnn
CHIPID17	硬件数字 ID17	FDF1H	36.864MHz 的 IRC 参数 (44M 频段)				35MHz 的 IRC 参数 (44M 频段)				nnnn,nnnn
CHIPID18	硬件数字 ID18	FDF2H	40MHz 的 IRC 参数 (44M 频段)				36.864MHz 的 IRC 参数 (44M 频段)				nnnn,nnnn
CHIPID19	硬件数字 ID19	FDF3H	44.2368MHz 的 IRC 参数 (44M 频段)				40MHz 的 IRC 参数 (44M 频段)				nnnn,nnnn
CHIPID20	硬件数字 ID20	FDF4H	48MHz 的 IRC 参数 (44M 频段)				45MHz 的 IRC 参数 (44M 频段)				nnnn,nnnn
CHIPID21	硬件数字 ID21	FDF5H	6M 频段的 VRTRIM 参数								nnnn,nnnn
CHIPID22	硬件数字 ID22	FDF6H	10M 频段的 VRTRIM 参数								nnnn,nnnn
CHIPID23	硬件数字 ID23	FDF7H	27M 频段的 VRTRIM 参数								nnnn,nnnn
CHIPID24	硬件数字 ID24	FDF8H	44M 频段的 VRTRIM 参数								nnnn,nnnn

支持 CHIPID 功能的 STC8H 系列单片机，内部集成的高精度 IRC 分 4 个频段，每个频段对应的参考电压值在出厂时已进行了校准，当选择不同的频段时，只需要将相应频段的电压校准值填入 VRTRIM 寄存器即可。4 个频段的中心频率分别为 6MHz、10MHz、27MHz 和 44MHz，由于制造误差，中心频率一般可能有  $\pm 5\%$  的偏差，为了得到精确的用户频率，可使用 IRTRIM 对频率进行微调校准。使用 STC 官方提供的下载软件下载用户程序时，系统会根据用户所设定频率自动设置 VRTRIM 和 IRTRIM 寄存器。同时，在 CHIPID 也内部预置了 10 个常用频率的 IRTRIM 值以及 4 个频段的参考电压值校准值，让用户可以在程序运行过程中动态的修改工作频率。

[CHIPID11 : CHIPID20]: 10 个常用频率的 IRTRIM 值。括号里面的注解即为对应的频段

[CHIPID21 : CHIPID24]: 4 个频段的参考电压值校准值。

用户动态修改频率时，只需要将[CHIPID11 : CHIPID20]中的某个频率校准值读出并写入 IRTRIM 寄存器，同时根据该频率所对应的频段将[CHIPID21 : CHIPID24]中的某个电压校准值读出并写入 VRTRIM 寄存器即可。详细操作请参考后续章节的范例程序。

## 7.4.5 CHIP 之测试时间参数解读

符号	描述	地址	位地址与符号							复位值
			B7	B6	B5	B4	B3	B2	B1	
CHIPID27	硬件数字 ID27	FDFBH	芯片测试时间 (年)							nnnn,nnnn
CHIPID28	硬件数字 ID28	FDFCH	芯片测试时间 (月)							nnnn,nnnn
CHIPID29	硬件数字 ID29	FDFDH	芯片测试时间 (日)							nnnn,nnnn

测试时间的年、月、日参数均为 BCD 码。(例如: CHIPID27=0x21, CHIPID28=0x11, CHIPID29=0x18, 则目标芯片的生产测试日期为 2021 年 11 月 18 日)

## 7.4.6 CHIP 之芯片封装形式编号解读

符号	描述	地址	位地址与符号							复位值
			B7	B6	B5	B4	B3	B2	B1	
CHIPID30	硬件数字 ID30	FDFEH	芯片封装形式编号							nnnn,nnnn

封装编号	封装形式	封装编号	封装形式
0x00	DIP8	0x50	SOP32
0x01	SOP8	0x51	LQFP32
0x02	DFN8	0x52	QFN32
0x10	DIP16	0x53	PLCC32
0x11	SOP16	0x54	QFN32S
0x20	DIP18	0x60	PDIP40
0x21	SOP18	0x70	LQFP44
0x30	DIP20	0x71	PLCC44
0x31	SOP20	0x72	PQFP44
0x32	TSSOP20	0x80	LQFP48
0x33	LSSOP20	0x81	QFN48
0x34	QFN20	0x90	LQFP64
0x40	SKDIP28	0x91	LQFP64S
0x41	SOP28	0x92	LQFP64L
0x42	TSSOP28	0x93	LQFP64M
0x43	QFN28	0x94	QFN64

## 7.5 范例程序

### 7.5.1 读取内部 1.19V 参考信号源值 (从 CHIPID 中读取)

#### C 语言代码

```
//测试工作频率为 11.0592MHz

#include "reg51.h"
#include "intrins.h"

#define FOSC          11059200UL
#define BRT           (65536 - FOSC / 115200 / 4)

#define USBCHIPID
#define CPUIDBASE     0xfde0
#define VREF_ADDR     (*(unsigned int volatile xdata*)(CPUIDBASE + 0x07))

sfr AUXR             = 0x8e;
sfr P_SW2            = 0xba;

sfr P0M1             = 0x93;
sfr P0M0             = 0x94;
sfr P1M1             = 0x91;
sfr P1M0             = 0x92;
sfr P2M1             = 0x95;
sfr P2M0             = 0x96;
sfr P3M1             = 0xb1;
sfr P3M0             = 0xb2;
sfr P4M1             = 0xb3;
sfr P4M0             = 0xb4;
sfr P5M1             = 0xc9;
sfr P5M0             = 0xca;

bit busy;

void UartIsr() interrupt 4
{
    if (TI)
    {
        TI = 0;
        busy = 0;
    }
    if (RI)
    {
        RI = 0;
    }
}

void UartInit()
{
    SCON = 0x50;
    TMOD = 0x00;
    TLI = BRT;
    TH1 = BRT >> 8;
}
```

```

    TRI = 1;
    AUXR = 0x40;
    busy = 0;
}

void UartSend(char dat)
{
    while (busy);
    busy = 1;
    SBUF = dat;
}

void main()
{
    P0M0 = 0x00;
    P0M1 = 0x00;
    P1M0 = 0x00;
    P1M1 = 0x00;
    P2M0 = 0x00;
    P2M1 = 0x00;
    P3M0 = 0x00;
    P3M1 = 0x00;
    P4M0 = 0x00;
    P4M1 = 0x00;
    P5M0 = 0x00;
    P5M1 = 0x00;

    UartInit();
    ES = 1;
    EA = 1;
    P_SW2 = 0x80;
    UartSend(VREF_ADDR >> 8); //读取内部 1.19V 参考信号源的高字节
    UartSend(VREF_ADDR);     //读取内部 1.19V 参考信号源的低字节

    while (1);
}

```

## 汇编代码

;测试工作频率为 11.0592MHz

```

CPUIDBASE EQU 0FDE0H
VREF_ADDR EQU CPUIDBASE + 07H

```

```

AUXR DATA 8EH
P_SW2 DATA 0BAH

```

```

BUSY BIT 20H.0

```

```

P0M1 DATA 093H
P0M0 DATA 094H
P1M1 DATA 091H
P1M0 DATA 092H
P2M1 DATA 095H
P2M0 DATA 096H
P3M1 DATA 0B1H
P3M0 DATA 0B2H
P4M1 DATA 0B3H
P4M0 DATA 0B4H

```

```

P5M1    DATA    0C9H
P5M0    DATA    0CAH

        ORG      0000H
        LJMP    MAIN
        ORG      0023H
        LJMP    UART_ISR

        ORG      0100H

UART_ISR:
        JNB     TI,CHKRI
        CLR     TI
        CLR     BUSY

CHKRI:
        JNB     RI,UARTISR_EXIT
        CLR     RI

UARTISR_EXIT:
        RETI

UART_INIT:
        MOV     SCON,#50H
        MOV     TMOD,#00H
        MOV     TL1,#0E8H                ;65536-11059200/115200/4=0FFE8H
        MOV     TH1,#0FFH
        SETB    TRI
        MOV     AUXR,#40H
        CLR     BUSY
        RET

UART_SEND:
        JB      BUSY,$
        SETB    BUSY
        MOV     SBUF,A
        RET

MAIN:
        MOV     SP,#5FH
        MOV     P0M0,#00H
        MOV     P0M1,#00H
        MOV     P1M0,#00H
        MOV     P1M1,#00H
        MOV     P2M0,#00H
        MOV     P2M1,#00H
        MOV     P3M0,#00H
        MOV     P3M1,#00H
        MOV     P4M0,#00H
        MOV     P4M1,#00H
        MOV     P5M0,#00H
        MOV     P5M1,#00H

        LCALL   UART_INIT
        SETB    ES
        SETB    EA

        MOV     P_SW2,#80H
        MOV     DPTR,#VREF_ADDR
        CLR     A
        MOVX    A,@DPTR                ;读取内部1.19V 参考信号源的高字节

```



```

    LCALL    UART_SEND
    INC      DPTR
    MOVX    A,@DPTR
    LCALL    UART_SEND

```

;读取内部1.19V 参考信号源的低字节

LOOP:

```

    JMP     LOOP

```

```

    END

```

## 7.5.2 读取内部 1.19V 参考信号源值 (从 Flash 程序存储器 (ROM) 中读取)

### C 语言代码

//测试工作频率为 11.0592MHz

```

#include "reg51.h"
#include "intrins.h"

```

```

#define FOSC      11059200UL
#define BRT      (65536 - FOSC / 115200 / 4)

```

```

sfr    AUXR      = 0x8e;

```

```

sfr    P1M1      = 0x91;

```

```

sfr    P1M0      = 0x92;

```

```

sfr    P0M1      = 0x93;

```

```

sfr    P0M0      = 0x94;

```

```

sfr    P2M1      = 0x95;

```

```

sfr    P2M0      = 0x96;

```

```

sfr    P3M1      = 0xb1;

```

```

sfr    P3M0      = 0xb2;

```

```

sfr    P4M1      = 0xb3;

```

```

sfr    P4M0      = 0xb4;

```

```

sfr    P5M1      = 0xc9;

```

```

sfr    P5M0      = 0xca;

```

```

bit    busy;

```

```

int    *BGV;

```

```

void UartIsr() interrupt 4

```

```

{
    if (TI)
    {
        TI = 0;
        busy = 0;
    }
    if (RI)
    {
        RI = 0;
    }
}

```

```

void UartInit()
{
    SCON = 0x50;
    TMOD = 0x00;
    TL1 = BRT;
    TH1 = BRT >> 8;
    TR1 = 1;
    AUXR = 0x40;
    busy = 0;
}

void UartSend(char dat)
{
    while (busy);
    busy = 1;
    SBUF = dat;
}

void main()
{
    P0M0 = 0x00;
    P0M1 = 0x00;
    P1M0 = 0x00;
    P1M1 = 0x00;
    P2M0 = 0x00;
    P2M1 = 0x00;
    P3M0 = 0x00;
    P3M1 = 0x00;
    P4M0 = 0x00;
    P4M1 = 0x00;
    P5M0 = 0x00;
    P5M1 = 0x00;

    BGV = (int code *)0x3ff7; // STC8HIK16
    UartInit();
    ES = 1;
    EA = 1;
    UartSend(*BGV >> 8); // 读取内部 1.19V 参考信号源的高字节
    UartSend(*BGV); // 读取内部 1.19V 参考信号源的低字节

    while (1);
}

```

## 汇编代码

;测试工作频率为 11.0592MHz

AUXR	DATA	8EH	
BGV	EQU	03FF7H	;STC8HIK16
BUSY	BIT	20H.0	
P1M1	DATA	091H	
P1M0	DATA	092H	
P0M1	DATA	093H	
P0M0	DATA	094H	
P2M1	DATA	095H	
P2M0	DATA	096H	
P3M1	DATA	0B1H	

```

P3M0      DATA      0B2H
P4M1      DATA      0B3H
P4M0      DATA      0B4H
P5M1      DATA      0C9H
P5M0      DATA      0CAH

          ORG         0000H
          LJMP        MAIN
          ORG         0023H
          LJMP        UART_ISR

          ORG         0100H

UART_ISR:
          JNB         TI,CHKRI
          CLR         TI
          CLR         BUSY

CHKRI:
          JNB         RI,UARTISR_EXIT
          CLR         RI

UARTISR_EXIT:
          RETI

UART_INIT:
          MOV         SCON,#50H
          MOV         TMOD,#00H
          MOV         TL1,#0E8H           ;65536-11059200/115200/4=0FFE8H
          MOV         TH1,#0FFH
          SETB        TRI
          MOV         AUXR,#40H
          CLR         BUSY
          RET

UART_SEND:
          JB          BUSY,$
          SETB        BUSY
          MOV         SBUF,A
          RET

MAIN:
          MOV         SP,#5FH
          MOV         P0M0,#00H
          MOV         P0M1,#00H
          MOV         P1M0,#00H
          MOV         P1M1,#00H
          MOV         P2M0,#00H
          MOV         P2M1,#00H
          MOV         P3M0,#00H
          MOV         P3M1,#00H
          MOV         P4M0,#00H
          MOV         P4M1,#00H
          MOV         P5M0,#00H
          MOV         P5M1,#00H

          LCALL        UART_INIT
          SETB        ES
          SETB        EA

          MOV         DPTR,#BGV

```

```

        CLR        A
        MOVC       A,@A+DPTR           ;读取内部1.19V 参考信号源的高字节
        LCALL     UART_SEND
        MOV        A,#1
        MOVC       A,@A+DPTR           ;读取内部1.19V 参考信号源的低字节
        LCALL     UART_SEND

LOOP:

        JMP        LOOP

        END

```

### 7.5.3 ~~读取内部 1.19V 参考信号源值 (从 RAM 中读取)~~

#### C 语言代码

//测试工作频率为 11.0592MHz

```
#include "reg51.h"
#include "intrins.h"
```

```
#define FOSC      11059200UL
#define BRT      (65536 - FOSC / 115200 / 4)
```

```
sfr AUXR = 0x8e;
```

```
sfr P1M1 = 0x91;
```

```
sfr P1M0 = 0x92;
```

```
sfr P0M1 = 0x93;
```

```
sfr P0M0 = 0x94;
```

```
sfr P2M1 = 0x95;
```

```
sfr P2M0 = 0x96;
```

```
sfr P3M1 = 0xb1;
```

```
sfr P3M0 = 0xb2;
```

```
sfr P4M1 = 0xb3;
```

```
sfr P4M0 = 0xb4;
```

```
sfr P5M1 = 0xc9;
```

```
sfr P5M0 = 0xca;
```

```
bit busy;
```

```
int *BGV;
```

```
void UartIsr() interrupt 4
```

```
{
    if (TI)
    {
        TI = 0;
        busy = 0;
    }
    if (RI)
    {
        RI = 0;
    }
}
```

```
void UartInit()
```

```

{
    SCON = 0x50;
    TMOD = 0x00;
    TLI = BRT;
    TH1 = BRT >> 8;
    TRI = 1;
    AUXR = 0x40;
    busy = 0;
}

void UartSend(char dat)
{
    while (busy);
    busy = 1;
    SBUF = dat;
}

void main()
{
    P0M0 = 0x00;
    P0M1 = 0x00;
    P1M0 = 0x00;
    P1M1 = 0x00;
    P2M0 = 0x00;
    P2M1 = 0x00;
    P3M0 = 0x00;
    P3M1 = 0x00;
    P4M0 = 0x00;
    P4M1 = 0x00;
    P5M0 = 0x00;
    P5M1 = 0x00;

    BGV = (int idata *)0xef;
    UartInit();
    ES = 1;
    EA = 1;
    UartSend(*BGV >> 8); //读取内部 1.19V 参考信号源的高字节
    UartSend(*BGV);     //读取内部 1.19V 参考信号源的低字节

    while (1);
}

```

## 汇编代码

;测试工作频率为 11.0592MHz

AUXR	DATA	8EH
BGV	DATA	0EFH
BUSY	BIT	20H.0
P1M1	DATA	091H
P1M0	DATA	092H
P0M1	DATA	093H
P0M0	DATA	094H
P2M1	DATA	095H
P2M0	DATA	096H
P3M1	DATA	0B1H
P3M0	DATA	0B2H

```

P4M1      DATA      0B3H
P4M0      DATA      0B4H
P5M1      DATA      0C9H
P5M0      DATA      0CAH

          ORG         0000H
          LJMP        MAIN
          ORG         0023H
          LJMP        UART_ISR

          ORG         0100H

UART_ISR:
          JNB         TI,CHKRI
          CLR         TI
          CLR         BUSY

CHKRI:
          JNB         RI,UARTISR_EXIT
          CLR         RI

UARTISR_EXIT:
          RETI

UART_INIT:
          MOV         SCON,#50H
          MOV         TMOD,#00H
          MOV         TL1,#0E8H
          MOV         TH1,#0FFH
          SETB        TRI
          MOV         AUXR,#40H
          CLR         BUSY
          RET

UART_SEND:
          JB          BUSY,$
          SETB        BUSY
          MOV         SBUF,A
          RET

MAIN:
          MOV         SP,#5FH
          MOV         P0M0,#00H
          MOV         P0M1,#00H
          MOV         P1M0,#00H
          MOV         P1M1,#00H
          MOV         P2M0,#00H
          MOV         P2M1,#00H
          MOV         P3M0,#00H
          MOV         P3M1,#00H
          MOV         P4M0,#00H
          MOV         P4M1,#00H
          MOV         P5M0,#00H
          MOV         P5M1,#00H

          LCALL        UART_INIT
          SETB        ES
          SETB        EA

          MOV         R0,#BGV
          MOV         A,@R0
;读取内部1.19V 参考信号源的高字节

```

```

        LCALL    UART_SEND
        INC     R0
        MOV     A,@R0                ;读取内部1.19V 参考信号源的低字节
        LCALL    UART_SEND

LOOP:
        JMP     LOOP

        END

```

## 7.5.4 读取全球唯一 ID 号 (从 CHIPID 中读取)

### C 语言代码

//测试工作频率为 11.0592MHz

```

#include "reg51.h"
#include "intrins.h"

#define FOSC      11059200UL
#define BRT      (65536 - FOSC / 115200 / 4)

#define CPUIDBASE    0xfde0
#define ID_ADDR      ((unsigned char volatile xdata*)(CPUIDBASE + 0x00))

sfr AUXR      = 0x8e;
sfr P_SW2     = 0xba;

sfr P0M1      = 0x93;
sfr P0M0      = 0x94;
sfr P1M1      = 0x91;
sfr P1M0      = 0x92;
sfr P2M1      = 0x95;
sfr P2M0      = 0x96;
sfr P3M1      = 0xb1;
sfr P3M0      = 0xb2;
sfr P4M1      = 0xb3;
sfr P4M0      = 0xb4;
sfr P5M1      = 0xc9;
sfr P5M0      = 0xca;

bit busy;

void UartIsr() interrupt 4
{
    if (TI)
    {
        TI = 0;
        busy = 0;
    }
    if (RI)
    {
        RI = 0;
    }
}

```

```

void UartInit()
{
    SCON = 0x50;
    TMOD = 0x00;
    TLI = BRT;
    TH1 = BRT >> 8;
    TRI = 1;
    AUXR = 0x40;
    busy = 0;
}

void UartSend(char dat)
{
    while (busy);
    busy = 1;
    SBUF = dat;
}

void main()
{
    P0M0 = 0x00;
    P0M1 = 0x00;
    P1M0 = 0x00;
    P1M1 = 0x00;
    P2M0 = 0x00;
    P2M1 = 0x00;
    P3M0 = 0x00;
    P3M1 = 0x00;
    P4M0 = 0x00;
    P4M1 = 0x00;
    P5M0 = 0x00;
    P5M1 = 0x00;

    char i;

    UartInit();
    ES = 1;
    EA = 1;

    P_SW2 = 0x80;
    for (i=0; i<7; i++)
    {
        UartSend(ID_ADDR[i]);
    }

    while (1);
}

```

## 汇编代码

;测试工作频率为11.0592MHz

```

CPUIDBASE EQU 0FDE0H
ID_ADDR EQU CPUIDBASE + 00H

AUXR DATA 8EH
P_SW2 DATA 0BAH

BUSY BIT 20H.0

```



```

P0M1      DATA      093H
P0M0      DATA      094H
P1M1      DATA      091H
P1M0      DATA      092H
P2M1      DATA      095H
P2M0      DATA      096H
P3M1      DATA      0B1H
P3M0      DATA      0B2H
P4M1      DATA      0B3H
P4M0      DATA      0B4H
P5M1      DATA      0C9H
P5M0      DATA      0CAH

          ORG          0000H
          LJMP         MAIN
          ORG          0023H
          LJMP         UART_ISR

          ORG          0100H

UART_ISR:
          JNB          TI,CHKRI
          CLR          TI
          CLR          BUSY

CHKRI:
          JNB          RI,UARTISR_EXIT
          CLR          RI

UARTISR_EXIT:
          RETI

UART_INIT:
          MOV          SCON,#50H
          MOV          TMOD,#00H
          MOV          TL1,#0E8H                ;65536-11059200/115200/4=0FFE8H
          MOV          TH1,#0FFH
          SETB         TRI
          MOV          AUXR,#40H
          CLR          BUSY
          RET

UART_SEND:
          JB           BUSY,$
          SETB        BUSY
          MOV          SBUF,A
          RET

MAIN:
          MOV          SP,#5FH
          MOV          P0M0,#00H
          MOV          P0M1,#00H
          MOV          P1M0,#00H
          MOV          P1M1,#00H
          MOV          P2M0,#00H
          MOV          P2M1,#00H
          MOV          P3M0,#00H
          MOV          P3M1,#00H
          MOV          P4M0,#00H
          MOV          P4M1,#00H

```

```

MOV      P5M0, #00H
MOV      P5M1, #00H

LCALL   UART_INIT
SETB    ES
SETB    EA

MOV      P_SW2, #80H
MOV      DPTR, #ID_ADDR
MOV      RI, #7
NEXT:   CLR      A
        MOVX   A, @DPTR
        LCALL  UART_SEND
        INC    DPTR
        DJNZ  RI, NEXT

LOOP:   JMP     LOOP

END

```

## 7.5.5 读取全球唯一 ID 号 (从 Flash 程序存储器 (ROM) 中读取)

### C 语言代码

//测试工作频率为 11.0592MHz

```

#include "reg51.h"
#include "intrins.h"

#define FOSC 11059200UL
#define BRT (65536 - FOSC / 115200 / 4)

sfr AUXR = 0x8e;

sfr P1M1 = 0x91;
sfr P1M0 = 0x92;
sfr P0M1 = 0x93;
sfr P0M0 = 0x94;
sfr P2M1 = 0x95;
sfr P2M0 = 0x96;
sfr P3M1 = 0xb1;
sfr P3M0 = 0xb2;
sfr P4M1 = 0xb3;
sfr P4M0 = 0xb4;
sfr P5M1 = 0xc9;
sfr P5M0 = 0xca;

bit busy;
char *ID;

void UartIsr() interrupt 4
{
    if (TI)
    {
        TI = 0;
    }
}

```

```
        busy = 0;
    }
    if (RI)
    {
        RI = 0;
    }
}

void UartInit()
{
    SCON = 0x50;
    TMOD = 0x00;
    TLI = BRT;
    TH1 = BRT >> 8;
    TRI = 1;
    AUXR = 0x40;
    busy = 0;
}

void UartSend(char dat)
{
    while (busy);
    busy = 1;
    SBUF = dat;
}

void main()
{
    P0M0 = 0x00;
    P0M1 = 0x00;
    P1M0 = 0x00;
    P1M1 = 0x00;
    P2M0 = 0x00;
    P2M1 = 0x00;
    P3M0 = 0x00;
    P3M1 = 0x00;
    P4M0 = 0x00;
    P4M1 = 0x00;
    P5M0 = 0x00;
    P5M1 = 0x00;

    char i;

    ID = (char code *)0x3ff9; // STC8HIK16
    UartInit();
    ES = 1;
    EA = 1;

    for (i=0; i<7; i++)
    {
        UartSend(ID[i]);
    }

    while (1);
}
```

---

## 汇编代码

---

;测试工作频率为11.0592MHz

```

AUXR      DATA      8EH
ID         EQU        03FF9H          ; STC8H1K16

BUSY      BIT        20H.0

P1M1      DATA      091H
P1M0      DATA      092H
P0M1      DATA      093H
P0M0      DATA      094H
P2M1      DATA      095H
P2M0      DATA      096H
P3M1      DATA      0B1H
P3M0      DATA      0B2H
P4M1      DATA      0B3H
P4M0      DATA      0B4H
P5M1      DATA      0C9H
P5M0      DATA      0CAH

          ORG        0000H
          LJMP       MAIN
          ORG        0023H
          LJMP       UART_ISR

          ORG        0100H

UART_ISR:
          JNB        TI,CHKRI
          CLR        TI
          CLR        BUSY

CHKRI:
          JNB        RI,UARTISR_EXIT
          CLR        RI

UARTISR_EXIT:
          RETI

UART_INIT:
          MOV        SCON,#50H
          MOV        TMOD,#00H
          MOV        TL1,#0E8H          ;65536-11059200/115200/4=0FFE8H
          MOV        TH1,#0FFH
          SETB       TRI
          MOV        AUXR,#40H
          CLR        BUSY
          RET

UART_SEND:
          JB         BUSY,$
          SETB       BUSY
          MOV        SBUF,A
          RET

MAIN:
          MOV        SP,#5FH
          MOV        P0M0,#00H
          MOV        P0M1,#00H
          MOV        P1M0,#00H
          MOV        P1M1,#00H
          MOV        P2M0,#00H

```

```

MOV      P2M1, #00H
MOV      P3M0, #00H
MOV      P3M1, #00H
MOV      P4M0, #00H
MOV      P4M1, #00H
MOV      P5M0, #00H
MOV      P5M1, #00H

LCALL   UART_INIT
SETB    ES
SETB    EA

MOV      DPTR,#ID
MOV      RI,#7
NEXT:   CLR      A
        MOVC    A,@A+DPTR
        LCALL   UART_SEND
        INC     DPTR
        DJNZ    RI,NEXT

LOOP:   JMP      LOOP

END

```

## ~~7.5.6 读取全球唯一 ID 号 (从 RAM 中读取)~~

### C 语言代码

//测试工作频率为 11.0592MHz

```

#include "reg51.h"
#include "intrins.h"

#define FOSC      11059200UL
#define BRT      (65536 - FOSC / 115200 / 4)

sfr      AUXR      = 0x8e;

sfr      P1M1      = 0x91;
sfr      P1M0      = 0x92;
sfr      P0M1      = 0x93;
sfr      P0M0      = 0x94;
sfr      P2M1      = 0x95;
sfr      P2M0      = 0x96;
sfr      P3M1      = 0xb1;
sfr      P3M0      = 0xb2;
sfr      P4M1      = 0xb3;
sfr      P4M0      = 0xb4;
sfr      P5M1      = 0xc9;
sfr      P5M0      = 0xca;

bit      busy;
char     *ID;

```

void UartIsr() interrupt 4

```
{
    if (TI)
    {
        TI = 0;
        busy = 0;
    }
    if (RI)
    {
        RI = 0;
    }
}

void UartInit()
{
    SCON = 0x50;
    TMOD = 0x00;
    TLI = BRT;
    TH1 = BRT >> 8;
    TRI = 1;
    AUXR = 0x40;
    busy = 0;
}

void UartSend(char dat)
{
    while (busy);
    busy = 1;
    SBUF = dat;
}

void main()
{
    P0M0 = 0x00;
    P0M1 = 0x00;
    P1M0 = 0x00;
    P1M1 = 0x00;
    P2M0 = 0x00;
    P2M1 = 0x00;
    P3M0 = 0x00;
    P3M1 = 0x00;
    P4M0 = 0x00;
    P4M1 = 0x00;
    P5M0 = 0x00;
    P5M1 = 0x00;

    char i;

    ID = (char idata *)0xf1;
    UartInit();
    ES = 1;
    EA = 1;

    for (i=0; i<7; i++)
    {
        UartSend(ID[i]);
    }

    while (1);
}
```

## 汇编代码

;测试工作频率为 11.0592MHz

```

AUXR      DATA      8EH
ID        DATA      0F1H

BUSY      BIT        20H.0

P1M1     DATA      091H
P1M0     DATA      092H
P0M1     DATA      093H
P0M0     DATA      094H
P2M1     DATA      095H
P2M0     DATA      096H
P3M1     DATA      0B1H
P3M0     DATA      0B2H
P4M1     DATA      0B3H
P4M0     DATA      0B4H
P5M1     DATA      0C9H
P5M0     DATA      0CAH

        ORG          0000H
        LJMP        MAIN
        ORG          0023H
        LJMP        UART_ISR

        ORG          0100H

UART_ISR:
        JNB        TI,CHKRI
        CLR        TI
        CLR        BUSY

CHKRI:
        JNB        RI,UARTISR_EXIT
        CLR        RI

UARTISR_EXIT:
        RETI

UART_INIT:
        MOV        SCON,#50H
        MOV        TMOD,#00H
        MOV        T1L,#0E8H           ;65536-11059200/115200/4=0FFE8H
        MOV        TH1,#0FFH
        SETB       TRI
        MOV        AUXR,#40H
        CLR        BUSY
        RET

UART_SEND:
        JB         BUSY,$
        SETB       BUSY
        MOV        SBUF,A
        RET

MAIN:
        MOV        SP, #5FH
        MOV        P0M0, #00H

```

```

MOV      P0M1, #00H
MOV      P1M0, #00H
MOV      P1M1, #00H
MOV      P2M0, #00H
MOV      P2M1, #00H
MOV      P3M0, #00H
MOV      P3M1, #00H
MOV      P4M0, #00H
MOV      P4M1, #00H
MOV      P5M0, #00H
MOV      P5M1, #00H

LCALL   UART_INIT
SETB   ES
SETB   EA

MOV     R0, #ID
MOV     RI, #7
NEXT:  MOV     A, @R0
LCALL  UART_SEND
INC     R0
DJNZ   RI, NEXT

LOOP:

JMP     LOOP

END

```

## 7.5.7 读取 32K 掉电唤醒定时器的频率 (从 CHIPID 中读取)

### C 语言代码

```
//测试工作频率为 11.0592MHz
```

```

#include "reg51.h"
#include "intrins.h"

#define FOSC      11059200UL
#define BRT      (65536 - FOSC / 115200 / 4)

#define CPUIDBASE 0xfde0
#define F32K_ADDR (*(unsigned int volatile xdata*)(CPUIDBASE + 0x09))

sfr AUXR      = 0x8e;
sfr P_SW2     = 0xba;

sfr P0M1      = 0x93;
sfr P0M0      = 0x94;
sfr P1M1      = 0x91;
sfr P1M0      = 0x92;
sfr P2M1      = 0x95;
sfr P2M0      = 0x96;
sfr P3M1      = 0xb1;
sfr P3M0      = 0xb2;
sfr P4M1      = 0xb3;
sfr P4M0      = 0xb4;

```



```
sfr      P5M1      = 0xc9;
sfr      P5M0      = 0xca;
```

```
bit      busy;
```

```
void UartIsr() interrupt 4
```

```
{
    if (TI)
    {
        TI = 0;
        busy = 0;
    }
    if (RI)
    {
        RI = 0;
    }
}
```

```
void UartInit()
```

```
{
    SCON = 0x50;
    TMOD = 0x00;
    TLI = BRT;
    TH1 = BRT >> 8;
    TRI = 1;
    AUXR = 0x40;
    busy = 0;
}
```

```
void UartSend(char dat)
```

```
{
    while (busy);
    busy = 1;
    SBUF = dat;
}
```

```
void main()
```

```
{
    P0M0 = 0x00;
    P0M1 = 0x00;
    P1M0 = 0x00;
    P1M1 = 0x00;
    P2M0 = 0x00;
    P2M1 = 0x00;
    P3M0 = 0x00;
    P3M1 = 0x00;
    P4M0 = 0x00;
    P4M1 = 0x00;
    P5M0 = 0x00;
    P5M1 = 0x00;
```

```
F32K = (int code *)0xeff5;
UartInit();
ES = 1;
EA = 1;
```

```
// STC8A8K60S4
```

```
P_SW2 = 0x80;
UartSend(F32K_ADDR >> 8);
UartSend(F32K_ADDR);
```

```
//读取 32K 频率的高字节
//读取 32K 频率的低字节
```

```

while (1);
}

```

## 汇编代码

;测试工作频率为 11.0592MHz

```

CPUIDBASE      EQU    0FDE0H
F32K_ADDR      EQU    CPUIDBASE + 09H

```

```

AUXR           DATA    8EH
P_SW2          DATA    0BAH

```

```

BUSY           BIT      20H.0

```

```

P0M1           DATA    093H

```

```

P0M0           DATA    094H

```

```

P1M1           DATA    091H

```

```

P1M0           DATA    092H

```

```

P2M1           DATA    095H

```

```

P2M0           DATA    096H

```

```

P3M1           DATA    0B1H

```

```

P3M0           DATA    0B2H

```

```

P4M1           DATA    0B3H

```

```

P4M0           DATA    0B4H

```

```

P5M1           DATA    0C9H

```

```

P5M0           DATA    0CAH

```

```

ORG            0000H

```

```

LJMP           MAIN

```

```

ORG            0023H

```

```

LJMP           UART_ISR

```

```

ORG            0100H

```

UART\_ISR:

```

JNB            TI,CHKRI

```

```

CLR            TI

```

```

CLR            BUSY

```

CHKRI:

```

JNB            RI,UARTISR_EXIT

```

```

CLR            RI

```

UARTISR\_EXIT:

```

RETI

```

UART\_INIT:

```

MOV            SCON,#50H

```

```

MOV            TMOD,#00H

```

```

MOV            TL1,#0E8H

```

```

MOV            TH1,#0FFH

```

```

SETB          TRI

```

```

MOV            AUXR,#40H

```

```

CLR            BUSY

```

```

RET

```

;65536-11059200/115200/4=0FFE8H

UART\_SEND:

```

    JB      BUSY,$
    SETB   BUSY
    MOV    SBUF,A
    RET

MAIN:
    MOV    SP,#5FH
    MOV    P0M0,#00H
    MOV    P0M1,#00H
    MOV    P1M0,#00H
    MOV    P1M1,#00H
    MOV    P2M0,#00H
    MOV    P2M1,#00H
    MOV    P3M0,#00H
    MOV    P3M1,#00H
    MOV    P4M0,#00H
    MOV    P4M1,#00H
    MOV    P5M0,#00H
    MOV    P5M1,#00H

    LCALL  UART_INIT
    SETB   ES
    SETB   EA

    MOV    P_SW2,#80H
    MOV    DPTR,#F32K_ADDR
    CLR    A
    MOVX   A,@DPTR      ;读取 32K 频率的高字节
    LCALL  UART_SEND
    INC    DPTR
    CLR    A
    MOVX   A,@DPTR      ;读取 32K 频率的低字节
    LCALL  UART_SEND

LOOP:
    JMP    LOOP

END

```

## 7.5.8 读取 32K 掉电唤醒定时器的频率（从 Flash 程序存储器（ROM）中读取）

### C 语言代码

```
//测试工作频率为 11.0592MHz
```

```
#include "reg51.h"
#include "intrins.h"
```

```
#define FOSC      11059200UL
#define BRT      (65536 - FOSC / 115200 / 4)

sfr    AUXR      = 0x8e;
```

```
sfr    P1M1      = 0x91;
sfr    P1M0      = 0x92;
sfr    P0M1      = 0x93;
sfr    P0M0      = 0x94;
sfr    P2M1      = 0x95;
sfr    P2M0      = 0x96;
sfr    P3M1      = 0xb1;
sfr    P3M0      = 0xb2;
sfr    P4M1      = 0xb3;
sfr    P4M0      = 0xb4;
sfr    P5M1      = 0xc9;
sfr    P5M0      = 0xca;
```

```
bit    busy;
int    *F32K;
```

```
void UartIsr() interrupt 4
```

```
{
    if (TI)
    {
        TI = 0;
        busy = 0;
    }
    if (RI)
    {
        RI = 0;
    }
}
```

```
void UartInit()
```

```
{
    SCON = 0x50;
    TMOD = 0x00;
    TLI = BRT;
    TH1 = BRT >> 8;
    TRI = 1;
    AUXR = 0x40;
    busy = 0;
}
```

```
void UartSend(char dat)
```

```
{
    while (busy);
    busy = 1;
    SBUF = dat;
}
```

```
void main()
```

```
{
    P0M0 = 0x00;
    P0M1 = 0x00;
    P1M0 = 0x00;
    P1M1 = 0x00;
    P2M0 = 0x00;
    P2M1 = 0x00;
    P3M0 = 0x00;
    P3M1 = 0x00;
    P4M0 = 0x00;
    P4M1 = 0x00;
}
```

```

P5M0 = 0x00;
P5M1 = 0x00;

F32K = (int code *)0x3ff5;           // STC8HIK16
UartInit();
ES = 1;
EA = 1;

UartSend(*F32K >> 8);               //读取 32K 频率的高字节
UartSend(*F32K);                     //读取 32K 频率的低字节

while (1);
}

```

## 汇编代码

;测试工作频率为 11.0592MHz

```

AUXR      DATA      8EH
F32K      EQU        03FF5H           ; STC8HIK16

BUSY      BIT        20H.0

P1M1      DATA      091H
P1M0      DATA      092H
P0M1      DATA      093H
P0M0      DATA      094H
P2M1      DATA      095H
P2M0      DATA      096H
P3M1      DATA      0B1H
P3M0      DATA      0B2H
P4M1      DATA      0B3H
P4M0      DATA      0B4H
P5M1      DATA      0C9H
P5M0      DATA      0CAH

          ORG        0000H
          LJMP       MAIN
          ORG        0023H
          LJMP       UART_ISR

          ORG        0100H

UART_ISR:
          JNB        TI,CHKRI
          CLR        TI
          CLR        BUSY

CHKRI:
          JNB        RI,UARTISR_EXIT
          CLR        RI

UARTISR_EXIT:
          RETI

UART_INIT:
          MOV        SCON,#50H
          MOV        TMOD,#00H
          MOV        TL1,#0E8H           ;65536-11059200/115200/4=0FFE8H
          MOV        TH1,#0FFH
          SETB       TRI

```

```

MOV     AUXR,#40H
CLR     BUSY
RET

UART_SEND:
JB     BUSY,$
SETB    BUSY
MOV     SBUF,A
RET

MAIN:
MOV     SP,#5FH
MOV     P0M0,#00H
MOV     P0M1,#00H
MOV     P1M0,#00H
MOV     P1M1,#00H
MOV     P2M0,#00H
MOV     P2M1,#00H
MOV     P3M0,#00H
MOV     P3M1,#00H
MOV     P4M0,#00H
MOV     P4M1,#00H
MOV     P5M0,#00H
MOV     P5M1,#00H

LCALL   UART_INIT
SETB    ES
SETB    EA

MOV     DPTR,#F32K
CLR     A
MOVC    A,@A+DPTR           ;读取 32K 频率的高字节
LCALL   UART_SEND
INC     DPTR
CLR     A
MOVC    A,@A+DPTR           ;读取 32K 频率的低字节
LCALL   UART_SEND

LOOP:
JMP     LOOP

END

```

## 7.5.9 读取 32K 掉电唤醒定时器的频率 (从 RAM 中读取)

### C 语言代码

```
//测试工作频率为 11.0592MHz
```

```
#include "reg51.h"
#include "intrins.h"
```

```
#define FOSC      11059200UL
#define BRT      (65536 - FOSC / 115200 / 4)
```

```
sfr     AUXR      = 0x8e;
```

```
sfr    P1M1      = 0x91;
sfr    P1M0      = 0x92;
sfr    P0M1      = 0x93;
sfr    P0M0      = 0x94;
sfr    P2M1      = 0x95;
sfr    P2M0      = 0x96;
sfr    P3M1      = 0xb1;
sfr    P3M0      = 0xb2;
sfr    P4M1      = 0xb3;
sfr    P4M0      = 0xb4;
sfr    P5M1      = 0xc9;
sfr    P5M0      = 0xca;
```

```
bit    busy;
int    *F32K;
```

```
void UartIsr() interrupt 4
```

```
{
    if (TI)
    {
        TI = 0;
        busy = 0;
    }
    if (RI)
    {
        RI = 0;
    }
}
```

```
void UartInit()
```

```
{
    SCON = 0x50;
    TMOD = 0x00;
    TLI = BRT;
    TH1 = BRT >> 8;
    TRI = 1;
    AUXR = 0x40;
    busy = 0;
}
```

```
void UartSend(char dat)
```

```
{
    while (busy);
    busy = 1;
    SBUF = dat;
}
```

```
void main()
```

```
{
    P0M0 = 0x00;
    P0M1 = 0x00;
    P1M0 = 0x00;
    P1M1 = 0x00;
    P2M0 = 0x00;
    P2M1 = 0x00;
    P3M0 = 0x00;
    P3M1 = 0x00;
    P4M0 = 0x00;
```

```

P4MI = 0x00;
P5M0 = 0x00;
P5M1 = 0x00;

F32K = (int idata *)0xf8;
UartInit();
ES = 1;
EA = 1;

UartSend(*F32K >> 8);           //读取 32K 频率的高字节
UartSend(*F32K);               //读取 32K 频率的低字节

while (1);
}

```

## 汇编代码

;测试工作频率为 11.0592MHz

```

AUXR      DATA      8EH
F32K      DATA      0F8H

BUSY      BIT        20H.0

P1M1      DATA      091H
P1M0      DATA      092H
P0M1      DATA      093H
P0M0      DATA      094H
P2M1      DATA      095H
P2M0      DATA      096H
P3M1      DATA      0B1H
P3M0      DATA      0B2H
P4M1      DATA      0B3H
P4M0      DATA      0B4H
P5M1      DATA      0C9H
P5M0      DATA      0CAH

          ORG        0000H
          LJMP       MAIN
          ORG        0023H
          LJMP       UART_ISR

          ORG        0100H

UART_ISR:
          JNB        TI,CHKRI
          CLR        TI
          CLR        BUSY

CHKRI:
          JNB        RI,UARTISR_EXIT
          CLR        RI

UARTISR_EXIT:
          RETI

UART_INIT:
          MOV        SCON,#50H
          MOV        TMOD,#00H
          MOV        TL1,#0E8H           ;65536-11059200/115200/4=0FFE8H
          MOV        TH1,#0FFH

```



```

SETB     TRI
MOV      AUXR,#40H
CLR      BUSY
RET

UART_SEND:
JB       BUSY,$
SETB     BUSY
MOV      SBUF,A
RET

MAIN:
MOV      SP,#5FH
MOV      P0M0,#00H
MOV      P0M1,#00H
MOV      P1M0,#00H
MOV      P1M1,#00H
MOV      P2M0,#00H
MOV      P2M1,#00H
MOV      P3M0,#00H
MOV      P3M1,#00H
MOV      P4M0,#00H
MOV      P4M1,#00H
MOV      P5M0,#00H
MOV      P5M1,#00H

LCALL    UART_INIT
SETB     ES
SETB     EA

MOV      R0,#F32K
MOV      A,@R0                ;读取 32K 频率的高字节
LCALL    UART_SEND
INC      R0
MOV      A,@R0                ;读取 32K 频率的低字节
LCALL    UART_SEND

LOOP:
JMP      LOOP

END

```

## 7.5.10 用户自定义内部 IRC 频率 (从 CHIPID 中读取)

### C 语言代码

```
//测试工作频率为 11.0592MHz
```

```

#include "reg51.h"
#include "intrins.h"

#define CLKSEL    (*(unsigned char volatile xdata *)0xfe00)
#define CLKDIV    (*(unsigned char volatile xdata *)0xfe01)

#define USBCHIPID
#define CPUIDBASE    0xfde0

```

```

#define T22M_ADDR      (*(unsigned char volatile xdata *)(CPUIDBASE + 0x0b)) //22.1184MHz
#define T24M_ADDR      (*(unsigned char volatile xdata *)(CPUIDBASE + 0x0c)) //24MHz
#define USBCHIPID
#define T27M_ADDR      (*(unsigned char volatile xdata *)(CPUIDBASE + 0x0d)) //27MHz
#define T30M_ADDR      (*(unsigned char volatile xdata *)(CPUIDBASE + 0x0e)) //30MHz
#define T33M_ADDR      (*(unsigned char volatile xdata *)(CPUIDBASE + 0x0f)) //33.1776MHz
#define T35M_ADDR      (*(unsigned char volatile xdata *)(CPUIDBASE + 0x10)) //35MHz
#define T36M_ADDR      (*(unsigned char volatile xdata *)(CPUIDBASE + 0x11)) //36.864MHz
#define T40M_ADDR      (*(unsigned char volatile xdata *)(CPUIDBASE + 0x12)) //40MHz
#define T44M_ADDR      (*(unsigned char volatile xdata *)(CPUIDBASE + 0x13)) //44.2368MHz
#define T48M_ADDR      (*(unsigned char volatile xdata *)(CPUIDBASE + 0x14)) //48MHz
#else
#define T20M_ADDR      (*(unsigned char volatile xdata *)(CPUIDBASE + 0x0d)) //20MHz
#define T27M_ADDR      (*(unsigned char volatile xdata *)(CPUIDBASE + 0x0e)) //27MHz
#define T30M_ADDR      (*(unsigned char volatile xdata *)(CPUIDBASE + 0x0f)) //30MHz
#define T33M_ADDR      (*(unsigned char volatile xdata *)(CPUIDBASE + 0x10)) //33.1776MHz
#define T35M_ADDR      (*(unsigned char volatile xdata *)(CPUIDBASE + 0x11)) //35MHz
#define T36M_ADDR      (*(unsigned char volatile xdata *)(CPUIDBASE + 0x12)) //36.864MHz
#define T40M_ADDR      (*(unsigned char volatile xdata *)(CPUIDBASE + 0x13)) //40MHz
#define T45M_ADDR      (*(unsigned char volatile xdata *)(CPUIDBASE + 0x14)) //45MHz
#endif
#define VRT6M_ADDR     (*(unsigned char volatile xdata *)(CPUIDBASE + 0x15)) //VRTRIM_6M
#define VRT10M_ADDR    (*(unsigned char volatile xdata *)(CPUIDBASE + 0x16)) //VRTRIM_10M
#define VRT27M_ADDR    (*(unsigned char volatile xdata *)(CPUIDBASE + 0x17)) //VRTRIM_27M
#define VRT44M_ADDR    (*(unsigned char volatile xdata *)(CPUIDBASE + 0x18)) //VRTRIM_44M

sfr P_SW2 = 0xba;
sfr IRCBAND = 0x9d;
sfr IRTRIM = 0x9f;
sfr VRTRIM = 0xa6;

sfr P1M1 = 0x91;
sfr P1M0 = 0x92;
sfr P0M1 = 0x93;
sfr P0M0 = 0x94;
sfr P2M1 = 0x95;
sfr P2M0 = 0x96;
sfr P3M1 = 0xb1;
sfr P3M0 = 0xb2;
sfr P4M1 = 0xb3;
sfr P4M0 = 0xb4;
sfr P5M1 = 0xc9;
sfr P5M0 = 0xca;

void main()
{
    P0M0 = 0x00;
    P0M1 = 0x00;
    P1M0 = 0x00;
    P1M1 = 0x00;
    P2M0 = 0x00;
    P2M1 = 0x00;
    P3M0 = 0x00;
    P3M1 = 0x00;
    P4M0 = 0x00;
    P4M1 = 0x00;
    P5M0 = 0x00;
    P5M1 = 0x00;
}

```

```
//#ifndef USBCHIPID
// //选择 20MHz
// P_SW2 = 0x80;
// CLKDIV = 0x04;
// IRTRIM = T20M_ADDR;
// VRTRIM = VRT27M_ADDR;
// IRCBAND = 0x02;
// CLKDIV = 0x00;
//#endif

// //选择 22.1184MHz
// P_SW2 = 0x80;
// CLKDIV = 0x04;
// IRTRIM = T22M_ADDR;
// VRTRIM = VRT27M_ADDR;
// IRCBAND = 0x02;
// CLKDIV = 0x00;

//选择 24MHz
P_SW2 = 0x80;
CLKDIV = 0x04;
IRTRIM = T24M_ADDR;
VRTRIM = VRT27M_ADDR;
IRCBAND = 0x02;
CLKDIV = 0x00;

// //选择 27MHz
// P_SW2 = 0x80;
// CLKDIV = 0x04;
// IRTRIM = T27M_ADDR;
// VRTRIM = VRT27M_ADDR;
// IRCBAND = 0x02;
// CLKDIV = 0x00;

// //选择 30MHz
// P_SW2 = 0x80;
// CLKDIV = 0x04;
// IRTRIM = T30M_ADDR;
// VRTRIM = VRT27M_ADDR;
// IRCBAND = 0x02;
// CLKDIV = 0x00;

// //选择 33.1776MHz
// P_SW2 = 0x80;
// CLKDIV = 0x04;
// IRTRIM = T33M_ADDR;
// VRTRIM = VRT27M_ADDR;
// IRCBAND = 0x02;
// CLKDIV = 0x00;

// //选择 35MHz
// P_SW2 = 0x80;
// CLKDIV = 0x04;
// IRTRIM = T35M_ADDR;
// VRTRIM = VRT44M_ADDR;
// IRCBAND = 0x03;
// CLKDIV = 0x00;
```

```

//#ifdef  USBCHIPID
// //选择 44.2368MHz
// P_SW2 = 0x80;
// CLKDIV = 0x04;
// IRTRIM = T44M_ADDR;
// VRTRIM = VRT44M_ADDR;
// IRCBAND = 0x03;
// CLKDIV = 0x00;

// //选择 48MHz
// P_SW2 = 0x80;
// CLKDIV = 0x04;
// IRTRIM = T48M_ADDR;
// VRTRIM = VRT44M_ADDR;
// IRCBAND = 0x03;
// CLKDIV = 0x00;
//#else
// //选择 40MHz
// P_SW2 = 0x80;
// CLKDIV = 0x04;
// IRTRIM = T40M_ADDR;
// VRTRIM = VRT44M_ADDR;
// IRCBAND = 0x03;
// CLKDIV = 0x00;

// //选择 45MHz
// P_SW2 = 0x80;
// CLKDIV = 0x04;
// IRTRIM = T45M_ADDR;
// VRTRIM = VRT44M_ADDR;
// IRCBAND = 0x03;
// CLKDIV = 0x00;
//#endif

    while (1);
}

```

## 汇编代码

;测试工作频率为 11.0592MHz

\$SET(USBCHIPID = 1)

CPUIDBASE EQU 0FDE0H

T22M\_ADDR EQU CPUIDBASE + 0BH ;22.1184MHz

T24M\_ADDR EQU CPUIDBASE + 0CH ;24MHz

\$IF(USBCHIPID == 1)

T27M\_ADDR EQU CPUIDBASE + 0DH ;27MHz

T30M\_ADDR EQU CPUIDBASE + 0EH ;30MHz

T33M\_ADDR EQU CPUIDBASE + 0FH ;33.1776MHz

T35M\_ADDR EQU CPUIDBASE + 10H ;35MHz

T36M\_ADDR EQU CPUIDBASE + 11H ;36.864MHz

T40M\_ADDR EQU CPUIDBASE + 12H ;40MHz

T44M\_ADDR EQU CPUIDBASE + 13H ;44.2368MHz

T48M\_ADDR EQU CPUIDBASE + 14H ;20MHz

\$ELSE

T20M\_ADDR EQU CPUIDBASE + 0DH ;20MHz

T27M\_ADDR EQU CPUIDBASE + 0EH ;27MHz

T30M\_ADDR EQU CPUIDBASE + 0FH ;30MHz

```

T33M_ADDR    EQU    CPUIDBASE + 10H    ;33.1776MHz
T35M_ADDR    EQU    CPUIDBASE + 11H    ;35MHz
T36M_ADDR    EQU    CPUIDBASE + 12H    ;36.864MHz
T40M_ADDR    EQU    CPUIDBASE + 13H    ;40MHz
T45M_ADDR    EQU    CPUIDBASE + 14H    ;45MHz
$ENDIF
VRT6M_ADDR   EQU    CPUIDBASE + 15H    ;VRTRIM_6M
VRT10M_ADDR  EQU    CPUIDBASE + 16H    ;VRTRIM_10M
VRT27M_ADDR  EQU    CPUIDBASE + 17H    ;VRTRIM_27M
VRT44M_ADDR  EQU    CPUIDBASE + 18H    ;VRTRIM_44M

P_SW2        DATA    0BAH
CLKSEL        EQU    0FE00H
CLKDIV        EQU    0FE01H

IRCBAND       DATA    09DH
IRCTRIM       DATA    09FH
VRTRIM        DATA    0A6H

P1M1          DATA    091H
P1M0          DATA    092H
P0M1          DATA    093H
P0M0          DATA    094H
P2M1          DATA    095H
P2M0          DATA    096H
P3M1          DATA    0B1H
P3M0          DATA    0B2H
P4M1          DATA    0B3H
P4M0          DATA    0B4H
P5M1          DATA    0C9H
P5M0          DATA    0CAH

                ORG     0000H
                LJMP   MAIN

                ORG     0100H
MAIN:
                MOV    SP, #5FH
                MOV    P0M0, #00H
                MOV    P0M1, #00H
                MOV    P1M0, #00H
                MOV    P1M1, #00H
                MOV    P2M0, #00H
                MOV    P2M1, #00H
                MOV    P3M0, #00H
                MOV    P3M1, #00H
                MOV    P4M0, #00H
                MOV    P4M1, #00H
                MOV    P5M0, #00H
                MOV    P5M1, #00H

; $IF(USBCCHIPID == 0)
;                ;选择 20MHz
;                MOV    P_SW2, #80H
;                MOV    A, #4
;                MOV    DPTR, #CLKDIV
;                MOVX   @DPTR, A
;                MOV    DPTR, #T20M_ADDR
;                CLR    A

```

```
;      MOVX      A,@DPTR
;      MOV       IRTRIM,A
;      MOV       DPTR,#VRT27M_ADDR
;      CLR       A
;      MOVX      A,@DPTR
;      MOV       VRTRIM,A
;      MOV       IRCBAND,#02H
;      MOV       A,#0
;      MOV       DPTR,#CLKDIV
;      MOVX      @DPTR,A
;      MOV       P_SW2,#00H
;SENDIF
```

```
;      ;选择 22.1184MHz
;      MOV       P_SW2,#80H
;      MOV       A,#4
;      MOV       DPTR,#CLKDIV
;      MOVX      @DPTR,A
;      MOV       DPTR,#T22M_ADDR
;      CLR       A
;      MOVX      A,@DPTR
;      MOV       IRTRIM,A
;      MOV       DPTR,#VRT27M_ADDR
;      CLR       A
;      MOVX      A,@DPTR
;      MOV       VRTRIM,A
;      MOV       IRCBAND,#02H
;      MOV       A,#0
;      MOV       DPTR,#CLKDIV
;      MOVX      @DPTR,A
;      MOV       P_SW2,#00H
```

```
;      ;选择 24MHz
```

```
MOV       P_SW2,#80H
MOV       A,#4
MOV       DPTR,#CLKDIV
MOVX      @DPTR,A
MOV       DPTR,#T24M_ADDR
CLR       A
MOVX      A,@DPTR
MOV       IRTRIM,A
MOV       DPTR,#VRT27M_ADDR
CLR       A
MOVX      A,@DPTR
MOV       VRTRIM,A
MOV       IRCBAND,#02H
MOV       A,#0
MOV       DPTR,#CLKDIV
MOV       @DPTR,A
MOV       P_SW2,#00H
```

```
;      ;选择 27MHz
;      MOV       P_SW2,#80H
;      MOV       A,#4
;      MOV       DPTR,#CLKDIV
;      MOVX      @DPTR,A
;      MOV       DPTR,#T27M_ADDR
;      CLR       A
;      MOVX      A,@DPTR
```

```
;      MOV      IRTRIM,A
;      MOV      DPTR,#VRT27M_ADDR
;      CLR      A
;      MOVX     A,@DPTR
;      MOV      VRTRIM,A
;      MOV      IRCBAND,#02H
;      MOV      A,#0
;      MOV      DPTR,#CLKDIV
;      MOVX     @DPTR,A
;      MOV      P_SW2,#00H

;      ;选择 30MHz
;      MOV      P_SW2,#80H
;      MOV      A,#4
;      MOV      DPTR,#CLKDIV
;      MOVX     @DPTR,A
;      MOV      DPTR,#T30M_ADDR
;      CLR      A
;      MOVX     A,@DPTR
;      MOV      IRTRIM,A
;      MOV      DPTR,#VRT27M_ADDR
;      CLR      A
;      MOVX     A,@DPTR
;      MOV      VRTRIM,A
;      MOV      IRCBAND,#02H
;      MOV      A,#0
;      MOV      DPTR,#CLKDIV
;      MOVX     @DPTR,A
;      MOV      P_SW2,#00H

;      ;选择 33.1776MHz
;      MOV      P_SW2,#80H
;      MOV      A,#4
;      MOV      DPTR,#CLKDIV
;      MOVX     @DPTR,A
;      MOV      DPTR,#T33M_ADDR
;      CLR      A
;      MOVX     A,@DPTR
;      MOV      IRTRIM,A
;      MOV      DPTR,#VRT27M_ADDR
;      CLR      A
;      MOVX     A,@DPTR
;      MOV      VRTRIM,A
;      MOV      IRCBAND,#02H
;      MOV      A,#0
;      MOV      DPTR,#CLKDIV
;      MOVX     @DPTR,A
;      MOV      P_SW2,#00H

;      ;选择 35MHz
;      MOV      P_SW2,#80H
;      MOV      A,#4
;      MOV      DPTR,#CLKDIV
;      MOVX     @DPTR,A
;      MOV      DPTR,#T35M_ADDR
;      CLR      A
;      MOVX     A,@DPTR
;      MOV      IRTRIM,A
;      MOV      DPTR,#VRT44M_ADDR
```

```
;      CLR      A
;      MOVX     A,@DPTR
;      MOV      VRTRIM,A
;      MOV      IRCBAND,#03H
;      MOV      A,#0
;      MOV      DPTR,#CLKDIV
;      MOVX     @DPTR,A
;      MOV      P_SW2,#00H

;      ;选择 36.864MHz
;      MOV      P_SW2,#80H
;      MOV      A,#4
;      MOV      DPTR,#CLKDIV
;      MOVX     @DPTR,A
;      MOV      DPTR,#T36M_ADDR
;      CLR      A
;      MOVX     A,@DPTR
;      MOV      IRTRIM,A
;      MOV      DPTR,#VRT44M_ADDR
;      CLR      A
;      MOVX     A,@DPTR
;      MOV      VRTRIM,A
;      MOV      IRCBAND,#03H
;      MOV      A,#0
;      MOV      DPTR,#CLKDIV
;      MOVX     @DPTR,A
;      MOV      P_SW2,#00H

;      ;$IF(USBCHIPID == 1)
;      ;选择 44.2368MHz
;      MOV      P_SW2,#80H
;      MOV      A,#4
;      MOV      DPTR,#CLKDIV
;      MOVX     @DPTR,A
;      MOV      DPTR,#T44M_ADDR
;      CLR      A
;      MOVX     A,@DPTR
;      MOV      IRTRIM,A
;      MOV      DPTR,#VRT44M_ADDR
;      CLR      A
;      MOVX     A,@DPTR
;      MOV      VRTRIM,A
;      MOV      IRCBAND,#03H
;      MOV      A,#0
;      MOV      DPTR,#CLKDIV
;      MOVX     @DPTR,A
;      MOV      P_SW2,#00H

;      ;选择 48MHz
;      MOV      P_SW2,#80H
;      MOV      A,#4
;      MOV      DPTR,#CLKDIV
;      MOVX     @DPTR,A
;      MOV      DPTR,#T48M_ADDR
;      CLR      A
;      MOVX     A,@DPTR
;      MOV      IRTRIM,A
;      MOV      DPTR,#VRT44M_ADDR
;      CLR      A
```



```

;      MOVX      A,@DPTR
;      MOV       VRTRIM,A
;      MOV       IRCBAND,#03H
;      MOV       A,#0
;      MOV       DPTR,#CLKDIV
;      MOVX      @DPTR,A
;      MOV       P_SW2,#00H
;ELSE
;      ;选择 40MHz
;      MOV       P_SW2,#80H
;      MOV       A,#4
;      MOV       DPTR,#CLKDIV
;      MOVX      @DPTR,A
;      MOV       DPTR,#T40M_ADDR
;      CLR      A
;      MOVX      A,@DPTR
;      MOV       IRTRIM,A
;      MOV       DPTR,#VRT44M_ADDR
;      CLR      A
;      MOVX      A,@DPTR
;      MOV       VRTRIM,A
;      MOV       IRCBAND,#03H
;      MOV       A,#0
;      MOV       DPTR,#CLKDIV
;      MOVX      @DPTR,A
;      MOV       P_SW2,#00H
;
;      ;选择 45MHz
;      MOV       P_SW2,#80H
;      MOV       A,#4
;      MOV       DPTR,#CLKDIV
;      MOVX      @DPTR,A
;      MOV       DPTR,#T45M_ADDR
;      CLR      A
;      MOVX      A,@DPTR
;      MOV       IRTRIM,A
;      MOV       DPTR,#VRT44M_ADDR
;      CLR      A
;      MOVX      A,@DPTR
;      MOV       VRTRIM,A
;      MOV       IRCBAND,#03H
;      MOV       A,#0
;      MOV       DPTR,#CLKDIV
;      MOVX      @DPTR,A
;      MOV       P_SW2,#00H
;ENDIF
JMP      $
END

```

## 7.5.11 用户自定义内部 IRC 频率 (从 Flash 程序存储器 (ROM) 中读取)

## C 语言代码

```
//测试工作频率为 11.0592MHz
```

```
#include "reg51.h"
#include "intrins.h"
```

```
#define CLKSEL      (*(unsigned char volatile xdata *)0xfe00)
#define CLKDIV      (*(unsigned char volatile xdata *)0xfe01)
```

```
//下表为 STC8H1K08-20Pin 的参数列表
```

```
#define ID_ROMADDR      ((unsigned char code *)0x1ff9)
#define VREF_ROMADDR    (*(unsigned int code *)0x1ff7)
#define F32K_ROMADDR    (*(unsigned int code *)0x1ff5)
#define T22M_ROMADDR    (*(unsigned char code *)0x1ff4) //22.1184MHz
#define T24M_ROMADDR    (*(unsigned char code *)0x1ff3) //24MHz
#define T20M_ROMADDR    (*(unsigned char code *)0x1ff2) //20MHz
#define T27M_ROMADDR    (*(unsigned char code *)0x1ff1) //27MHz
#define T30M_ROMADDR    (*(unsigned char code *)0x1ff0) //30MHz
#define T33M_ROMADDR    (*(unsigned char code *)0x1fef) //33.1776MHz
#define T35M_ROMADDR    (*(unsigned char code *)0x1fee) //35MHz
#define T36M_ROMADDR    (*(unsigned char code *)0x1fed) //36.864MHz
#define VRT20M_ROMADDR  (*(unsigned char code *)0x1fea) //VRTRIM_20M
#define VRT35M_ROMADDR  (*(unsigned char code *)0x1fe9) //VRTRIM_35M
```

```
sfr P_SW2      = 0xba;
sfr IRCBAND    = 0x9d;
sfr IRTRIM     = 0x9f;
sfr VRTRIM     = 0xa6;
```

```
sfr P1MI       = 0x91;
sfr P1M0       = 0x92;
sfr P0MI       = 0x93;
sfr P0M0       = 0x94;
sfr P2MI       = 0x95;
sfr P2M0       = 0x96;
sfr P3MI       = 0xb1;
sfr P3M0       = 0xb2;
sfr P4MI       = 0xb3;
sfr P4M0       = 0xb4;
sfr P5MI       = 0xc9;
sfr P5M0       = 0xca;
```

```
void main()
```

```
{
    P0M0 = 0x00;
    P0MI = 0x00;
    P1M0 = 0x00;
    P1MI = 0x00;
    P2M0 = 0x00;
    P2MI = 0x00;
    P3M0 = 0x00;
    P3MI = 0x00;
    P4M0 = 0x00;
    P4MI = 0x00;
    P5M0 = 0x00;
    P5MI = 0x00;
```

```
// //选择 20MHz
// P_SW2 = 0x80;
```

```
// CLKDIV = 0x04;
// IRTRIM = T20M_ROMADDR;
// VRTRIM = VRT20M_ROMADDR;
// IRCBAND = 0x00;
// CLKDIV = 0x00;

// //选择 22.1184MHz
// P_SW2 = 0x80;
// CLKDIV = 0x04;
// IRTRIM = T22M_ROMADDR;
// VRTRIM = VRT20M_ROMADDR;
// IRCBAND = 0x00;
// CLKDIV = 0x00;

// //选择 24MHz
// P_SW2 = 0x80;
// CLKDIV = 0x04;
// IRTRIM = T24M_ROMADDR;
// VRTRIM = VRT20M_ROMADDR;
// IRCBAND = 0x00;
// CLKDIV = 0x00;

// //选择 27MHz
// P_SW2 = 0x80;
// CLKDIV = 0x04;
// IRTRIM = T27M_ROMADDR;
// VRTRIM = VRT35M_ROMADDR;
// IRCBAND = 0x01;
// CLKDIV = 0x00;

// //选择 30MHz
// P_SW2 = 0x80;
// CLKDIV = 0x04;
// IRTRIM = T30M_ROMADDR;
// VRTRIM = VRT35M_ROMADDR;
// IRCBAND = 0x01;
// CLKDIV = 0x00;

// //选择 33.1776MHz
// P_SW2 = 0x80;
// CLKDIV = 0x04;
// IRTRIM = T33M_ROMADDR;
// VRTRIM = VRT35M_ROMADDR;
// IRCBAND = 0x01;
// CLKDIV = 0x00;

// //选择 35MHz
// P_SW2 = 0x80;
// CLKDIV = 0x04;
// IRTRIM = T35M_ROMADDR;
// VRTRIM = VRT35M_ROMADDR;
// IRCBAND = 0x01;
// CLKDIV = 0x00;

while (1);
}
```

---

## 汇编代码

---

;测试工作频率为11.0592MHz

;下表为STC8HIK08-20Pin 的参数列表

<b>ID_ROMADDR</b>	<b>EQU</b>	<b>01FF9H</b>	
<b>VREF_ROMADDR</b>	<b>EQU</b>	<b>01FF7H</b>	
<b>F32K_ROMADDR</b>	<b>EQU</b>	<b>01FF5H</b>	
<b>T22M_ROMADDR</b>	<b>EQU</b>	<b>01FF4H</b>	//22.1184MHz
<b>T24M_ROMADDR</b>	<b>EQU</b>	<b>01FF3H</b>	//24MHz
<b>T20M_ROMADDR</b>	<b>EQU</b>	<b>01FF2H</b>	//20MHz
<b>T27M_ROMADDR</b>	<b>EQU</b>	<b>01FF1H</b>	//27MHz
<b>T30M_ROMADDR</b>	<b>EQU</b>	<b>01FF0H</b>	//30MHz
<b>T33M_ROMADDR</b>	<b>EQU</b>	<b>01FEFH</b>	//33.1776MHz
<b>T35M_ROMADDR</b>	<b>EQU</b>	<b>01FEEH</b>	//35MHz
<b>T36M_ROMADDR</b>	<b>EQU</b>	<b>01FEDH</b>	//36.864MHz
<b>VRT20M_ROMADDR</b>	<b>EQU</b>	<b>01FEAH</b>	//VRTRIM_20M
<b>VRT35M_ROMADDR</b>	<b>EQU</b>	<b>01FE9H</b>	//VRTRIM_35M

<b>P_SW2</b>	<b>DATA</b>	<b>0BAH</b>
<b>CLKSEL</b>	<b>EQU</b>	<b>0FE00H</b>
<b>CLKDIV</b>	<b>EQU</b>	<b>0FE01H</b>

<b>IRCBAND</b>	<b>DATA</b>	<b>09DH</b>
<b>IRCTRIM</b>	<b>DATA</b>	<b>09FH</b>
<b>VRTRIM</b>	<b>DATA</b>	<b>0A6H</b>

<b>P1M1</b>	<b>DATA</b>	<b>091H</b>
<b>P1M0</b>	<b>DATA</b>	<b>092H</b>
<b>P0M1</b>	<b>DATA</b>	<b>093H</b>
<b>P0M0</b>	<b>DATA</b>	<b>094H</b>
<b>P2M1</b>	<b>DATA</b>	<b>095H</b>
<b>P2M0</b>	<b>DATA</b>	<b>096H</b>
<b>P3M1</b>	<b>DATA</b>	<b>0B1H</b>
<b>P3M0</b>	<b>DATA</b>	<b>0B2H</b>
<b>P4M1</b>	<b>DATA</b>	<b>0B3H</b>
<b>P4M0</b>	<b>DATA</b>	<b>0B4H</b>
<b>P5M1</b>	<b>DATA</b>	<b>0C9H</b>
<b>P5M0</b>	<b>DATA</b>	<b>0CAH</b>

<b>ORG</b>	<b>0000H</b>
<b>LJMP</b>	<b>MAIN</b>

<b>ORG</b>	<b>0100H</b>
------------	--------------

**MAIN:**

<b>MOV</b>	<b>SP, #5FH</b>
<b>MOV</b>	<b>P0M0, #00H</b>
<b>MOV</b>	<b>P0M1, #00H</b>
<b>MOV</b>	<b>P1M0, #00H</b>
<b>MOV</b>	<b>P1M1, #00H</b>
<b>MOV</b>	<b>P2M0, #00H</b>
<b>MOV</b>	<b>P2M1, #00H</b>
<b>MOV</b>	<b>P3M0, #00H</b>
<b>MOV</b>	<b>P3M1, #00H</b>
<b>MOV</b>	<b>P4M0, #00H</b>
<b>MOV</b>	<b>P4M1, #00H</b>
<b>MOV</b>	<b>P5M0, #00H</b>
<b>MOV</b>	<b>P5M1, #00H</b>

; ;选择20MHz  
; **MOV** **P\_SW2, #80H**

```

;      MOV      A,#4
;      MOV      DPTR,#CLKDIV
;      MOV      DPTR,#T20M_ROMADDR
;      CLR      A
;      MOVC     A,@A+DPTR
;      MOV      IRTRIM,A
;      MOV      DPTR,#VRT20M_ROMADDR
;      CLR      A
;      MOVC     A,@A+DPTR
;      MOV      VRTRIM,A
;      MOV      IRCBAND,#00H
;      MOV      A,#0
;      MOV      DPTR,#CLKDIV
;      MOV      P_SW2,#00H

```

```

;      ;选择 22.1184MHz
;      MOV      P_SW2,#80H
;      MOV      A,#4
;      MOV      DPTR,#CLKDIV
;      MOV      DPTR,#T22M_ROMADDR
;      CLR      A
;      MOVC     A,@A+DPTR
;      MOV      IRTRIM,A
;      MOV      DPTR,#VRT20M_ROMADDR
;      CLR      A
;      MOVC     A,@A+DPTR
;      MOV      VRTRIM,A
;      MOV      IRCBAND,#00H
;      MOV      A,#0
;      MOV      DPTR,#CLKDIV
;      MOV      P_SW2,#00H

```

```

;      ;选择 24MHz
;      MOV      P_SW2,#80H
;      MOV      A,#4
;      MOV      DPTR,#CLKDIV
;      MOV      DPTR,#T24M_ROMADDR
;      CLR      A
;      MOVC     A,@A+DPTR
;      MOV      IRTRIM,A
;      MOV      DPTR,#VRT20M_ROMADDR
;      CLR      A
;      MOVC     A,@A+DPTR
;      MOV      VRTRIM,A
;      MOV      IRCBAND,#00H
;      MOV      A,#0
;      MOV      DPTR,#CLKDIV
;      MOV      P_SW2,#00H

```

```

;      ;选择 27MHz
;      MOV      P_SW2,#80H
;      MOV      A,#4
;      MOV      DPTR,#CLKDIV
;      MOV      DPTR,#T27M_ROMADDR
;      CLR      A
;      MOVC     A,@A+DPTR
;      MOV      IRTRIM,A
;      MOV      DPTR,#VRT35M_ROMADDR
;      CLR      A

```

```
;      MOV      A,@A+DPTR
;      MOV      VRTRIM,A
;      MOV      IRCBAND,#01H
;      MOV      A,#0
;      MOV      DPTR,#CLKDIV
;      MOV      P_SW2,#00H

;      ;选择 30MHz
;      MOV      P_SW2,#80H
;      MOV      A,#4
;      MOV      DPTR,#CLKDIV
;      MOV      DPTR,#T30M_ROMADDR
;      CLR      A
;      MOV      A,@A+DPTR
;      MOV      IRTRIM,A
;      MOV      DPTR,#VRT35M_ROMADDR
;      CLR      A
;      MOV      A,@A+DPTR
;      MOV      VRTRIM,A
;      MOV      IRCBAND,#01H
;      MOV      A,#0
;      MOV      DPTR,#CLKDIV
;      MOV      P_SW2,#00H

;      ;选择 33.1776MHz
;      MOV      P_SW2,#80H
;      MOV      A,#4
;      MOV      DPTR,#CLKDIV
;      MOV      DPTR,#T33M_ROMADDR
;      CLR      A
;      MOV      A,@A+DPTR
;      MOV      IRTRIM,A
;      MOV      DPTR,#VRT35M_ROMADDR
;      CLR      A
;      MOV      A,@A+DPTR
;      MOV      VRTRIM,A
;      MOV      IRCBAND,#01H
;      MOV      A,#0
;      MOV      DPTR,#CLKDIV
;      MOV      P_SW2,#00H

;      ;选择 35MHz
;      MOV      P_SW2,#80H
;      MOV      A,#4
;      MOV      DPTR,#CLKDIV
;      MOV      DPTR,#T35M_ROMADDR
;      CLR      A
;      MOV      A,@A+DPTR
;      MOV      IRTRIM,A
;      MOV      DPTR,#VRT35M_ROMADDR
;      CLR      A
;      MOV      A,@A+DPTR
;      MOV      VRTRIM,A
;      MOV      IRCBAND,#01H
;      MOV      A,#0
;      MOV      DPTR,#CLKDIV
;      MOV      P_SW2,#00H

;      ;选择 36.864MHz
```

```

;      MOV      P_SW2,#80H
;      MOV      A,#4
;      MOV      DPTR,#CLKDIV
;      MOV      DPTR,#T36M_ROMADDR
;      CLR      A
;      MOVC    A,@A+DPTR
;      MOV      IRTRIM,A
;      MOV      DPTR,#VRT35M_ROMADDR
;      CLR      A
;      MOVC    A,@A+DPTR
;      MOV      VRTRIM,A
;      MOV      IRCBAND,#01H
;      MOV      A,#0
;      MOV      DPTR,#CLKDIV
;      MOV      P_SW2,#00H

      JMP      $

      END

```

## 7.5.12 用户自定义内部 IRC 频率 (从 RAM 中读取)

### C 语言代码

```
//测试工作频率为 11.0592MHz
```

```

#include "reg51.h"
#include "intrins.h"

#define CLKDIV      (*(unsigned char volatile xdata *)0xfe01)

sfr P_SW2          = 0xba;
sfr IRTRIM         = 0x9f;

sfr P1M1           = 0x91;
sfr P1M0           = 0x92;
sfr P0M1           = 0x93;
sfr P0M0           = 0x94;
sfr P2M1           = 0x95;
sfr P2M0           = 0x96;
sfr P3M1           = 0xb1;
sfr P3M0           = 0xb2;
sfr P4M1           = 0xb3;
sfr P4M0           = 0xb4;
sfr P5M1           = 0xc9;
sfr P5M0           = 0xca;

char *IRC22M;
char *IRC24M;

void main()
{
    P0M0 = 0x00;
    P0M1 = 0x00;
    P1M0 = 0x00;
    P1M1 = 0x00;
}

```

```

P2M0 = 0x00;
P2M1 = 0x00;
P3M0 = 0x00;
P3M1 = 0x00;
P4M0 = 0x00;
P4M1 = 0x00;
P5M0 = 0x00;
P5M1 = 0x00;

IRC22M = (char idata *)0xfa;
IRC24M = (char idata *) 0xfb;
// IRTRIM = *IRC22M;           //装载22.1184MHz 的IRC 参数
IRTRIM = *IRC24M;           //装载24MHz 的IRC 参数

P_SW2 = 0x80;
CLKDIV = 0;                 //主时钟不预分频
P_SW2 = 0x00;

while (1);
}

```

## 汇编代码

;测试工作频率为11.0592MHz

<i>P_SW2</i>	<i>DATA</i>	<i>0BAH</i>
<i>CLKDIV</i>	<i>EQU</i>	<i>0FE01H</i>
<i>IRTRIM</i>	<i>DATA</i>	<i>09FH</i>
<i>IRC22M</i>	<i>DATA</i>	<i>0FAH</i>
<i>IRC24M</i>	<i>DATA</i>	<i>0FBH</i>
<i>P1M1</i>	<i>DATA</i>	<i>091H</i>
<i>P1M0</i>	<i>DATA</i>	<i>092H</i>
<i>P0M1</i>	<i>DATA</i>	<i>093H</i>
<i>P0M0</i>	<i>DATA</i>	<i>094H</i>
<i>P2M1</i>	<i>DATA</i>	<i>095H</i>
<i>P2M0</i>	<i>DATA</i>	<i>096H</i>
<i>P3M1</i>	<i>DATA</i>	<i>0B1H</i>
<i>P3M0</i>	<i>DATA</i>	<i>0B2H</i>
<i>P4M1</i>	<i>DATA</i>	<i>0B3H</i>
<i>P4M0</i>	<i>DATA</i>	<i>0B4H</i>
<i>P5M1</i>	<i>DATA</i>	<i>0C9H</i>
<i>P5M0</i>	<i>DATA</i>	<i>0CAH</i>
	<i>ORG</i>	<i>0000H</i>
	<i>LJMP</i>	<i>MAIN</i>
	<i>ORG</i>	<i>0100H</i>
<i>MAIN:</i>		
	<i>MOV</i>	<i>SP, #5FH</i>
	<i>MOV</i>	<i>P0M0, #00H</i>
	<i>MOV</i>	<i>P0M1, #00H</i>
	<i>MOV</i>	<i>P1M0, #00H</i>
	<i>MOV</i>	<i>P1M1, #00H</i>
	<i>MOV</i>	<i>P2M0, #00H</i>
	<i>MOV</i>	<i>P2M1, #00H</i>
	<i>MOV</i>	<i>P3M0, #00H</i>



```
MOV      P3M1, #00H
MOV      P4M0, #00H
MOV      P4M1, #00H
MOV      P5M0, #00H
MOV      P5M1, #00H

;
MOV      R0, #IRC22M           ;装载22.1184MHz 的IRC 参数
;
MOV      IRTRIM, @R0
MOV      R0, #IRC24M           ;装载24MHz 的IRC 参数
MOV      IRTRIM, @R0

MOV      P_SW2, #80H
MOV      A, #0                 ;主时钟不预分频
MOV      DPTR, #CLKDIV
MOVX     @DPTR, A
MOV      P_SW2, #00H

JMP      $

END
```

# 8 特殊功能寄存器

## 8.1 STC8H1K08 系列

	0/8	1/9	2/A	3/B	4/C	5/D	6/E	7/F
F8H								RSTCFG
F0H	B					IAP_TPS		
E8H								AUXINTIF
E0H	ACC			DPS	DPL1	DPH1	CMPCR1	CMPCR2
D8H							ADCCFG	
D0H	PSW						T2H	T2L
C8H	P5	P5M1	P5M0			SPSTAT	SPECTL	SPDAT
C0H		WDT_CONTR	IAP_DATA	IAP_ADDRH	IAP_ADDRL	IAP_CMD	IAP_TRIG	IAP_CONTR
B8H	IP	SADEN	P_SW2		ADC_CONTR	ADC_RES	ADC_RESL	
B0H	P3	P3M1	P3M0			IP2	IP2H	IPH
A8H	IE	SADDR	WKTCL	WKTCH			TA	IE2
A0H			P_SW1					
98H	SCON	SBUF	S2CON	S2BUF		IRCBAND	LIRTRIM	IRTRIM
90H	P1	P1M1	P1M0					
88H	TCON	TMOD	TL0	TL1	TH0	TH1	AUXR	INTCLKO
80H		SP	DPL	DPH				PCON

↑  
可位寻址

不可位寻址

注意: 寄存器地址能够被 8 整除的才可进行位寻址, 不能被 8 整除的则不可位寻址

	0/8	1/9	2/A	3/B	4/C	5/D	6/E	7/F
FEF8H	PWMB_CCR6L	PWMB_CCR7H	PWMB_CCR7L	PWMB_CCR8H	PWMB_CCR8L	PWMB_BKR	PWMB_DTR	PWMB_OISR
FEF0H	PWMB_PSCRH	PWMB_PSCRL	PWMB_ARRH	PWMB_ARRL	PWMB_RCR	PWMB_CCR5H	PWMB_CCR5L	PWMB_CCR6H
FEE8H	PWMB_CCMR1	PWMB_CCMR2	PWMB_CCMR3	PWMB_CCMR4	PWMB_CCER1	PWMB_CCER2	PWMB_CNTRH	PWMB_CNTRL
FEE0H	PWMB_CR1	PWMB_CR2	PWMB_SMCR	PWMB_ETR	PWMB_IER	PWMB_SR1	PWMB_SR2	PWMB_EGR
FED8H	PWMA_CCR2L	PWMA_CCR3H	PWMA_CCR3L	PWMA_CCR4H	PWMA_CCR4L	PWMA_BKR	PWMA_DTR	PWMA_OISR
FED0H	PWMA_PSCRH	PWMA_PSCRL	PWMA_ARRH	PWMA_ARRL	PWMA_RCR	PWMA_CCR1H	PWMA_CCR1L	PWMA_CCR2H
FEC8H	PWMA_CCMR1	PWMA_CCMR2	PWMA_CCMR3	PWMA_CCMR4	PWMA_CCER1	PWMA_CCER2	PWMA_CNTRH	PWMA_CNTRL
FEC0H	PWMA_CR1	PWMA_CR2	PWMA_SMCR	PWMA_ETR	PWMA_IER	PWMA_SR1	PWMA_SR2	PWMA_EGR
FEB0H	PWMA_ETRPS	PWMA_ENO	PWMA_PS	PWMA_IOAUX	PWMB_ETRPS	PWMB_ENO	PWMB_PS	PWMB_IOAUX
FEA8H	ADCTIM							
FEA0H			TM2PS					
FE88H	I2CMSAUX							
FE80H	I2CCFG	I2CMSCR	I2CMSST	I2CSLCR	I2CSLST	I2CSLADR	I2CTxD	I2CRxD
FE30H		P1IE		P3IE				
FE28H		P1DR		P3DR		P5DR		
FE20H		P1SR		P3SR		P5SR		
FE18H		P1NCS		P3NCS		P5NCS		

FE10H		P1PU		P3PU		P5PU		
FE00H	CLKSEL	CLKDIV	HIRCCR	XOSCCR	IRC32KCR	MCLKOCR	IRCDB	

STC MCU

## 8.2 STC8H1K28 系列

	0/8	1/9	2/A	3/B	4/C	5/D	6/E	7/F
F8H								RSTCFG
F0H	B					IAP_TPS		
E8H								AUXINTIF
E0H	ACC			DPS	DPL1	DPH1	CMPCR1	CMPCR2
D8H							ADCCFG	
D0H	PSW	T4T3M	T4H	T4L	T3H	T3L	T2H	T2L
C8H	P5	P5M1	P5M0			SPSTAT	SPCTL	SPDAT
C0H		WDT_CONTR	IAP_DATA	IAP_ADDRH	IAP_ADDRL	IAP_CMD	IAP_TRIG	IAP_CONTR
B8H	IP	SADEN	P_SW2		ADC_CONTR	ADC_RES	ADC_RESL	
B0H	P3	P3M1	P3M0			IP2	IP2H	IPH
A8H	IE	SADDR	WKTCL	WKTCH			TA	IE2
A0H	P2		P_SW1					
98H	SCON	SBUF	S2CON	S2BUF		IRCBAND	LIRTRIM	IRTRIM
90H	P1	P1M1	P1M0	P0M1	P0M0	P2M1	P2M0	
88H	TCON	TMOD	TL0	TL1	TH0	TH1	AUXR	INTCLKO
80H	P0	SP	DPL	DPH				PCON

↑  
可位寻址

不可位寻址

注意: 寄存器地址能够被 8 整除的才可进行位寻址, 不能被 8 整除的则不可位寻址

	0/8	1/9	2/A	3/B	4/C	5/D	6/E	7/F
FEF8H	PWMB_CCR6L	PWMB_CCR7H	PWMB_CCR7L	PWMB_CCR8H	PWMB_CCR8L	PWMB_BKR	PWMB_DTR	PWMB_OISR
FEF0H	PWMB_PSCRH	PWMB_PSCRL	PWMB_ARRH	PWMB_ARRL	PWMB_RCR	PWMB_CCR5H	PWMB_CCR5L	PWMB_CCR6H
FEE8H	PWMB_CCMR1	PWMB_CCMR2	PWMB_CCMR3	PWMB_CCMR4	PWMB_CCER1	PWMB_CCER2	PWMB_CNTRH	PWMB_CNTRL
FEE0H	PWMB_CR1	PWMB_CR2	PWMB_SMCR	PWMB_ETR	PWMB_IER	PWMB_SR1	PWMB_SR2	PWMB_EGR
FED8H	PWMA_CCR2L	PWMA_CCR3H	PWMA_CCR3L	PWMA_CCR4H	PWMA_CCR4L	PWMA_BKR	PWMA_DTR	PWMA_OISR
FED0H	PWMA_PSCRH	PWMA_PSCRL	PWMA_ARRH	PWMA_ARRL	PWMA_RCR	PWMA_CCR1H	PWMA_CCR1L	PWMA_CCR2H
FEC8H	PWMA_CCMR1	PWMA_CCMR2	PWMA_CCMR3	PWMA_CCMR4	PWMA_CCER1	PWMA_CCER2	PWMA_CNTRH	PWMA_CNTRL
FEC0H	PWMA_CR1	PWMA_CR2	PWMA_SMCR	PWMA_ETR	PWMA_IER	PWMA_SR1	PWMA_SR2	PWMA_EGR
FEB0H	PWMA_ETRPS	PWMA_ENO	PWMA_PS	PWMA_IOAUX	PWMB_ETRPS	PWMB_ENO	PWMB_PS	PWMB_IOAUX
FEA8H	ADCTIM							
FEA0H			TM2PS	TM3PS	TM4PS			
FE88H	I2CMSAUX							
FE80H	I2CCFG	I2CMSCR	I2CMSST	I2CSLCR	I2CSLST	I2CSLADR	I2CTxD	I2CRxD
FE30H	P0IE	P1IE						
FE28H	P0DR	P1DR	P2DR	P3DR		P5DR		
FE20H	P0SR	P1SR	P2SR	P3SR		P5SR		
FE18H	P0NCS	P1NCS	P2NCS	P3NCS		P5NCS		
FE10H	P0PU	P1PU	P2PU	P3PU		P5PU		
FE00H	CLKSEL	CLKDIV	HIRCCR	XOSCCR	IRC32KCR	MCLKOCR	IRCDDB	

### 8.3 STC8H3K64S4 系列

	0/8	1/9	2/A	3/B	4/C	5/D	6/E	7/F
F8H	P7							RSTCFG
F0H	B					IAP_TPS		
E8H	P6						IP3H	AUXINTIF
E0H	ACC	P7M1	P7M0	DPS	DPL1	DPH1	CMPCR1	CMPCR2
D8H							ADCCFG	IP3
D0H	PSW	T4T3M	T4H	T4L	T3H	T3L	T2H	T2L
C8H	P5	P5M1	P5M0	P6M1	P6M0	SPSTAT	SPCTL	SPDAT
C0H	P4	WDT_CONTR	IAP_DATA	IAP_ADDRH	IAP_ADDRL	IAP_CMD	IAP_TRIG	IAP_CONTR
B8H	IP	SADEN	P_SW2		ADC_CONTR	ADC_RES	ADC_RESL	
B0H	P3	P3M1	P3M0	P4M1	P4M0	IP2	IP2H	IPH
A8H	IE	SADDR	WKTCL	WKTCH	S3CON	S3BUF	TA	IE2
A0H	P2	BUS_SPEED	P_SW1					
98H	SCON	SBUF	S2CON	S2BUF		IRCBAND	LIRTRIM	IRTRIM
90H	P1	P1M1	P1M0	P0M1	P0M0	P2M1	P2M0	
88H	TCON	TMOD	TL0	TL1	TH0	TH1	AUXR	INTCLKO
80H	P0	SP	DPL	DPH	S4CON	S4BUF		PCON

↑  
可位寻址

不可位寻址

注意: 寄存器地址能够被 8 整除的才可进行位寻址, 不能被 8 整除的则不可位寻址

	0/8	1/9	2/A	3/B	4/C	5/D	6/E	7/F
FEF8H	PWMB_CCR6L	PWMB_CCR7H	PWMB_CCR7L	PWMB_CCR8H	PWMB_CCR8L	PWMB_BKR	PWMB_DTR	PWMB_OISR
FEF0H	PWMB_PSCRH	PWMB_PSCRL	PWMB_ARRH	PWMB_ARRL	PWMB_RCR	PWMB_CCR5H	PWMB_CCR5L	PWMB_CCR6H
FEE8H	PWMB_CCMR1	PWMB_CCMR2	PWMB_CCMR3	PWMB_CCMR4	PWMB_CCER1	PWMB_CCER2	PWMB_CNTRH	PWMB_CNTRL
FEE0H	PWMB_CR1	PWMB_CR2	PWMB_SMCR	PWMB_ETR	PWMB_IER	PWMB_SR1	PWMB_SR2	PWMB_EGR
FED8H	PWMA_CCR2L	PWMA_CCR3H	PWMA_CCR3L	PWMA_CCR4H	PWMA_CCR4L	PWMA_BKR	PWMA_DTR	PWMA_OISR
FED0H	PWMA_PSCRH	PWMA_PSCRL	PWMA_ARRH	PWMA_ARRL	PWMA_RCR	PWMA_CCR1H	PWMA_CCR1L	PWMA_CCR2H
FEC8H	PWMA_CCMR1	PWMA_CCMR2	PWMA_CCMR3	PWMA_CCMR4	PWMA_CCER1	PWMA_CCER2	PWMA_CNTRH	PWMA_CNTRL
FEC0H	PWMA_CR1	PWMA_CR2	PWMA_SMCR	PWMA_ETR	PWMA_IER	PWMA_SR1	PWMA_SR2	PWMA_EGR
FEB0H	PWMA_ETRPS	PWMA_ENO	PWMA_PS	PWMA_IOAUX	PWMB_ETRPS	PWMB_ENO	PWMB_PS	PWMB_IOAUX
FEA8H	ADCTIM				T3T4PIN			
FEA0H			TM2PS	TM3PS	TM4PS			
FE88H	I2CMSAUX							
FE80H	I2CCFG	I2CMSCR	I2CMSST	I2CSLCR	I2CSLST	I2CSLADR	I2CTxD	I2CRxD
FE30H	P0IE	P1IE						
FE28H	P0DR	P1DR	P2DR	P3DR	P4DR	P5DR	P6DR	P7DR
FE20H	P0SR	P1SR	P2SR	P3SR	P4SR	P5SR	P6SR	P7SR
FE18H	P0NCS	P1NCS	P2NCS	P3NCS	P4NCS	P5NCS	P6NCS	P7NCS
FE10H	P0PU	P1PU	P2PU	P3PU	P4PU	P5PU	P6PU	P7PU
FE08H	SPFUNC	RSTFLAG						

FE00H	CLKSEL	CLKDIV	HIRCCR	XOSCCR	IRC32KCR	MCLKOCR	IRCDB	IRC48MCR
FD40H	POWKUE	P1WKUE	P2WKUE	P3WKUE	P4WKUE	P5WKUE	P6WKUE	P7WKUE
FD30H	P0IM1	P1IM1	P2IM1	P3IM1	P4IM1	P5IM1	P6IM1	P7IM1
FD20H	P0IM0	P1IM0	P2IM0	P3IM0	P4IM0	P5IM0	P6IM0	P7IM0
FD10H	P0INTF	P1INTF	P2INTF	P3INTF	P4INTF	P5INTF	P6INTF	P7INTF
FD00H	P0INTE	P1INTE	P2INTE	P3INTE	P4INTE	P5INTE	P6INTE	P7INTE
FCF0H	MD3	MD2	MD1	MD0	MD5	MD4	ARCON	OPCON

STC MCU

## 8.4 STC8H3K64S2 系列

	0/8	1/9	2/A	3/B	4/C	5/D	6/E	7/F
F8H	P7							RSTCFG
F0H	B					IAP_TPS		
E8H	P6						IP3H	AUXINTIF
E0H	ACC	P7M1	P7M0	DPS	DPL1	DPH1	CMPCR1	CMPCR2
D8H							ADCCFG	IP3
D0H	PSW	T4T3M	T4H	T4L	T3H	T3L	T2H	T2L
C8H	P5	P5M1	P5M0	P6M1	P6M0	SPSTAT	SPCTL	SPDAT
C0H	P4	WDT_CONTR	IAP_DATA	IAP_ADDRH	IAP_ADDRL	IAP_CMD	IAP_TRIG	IAP_CONTR
B8H	IP	SADEN	P_SW2		ADC_CONTR	ADC_RES	ADC_RESL	
B0H	P3	P3M1	P3M0	P4M1	P4M0	IP2	IP2H	IPH
A8H	IE	SADDR	WKTCL	WKTCH			TA	IE2
A0H	P2	BUS_SPEED	P_SW1					
98H	SCON	SBUF	S2CON	S2BUF		IRCBAND	LIRTRIM	IRTRIM
90H	P1	P1M1	P1M0	P0M1	P0M0	P2M1	P2M0	
88H	TCON	TMOD	TL0	TL1	TH0	TH1	AUXR	INTCLKO
80H	P0	SP	DPL	DPH				PCON

↑  
可位寻址

不可位寻址

注意: 寄存器地址能够被 8 整除的才可进行位寻址, 不能被 8 整除的则不可位寻址

	0/8	1/9	2/A	3/B	4/C	5/D	6/E	7/F
FEF8H	PWMB_CCR6L	PWMB_CCR7H	PWMB_CCR7L	PWMB_CCR8H	PWMB_CCR8L	PWMB_BKR	PWMB_DTR	PWMB_OISR
FEF0H	PWMB_PSCRH	PWMB_PSCRL	PWMB_ARRH	PWMB_ARRL	PWMB_RCR	PWMB_CCR5H	PWMB_CCR5L	PWMB_CCR6H
FEE8H	PWMB_CCMR1	PWMB_CCMR2	PWMB_CCMR3	PWMB_CCMR4	PWMB_CCER1	PWMB_CCER2	PWMB_CNTRH	PWMB_CNTRL
FEE0H	PWMB_CR1	PWMB_CR2	PWMB_SMCR	PWMB_ETR	PWMB_IER	PWMB_SR1	PWMB_SR2	PWMB_EGR
FED8H	PWMA_CCR2L	PWMA_CCR3H	PWMA_CCR3L	PWMA_CCR4H	PWMA_CCR4L	PWMA_BKR	PWMA_DTR	PWMA_OISR
FED0H	PWMA_PSCRH	PWMA_PSCRL	PWMA_ARRH	PWMA_ARRL	PWMA_RCR	PWMA_CCR1H	PWMA_CCR1L	PWMA_CCR2H
FEC8H	PWMA_CCMR1	PWMA_CCMR2	PWMA_CCMR3	PWMA_CCMR4	PWMA_CCER1	PWMA_CCER2	PWMA_CNTRH	PWMA_CNTRL
FEC0H	PWMA_CR1	PWMA_CR2	PWMA_SMCR	PWMA_ETR	PWMA_IER	PWMA_SR1	PWMA_SR2	PWMA_EGR
FEB0H	PWMA_ETRPS	PWMA_ENO	PWMA_PS	PWMA_IOAUX	PWMB_ETRPS	PWMB_ENO	PWMB_PS	PWMB_IOAUX
FEA8H	ADCTIM				T3T4PIN			
FEA0H			TM2PS	TM3PS	TM4PS			
FE88H	I2CMSAUX							
FE80H	I2CCFG	I2CMSCR	I2CMSST	I2CSLCR	I2CSLST	I2CSLADR	I2CTxD	I2CRxD
FE30H	P0IE	P1IE						
FE28H	P0DR	P1DR	P2DR	P3DR	P4DR	P5DR	P6DR	P7DR
FE20H	P0SR	P1SR	P2SR	P3SR	P4SR	P5SR	P6SR	P7SR
FE18H	P0NCS	P1NCS	P2NCS	P3NCS	P4NCS	P5NCS	P6NCS	P7NCS
FE10H	POPU	P1PU	P2PU	P3PU	P4PU	P5PU	P6PU	P7PU
FE08H	SPFUNC	RSTFLAG						

FE00H	CLKSEL	CLKDIV	HIRCCR	XOSCCR	IRC32KCR	MCLKOCR	IRCDB	IRC48MCR
FD40H	POWKUE	P1WKUE	P2WKUE	P3WKUE	P4WKUE	P5WKUE	P6WKUE	P7WKUE
FD30H	P0IM1	P1IM1	P2IM1	P3IM1	P4IM1	P5IM1	P6IM1	P7IM1
FD20H	P0IM0	P1IM0	P2IM0	P3IM0	P4IM0	P5IM0	P6IM0	P7IM0
FD10H	P0INTF	P1INTF	P2INTF	P3INTF	P4INTF	P5INTF	P6INTF	P7INTF
FD00H	P0INTE	P1INTE	P2INTE	P3INTE	P4INTE	P5INTE	P6INTE	P7INTE
FCF0H	MD3	MD2	MD1	MD0	MD5	MD4	ARCON	OPCON

STC MCU



## 8.5 STC8H8K64U-64Pin/48Pin USB 系列

	0/8	1/9	2/A	3/B	4/C	5/D	6/E	7/F
F8H	P7				USBADR			RSTCFG
F0H	B				USBCON	IAP_TPS		
E8H	P6				USBDAT		IP3H	AUXINTIF
E0H	ACC	P7M1	P7M0	DPS	DPL1	DPH1	CMPCR1	CMPCR2
D8H					USBCLK		ADCCFG	IP3
D0H	PSW	T4T3M	T4H	T4L	T3H	T3L	T2H	T2L
C8H	P5	P5M1	P5M0	P6M1	P6M0	SPSTAT	SPCTL	SPDAT
C0H	P4	WDT_CONTR	IAP_DATA	IAP_ADDRH	IAP_ADDRL	IAP_CMD	IAP_TRIG	IAP_CONTR
B8H	IP	SADEN	P_SW2		ADC_CONTR	ADC_RES	ADC_RESL	
B0H	P3	P3M1	P3M0	P4M1	P4M0	IP2	IP2H	IPH
A8H	IE	SADDR	WKTCL	WKTCH	S3CON	S3BUF	TA	IE2
A0H	P2	BUS_SPEED	P_SW1					
98H	SCON	SBUF	S2CON	S2BUF		IRCBAND	LIRTRIM	IRTRIM
90H	P1	P1M1	P1M0	P0M1	P0M0	P2M1	P2M0	
88H	TCON	TMOD	TL0	TL1	TH0	TH1	AUXR	INTCLKO
80H	P0	SP	DPL	DPH	S4CON	S4BUF		PCON

↑  
可位寻址

不可位寻址

注意: 寄存器地址能够被 8 整除的才可进行位寻址, 不能被 8 整除的则不可位寻址

	0/8	1/9	2/A	3/B	4/C	5/D	6/E	7/F
FEF8H	PWMB_CCR6L	PWMB_CCR7H	PWMB_CCR7L	PWMB_CCR8H	PWMB_CCR8L	PWMB_BKR	PWMB_DTR	PWMB_OISR
FEF0H	PWMB_PSCRH	PWMB_PSCRL	PWMB_ARRH	PWMB_ARRL	PWMB_RCR	PWMB_CCR5H	PWMB_CCR5L	PWMB_CCR6H
FEE8H	PWMB_CCMR1	PWMB_CCMR2	PWMB_CCMR3	PWMB_CCMR4	PWMB_CCER1	PWMB_CCER2	PWMB_CNTRH	PWMB_CNTRL
FEE0H	PWMB_CR1	PWMB_CR2	PWMB_SMCR	PWMB_ETR	PWMB_IER	PWMB_SR1	PWMB_SR2	PWMB_EGR
FED8H	PWMA_CCR2L	PWMA_CCR3H	PWMA_CCR3L	PWMA_CCR4H	PWMA_CCR4L	PWMA_BKR	PWMA_DTR	PWMA_OISR
FED0H	PWMA_PSCRH	PWMA_PSCRL	PWMA_ARRH	PWMA_ARRL	PWMA_RCR	PWMA_CCR1H	PWMA_CCR1L	PWMA_CCR2H
FEC8H	PWMA_CCMR1	PWMA_CCMR2	PWMA_CCMR3	PWMA_CCMR4	PWMA_CCER1	PWMA_CCER2	PWMA_CNTRH	PWMA_CNTRL
FEC0H	PWMA_CR1	PWMA_CR2	PWMA_SMCR	PWMA_ETR	PWMA_IER	PWMA_SR1	PWMA_SR2	PWMA_EGR
FEB0H	PWMA_ETRPS	PWMA_ENO	PWMA_PS	PWMA_IOAUX	PWMB_ETRPS	PWMB_ENO	PWMB_PS	PWMB_IOAUX
FEA8H	ADCTIM				T3T4PIN	ADCEXCFG	CMPEXCFG	
FEA0H			TM2PS	TM3PS	TM4PS			
FE98H	SPFUNC	RSTFLAG						
FE88H	I2CMSAUX							
FE80H	I2CCFG	I2CMSCR	I2CMSST	I2CSLCR	I2CSLST	I2CSLADR	I2CTxD	I2CRxD
FE30H	P0IE	P1IE						
FE28H	P0DR	P1DR	P2DR	P3DR	P4DR	P5DR	P6DR	P7DR
FE20H	P0SR	P1SR	P2SR	P3SR	P4SR	P5SR	P6SR	P7SR
FE18H	P0NCS	P1NCS	P2NCS	P3NCS	P4NCS	P5NCS	P6NCS	P7NCS
FE10H	P0PU	P1PU	P2PU	P3PU	P4PU	P5PU	P6PU	P7PU

FE00H	CLKSEL	CLKDIV	HIRCCR	XOSCCR	IRC32KCR	MCLKOCR	IRCDB	IRC48MCR
FCF0H	MD3	MD2	MD1	MD0	MD5	MD4	ARCON	OPCON

STC MCU

## 8.6 STC8H4K64TLR 系列

	0/8	1/9	2/A	3/B	4/C	5/D	6/E	7/F
F8H								RSTCFG
F0H	B					IAP_TPS		
E8H							IP3H	AUXINTIF
E0H	ACC			DPS	DPL1	DPH1	CMPCR1	CMPCR2
D8H							ADCCFG	IP3
D0H	PSW	T4T3M	T4H	T4L	T3H	T3L	T2H	T2L
C8H	P5	P5M1	P5M0			SPSTAT	SPCTL	SPDAT
C0H	P4	WDT_CONTR	IAP_DATA	IAP_ADDRH	IAP_ADDRL	IAP_CMD	IAP_TRIG	IAP_CONTR
B8H	IP	SADEN	P_SW2		ADC_CONTR	ADC_RES	ADC_RESL	
B0H	P3	P3M1	P3M0	P4M1	P4M0	IP2	IP2H	IPH
A8H	IE	SADDR	WKTCL	WKTCH	S3CON	S3BUF	TA	IE2
A0H	P2	BUS_SPEED	P_SW1					
98H	SCON	SBUF	S2CON	S2BUF		IRCBAND	LIRTRIM	IRTRIM
90H	P1	P1M1	P1M0	P0M1	P0M0	P2M1	P2M0	
88H	TCON	TMOD	TL0	TL1	TH0	TH1	AUXR	INTCLKO
80H	P0	SP	DPL	DPH	S4CON	S4BUF		PCON

↑  
可位寻址

不可位寻址

注意: 寄存器地址能够被 8 整除的才可进行位寻址, 不能被 8 整除的则不可位寻址

	0/8	1/9	2/A	3/B	4/C	5/D	6/E	7/F
FEF8H	PWMB_CCR6L	PWMB_CCR7H	PWMB_CCR7L	PWMB_CCR8H	PWMB_CCR8L	PWMB_BKR	PWMB_DTR	PWMB_OISR
FEF0H	PWMB_PSCRH	PWMB_PSCRL	PWMB_ARRH	PWMB_ARRL	PWMB_RCR	PWMB_CCR5H	PWMB_CCR5L	PWMB_CCR6H
FEE8H	PWMB_CCMR1	PWMB_CCMR2	PWMB_CCMR3	PWMB_CCMR4	PWMB_CCER1	PWMB_CCER2	PWMB_CNTRH	PWMB_CNTRL
FEE0H	PWMB_CR1	PWMB_CR2	PWMB_SMCR	PWMB_ETR	PWMB_IER	PWMB_SR1	PWMB_SR2	PWMB_EGR
FED8H	PWMA_CCR2L	PWMA_CCR3H	PWMA_CCR3L	PWMA_CCR4H	PWMA_CCR4L	PWMA_BKR	PWMA_DTR	PWMA_OISR
FED0H	PWMA_PSCRH	PWMA_PSCRL	PWMA_ARRH	PWMA_ARRL	PWMA_RCR	PWMA_CCR1H	PWMA_CCR1L	PWMA_CCR2H
FEC8H	PWMA_CCMR1	PWMA_CCMR2	PWMA_CCMR3	PWMA_CCMR4	PWMA_CCER1	PWMA_CCER2	PWMA_CNTRH	PWMA_CNTRL
FEC0H	PWMA_CR1	PWMA_CR2	PWMA_SMCR	PWMA_ETR	PWMA_IER	PWMA_SR1	PWMA_SR2	PWMA_EGR
FEB0H	PWMA_ETRPS	PWMA_ENO	PWMA_PS	PWMA_IOAUX	PWMB_ETRPS	PWMB_ENO	PWMB_PS	PWMB_IOAUX
FEA8H	ADCTIM				T3T4PIN	ADCEXCFG	CMPEXCFG	
FEA0H			TM2PS	TM3PS	TM4PS			
FE88H	I2CMSAUX							
FE80H	I2CCFG	I2CMSCR	I2CMSST	I2CSLCR	I2CSLST	I2CSLADR	I2CTxD	I2CRxD
FE70H	YEAR	MONTH	DAY	HOURL	MIN	SEC	SSEC	
FE68H	INIYEAR	INIMONTH	INIDAY	INIHOUR	INIMIN	INISEC	INISSEC	
FE60H	RTCCR	RTCCFG	RTCIEH	RTCIF	ALAHOUR	ALAMIN	ALASEC	ALASSEC
FE50H	LCMIFCFG	LCMIFCFG2	LCMIFCR	LCMIFSTA	LCMIFDATL	LCMIFDATH		
FE30H	P0IE	P1IE				P5IE		
FE28H	P0DR	P1DR	P2DR	P3DR	P4DR	P5DR		

FE20H	P0SR	P1SR	P2SR	P3SR	P4SR	P5SR		
FE18H	P0NCS	P1NCS	P2NCS	P3NCS	P4NCS	P5NCS		
FE10H	P0PU	P1PU	P2PU	P3PU	P4PU	P5PU		
FE08H	X32KCR							
FE00H	CLKSEL	CLKDIV	HIRCCR	XOSCCR	IRC32KCR	MCLKOCR	IRCDB	
FD60H	PINIPL	PINIPH						
FD40H	P0WKUE	P1WKUE	P2WKUE	P3WKUE	P4WKUE	P5WKUE		
FD30H	P0IM1	P1IM1	P2IM1	P3IM1	P4IM1	P5IM1		
FD20H	P0IM0	P1IM0	P2IM0	P3IM0	P4IM0	P5IM0		
FD10H	P0INTF	P1INTF	P2INTF	P3INTF	P4INTF	P5INTF		
FD00H	P0INTE	P1INTE	P2INTE	P3INTE	P4INTE	P5INTE		
FCF0H	MD3	MD2	MD1	MD0	MD5	MD4	ARCON	OPCON
FB68H	TSTH12H	TSTH12L	TSTH13H	TSTH13L	TSTH14H	TSTH14L	TSTH15H	TSTH15L
FB60H	TSTH08H	TSTH08L	TSTH09H	TSTH09L	TSTH10H	TSTH10L	TSTH11H	TSTH11L
FB58H	TSTH04H	TSTH04L	TSTH05H	TSTH05L	TSTH06H	TSTH06L	TSTH07H	TSTH07L
FB50H	TSTH00H	TSTH00L	TSTH01H	TSTH01L	TSTH02H	TSTH02L	TSTH03H	TSTH03L
FB48H	TSRT	TSDATH	TSDATL					
FB40H	TSCHEN1	TSCHEN2	TSCFG1	TSCFG2	TSWUTC	TSCTRL	TSSTA1	TSSTA2
FB28H	COM0_DC_H	COM1_DC_H	COM2_DC_H	COM3_DC_H	COM4_DC_H	COM5_DC_H	COM6_DC_H	COM7_DC_H
FB20H	COM0_DC_L	COM1_DC_L	COM2_DC_L	COM3_DC_L	COM4_DC_L	COM5_DC_L	COM6_DC_L	COM7_DC_L
FB18H	COM0_DA_H	COM1_DA_H	COM2_DA_H	COM3DA_H	COM4_DA_H	COM5_DA_H	COM6_DA_H	COM7_DA_H
FB10H	COM0_DA_L	COM1_DA_L	COM2_DA_L	COM3DA_L	COM4_DA_L	COM5_DA_L	COM6_DA_L	COM7_DA_L
FB00H	COMEN	SEGENL	SEGENH	LEDCTRL	LEDCKS			
FA78H	DMA_LCM_RXAL							
FA70H	DMA_LCM_CFG	DMA_LCM_CR	DMA_LCM_STA	DMA_LCM_AMT	DMA_LCM_DONE	DMA_LCM_TXAH	DMA_LCM_TXAL	DMA_LCM_RXAH
FA68H	DMA_UR4R_CFG	DMA_UR4R_CR	DMA_UR4R_STA	DMA_UR4R_AMT	DMA_UR4R_DONE	DMA_UR4R_RXAH	DMA_UR4R_RXAL	
FA60H	DMA_UR4T_CFG	DMA_UR4T_CR	DMA_UR4T_STA	DMA_UR4T_AMT	DMA_UR4T_DONE	DMA_UR4T_TXAH	DMA_UR4T_TXAL	
FA58H	DMA_UR3R_CFG	DMA_UR3R_CR	DMA_UR3R_STA	DMA_UR3R_AMT	DMA_UR3R_DONE	DMA_UR3R_RXAH	DMA_UR3R_RXAL	
FA50H	DMA_UR3T_CFG	DMA_UR3T_CR	DMA_UR3T_STA	DMA_UR3T_AMT	DMA_UR3T_DONE	DMA_UR3T_TXAH	DMA_UR3T_TXAL	
FA48H	DMA_UR2R_CFG	DMA_UR2R_CR	DMA_UR2R_STA	DMA_UR2R_AMT	DMA_UR2R_DONE	DMA_UR2R_RXAH	DMA_UR2R_RXAL	
FA40H	DMA_UR2T_CFG	DMA_UR2T_CR	DMA_UR2T_STA	DMA_UR2T_AMT	DMA_UR2T_DONE	DMA_UR2T_TXAH	DMA_UR2T_TXAL	
FA38H	DMA_UR1R_CFG	DMA_UR1R_CR	DMA_UR1R_STA	DMA_UR1R_AMT	DMA_UR1R_DONE	DMA_UR1R_RXAH	DMA_UR1R_RXAL	
FA30H	DMA_UR1T_CFG	DMA_UR1T_CR	DMA_UR1T_STA	DMA_UR1T_AMT	DMA_UR1T_DONE	DMA_UR1T_TXAH	DMA_UR1T_TXAL	
FA28H	DMA_SPI_RXAL	DMA_SPI_CFG2						
FA20H	DMA_SPI_CFG	DMA_SPI_CR	DMA_SPI_STA	DMA_SPI_AMT	DMA_SPI_DONE	DMA_SPI_TXAH	DMA_SPI_TXAL	DMA_SPI_RXAH
FA18H	DMA_ADC_RXAL	DMA_ADC_CFG2	DMA_ADC_CHSW0	DMA_ADC_CHSW1				
FA10H	DMA_ADC_CFG	DMA_ADC_CR	DMA_ADC_STA					DMA_ADC_RXAH
FA08H	DMA_M2M_RXAL							
FA00H	DMA_M2M_CFG	DMA_M2M_CR	DMA_M2M_STA	DMA_M2M_AMT	DMA_M2M_DONE	DMA_M2M_TXAH	DMA_M2M_TXAL	DMA_M2M_RXAH

## 8.7 STC8H4K64TL 系列

	0/8	1/9	2/A	3/B	4/C	5/D	6/E	7/F
F8H								RSTCFG
F0H	B					IAP_TPS		
E8H							IP3H	AUXINTIF
E0H	ACC			DPS	DPL1	DPH1	CMPCR1	CMPCR2
D8H							ADCCFG	IP3
D0H	PSW	T4T3M	T4H	T4L	T3H	T3L	T2H	T2L
C8H	P5	P5M1	P5M0			SPSTAT	SPCTL	SPDAT
C0H	P4	WDT_CONTR	IAP_DATA	IAP_ADDRH	IAP_ADDRL	IAP_CMD	IAP_TRIG	IAP_CONTR
B8H	IP	SADEN	P_SW2		ADC_CONTR	ADC_RES	ADC_RESL	
B0H	P3	P3M1	P3M0	P4M1	P4M0	IP2	IP2H	IPH
A8H	IE	SADDR	WKTCL	WKTCH	S3CON	S3BUF	TA	IE2
A0H	P2	BUS_SPEED	P_SW1					
98H	SCON	SBUF	S2CON	S2BUF		IRCBAND	LIRTRIM	IRTRIM
90H	P1	P1M1	P1M0	P0M1	P0M0	P2M1	P2M0	
88H	TCON	TMOD	TL0	TL1	TH0	TH1	AUXR	INTCLKO
80H	P0	SP	DPL	DPH	S4CON	S4BUF		PCON

↑  
可位寻址

不可位寻址

注意: 寄存器地址能够被 8 整除的才可进行位寻址, 不能被 8 整除的则不可位寻址

	0/8	1/9	2/A	3/B	4/C	5/D	6/E	7/F
FEF8H	PWMB_CCR6L	PWMB_CCR7H	PWMB_CCR7L	PWMB_CCR8H	PWMB_CCR8L	PWMB_BKR	PWMB_DTR	PWMB_OISR
FEF0H	PWMB_PSCRH	PWMB_PSCRL	PWMB_ARRH	PWMB_ARRL	PWMB_RCR	PWMB_CCR5H	PWMB_CCR5L	PWMB_CCR6H
FEE8H	PWMB_CCMR1	PWMB_CCMR2	PWMB_CCMR3	PWMB_CCMR4	PWMB_CCER1	PWMB_CCER2	PWMB_CNTRH	PWMB_CNTRL
FEE0H	PWMB_CR1	PWMB_CR2	PWMB_SMCR	PWMB_ETR	PWMB_IER	PWMB_SR1	PWMB_SR2	PWMB_EGR
FED8H	PWMA_CCR2L	PWMA_CCR3H	PWMA_CCR3L	PWMA_CCR4H	PWMA_CCR4L	PWMA_BKR	PWMA_DTR	PWMA_OISR
FED0H	PWMA_PSCRH	PWMA_PSCRL	PWMA_ARRH	PWMA_ARRL	PWMA_RCR	PWMA_CCR1H	PWMA_CCR1L	PWMA_CCR2H
FEC8H	PWMA_CCMR1	PWMA_CCMR2	PWMA_CCMR3	PWMA_CCMR4	PWMA_CCER1	PWMA_CCER2	PWMA_CNTRH	PWMA_CNTRL
FEC0H	PWMA_CR1	PWMA_CR2	PWMA_SMCR	PWMA_ETR	PWMA_IER	PWMA_SR1	PWMA_SR2	PWMA_EGR
FEB0H	PWMA_ETRPS	PWMA_ENO	PWMA_PS	PWMA_IOAUX	PWMB_ETRPS	PWMB_ENO	PWMB_PS	PWMB_IOAUX
FEA8H	ADCTIM				T3T4PIN	ADCEXCFG	CMPEXCFG	
FEA0H			TM2PS	TM3PS	TM4PS			
FE88H	I2CMSAUX							
FE80H	I2CCFG	I2CMSCR	I2CMSST	I2CSLCR	I2CSLST	I2CSLADR	I2CTxD	I2CRxD
FE70H	YEAR	MONTH	DAY	HOUR	MIN	SEC	SSEC	
FE68H	INIYEAR	INIMONTH	INIDAY	INIHOUR	INIMIN	INISEC	INISSEC	
FE60H	RTCCR	RTCCFG	RTCIEH	RTCIF	ALAHOUR	ALAMIN	ALASEC	ALASSEC
FE50H	LCMIFCFG	LCMIFCFG2	LCMIFCR	LCMIFSTA	LCMIFDATL	LCMIFDATH		
FE30H	P0IE	P1IE				P5IE		
FE28H	P0DR	P1DR	P2DR	P3DR	P4DR	P5DR		

FE20H	P0SR	P1SR	P2SR	P3SR	P4SR	P5SR		
FE18H	P0NCS	P1NCS	P2NCS	P3NCS	P4NCS	P5NCS		
FE10H	P0PU	P1PU	P2PU	P3PU	P4PU	P5PU		
FE08H	X32KCR							
FE00H	CLKSEL	CLKDIV	HIRCCR	XOSCCR	IRC32KCR	MCLKOCR	IRCDB	
FD60H	PINIPL	PINIPH						
FD40H	P0WKUE	P1WKUE	P2WKUE	P3WKUE	P4WKUE	P5WKUE		
FD30H	P0IM1	P1IM1	P2IM1	P3IM1	P4IM1	P5IM1		
FD20H	P0IM0	P1IM0	P2IM0	P3IM0	P4IM0	P5IM0		
FD10H	P0INTF	P1INTF	P2INTF	P3INTF	P4INTF	P5INTF		
FD00H	P0INTE	P1INTE	P2INTE	P3INTE	P4INTE	P5INTE		
FCF0H	MD3	MD2	MD1	MD0	MD5	MD4	ARCON	OPCON
FB68H	TSTH12H	TSTH12L	TSTH13H	TSTH13L	TSTH14H	TSTH14L	TSTH15H	TSTH15L
FB60H	TSTH08H	TSTH08L	TSTH09H	TSTH09L	TSTH10H	TSTH10L	TSTH11H	TSTH11L
FB58H	TSTH04H	TSTH04L	TSTH05H	TSTH05L	TSTH06H	TSTH06L	TSTH07H	TSTH07L
FB50H	TSTH00H	TSTH00L	TSTH01H	TSTH01L	TSTH02H	TSTH02L	TSTH03H	TSTH03L
FB48H	TSRT	TSDATH	TSDATL					
FB40H	TSCHEN1	TSCHEN2	TSCFG1	TSCFG2	TSWUTC	TSCTRL	TSSTA1	TSSTA2
FB28H	COM0_DC_H	COM1_DC_H	COM2_DC_H	COM3_DC_H	COM4_DC_H	COM5_DC_H	COM6_DC_H	COM7_DC_H
FB20H	COM0_DC_L	COM1_DC_L	COM2_DC_L	COM3_DC_L	COM4_DC_L	COM5_DC_L	COM6_DC_L	COM7_DC_L
FB18H	COM0_DA_H	COM1_DA_H	COM2_DA_H	COM3DA_H	COM4_DA_H	COM5_DA_H	COM6_DA_H	COM7_DA_H
FB10H	COM0_DA_L	COM1_DA_L	COM2_DA_L	COM3DA_L	COM4_DA_L	COM5_DA_L	COM6_DA_L	COM7_DA_L
FB00H	COMEN	SEGENL	SEGENH	LEDCTRL	LEDCKS			
FA78H	DMA_LCM_RXAL							
FA70H	DMA_LCM_CFG	DMA_LCM_CR	DMA_LCM_STA	DMA_LCM_AMT	DMA_LCM_DONE	DMA_LCM_TXAH	DMA_LCM_TXAL	DMA_LCM_RXAH
FA68H	DMA_UR4R_CFG	DMA_UR4R_CR	DMA_UR4R_STA	DMA_UR4R_AMT	DMA_UR4R_DONE	DMA_UR4R_RXAH	DMA_UR4R_RXAL	
FA60H	DMA_UR4T_CFG	DMA_UR4T_CR	DMA_UR4T_STA	DMA_UR4T_AMT	DMA_UR4T_DONE	DMA_UR4T_TXAH	DMA_UR4T_TXAL	
FA58H	DMA_UR3R_CFG	DMA_UR3R_CR	DMA_UR3R_STA	DMA_UR3R_AMT	DMA_UR3R_DONE	DMA_UR3R_RXAH	DMA_UR3R_RXAL	
FA50H	DMA_UR3T_CFG	DMA_UR3T_CR	DMA_UR3T_STA	DMA_UR3T_AMT	DMA_UR3T_DONE	DMA_UR3T_TXAH	DMA_UR3T_TXAL	
FA48H	DMA_UR2R_CFG	DMA_UR2R_CR	DMA_UR2R_STA	DMA_UR2R_AMT	DMA_UR2R_DONE	DMA_UR2R_RXAH	DMA_UR2R_RXAL	
FA40H	DMA_UR2T_CFG	DMA_UR2T_CR	DMA_UR2T_STA	DMA_UR2T_AMT	DMA_UR2T_DONE	DMA_UR2T_TXAH	DMA_UR2T_TXAL	
FA38H	DMA_UR1R_CFG	DMA_UR1R_CR	DMA_UR1R_STA	DMA_UR1R_AMT	DMA_UR1R_DONE	DMA_UR1R_RXAH	DMA_UR1R_RXAL	
FA30H	DMA_UR1T_CFG	DMA_UR1T_CR	DMA_UR1T_STA	DMA_UR1T_AMT	DMA_UR1T_DONE	DMA_UR1T_TXAH	DMA_UR1T_TXAL	
FA28H	DMA_SPI_RXAL	DMA_SPI_CFG2						
FA20H	DMA_SPI_CFG	DMA_SPI_CR	DMA_SPI_STA	DMA_SPI_AMT	DMA_SPI_DONE	DMA_SPI_TXAH	DMA_SPI_TXAL	DMA_SPI_RXAH
FA18H	DMA_ADC_RXAL	DMA_ADC_CFG2	DMA_ADC_CHSW0	DMA_ADC_CHSW1				
FA10H	DMA_ADC_CFG	DMA_ADC_CR	DMA_ADC_STA					DMA_ADC_RXAH
FA08H	DMA_M2M_RXAL							
FA00H	DMA_M2M_CFG	DMA_M2M_CR	DMA_M2M_STA	DMA_M2M_AMT	DMA_M2M_DONE	DMA_M2M_TXAH	DMA_M2M_TXAL	DMA_M2M_RXAH

## 8.8 STC8H4K64TLCD 系列

	0/8	1/9	2/A	3/B	4/C	5/D	6/E	7/F
F8H	P7							RSTCFG
F0H	B					IAP_TPS		
E8H	P6						IP3H	AUXINTIF
E0H	ACC	P7M1	P7M0	DPS	DPL1	DPH1	CMPCR1	CMPCR2
D8H							ADCCFG	IP3
D0H	PSW	T4T3M	T4H	T4L	T3H	T3L	T2H	T2L
C8H	P5	P5M1	P5M0	P6M1	P6M0	SPSTAT	SPCTL	SPDAT
C0H	P4	WDT_CONTR	IAP_DATA	IAP_ADDRH	IAP_ADDRL	IAP_CMD	IAP_TRIG	IAP_CONTR
B8H	IP	SADEN	P_SW2		ADC_CONTR	ADC_RES	ADC_RESL	
B0H	P3	P3M1	P3M0	P4M1	P4M0	IP2	IP2H	IPH
A8H	IE	SADDR	WKTCL	WKTCH	S3CON	S3BUF	TA	IE2
A0H	P2	BUS_SPEED	P_SW1					
98H	SCON	SBUF	S2CON	S2BUF		IRCBAND	LIRTRIM	IRTRIM
90H	P1	P1M1	P1M0	P0M1	P0M0	P2M1	P2M0	
88H	TCON	TMOD	TL0	TL1	TH0	TH1	AUXR	INTCLKO
80H	P0	SP	DPL	DPH	S4CON	S4BUF		PCON

↑  
可位寻址

不可位寻址

注意: 寄存器地址能够被 8 整除的才可进行位寻址, 不能被 8 整除的则不可位寻址

	0/8	1/9	2/A	3/B	4/C	5/D	6/E	7/F
FEF8H	PWMB_CCR6L	PWMB_CCR7H	PWMB_CCR7L	PWMB_CCR8H	PWMB_CCR8L	PWMB_BKR	PWMB_DTR	PWMB_OISR
FEF0H	PWMB_PSCRH	PWMB_PSCRL	PWMB_ARRH	PWMB_ARRL	PWMB_RCR	PWMB_CCR5H	PWMB_CCR5L	PWMB_CCR6H
FEE8H	PWMB_CCMR1	PWMB_CCMR2	PWMB_CCMR3	PWMB_CCMR4	PWMB_CCER1	PWMB_CCER2	PWMB_CNTRH	PWMB_CNTRL
FEE0H	PWMB_CR1	PWMB_CR2	PWMB_SMCR	PWMB_ETR	PWMB_IER	PWMB_SR1	PWMB_SR2	PWMB_EGR
FED8H	PWMA_CCR2L	PWMA_CCR3H	PWMA_CCR3L	PWMA_CCR4H	PWMA_CCR4L	PWMA_BKR	PWMA_DTR	PWMA_OISR
FED0H	PWMA_PSCRH	PWMA_PSCRL	PWMA_ARRH	PWMA_ARRL	PWMA_RCR	PWMA_CCR1H	PWMA_CCR1L	PWMA_CCR2H
FEC8H	PWMA_CCMR1	PWMA_CCMR2	PWMA_CCMR3	PWMA_CCMR4	PWMA_CCER1	PWMA_CCER2	PWMA_CNTRH	PWMA_CNTRL
FEC0H	PWMA_CR1	PWMA_CR2	PWMA_SMCR	PWMA_ETR	PWMA_IER	PWMA_SR1	PWMA_SR2	PWMA_EGR
FEB0H	PWMA_ETRPS	PWMA_ENO	PWMA_PS	PWMA_IOAUX	PWMB_ETRPS	PWMB_ENO	PWMB_PS	PWMB_IOAUX
FEA8H	ADCTIM				T3T4PIN	ADCEXCFG	CMPEXCFG	
FEA0H			TM2PS	TM3PS	TM4PS			
FE88H	I2CMSAUX							
FE80H	I2CCFG	I2CMSCR	I2CMSST	I2CSLCR	I2CSLST	I2CSLADR	I2CTxD	I2CRxD
FE70H	YEAR	MONTH	DAY	HOUR	MIN	SEC	SSEC	
FE68H	INIYEAR	INIMONTH	INIDAY	INIHOURL	INIMIN	INISEC	INISSEC	
FE60H	RTCCR	RTCCFG	RTCIEH	RTCIF	ALAHOUR	ALAMIN	ALASEC	ALASSEC
FE30H	P0IE	P1IE	P2IE	P3IE	P4IE	P5IE	P6IE	P7IE
FE28H	P0DR	P1DR	P2DR	P3DR	P4DR	P5DR	P6DR	P7DR
FE20H	P0SR	P1SR	P2SR	P3SR	P4SR	P5SR	P6SR	P7SR

FE18H	P0NCS	P1NCS	P2NCS	P3NCS	P4NCS	P5NCS	P6NCS	P7NCS
FE10H	P0PU	P1PU	P2PU	P3PU	P4PU	P5PU	P6PU	P7PU
FE08H	X32KCR							
FE00H	CLKSEL	CLKDIV	HIRCCR	XOSCCR	IRC32KCR	MCLKOCR	IRCDB	
FD60H	PINIPL	PINIPH						
FD40H	P0WKUE	P1WKUE	P2WKUE	P3WKUE	P4WKUE	P5WKUE	P6WKUE	P7WKUE
FD30H	P0IM1	P1IM1	P2IM1	P3IM1	P4IM1	P5IM1	P6IM1	P7IM1
FD20H	P0IM0	P1IM0	P2IM0	P3IM0	P4IM0	P5IM0	P6IM0	P7IM0
FD10H	P0INTF	P1INTF	P2INTF	P3INTF	P4INTF	P5INTF	P6INTF	P7INTF
FD00H	P0INTE	P1INTE	P2INTE	P3INTE	P4INTE	P5INTE	P6INTE	P7INTE
FCF0H	MD3	MD2	MD1	MD0	MD5	MD4	ARCON	OPCON
FBA8H	C3SEGV0	C3SEGV1	C3SEGV2	C3SEGV3	C3SEGV4			
FBA0H	C2SEGV0	C2SEGV1	C2SEGV2	C2SEGV3	C2SEGV4			
FB98H	C1SEGV0	C1SEGV1	C1SEGV2	C1SEGV3	C1SEGV4			
FB90H	C0SEGV0	C0SEGV1	C0SEGV2	C0SEGV3	C0SEGV4			
FB88H	COMON		SEGON1	SEGON2	SEGON3	SEGON4	SEGON5	
FB80H	LCDCFG	LCDCFG2	DBLEN	COMLENL	COMLENM	COMLENH	BLINKRATE	LCDCR
FB68H	TSTH12H	TSTH12L	TSTH13H	TSTH13L	TSTH14H	TSTH14L	TSTH15H	TSTH15L
FB60H	TSTH08H	TSTH08L	TSTH09H	TSTH09L	TSTH10H	TSTH10L	TSTH11H	TSTH11L
FB58H	TSTH04H	TSTH04L	TSTH05H	TSTH05L	TSTH06H	TSTH06L	TSTH07H	TSTH07L
FB50H	TSTH00H	TSTH00L	TSTH01H	TSTH01L	TSTH02H	TSTH02L	TSTH03H	TSTH03L
FB48H	TSRT	TSDATH	TSDATL					
FB40H	TSCHEN1	TSCHEN2	TSCFG1	TSCFG2	TSWUTC	TCTRL	TSSTA1	TSSTA2
FA78H	DMA_LCM_RXAL							
FA70H	DMA_LCM_CFG	DMA_LCM_CR	DMA_LCM_STA	DMA_LCM_AMT	DMA_LCM_DONE	DMA_LCM_TXAH	DMA_LCM_TXAL	DMA_LCM_RXAH
FA68H	DMA_UR4R_CFG	DMA_UR4R_CR	DMA_UR4R_STA	DMA_UR4R_AMT	DMA_UR4R_DONE	DMA_UR4R_RXAH	DMA_UR4R_RXAL	
FA60H	DMA_UR4T_CFG	DMA_UR4T_CR	DMA_UR4T_STA	DMA_UR4T_AMT	DMA_UR4T_DONE	DMA_UR4T_TXAH	DMA_UR4T_TXAL	
FA58H	DMA_UR3R_CFG	DMA_UR3R_CR	DMA_UR3R_STA	DMA_UR3R_AMT	DMA_UR3R_DONE	DMA_UR3R_RXAH	DMA_UR3R_RXAL	
FA50H	DMA_UR3T_CFG	DMA_UR3T_CR	DMA_UR3T_STA	DMA_UR3T_AMT	DMA_UR3T_DONE	DMA_UR3T_TXAH	DMA_UR3T_TXAL	
FA48H	DMA_UR2R_CFG	DMA_UR2R_CR	DMA_UR2R_STA	DMA_UR2R_AMT	DMA_UR2R_DONE	DMA_UR2R_RXAH	DMA_UR2R_RXAL	
FA40H	DMA_UR2T_CFG	DMA_UR2T_CR	DMA_UR2T_STA	DMA_UR2T_AMT	DMA_UR2T_DONE	DMA_UR2T_TXAH	DMA_UR2T_TXAL	
FA38H	DMA_UR1R_CFG	DMA_UR1R_CR	DMA_UR1R_STA	DMA_UR1R_AMT	DMA_UR1R_DONE	DMA_UR1R_RXAH	DMA_UR1R_RXAL	
FA30H	DMA_UR1T_CFG	DMA_UR1T_CR	DMA_UR1T_STA	DMA_UR1T_AMT	DMA_UR1T_DONE	DMA_UR1T_TXAH	DMA_UR1T_TXAL	
FA28H	DMA_SPI_RXAL	DMA_SPI_CFG2						
FA20H	DMA_SPI_CFG	DMA_SPI_CR	DMA_SPI_STA	DMA_SPI_AMT	DMA_SPI_DONE	DMA_SPI_TXAH	DMA_SPI_TXAL	DMA_SPI_RXAH
FA18H	DMA_ADC_RXAL	DMA_ADC_CFG2	DMA_ADC_CHSW0	DMA_ADC_CHSW1				
FA10H	DMA_ADC_CFG	DMA_ADC_CR	DMA_ADC_STA					DMA_ADC_RXAH
FA08H	DMA_M2M_RXAL							
FA00H	DMA_M2M_CFG	DMA_M2M_CR	DMA_M2M_STA	DMA_M2M_AMT	DMA_M2M_DONE	DMA_M2M_TXAH	DMA_M2M_TXAL	DMA_M2M_RXAH



## 8.9 STC8H4K64LCD 系列

	0/8	1/9	2/A	3/B	4/C	5/D	6/E	7/F
F8H	P7							RSTCFG
F0H	B					IAP_TPS		
E8H	P6						IP3H	AUXINTIF
E0H	ACC	P7M1	P7M0	DPS	DPL1	DPH1	CMPCR1	CMPCR2
D8H							ADCCFG	IP3
D0H	PSW	T4T3M	T4H	T4L	T3H	T3L	T2H	T2L
C8H	P5	P5M1	P5M0	P6M1	P6M0	SPSTAT	SPCTL	SPDAT
C0H	P4	WDT_CONTR	IAP_DATA	IAP_ADDRH	IAP_ADDRL	IAP_CMD	IAP_TRIG	IAP_CONTR
B8H	IP	SADEN	P_SW2		ADC_CONTR	ADC_RES	ADC_RESL	
B0H	P3	P3M1	P3M0	P4M1	P4M0	IP2	IP2H	IPH
A8H	IE	SADDR	WKTCL	WKTCH	S3CON	S3BUF	TA	IE2
A0H	P2	BUS_SPEED	P_SW1					
98H	SCON	SBUF	S2CON	S2BUF		IRCBAND	LIRTRIM	IRTRIM
90H	P1	P1M1	P1M0	P0M1	P0M0	P2M1	P2M0	
88H	TCON	TMOD	TL0	TL1	TH0	TH1	AUXR	INTCLKO
80H	P0	SP	DPL	DPH	S4CON	S4BUF		PCON

↑  
可位寻址

不可位寻址

注意: 寄存器地址能够被 8 整除的才可进行位寻址, 不能被 8 整除的则不可位寻址

	0/8	1/9	2/A	3/B	4/C	5/D	6/E	7/F
FEF8H	PWMB_CCR6L	PWMB_CCR7H	PWMB_CCR7L	PWMB_CCR8H	PWMB_CCR8L	PWMB_BKR	PWMB_DTR	PWMB_OISR
FEF0H	PWMB_PSCRH	PWMB_PSCRL	PWMB_ARRH	PWMB_ARRL	PWMB_RCR	PWMB_CCR5H	PWMB_CCR5L	PWMB_CCR6H
FEE8H	PWMB_CCMR1	PWMB_CCMR2	PWMB_CCMR3	PWMB_CCMR4	PWMB_CCER1	PWMB_CCER2	PWMB_CNTRH	PWMB_CNTRL
FEE0H	PWMB_CR1	PWMB_CR2	PWMB_SMCR	PWMB_ETR	PWMB_IER	PWMB_SR1	PWMB_SR2	PWMB_EGR
FED8H	PWMA_CCR2L	PWMA_CCR3H	PWMA_CCR3L	PWMA_CCR4H	PWMA_CCR4L	PWMA_BKR	PWMA_DTR	PWMA_OISR
FED0H	PWMA_PSCRH	PWMA_PSCRL	PWMA_ARRH	PWMA_ARRL	PWMA_RCR	PWMA_CCR1H	PWMA_CCR1L	PWMA_CCR2H
FEC8H	PWMA_CCMR1	PWMA_CCMR2	PWMA_CCMR3	PWMA_CCMR4	PWMA_CCER1	PWMA_CCER2	PWMA_CNTRH	PWMA_CNTRL
FEC0H	PWMA_CR1	PWMA_CR2	PWMA_SMCR	PWMA_ETR	PWMA_IER	PWMA_SR1	PWMA_SR2	PWMA_EGR
FEB0H	PWMA_ETRPS	PWMA_ENO	PWMA_PS	PWMA_IOAUX	PWMB_ETRPS	PWMB_ENO	PWMB_PS	PWMB_IOAUX
FEA8H	ADCTIM				T3T4PIN	ADCEXCFG	CMPEXCFG	
FEA0H			TM2PS	TM3PS	TM4PS			
FE88H	I2CMSAUX							
FE80H	I2CCFG	I2CMSCR	I2CMSST	I2CSLCR	I2CSLST	I2CSLADR	I2CTxD	I2CRxD
FE70H	YEAR	MONTH	DAY	HOURL	MIN	SEC	SSEC	
FE68H	INIYEAR	INIMONTH	INIDAY	INIHOURL	INIMIN	INISEC	INISSEC	
FE60H	RTCCR	RTCCFG	RTCIEN	RTCIF	ALAHOUR	ALAMIN	ALASEC	ALASEC
FE30H	P0IE	P1IE	P2IE	P3IE	P4IE	P5IE	P6IE	P7IE
FE28H	P0DR	P1DR	P2DR	P3DR	P4DR	P5DR	P6DR	P7DR

FE20H	P0SR	P1SR	P2SR	P3SR	P4SR	P5SR	P6SR	P7SR
FE18H	P0NCS	P1NCS	P2NCS	P3NCS	P4NCS	P5NCS	P6NCS	P7NCS
FE10H	P0PU	P1PU	P2PU	P3PU	P4PU	P5PU	P6PU	P7PU
FE08H	X32KCR							
FE00H	CLKSEL	CLKDIV	HIRCCR	XOSCCR	IRC32KCR	MCLKOCR	IRCDDB	
FD60H	PINIPL	PINIPH						
FD40H	P0WKUE	P1WKUE	P2WKUE	P3WKUE	P4WKUE	P5WKUE	P6WKUE	P7WKUE
FD30H	P0IM1	P1IM1	P2IM1	P3IM1	P4IM1	P5IM1	P6IM1	P7IM1
FD20H	P0IM0	P1IM0	P2IM0	P3IM0	P4IM0	P5IM0	P6IM0	P7IM0
FD10H	P0INTF	P1INTF	P2INTF	P3INTF	P4INTF	P5INTF	P6INTF	P7INTF
FD00H	P0INTE	P1INTE	P2INTE	P3INTE	P4INTE	P5INTE	P6INTE	P7INTE
FCF0H	MD3	MD2	MD1	MD0	MD5	MD4	ARCON	OPCON
FBA8H	C3SEGV0	C3SEGV1	C3SEGV2	C3SEGV3	C3SEGV4			
FBA0H	C2SEGV0	C2SEGV1	C2SEGV2	C2SEGV3	C2SEGV4			
FB98H	C1SEGV0	C1SEGV1	C1SEGV2	C1SEGV3	C1SEGV4			
FB90H	C0SEGV0	C0SEGV1	C0SEGV2	C0SEGV3	C0SEGV4			
FB88H	COMON		SEGON1	SEGON2	SEGON3	SEGON4	SEGON5	
FB80H	LCDCFG	LCDCFG2	DBLEN	COMLENL	COMLENM	COMLENH	BLINKRATE	LCDCR
FA78H	DMA_LCM_RXAL							
FA70H	DMA_LCM_CFG	DMA_LCM_CR	DMA_LCM_STA	DMA_LCM_AMT	DMA_LCM_DONE	DMA_LCM_TXAH	DMA_LCM_TXAL	DMA_LCM_RXAH
FA68H	DMA_UR4R_CFG	DMA_UR4R_CR	DMA_UR4R_STA	DMA_UR4R_AMT	DMA_UR4R_DONE	DMA_UR4R_RXAH	DMA_UR4R_RXAL	
FA60H	DMA_UR4T_CFG	DMA_UR4T_CR	DMA_UR4T_STA	DMA_UR4T_AMT	DMA_UR4T_DONE	DMA_UR4T_TXAH	DMA_UR4T_TXAL	
FA58H	DMA_UR3R_CFG	DMA_UR3R_CR	DMA_UR3R_STA	DMA_UR3R_AMT	DMA_UR3R_DONE	DMA_UR3R_RXAH	DMA_UR3R_RXAL	
FA50H	DMA_UR3T_CFG	DMA_UR3T_CR	DMA_UR3T_STA	DMA_UR3T_AMT	DMA_UR3T_DONE	DMA_UR3T_TXAH	DMA_UR3T_TXAL	
FA48H	DMA_UR2R_CFG	DMA_UR2R_CR	DMA_UR2R_STA	DMA_UR2R_AMT	DMA_UR2R_DONE	DMA_UR2R_RXAH	DMA_UR2R_RXAL	
FA40H	DMA_UR2T_CFG	DMA_UR2T_CR	DMA_UR2T_STA	DMA_UR2T_AMT	DMA_UR2T_DONE	DMA_UR2T_TXAH	DMA_UR2T_TXAL	
FA38H	DMA_UR1R_CFG	DMA_UR1R_CR	DMA_UR1R_STA	DMA_UR1R_AMT	DMA_UR1R_DONE	DMA_UR1R_RXAH	DMA_UR1R_RXAL	
FA30H	DMA_UR1T_CFG	DMA_UR1T_CR	DMA_UR1T_STA	DMA_UR1T_AMT	DMA_UR1T_DONE	DMA_UR1T_TXAH	DMA_UR1T_TXAL	
FA28H	DMA_SPI_RXAL	DMA_SPI_CFG2						
FA20H	DMA_SPI_CFG	DMA_SPI_CR	DMA_SPI_STA	DMA_SPI_AMT	DMA_SPI_DONE	DMA_SPI_TXAH	DMA_SPI_TXAL	DMA_SPI_RXAH
FA18H	DMA_ADC_RXAL	DMA_ADC_CFG2	DMA_ADC_CHSW0	DMA_ADC_CHSW1				
FA10H	DMA_ADC_CFG	DMA_ADC_CR	DMA_ADC_STA					DMA_ADC_RXAH
FA08H	DMA_M2M_RXAL							
FA00H	DMA_M2M_CFG	DMA_M2M_CR	DMA_M2M_STA	DMA_M2M_AMT	DMA_M2M_DONE	DMA_M2M_TXAH	DMA_M2M_TXAL	DMA_M2M_RXAH

## 8.10 特殊功能寄存器列表

注意: 寄存器地址能够被 8 整除的才可进行位寻址, 不能被 8 整除的则不可位寻址。

STC8H 能进行位寻址的寄存器: P0 (80H)、TCON (88H)、P1 (90H)、SCON (98H)、P2 (A0H)、IE (A8H)、P3 (B0H)、IP (B8H)、P4 (C0H)、P5 (C8H)、PSW (D0H)、ACC (E0H)、P6 (E8H)、B (F0H)、P7 (F8H)

符号	描述	地址	位地址与符号								复位值
			B7	B6	B5	B4	B3	B2	B1	B0	
P0	P0 端口	80H	P07	P06	P05	P04	P03	P02	P01	P00	1111,1111
SP	堆栈指针	81H									0000,0111
DPL	数据指针 (低字节)	82H									0000,0000
DPH	数据指针 (高字节)	83H									0000,0000
S4CON	串口 4 控制寄存器	84H	S4SM0	S4ST4	S4SM2	S4REN	S4TB8	S4RB8	S4TI	S4RI	0000,0000
S4BUF	串口 4 数据寄存器	85H									0000,0000
PCON	电源控制寄存器	87H	SMOD	SMOD0	LVDF	POF	GF1	GF0	PD	IDL	0011,0000
TCON	定时器控制寄存器	88H	TF1	TR1	TF0	TR0	IE1	IT1	IE0	IT0	0000,0000
TMOD	定时器模式寄存器	89H	GATE	C/T	M1	M0	GATE	C/T	M1	M0	0000,0000
TL0	定时器 0 低 8 位寄存器	8AH									0000,0000
TL1	定时器 1 低 8 位寄存器	8BH									0000,0000
TH0	定时器 0 高 8 位寄存器	8CH									0000,0000
TH1	定时器 1 高 8 位寄存器	8DH									0000,0000
AUXR	辅助寄存器 1	8EH	T0x12	T1x12	UART_M0x6	T2R	T2_C/T	T2x12	EXTRAM	S1ST2	0000,0001
INTCLKO	中断与时钟输出控制寄存器	8FH	-	EX4	EX3	EX2	-	T2CLKO	T1CLKO	ToCLKO	x000,x000
P1	P1 端口	90H	P17	P16	P15	P14	P13	P12	P11	P10	1111,1111
P1M1	P1 口配置寄存器 1	91H	P17M1	P16M1	P15M1	P14M1	P13M1	P12M1	P11M1	P10M1	1111,1111
P1M0	P1 口配置寄存器 0	92H	P17M0	P16M0	P15M0	P14M0	P13M0	P12M0	P11M0	P10M0	0000,0000
P0M1	P0 口配置寄存器 1	93H	P07M1	P06M1	P05M1	P04M1	P03M1	P02M1	P01M1	P00M1	1111,1111
P0M0	P0 口配置寄存器 0	94H	P07M0	P06M0	P05M0	P04M0	P03M0	P02M0	P01M0	P00M0	0000,0000
P2M1	P2 口配置寄存器 1	95H	P27M1	P26M1	P25M1	P24M1	P23M1	P22M1	P21M1	P20M1	1111,1111
P2M0	P2 口配置寄存器 0	96H	P27M0	P26M0	P25M0	P24M0	P23M0	P22M0	P21M0	P20M0	0000,0000
SCON	串口 1 控制寄存器	98H	SM0/FE	SM1	SM2	REN	TB8	RB8	TI	RI	0000,0000
SBUF	串口 1 数据寄存器	99H									0000,0000
S2CON	串口 2 控制寄存器	9AH	S2SM0	-	S2SM2	S2REN	S2TB8	S2RB8	S2TI	S2RI	0100,0000
S2BUF	串口 2 数据寄存器	9BH									0000,0000
IRCBAND	IRC 频段选择检测	9DH	-	-	-	-	-	-	-	SEL	xxxx,xxxn
LIRTRIM	IRC 频率微调寄存器	9EH	-	-	-	-	-	-	LIRTRIM[1:0]		xxxx,xxnn
IRTRIM	IRC 频率调整寄存器	9FH	IRTRIM[7:0]								nnnn,nnnn
P2	P2 端口	A0H	P27	P26	P25	P24	P23	P22	P21	P20	1111,1111
BUS_SPEED	总线速度控制寄存器	A1H	RW_S[1:0]				SPEED[2:0]				00xx,x000
P_SW1	外设端口切换寄存器 1	A2H	S1_S[1:0]				SPL_S[1:0]		0	-	nn00,000x
IE	中断允许寄存器	A8H	EA	ELVD	EADC	ES	ET1	EX1	ET0	EX0	0000,0000
SADDR	串口 1 从机地址寄存器	A9H									0000,0000
WKTCL	掉电唤醒定时器低字节	AAH									1111,1111

WKTCH	掉电唤醒定时器高字节	ABH	WKTEN								0111,1111
S3CON	串口 3 控制寄存器	ACH	S3SM0	S3ST4	S3SM2	S3REN	S3TB8	S3RB8	S3TI	S3RI	0000,0000
S3BUF	串口 3 数据寄存器	ADH								0000,0000	
TA	DPTR 时序控制寄存器	AEH								0000,0000	
IE2	中断允许寄存器 2	AFH	EUSB	ET4	ET3	ES4	ES3	ET2	ESPI	ES2	0000,0000
P3	P3 端口	B0H	P37	P36	P35	P34	P33	P32	P31	P30	1111,1111
P3M1	P3 口配置寄存器 1	B1H	P37M1	P36M1	P35M1	P34M1	P33M1	P32M1	P31M1	P30M1	1111,1100
P3M0	P3 口配置寄存器 0	B2H	P37M0	P36M0	P35M0	P34M0	P33M0	P32M0	P31M0	P30M0	0000,0000
P4M1	P4 口配置寄存器 1	B3H	P47M1	P46M1	P45M1	P44M1	P43M1	P42M1	P41M1	P40M1	1111,1111
P4M0	P4 口配置寄存器 0	B4H	P47M0	P46M0	P45M0	P44M0	P43M0	P42M0	P41M0	P40M0	0000,0000
IP2	中断优先级控制寄存器 2	B5H	PUSB PTKSU	PI2C	PCMP	PX4	PPWMB	PPWMA	PSPI	PS2	0000,0000
IP2H	高中断优先级控制寄存器 2	B6H	PUSBH PTKSUH	PI2CH	PCMPH	PX4H	PPWMBH	PPWMAH	PSPIH	PS2H	0000,0000
IPH	高中断优先级控制寄存器	B7H	-	PLVDH	PADCH	PSH	PT1H	PX1H	PT0H	PX0H	x000,0000
IP	中断优先级控制寄存器	B8H	-	PLVD	PADC	PS	PT1	PX1	PT0	PX0	x000,0000
SADEN	串口 1 从机地址屏蔽寄存器	B9H								0000,0000	
P_SW2	外设端口切换寄存器 2	BAH	EAXFR	-	I2C_S[1:0]	CMPO_S	S4_S	S3_S	S2_S	0x00,0000	
ADC_CONTR	ADC 控制寄存器	BCH	ADC_POWER	ADC_START	ADC_FLAG	ADC_EPWMT	ADC_CHS[3:0]				0000,0000
ADC_RES	ADC 转换结果高位寄存器	BDH								0000,0000	
ADC_RESL	ADC 转换结果低位寄存器	BEH								0000,0000	
P4	P4 端口	C0H	P47	P46	P45	P44	P43	P42	P41	P40	1111,1111
WDT_CONTR	看门狗控制寄存器	C1H	WDT_FLAG	-	EN_WDT	CLR_WDT	IDL_WDT	WDT_PS[2:0]			0x00,0000
IAP_DATA	IAP 数据寄存器	C2H								1111,1111	
IAP_ADDRH	IAP 高地址寄存器	C3H								0000,0000	
IAP_ADDRL	IAP 低地址寄存器	C4H								0000,0000	
IAP_CMD	IAP 命令寄存器	C5H	-	-	-	-	-	-	CMD[1:0]		xxxx,xx00
IAP_TRIG	IAP 触发寄存器	C6H								0000,0000	
IAP_CONTR	IAP 控制寄存器	C7H	IAPEN	SWBS	SWRST	CMD_FAIL	-	-	-	-	0000,xxxx
P5	P5 端口	C8H	-	-	P55	P54	P53	P52	P51	P50	xx11,1111
P5M1	P5 口配置寄存器 1	C9H	-	-	P55M1	P54M1	P53M1	P52M1	P51M1	P50M1	xx11,1111
P5M0	P5 口配置寄存器 0	CAH	-	-	P55M0	P54M0	P53M0	P52M0	P51M0	P50M0	xx00,0000
P6M1	P6 口配置寄存器 1	CBH	P67M1	P66M1	P65M1	P64M1	P63M1	P62M1	P61M1	P60M1	1111,1111
P6M0	P6 口配置寄存器 0	CCH	P67M0	P66M0	P65M0	P64M0	P63M0	P62M0	P61M0	P60M0	0000,0000
SPSTAT	SPI 状态寄存器	CDH	SPIF	WCOL	-	-	-	-	-	-	00xx,xxxx
SPCTL	SPI 控制寄存器	CEH	SSIG	SPEN	DORD	MSTR	CPOL	CPHA	SPR[1:0]		0000,0100
SPDAT	SPI 数据寄存器	CFH								0000,0000	
PSW	程序状态字寄存器	D0H	CY	AC	F0	RS1	RS0	OV	F1	P	0000,0000
T4T3M	定时器 4/3 控制寄存器	D1H	T4R	T4_C/T	T4x12	T4CLKO	T3R	T3_C/T	T3x12	T3CLKO	0000,0000
T4H	定时器 4 高字节	D2H								0000,0000	
T4L	定时器 4 低字节	D3H								0000,0000	
T3H	定时器 3 高字节	D4H								0000,0000	
T3L	定时器 3 低字节	D5H								0000,0000	
T2H	定时器 2 高字节	D6H								0000,0000	

T2L	定时器 2 低字节	D7H									0000,0000	
USBCLK	USB 时钟控制寄存器	DCH	ENCKM	PCKI[1:0]		CRE	TST_USB	TST_PHY	PHYTST[1:0]		0010,0000	
ADCCFG	ADC 配置寄存器	DEH	-	-	RESFMT	-	SPEED[3:0]			xx0x,0000		
IP3	中断优先级控制寄存器 3	DFH	-	-	-	-	-	PRTC	PS4	PS3	xxxx,x000	
ACC	累加器	E0H									0000,0000	
P7M1	P7 口配置寄存器 1	E1H	P77M1	P76M1	P75M1	P74M1	P73M1	P72M1	P71M1	P70M1	1111,1111	
P7M0	P7 口配置寄存器 0	E2H	P77M0	P76M0	P75M0	P74M0	P73M0	P72M0	P71M0	P70M0	0000,0000	
DPS	DPTR 指针选择器	E3H	ID1	ID0	TSL	AU1	AU0	-	-	SEL	0000,0xx0	
DPL1	第二组数据指针 (低字节)	E4H									0000,0000	
DPH1	第二组数据指针 (高字节)	E5H									0000,0000	
CMPCR1	比较器控制寄存器 1	E6H	CM PEN	CMPIF	PIE	NIE	PIS	NIS	CMPOE	COMPRES	0000,0000	
CMPCR2	比较器控制寄存器 2	E7H	INVCMP0	DISFLT	LCDTY[5:0]							0000,0000
P6	P6 端口	E8H	P67	P66	P65	P64	P63	P62	P61	P60	1111,1111	
USB DAT	USB 数据寄存器	ECH									0000,0000	
IP3H	高中断优先级控制寄存器 3	EEH	-	-	-	-	-	PRTCH	PS4H	PS3H	xxxx,x000	
AUXINTIF	扩展外部中断标志寄存器	EFH	-	INT4IF	INT3IF	INT2IF	-	T4IF	T3IF	T2IF	x000,x000	
B	B 寄存器	F0H									0000,0000	
USBCON	USB 控制寄存器	F4H	ENUSB	USBRST	PS2M	PUEN	PDEN	DFREC	DP	DM	0000,0000	
IAP_TPS	IAP 等待时间控制寄存器	F5H	-	-	IAPTPS[5:0]							xx00,0000
P7	P7 端口	F8H	P77	P76	P75	P74	P73	P72	P71	P70	1111,1111	
USBADR	USB 地址寄存器	FCH	BUSY	AUTORD	UADR[5:0]							0000,0000
RSTCFG	复位配置寄存器	FFH	-	ENLVR	-	P54RST	-	-	LVDS[1:0]		x0x0,xx00	

下列特殊功能寄存器为扩展 SFR，逻辑地址位于 XDATA 区域，访问前需要将 P\_SW2 (BAH) 寄存器的最高位 (EAXFR) 置 1，然后使用 MOVX A,@DPTR 和 MOVX @DPTR,A 指令进行访问

符号	描述	地址	位地址与符号								复位值	
			B7	B6	B5	B4	B3	B2	B1	B0		
CLKSEL	时钟选择寄存器	FE00H	-	-	-	-	-	-	MCKSEL[1:0]		xxxx,xx00	
CLKDIV	时钟分频寄存器	FE01H									nnnn,nnnn	
HIRCCR	内部高速振荡器控制寄存器	FE02H	ENHIRC	-	-	-	-	-	-	HIRCST	1xxx,xxx0	
XOSCCR	外部晶振控制寄存器	FE03H	ENXOSC	XITYPE	-	-	-	-	-	XOSCST	00xx,xxx0	
IRC32KCR	内部 32K 振荡器控制寄存器	FE04H	ENIRC32K	-	-	-	-	-	-	IRC32KST	0xxx,xxx0	
MCLKOCR	主时钟输出控制寄存器	FE05H	MCKLO_S	MCLKODIV[6:0]								0000,0000
IRCDB	内部高速振荡器去抖控制	FE06H	IRCDB_PAR[7:0]								1000,0000	
IRC48MCR	内部 48M 振荡器控制寄存器	FE07H	ENIRC48M	-	-	-	-	-	-	IRC48MST	1xxx,xxx0	
P0PU	P0 口上拉电阻控制寄存器	FE10H	P07PU	P06PU	P05PU	P04PU	P03PU	P02PU	P01PU	P00PU	0000,0000	
P1PU	P1 口上拉电阻控制寄存器	FE11H	P17PU	P16PU	P15PU	P14PU	P13PU	P12PU	P11PU	P10PU	0000,0000	
P2PU	P2 口上拉电阻控制寄存器	FE12H	P27PU	P26PU	P25PU	P24PU	P23PU	P22PU	P21PU	P20PU	0000,0000	
P3PU	P3 口上拉电阻控制寄存器	FE13H	P37PU	P36PU	P35PU	P34PU	P33PU	P32PU	P31PU	P30PU	0000,0000	
P4PU	P4 口上拉电阻控制寄存器	FE14H	P47PU	P46PU	P45PU	P44PU	P43PU	P42PU	P41PU	P40PU	0000,0000	
P5PU	P5 口上拉电阻控制寄存器	FE15H	-	-	P55PU	P54PU	P53PU	P52PU	P51PU	P50PU	xx00,0000	
P6PU	P6 口上拉电阻控制寄存器	FE16H	P67PU	P66PU	P65PU	P64PU	P63PU	P62PU	P61PU	P60PU	0000,0000	
P7PU	P7 口上拉电阻控制寄存器	FE17H	P77PU	P76PU	P75PU	P74PU	P73PU	P72PU	P71PU	P70PU	0000,0000	

P0NCS	P0 口施密特触发控制寄存器	FE18H	P07NCS	P06NCS	P05NCS	P04NCS	P03NCS	P02NCS	P01NCS	P00NCS	0000,0000	
P1NCS	P1 口施密特触发控制寄存器	FE19H	P17NCS	P16NCS	P15NCS	P14NCS	P13NCS	P12NCS	P11NCS	P10NCS	0000,0000	
P2NCS	P2 口施密特触发控制寄存器	FE1AH	P27NCS	P26NCS	P25NCS	P24NCS	P23NCS	P22NCS	P21NCS	P20NCS	0000,0000	
P3NCS	P3 口施密特触发控制寄存器	FE1BH	P37NCS	P36NCS	P35NCS	P34NCS	P33NCS	P32NCS	P31NCS	P30NCS	0000,0000	
P4NCS	P4 口施密特触发控制寄存器	FE1CH	P47NCS	P46NCS	P45NCS	P44NCS	P43NCS	P42NCS	P41NCS	P40NCS	0000,0000	
P5NCS	P5 口施密特触发控制寄存器	FE1DH	-	-	P55NCS	P54NCS	P53NCS	P52NCS	P51NCS	P50NCS	xx00,0000	
P6NCS	P6 口施密特触发控制寄存器	FE1EH	P67NCS	P66NCS	P65NCS	P64NCS	P63NCS	P62NCS	P61NCS	P60NCS	0000,0000	
P7NCS	P7 口施密特触发控制寄存器	FE1FH	P77NCS	P76NCS	P75NCS	P74NCS	P73NCS	P72NCS	P71NCS	P70NCS	0000,0000	
P0SR	P0 口电平转换速率寄存器	FE20H	P07SR	P06SR	P05SR	P04SR	P03SR	P02SR	P01SR	P00SR	1111,1111	
P1SR	P1 口电平转换速率寄存器	FE21H	P17SR	P16SR	P15SR	P14SR	P13SR	P12SR	P11SR	P10SR	1111,1111	
P2SR	P2 口电平转换速率寄存器	FE22H	P27SR	P26SR	P25SR	P24SR	P23SR	P22SR	P21SR	P20SR	1111,1111	
P3SR	P3 口电平转换速率寄存器	FE23H	P37SR	P36SR	P35SR	P34SR	P33SR	P32SR	P31SR	P30SR	1111,1111	
P4SR	P4 口电平转换速率寄存器	FE24H	P47SR	P46SR	P45SR	P44SR	P43SR	P42SR	P41SR	P40SR	1111,1111	
P5SR	P5 口电平转换速率寄存器	FE25H	-	-	P55SR	P54SR	P53SR	P52SR	P51SR	P50SR	xx11,1111	
P6SR	P6 口电平转换速率寄存器	FE26H	P57SR	P66SR	P65SR	P64SR	P63SR	P62SR	P61SR	P60SR	1111,1111	
P7SR	P7 口电平转换速率寄存器	FE27H	P77SR	P76SR	P75SR	P74SR	P73SR	P72SR	P71SR	P70SR	1111,1111	
P0DR	P0 口驱动电流控制寄存器	FE28H	P07DR	P06DR	P05DR	P04DR	P03DR	P02DR	P01DR	P00DR	1111,1111	
P1DR	P1 口驱动电流控制寄存器	FE29H	P17DR	P16DR	P15DR	P14DR	P13DR	P12DR	P11DR	P10DR	1111,1111	
P2DR	P2 口驱动电流控制寄存器	FE2AH	P27DR	P26DR	P25DR	P24DR	P23DR	P22DR	P21DR	P20DR	1111,1111	
P3DR	P3 口驱动电流控制寄存器	FE2BH	P37DR	P36DR	P35DR	P34DR	P33DR	P32DR	P31DR	P30DR	1111,1111	
P4DR	P4 口驱动电流控制寄存器	FE2CH	P47DR	P46DR	P45DR	P44DR	P43DR	P42DR	P41DR	P40DR	1111,1111	
P5DR	P5 口驱动电流控制寄存器	FE2DH	-	-	P55DR	P54DR	P53DR	P52DR	P51DR	P50DR	xx11,1111	
P6DR	P6 口驱动电流控制寄存器	FE2EH	P67DR	P66DR	P65DR	P64DR	P63DR	P62DR	P61DR	P60DR	1111,1111	
P7DR	P7 口驱动电流控制寄存器	FE2FH	P77DR	P76DR	P75DR	P74DR	P73DR	P72DR	P71DR	P70DR	1111,1111	
P0IE	P0 口输入使能控制寄存器	FE30H	P07IE	P06IE	P05IE	P04IE	P03IE	P02IE	P11IE	P00IE	1111,1111	
P1IE	P1 口输入使能控制寄存器	FE31H	P17IE	P16IE	P15IE	P14IE	P13IE	P12IE	P11IE	P10IE	1111,1111	
P2IE	P2 口输入使能控制寄存器	FE32H	P27IE	P26IE	P25IE	P24IE	P23IE	P22IE	P21IE	P20IE	1111,1111	
P3IE	P3 口输入使能控制寄存器	FE33H	P37IE	P36IE	P35IE	P34IE	P33IE	P32IE	P31IE	P30IE	1111,1111	
P4IE	P4 口输入使能控制寄存器	FE34H	P47IE	P46IE	P45IE	P44IE	P43IE	P42IE	P41IE	P40IE	1111,1111	
P5IE	P5 口输入使能控制寄存器	FE35H	-	-	P55IE	P54IE	P53IE	P52IE	P51IE	P50IE	xx11,1111	
P6IE	P6 口输入使能控制寄存器	FE36H	P67IE	P66IE	P65IE	P64IE	P63IE	P62IE	P61IE	P60IE	1111,1111	
P7IE	P7 口输入使能控制寄存器	FE37H	P77IE	P76IE	P75IE	P74IE	P73IE	P72IE	P71IE	P70IE	1111,1111	
LCMIFCFG	LCM 接口配置寄存器	FE50H	LCMIFIE	-	LCMIFIP[1:0]		LCMIFDPS[1:0]		D16_D8	M68_I80	0x00,0000	
LCMIFCFG2	LCM 接口配置寄存器 2	FE51H	-	LCMIFCPS[1:0]		SETUPT[2:0]		HOLDT[1:0]		x000,0000		
LCMIFCR	LCM 接口控制寄存器	FE52H	ENLCMIF	-	-	-	-	CMD[2:0]		0xxx,x000		
LCMIFSTA	LCM 接口状态寄存器	FE53H	-	-	-	-	-	-	-	LCMIFIF	xxxx,xxx0	
LCMIDDATL	LCM 接口低字节数据	FE54H	LCMIFDAT[7:0]							0000,0000		
LCMIDDATH	LCM 接口高字节数据	FE55H	LCMIFDAT[15:8]							0000,0000		
RTCCR	RTC 控制寄存器	FE60H	-	-	-	-	-	-	-	RUNRTC	xxxx,xxx0	
RTCCFG	RTC 配置寄存器	FE61H	-	-	-	-	-	-	RTCKS	SETRTC	xxxx,xx00	
RTCIEN	RTC 中断使能寄存器	FE62H	EALAI	EDAYI	EHOURI	EMINI	ESECI	ESEC2I	ESEC8I	ESEC32I	0000,0000	
RTCIF	RTC 中断请求寄存器	FE63H	ALAIIF	DAYIF	HOURIF	MINIF	SECIF	SEC2IF	SEC8IF	SEC32IF	0000,0000	
ALAHOUR	RTC 闹钟的小时值	FE64H	-	-	-						xxx0,0000	
ALAMIN	RTC 闹钟的分钟值	FE65H	-	-						xx00,0000		

ALASEC	RTC 闹钟的秒值	FE66H	-	-								xx00,0000
ALASSEC	RTC 闹钟的 1/128 秒值	FE67H	-									x000,0000
INIYEAR	RTC 年初初始化	FE68H	-									x000,0000
INIMONTH	RTC 月初初始化	FE69H	-	-	-	-						xxxx,0000
INIDAY	RTC 日初始化	FE6AH	-	-	-							xxx0,0000
INIHOUR	RTC 小时初始化	FE6BH	-	-	-							xxx0,0000
INIMIN	RTC 分钟初始化	FE6CH	-	-								xx00,0000
INISEC	RTC 秒初始化	FE6DH	-	-								xx00,0000
INISSEC	RTC1/128 秒初始化	FE6EH	-									x000,0000
YEAR	RTC 的年计数值	FE70H	-									x000,0000
MONTH	RTC 的月计数值	FE71H	-	-	-	-						xxxx,0000
DAY	RTC 的日计数值	FE72H	-	-	-							xxx0,0000
HOUR	RTC 的小时计数值	FE73H	-	-	-							xxx0,0000
MIN	RTC 的分钟计数值	FE74H	-	-								xx00,0000
SEC	RTC 的秒计数值	FE75H	-	-								xx00,0000
SSEC	RTC 的 1/128 秒计数值	FE76H	-									x000,0000
I2CCFG	I <sup>2</sup> C 配置寄存器	FE80H	ENI2C	MSSL	MSSPEED[6:1]						0000,0000	
I2CMSCR	I <sup>2</sup> C 主机控制寄存器	FE81H	EMSI	-	-	-	MSCMD[3:0]				0xxx,0000	
I2CMSST	I <sup>2</sup> C 主机状态寄存器	FE82H	MSBUSY	MSIF	-	-	-	-	MSACKI	MSACKO	00xx,xx00	
I2CSLCR	I <sup>2</sup> C 从机控制寄存器	FE83H	-	ESTAI	ERXI	ETXI	ESTOI	-	-	SLRST	x000,0xx0	
I2CSLST	I <sup>2</sup> C 从机状态寄存器	FE84H	SLBUSY	STAIF	RXIF	TXIF	STOIF	TXING	SLACKI	SLACKO	0000,0000	
I2CSLADR	I <sup>2</sup> C 从机地址寄存器	FE85H	I2CSLADR[7:1]							MA	0000,0000	
I2CTXD	I <sup>2</sup> C 数据发送寄存器	FE86H										0000,0000
I2CRXD	I <sup>2</sup> C 数据接收寄存器	FE87H										0000,0000
I2CMSAUX	I <sup>2</sup> C 主机辅助控制寄存器	FE88H	-	-	-	-	-	-	-	WDTA	xxxx,xxx0	
SPFUNC	特殊功能控制寄存器	FE98H								BKSWR	xxxx,xxx0	
RSTFLAG	复位标志寄存器	FE99H				LVDVST	WDTRST	SWR	ROMOV	EXRST	Xxx0,0000	
TM2PS	定时器 2 时钟预分频寄存器	FEA2H										0000,0000
TM3PS	定时器 3 时钟预分频寄存器	FEA3H										0000,0000
TM4PS	定时器 4 时钟预分频寄存器	FEA4H										0000,0000
ADCTIM	ADC 时序控制寄存器	FEA8H	CSSETUP	CSHOLD[1:0]		SMPDUTY[4:0]					0010,1010	
ADCEXCFG	ADC 扩展配置寄存器	FEADH	-	-	ADCETRS [1:0]		-	CVTIMESEL[2:0]				xx00,x000
CMPEXCFG	比较器扩展配置寄存器	FEAEH	CHYS[1:0]		-	-	-	COMPNS	CMPPS[1:0]		00xx,x000	
T3T4PIN	T3/T4 选择寄存器	FEACH	-	-	-	-	-	-	-	T3T4SEL	xxxx,xxx0	
PWMA_ETRPS	PWMA 的 ETR 选择寄存器	FEB0H						BRKAPS	ETRAPS[1:0]		xxxx,x000	
PWMA_ENO	PWMA 输出使能控制	FEB1H	ENO4N	ENO4P	ENO3N	ENO3P	ENO2N	ENO2P	ENO1N	ENO1P	0000,0000	
PWMA_PS	PWMA 输出脚选择寄存器	FEB2H	C4PS[1:0]		C3PS[1:0]		C2PS[1:0]		C1PS[1:0]		0000,0000	
PWMA_IOAUX	PWMA 辅助寄存器	FEB3H	AUX4N	AUX4P	AUX3N	AUX3P	AUX2N	AUX2P	AUX1N	AUX1P	0000,0000	
PWMB_ETRPS	PWMB 的 ETR 选择寄存器	FEB4H						BRKBPS	ETRPS[1:0]		xxxx,x000	
PWMB_ENO	PWMB 输出使能控制	FEB5H	-	ENO8P	-	ENO7P	-	ENO6P	-	ENO5P	x0x0,x0x0	
PWMB_PS	PWMB 输出脚选择寄存器	FEB6H	C8PS[1:0]		C7PS[1:0]		C6PS[1:0]		C5PS[1:0]		0000,0000	
PWMB_IOAUX	PWMB 辅助寄存器	FEB7H	-	AUX8P	-	AUX7P	-	AUX6P	-	AUX5P	x0x0,x0x0	
PWMA_CR1	PWMA 控制寄存器 1	FEC0H	ARPE	CMS[1:0]		DIR	OPM	URS	UDIS	CEN	0000,0000	
PWMA_CR2	PWMA 控制寄存器 2	FEC1H	-	MMS[2:0]			-	COMS	-	CCPC	x000,x0x0	

PWMA_SMCRR	PWMA 从模式控制寄存器	FEC2H	MSM	TS[2:0]			-	SMS[2:0]			0000,x000
PWMA_ETR	PWMA 外部触发寄存器	FEC3H	ETP	ECE	ETPS[1:0]		ETF[3:0]				0000,0000
PWMA_IER	PWMA 中断使能寄存器	FEC4H	BIE	TIE	COMIE	CC4IE	CC3IE	CC2IE	CC1IE	UIE	0000,0000
PWMA_SR1	PWMA 状态寄存器 1	FEC5H	BIF	TIF	COMIF	CC4IF	CC3IF	CC2IF	CC1IF	UIF	0000,0000
PWMA_SR2	PWMA 状态寄存器 2	FEC6H	-	-	-	CC4OF	CC3OF	CC2OF	CC1OF	-	xxx0,000x
PWMA_EGR	PWMA 事件发生寄存器	FEC7H	BG	TG	COMG	CC4G	CC3G	CC2G	CC1G	UG	0000,0000
PWMA_CCMR1	PWMA 捕获模式寄存器 1	FEC8H	OC1CE	OC1M[2:0]			OC1PE	OC1FE	CC1S[1:0]		0000,0000
	PWMA 比较模式寄存器 1		IC1F[3:0]			IC1PSC[1:0]		CC1S[1:0]		0000,0000	
PWMA_CCMR2	PWMA 捕获模式寄存器 2	FEC9H	OC2CE	OC2M[2:0]			OC2PE	OC2FE	CC2S[1:0]		0000,0000
	PWMA 比较模式寄存器 2		IC2F[3:0]			IC2PSC[1:0]		CC2S[1:0]		0000,0000	
PWMA_CCMR3	PWMA 捕获模式寄存器 3	FECAH	OC3CE	OC3M[2:0]			OC3PE	OC3FE	CC3S[1:0]		0000,0000
	PWMA 比较模式寄存器 3		IC3F[3:0]			IC3PSC[1:0]		CC3S[1:0]		0000,0000	
PWMA_CCMR4	PWMA 捕获模式寄存器 4	FECBH	OC4CE	OC4M[2:0]			OC4PE	OC4FE	CC4S[1:0]		0000,0000
	PWMA 比较模式寄存器 4		IC4F[3:0]			IC4PSC[1:0]		CC4S[1:0]		0000,0000	
PWMA_CCER1	PWMA 捕获比较使能寄存器 1	FECCH	CC2NP	CC2NE	CC2P	CC2E	CC1NP	CC1NE	CC1P	CC1E	0000,0000
PWMA_CCER2	PWMA 捕获比较使能寄存器 2	FECDH	CC4NP	CC4NE	CC4P	CC4E	CC3NP	CC3NE	CC3P	CC3E	0000,0000
PWMA_CNTRH	PWMA 计数器高字节	FECEH									0000,0000
PWMA_CNTRL	PWMA 计数器低字节	FECFH									0000,0000
PWMA_PSCRH	PWMA 预分频高字节	FED0H									0000,0000
PWMA_PSCRL	PWMA 预分频低字节	FED1H									0000,0000
PWMA_ARRH	PWMA 自动重装寄存器高字节	FED2H									0000,0000
PWMA_ARRL	PWMA 自动重装寄存器低字节	FED3H									0000,0000
PWMA_RCR	PWMA 重复计数器寄存器	FED4H									0000,0000
PWMA_CCR1H	PWMA 比较捕获寄存器 1 高位	FED5H									0000,0000
PWMA_CCR1L	PWMA 比较捕获寄存器 1 低位	FED6H									0000,0000
PWMA_CCR2H	PWMA 比较捕获寄存器 2 高位	FED7H									0000,0000
PWMA_CCR2L	PWMA 比较捕获寄存器 2 低位	FED8H									0000,0000
PWMA_CCR3H	PWMA 比较捕获寄存器 3 高位	FED9H									0000,0000
PWMA_CCR3L	PWMA 比较捕获寄存器 3 低位	FEDA H									0000,0000
PWMA_CCR4H	PWMA 比较捕获寄存器 4 高位	FEDBH									0000,0000
PWMA_CCR4L	PWMA 比较捕获寄存器 4 低位	FEDCH									0000,0000
PWMA_BKR	PWMA 刹车寄存器	FEDDH	MOE	AOE	BKP	BKE	OSSR	OSSI	LOCK[1:0]		0000,0000
PWMA_DTR	PWMA 死区控制寄存器	FEDEH	DTG[7:0]								0000,0000
PWMA_OISR	PWMA 输出空闲状态寄存器	FEDFH	OIS4N	OIS4	OIS3N	OIS3	OIS2N	OIS2	OIS1N	OIS1	0000,0000
PWMB_CR1	PWMB 控制寄存器 1	FEE0H	ARPE	CMS[1:0]		DIR	OPM	URS	UDIS	CEN	0000,0000
PWMB_CR2	PWMB 控制寄存器 2	FEE1H	-	MMS[2:0]			-	COMS	-	CCPC	x000,x0x0
PWMB_SMCRR	PWMB 从模式控制寄存器	FEE2H	MSM	TS[2:0]			-	SMS[2:0]			0000,x000
PWMB_ETR	PWMB 外部触发寄存器	FEE3H	ETP	ECE	ETPS[1:0]		ETF[3:0]				0000,0000
PWMB_IER	PWMB 中断使能寄存器	FEE4H	BIE	TIE	COMIE	CC8IE	CC7IE	CC6IE	CC5IE	UIE	0000,0000
PWMB_SR1	PWMB 状态寄存器 1	FEE5H	BIF	TIF	COMIF	CC8IF	CC7IF	CC6IF	CC5IF	UIF	0000,0000
PWMB_SR2	PWMB 状态寄存器 2	FEE6H	-	-	-	CC8OF	CC7OF	CC6OF	CC5OF	-	xxx0,000x
PWMB_EGR	PWMB 事件发生寄存器	FEE7H	BG	TG	COMG	CC8G	CC7G	CC6G	CC5G	UG	0000,0000
PWMB_CCMR1	PWMB 捕获模式寄存器 1	FEE8H	OC5CE	OC5M[2:0]			OC5PE	OC5FE	CC5S[1:0]		0000,0000
	PWMB 比较模式寄存器 1		IC5F[3:0]			IC5PSC[1:0]		CC5S[1:0]		0000,0000	



PWMB_CCMR2	PWMB 捕获模式寄存器 2	FEE9H	OC6CE		OC6M[2:0]		OC6PE	OC6FE	CC6S[1:0]		0000,0000	
	PWMB 比较模式寄存器 2		IC6F[3:0]			IC6PSC[1:0]		CC6S[1:0]		0000,0000		
PWMB_CCMR3	PWMB 捕获模式寄存器 3	FEEAH	OC7CE		OC7M[2:0]		OC7PE	OC7FE	CC7S[1:0]		0000,0000	
	PWMB 比较模式寄存器 3		IC7F[3:0]			IC7PSC[1:0]		CC7S[1:0]		0000,0000		
PWMB_CCMR4	PWMB 捕获模式寄存器 4	FEEBH	OC8CE		OC8M[2:0]		OC8PE	OC8FE	CC8S[1:0]		0000,0000	
	PWMB 比较模式寄存器 4		IC8F[3:0]			IC8PSC[1:0]		CC8S[1:0]		0000,0000		
PWMB_CCER1	PWMB 捕获比较使能寄存器 1	FEECH	-	-	CC6P	CC6E	-	-	CC5P	CC5E	xx00,xx00	
PWMB_CCER2	PWMB 捕获比较使能寄存器 2	FEEFH	-	-	CC8P	CC8E	-	-	CC7P	CC7E	xx00,xx00	
PWMB_CNTRH	PWMB 计数器高字节	FEEEH										0000,0000
PWMB_CNTRL	PWMB 计数器低字节	FEEFH										0000,0000
PWMB_PSCRH	PWMB 预分频高字节	FEF0H										0000,0000
PWMB_PSCRL	PWMB 预分频低字节	FEF1H										0000,0000
PWMB_ARRH	PWMB 自动重装寄存器高字节	FEF2H										0000,0000
PWMB_ARRL	PWMB 自动重装寄存器低字节	FEF3H										0000,0000
PWMB_RCR	PWMB 重复计数器寄存器	FEF4H										0000,0000
PWMB_CCR5H	PWMB 比较捕获寄存器 1 高位	FEF5H										0000,0000
PWMB_CCR5L	PWMB 比较捕获寄存器 1 低位	FEF6H										0000,0000
PWMB_CCR6H	PWMB 比较捕获寄存器 2 高位	FEF7H										0000,0000
PWMB_CCR6L	PWMB 比较捕获寄存器 2 低位	FEF8H										0000,0000
PWMB_CCR7H	PWMB 比较捕获寄存器 3 高位	FEF9H										0000,0000
PWMB_CCR7L	PWMB 比较捕获寄存器 3 低位	FEFAH										0000,0000
PWMB_CCR8H	PWMB 比较捕获寄存器 4 高位	FEFBH										0000,0000
PWMB_CCR8L	PWMB 比较捕获寄存器 4 低位	FEFCH										0000,0000
PWMB_BKR	PWMB 刹车寄存器	FEFDH	MOE	AOE	BKP	BKE	OSSR	OSSI	LOCK[1:0]		0000,0000	
PWMB_DTR	PWMB 死区控制寄存器	FEFEH	DTG[7:0]									0000,0000
PWMB_OISR	PWMB 输出空闲状态寄存器	FEFFH	-	OIS8	-	OIS7	-	OIS6	-	OIS5	x0x0,x0x0	
MD3	MDU 数据寄存器	FCF0H	MD3[7:0]									0000,0000
MD2	MDU 数据寄存器	FCF1H	MD2[7:0]									0000,0000
MD1	MDU 数据寄存器	FCF2H	MD1[7:0]									0000,0000
MD0	MDU 数据寄存器	FCF3H	MD0[7:0]									0000,0000
MD5	MDU 数据寄存器	FCF4H	MD5[7:0]									0000,0000
MD4	MDU 数据寄存器	FCF5H	MD4[7:0]									0000,0000
ARCON	MDU 模式控制寄存器	FCF6H	MODE[2:0]				SC[4:0]					0000,0000
OPCON	MDU 操作控制寄存器	FCF7H	-	MDOV	-	-	-	-	RST	ENOP	x0xx,xx00	
POINTE	P0 口中断使能寄存器	FD00H	P07INTE	P06INTE	P05INTE	P04INTE	P03INTE	P02INTE	P01INTE	P00INTE	0000,0000	
P1INTE	P1 口中断使能寄存器	FD01H	P17INTE	P16INTE	P15INTE	P14INTE	P13INTE	P12INTE	P11INTE	P10INTE	0000,0000	
P2INTE	P2 口中断使能寄存器	FD02H	P27INTE	P26INTE	P25INTE	P24INTE	P23INTE	P22INTE	P21INTE	P20INTE	0000,0000	
P3INTE	P3 口中断使能寄存器	FD03H	P37INTE	P36INTE	P35INTE	P34INTE	P33INTE	P32INTE	P31INTE	P30INTE	0000,0000	
P4INTE	P4 口中断使能寄存器	FD04H	P47INTE	P46INTE	P45INTE	P44INTE	P43INTE	P42INTE	P41INTE	P40INTE	0000,0000	
P5INTE	P5 口中断使能寄存器	FD05H	-	-	P55INTE	P54INTE	P53INTE	P52INTE	P51INTE	P50INTE	xx00,0000	
P6INTE	P6 口中断使能寄存器	FD06H	P67INTE	P66INTE	P65INTE	P64INTE	P63INTE	P62INTE	P61INTE	P60INTE	0000,0000	
P7INTE	P7 口中断使能寄存器	FD07H	P77INTE	P76INTE	P75INTE	P74INTE	P73INTE	P72INTE	P71INTE	P70INTE	0000,0000	
P0INTF	P0 口中断标志寄存器	FD10H	P07INTF	P06INTF	P05INTF	P04INTF	P03INTF	P02INTF	P01INTF	P00INTF	0000,0000	
P1INTF	P1 口中断标志寄存器	FD11H	P17INTF	P16INTF	P15INTF	P14INTF	P13INTF	P12INTF	P11INTF	P10INTF	0000,0000	

P2INTF	P2 口中断标志寄存器	FD12H	P27INTF	P26INTF	P25INTF	P24INTF	P23INTF	P22INTF	P21INTF	P20INTF	0000,0000
P3INTF	P3 口中断标志寄存器	FD13H	P37INTF	P36INTF	P35INTF	P34INTF	P33INTF	P32INTF	P31INTF	P30INTF	0000,0000
P4INTF	P4 口中断标志寄存器	FD14H	P47INTF	P46INTF	P45INTF	P44INTF	P43INTF	P42INTF	P41INTF	P40INTF	0000,0000
P5INTF	P5 口中断标志寄存器	FD15H	-	-	P55INTF	P54INTF	P53INTF	P52INTF	P51INTF	P50INTF	xx00,0000
P6INTF	P6 口中断标志寄存器	FD16H	P67INTF	P66INTF	P65INTF	P64INTF	P63INTF	P62INTF	P61INTF	P60INTF	0000,0000
P7INTF	P7 口中断标志寄存器	FD17H	P77INTF	P76INTF	P75INTF	P74INTF	P73INTF	P72INTF	P71INTF	P70INTF	0000,0000
P0IM0	P0 口中断模式寄存器 0	FD20H	P07IM0	P06IM0	P05IM0	P04IM0	P03IM0	P02IM0	P01IM0	P00IM0	0000,0000
P1IM0	P1 口中断模式寄存器 0	FD21H	P17IM0	P16IM0	P15IM0	P14IM0	P13IM0	P12IM0	P11IM0	P10IM0	0000,0000
P2IM0	P2 口中断模式寄存器 0	FD22H	P27IM0	P26IM0	P25IM0	P24IM0	P23IM0	P22IM0	P21IM0	P20IM0	0000,0000
P3IM0	P3 口中断模式寄存器 0	FD23H	P37IM0	P36IM0	P35IM0	P34IM0	P33IM0	P32IM0	P31IM0	P30IM0	0000,0000
P4IM0	P4 口中断模式寄存器 0	FD24H	P47IM0	P46IM0	P45IM0	P44IM0	P43IM0	P42IM0	P41IM0	P40IM0	0000,0000
P5IM0	P5 口中断模式寄存器 0	FD25H	-	-	P55IM0	P54IM0	P53IM0	P52IM0	P51IM0	P50IM0	xx00,0000
P6IM0	P6 口中断模式寄存器 0	FD26H	P67IM0	P66IM0	P65IM0	P64IM0	P63IM0	P62IM0	P61IM0	P60IM0	0000,0000
P7IM0	P7 口中断模式寄存器 0	FD27H	P77IM0	P76IM0	P75IM0	P74IM0	P73IM0	P72IM0	P71IM0	P70IM0	0000,0000
P0IM1	P0 口中断模式寄存器 1	FD30H	P07IM1	P06IM1	P05IM1	P04IM1	P03IM1	P02IM1	P01IM1	P00IM1	0000,0000
P1IM1	P1 口中断模式寄存器 1	FD31H	P17IM1	P16IM1	P15IM1	P14IM1	P13IM1	P12IM1	P11IM1	P10IM1	0000,0000
P2IM1	P2 口中断模式寄存器 1	FD32H	P27IM1	P26IM1	P25IM1	P24IM1	P23IM1	P22IM1	P21IM1	P20IM1	0000,0000
P3IM1	P3 口中断模式寄存器 1	FD33H	P37IM1	P36IM1	P35IM1	P34IM1	P33IM1	P32IM1	P31IM1	P30IM1	0000,0000
P4IM1	P4 口中断模式寄存器 1	FD34H	P47IM1	P46IM1	P45IM1	P44IM1	P43IM1	P42IM1	P41IM1	P40IM1	0000,0000
P5IM1	P5 口中断模式寄存器 1	FD35H	-	-	P55IM1	P54IM1	P53IM1	P52IM1	P51IM1	P50IM1	xx00,0000
P6IM1	P6 口中断模式寄存器 1	FD36H	P67IM1	P66IM1	P65IM1	P64IM1	P63IM1	P62IM1	P61IM1	P60IM1	0000,0000
P7IM1	P7 口中断模式寄存器 1	FD37H	P77IM1	P76IM1	P75IM1	P74IM1	P73IM1	P72IM1	P71IM1	P70IM1	0000,0000
P0WKUE	P0 口中断唤醒使能寄存器	FD40H	P07WKUE	P06WKUE	P05WKUE	P04WKUE	P03WKUE	P02WKUE	P01WKUE	P00WKUE	0000,0000
P1WKUE	P1 口中断唤醒使能寄存器	FD41H	P17WKUE	P16WKUE	P15WKUE	P14WKUE	P13WKUE	P12WKUE	P11WKUE	P10WKUE	0000,0000
P2WKUE	P2 口中断唤醒使能寄存器	FD42H	P27WKUE	P26WKUE	P25WKUE	P24WKUE	P23WKUE	P22WKUE	P21WKUE	P20WKUE	0000,0000
P3WKUE	P3 口中断唤醒使能寄存器	FD43H	P37WKUE	P36WKUE	P35WKUE	P34WKUE	P33WKUE	P32WKUE	P31WKUE	P30WKUE	0000,0000
P4WKUE	P4 口中断唤醒使能寄存器	FD44H	P47WKUE	P46WKUE	P45WKUE	P44WKUE	P43WKUE	P42WKUE	P41WKUE	P40WKUE	0000,0000
P5WKUE	P5 口中断唤醒使能寄存器	FD45H	-	-	P55WKUE	P54WKUE	P53WKUE	P52WKUE	P51WKUE	P50WKUE	xx00,0000
P6WKUE	P6 口中断唤醒使能寄存器	FD46H	P67WKUE	P66WKUE	P65WKUE	P64WKUE	P63WKUE	P62WKUE	P61WKUE	P60WKUE	0000,0000
P7WKUE	P7 口中断唤醒使能寄存器	FD47H	P77WKUE	P76WKUE	P75WKUE	P74WKUE	P73WKUE	P72WKUE	P71WKUE	P70WKUE	0000,0000
PINIPL	I/O 口中断优先级低寄存器	FD60H	P7IP	P6IP	P5IP	P4IP	P3IP	P2IP	P1IP	POIP	0000,0000
PINIPH	I/O 口中断优先级高寄存器	FD61H	P7IPH	P6IPH	P5IPH	P4IPH	P3IPH	P2IPH	P1IPH	POIPH	0000,0000
COMEN	COM 使能寄存器	FB00H	C7EN	C6EN	C5EN	C4EN	C3EN	C2EN	C1EN	COEN	0000,0000
SEGENL	SEG 使能寄存器	FB01H	S7EN	S6EN	S5EN	S4EN	S3EN	S2EN	S1EN	S0EN	0000,0000
SEGENH	SEG 使能寄存器	FB02H	S15EN	S14EN	S13EN	S12EN	S11EN	S10EN	S9EN	S8EN	0000,0000
LEDCTRL	LED 控制寄存器	FB03H	LEDON	-	LEDMODE[1:0]		-	LEDDUTY[2:0]			0x00,x000
LEDCKS	LED 时钟分频寄存器	FB04H									0000,0001
COM0_DA_L	共阳模式显示数据	FB10H									0000,0000
COM1_DA_L	共阳模式显示数据	FB11H									0000,0000
COM2_DA_L	共阳模式显示数据	FB12H									0000,0000
COM3_DA_L	共阳模式显示数据	FB13H									0000,0000
COM4_DA_L	共阳模式显示数据	FB14H									0000,0000
COM5_DA_L	共阳模式显示数据	FB15H									0000,0000
COM6_DA_L	共阳模式显示数据	FB16H									0000,0000

COM7_DA_L	共阳模式显示数据	FB17H										0000,0000
COM0_DA_H	共阳模式显示数据	FB18H										0000,0000
COM1_DA_H	共阳模式显示数据	FB19H										0000,0000
COM2_DA_H	共阳模式显示数据	FB1AH										0000,0000
COM3_DA_H	共阳模式显示数据	FB1BH										0000,0000
COM4_DA_H	共阳模式显示数据	FB1CH										0000,0000
COM5_DA_H	共阳模式显示数据	FB1DH										0000,0000
COM6_DA_H	共阳模式显示数据	FB1EH										0000,0000
COM7_DA_H	共阳模式显示数据	FB1FH										0000,0000
COM0_DC_L	共阴模式显示数据	FB20H										0000,0000
COM1_DC_L	共阴模式显示数据	FB21H										0000,0000
COM2_DC_L	共阴模式显示数据	FB22H										0000,0000
COM3_DC_L	共阴模式显示数据	FB23H										0000,0000
COM4_DC_L	共阴模式显示数据	FB24H										0000,0000
COM5_DC_L	共阴模式显示数据	FB25H										0000,0000
COM6_DC_L	共阴模式显示数据	FB26H										0000,0000
COM7_DC_L	共阴模式显示数据	FB27H										0000,0000
COM0_DC_H	共阴模式显示数据	FB28H										0000,0000
COM1_DC_H	共阴模式显示数据	FB29H										0000,0000
COM2_DC_H	共阴模式显示数据	FB2AH										0000,0000
COM3_DC_H	共阴模式显示数据	FB2BH										0000,0000
COM4_DC_H	共阴模式显示数据	FB2CH										0000,0000
COM5_DC_H	共阴模式显示数据	FB2DH										0000,0000
COM6_DC_H	共阴模式显示数据	FB2EH										0000,0000
COM7_DC_H	共阴模式显示数据	FB2FH										0000,0000
TSCHEN1	触摸按键使能寄存器 1	FB40H	TKEN7	TKEN6	TKEN5	TKEN4	TKEN3	TKEN2	TKEN1	TKEN0		0000,0000
TSCHEN2	触摸按键使能寄存器 2	FB41H	TKEN15	TKEN14	TKEN13	TKEN12	TKEN11	TKEN10	TKEN9	TKEN8		0000,0000
TSCFG1	触摸按键配置寄存器 1	FB42H	-		SCR[2:0]		-		DT[2:0]			x000,x000
TSCFG2	触摸按键配置寄存器 2	FB43H	-	-	-	-	-	-	TSVR[1:0]			xxxx,xx00
TSWUTC	触摸按键唤醒控制寄存器	FB44H										0000,0001
TSCTRL	触摸按键控制寄存器	FB45H	TSGO	SINGLE	TSWAIT	TSWUCS	TSDCEN	TSWUEN	TSSAMP[1:0]			0000,0000
TSSTA1	触摸按键状态寄存器 1	FB46H	LEDWK	-	-	-		TSWKCHN[3:0]				0xxx,0000
TSSTA2	触摸按键状态寄存器 2	FB47H	TSIF	TSDOV	-	-		TSDNCHN[3:0]				00xx,0000
TSRT	触摸按键时间控制寄存器	FB48H										0000,0001
TSDATH	触摸按键数据高字节	FB49H										0000,0000
TSDATL	触摸按键数据低字节	FB4AH										0000,0000
TSTH00H	触摸按键 0 门限值高字节	FB50H										0000,0000
TSTH00L	触摸按键 0 门限值低字节	FB51H										0000,0000
TSTH01H	触摸按键 1 门限值高字节	FB52H										0000,0000
TSTH01L	触摸按键 1 门限值低字节	FB53H										0000,0000
TSTH02H	触摸按键 2 门限值高字节	FB54H										0000,0000
TSTH02L	触摸按键 2 门限值低字节	FB55H										0000,0000
TSTH03H	触摸按键 3 门限值高字节	FB56H										0000,0000
TSTH03L	触摸按键 3 门限值低字节	FB57H										0000,0000

TSTH04H	触摸按键 4 门限值高字节	FB58H									0000,0000
TSTH04L	触摸按键 4 门限值低字节	FB59H									0000,0000
TSTH05H	触摸按键 5 门限值高字节	FB5AH									0000,0000
TSTH05L	触摸按键 5 门限值低字节	FB5BH									0000,0000
TSTH06H	触摸按键 6 门限值高字节	FB5CH									0000,0000
TSTH06L	触摸按键 6 门限值低字节	FB5DH									0000,0000
TSTH07H	触摸按键 7 门限值高字节	FB5EH									0000,0000
TSTH07L	触摸按键 7 门限值低字节	FB5FH									0000,0000
TSTH08H	触摸按键 8 门限值高字节	FB60H									0000,0000
TSTH08L	触摸按键 8 门限值低字节	FB61H									0000,0000
TSTH09H	触摸按键 9 门限值高字节	FB62H									0000,0000
TSTH09L	触摸按键 9 门限值低字节	FB63H									0000,0000
TSTH10H	触摸按键 10 门限值高字节	FB64H									0000,0000
TSTH10L	触摸按键 10 门限值低字节	FB65H									0000,0000
TSTH11H	触摸按键 11 门限值高字节	FB66H									0000,0000
TSTH11L	触摸按键 11 门限值低字节	FB67H									0000,0000
TSTH12H	触摸按键 12 门限值高字节	FB68H									0000,0000
TSTH12L	触摸按键 12 门限值低字节	FB69H									0000,0000
TSTH13H	触摸按键 13 门限值高字节	FB6AH									0000,0000
TSTH13L	触摸按键 13 门限值低字节	FB6BH									0000,0000
TSTH14H	触摸按键 14 门限值高字节	FB6CH									0000,0000
TSTH14L	触摸按键 14 门限值低字节	FB6DH									0000,0000
TSTH15H	触摸按键 15 门限值高字节	FB6EH									0000,0000
TSTH15L	触摸按键 15 门限值低字节	FB6FH									0000,0000
LCDCFG	LCD 配置寄存器	FB80H	CLKSEL	-	-	-	VRLPSEL	VLCDSSEL[2:0]			0xxx,0000
LCDCFG2	LCD 配置寄存器 2	FB81H	-	-	-	-	SEG3PS	SEG2PS	SEG1PS	SEG0PS	xxxx,0000
DBLEN	死区时间长度配置	FB82H	-	-	-	-	-	DBLEN[2:0]			xxxx,x000
COMLENL	COM 时间长度配置低位	FB83H	COMLEN[7:0]								0000,0000
COMLENM	COM 时间长度配置中位	FB84H	COMLEN[15:8]								0000,0000
COMLENH	COM 时间长度配置高位	FB85H	-	-	-	-	COMLEN[19:16]				xxxx,0000
BLINKRATE	闪烁率配置寄存器	FB86H	BLANKRATE[7:0]								1000,0000
LCDCR	LCD 控制寄存器	FB87H	-	-	-	-	-	ACTMODE[1:0]		ENLCD	xxxx,x000
COMON	COM 线使能寄存器	FB88H	-	-	-	-	COM3	COM2	COM1	COM0	xxxx,0000
SEGON1	SEG 线使能寄存器 1	FB8AH	SEG7	SEG6	SEG5	SEG4	SEG3	SEG2	SEG1	SEG0	0000,0000
SEGON2	SEG 线使能寄存器 2	FB8BH	SEG15	SEG14	SEG13	SEG12	SEG11	SEG10	SEG9	SEG8	0000,0000
SEGON3	SEG 线使能寄存器 3	FB8CH	SEG23	SEG22	SEG21	SEG20	SEG19	SEG18	SEG17	SEG16	0000,0000
SEGON4	SEG 线使能寄存器 4	FB8DH	SEG31	SEG30	SEG29	SEG28	SEG27	SEG26	SEG25	SEG24	0000,0000
SEGON5	SEG 线使能寄存器 5	FB8EH	SEG39	SEG38	SEG37	SEG36	SEG35	SEG34	SEG33	SEG32	0000,0000
C0SEGV0	C0SEG7_0 数据寄存器	FB90H	C0S7	C0S6	C0S5	C0S4	C0S3	C0S2	C0S1	C0S0	0000,0000
C0SEGV1	C0SEG15_8 数据寄存器	FB91H	C0S15	C0S14	C0S13	C0S12	C0S11	C0S10	C0S9	C0S8	0000,0000
C0SEGV2	C0SEG23_16 数据寄存器	FB92H	C0S23	C0S22	C0S21	C0S20	C0S19	C0S18	C0S17	C0S16	0000,0000
C0SEGV3	C0SEG31_24 数据寄存器	FB93H	C0S31	C0S30	C0S29	C0S28	C0S27	C0S26	C0S25	C0S24	0000,0000
C0SEGV4	C0SEG39_32 数据寄存器	FB94H	C0S39	C0S38	C0S37	C0S36	C0S35	C0S34	C0S33	C0S32	0000,0000
C1SEGV0	C1SEG7_0 数据寄存器	FB98H	C1S7	C1S6	C1S5	C1S4	C1S3	C1S2	C1S1	C1S0	0000,0000

C1SEGV1	C1SEG15_8 数据寄存器	FB99H	C1S15	C1S14	C1S13	C1S12	C1S11	C1S10	C1S9	C1S8	0000,0000
C1SEGV2	C1SEG23_16 数据寄存器	FB9AH	C1S23	C1S22	C1S21	C1S20	C1S19	C1S18	C1S17	C1S16	0000,0000
C1SEGV3	C1SEG31_24 数据寄存器	FB9BH	C1S31	C1S30	C1S29	C1S28	C1S27	C1S26	C1S25	C1S24	0000,0000
C1SEGV4	C1SEG39_32 数据寄存器	FB9CH	C1S39	C1S38	C1S37	C1S36	C1S35	C1S34	C1S33	C1S32	0000,0000
C2SEGV0	C2SEG7_0 数据寄存器	FBA0H	C2S7	C2S6	C2S5	C2S4	C2S3	C2S2	C2S1	C2S0	0000,0000
C2SEGV1	C2SEG15_8 数据寄存器	FBA1H	C2S15	C2S14	C2S13	C2S12	C2S11	C2S10	C2S9	C2S8	0000,0000
C2SEGV2	C2SEG23_16 数据寄存器	FBA2H	C2S23	C2S22	C2S21	C2S20	C2S19	C2S18	C2S17	C2S16	0000,0000
C2SEGV3	C2SEG31_24 数据寄存器	FBA3H	C2S31	C2S30	C2S29	C2S28	C2S27	C2S26	C2S25	C2S24	0000,0000
C2SEGV4	C2SEG39_32 数据寄存器	FBA4H	C2S39	C2S38	C2S37	C2S36	C2S35	C2S34	C2S33	C2S32	0000,0000
C3SEGV0	C3SEG7_0 数据寄存器	FBA8H	C3S7	C3S6	C3S5	C3S4	C3S3	C3S2	C3S1	C3S0	0000,0000
C3SEGV1	C3SEG15_8 数据寄存器	FBA9H	C3S15	C3S14	C3S13	C3S12	C3S11	C3S10	C3S9	C3S8	0000,0000
C3SEGV2	C3SEG23_16 数据寄存器	FBAAH	C3S23	C3S22	C3S21	C3S20	C3S19	C3S18	C3S17	C3S16	0000,0000
C3SEGV3	C3SEG31_24 数据寄存器	FBABH	C3S31	C3S30	C3S29	C3S28	C3S27	C3S26	C3S25	C3S24	0000,0000
C3SEGV4	C3SEG39_32 数据寄存器	FBACH	C3S39	C3S38	C3S37	C3S36	C3S35	C3S34	C3S33	C3S32	0000,0000
DMA_M2M_CFG	M2M_DMA 配置寄存器	FA00H	M2MIE	-	TXACO	RXACO	M2MIP[1:0]		M2MPTY[1:0]		0x00,0000
DMA_M2M_CR	M2M_DMA 控制寄存器	FA01H	ENM2M	TRIG	-	-	-	-	-	-	00xx,xxxx
DMA_M2M_STA	M2M_DMA 状态寄存器	FA02H	-	-	-	-	-	-	-	M2MIF	xxxx,xxx0
DMA_M2M_AMT	M2M_DMA 传输总字节数	FA03H									0000,0000
DMA_M2M_DONE	M2M_DMA 传输完成字节数	FA04H									0000,0000
DMA_M2M_TXAH	M2M_DMA 发送高地址	FA05H									0000,0000
DMA_M2M_TXAL	M2M_DMA 发送低地址	FA06H									0000,0000
DMA_M2M_RXAH	M2M_DMA 接收高地址	FA07H									0000,0000
DMA_M2M_RXAL	M2M_DMA 接收低地址	FA08H									0000,0000
DMA_ADC_CFG	ADC_DMA 配置寄存器	FA10H	ADCIE	-	-	-	ADCMP[1:0]		ADCPTY[1:0]		0xxx,0000
DMA_ADC_CR	ADC_DMA 控制寄存器	FA11H	ENADC	TRIG	-	-	-	-	-	-	00xx,xxxx
DMA_ADC_STA	ADC_DMA 状态寄存器	FA12H	-	-	-	-	-	-	-	ADCIF	xxxx,xxx0
DMA_ADC_RXAH	ADC_DMA 接收高地址	FA17H									0000,0000
DMA_ADC_RXAL	ADC_DMA 接收低地址	FA18H									0000,0000
DMA_ADC_CFG2	ADC_DMA 配置寄存器 2	FA19H	-	-	-	-	CVTIMESEL[3:0]			xxxx,0000	
DMA_ADC_CHSW0	ADC_DMA 通道使能	FA1AH	CH15	CH14	CH13	CH12	CH11	CH10	CH9	CH8	1000,0000
DMA_ADC_CHSW1	ADC_DMA 通道使能	FA1BH	CH7	CH6	CH5	CH4	CH3	CH2	CH1	CH0	0000,0001
DMA_SPI_CFG	SPI_DMA 配置寄存器	FA20H	SPIIE	ACT_TX	ACT_RX	-	SIIIP[1:0]		SPIPTY[1:0]		000x,0000
DMA_SPI_CR	SPI_DMA 控制寄存器	FA21H	ENSPI	TRIG_M	TRIG_S	-	-	-	-	CLRFIFO	000x,xxx0
DMA_SPI_STA	SPI_DMA 状态寄存器	FA22H	-	-	-	-	-	TXOVW	RXLOSS	SPIIF	xxxx,x000
DMA_SPI_AMT	SPI_DMA 传输总字节数	FA23H									0000,0000
DMA_SPI_DONE	SPI_DMA 传输完成字节数	FA24H									0000,0000
DMA_SPI_TXAH	SPI_DMA 发送高地址	FA25H									0000,0000
DMA_SPI_TXAL	SPI_DMA 发送低地址	FA26H									0000,0000
DMA_SPI_RXAH	SPI_DMA 接收高地址	FA27H									0000,0000
DMA_SPI_RXAL	SPI_DMA 接收低地址	FA28H									0000,0000
DMA_SPI_CFG2	SPI_DMA 配置寄存器 2	FA29H	-	-	-	-	-	WRPSS	SSS[1:0]		xxxx,x000
DMA_UR1T_CFG	UR1T_DMA 配置寄存器	FA30H	UR1TIE	-	-	-	UR1TIP[1:0]		UR1TPTY[1:0]		0xxx,0000
DMA_UR1T_CR	UR1T_DMA 控制寄存器	FA31H	ENUR1T	TRIG	-	-	-	-	-	-	00xx,xxxx
DMA_UR1T_STA	UR1T_DMA 状态寄存器	FA32H	-	-	-	-	-	TXOVW	-	UR1TIF	xxxx,x0x0

DMA_UR1T_AMT	UR1T_DMA 传输总字节数	FA33H										0000,0000
DMA_UR1T_DONE	UR1T_DMA 传输完成字节数	FA34H										0000,0000
DMA_UR1T_TXAH	UR1T_DMA 发送高地址	FA35H										0000,0000
DMA_UR1T_TXAL	UR1T_DMA 发送低地址	FA36H										0000,0000
DMA_UR1R_CFG	UR1R_DMA 配置寄存器	FA38H	UR1RIE	-	-	-	UR1RIP[1:0]		UR1RPTY[1:0]			0xxx,0000
DMA_UR1R_CR	UR1R_DMA 控制寄存器	FA39H	ENUR1R	-	TRIG	-	-	-	-	CLRFIFO		0x0x,xxx0
DMA_UR1R_STA	UR1R_DMA 状态寄存器	FA3AH	-	-	-	-	-	-	RXLOSS	UR1RIF		xxxx,xx00
DMA_UR1R_AMT	UR1R_DMA 传输总字节数	FA3BH										0000,0000
DMA_UR1R_DONE	UR1R_DMA 传输完成字节数	FA3CH										0000,0000
DMA_UR1R_RXAH	UR1R_DMA 接收高地址	FA3DH										0000,0000
DMA_UR1R_RXAL	UR1R_DMA 接收低地址	FA3EH										0000,0000
DMA_UR2T_CFG	UR2T_DMA 配置寄存器	FA40H	UR2TIE	-	-	-	UR2TIP[1:0]		UR2TPTY[1:0]			0xxx,0000
DMA_UR2T_CR	UR2T_DMA 控制寄存器	FA41H	ENUR2T	TRIG	-	-	-	-	-	-		00xx,xxxx
DMA_UR2T_STA	UR2T_DMA 状态寄存器	FA42H	-	-	-	-	-	TXOVW	-	UR2TIF		xxxx,x0x0
DMA_UR2T_AMT	UR2T_DMA 传输总字节数	FA43H										0000,0000
DMA_UR2T_DONE	UR2T_DMA 传输完成字节数	FA44H										0000,0000
DMA_UR2T_TXAH	UR2T_DMA 发送高地址	FA45H										0000,0000
DMA_UR2T_TXAL	UR2T_DMA 发送低地址	FA46H										0000,0000
DMA_UR2R_CFG	UR2R_DMA 配置寄存器	FA48H	UR2RIE	-	-	-	UR2RIP[1:0]		UR2RPTY[1:0]			0xxx,0000
DMA_UR2R_CR	UR2R_DMA 控制寄存器	FA49H	ENUR2R	-	TRIG	-	-	-	-	CLRFIFO		0x0x,xxx0
DMA_UR2R_STA	UR2R_DMA 状态寄存器	FA4AH	-	-	-	-	-	-	RXLOSS	UR2RIF		xxxx,xx00
DMA_UR2R_AMT	UR2R_DMA 传输总字节数	FA4BH										0000,0000
DMA_UR2R_DONE	UR2R_DMA 传输完成字节数	FA4CH										0000,0000
DMA_UR2R_RXAH	UR2R_DMA 接收高地址	FA4DH										0000,0000
DMA_UR2R_RXAL	UR2R_DMA 接收低地址	FA4EH										0000,0000
DMA_UR3T_CFG	UR3T_DMA 配置寄存器	FA50H	UR3TIE	-	-	-	UR3TIP[1:0]		UR3TPTY[1:0]			0xxx,0000
DMA_UR3T_CR	UR3T_DMA 控制寄存器	FA51H	ENUR3T	TRIG	-	-	-	-	-	-		00xx,xxxx
DMA_UR3T_STA	UR3T_DMA 状态寄存器	FA52H	-	-	-	-	-	TXOVW	-	UR3TIF		xxxx,x0x0
DMA_UR3T_AMT	UR3T_DMA 传输总字节数	FA53H										0000,0000
DMA_UR3T_DONE	UR3T_DMA 传输完成字节数	FA54H										0000,0000
DMA_UR3T_TXAH	UR3T_DMA 发送高地址	FA55H										0000,0000
DMA_UR3T_TXAL	UR3T_DMA 发送低地址	FA56H										0000,0000
DMA_UR3R_CFG	UR3R_DMA 配置寄存器	FA58H	UR3RIE	-	-	-	UR3RIP[1:0]		UR3RPTY[1:0]			0xxx,0000
DMA_UR3R_CR	UR3R_DMA 控制寄存器	FA59H	ENUR3R	-	TRIG	-	-	-	-	CLRFIFO		0x0x,xxx0
DMA_UR3R_STA	UR3R_DMA 状态寄存器	FA5AH	-	-	-	-	-	-	RXLOSS	UR3RIF		xxxx,xx00
DMA_UR3R_AMT	UR3R_DMA 传输总字节数	FA5BH										0000,0000
DMA_UR3R_DONE	UR3R_DMA 传输完成字节数	FA5CH										0000,0000
DMA_UR3R_RXAH	UR3R_DMA 接收高地址	FA5DH										0000,0000
DMA_UR3R_RXAL	UR3R_DMA 接收低地址	FA5EH										0000,0000
DMA_UR4T_CFG	UR4T_DMA 配置寄存器	FA60H	UR4TIE	-	-	-	UR4TIP[1:0]		UR4TPTY[1:0]			0xxx,0000
DMA_UR4T_CR	UR4T_DMA 控制寄存器	FA61H	ENUR4T	TRIG	-	-	-	-	-	-		00xx,xxxx
DMA_UR4T_STA	UR4T_DMA 状态寄存器	FA62H	-	-	-	-	-	TXOVW	-	UR4TIF		xxxx,x0x0
DMA_UR4T_AMT	UR4T_DMA 传输总字节数	FA63H										0000,0000
DMA_UR4T_DONE	UR4T_DMA 传输完成字节数	FA64H										0000,0000

DMA_UR4T_TXAH	UR4T_DMA 发送高地址	FA65H									0000,0000
DMA_UR4T_TXAL	UR4T_DMA 发送低地址	FA66H									0000,0000
DMA_UR4R_CFG	UR4R_DMA 配置寄存器	FA68H	UR4RIE	-	-	-	UR4RIP[1:0]		UR4RPTY[1:0]		0xxx,0000
DMA_UR4R_CR	UR4R_DMA 控制寄存器	FA69H	ENUR4R	-	TRIG	-	-	-	-	CLRFIFO	0x0x,xxx0
DMA_UR4R_STA	UR4R_DMA 状态寄存器	FA6AH	-	-	-	-	-	-	RXLOSS	UR4RIF	xxxx,xx00
DMA_UR4R_AMT	UR4R_DMA 传输总字节数	FA6BH									0000,0000
DMA_UR4R_DONE	UR4R_DMA 传输完成字节数	FA6CH									0000,0000
DMA_UR4R_RXAH	UR4R_DMA 接收高地址	FA6DH									0000,0000
DMA_UR4R_RXAL	UR4R_DMA 接收低地址	FA6EH									0000,0000
DMA_LCM_CFG	LCM_DMA 配置寄存器	FA70H	LCMIE	-	-	-	LCMIP[1:0]		LCMPTY[1:0]		0xxx,0000
DMA_LCM_CR	LCM_DMA 控制寄存器	FA71H	ENLCM	TRIGWC	TRIGWD	TRIGRC	TRIGRD	-	-	-	0000,0xxx
DMA_LCM_STA	LCM_DMA 状态寄存器	FA72H	-	-	-	-	-	-	TXOVW	LCMIF	xxxx,xx00
DMA_LCM_AMT	LCM_DMA 传输总字节数	FA73H									0000,0000
DMA_LCM_DONE	LCM_DMA 传输完成字节数	FA74H									0000,0000
DMA_LCM_TXAH	LCM_DMA 发送高地址	FA75H									0000,0000
DMA_LCM_TXAL	LCM_DMA 发送低地址	FA76H									0000,0000
DMA_LCM_RXAH	LCM_DMA 接收高地址	FA77H									0000,0000
DMA_LCM_RXAL	LCM_DMA 接收低地址	FA78H									0000,0000

注: 特殊功能寄存器初始值意义

0: 初始值为 0;

1: 初始值为 1;

n: 初始值与 ISP 下载时的硬件选项有关;

x: 不存在这个位, 初始值不确定

## 9 I/O 口

产品线	最多 I/O 口数量
STC8H1K08 系列	17
STC8H1K28 系列	29
STC8H3K64S4 系列	45
STC8H3K64S2 系列	45
STC8H8K64U 系列	60
STC8H4K64TLR 系列	44
STC8H4K64TL 系列	44
STC8H4K64TLCD 系列	60
STC8H4K64LCD 系列	61

STC8H 系列单片机所有的 I/O 口均有 4 种工作模式：准双向口/弱上拉（标准 8051 输出口模式）、推挽输出/强上拉、高阻输入（电流既不能流入也不能流出）、开漏输出。可使用软件对 I/O 口的工作模式进行配置。

### 关于 I/O 的注意事项：

- 1、 P3.0 和 P3.0 口上电后的状态为弱上拉双向口模式
- 2、 除 P3.0 和 P3.1 外，其余所有 IO 口上电后的状态均为高阻输入状态，用户在使用 IO 口前必须先设置 IO 口模式
- 3、 芯片上电时如果不需要使用 USB 进行 ISP 下载，P3.0/P3.1/P3.2 这 3 个 I/O 口不能同时为低电平，否则会进入 USB 下载模式而无法运行用户代码
- 4、 芯片上电时，若 P3.0 和 P3.1 同时为低电平，P3.2 口会短时间由高阻输入状态切换到双向口模式，用以读取 P3.2 口外部状态来判断是否需要进入 USB 下载模式
- 5、 当使用 P5.4 当作复位脚时，这个端口内部的 4K 上拉电阻会一直打开；但 P5.4 做普通 I/O 口时，基于这个 I/O 口与复位脚共享管脚的特殊考量，端口内部的 4K 上拉电阻依然会打开大约 6.5 毫秒时间，再自动关闭（当用户的电路设计需要使用 P5.4 口驱动外部电路时，请务必考虑上电瞬间会有 6.5 毫秒时间的高电平的问题）

### 9.1 I/O 口相关寄存器

符号	描述	地址	位地址与符号								复位值
			B7	B6	B5	B4	B3	B2	B1	B0	
P0	P0 端口	80H	P07	P06	P05	P04	P03	P02	P01	P00	1111,1111
P1	P1 端口	90H	P17	P16	P15	P14	P13	P12	P11	P10	1111,1111
P2	P2 端口	A0H	P27	P26	P25	P24	P23	P22	P21	P20	1111,1111
P3	P3 端口	B0H	P37	P36	P35	P34	P33	P32	P31	P30	1111,1111
P4	P4 端口	COH	P47	P46	P45	P44	P43	P42	P41	P40	1111,1111



P5	P5 端口	C8H	-	-	P55	P54	P53	P52	P51	P50	xx11,1111
P6	P6 端口	E8H	P67	P66	P65	P64	P63	P62	P61	P60	1111,1111
P7	P7 端口	F8H	P77	P76	P75	P74	P73	P72	P71	P70	1111,1111
P0M1	P0 口配置寄存器 1	93H	P07M1	P06M1	P05M1	P04M1	P03M1	P02M1	P01M1	P00M1	1111,1111
P0M0	P0 口配置寄存器 0	94H	P07M0	P06M0	P05M0	P04M0	P03M0	P02M0	P01M0	P00M0	0000,0000
P1M1	P1 口配置寄存器 1	91H	P17M1	P16M1	P15M1	P14M1	P13M1	P12M1	P11M1	P10M1	1111,1111
P1M0	P1 口配置寄存器 0	92H	P17M0	P16M0	P15M0	P14M0	P13M0	P12M0	P11M0	P10M0	0000,0000
P2M1	P2 口配置寄存器 1	95H	P27M1	P26M1	P25M1	P24M1	P23M1	P22M1	P21M1	P20M1	1111,1111
P2M0	P2 口配置寄存器 0	96H	P27M0	P26M0	P25M0	P24M0	P23M0	P22M0	P21M0	P20M0	0000,0000
P3M1	P3 口配置寄存器 1	B1H	P37M1	P36M1	P35M1	P34M1	P33M1	P32M1	P31M1	P30M1	1111,1100
P3M0	P3 口配置寄存器 0	B2H	P37M0	P36M0	P35M0	P34M0	P33M0	P32M0	P31M0	P30M0	0000,0000
P4M1	P4 口配置寄存器 1	B3H	P47M1	P46M1	P45M1	P44M1	P43M1	P42M1	P41M1	P40M1	1111,1111
P4M0	P4 口配置寄存器 0	B4H	P47M0	P46M0	P45M0	P44M0	P43M0	P42M0	P41M0	P40M0	0000,0000
P5M1	P5 口配置寄存器 1	C9H	-	-	P55M1	P54M1	P53M1	P52M1	P51M1	P50M1	xx11,1111
P5M0	P5 口配置寄存器 0	CAH	-	-	P55M0	P54M0	P53M0	P52M0	P51M0	P50M0	xx00,0000
P6M1	P6 口配置寄存器 1	CBH	P67M1	P66M1	P65M1	P64M1	P63M1	P62M1	P61M1	P60M1	1111,1111
P6M0	P6 口配置寄存器 0	CCH	P67M0	P66M0	P65M0	P64M0	P63M0	P62M0	P61M0	P60M0	0000,0000
P7M1	P7 口配置寄存器 1	E1H	P77M1	P76M1	P75M1	P74M1	P73M1	P72M1	P71M1	P70M1	1111,1111
P7M0	P7 口配置寄存器 0	E2H	P77M0	P76M0	P75M0	P74M0	P73M0	P72M0	P71M0	P70M0	0000,0000

符号	描述	地址	位地址与符号								复位值
			B7	B6	B5	B4	B3	B2	B1	B0	
P0PU	P0 口上拉电阻控制寄存器	FE10H	P07PU	P06PU	P05PU	P04PU	P03PU	P02PU	P01PU	P00PU	0000,0000
P1PU	P1 口上拉电阻控制寄存器	FE11H	P17PU	P16PU	P15PU	P14PU	P13PU	P12PU	P11PU	P10PU	0000,0000
P2PU	P2 口上拉电阻控制寄存器	FE12H	P27PU	P26PU	P25PU	P24PU	P23PU	P22PU	P21PU	P20PU	0000,0000
P3PU	P3 口上拉电阻控制寄存器	FE13H	P37PU	P36PU	P35PU	P34PU	P33PU	P32PU	P31PU	P30PU	0000,0000
P4PU	P4 口上拉电阻控制寄存器	FE14H	P47PU	P46PU	P45PU	P44PU	P43PU	P42PU	P41PU	P40PU	0000,0000
P5PU	P5 口上拉电阻控制寄存器	FE15H	-	-	P55PU	P54PU	P53PU	P52PU	P51PU	P50PU	xx00,0000
P6PU	P6 口上拉电阻控制寄存器	FE16H	P67PU	P66PU	P65PU	P64PU	P63PU	P62PU	P61PU	P60PU	0000,0000
P7PU	P7 口上拉电阻控制寄存器	FE17H	P77PU	P76PU	P75PU	P74PU	P73PU	P72PU	P71PU	P70PU	0000,0000
P0NCS	P0 口施密特触发控制寄存器	FE18H	P07NCS	P06NCS	P05NCS	P04NCS	P03NCS	P02NCS	P01NCS	P00NCS	0000,0000
P1NCS	P1 口施密特触发控制寄存器	FE19H	P17NCS	P16NCS	P15NCS	P14NCS	P13NCS	P12NCS	P11NCS	P10NCS	0000,0000
P2NCS	P2 口施密特触发控制寄存器	FE1AH	P27NCS	P26NCS	P25NCS	P24NCS	P23NCS	P22NCS	P21NCS	P20NCS	0000,0000
P3NCS	P3 口施密特触发控制寄存器	FE1BH	P37NCS	P36NCS	P35NCS	P34NCS	P33NCS	P32NCS	P31NCS	P30NCS	0000,0000
P4NCS	P4 口施密特触发控制寄存器	FE1CH	P47NCS	P46NCS	P45NCS	P44NCS	P43NCS	P42NCS	P41NCS	P40NCS	0000,0000
P5NCS	P5 口施密特触发控制寄存器	FE1DH	-	-	P55NCS	P54NCS	P53NCS	P52NCS	P51NCS	P50NCS	xx00,0000
P6NCS	P6 口施密特触发控制寄存器	FE1EH	P67NCS	P66NCS	P65NCS	P64NCS	P63NCS	P62NCS	P61NCS	P60NCS	0000,0000
P7NCS	P7 口施密特触发控制寄存器	FE1FH	P77NCS	P76NCS	P75NCS	P74NCS	P73NCS	P72NCS	P71NCS	P70NCS	0000,0000
P0SR	P0 口电平转换速率寄存器	FE20H	P07SR	P06SR	P05SR	P04SR	P03SR	P02SR	P01SR	P00SR	1111,1111
P1SR	P1 口电平转换速率寄存器	FE21H	P17SR	P16SR	P15SR	P14SR	P13SR	P12SR	P11SR	P10SR	1111,1111
P2SR	P2 口电平转换速率寄存器	FE22H	P27SR	P26SR	P25SR	P24SR	P23SR	P22SR	P21SR	P20SR	1111,1111
P3SR	P3 口电平转换速率寄存器	FE23H	P37SR	P36SR	P35SR	P34SR	P33SR	P32SR	P31SR	P30SR	1111,1111
P4SR	P4 口电平转换速率寄存器	FE24H	P47SR	P46SR	P45SR	P44SR	P43SR	P42SR	P41SR	P40SR	1111,1111
P5SR	P5 口电平转换速率寄存器	FE25H	-	-	P55SR	P54SR	P53SR	P52SR	P51SR	P50SR	xx11,1111

P6SR	P6 口电平转换速率寄存器	FE26H	P67SR	P66SR	P65SR	P64SR	P63SR	P62SR	P61SR	P60SR	1111,1111
P7SR	P7 口电平转换速率寄存器	FE27H	P77SR	P76SR	P75SR	P74SR	P73SR	P72SR	P71SR	P70SR	1111,1111
P0DR	P0 口驱动电流控制寄存器	FE28H	P07DR	P06DR	P05DR	P04DR	P03DR	P02DR	P01DR	P00DR	1111,1111
P1DR	P1 口驱动电流控制寄存器	FE29H	P17DR	P16DR	P15DR	P14DR	P13DR	P12DR	P11DR	P10DR	1111,1111
P2DR	P2 口驱动电流控制寄存器	FE2AH	P27DR	P26DR	P25DR	P24DR	P23DR	P22DR	P21DR	P20DR	1111,1111
P3DR	P3 口驱动电流控制寄存器	FE2BH	P37DR	P36DR	P35DR	P34DR	P33DR	P32DR	P31DR	P30DR	1111,1111
P4DR	P4 口驱动电流控制寄存器	FE2CH	P47DR	P46DR	P45DR	P44DR	P43DR	P42DR	P41DR	P40DR	1111,1111
P5DR	P5 口驱动电流控制寄存器	FE2DH	-	-	P55DR	P54DR	P53DR	P52DR	P51DR	P50DR	xx11,1111
P6DR	P6 口驱动电流控制寄存器	FE2EH	P67DR	P66DR	P65DR	P64DR	P63DR	P62DR	P61DR	P60DR	1111,1111
P7DR	P7 口驱动电流控制寄存器	FE2FH	P77DR	P76DR	P75DR	P74DR	P73DR	P72DR	P71DR	P70DR	1111,1111
P0IE	P0 口输入使能控制寄存器	FE30H	P07IE	P06IE	P05IE	P04IE	P03IE	P02IE	P01IE	P00IE	1111,1111
P1IE	P1 口输入使能控制寄存器	FE31H	P17IE	P16IE	P15IE	P14IE	P13IE	P12IE	P11IE	P10IE	1111,1111
P2IE	P2 口输入使能控制寄存器	FE32H	P27IE	P26IE	P25IE	P24IE	P23IE	P22IE	P21IE	P20IE	1111,1111
P3IE	P3 口输入使能控制寄存器	FE33H	P37IE	P36IE	P35IE	P34IE	P33IE	P32IE	P31IE	P30IE	1111,1111
P4IE	P4 口输入使能控制寄存器	FE34H	P47IE	P46IE	P45IE	P44IE	P43IE	P42IE	P41IE	P40IE	1111,1111
P5IE	P5 口输入使能控制寄存器	FE35H	-	-	P55IE	P54IE	P53IE	P52IE	P41IE	P50IE	xx11,1111
P6IE	P6 口输入使能控制寄存器	FE36H	P67IE	P66IE	P65IE	P64IE	P63IE	P62IE	P41IE	P60IE	1111,1111
P7IE	P7 口输入使能控制寄存器	FE37H	P77IE	P76IE	P75IE	P74IE	P73IE	P72IE	P41IE	P70IE	1111,1111

### 9.1.1 端口数据寄存器 (Px)

符号	地址	B7	B6	B5	B4	B3	B2	B1	B0
P0	80H	P0.7	P0.6	P0.5	P0.4	P0.3	P0.2	P0.1	P0.0
P1	90H	P1.7	P1.6	P1.5	P1.4	P1.3	P1.2	P1.1	P1.0
P2	A0H	P2.7	P2.6	P2.5	P2.4	P2.3	P2.2	P2.1	P2.0
P3	B0H	P3.7	P3.6	P3.5	P3.4	P3.3	P3.2	P3.1	P3.0
P4	C0H	P4.7	P4.6	P4.5	P4.4	P4.3	P4.2	P4.1	P4.0
P5	C8H	-	-	P5.5	P5.4	P5.3	P5.2	P5.1	P5.0
P6	E8H	P6.7	P6.6	P6.5	P6.4	P6.3	P6.2	P6.1	P6.0
P7	F8H	P7.7	P7.6	P7.5	P7.4	P7.3	P7.2	P7.1	P7.0

读写端口状态

写 0: 输出低电平到端口缓冲区

写 1: 输出高电平到端口缓冲区

读: 直接读端口管脚上的电平

### 9.1.2 端口模式配置寄存器 (PxM0, PxM1)

符号	地址	B7	B6	B5	B4	B3	B2	B1	B0
P0M0	94H	P07M0	P06M0	P05M0	P04M0	P03M0	P02M0	P01M0	P00M0
P0M1	93H	P07M1	P06M1	P05M1	P04M1	P03M1	P02M1	P01M1	P00M1
P1M0	92H	P17M0	P16M0	P15M0	P14M0	P13M0	P12M0	P11M0	P10M0
P1M1	91H	P17M1	P16M1	P15M1	P14M1	P13M1	P12M1	P11M1	P10M1
P2M0	96H	P27M0	P26M0	P25M0	P24M0	P23M0	P22M0	P21M0	P20M0
P2M1	95H	P27M1	P26M1	P25M1	P24M1	P23M1	P22M1	P21M1	P20M1
P3M0	B2H	P37M0	P36M0	P35M0	P34M0	P33M0	P32M0	P31M0	P30M0
P3M1	B1H	P37M1	P36M1	P35M1	P34M1	P33M1	P32M1	P31M1	P30M1
P4M0	B4H	P47M0	P46M0	P45M0	P44M0	P43M0	P42M0	P41M0	P40M0
P4M1	B3H	P47M1	P46M1	P45M1	P44M1	P43M1	P42M1	P41M1	P40M1
P5M0	CAH	-	-	P55M0	P54M0	P53M0	P52M0	P51M0	P50M0
P5M1	C9H	-	-	P55M1	P54M1	P53M1	P52M1	P51M1	P50M1
P6M0	CCH	P67M0	P66M0	P65M0	P64M0	P63M0	P62M0	P61M0	P60M0
P6M1	CBH	P67M1	P66M1	P65M1	P64M1	P63M1	P62M1	P61M1	P60M1
P7M0	E2H	P77M0	P76M0	P75M0	P74M0	P73M0	P72M0	P71M0	P70M0
P7M1	E1H	P77M1	P76M1	P75M1	P74M1	P73M1	P72M1	P71M1	P70M1

配置端口的模式

PnM1.x	PnM0.x	Pn.x 口工作模式
0	0	准双向口
0	1	推挽输出
1	0	高阻输入
1	1	开漏输出

**注意:** 当有I/O口被选择为ADC输入通道时, 必须设置PxM0/PxM1寄存器将I/O口模式设置为输入模式。另外如果MCU进入掉电模式/时钟停振模式后, 仍需要使能ADC通道, 则需要设置PxIE寄存器关闭数字输入,

才能保证不会有额外的耗电

### 9.1.3 端口上拉电阻控制寄存器 (PxPU)

符号	地址	B7	B6	B5	B4	B3	B2	B1	B0
P0PU	FE10H	P07PU	P06PU	P05PU	P04PU	P03PU	P02PU	P01PU	P00PU
P1PU	FE11H	P17PU	P16PU	P15PU	P14PU	P13PU	P12PU	P11PU	P10PU
P2PU	FE12H	P27PU	P26PU	P25PU	P24PU	P23PU	P22PU	P21PU	P20PU
P3PU	FE13H	P37PU	P36PU	P35PU	P34PU	P33PU	P32PU	P31PU	P30PU
P4PU	FE14H	P47PU	P46PU	P45PU	P44PU	P43PU	P42PU	P41PU	P40PU
P5PU	FE15H	-	-	P55PU	P54PU	P53PU	P52PU	P51PU	P50PU
P6PU	FE16H	P67PU	P66PU	P65PU	P64PU	P63PU	P62PU	P61PU	P60PU
P7PU	FE17H	P77PU	P76PU	P75PU	P74PU	P73PU	P72PU	P71PU	P70PU

端口内部4.1K上拉电阻控制位 (注: P3.0和P3.1口上的上拉电阻可能会略小一些)

- 0: 禁止端口内部的 4.1K 上拉电阻
- 1: 使能端口内部的 4.1K 上拉电阻

### 9.1.4 端口施密特触发控制寄存器 (PxNCS)

符号	地址	B7	B6	B5	B4	B3	B2	B1	B0
P0NCS	FE18H	P07NCS	P06NCS	P05NCS	P04NCS	P03NCS	P02NCS	P01NCS	P00NCS
P1NCS	FE19H	P17NCS	P16NCS	P15NCS	P14NCS	P13NCS	P12NCS	P11NCS	P10NCS
P2NCS	FE1AH	P27NCS	P26NCS	P25NCS	P24NCS	P23NCS	P22NCS	P21NCS	P20NCS
P3NCS	FE1BH	P37NCS	P36NCS	P35NCS	P34NCS	P33NCS	P32NCS	P31NCS	P30NCS
P4NCS	FE1CH	P47NCS	P46NCS	P45NCS	P44NCS	P43NCS	P42NCS	P41NCS	P40NCS
P5NCS	FE1DH	-	-	P55NCS	P54NCS	P53NCS	P52NCS	P51NCS	P50NCS
P6NCS	FE1EH	P67NCS	P66NCS	P65NCS	P64NCS	P63NCS	P62NCS	P61NCS	P60NCS
P7NCS	FE1FH	P77NCS	P76NCS	P75NCS	P74NCS	P73NCS	P72NCS	P71NCS	P70NCS

端口施密特触发控制位

- 0: **使能**端口的施密特触发功能。(上电复位后默认使能施密特触发)
- 1: **禁止**端口的施密特触发功能。

## 9.1.5 端口电平转换速度控制寄存器 (PxSR)

符号	地址	B7	B6	B5	B4	B3	B2	B1	B0	复位值
P0SR	FE20H	P07SR	P06SR	P05SR	P04SR	P03SR	P02SR	P01SR	P00SR	1111,1111
P1SR	FE21H	P17SR	P16SR	P15SR	P14SR	P13SR	P12SR	P11SR	P10SR	1111,1111
P2SR	FE22H	P27SR	P26SR	P25SR	P24SR	P23SR	P22SR	P21SR	P20SR	1111,1111
P3SR	FE23H	P37SR	P36SR	P35SR	P34SR	P33SR	P32SR	P31SR	P30SR	1111,1111
P4SR	FE24H	P47SR	P46SR	P45SR	P44SR	P43SR	P42SR	P41SR	P40SR	1111,1111
P5SR	FE25H	-	-	P55SR	P54SR	P53SR	P52SR	P51SR	P50SR	xx11,1111
P6SR	FE26H	P57SR	P66SR	P65SR	P64SR	P63SR	P62SR	P61SR	P60SR	1111,1111
P7SR	FE27H	P77SR	P76SR	P75SR	P74SR	P73SR	P72SR	P71SR	P70SR	1111,1111

控制端口电平转换的速度

- 0: 电平转换速度快, 相应的上下冲会比较大
- 1: 电平转换速度慢, 相应的上下冲比较小

## 9.1.6 端口驱动电流控制寄存器 (PxDR)

符号	地址	B7	B6	B5	B4	B3	B2	B1	B0	复位值
P0DR	FE28H	P07DR	P06DR	P05DR	P04DR	P03DR	P02DR	P01DR	P00DR	1111,1111
P1DR	FE29H	P17DR	P16DR	P15DR	P14DR	P13DR	P12DR	P11DR	P10DR	1111,1111
P2DR	FE2AH	P27DR	P26DR	P25DR	P24DR	P23DR	P22DR	P21DR	P20DR	1111,1111
P3DR	FE2BH	P37DR	P36DR	P35DR	P34DR	P33DR	P32DR	P31DR	P30DR	1111,1111
P4DR	FE2CH	P47DR	P46DR	P45DR	P44DR	P43DR	P42DR	P41DR	P40DR	1111,1111
P5DR	FE2DH	-	-	P55DR	P54DR	P53DR	P52DR	P51DR	P50DR	xx11,1111
P6DR	FE2EH	P67DR	P66DR	P65DR	P64DR	P63DR	P62DR	P61DR	P60DR	1111,1111
P7DR	FE2FH	P77DR	P76DR	P75DR	P74DR	P73DR	P72DR	P71DR	P70DR	1111,1111

控制端口的驱动能力

- 0: 增强驱动能力
- 1: 一般驱动能力

## 9.1.7 端口数字信号输入使能控制寄存器 (PxIE)

符号	地址	B7	B6	B5	B4	B3	B2	B1	B0
P0IE	FE30H	P07IE	P06IE	P05IE	P04IE	P03IE	P02IE	P11IE	P00IE
P1IE	FE31H	P17IE	P16IE	P15IE	P14IE	P13IE	P12IE	P11IE	P10IE
P2IE	FE32H	P27IE	P26IE	P25IE	P24IE	P23IE	P22IE	P21IE	P20IE
P3IE	FE33H	P37IE	P36IE	P35IE	P34IE	P33IE	P32IE	P31IE	P30IE
P4IE	FE34H	P47IE	P46IE	P45IE	P44IE	P43IE	P42IE	P41IE	P40IE
P5IE	FE35H	-	-	P55IE	P54IE	P53IE	P52IE	P41IE	P50IE
P6IE	FE36H	P67IE	P66IE	P65IE	P64IE	P63IE	P62IE	P41IE	P60IE
P7IE	FE37H	P77IE	P76IE	P75IE	P74IE	P73IE	P72IE	P41IE	P70IE

数字信号输入使能控制

- 0: 禁止数字信号输入。若 I/O 被当作比较器输入口、ADC 输入口、触摸按键输入口**或者为外部晶振接入脚**等模拟口时, 进入时钟停振模式前, 必须设置为 0, 否则会有额外的耗电。
- 1: 使能数字信号输入。若 I/O 被当作数字口时, 必须设置为 1, 否 MCU 无法读取外部端口的电平。

**特别注意:** 对于具有 RTC 功能的 MCU, 当 RTC 的时钟源选择外部 32.768K 的晶振时, 需要将晶振接入脚 P1.6 和 P1.7 的数字通道关闭, 否则进入 STOP 模式后会有额外的漏电。(将寄存器 PIIE 的 bit6 和 bit7 都设置为 0 即可关闭 P1.6 和 P1.7 的数字通道)

STC MCU

## 9.2 配置 I/O 口

每个 I/O 的配置都需要使用两个寄存器进行设置。

以 P0 口为例，配置 P0 口需要使用 P0M0 和 P0M1 两个寄存器进行配置，如下图所示：

即 P0M0 的第 0 位和 P0M1 的第 0 位组合起来配置 P0.0 口的模式  
即 P0M0 的第 1 位和 P0M1 的第 1 位组合起来配置 P0.1 口的模式  
其他所有 I/O 的配置都与此类似。

PnM0 与 PnM1 的组合方式如下表所示

PnM1	PnM0	I/O 口工作模式
0	0	准双向口（传统8051端口模式，弱上拉） 灌电流可达20mA，拉电流为270~150μA（存在制造误差）
0	1	推挽输出（强上拉输出，可达20mA，要加限流电阻）
1	0	高阻输入（电流既不能流入也不能流出）
1	1	开漏输出（Open-Drain），内部上拉电阻断开 开漏模式既可读外部状态也可对外输出（高电平或低电平）。如要正确读外部状态或需要对外输出高电平，需外加上拉电阻，否则读不到外部状态，也对外输出不出高电平。

注：n = 0, 1, 2, 3, 4, 5, 6, 7

### 注意：

虽然每个 I/O 口在弱上拉（准双向口）/强推挽输出/开漏模式时都能承受 20mA 的灌电流（还是要加限流电阻，如 1K、560Ω、472Ω 等），在强推挽输出时能输出 20mA 的拉电流（也要加限流电阻），但整个芯片的工作电流推荐不要超过 70mA，即从 Vcc 流入的电流建议不要超过 70mA，从 Gnd 流出电流建议不要超过 70mA，整体流入/流出电流建议都不要超过 70mA。

## 9.3 I/O 的结构图

### 9.3.1 准双向口（弱上拉）

准双向口（弱上拉）输出类型可用作输出和输入功能而不需重新配置端口输出状态。这是因为当端口输出为 1 时驱动能力很弱，允许外部装置将其拉低。当引脚输出为低时，它的驱动能力很强，可吸收相当大的电流。准双向口有 3 个上拉晶体管适应不同的需要。

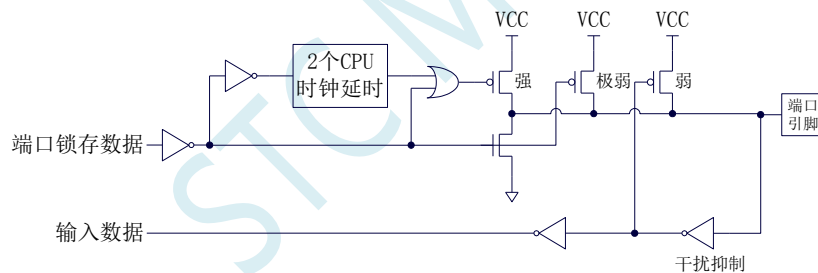
在 3 个上拉晶体管中，有 1 个上拉晶体管称为“弱上拉”，当端口寄存器为 1 且引脚本身为 1 时打开。此上拉提供基本驱动电流使准双向口输出为 1。如果一个引脚输出为 1 而由外部装置下拉到低时，弱上拉关闭而“极弱上拉”维持开状态，为了把这个引脚强拉为低，外部装置必须有足够的灌电流能力使引脚上的电压降到门槛电压以下。对于 5V 单片机，“弱上拉”晶体管的电流约 250uA；对于 3.3V 单片机，“弱上拉”晶体管的电流约 150uA。

第 2 个上拉晶体管，称为“极弱上拉”，当端口锁存器为 1 时打开。当引脚悬空时，这个极弱的上拉源产生很弱的上拉电流将引脚上拉为高电平。对于 5V 单片机，“极弱上拉”晶体管的电流约 18uA；对于 3.3V 单片机，“极弱上拉”晶体管的电流约 5uA。

第 3 个上拉晶体管称为“强上拉”。当端口锁存器由 0 到 1 跳变时，这个上拉用来加快准双向口由逻辑 0 到逻辑 1 转换。当发生这种情况时，强上拉打开约 2 个时钟以使引脚能够迅速地上拉到高电平。

准双向口（弱上拉）带有一个施密特触发输入以及一个干扰抑制电路。准双向口（弱上拉）读外部状态前，要先锁存为‘1’，才可读到外部正确的状态。

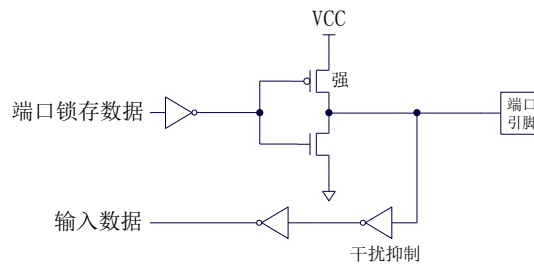
准双向口（弱上拉）输出如下图所示：



### 9.3.2 推挽输出

强推挽输出配置的下拉结构与开漏输出以及准双向口的下拉结构相同，但当锁存器为 1 时提供持续的强上拉。推挽模式一般用于需要更大驱动电流的情况。

强推挽引脚配置如下图所示：



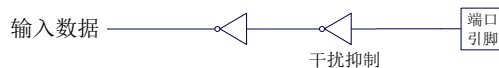


### 9.3.3 高阻输入

电流既不能流入也不能流出

输入口带有一个施密特触发输入以及一个干扰抑制电路

高阻输入引脚配置如下图所示:



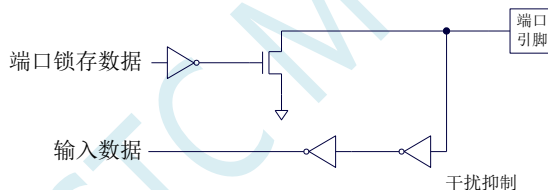
### 9.3.4 开漏输出

开漏模式既可读外部状态也可对外输出（高电平或低电平）。如要正确读外部状态或需要对外输出高电平，需外加上拉电阻。

当端口锁存器为 0 时，开漏输出关闭所有上拉晶体管。当作为一个逻辑输出高电平时，这种配置方式必须有外部上拉，一般通过电阻外接到 Vcc。如果外部有上拉电阻，开漏的 I/O 口还可读外部状态，即此时被配置为开漏模式的 I/O 口还可作为输入 I/O 口。这种方式的下拉与准双向口相同。

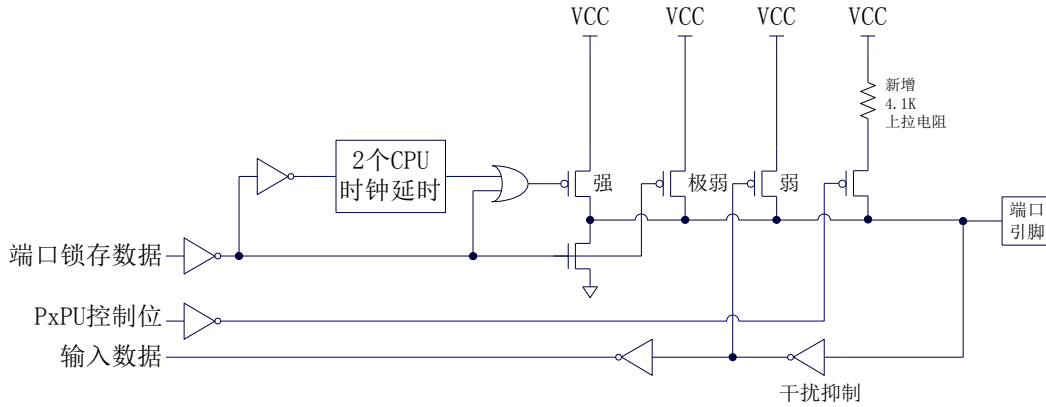
开漏端口带有一个施密特触发输入以及一个干扰抑制电路。

输出端口配置如下图所示:



### 9.3.5 新增 4.1K 上拉电阻

STC8 系列所有的 I/O 口内部均可使能一个大约 4.1K 的上拉电阻（由于制造误差，上拉电阻的范围可能为 3K~5K）



端口上拉电阻控制寄存器

符号	地址	B7	B6	B5	B4	B3	B2	B1	B0
P0PU	FE10H	P07PU	P06PU	P05PU	P04PU	P03PU	P02PU	P01PU	P00PU
P1PU	FE11H	P17PU	P16PU	P15PU	P14PU	P13PU	P12PU	P11PU	P10PU
P2PU	FE12H	P27PU	P26PU	P25PU	P24PU	P23PU	P22PU	P21PU	P20PU
P3PU	FE13H	P37PU	P36PU	P35PU	P34PU	P33PU	P32PU	P31PU	P30PU
P4PU	FE14H	P47PU	P46PU	P45PU	P44PU	P43PU	P42PU	P41PU	P40PU
P5PU	FE15H	-	-	-	P54PU	P53PU	P52PU	P51PU	P50PU
P6PU	FE16H	P67PU	P66PU	P65PU	P64PU	P63PU	P62PU	P61PU	P60PU
P7PU	FE17H	P77PU	P76PU	P75PU	P74PU	P73PU	P72PU	P71PU	P70PU

端口内部4.1K上拉电阻控制位（注：P3.0和P3.1口上的上拉电阻可能会略小一些）

- 0: 禁止端口内部的 4.1K 上拉电阻
- 1: 使能端口内部的 4.1K 上拉电阻

### 9.3.6 如何设置 I/O 口对外输出速度

当用户需要 I/O 口对外输出较快的频率时,可通过加大 I/O 口驱动电流以及增加 I/O 口电平转换速度以达到提高 I/O 口对外输出速度

设置 PxSR 寄存器,可用于控制 I/O 口电平转换速度,设置为 0 时相应的 I/O 口为快速翻转,设置为 1 时为慢速翻转。

设置 PxDR 寄存器,可用于控制 I/O 口驱动电流大小,设置为 1 时 I/O 输出为一般驱动电流,设置为 0 时为强驱动电流

### 9.3.7 如何设置 I/O 口电流驱动能力

若需要改变 I/O 口的电流驱动能力，可通过设置 PxDR 寄存器来实现

设置 PxDR 寄存器，可用于控制 I/O 口驱动电流大小，设置为 1 时 I/O 输出为一般驱动电流，设置为 0 时为强驱动电流

### 9.3.8 如何降低 I/O 口对外辐射

由于设置 PxSR 寄存器，可用于控制 I/O 口电平转换速度，设置 PxDR 寄存器，可用于控制 I/O 口驱动电流大小

当需要降低 I/O 口对外的辐射时，需要将 PxSR 寄存器设置为 1 以降低 I/O 口电平转换速度，同时需要将 PxDR 寄存器设为 1 以降低 I/O 驱动电流，最终达到降低 I/O 口对外辐射

STC MCU

## 9.4 范例程序

### 9.4.1 端口模式设置

#### C 语言代码

---

```
//测试工作频率为 11.0592MHz
```

```
#include "reg51.h"
#include "intrins.h"
```

```
sfr P0M0 = 0x94;
sfr P0M1 = 0x93;
sfr P1M0 = 0x92;
sfr P1M1 = 0x91;
sfr P2M0 = 0x96;
sfr P2M1 = 0x95;
sfr P3M0 = 0xb2;
sfr P3M1 = 0xb1;
sfr P4M0 = 0xb4;
sfr P4M1 = 0xb3;
sfr P5M0 = 0xca;
sfr P5M1 = 0xc9;
sfr P6M0 = 0xcc;
sfr P6M1 = 0xcb;
sfr P7M0 = 0xe2;
sfr P7M1 = 0xe1;
```

```
void main()
```

```
{
    P0M0 = 0x00; //设置 P0.0~P0.7 为双向口模式
    P0M1 = 0x00;
    P1M0 = 0xff; //设置 P1.0~P1.7 为推挽输出模式
    P1M1 = 0x00;
    P2M0 = 0x00; //设置 P2.0~P2.7 为高阻输入模式
    P2M1 = 0xff;
    P3M0 = 0xff; //设置 P3.0~P3.7 为开漏模式
    P3M1 = 0xff;

    while (1);
}
```

---

#### 汇编代码

---

```
;测试工作频率为 11.0592MHz
```

```
P0M0 DATA 094H
P0M1 DATA 093H
P1M0 DATA 092H
P1M1 DATA 091H
P2M0 DATA 096H
P2M1 DATA 095H
P3M0 DATA 0B2H
P3M1 DATA 0B1H
P4M0 DATA 0B4H
P4M1 DATA 0B3H
```

```

P5M0    DATA    0CAH
P5M1    DATA    0C9H
P6M0    DATA    0CCH
P6M1    DATA    0CBH
P7M0    DATA    0E2H
P7M1    DATA    0E1H

        ORG      0000H
        LJMP    MAIN

MAIN:    ORG      0100H

        MOV     SP, #5FH

        MOV     P0M0, #00H           ;设置P0.0~P0.7 为双向口模式
        MOV     P0M1, #00H
        MOV     P1M0, #0FFH        ;设置P1.0~P1.7 为推挽输出模式
        MOV     P1M1, #00H
        MOV     P2M0, #00H        ;设置P2.0~P2.7 为高阻输入模式
        MOV     P2M1, #0FFH
        MOV     P3M0, #0FFH        ;设置P3.0~P3.7 为开漏模式
        MOV     P3M1, #0FFH

        JMP     $

        END

```

## 9.4.2 双向口读写操作

### C 语言代码

```
//测试工作频率为 11.0592MHz
```

```
#include "reg51.h"
#include "intrins.h"
```

```

sfr      P0M0      = 0x94;
sfr      P0M1      = 0x93;
sfr      P1M1      = 0x91;
sfr      P1M0      = 0x92;
sfr      P0M1      = 0x93;
sfr      P0M0      = 0x94;
sfr      P2M1      = 0x95;
sfr      P2M0      = 0x96;
sfr      P3M1      = 0xb1;
sfr      P3M0      = 0xb2;
sfr      P4M1      = 0xb3;
sfr      P4M0      = 0xb4;
sfr      P5M1      = 0xc9;
sfr      P5M0      = 0xca;
sbit     P0        = P0^0;

```

```
void main()
```

```
{
    P0M0 = 0x00;
    P0M1 = 0x00;

```

```

P1M0 = 0x00;
P1M1 = 0x00;
P2M0 = 0x00;
P2M1 = 0x00;
P3M0 = 0x00;
P3M1 = 0x00;
P4M0 = 0x00;
P4M1 = 0x00;
P5M0 = 0x00;
P5M1 = 0x00;

P0M0 = 0x00;           //设置P0.0~P0.7 为双向口模式
P0M1 = 0x00;

P00 = 1;               //P0.0 口输出高电平
P00 = 0;               //P0.0 口输出低电平

P00 = 1;               //读取端口前先使能内部弱上拉电阻
_nop_();               //等待两个时钟
_nop_();               //
CY = P00;              //读取端口状态

while (1);
}

```

## 汇编代码

;测试工作频率为11.0592MHz

```

P0M0      DATA      094H
P0M1      DATA      093H
P1M1      DATA      091H
P1M0      DATA      092H
P0M1      DATA      093H
P0M0      DATA      094H
P2M1      DATA      095H
P2M0      DATA      096H
P3M1      DATA      0B1H
P3M0      DATA      0B2H
P4M1      DATA      0B3H
P4M0      DATA      0B4H
P5M1      DATA      0C9H
P5M0      DATA      0CAH

          ORG         0000H
          LJMP        MAIN

          ORG         0100H
MAIN:
          MOV         SP, #5FH
          MOV         P0M0, #00H
          MOV         P0M1, #00H
          MOV         P1M0, #00H
          MOV         P1M1, #00H
          MOV         P2M0, #00H
          MOV         P2M1, #00H
          MOV         P3M0, #00H
          MOV         P3M1, #00H
          MOV         P4M0, #00H

```

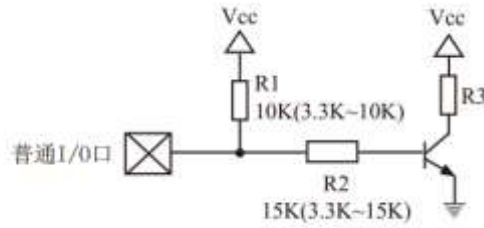
---

<i>MOV</i>	<i>P4M1, #00H</i>	
<i>MOV</i>	<i>P5M0, #00H</i>	
<i>MOV</i>	<i>P5M1, #00H</i>	
<i>MOV</i>	<i>P0M0, #00H</i>	;设置 P0.0~P0.7 为双向口模式
<i>MOV</i>	<i>P0M1, #00H</i>	
<i>SETB</i>	<i>P0.0</i>	;P0.0 口输出高电平
<i>CLR</i>	<i>P0.0</i>	;P0.0 口输出低电平
<i>SETB</i>	<i>P0.0</i>	;读取端口前先使能内部弱上拉电阻
<i>NOP</i>		;等待两个时钟
<i>NOP</i>		
<i>MOV</i>	<i>C, P0.0</i>	;读取端口状态
<i>JMP</i>	<i>\$</i>	
<i>END</i>		

---

---

## 9.5 一种典型三极管控制电路



如果上拉控制, 建议加上拉电阻 R1(3.3K~10K), 如果不加上拉电阻 R1(3.3K~10K), 建议 R2 的值在 15K 以上, 或用强推挽输出。

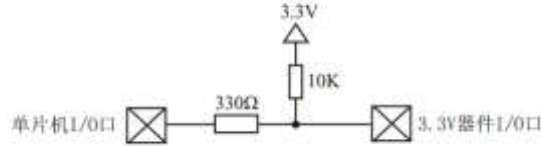
## 9.6 典型发光二极管控制电路





## 9.7 混合电压供电系统 3V/5V 器件 I/O 口互连

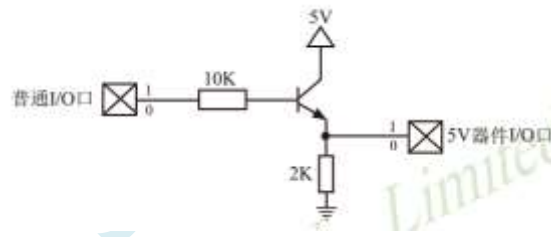
STC 系列宽电压单片机工作在 5V 时, 如需要直接连接 3.3V 器件时, 为防止 3.3V 器件承受不了 5V, 可将相应的单片机 I/O 口先串一个  $330\Omega$  的限流电阻到 3.3V 器件 I/O 口, 程序初始化时将单片机的 I/O 口设置成开漏配置, 断开内部上拉电阻, 相应的 3.3V 器件 I/O 口外部加 10K 上拉电阻到 3.3V 器件的 Vcc, 这样高电平是 3.3V, 低电平是 0V, 输入输出一切正常。



STC 宽电压单片机工作在 3V 时, 如需要直接连接 5V 器件时, 为防止 3V 单片机承受不了 5V, 如果相应的 I/O 口是输入, 可在该 I/O 口上串接一个隔离二极管, 隔离高压部分。外部信号电压高于单片机工作电压时截止, I/O 口因内部上拉到高电平, 所以读 I/O 口状态是高电平; 外部信号电压为低时导通, I/O 口被钳位在 0.7V, 小于 0.8V 时单片机读 I/O 口状态是低电平。



STC 宽电压单片机工作在 3V 时, 如需要直接连接 5V 器件时, 为防止 3V 单片机承受不了 5V, 如果相应的 I/O 口是输出, 可用一个 NPN 三极管隔离, 电路如下:



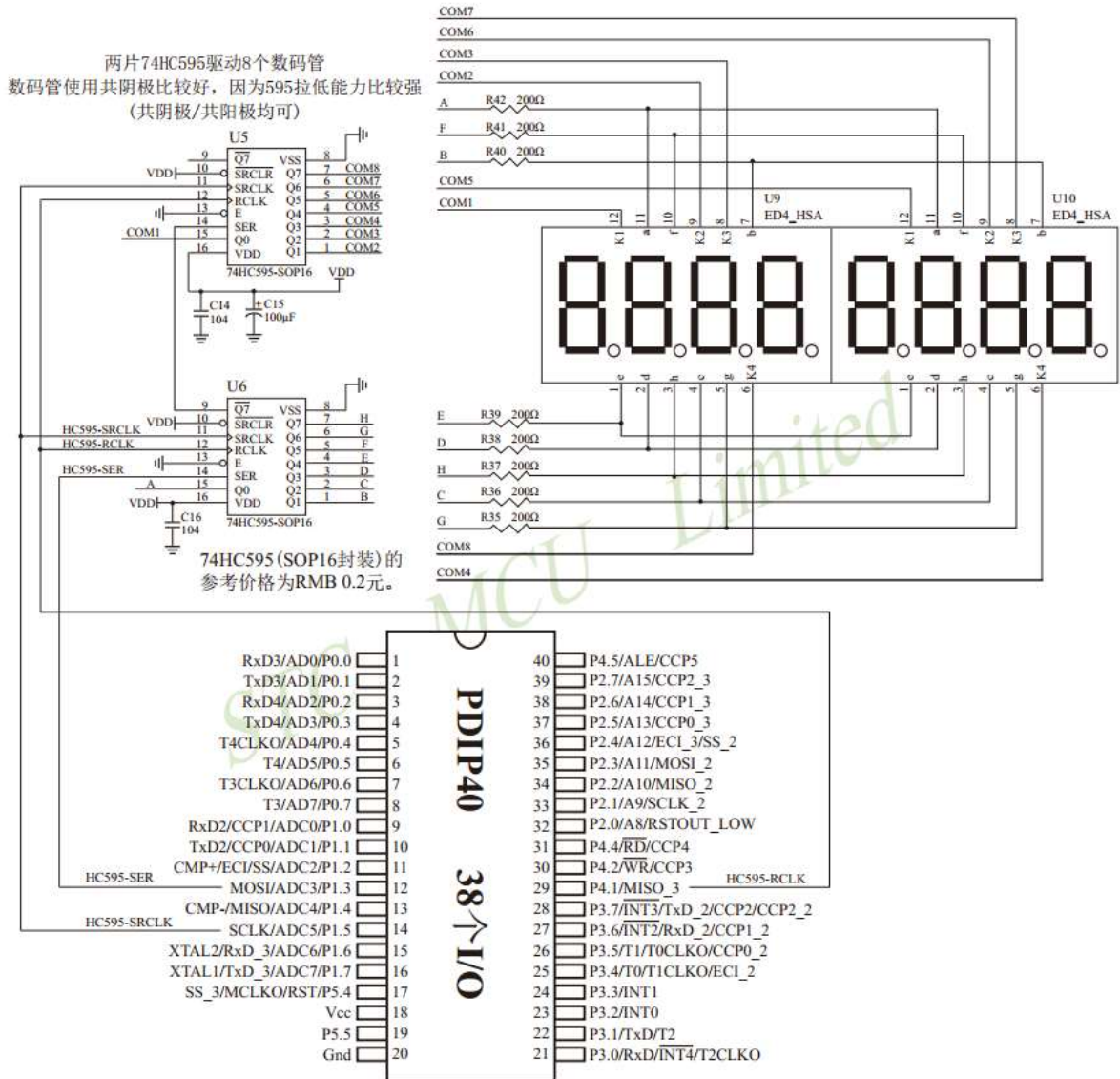
## 9.8 如何让 I/O 口上电复位时为低电平

普通 8051 单片机上电复位时普通 I/O 口为弱上拉(准双向口)高电平输出, 而很多实际应用要求上电时某些 I/O 口为低电平输出, 否则所控制的系统(如马达)就会误动作, 现 STC 的单片机由于既有弱上拉输出又有强推挽输出, 就可以很轻松的解决此问题。

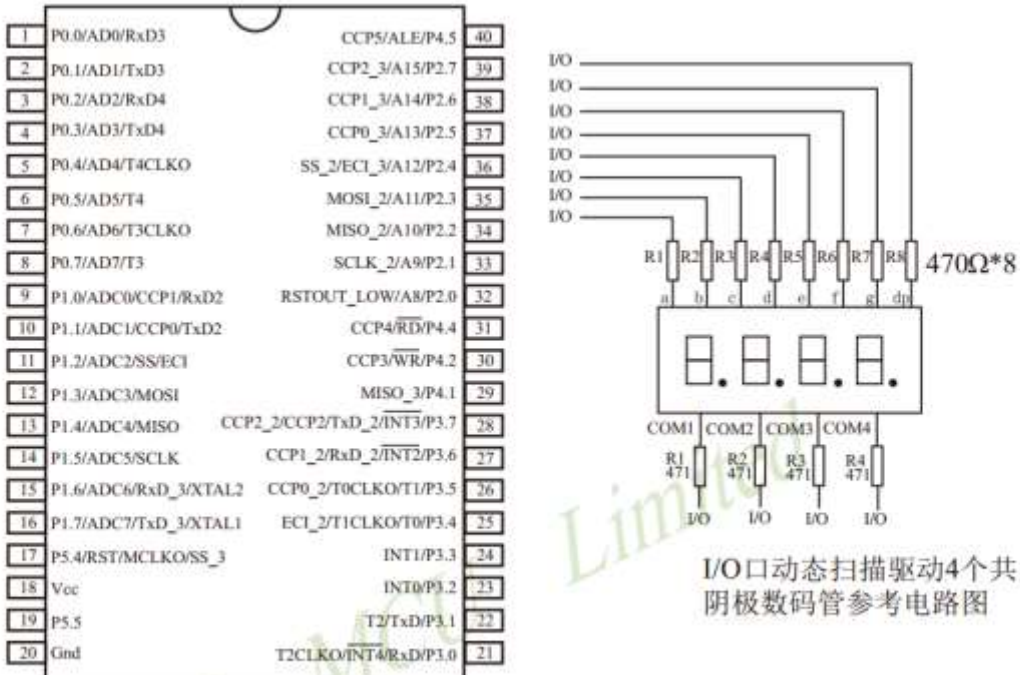
现在可在 STC 的单片机 I/O 口上加一个下拉电阻(10K 左右), 这样上电复位时, 除了下载口 P3.0 和 P3.1 为弱上拉(准双向口)外, 其他 I/O 口均为高阻输入模式, 而外部有下拉电阻, 所以该 I/O 口上电复位时外部为低电平。如果要将此 I/O 口驱动为高电平, 可将此 I/O 口设置为强推挽输出, 而强推挽输出时, I/O 口驱动电流可达 20mA, 故肯定可以将该口驱动为高电平输出。



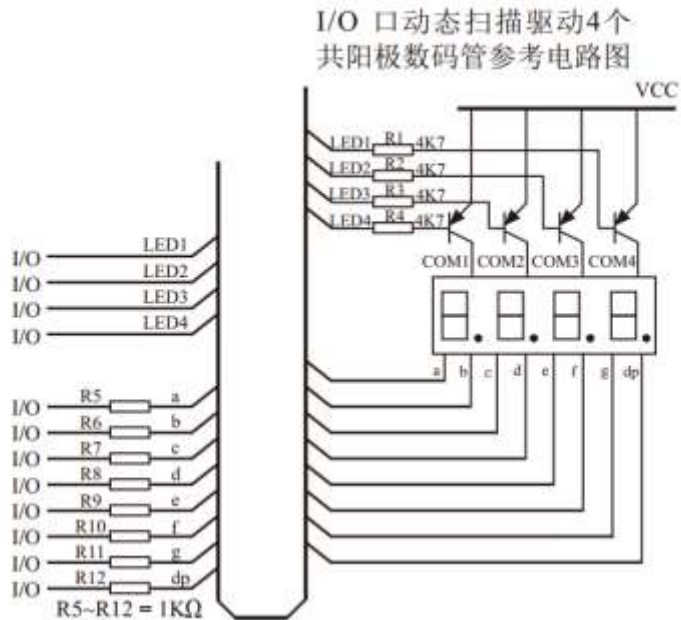
## 9.9 利用 74HC595 驱动 8 个数码管(串行扩展,3 根线)的线路图



## 9.10 I/O 口直接驱动 LED 数码管应用线路图



I/O 口动态扫描驱动数码时，可以一次点亮一个数码管中的8段，但为降低功耗，建议可以一次只点亮其中的4段或者2段



## 9.11 用 STC 系列 MCU 的 I/O 口直接驱动段码 LCD

当产品需要段码 LCD 显示时, 如果使用不带 LCD 驱动器的 MCU, 则需要外接 LCD 驱动 IC, 这会增加成本。事实上, 很多小项目, 比如大量的小家电, 需要显示的段码不多, 常见的是 4 个 8 带小数点或时钟的冒号 “:”, 这样如果使用 IO 口直接扫描显示, 则会降低成本, 工作更可靠。

但是, 本方案不合适驱动太多的段 ( 占用 IO 太多), 也不合适非常低功耗的场合 ( 驱动会有几百  $\mu\text{A}$  电流)。

段码 LCD 驱动简单原理: 如图 1 所示。

LCD 是一种特殊的液态晶体, 在电场的作用下晶体的排列方向会发生扭转, 因而改变其透光性, 从而可以看到显示内容。LCD 有一个扭转电压阈值, 当 LCD 两端电压高于此阈值时, 显示内容, 低于此阈值时, 不显示。通常 LCD 有 3 个参数: 工作电压、DUTY (对应 COM 数) 和 BIAS (即偏压, 对应阈值), 比如 3.0V、1/4 DUTY、1/3 BIAS, 表示 LCD 显示电压为 3.0V, 4 个 COM, 阈值大约是 1.5V, 当加在某段 LCD 两端电压为 3.0V 时显示, 而加 1.0V 时不显示。但是 LCD 对于驱动电压的反应不是很敏感的, 比如加 2V 时, 可能会微弱显示, 这就是通常说的 “鬼影”。所以要保证驱动显示时, 要大于阈值电压比较多, 而不显示时, 要用比阈值小比较多的电压。

注意: LCD 要用交流驱动, 其两端不能加直流电压, 否则时间稍长就会损坏, 所以要保证加在 LCD 两端的驱动电压的平均电压为 0。LCD 使用时分割扫描法, 任何时候一个 COM 扫描有效, 另外的 COM 处于无效状态。

驱动 1/4Duty 1/2BIAS 3V 的方案电路见图 1, LCD 扫描原理见图 3, MCU 为 3.0V 或 3.3V 工作, 并且每个 COM 都串一个 20K 电阻接到一个电容 C1, RC 滤波后得到一个中点电压 1/2VDD。在轮到某个 COM 扫描时, 连接的 IO 设置成推挽输出, 其余 COM 设置成高阻, 如果与本 COM 连接的 SEG 不显示, 则 SEG 输出与 COM 同相, 如果显示, 则反相。扫描完后, 这个 COM 的 IO 就设置成高阻。每个 COM 通过 20K 电阻连接到电容 C1 上的 1/2VDD 电压, 而 SEG 根据是否显示输出高低电平, 这样加在 LCD 段上的电压, 显示时是 +VDD, 不显示时是 -1/2VDD, 保证了 LCD 两端平均直流电压为 0。

驱动 1/4Duty 1/3BIAS 3V 的方案电路见图 4, LCD 扫描原理见图 5, MCU 为 5V 工作, SEG 接的 IO 通过电阻分压输出 1.5V、3.5V, COM 接的 IO 通过电阻分压输出 0.5V、2.5V (高阻时)、4.5V, 分压电阻公共点接到一个电容 C1, RC 滤波后得到一个中点电压 1/2VDD。在轮到某个 COM 扫描时, 设置成推挽输出, 如果与本 COM 连接的 SEG 不显示, 则 SEG 输出与 COM 同相, 如果显示, 则反相。扫描完后, 这个 COM 的 IO 就设置成高阻, 这样这个 COM 就通过 47K 电阻连接到 2.5V 电压, 而 SEG 根据是否显示输出高低电平, 这样加在 LCD 上的电压, 显示时是 +3.0V, 不显示时是 +1.0V, 完全满足 LCD 的扫描要求。

当需要睡眠省电时, 把所有 COM 和 SEG 驱动 IO 全部输出低电平, LCD 驱动部分不会增加额外电流。

图 1: 驱动 1/4Duty 1/2BIAS 3V LCD 的电路

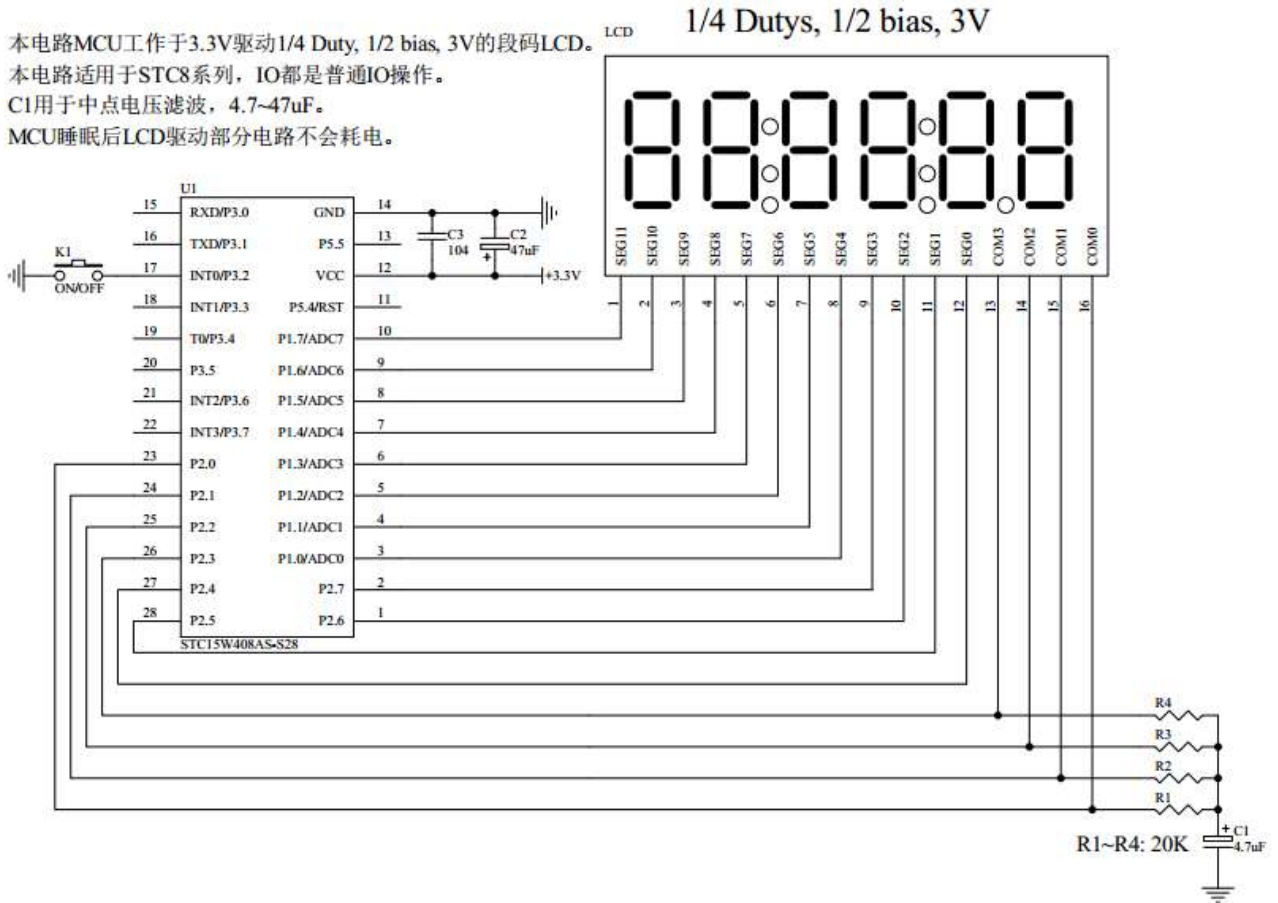


图 2: 段码名称图

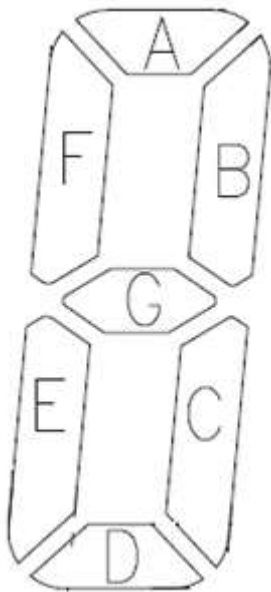


图 3: 1/4Duty 1/2BIAS 扫描原理图

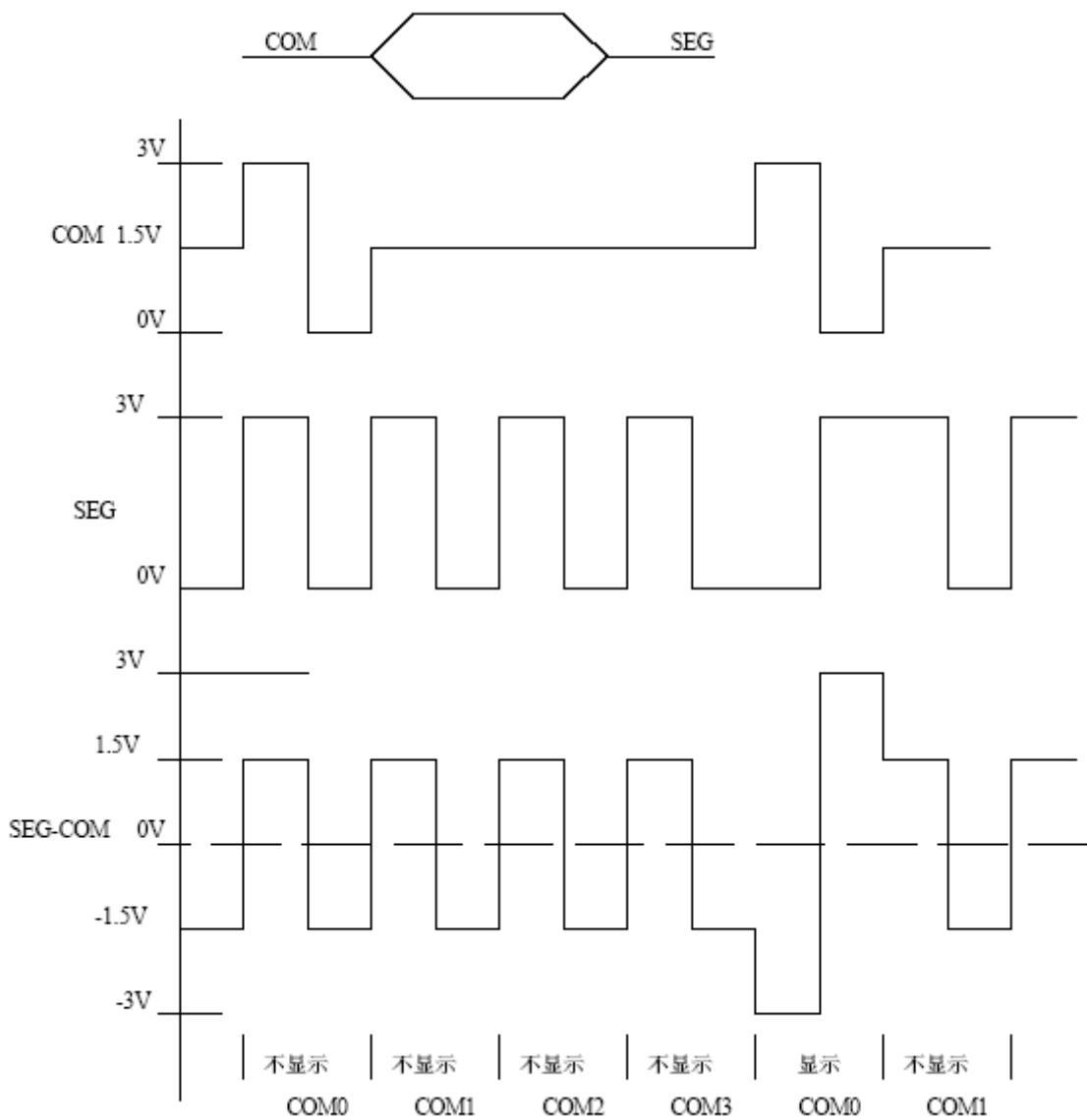


图 4: 驱动 1/4Duty 1/3BIAS 3V LCD 的电路

本电路MCU工作于5V驱动1/4 Duty, 1/3 bias, 3V的段码LCD。  
 本电路适用于STC8系列, IO都是普通IO操作。  
 C1用于中点电压滤波, 4.7~47uF。  
 MCU睡眠后LCD驱动部分电路不会耗电。

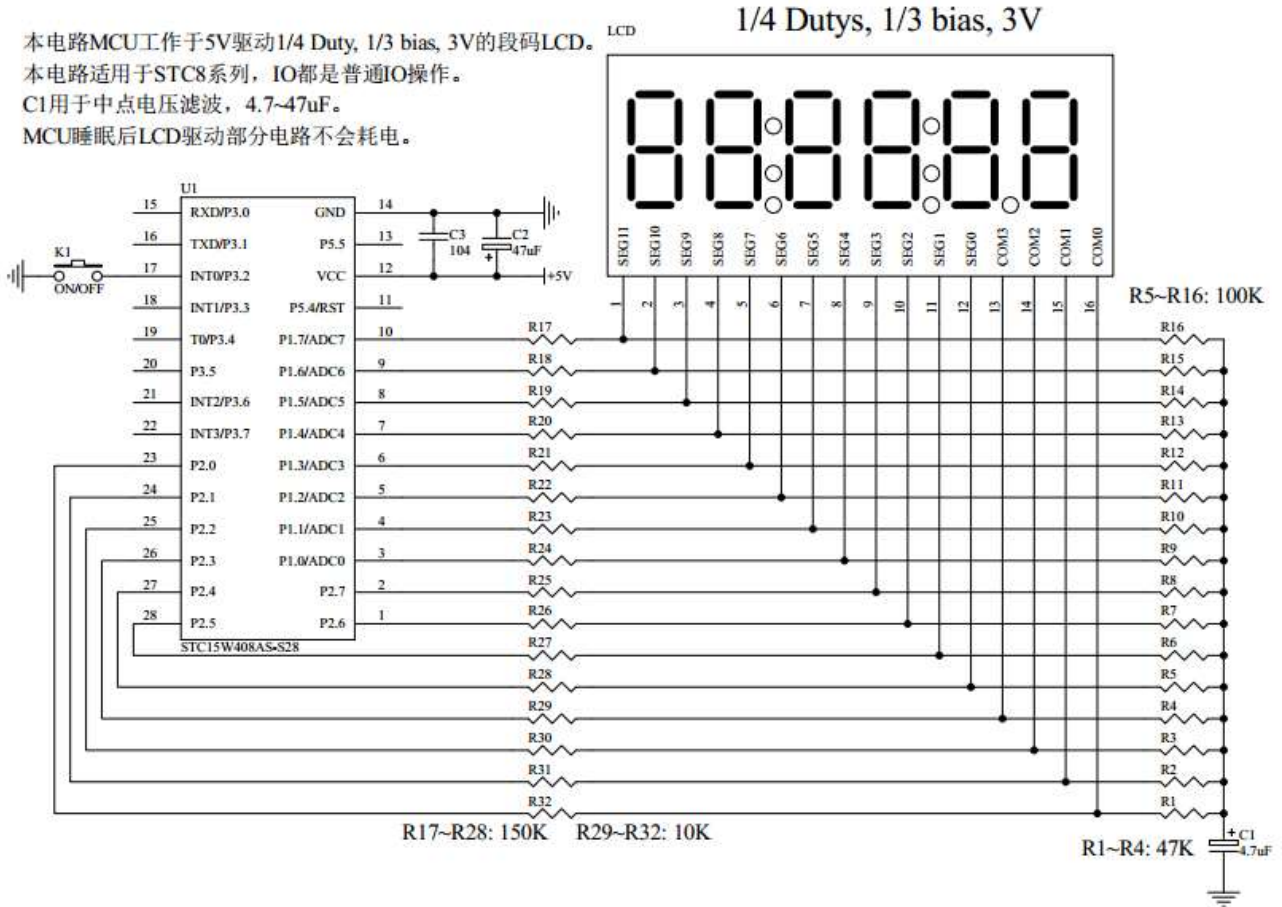
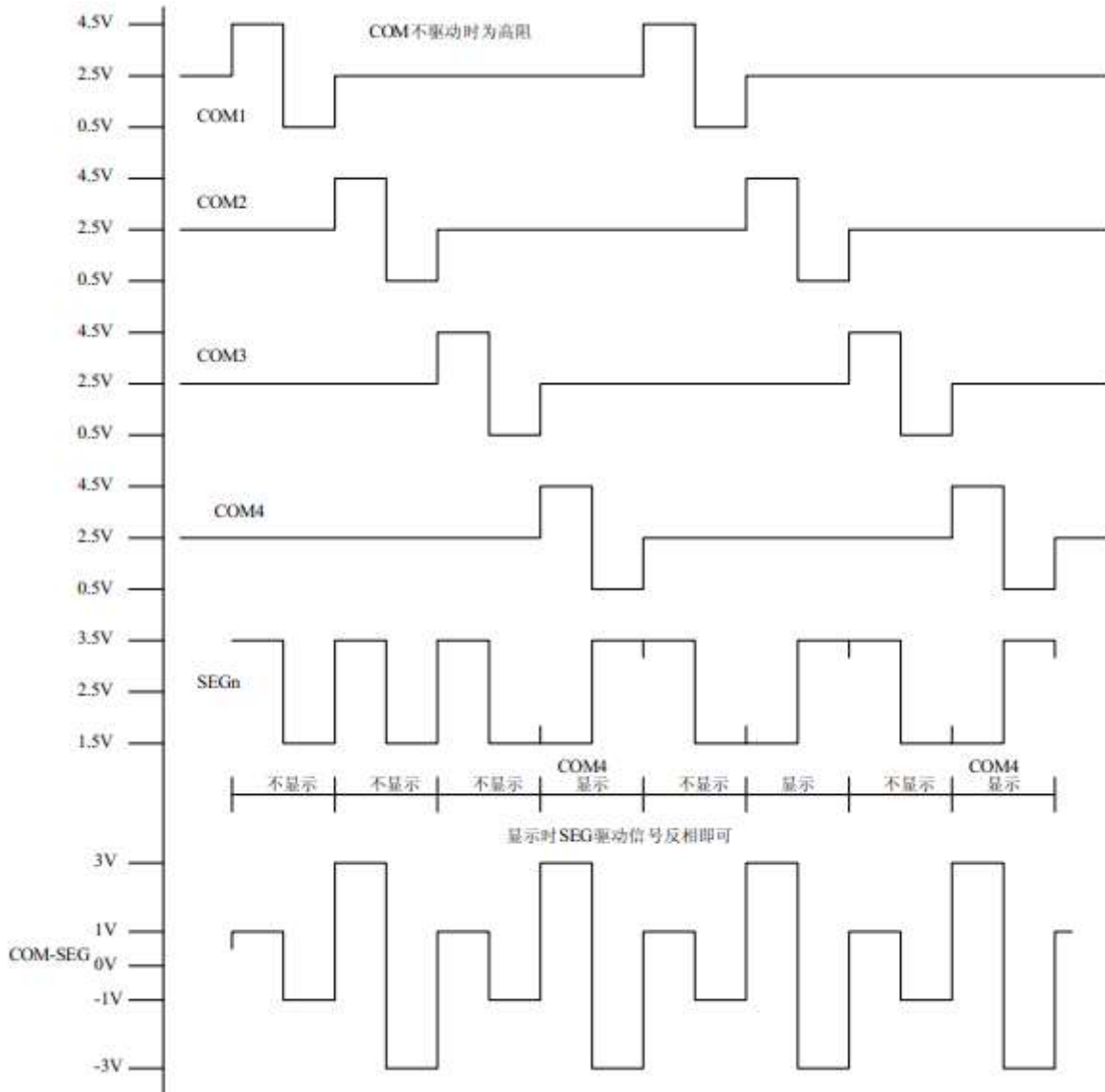




图 5: 1/4Duty 1/3BIAS 扫描原理图



为了使用方便，显示内容放在一个显存中，其中的各个位与 LCD 的段一一对应，见图 6。

图 6: LCD 真值表和显存影射表

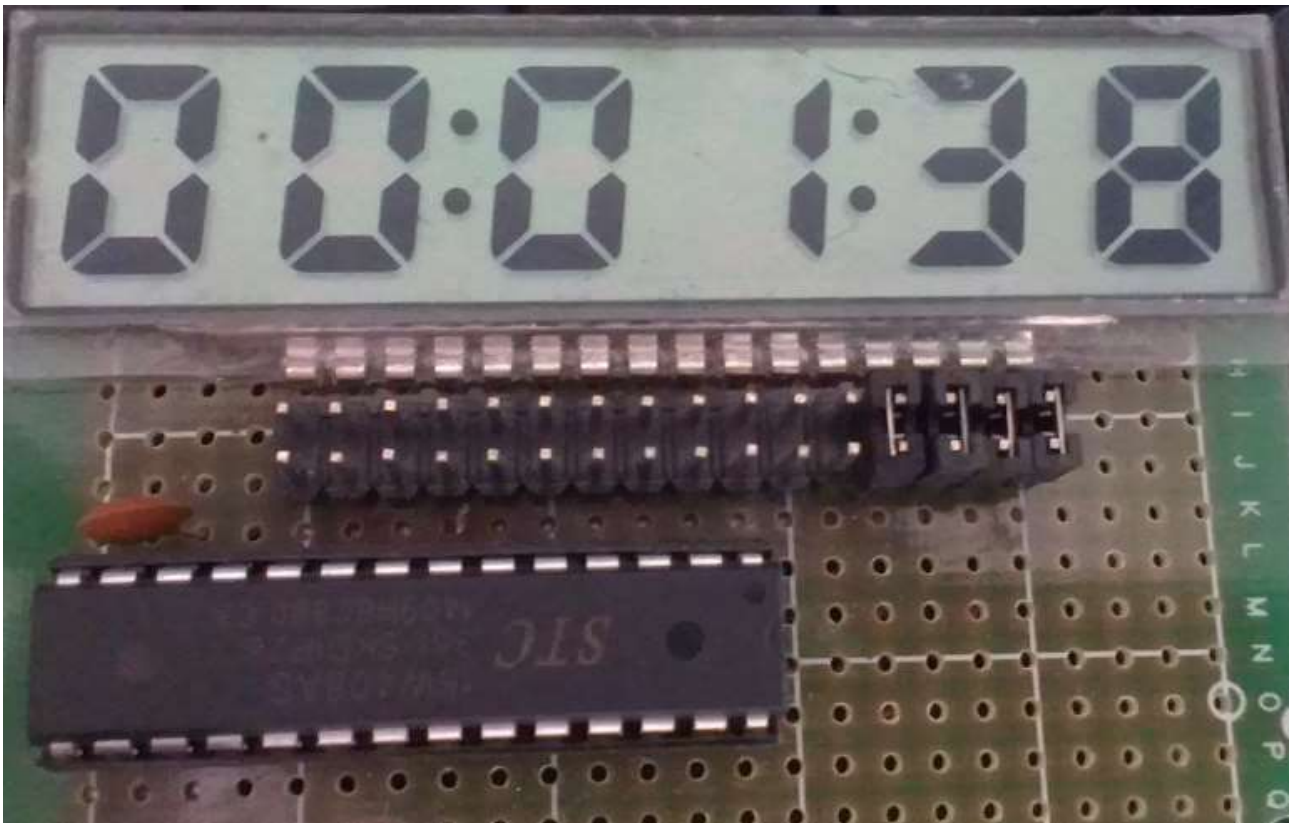
**LCD真值表:**

MCU PIN	P17	P16	P15	P14	P13	P12	P11	P10	P27	P26	P25	P24	P23	P22	P21	P20
LCD PIN	1	2	3	4	5	6	7	8	9	10	11	12	13	14	15	16
LCD PIN name	SEG11	SEG10	SEG9	SEG8	SEG7	SEG6	SEG5	SEG4	SEG3	SEG2	SEG1	SEG0	COM3	COM2	COM1	COM0
	--	1D	2:	2D	2.	3D	4:	4D	4.	5D	5.	6D	COM3			
	1E	1C	2E	2C	3E	3C	4E	4C	5E	5C	6E	6C		COM2		
	1G	1B	2G	2B	3G	3B	4G	4B	5G	5B	6G	6B			COM1	
	1F	1A	2F	2A	3F	3A	4F	4A	5F	5A	6F	6A				COM0

**显存影射表:**

buff[0]:	B7	B6	B5	B4	B3	B2	B1	B0
buff[1]:	--	1D	2:	2D	2.	3D	4:	4D
buff[2]:	1E	1C	2E	2C	3E	3C	4E	4C
buff[3]:	1G	1B	2G	2B	3G	3B	4G	4B
buff[4]:	1F	1A	2F	2A	3F	3A	4F	4A
buff[5]:	4.	5D	5.	6D	--	--	--	--
buff[6]:	5E	5C	6E	6C	--	--	--	--
buff[7]:	5G	5B	6G	6B	--	--	--	--
buff[8]:	5F	5A	6F	6A	--	--	--	--

图 7: 驱动效果照片



本 LCD 扫描程序仅需要两个函数:

1、LCD 段码扫描函数 `void LCD_scan(void)`

程序隔一定的时间调用这个函数, 就会将 LCD 显示缓冲的内容显示到 LCD 上, 全部扫描一次需要 8 个调用周期, 调用间隔一般是 1~2ms, 假如使用 1ms, 则扫描周期就是 8ms, 刷新率就是 125HZ。

2、LCD 段码显示缓冲装载函数 `void LCD_load(u8 n,u8 dat)`

本函数用来将显示的数字或字符放在 LCD 显示缓冲中, 比如 `LCD_load(1,6)`, 就是要在第一个数字位置显示数字 6, 支持显示 0~9, A~F, 其它字符用户可以自己添加。

另外, 用宏来显示、熄灭或闪烁冒号或小数点。

## C 语言代码

```

/***** 功能说明 *****/
用 STC15 系列测试 I/O 直接驱动段码 LCD(6 个 8 字 LCD, 1/4 Dutys, 1/3 bias)。
上电后显示一个时间(时分秒)。
P3.2 对地接一个开关,用来进入睡眠或唤醒
*****/

#include "reg51.h"
#include "intrins.h"

typedef unsigned char    u8;
typedef unsigned int     u16;
typedef unsigned long    u32;

sfr AUXR = 0x8e;

```

```
sfr P1M1 = 0x91;
sfr P1M0 = 0x92;
sfr P2M1 = 0x95;
sfr P2M0 = 0x96;
```

```
/****** 本地常量声明******/
```

```
#define MAIN_Fosc          11059200L           //定义主时钟
```

```
#define DIS_BLACK         0x10
#define DIS_              0x11
#define DIS_A             0x0A
#define DIS_B             0x0B
#define DIS_C             0x0C
#define DIS_D             0x0D
#define DIS_E             0x0E
#define DIS_F             0x0F
```

```
#define LCD_SET_DP2      LCD_buff[0] |= 0x08
#define LCD_CLR_DP2     LCD_buff[0] &= ~0x08
#define LCD_FLASH_DP2   LCD_buff[0] ^= 0x08
```

```
#define LCD_SET_DP4      LCD_buff[4] |= 0x80
#define LCD_CLR_DP4     LCD_buff[4] &= ~0x80
#define LCD_FLASH_DP4   LCD_buff[4] ^= 0x80
```

```
#define LCD_SET_2M      LCD_buff[0] |= 0x20
#define LCD_CLR_2M     LCD_buff[0] &= ~0x20
#define LCD_FLASH_2M   LCD_buff[0] ^= 0x20
```

```
#define LCD_SET_4M      LCD_buff[0] |= 0x02
#define LCD_CLR_4M     LCD_buff[0] &= ~0x02
#define LCD_FLASH_4M   LCD_buff[0] ^= 0x02
```

```
#define LCD_SET_DP5      LCD_buff[4] |= 0x20
#define LCD_CLR_DP5     LCD_buff[4] &= ~0x20
#define LCD_FLASH_DP5   LCD_buff[4] ^= 0x20
```

```
#define P1n_standard(bitn)  P1M1 &= ~(bitn), P1M0 &= ~(bitn)
#define P1n_push_pull(bitn) P1M1 &= ~(bitn), P1M0 |= (bitn)
#define P1n_pure_input(bitn) P1M1 |= (bitn), P1M0 &= ~(bitn)
#define P1n_open_drain(bitn) P1M1 |= (bitn), P1M0 |= (bitn)
```

```
#define P2n_standard(bitn)  P2M1 &= ~(bitn), P2M0 &= ~(bitn)
#define P2n_push_pull(bitn) P2M1 &= ~(bitn), P2M0 |= (bitn)
#define P2n_pure_input(bitn) P2M1 |= (bitn), P2M0 &= ~(bitn)
#define P2n_open_drain(bitn) P2M1 |= (bitn), P2M0 |= (bitn)
```

```
/****** 本地变量声明******/
```

```
u8 cnt_500ms;
u8 second,minute,hour;
bit B_Second;
bit B_2ms;
u8 LCD_buff[8];
u8 scan_index;
```

```
/****** 本地函数声明******/
```

```
void LCD_load(u8 n,u8 dat);
void LCD_scan(void);
void LoadRTC(void);
```

```
void delay_ms(u8 ms);
```

```
/******主函数******/
```

```
void main(void)
```

```
{
```

```
    u8  i;
```

```
    AUXR = 0x80;
```

```
    TMOD = 0x00;
```

```
    TL0 = (65536 - (MAIN_Fosc / 500));
```

```
    TH0 = (65536 - (MAIN_Fosc / 500)) >> 8;
```

```
    TR0 = 1;
```

```
    ET0 = 1;
```

```
    EA = 1;
```

```
    //初始化LCD 显存
```

```
    for(i=0; i<8; i++) LCD_buff[i] = 0;
```

```
    P2n_push_pull(0xf0);
```

```
    P1n_push_pull(0xff);
```

```
    //segment 设置为推挽输出
```

```
    LCD_SET_2M;
```

```
    //显示时分间隔:
```

```
    LCD_SET_4M;
```

```
    //显示分秒间隔:
```

```
    LoadRTC();
```

```
    //显示时间
```

```
    while (1)
```

```
    {
```

```
        PCON /= 0x01;
```

```
        //进入空闲模式, 由Timer0 2ms 唤醒退出
```

```
        _nop_();
```

```
        _nop_();
```

```
        _nop_();
```

```
        if(B_2ms)
```

```
        //2ms 节拍到
```

```
        {
```

```
            B_2ms = 0;
```

```
            if(++cnt_500ms >= 250)
```

```
            //500ms 到
```

```
            {
```

```
                cnt_500ms = 0;
```

```
                // LCD_FLASH_2M;
```

```
                //闪烁时分间隔:
```

```
                // LCD_FLASH_4M;
```

```
                //闪烁分秒间隔:
```

```
                B_Second = ~B_Second;
```

```
                if(B_Second)
```

```
                {
```

```
                    if(++second >= 60)
```

```
                    //1 分钟到
```

```
                    {
```

```
                        second = 0;
```

```
                        if(++minute >= 60)
```

```
                        //1 小时到
```

```
                        {
```

```
                            minute = 0;
```

```
                            if(++hour >= 24) hour = 0; //24 小时到
```

```
                        }
```

```
                    }
```

```
                } LoadRTC();
```

```
                //显示时间
```

```
            }
```

```
        }
```

```
        if(!INT0)
```

```
        //键按下, 准备睡眠
```

```
        {
```

```

LCD_CLR_2M; //显示时分间隔:
LCD_CLR_4M; //显示分秒间隔:
LCD_load(1,DIS_BLACK);
LCD_load(2,DIS_BLACK);
LCD_load(3,0);
LCD_load(4,0x0F);
LCD_load(5,0x0F);
LCD_load(6,DIS_BLACK);

while(!INT0) delay_ms(10); //等待释放按键
delay_ms(50);
while(!INT0) delay_ms(10); //再次等待释放按键

TR0 = 0; //关闭定时器
IE0 = 0; //外中断0 标志位
EX0 = 1; //INT0 Enable
IT0 = 1; //INT0 下降沿中断

P1n_push_pull(0xff); //com 和seg 全部输出0
P2n_push_pull(0xff);
P1 = 0;
P2 = 0;

PCON /= 0x02; //Sleep
_nop();
_nop();
_nop();

LCD_SET_2M; //显示时分间隔:
LCD_SET_4M; //显示分秒间隔:
LoadRTC(); //显示时间
TR0 = 1; //打开定时器
while(!INT0) delay_ms(10); //等待释放按键
delay_ms(50);
while(!INT0) delay_ms(10); //再次等待释放按键
}
}
}
}

/***** 延时函数 *****/
void delay_ms(u8 ms)
{
    unsigned int i;
    do{
        i = MAIN_Fosc / 13000;
        while(--i); //14T per loop
    }while(--ms);
}

/***** Timer0 中断函数 *****/
void timer0_int (void) interrupt 1
{
    LCD_scan();
    B_2ms = 1;
}

/***** INT0 中断函数 *****/
void INT0_int (void) interrupt 0

```

```

{
    EX0 = 0;
    IE0 = 0;
}

/***** LCD 段码扫描函数 *****/
void LCD_scan(void) //5us @22.1184MHZ
{
    u8 code T_COM[4]={0x08,0x04,0x02,0x01};
    u8 j;

    j = scan_index >> 1;
    P2n_pure_input(0x0f); //全部COM 输出高阻, COM 为 midpoint 电压
    if(scan_index & 1) //反相扫描
    {
        P1 = ~LCD_buff[j];
        P2 = ~(LCD_buff[j/4] & 0xf0);
    }
    else //正相扫描
    {
        P1 = LCD_buff[j];
        P2 = LCD_buff[j/4] & 0xf0;
    }
    P2n_push_pull(T_COM[j]); //某个COM 设置为推挽输出
    if(++scan_index >= 8) scan_index = 0;
}

/***** 对第1~6 数字装载显示函数 *****/
void LCD_load(u8 n, u8 dat) //n 为第几个数字, dat 为要显示的数字
{
    u8 code t_display[]={ //标准字库
        //0 1 2 3 4 5 6 7 8 9 A B C D E F
        0x3F,0x06,0x5B,0x4F,0x66,0x6D,0x7D,0x07,0x7F,0x6F,0x77,0x7C,0x39,0x5E,0x79,0x71,
        //black -
        0x00,0x40
    };
    u8 code T_LCD_mask[4] = {~0xc0,~0x30,~0x0c,~0x03};
    u8 code T_LCD_mask4[4] = {~0x40,~0x10,~0x04,~0x01};
    u8 i,k;
    u8 *p;

    if((n == 0) || (n > 6)) return;
    i = t_display[dat];

    if(n <= 4) //1~4
    {
        n--;
        p = LCD_buff;
    }
    else
    {
        n = n - 5;
        p = &LCD_buff[4];
    }

    k = 0;
    if(i & 0x08) k |= 0x40; //D
    *p = (*p & T_LCD_mask4[n]) | (k >> 2 * n);
    p++;
}

```

```

    k = 0;
    if(i & 0x04) k /= 0x40;           //C
    if(i & 0x10) k /= 0x80;           //E
    *p = (*p & T_LCD_mask[n]) | (k>>2*n);
    p++;

    k = 0;
    if(i & 0x02) k /= 0x40;           //B
    if(i & 0x40) k /= 0x80;           //G
    *p = (*p & T_LCD_mask[n]) | (k>>2*n);
    p++;

    k = 0;
    if(i & 0x01) k /= 0x40;           //A
    if(i & 0x20) k /= 0x80;           //F
    *p = (*p & T_LCD_mask[n]) | (k>>2*n);
}

/*****显示时间 *****/
void LoadRTC(void)
{
    LCD_load(1,hour/10);
    LCD_load(2,hour%10);
    LCD_load(3,minute/10);
    LCD_load(4,minute%10);
    LCD_load(5,second/10);
    LCD_load(6,second%10);
}

```

---

## 汇编代码

---

;用STC8系列测试I/O 直接驱动段码LCD(6个8字LCD, 1/4 Dutys, 1/3 bias)。  
;上电后显示一个时间(时分秒)。

```

;*****
P0M1      DATA      0x93
P0M0      DATA      0x94
P1M1      DATA      0x91
P1M0      DATA      0x92
P2M1      DATA      0x95
P2M0      DATA      0x96
P3M1      DATA      0xB1
P3M0      DATA      0xB2
P4M1      DATA      0xB3
P4M0      DATA      0xB4
P5M1      DATA      0xC9
P5M0      DATA      0xC
P6M1      DATA      0xCB
P6M0      DATA      0xCC
P7M1      DATA      0xE1
P7M0      DATA      0xE2
AUXR      DATA      0x8E
INT_CLKO  DATA      0x8F
IE2       DATA      0xAF
P4        DATA      0xC0
T2H       DATA      0xD6

```

T2L            DATA            0xD7

\*\*\*\*\*

DIS\_BLACK EQU            010H  
DIS\_        EQU            011H  
DIS\_A       EQU            00AH  
DIS\_B       EQU            00BH  
DIS\_C       EQU            00CH  
DIS\_D       EQU            00DH  
DIS\_E       EQU            00EH  
DIS\_F       EQU            00FH

B\_2ms       BIT            20H.0            ;2ms 信号  
B\_Second    BIT            20H.1            ;秒信号  
cnt\_500ms   DATA          30H  
second      DATA          31H  
minute      DATA          32H  
hour         DATA          33H  
scan\_index   DATA          34H

LCD\_buff    DATA          40H            ;40H~47H

\*\*\*\*\*

ORG            0000H  
LJMP           F\_Main  
  
ORG            000BH  
LJMP           F\_Timer0\_Interrupt

\*\*\*\*\*

F\_Main:  
ORG            0100H  
CLR            A  
MOV            P3M1, A            ;设置为准双向口  
MOV            P3M0, A  
MOV            P5M1, A            ;设置为准双向口  
MOV            P5M0, A  
  
MOV            P1M1, #0            ;segment 设置为推挽输出  
MOV            P1M0, #0ffh  
ANL            P2M1, #NOT 0f0h        ;segment 设置为推挽输出  
ORL            P2M0, #0f0h  
ORL            P2M1, #00fh            ;全部COM 输出高阻, COM 为中点电压  
ANL            P2M0, #0f0H  
MOV            SP, #0D0H  
MOV            PSW, #0  
USING          0            ;选择第0 组 R0~R7

\*\*\*\*\*

MOV            R2, #8  
MOV            R0, #LCD\_buff  
L\_ClearLcdRam:  
MOV            @R0, #0  
INC            R0  
DJNZ           R2, L\_ClearLcdRam  
  
LCALL          F\_Timer0\_init  
SETB           EA



```

;      ORL      LCD_buff, #020H      ;显示时分间隔:
;      ORL      LCD_buff, #002H      ;显示分秒间隔:

      MOV      hour, #12
      MOV      minute, #00
      MOV      second, #00
      LCALL    F_LoadRTC              ;显示时间

```

```

;*****

```

**L\_Main\_Loop:**

```

      JNB      B_2ms, L_Main_Loop    ;2ms 节拍到
      CLR      B_2ms

      INC      cnt_500ms
      MOV      A, cnt_500ms
      CJNE    A, #250, L_Main_Loop   ;500ms 到
      MOV      cnt_500ms, #0;

      XRL      LCD_buff, #020H      ;闪烁时分间隔:
      XRL      LCD_buff, #002H      ;闪烁分秒间隔:

      CPL      B_Second
      JNB      B_Second, L_Main_Loop

      INC      second
      MOV      A, second
      CJNE    A, #60, L_Main_Load    ;1 分钟到
      MOV      second, #0
      INC      minute
      MOV      A, minute
      CJNE    A, #60, L_Main_Load
      MOV      minute, #0;
      INC      hour
      MOV      A, hour
      CJNE    A, #24, L_Main_Load
      MOV      hour, #0              ;24 小时到

L_Main_Load:
      LCALL    F_LoadRTC              ;显示时间
      LJMP     L_Main_Loop

```

```

;*****

```

**F\_Timer0\_init:**

```

      CLR      TR0                    ; 停止计数
      ANL      TMOD, #0f0H
      SETB     ET0                    ; 允许中断
      ORL      TMOD, #0              ; 工作模式, 0: 16 位自动重装
      ANL      INT_CLKO, #NOT 0x01   ; 不输出时钟
      ORL      AUXR, #0x80           ; 1T mode
      MOV      TH0, #HIGH (-22118)   ; 2ms
      MOV      TL0, #LOW (-22118)    ;
      SETB     TR0                    ; 开始运行
      RET

```

```

;*****

```

**F\_Timer0\_Interrupt:**

```

;Timer0 1ms 中断函数
      PUSH     PSW                    ;PSW 入栈
      PUSH     ACC                    ;ACC 入栈

```

```

PUSH    AR0
PUSH    AR7
PUSH    DPH
PUSH    DPL

LCALL   F_LCD_scan
SETB    B_2ms

POP     DPL
POP     DPH
POP     AR7
POP     AR0
POP     ACC           ;ACC 出栈
POP     PSW          ;PSW 出栈
RETI

```

;\*\*\*\*\* 显示时间 \*\*\*\*\*

F\_LoadRTC:

```

MOV     R6, #1           ;LCD_load(1,hour/10);
MOV     A, hour
MOV     B, #10
DIV     AB
MOV     R7, A
LCALL   F_LCD_load      ;R6 为第几个数字, 为1~6, R7 为要显示的数字

MOV     R6, #2           ;LCD_load(2,hour%10);
MOV     A, hour
MOV     B, #10
DIV     AB
MOV     R7, B
LCALL   F_LCD_load      ;R6 为第几个数字, 为1~6, R7 为要显示的数字

MOV     R6, #3           ;LCD_load(3,minute/10);
MOV     A, minute
MOV     B, #10
DIV     AB
MOV     R7, A
LCALL   F_LCD_load      ;R6 为第几个数字, 为1~6, R7 为要显示的数字

MOV     R6, #4           ;LCD_load(4,minute%10);
MOV     A, minute
MOV     B, #10
DIV     AB
MOV     R7, B
LCALL   F_LCD_load      ;R6 为第几个数字, 为1~6, R7 为要显示的数字

MOV     R6, #5           ;LCD_load(5,second/10);
MOV     A, second
MOV     B, #10
DIV     AB
MOV     R7, A
LCALL   F_LCD_load      ;R6 为第几个数字, 为1~6, R7 为要显示的数字

MOV     R6, #6           ;LCD_load(6,second%10);
MOV     A, second
MOV     B, #10
DIV     AB
MOV     R7, B
LCALL   F_LCD_load      ;R6 为第几个数字, 为1~6, R7 为要显示的数字

```

**RET**

;\*\*\*\*\*

**T\_COM:****DB** 008H, 004H, 002H, 001H**F\_LCD\_scan:**

```

MOV    A, scan_index    ;j = scan_index >> 1;
CLR    C
RRC    A
MOV    R7, A            ;R7 = j
ADD    A, #LCD_buff
MOV    R0, A            ;R0 = LCD_buff[j]
ORL    P2M1, #00fH     ;全部COM 输出高阻, COM 为 midpoint 电压
ANL    P2M0, #0f0H

```

```

MOV    A, scan_index
JNB    ACC.0, L_LCD_Scan2    ;if(scan_index & 1) //反相扫描
MOV    A, @R0                ;P1 = ~LCD_buff[j];
CPL    A
MOV    P1, A
MOV    A, R0                  ;P2 = ~(LCD_buff[j/4] & 0xf0);
ADD    A, #4
MOV    R0, A
MOV    A, @R0
ANL    A, #0f0H
CPL    A
MOV    P2, A
SJMP   L_LCD_Scan3

```

**L\_LCD\_Scan2:**

```

;正相扫描
MOV    A, @R0                ;P1 = LCD_buff[j];
MOV    P1, A
MOV    A, R0                  ;P2 = (LCD_buff[j/4] & 0xf0);
ADD    A, #4
MOV    R0, A
MOV    A, @R0
ANL    A, #0f0H
MOV    P2, A

```

**L\_LCD\_Scan3:**

```

MOV    DPTR, #T_COM          ;某个COM 设置为推挽输出
MOV    A, R7
MOVC   A, @A+DPTR
ORL    P2M0, A
CPL    A
ANL    P2M1, A

INC    scan_index            ;if(++scan_index == 8) scan_index = 0;
MOV    A, scan_index
CJNE   A, #8, L_QuitLcdScan
MOV    scan_index, #0

```

**L\_QuitLcdScan:****RET**

;\*\*\*\*\* 标准字库 \*\*\*\*\*

**T\_Display:**

```

;          0  1  2  3  4  5  6  7  8  9  A  B  C  D  E  F
DB        03FH,006H,05BH,04FH,066H,06DH,07DH,007H,07FH,06FH,077H,07CH,039H,05EH,079H,071H
;        black -
DB        000H,040H

```

\*\*\*\*\* 对第1~6 数字装载显示函数 算法简单 \*\*\*\*\*

```

F_LCD_load:
MOV        DPTR, #T_Display          ;R6 为第几个数字, 为1~6, R7 为要显示的数字
MOV        A, R7
MOV        A, @A+DPTR
MOV        B, A                      ;要显示的数字

MOV        A, R6
CJNE      A, #1, L_NotLoadChar1
MOV        R0, #LCD_buff
MOV        A, @R0
MOV        C, B.3                    ;D
MOV        ACC.6, C
MOV        @R0, A

INC        R0
MOV        A, @R0
MOV        C, B.2                    ;C
MOV        ACC.6, C
MOV        C, B.4                    ;E
MOV        ACC.7, C
MOV        @R0, A

INC        R0
MOV        A, @R0
MOV        C, B.1                    ;B
MOV        ACC.6, C
MOV        C, B.6                    ;G
MOV        ACC.7, C
MOV        @R0, A

INC        R0
MOV        A, @R0
MOV        C, B.0                    ;A
MOV        ACC.6, C
MOV        C, B.5                    ;F
MOV        ACC.7, C
MOV        @R0, A
RET

```

L\_NotLoadChar1:

```

CJNE      A, #2, L_NotLoadChar2
MOV        R0, #LCD_buff
MOV        A, @R0
MOV        C, B.3                    ;D
MOV        ACC.4, C
MOV        @R0, A

INC        R0
MOV        A, @R0
MOV        C, B.2                    ;C
MOV        ACC.4, C
MOV        C, B.4                    ;E
MOV        ACC.5, C

```

```

MOV      @R0, A

INC      R0
MOV      A, @R0
MOV      C, B.1          ;B
MOV      ACC.4, C
MOV      C, B.6          ;G
MOV      ACC.5, C
MOV      @R0, A

INC      R0
MOV      A, @R0
MOV      C, B.0          ;A
MOV      ACC.4, C
MOV      C, B.5          ;F
MOV      ACC.5, C
MOV      @R0, A
RET

```

**L\_NotLoadChar2:**

```

CJNE     A, #3, L_NotLoadChar3
MOV      R0, #LCD_buff
MOV      A, @R0
MOV      C, B.3          ;D
MOV      ACC.2, C
MOV      @R0, A

INC      R0
MOV      A, @R0
MOV      C, B.2          ;C
MOV      ACC.2, C
MOV      C, B.4          ;E
MOV      ACC.3, C
MOV      @R0, A

INC      R0
MOV      A, @R0
MOV      C, B.1          ;B
MOV      ACC.2, C
MOV      C, B.6          ;G
MOV      ACC.3, C
MOV      @R0, A

INC      R0
MOV      A, @R0
MOV      C, B.0          ;A
MOV      ACC.2, C
MOV      C, B.5          ;F
MOV      ACC.3, C
MOV      @R0, A
RET

```

**L\_NotLoadChar3:**

```

CJNE     A, #4, L_NotLoadChar4
MOV      R0, #LCD_buff
MOV      A, @R0
MOV      C, B.3          ;D
MOV      ACC.0, C
MOV      @R0, A

```

```

INC      R0
MOV     A, @R0
MOV     C, B.2           ;C
MOV     ACC.0, C
MOV     C, B.4           ;E
MOV     ACC.1, C
MOV     @R0, A

```

```

INC      R0
MOV     A, @R0
MOV     C, B.1           ;B
MOV     ACC.0, C
MOV     C, B.6           ;G
MOV     ACC.1, C
MOV     @R0, A

```

```

INC      R0
MOV     A, @R0
MOV     C, B.0           ;A
MOV     ACC.0, C
MOV     C, B.5           ;F
MOV     ACC.1, C
MOV     @R0, A
RET

```

**L\_NotLoadChar4:**

```

CJNE   A, #5, L_NotLoadChar5
MOV     R0, #LCD_buff+4
MOV     A, @R0
MOV     C, B.3           ;D
MOV     ACC.6, C
MOV     @R0, A

```

```

INC      R0
MOV     A, @R0
MOV     C, B.2           ;C
MOV     ACC.6, C
MOV     C, B.4           ;E
MOV     ACC.7, C
MOV     @R0, A

```

```

INC      R0
MOV     A, @R0
MOV     C, B.1           ;B
MOV     ACC.6, C
MOV     C, B.6           ;G
MOV     ACC.7, C
MOV     @R0, A

```

```

INC      R0
MOV     A, @R0
MOV     C, B.0           ;A
MOV     ACC.6, C
MOV     C, B.5           ;F
MOV     ACC.7, C
MOV     @R0, A
RET

```

*L\_NotLoadChar5:*

```
CJNE    A, #6, L_NotLoadChar6
MOV     R0, #LCD_buff+4
MOV     A, @R0
MOV     C, B.3                ;D
MOV     ACC.4, C
MOV     @R0, A

INC     R0
MOV     A, @R0
MOV     C, B.2                ;C
MOV     ACC.4, C
MOV     C, B.4                ;E
MOV     ACC.5, C
MOV     @R0, A

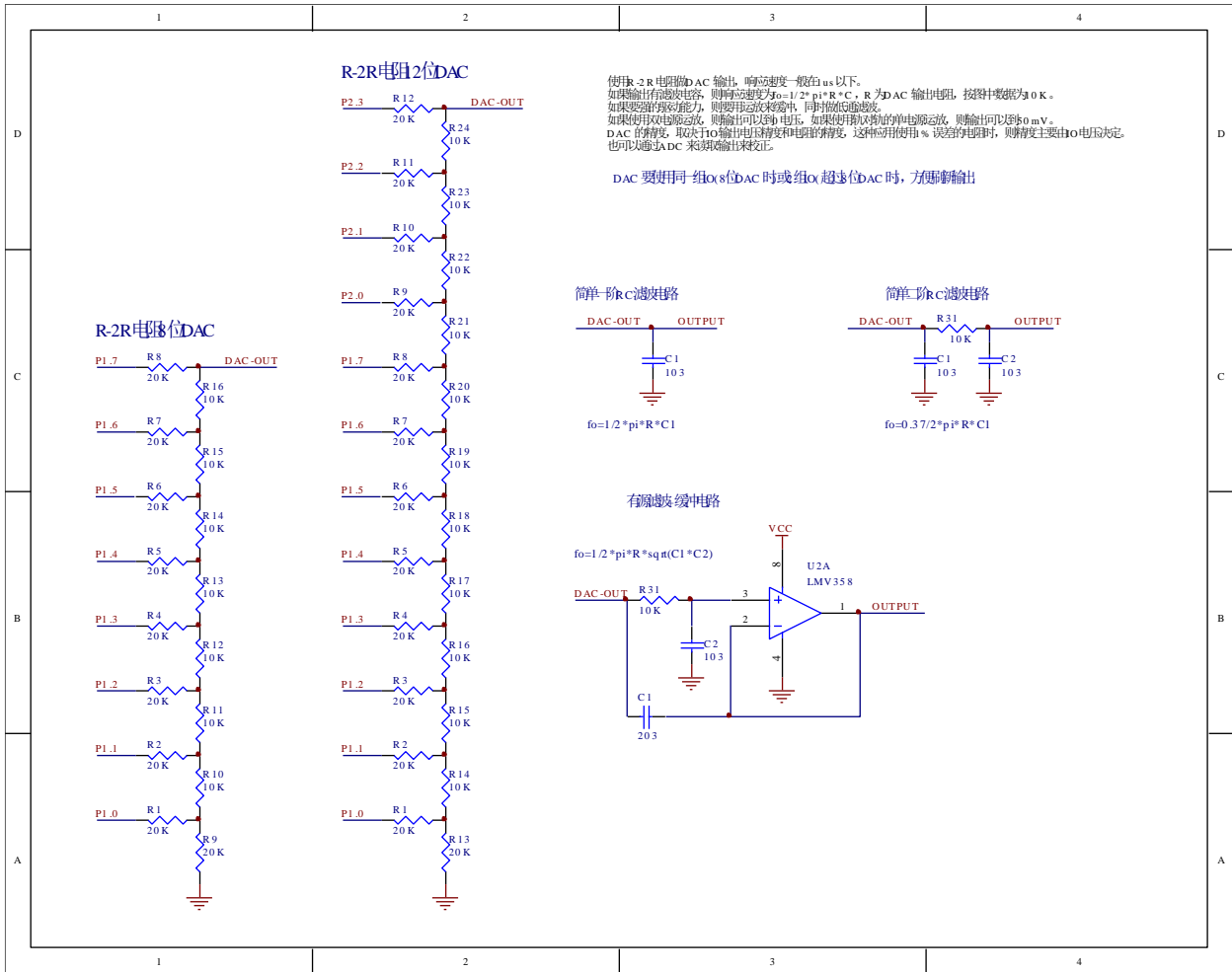
INC     R0
MOV     A, @R0
MOV     C, B.1                ;B
MOV     ACC.4, C
MOV     C, B.6                ;G
MOV     ACC.5, C
MOV     @R0, A

INC     R0
MOV     A, @R0
MOV     C, B.0                ;A
MOV     ACC.4, C
MOV     C, B.5                ;F
MOV     ACC.5, C
MOV     @R0, A
RET
```

*L\_NotLoadChar6:*

```
RET
END
```

# 9.12 使用 I/O 和 R-2R 电阻分压实现 DAC 的经典线路图





## 10 指令系统

助记符	指令说明	字节	时钟
ADD A,Rn	寄存器内容加到累加器	1	1
ADD A,direct	直接地址单元的数据加到累加器	2	1
ADD A,@Ri	间接地址单元的数据加到累加器	1	1
ADD A,#data	立即数加到累加器	2	1
ADDC A,Rn	寄存器带进位加到累加器	1	1
ADDC A,direct	直接地址单元的数据带进位加到累加器	2	1
ADDC A,@Ri	间接地址单元的数据带进位加到累加器	1	1
ADDC A,#data	立即数带进位加到累加器	2	1
SUBB A,Rn	累加器带借位减寄存器内容	1	1
SUBB A,direct	累加器带借位减直接地址单元的内容	2	1
SUBB A,@Ri	累加器带借位减间接地址单元的内容	1	1
SUBB A,#data	累加器带借位减立即数	2	1
INC A	累加器加1	1	1
INC Rn	寄存器加1	1	1
INC direct	直接地址单元加1	2	1
INC @Ri	间接地址单元加1	1	1
DEC A	累加器减1	1	1
DEC Rn	寄存器减1	1	1
DEC direct	直接地址单元减1	2	1
DEC @Ri	间接地址单元减1	1	1
INC DPTR	地址寄存器DPTR加1	1	1
MUL AB	A乘以B, B存放高字节, A存放低字节	1	2
DIV AB	A除以B, B存放余数, A存放商	1	6
DA A	累加器十进制调整	1	3
ANL A,Rn	累加器与寄存器相与	1	1
ANL A,direct	累加器与直接地址单元相与	2	1
ANL A,@Ri	累加器与间接地址单元相与	1	1
ANL A,#data	累加器与立即数相与	2	1
ANL direct,A	直接地址单元与累加器相与	2	1
ANL direct,#data	直接地址单元与立即数相与	3	1
ORL A,Rn	累加器与寄存器相或	1	1
ORL A,direct	累加器与直接地址单元相或	2	1
ORL A,@Ri	累加器与间接地址单元相或	1	1

ORL	A,#data	累加器与立即数相或	2	1
ORL	direct,A	直接地址单元与累加器相或	2	1
ORL	direct,#data	直接地址单元与立即数相或	3	1
XRL	A,Rn	累加器与寄存器相异或	1	1
XRL	A,direct	累加器与直接地址单元相异或	2	1
XRL	A,@Ri	累加器与间接地址单元相异或	1	1
XRL	A,#data	累加器与立即数相异或	2	1
XRL	direct,A	直接地址单元与累加器相异或	2	1
XRL	direct,#data	直接地址单元与立即数相异或	3	1
CLR	A	累加器清0	1	1
CPL	A	累加器取反	1	1
RL	A	累加器循环左移	1	1
RLC	A	累加器带进位循环左移	1	1
RR	A	累加器循环右移	1	1
RRC	A	累加器带进位循环右移	1	1
SWAP	A	累加器高低半字节交换	1	1
CLR	C	清零进位位	1	1
CLR	bit	清0直接地址位	2	1
SETB	C	置1进位位	1	1
SETB	bit	置1直接地址位	2	1
CPL	C	进位位求反	1	1
CPL	bit	直接地址位求反	2	1
ANL	C,bit	进位位和直接地址位相与	2	1
ANL	C,/bit	进位位和直接地址位的反码相与	2	1
ORL	C,bit	进位位和直接地址位相或	2	1
ORL	C,/bit	进位位和直接地址位的反码相或	2	1
MOV	C,bit	直接地址位送入进位位	2	1
MOV	bit,C	进位位送入直接地址位	2	1
MOV	A,Rn	寄存器内容送入累加器	1	1
MOV	A,direct	直接地址单元中的数据送入累加器	2	1
MOV	A,@Ri	间接地址中的数据送入累加器	1	1
MOV	A,#data	立即数送入累加器	2	1
MOV	Rn,A	累加器内容送入寄存器	1	1
MOV	Rn,direct	直接地址单元中的数据送入寄存器	2	1
MOV	Rn,#data	立即数送入寄存器	2	1
MOV	direct,A	累加器内容送入直接地址单元	2	1
MOV	direct,Rn	寄存器内容送入直接地址单元	2	1

MOV	direct,direct	直接地址单元中的数据送入另一个直接地址单元	3	1
MOV	direct,@Ri	间接地址中的数据送入直接地址单元	2	1
MOV	direct,#data	立即数送入直接地址单元	3	1
MOV	@Ri,A	累加器内容送间接地址单元	1	1
MOV	@Ri,direct	直接地址单元数据送入间接地址单元	2	1
MOV	@Ri,#data	立即数送入间接地址单元	2	1
MOV	DPTR,#data16	16位立即数送入数据指针	3	1
MOVC	A,@A+DPTR	以DPTR为基地址变址寻址单元中的数据送入累加器	1	4
MOVC	A,@A+PC	以PC为基地址变址寻址单元中的数据送入累加器	1	3
MOVX	A,@Ri	扩展地址(8位地址)的内容送入累加器A中	1	3 <sup>[1]</sup>
MOVX	A,@DPTR	扩展RAM(16位地址)的内容送入累加器A中	1	2 <sup>[1]</sup>
MOVX	@Ri,A	将累加器A的内容送入扩展RAM(8位地址)中	1	3 <sup>[1]</sup>
MOVX	@DPTR,A	将累加器A的内容送入扩展RAM(16位地址)中	1	2 <sup>[1]</sup>
PUSH	direct	直接地址单元中的数据压入堆栈	2	1
POP	direct	栈底数据弹出送入直接地址单元	2	1
XCH	A,Rn	寄存器与累加器交换	1	1
XCH	A,direct	直接地址单元与累加器交换	2	1
XCH	A,@Ri	间接地址与累加器交换	1	1
XCHD	A,@Ri	间接地址的低半字节与累加器交换	1	1
ACALL	addr11	短调用子程序	2	3
LCALL	addr16	长调用子程序	3	3
RET		子程序返回	1	3
RETI		中断返回	1	3
AJMP	addr11	短跳转	2	3
LJMP	addr16	长跳转	3	3
SJMP	rel	相对跳转	2	3
JMP	@A+DPTR	相对于DPTR的间接跳转	1	4
JZ	rel	累加器为零跳转	2	1/3 <sup>[2]</sup>
JNZ	rel	累加器非零跳转	2	1/3 <sup>[2]</sup>
JC	rel	进位位为1跳转	2	1/3 <sup>[2]</sup>
JNC	rel	进位位为0跳转	2	1/3 <sup>[2]</sup>
JB	bit,rel	直接地址位为1则跳转	3	1/3 <sup>[2]</sup>
JNB	bit,rel	直接地址位为0则跳转	3	1/3 <sup>[2]</sup>
JBC	bit,rel	直接地址位为1则跳转,该位清0	3	1/3 <sup>[2]</sup>
CJNE	A,direct,rel	累加器与直接地址单元不相等跳转	3	2/3 <sup>[3]</sup>
CJNE	A,#data,rel	累加器与立即数不相等跳转	3	1/3 <sup>[2]</sup>
CJNE	Rn,#data,rel	寄存器与立即数不相等跳转	3	2/3 <sup>[3]</sup>

CJNE	@Ri,#data,rel	间接地址单元与立即数不相等跳转	3	2/3 <sup>[3]</sup>
DJNZ	Rn,rel	寄存器减1后非零跳转	2	2/3 <sup>[3]</sup>
DJNZ	direct,rel	直接地址单元减1后非零跳转	3	2/3 <sup>[3]</sup>
NOP		空操作	1	1

<sup>[1]</sup>: 访问外部扩展 RAM 时, 指令的执行周期与寄存器 BUS\_SPEED 中的 SPEED[2:0]位有关

<sup>[2]</sup>: 对于条件跳转语句的执行时间会依据条件是否满足而不同。当条件不满足时, 不会发生跳转而继续执行下一条指令, 此时条件跳转语句的执行时间为 1 个时钟; 当条件满足时, 则会发生跳转, 此时条件跳转语句的执行时间为 3 个时钟。

<sup>[3]</sup>: 对于条件跳转语句的执行时间会依据条件是否满足而不同。当条件不满足时, 不会发生跳转而继续执行下一条指令, 此时条件跳转语句的执行时间为 2 个时钟; 当条件满足时, 则会发生跳转, 此时条件跳转语句的执行时间为 3 个时钟。

STC MCU

# 11 中断系统

(C 语言程序中使用中断号大于 31 的中断时, 在 Keil 中编译会报错, 解决办法请参考附录)

中断系统是为使 CPU 具有对外界紧急事件的实时处理能力而设置的。

当中央处理机 CPU 正在处理某件事的时候外界发生了紧急事件请求, 要求 CPU 暂停当前的工作, 转而去处理这个紧急事件, 处理完以后, 再回到原来被中断的地方, 继续原来的工作, 这样的过程称为中断。实现这种功能的部件称为中断系统, 请示 CPU 中断的请求源称为中断源。微型机的中断系统一般允许多个中断源, 当几个中断源同时向 CPU 请求中断, 要求为它服务的时候, 这就存在 CPU 优先响应哪一个中断源请求的问题。通常根据中断源的轻重缓急排队, 优先处理最紧急事件的中断请求源, 即规定每一个中断源有一个优先级别。CPU 总是先响应优先级别最高的中断请求。

当 CPU 正在处理一个中断源请求的时候 (执行相应的中断服务程序), 发生了另外一个优先级比它还高的中断源请求。如果 CPU 能够暂停对原来中断源的服务程序, 转而去处理优先级更高的中断请求源, 处理完以后, 再回到原低级中断服务程序, 这样的过程称为中断嵌套。这样的中断系统称为多级中断系统, 没有中断嵌套功能的中断系统称为单级中断系统。

用户可以用关总中断允许位 (EA/IE.7) 或相应中断的允许位屏蔽相应的中断请求, 也可以用打开相应的中断允许位来使 CPU 响应相应的中断申请, 每一个中断源可以用软件独立地控制为开中断或关中断状态, 部分中断的优先级别均可用软件设置。高优先级的中断请求可以打断低优先级的中断, 反之, 低优先级的中断请求不可以打断高优先级的中断。当两个相同优先级的中断同时产生时, 将由查询次序来决定系统先响应哪个中断。

## 11.1 STC8H 系列中断源

下表中 √ 表示对应的系列有相应的中断源

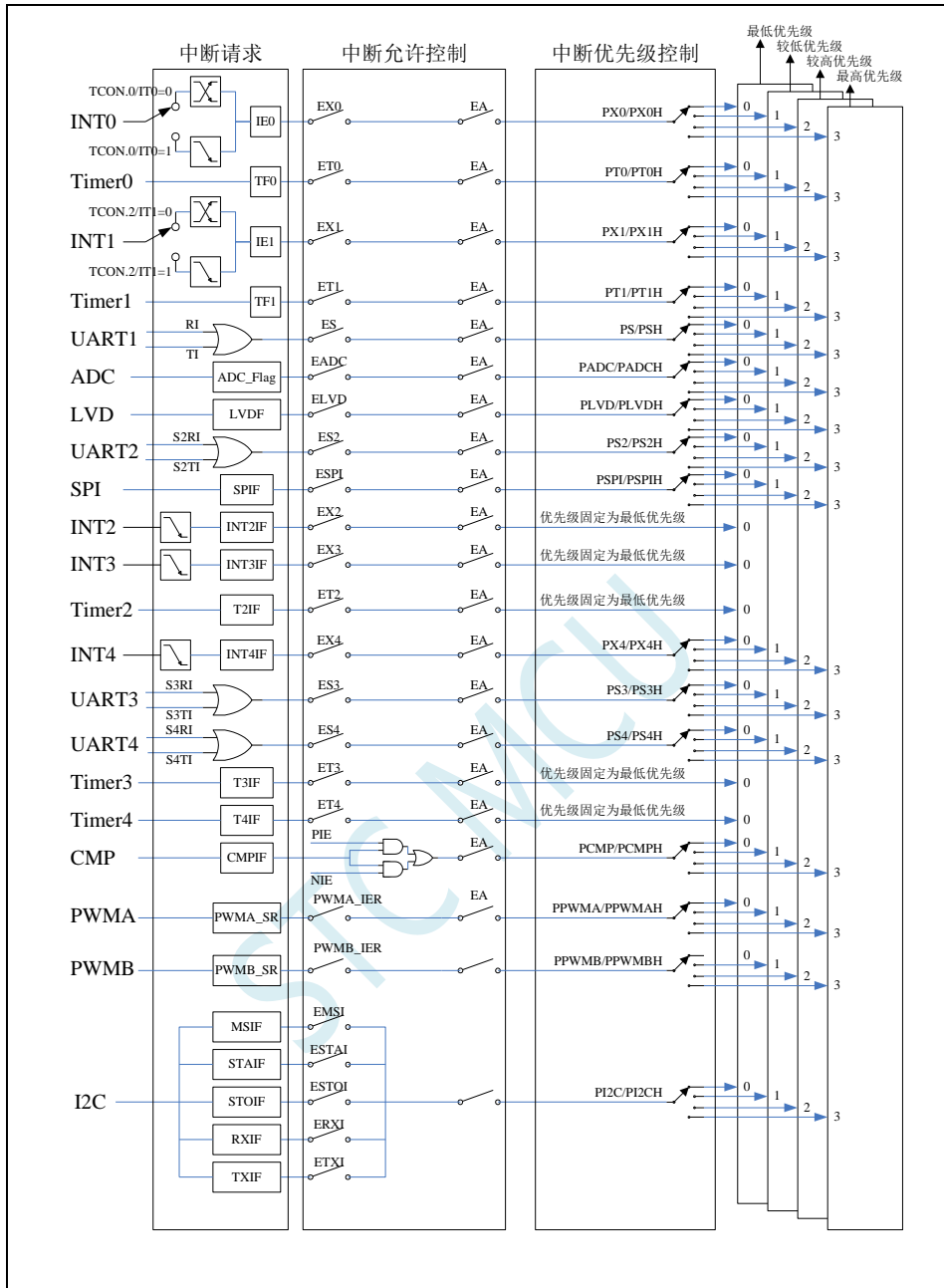
中断源	STC8H1K08K系列	STC8H1K08K系列	STC8H3K64S4系列	STC8H3K64S2系列	STC8H8K64U-A系列	STC8H8K64U-B系列	STC8H4K64TLA系列	STC8H4K64TLB系列	STC8H4K64TLDB系列
外部中断 0 中断 (INT0) 支持下降沿和边沿中断	√	√	√	√	√	√	√	√	√
定时器 0 中断 (Timer0)	√	√	√	√	√	√	√	√	√
外部中断 1 中断 (INT1) 支持下降沿和边沿中断	√	√	√	√	√	√	√	√	√
定时器 1 中断 (Timer1)	√	√	√	√	√	√	√	√	√
串口 1 中断 (UART1)	√	√	√	√	√	√	√	√	√
模数转换中断 (ADC)	√	√	√	√	√	√	√	√	√
低压检测中断 (LVD)	√	√	√	√	√	√	√	√	√
捕获中断 (CCP/PCA/PWM)	√	√	√	√	√	√	√	√	√
串口 2 中断 (UART2)	√	√	√	√	√	√	√	√	√
串行外设接口中断 (SPI)	√	√	√	√	√	√	√	√	√

外部中断 2 中断 (INT2) 支持下降沿中断	√	√	√	√	√	√	√	√	√
外部中断 3 中断 (INT3) 支持下降沿中断	√	√	√	√	√	√	√	√	√
定时器 2 中断 (Timer2)	√	√	√	√	√	√	√	√	√
外部中断 4 中断 (INT4)	√	√	√	√	√	√	√	√	√
串口 3 中断 (UART3)			√		√	√	√	√	√
串口 4 中断 (UART4)			√		√	√	√	√	√
定时器 3 中断 (Timer3)	√		√	√	√	√	√	√	√
定时器 4 中断 (Timer4)	√		√	√	√	√	√	√	√
比较器中断 (CMP)	√	√	√	√	√	√	√	√	√
I2C 总线中断	√	√	√	√	√	√	√	√	√
PWMA	√	√	√	√	√	√	√	√	√
PWMB	√	√	√	√	√	√	√	√	√
USB 中断					√	√			
触摸按键中断							√	√	√
RTC 中断						√	√	√	√
P0 口中断 支持下降沿、上升沿、高电平和低电平中断			√	√		√	√	√	√
P1 口中断 支持下降沿、上升沿、高电平和低电平中断			√	√		√	√	√	√
P2 口中断 支持下降沿、上升沿、高电平和低电平中断			√	√		√	√	√	√
P3 口中断 支持下降沿、上升沿、高电平和低电平中断			√	√		√	√	√	√
P4 口中断 支持下降沿、上升沿、高电平和低电平中断			√	√		√	√	√	√
P5 口中断 支持下降沿、上升沿、高电平和低电平中断			√	√		√	√	√	√
P6 口中断 支持下降沿、上升沿、高电平和低电平中断			√	√		√			
P7 口中断 支持下降沿、上升沿、高电平和低电平中断			√	√		√			
DMA_M2M 中断						√	√	√	√
DMA_ADC 中断						√	√	√	√
DMA_SPI 中断						√	√	√	√
DMA_UR1T 中断						√	√	√	√
DMA_UR1R 中断						√	√	√	√
DMA_UR2T 中断						√	√	√	√
DMA_UR2R 中断						√	√	√	√

DMA_UR3T 中断						√	√	√	√
DMA_UR3R 中断						√	√	√	√
DMA_UR4T 中断						√	√	√	√
DMA_UR4R 中断						√	√	√	√
DMA_LCM 中断						√	√	√	√
LCM 中断						√	√	√	√

STC MCU

# 11.2 STC8H 中断结构图





## 11.3 STC8H 系列中断列表

中断源	中断向量	次序	优先级设置	优先级	中断请求位	中断允许位
INT0	0003H	0	PX0PX0H	0/1/2/3	IE0	EX0
Timer0	000BH	1	PT0,PT0H	0/1/2/3	TF0	ET0
INT1	0013H	2	PX1,PX1H	0/1/2/3	IE1	EX1
Timer1	001BH	3	PT1,PT1H	0/1/2/3	TF1	ET1
UART1	0023H	4	PS,PSH	0/1/2/3	RI    TI	ES
ADC	002BH	5	PADC,PADCH	0/1/2/3	ADC_FLAG	EADC
LVD	0033H	6	PLVD,PLVDH	0/1/2/3	LVDF	ELVD
PCA	003BH	7	PPCA,PPCAH	0/1/2/3	CF	ECF
					CCF0	ECCF0
					CCF1	ECCF1
					CCF2	ECCF2
					CCF3	ECCF3
UART2	0043H	8	PS2,PS2H	0/1/2/3	S2RI    S2TI	ES2
SPI	004BH	9	PSPI,PSPIH	0/1/2/3	SPIF	ESPI
INT2	0053H	10		0	INT2IF	EX2
INT3	005BH	11		0	INT3IF	EX3
Timer2	0063H	12		0	T2IF	ET2
INT4	0083H	16	PX4,PX4H	0/1/2/3	INT4IF	EX4
UART3	008BH	17	PS3,PS3H	0/1/2/3	S3RI    S3TI	ES3
UART4	0093H	18	PS4,PS4H	0/1/2/3	S4RI    S4TI	ES4
Timer3	009BH	19		0	T3IF	ET3
Timer4	00A3H	20		0	T4IF	ET4
CMP	00ABH	21	PCMP,PCMPH	0/1/2/3	CMPIF	PIE NIE
I2C	00C3H	24	PI2C,PI2CH	0/1/2/3	MSIF	EMSI
					STAIF	ESTAI
					RXIF	ERXI
					TXIF	ETXI
					STOIF	ESTOI

中断源	中断向量	次序	优先级设置	优先级	中断请求位	中断允许位
USB	00CBH	25	PUSB,PUSBH	0/1/2/3	USB Events	EUSB
PWMA	00D3H	26	PPWMA,PPWMAH	0/1/2/3	PWMA_SR	PWMA_IER
PWMB	00DBH	27	PPWMB,PPWMBH	0/1/2/3	PWMB_SR	PWMB_IER
TKSU	011BH	35	PTKSU,PTKSUH	0/1/2/3	TKIF	ETKSUI
RTC	0123H	36	PRTC,PRTCH	0/1/2/3	ALAIF	EALAI
					DAYIF	EDAYI
					HOURIF	EHOURI
					MINIF	EMINI
					SECIF	ESECI
					SEC2IF	ESEC2I
					SEC8IF	ESEC8I
					SEC32IF	ESEC32I
P0 中断	012BH	37	PINIPL[0], PINIPH[0]	0/1/2/3	P0INTF	P0INTE
P1 中断	0133H	38	PINIPL[1], PINIPH[1]	0/1/2/3	P1INTF	P1INTE
P2 中断	013BH	39	PINIPL[2], PINIPH[2]	0/1/2/3	P2INTF	P2INTE
P3 中断	0143H	40	PINIPL[3], PINIPH[3]	0/1/2/3	P3INTF	P3INTE
P4 中断	014BH	41	PINIPL[4], PINIPH[4]	0/1/2/3	P4INTF	P4INTE
P5 中断	0153H	42	PINIPL[5], PINIPH[5]	0/1/2/3	P5INTF	P5INTE
P6 中断	015BH	43	PINIPL[6], PINIPH[6]	0/1/2/3	P6INTF	P6INTE
P7 中断	0163H	44	PINIPL[7], PINIPH[7]	0/1/2/3	P7INTF	P7INTE
DMA_M2M 中断	017BH	47	M2MIP[1:0]	0/1/2/3	M2MIF	M2MIE
DMA_ADC 中断	0183H	48	ADCIP[1:0]	0/1/2/3	ADCIF	ADCIE
DMA_SPI 中断	018BH	49	SPIIP[1:0]	0/1/2/3	SPIIF	SPIIE
DMA_UR1T 中断	0193H	50	UR1TIP[1:0]	0/1/2/3	UR1TIF	UR1TIE
DMA_UR1R 中断	019BH	51	UR1RIP[1:0]	0/1/2/3	UR1RIF	UR1RIE
DMA_UR2T 中断	01A3H	52	UR2TIP[1:0]	0/1/2/3	UR2TIF	UR2TIE
DMA_UR2R 中断	01ABH	53	UR2RIP[1:0]	0/1/2/3	UR2RIF	UR2RIE
DMA_UR3T 中断	01B3H	54	UR3TIP[1:0]	0/1/2/3	UR3TIF	UR3TIE
DMA_UR3R 中断	01BBH	55	UR3RIP[1:0]	0/1/2/3	UR3RIF	UR3RIE
DMA_UR4T 中断	01C3H	56	UR4TIP[1:0]	0/1/2/3	UR4TIF	UR4TIE
DMA_UR4R 中断	01CBH	57	UR4RIP[1:0]	0/1/2/3	UR4RIF	UR3RIE
DMA_LCM 中断	01D3H	58	LCMIP[1:0]	0/1/2/3	LCMIF	LCMIE
LCM 中断	01DBH	59	LCMIFIP[1:0]	0/1/2/3	LCMIFIF	LCMIFIE

在 C 语言中声明中断服务程序

```
void INT0_Routine(void)    interrupt 0;
void TM0_Routine(void)    interrupt 1;
void INT1_Routine(void)   interrupt 2;
void TM1_Routine(void)    interrupt 3;
void UART1_Routine(void)  interrupt 4;
void ADC_Routine(void)    interrupt 5;
void LVD_Routine(void)    interrupt 6;
void PCA_Routine(void)    interrupt 7;
void UART2_Routine(void)  interrupt 8;
void SPI_Routine(void)    interrupt 9;
void INT2_Routine(void)   interrupt 10;
void INT3_Routine(void)   interrupt 11;
void TM2_Routine(void)    interrupt 12;
void INT4_Routine(void)   interrupt 16;
void UART3_Routine(void)  interrupt 17;
void UART4_Routine(void)  interrupt 18;
void TM3_Routine(void)    interrupt 19;
void TM4_Routine(void)    interrupt 20;
void CMP_Routine(void)    interrupt 21;
void I2C_Routine(void)    interrupt 24;
void USB_Routine(void)    interrupt 25;
void PWMA_Routine(void)   interrupt 26;
void PWMB_Routine(void)   interrupt 27;
```

中断号超过31的C语言中断服务程序不能直接用interrupt声明，请参考附录的处理方法，汇编语言不受影响

## 11.4 中断相关寄存器

符号	描述	地址	位地址与符号								复位值
			B7	B6	B5	B4	B3	B2	B1	B0	
IE	中断允许寄存器	A8H	EA	ELVD	EADC	ES	ET1	EX1	ET0	EX0	0000,0000
IE2	中断允许寄存器 2	AFH	EUSB	ET4	ET3	ES4	ES3	ET2	ESPI	ES2	0000,0000
INTCLKO	中断与时钟输出控制寄存器	8FH	-	EX4	EX3	EX2	-	T2CLKO	T1CLKO	T0CLKO	x000,x000
IP	中断优先级控制寄存器	B8H	-	PLVD	PADC	PS	PT1	PX1	PT0	PX0	x000,0000
IPH	高中断优先级控制寄存器	B7H	-	PLVDH	PADCH	PSH	PT1H	PX1H	PT0H	PX0H	x000,0000
IP2	中断优先级控制寄存器 2	B5H	PUSB PTKSU	PI2C	PCMP	PX4	PPWMB	PPWMA	PSPI	PS2	0000,0000
IP2H	高中断优先级控制寄存器 2	B6H	PUSBH PTKSUH	PI2CH	PCMPH	PX4H	PPWMBH	PPWMAH	PSPIH	PS2H	0000,0000
IP3	中断优先级控制寄存器 3	DFH	-	-	-	-	-	PRTC	PS4	PS3	xxxx,x000
IP3H	高中断优先级控制寄存器 3	EEH	-	-	-	-	-	PRTCH	PS4H	PS3H	xxxx,x000
TCON	定时器控制寄存器	88H	TF1	TR1	TF0	TR0	IE1	IT1	IE0	IT0	0000,0000
AUXINTIF	扩展外部中断标志寄存器	EFH	-	INT4IF	INT3IF	INT2IF	-	T4IF	T3IF	T2IF	x000,x000
SCON	串口 1 控制寄存器	98H	SM0/FE	SM1	SM2	REN	TB8	RB8	TI	RI	0000,0000
S2CON	串口 2 控制寄存器	9AH	S2SM0	-	S2SM2	S2REN	S2TB8	S2RB8	S2TI	S2RI	0100,0000
S3CON	串口 3 控制寄存器	ACH	S3SM0	S3ST3	S3SM2	S3REN	S3TB8	S3RB8	S3TI	S3RI	0000,0000
S4CON	串口 4 控制寄存器	84H	S4SM0	S4ST4	S4SM2	S4REN	S4TB8	S4RB8	S4TI	S4RI	0000,0000
PCON	电源控制寄存器	87H	SMOD	SMOD0	LVDF	POF	GF1	GF0	PD	IDL	0011,0000
ADC_CONTR	ADC 控制寄存器	BCH	ADC_POWER	ADC_START	ADC_FLAG	ADC_EPWMT	ADC_CHS[3:0]			000x,0000	
SPSTAT	SPI 状态寄存器	CDH	SPIF	WCOL	-	-	-	-	-	-	00xx,xxxx
CMPCR1	比较器控制寄存器 1	E6H	CMPEN	CMPIF	PIE	NIE	PIS	NIS	CMPOE	CMPRES	0000,0000

符号	描述	地址	位地址与符号								复位值
			B7	B6	B5	B4	B3	B2	B1	B0	
LCMIFCFG	LCM 接口配置寄存器	FE50H	LCMIFIE	-	LCMIFIP[1:0]		LCMIFDPS[1:0]		D16_D8	M68_I80	0x00,0000
LCMIFSTA	LCM 接口状态寄存器	FE53H	-	-	-	-	-	-	-	LCMIFIF	xxxx,xxx0
I2CMSCR	I <sup>2</sup> C 主机控制寄存器	FE81H	EMSI	-	-	-	MSCMD[3:0]			0xxx,0000	
I2CMSST	I <sup>2</sup> C 主机状态寄存器	FE82H	MSBUSY	MSIF	-	-	-	-	MSACKI	MSACKO	00xx,xx00
I2CSLCR	I <sup>2</sup> C 从机控制寄存器	FE83H	-	ESTAI	ERXI	ETXI	ESTOI	-	-	SLRST	x000,0xx0
I2CSLST	I <sup>2</sup> C 从机状态寄存器	FE84H	SLBUSY	STAIF	RXIF	TXIF	STOIF	TXING	SLACKI	SLACKO	0000,0000
PWMA_IER	PWMA 中断使能寄存器	FEC4H	BIE	TIE	COMIE	CC4IE	CC3IE	CC2IE	CC1IE	UIE	0000,0000
PWMA_SR1	PWMA 状态寄存器 1	FEC5H	BIF	TIF	COMIF	CC4IF	CC3IF	CC2IF	CC1IF	UIF	0000,0000
PWMA_SR2	PWMA 状态寄存器 2	FEC6H	-	-	-	CC4OF	CC3OF	CC2OF	CC1OF	-	xxx0,000x
PWMB_IER	PWMB 中断使能寄存器	FEE4H	BIE	TIE	COMIE	CC8IE	CC7IE	CC6IE	CC5IE	UIE	0000,0000
PWMB_SR1	PWMB 状态寄存器 1	FEE5H	BIF	TIF	COMIF	CC8IF	CC7IF	CC6IF	CC5IF	UIF	0000,0000
PWMB_SR2	PWMB 状态寄存器 2	FEE6H	-	-	-	CC8OF	CC7OF	CC6OF	CC5OF	-	xxx0,000x
P0INTE	P0 口中断使能寄存器	FD00H	P07INTE	P06INTE	P05INTE	P04INTE	P03INTE	P02INTE	P01INTE	P00INTE	0000,0000
P1INTE	P1 口中断使能寄存器	FD01H	P17INTE	P16INTE	P15INTE	P14INTE	P13INTE	P12INTE	P11INTE	P10INTE	0000,0000
P2INTE	P2 口中断使能寄存器	FD02H	P27INTE	P26INTE	P25INTE	P24INTE	P23INTE	P22INTE	P21INTE	P20INTE	0000,0000

P3INTE	P3 口中断使能寄存器	FD03H	P37INTE	P36INTE	P35INTE	P34INTE	P33INTE	P32INTE	P31INTE	P30INTE	0000,0000
P4INTE	P4 口中断使能寄存器	FD04H	P47INTE	P46INTE	P45INTE	P44INTE	P43INTE	P42INTE	P41INTE	P40INTE	0000,0000
P5INTE	P5 口中断使能寄存器	FD05H	-	-	P55INTE	P54INTE	P53INTE	P52INTE	P51INTE	P50INTE	xx00,0000
P6INTE	P6 口中断使能寄存器	FD06H	P67INTE	P66INTE	P65INTE	P64INTE	P63INTE	P62INTE	P61INTE	P60INTE	0000,0000
P7INTE	P7 口中断使能寄存器	FD07H	P77INTE	P76INTE	P75INTE	P74INTE	P73INTE	P72INTE	P71INTE	P70INTE	0000,0000
P0INTF	P0 口中断标志寄存器	FD10H	P07INTF	P06INTF	P05INTF	P04INTF	P03INTF	P02INTF	P01INTF	P00INTF	0000,0000
P1INTF	P1 口中断标志寄存器	FD11H	P17INTF	P16INTF	P15INTF	P14INTF	P13INTF	P12INTF	P11INTF	P10INTF	0000,0000
P2INTF	P2 口中断标志寄存器	FD12H	P27INTF	P26INTF	P25INTF	P24INTF	P23INTF	P22INTF	P21INTF	P20INTF	0000,0000
P3INTF	P3 口中断标志寄存器	FD13H	P37INTF	P36INTF	P35INTF	P34INTF	P33INTF	P32INTF	P31INTF	P30INTF	0000,0000
P4INTF	P4 口中断标志寄存器	FD14H	P47INTF	P46INTF	P45INTF	P44INTF	P43INTF	P42INTF	P41INTF	P40INTF	0000,0000
P5INTF	P5 口中断标志寄存器	FD15H	-	-	P55INTF	P54INTF	P53INTF	P52INTF	P51INTF	P50INTF	xx00,0000
P6INTF	P6 口中断标志寄存器	FD16H	P67INTF	P66INTF	P65INTF	P64INTF	P63INTF	P62INTF	P61INTF	P60INTF	0000,0000
P7INTF	P7 口中断标志寄存器	FD17H	P77INTF	P76INTF	P75INTF	P74INTF	P73INTF	P72INTF	P71INTF	P70INTF	0000,0000
PINIPL	I/O 口中断优先级低寄存器	FD60H	P7IP	P6IP	P5IP	P4IP	P3IP	P2IP	P1IP	P0IP	0000,0000
PINIPH	I/O 口中断优先级高寄存器	FD61H	P7IPH	P6IPH	P5IPH	P4IPH	P3IPH	P2IPH	P1IPH	P0IPH	0000,0000
DMA_M2M_CFG	M2M_DMA 配置寄存器	FA00H	M2MIE	-	TXACO	RXACO	M2MIP[1:0]		M2MPTY[1:0]		0x00,0000
DMA_ADC_CFG	ADC_DMA 配置寄存器	FA10H	ADCIE	-	-	-	ADCMP[1:0]		ADCPTY[1:0]		0xxx,0000
DMA_SPL_CFG	SPL_DMA 配置寄存器	FA20H	SPIIE	ACT_TX	ACT_RX	-	SPIIP[1:0]		SPIPTY[1:0]		000x,0000
DMA_UR1T_CFG	UR1T_DMA 配置寄存器	FA30H	UR1TIE	-	-	-	UR1TIP[1:0]		UR1TPTY[1:0]		0xxx,0000
DMA_UR1R_CFG	UR1R_DMA 配置寄存器	FA38H	UR1RIE	-	-	-	UR1RIP[1:0]		UR1RPTY[1:0]		0xxx,0000
DMA_UR2T_CFG	UR2T_DMA 配置寄存器	FA40H	UR2TIE	-	-	-	UR2TIP[1:0]		UR2TPTY[1:0]		0xxx,0000
DMA_UR2R_CFG	UR2R_DMA 配置寄存器	FA48H	UR2RIE	-	-	-	UR2RIP[1:0]		UR2RPTY[1:0]		0xxx,0000
DMA_UR3T_CFG	UR3T_DMA 配置寄存器	FA50H	UR3TIE	-	-	-	UR3TIP[1:0]		UR3TPTY[1:0]		0xxx,0000
DMA_UR3R_CFG	UR3R_DMA 配置寄存器	FA58H	UR3RIE	-	-	-	UR3RIP[1:0]		UR3RPTY[1:0]		0xxx,0000
DMA_UR4T_CFG	UR4T_DMA 配置寄存器	FA60H	UR4TIE	-	-	-	UR4TIP[1:0]		UR4TPTY[1:0]		0xxx,0000
DMA_UR4R_CFG	UR4R_DMA 配置寄存器	FA68H	UR4RIE	-	-	-	UR4RIP[1:0]		UR4RPTY[1:0]		0xxx,0000
DMA_LCM_CFG	LCM_DMA 配置寄存器	FA70H	LCMIE	-	-	-	LCMP[1:0]		LCMPPTY[1:0]		0xxx,0000
DMA_M2M_STA	M2M_DMA 状态寄存器	FA02H	-	-	-	-	-	-	-	M2MIF	xxxx,xxx0
DMA_ADC_STA	ADC_DMA 状态寄存器	FA12H	-	-	-	-	-	-	-	ADCIF	xxxx,xxx0
DMA_SPL_STA	SPL_DMA 状态寄存器	FA22H	-	-	-	-	-	TXOVW	RXLOSS	SPIIF	xxxx,x000
DMA_UR1T_STA	UR1T_DMA 状态寄存器	FA32H	-	-	-	-	-	TXOVW	-	UR1TIF	xxxx,x0x0
DMA_UR1R_STA	UR1R_DMA 状态寄存器	FA3AH	-	-	-	-	-	-	RXLOSS	UR1RIF	xxxx,xx00
DMA_UR2T_STA	UR2T_DMA 状态寄存器	FA42H	-	-	-	-	-	TXOVW	-	UR2TIF	xxxx,x0x0
DMA_UR2R_STA	UR2R_DMA 状态寄存器	FA4AH	-	-	-	-	-	-	RXLOSS	UR2RIF	xxxx,xx00
DMA_UR3T_STA	UR3T_DMA 状态寄存器	FA52H	-	-	-	-	-	TXOVW	-	UR3TIF	xxxx,x0x0
DMA_UR3R_STA	UR3R_DMA 状态寄存器	FA5AH	-	-	-	-	-	-	RXLOSS	UR3RIF	xxxx,xx00
DMA_UR4T_STA	UR4T_DMA 状态寄存器	FA62H	-	-	-	-	-	TXOVW	-	UR4TIF	xxxx,x0x0
DMA_UR4R_STA	UR4R_DMA 状态寄存器	FA6AH	-	-	-	-	-	-	RXLOSS	UR4RIF	xxxx,xx00
DMA_LCM_STA	LCM_DMA 状态寄存器	FA72H	-	-	-	-	-	-	TXOVW	LCMIF	xxxx,xx00

## 11.4.1 中断使能寄存器（中断允许位）

### IE（中断使能寄存器）

符号	地址	B7	B6	B5	B4	B3	B2	B1	B0
IE	A8H	EA	ELVD	EADC	ES	ET1	EX1	ET0	EX0

EA: 总中断允许控制位。EA 的作用是使中断允许形成多级控制。即各中断源首先受 EA 控制;其次还受各中断源自己的中断允许控制位控制。

0: CPU 屏蔽所有的中断申请

1: CPU 开放中断

ELVD: 低压检测中断允许位。

0: 禁止低压检测中断

1: 允许低压检测中断

EADC: A/D 转换中断允许位。

0: 禁止 A/D 转换中断

1: 允许 A/D 转换中断

ES: 串行口 1 中断允许位。

0: 禁止串行口 1 中断

1: 允许串行口 1 中断

ET1: 定时/计数器 T1 的溢出中断允许位。

0: 禁止 T1 中断

1: 允许 T1 中断

EX1: 外部中断 1 中断允许位。

0: 禁止 INT1 中断

1: 允许 INT1 中断

ET0: 定时/计数器 T0 的溢出中断允许位。

0: 禁止 T0 中断

1: 允许 T0 中断

EX0: 外部中断 0 中断允许位。

0: 禁止 INT0 中断

1: 允许 INT0 中断

### IE2（中断使能寄存器 2）

符号	地址	B7	B6	B5	B4	B3	B2	B1	B0
IE2	AFH	EUSB	ET4	ET3	ES4	ES3	ET2	ESPI	ES2

EUSB: USB 中断允许位。

0: 禁止 USB 中断

1: 允许 USB 中断

ET4: 定时/计数器 T4 的溢出中断允许位。

0: 禁止 T4 中断

1: 允许 T4 中断

ET3: 定时/计数器 T3 的溢出中断允许位。

0: 禁止 T3 中断

1: 允许 T3 中断

ES4: 串行口 4 中断允许位。

0: 禁止串行口 4 中断

1: 允许串行口 4 中断

ES3: 串行口 3 中断允许位。

0: 禁止串行口 3 中断

1: 允许串行口 3 中断

ET2: 定时/计数器 T2 的溢出中断允许位。

0: 禁止 T2 中断

1: 允许 T3 中断

ESPI: SPI 中断允许位。

0: 禁止 SPI 中断

1: 允许 SPI 中断

ES2: 串行口 2 中断允许位。

0: 禁止串行口 2 中断

1: 允许串行口 2 中断

### INTCLKO (外部中断与时钟输出控制寄存器)

符号	地址	B7	B6	B5	B4	B3	B2	B1	B0
INTCLKO	8FH	-	EX4	EX3	EX2	-	T2CLKO	T1CLKO	T0CLKO

EX4: 外部中断 4 中断允许位。

0: 禁止 INT4 中断

1: 允许 INT4 中断

EX3: 外部中断 3 中断允许位。

0: 禁止 INT3 中断

1: 允许 INT3 中断

EX2: 外部中断 2 中断允许位。

0: 禁止 INT2 中断

1: 允许 INT2 中断

### CMPCR1 (比较器控制寄存器 1)

符号	地址	B7	B6	B5	B4	B3	B2	B1	B0
CMPCR1	E6H	CM PEN	CMPIF	PIE	NIE	PIS	NIS	CMPOE	CMPRES

PIE: 比较器上升沿中断允许位。

0: 禁止比较器上升沿中断

1: 允许比较器上升沿中断

NIE: 比较器下降沿中断允许位。

0: 禁止比较器下降沿中断

1: 允许比较器下降沿中断

### I2C 控制寄存器

符号	地址	B7	B6	B5	B4	B3	B2	B1	B0
I2CMSCR	FE81H	EMSI	-	-	-	-	MSCMD[2:0]		
I2CSLCR	FE83H	-	ESTAI	ERXI	ETXI	ESTOI	-	-	SLRST

EMSI: I<sup>2</sup>C 主机模式中断允许位。

0: 禁止 I<sup>2</sup>C 主机模式中断

1: 允许 I<sup>2</sup>C 主机模式中断

ESTAI: I<sup>2</sup>C从机接收START事件中断允许位。

0: 禁止 I<sup>2</sup>C 从机接收 START 事件中断

1: 允许 I<sup>2</sup>C 从机接收 START 事件中断

ERXI: I<sup>2</sup>C从机接收数据完成事件中断允许位。

0: 禁止 I<sup>2</sup>C 从机接收数据完成事件中断

1: 允许 I<sup>2</sup>C 从机接收数据完成事件中断

ETXI: I<sup>2</sup>C从机发送数据完成事件中断允许位。

0: 禁止 I<sup>2</sup>C 从机发送数据完成事件中断

1: 允许 I<sup>2</sup>C 从机发送数据完成事件中断

ESTOI: I<sup>2</sup>C从机接收STOP事件中断允许位。

0: 禁止 I<sup>2</sup>C 从机接收 STOP 事件中断

1: 允许 I<sup>2</sup>C 从机接收 STOP 事件中断

### PWMA 中断使能寄存器

符号	地址	B7	B6	B5	B4	B3	B2	B1	B0
PWMA_IER	FEC4H	BIE	TIE	COMIE	CC4IE	CC3IE	CC2IE	CC1IE	UIE

BIE: PWMA刹车中断允许位。

0: 禁止 PWMA 刹车中断

1: 允许 PWMA 刹车中断

TIE: PWMA触发中断允许位。

0: 禁止 PWMA 触发中断

1: 允许 PWMA 触发中断

COMIE: PWMA比较中断允许位。

0: 禁止 PWMA 比较中断

1: 允许 PWMA 比较中断

CC4IE: PWMA捕获比较通道4中断允许位。

0: 禁止 PWMA 捕获比较通道 4 中断

1: 允许 PWMA 捕获比较通道 4 中断

CC3IE: PWMA捕获比较通道3中断允许位。

0: 禁止 PWMA 捕获比较通道 3 中断

1: 允许 PWMA 捕获比较通道 3 中断

CC2IE: PWMA捕获比较通道2中断允许位。

0: 禁止 PWMA 捕获比较通道 2 中断

1: 允许 PWMA 捕获比较通道 2 中断

CC1IE: PWMA捕获比较通道1中断允许位。

0: 禁止 PWMA 捕获比较通道 1 中断

1: 允许 PWMA 捕获比较通道 1 中断

UIE: PWMA更新中断允许位。

0: 禁止 PWMA 更新中断

1: 允许 PWMA 更新中断



**PWMB 中断使能寄存器**

符号	地址	B7	B6	B5	B4	B3	B2	B1	B0
PWMB_IER	FEE4H	BIE	TIE	COMIE	CC8IE	CC7IE	CC6IE	CC5IE	UIE

**BIE:** PWMB刹车中断允许位。

- 0: 禁止 PWMB 刹车中断
- 1: 允许 PWMB 刹车中断

**TIE:** PWMB触发中断允许位。

- 0: 禁止 PWMB 触发中断
- 1: 允许 PWMB 触发中断

**COMIE:** PWMB比较中断允许位。

- 0: 禁止 PWMB 比较中断
- 1: 允许 PWMB 比较中断

**CC8IE:** PWMB捕获比较通道8中断允许位。

- 0: 禁止 PWMB 捕获比较通道 8 中断
- 1: 允许 PWMB 捕获比较通道 8 中断

**CC7IE:** PWMB捕获比较通道7中断允许位。

- 0: 禁止 PWMB 捕获比较通道 7 中断
- 1: 允许 PWMB 捕获比较通道 7 中断

**CC6IE:** PWMB捕获比较通道6中断允许位。

- 0: 禁止 PWMB 捕获比较通道 6 中断
- 1: 允许 PWMB 捕获比较通道 6 中断

**CC5IE:** PWMB捕获比较通道5中断允许位。

- 0: 禁止 PWMB 捕获比较通道 5 中断
- 1: 允许 PWMB 捕获比较通道 5 中断

**UIE:** PWMB更新中断允许位。

- 0: 禁止 PWMB 更新中断
- 1: 允许 PWMB 更新中断

**端口中断使能寄存器**

符号	地址	B7	B6	B5	B4	B3	B2	B1	B0
P0INTE	FD00H	P07INTE	P06INTE	P05INTE	P04INTE	P03INTE	P02INTE	P01INTE	P00INTE
P1INTE	FD01H	P17INTE	P16INTE	P15INTE	P14INTE	P13INTE	P12INTE	P11INTE	P10INTE
P2INTE	FD02H	P27INTE	P26INTE	P25INTE	P24INTE	P23INTE	P22INTE	P21INTE	P20INTE
P3INTE	FD03H	P37INTE	P36INTE	P35INTE	P34INTE	P33INTE	P32INTE	P31INTE	P30INTE
P4INTE	FD04H	P47INTE	P46INTE	P45INTE	P44INTE	P43INTE	P42INTE	P41INTE	P40INTE
P5INTE	FD05H	-	-	P55INTE	P54INTE	P53INTE	P52INTE	P51INTE	P50INTE
P6INTE	FD06H	P67INTE	P66INTE	P65INTE	P64INTE	P63INTE	P62INTE	P61INTE	P60INTE
P7INTE	FD07H	P77INTE	P76INTE	P75INTE	P74INTE	P73INTE	P72INTE	P71INTE	P70INTE

**PnINTE.x:** 端口中断使能控制位 (n=0~7, x=0~7)

- 0: 关闭 Pn.x 口中断功能
- 1: 使能 Pn.x 口中断功能

**LCM 接口配置寄存器**

符号	地址	B7	B6	B5	B4	B3	B2	B1	B0
LCMIFCFG	FE50H	LCMIFIE	-	LCMIFIP[1:0]		LCMIFDPS[1:0]		D16_D8	M68_I80

LCMIFIE: LCM接口中断允许位。

- 0: 禁止 LCM 接口中断
- 1: 允许 LCM 接口中断

**DMA 中断使能寄存器**

符号	地址	B7	B6	B5	B4	B3	B2	B1	B0
DMA_M2M_CFG	FA00H	M2MIE	-	TXACO	RXACO	M2MIP[1:0]		M2MPTY[1:0]	
DMA_ADC_CFG	FA10H	ADCIE	-	-	-	ADCPIP[1:0]		ADCPTY[1:0]	
DMA_SPI_CFG	FA20H	SPIIE	ACT_TX	ACT_RX	-	SPIIP[1:0]		SPIPTY[1:0]	
DMA_UR1T_CFG	FA30H	UR1TIE	-	-	-	UR1TIP[1:0]		UR1TPTY[1:0]	
DMA_UR1R_CFG	FA38H	UR1RIE	-	-	-	UR1RIP[1:0]		UR1RPTY[1:0]	
DMA_UR2T_CFG	FA40H	UR2TIE	-	-	-	UR2TIP[1:0]		UR2TPTY[1:0]	
DMA_UR2R_CFG	FA48H	UR2RIE	-	-	-	UR2RIP[1:0]		UR2RPTY[1:0]	
DMA_UR3T_CFG	FA50H	UR3TIE	-	-	-	UR3TIP[1:0]		UR3TPTY[1:0]	
DMA_UR3R_CFG	FA58H	UR3RIE	-	-	-	UR3RIP[1:0]		UR3RPTY[1:0]	
DMA_UR3R_CFG	FA60H	UR4TIE	-	-	-	UR4TIP[1:0]		UR4TPTY[1:0]	
DMA_UR4R_CFG	FA68H	UR4RIE	-	-	-	UR4RIP[1:0]		UR4RPTY[1:0]	
DMA_LCM_CFG	FA70H	LCMIE	-	-	-	LCMIP[1:0]		LCMPTY[1:0]	

M2MIE: DMA\_M2M (存储器到存储器DMA) 中断允许位。

- 0: 禁止 DMA\_M2M 中断
- 1: 允许 DMA\_M2M 中断

ADCIE: DMA\_ADC (ADC DMA) 中断允许位。

- 0: 禁止 DMA\_ADC 中断
- 1: 允许 DMA\_ADC 中断

SPIIE: DMA\_SPI (SPI DMA) 中断允许位。

- 0: 禁止 DMA\_SPI 中断
- 1: 允许 DMA\_SPI 中断

UR1TIE: DMA\_UR1T (串口1发送DMA) 中断允许位。

- 0: 禁止 DMA\_UR1T 中断
- 1: 允许 DMA\_UR1T 中断

UR1RIE: DMA\_UR1R (串口1接收DMA) 中断允许位。

- 0: 禁止 DMA\_UR1R 中断
- 1: 允许 DMA\_UR1R 中断

UR2TIE: DMA\_UR2T (串口2发送DMA) 中断允许位。

- 0: 禁止 DMA\_UR2T 中断
- 1: 允许 DMA\_UR2T 中断

UR2RIE: DMA\_UR2R (串口2接收DMA) 中断允许位。

- 0: 禁止 DMA\_UR2R 中断
- 1: 允许 DMA\_UR2R 中断

UR3TIE: DMA\_UR3T (串口3发送DMA) 中断允许位。

0: 禁止 DMA\_UR3T 中断

1: 允许 DMA\_UR3T 中断

UR3RIE: DMA\_UR3R (串口3接收DMA) 中断允许位。

0: 禁止 DMA\_UR3R 中断

1: 允许 DMA\_UR3R 中断

UR4TIE: DMA\_UR4T (串口4发送DMA) 中断允许位。

0: 禁止 DMA\_UR4T 中断

1: 允许 DMA\_UR4T 中断

UR4RIE: DMA\_UR4R (串口4接收DMA) 中断允许位。

0: 禁止 DMA\_UR4R 中断

1: 允许 DMA\_UR4R 中断

LCMIE: DMA\_LCM (LCM接口DMA) 中断允许位。

0: 禁止 DMA\_LCM 中断

1: 允许 DMA\_LCM 中断

## 11.4.2 中断请求寄存器 (中断标志位)

### 定时器控制寄存器

符号	地址	B7	B6	B5	B4	B3	B2	B1	B0
TCON	88H	TF1	TR1	TF0	TR0	IE1	IT1	IE0	IT0

TF1: 定时器1溢出中断标志。中断服务程序中, 硬件自动清零。

TF0: 定时器0溢出中断标志。中断服务程序中, 硬件自动清零。

IE1: 外部中断1中断请求标志。中断服务程序中, 硬件自动清零。

IE0: 外部中断0中断请求标志。中断服务程序中, 硬件自动清零。

### 中断标志辅助寄存器

符号	地址	B7	B6	B5	B4	B3	B2	B1	B0
AUXINTIF	EFH	-	INT4IF	INT3IF	INT2IF	-	T4IF	T3IF	T2IF

INT4IF: 外部中断4中断请求标志。中断服务程序中硬件自动清零。

INT3IF: 外部中断3中断请求标志。中断服务程序中硬件自动清零。

INT2IF: 外部中断2中断请求标志。中断服务程序中硬件自动清零。

T4IF: 定时器4溢出中断标志。中断服务程序中硬件自动清零 (注意: 此位为只写寄存器, 不可读)。

T3IF: 定时器3溢出中断标志。中断服务程序中硬件自动清零 (注意: 此位为只写寄存器, 不可读)。

T2IF: 定时器2溢出中断标志。中断服务程序中硬件自动清零 (注意: 此位为只写寄存器, 不可读)。

### 注意:

早期采用 0.35um 工艺的 1T 8051, STC15 系列增加了 16 位重装载定时器, 全球 8051 首次大手笔, 由于制造成本高, STC 可 16 位重装载的定时器 2/3/4 没有设计用户可以访问的中断请求标志位寄存器, 只有内部隐藏的标志位, 提供给用户软件清内部隐藏标志位的方法是: 用户软件禁止定时器 2/3/4 中断

时，硬件自动清定时器 2/3/4 内部隐藏中断请求标志位。

为了产品的一致性：

采用 0.18um 工艺的 STC8A/ STC8F 及后续 STC8G/STC8H/ STC8C/ STC12H 系列虽然增加了定时器 2/3/4 的用户可以访问的中断请求标志位寄存器，但禁止定时器 2/3/4 中断时，硬件自动清定时器 2/3/4 内部隐藏中断请求标志位的功能依然保留了。所以在定时器 2/3/4 没有停止计数时不要随意禁止定时器 2/3/4 中断，否则实际起作用的隐藏的中断请求标志位会被清除掉，有可能，计数器又溢出后，又产生了隐藏的中断请求标志位被置 1 后，去请求中断并在等待时，却被用户误清除的事。

这与传统的 INTEL8048, 8051 不一样，但 INTEL 已停产，所以 STC 的新设计并没有考虑兼容传统 INTEL 的规格。

这是中国 STC 对 8051 的再发展。

### 串口控制寄存器

符号	地址	B7	B6	B5	B4	B3	B2	B1	B0
SCON	98H	SM0/FE	SM1	SM2	REN	TB8	RB8	TI	RI
S2CON	9AH	S2SM0	-	S2SM2	S2REN	S2TB8	S2RB8	S2TI	S2RI
S3CON	ACH	S3SM0	S3ST3	S3SM2	S3REN	S3TB8	S3RB8	S3TI	S3RI
S4CON	84H	S4SM0	S4ST4	S4SM2	S4REN	S4TB8	S4RB8	S4TI	S4RI

TI: 串口1发送完成中断请求标志。需要软件清零。

RI: 串口1接收完成中断请求标志。需要软件清零。

S2TI: 串口2发送完成中断请求标志。需要软件清零。

S2RI: 串口2接收完成中断请求标志。需要软件清零。

S3TI: 串口3发送完成中断请求标志。需要软件清零。

S3RI: 串口3接收完成中断请求标志。需要软件清零。

S4TI: 串口4发送完成中断请求标志。需要软件清零。

S4RI: 串口4接收完成中断请求标志。需要软件清零。

### 电源管理寄存器

符号	地址	B7	B6	B5	B4	B3	B2	B1	B0
PCON	87H	SMOD	SMOD0	LVDF	POF	GF1	GF0	PD	IDL

LVDF: 低压检测中断请求标志。需要软件清零。

### ADC 控制寄存器

符号	地址	B7	B6	B5	B4	B3	B2	B1	B0
ADC_CONTR	BCH	ADC_POWER	ADC_START	ADC_FLAG	ADC_EPWMT	ADC_CHS[3:0]			

ADC\_FLAG: ADC转换完成中断请求标志。需要软件清零。

### SPI 状态寄存器

符号	地址	B7	B6	B5	B4	B3	B2	B1	B0
SPSTAT	CDH	SPIF	WCOL	-	-	-	-	-	-

SPIF: SPI数据传输完成中断请求标志。需要软件清零。

**比较器控制寄存器 1**

符号	地址	B7	B6	B5	B4	B3	B2	B1	B0
CMPCR1	E6H	CMPEN	CMPIF	PIE	NIE	PIS	NIS	CMPOE	CMPRES

CMPIF: 比较器中断请求标志。需要软件清零。

**I2C 状态寄存器**

符号	地址	B7	B6	B5	B4	B3	B2	B1	B0
I2CMSST	FE82H	MSBUSY	MSIF	-	-	-	-	MSACKI	MSACKO
I2CSLST	FE84H	SLBUSY	STAIF	RXIF	TXIF	STOIF	TXING	SLACKI	SLACKO

MSIF: I<sup>2</sup>C主机模式中中断请求标志。需要软件清零。

ESTAI: I<sup>2</sup>C从机接收START事件中中断请求标志。需要软件清零。

ERXI: I<sup>2</sup>C从机接收数据完成事件中中断请求标志。需要软件清零。

ETXI: I<sup>2</sup>C从机发送数据完成事件中中断请求标志。需要软件清零。

ESTOI: I<sup>2</sup>C从机接收STOP事件中中断请求标志。需要软件清零。

**PWMA 状态寄存器**

符号	地址	B7	B6	B5	B4	B3	B2	B1	B0
PWMA_SR1	FEC5H	BIF	TIF	COMIF	CC4IF	CC3IF	CC2IF	CC1IF	UIF
PWMA_SR2	FEC6H	-	-	-	CC4OF	CC3OF	CC2OF	CC1OF	-

BIF: PWMA刹车中断请求标志。需要软件清零。

TIF: PWMA触发中断请求标志。需要软件清零。

COMIF: PWMA比较中断请求标志。需要软件清零。

CC4IF: PWMA通道4发生捕获比较中断请求标志。需要软件清零。

CC3IF: PWMA通道3发生捕获比较中断请求标志。需要软件清零。

CC2IF: PWMA通道2发生捕获比较中断请求标志。需要软件清零。

CC1IF: PWMA通道1发生捕获比较中断请求标志。需要软件清零。

TIF: PWMA更新中断请求标志。需要软件清零。

CC4OF: PWMA通道4发生重复捕获中断请求标志。需要软件清零。

CC3OF: PWMA通道3发生重复捕获中断请求标志。需要软件清零。

CC2OF: PWMA通道2发生重复捕获中断请求标志。需要软件清零。

CC1OF: PWMA通道1发生重复捕获中断请求标志。需要软件清零。

**PWMB 状态寄存器**

符号	地址	B7	B6	B5	B4	B3	B2	B1	B0
PWMB_SR1	FEE5H	BIF	TIF	COMIF	CC8IF	CC7IF	CC6IF	CC5IF	UIF
PWMB_SR2	FEE6H	-	-	-	CC8OF	CC7OF	CC6OF	CC5OF	-

BIF: PWMB刹车中断请求标志。需要软件清零。

TIF: PWMB触发中断请求标志。需要软件清零。

COMIF: PWMB比较中断请求标志。需要软件清零。

CC8IF: PWMB通道8发生捕获比较中断请求标志。需要软件清零。

CC7IF: PWMB通道7发生捕获比较中断请求标志。需要软件清零。

CC6IF: PWMB通道6发生捕获比较中断请求标志。需要软件清零。

CC5IF: PWMB通道5发生捕获比较中断请求标志。需要软件清零。

TIF: PWMB更新中断请求标志。需要软件清零。

CC8OF: PWMB通道8发生重复捕获中断请求标志。需要软件清零。

CC7OF: PWMB通道7发生重复捕获中断请求标志。需要软件清零。

CC6OF: PWMB通道6发生重复捕获中断请求标志。需要软件清零。

CC5OF: PWMB通道5发生重复捕获中断请求标志。需要软件清零。

### 端口中断标志寄存器

符号	地址	B7	B6	B5	B4	B3	B2	B1	B0
P0INTF	FD10H	P07INTF	P06INTF	P05INTF	P04INTF	P03INTF	P02INTF	P01INTF	P00INTF
P1INTF	FD11H	P17INTF	P16INTF	P15INTF	P14INTF	P13INTF	P12INTF	P11INTF	P10INTF
P2INTF	FD12H	P27INTF	P26INTF	P25INTF	P24INTF	P23INTF	P22INTF	P21INTF	P20INTF
P3INTF	FD13H	P37INTF	P36INTF	P35INTF	P34INTF	P33INTF	P32INTF	P31INTF	P30INTF
P4INTF	FD14H	P47INTF	P46INTF	P45INTF	P44INTF	P43INTF	P42INTF	P41INTF	P40INTF
P5INTF	FD15H	-	-	P55INTF	P54INTF	P53INTF	P52INTF	P51INTF	P50INTF
P6INTF	FD16H	P67INTF	P66INTF	P65INTF	P64INTF	P63INTF	P62INTF	P61INTF	P60INTF
P7INTF	FD17H	P77INTF	P76INTF	P75INTF	P74INTF	P73INTF	P72INTF	P71INTF	P70INTF

PnINTF.x: 端口中断请求标志位 (n=0~7, x=0~7)

0: Pn.x 口没有中断请求

1: Pn.x 口有中断请求, 若使能中断, 则会进入中断服务程序。标志位需软件清 0。

### LCM 接口状态寄存器

符号	地址	B7	B6	B5	B4	B3	B2	B1	B0
LCMIFSTA	FE53H	-	-	-	-	-	-	-	LCMIFIF

LCMIFIF: LCM接口中断请求标志。需要软件清零。

### DMA 中断标志寄存器

符号	地址	B7	B6	B5	B4	B3	B2	B1	B0
DMA_M2M_STA	FA02H	-	-	-	-	-	-	-	M2MIF
DMA_ADC_STA	FA12H	-	-	-	-	-	-	-	ADCIF
DMA_SPI_STA	FA22H	-	-	-	-	-	TXOVW	RXLOSS	SPIIF
DMA_UR1T_STA	FA32H	-	-	-	-	-	TXOVW	-	UR1TIF
DMA_UR1R_STA	FA3AH	-	-	-	-	-	-	RXLOSS	UR1RIF
DMA_UR2T_STA	FA42H	-	-	-	-	-	TXOVW	-	UR2TIF
DMA_UR2R_STA	FA4AH	-	-	-	-	-	-	RXLOSS	UR2RIF
DMA_UR3T_STA	FA52H	-	-	-	-	-	TXOVW	-	UR3TIF
DMA_UR3R_STA	FA5AH	-	-	-	-	-	-	RXLOSS	UR3RIF
DMA_UR4T_STA	FA62H	-	-	-	-	-	TXOVW	-	UR4TIF
DMA_UR4R_STA	FA6AH	-	-	-	-	-	-	RXLOSS	UR4RIF
DMA_LCM_STA	FA72H	-	-	-	-	-	-	TXOVW	LCMIF

M2MIF: DMA\_M2M (存储器到存储器DMA) 中断请求标志。需要软件清零。

ADCIF: DMA\_ADC (ADC DMA) 中断请求标志。需要软件清零。

SPIIF: DMA\_SPI (SPI DMA) 中断请求标志。需要软件清零。。

UR1TIF: DMA\_UR1T (串口1发送DMA) 中断请求标志。需要软件清零。

UR1RIF: DMA\_UR1R (串口1接收DMA) 中断请求标志。需要软件清零。

UR2TIF: DMA\_UR2T (串口2发送DMA) 中断请求标志。需要软件清零。

UR2RIF: DMA\_UR2R (串口2接收DMA) 中断请求标志。需要软件清零。

UR3TIF: DMA\_UR3T (串口3发送DMA) 中断请求标志。需要软件清零。

UR3RIF: DMA\_UR3R (串口3接收DMA) 中断请求标志。需要软件清零。

UR4TIF: DMA\_UR4T (串口4发送DMA) 中断请求标志。需要软件清零。

UR4RIF: DMA\_UR4R (串口4接收DMA) 中断请求标志。需要软件清零。

LCMIF: DMA\_LCM (LCM接口DMA) 中断请求标志。需要软件清零。

### 11.4.3 中断优先级寄存器

除 INT2、INT3、定时器 2、定时器 3、定时器 4 以及全部的端口中断外，其他中断均有 4 级中断优先级可设置

#### 中断优先级控制寄存器

符号	地址	B7	B6	B5	B4	B3	B2	B1	B0
IP	B8H	-	PLVD	PADC	PS	PT1	PX1	PT0	PX0
IPH	B7H	-	PLVDH	PADCH	PSH	PT1H	PX1H	PT0H	PX0H
IP2	B5H	PUSB PTKSU	PI2C	PCMP	PX4	PPWMB	PPWMA	PSPI	PS2
IP2H	B6H	PUSBH PTKSUH	PI2CH	PCMPH	PX4H	PPWMBH	PPWMAH	PSPIH	PS2H
IP3	DFH	-	-	-	-	-	PRTC	PS4	PS3
IP3H	EEH	-	-	-	-	-	PRTCH	PS4H	PS3H

PX0H,PX0: 外部中断0中断优先级控制位

00: INT0 中断优先级为 0 级 (最低级)

01: INT0 中断优先级为 1 级 (较低级)

10: INT0 中断优先级为 2 级 (较高级)

11: INT0 中断优先级为 3 级 (最高级)

PT0H,PT0: 定时器0中断优先级控制位

00: 定时器 0 中断优先级为 0 级 (最低级)

01: 定时器 0 中断优先级为 1 级 (较低级)

10: 定时器 0 中断优先级为 2 级 (较高级)

11: 定时器 0 中断优先级为 3 级 (最高级)

PX1H,PX1: 外部中断1中断优先级控制位

- 00: INT1 中断优先级为 0 级 (最低级)
- 01: INT1 中断优先级为 1 级 (较低级)
- 10: INT1 中断优先级为 2 级 (较高级)
- 11: INT1 中断优先级为 3 级 (最高级)

**PT1H,PT1:** 定时器1中断优先级控制位

- 00: 定时器 1 中断优先级为 0 级 (最低级)
- 01: 定时器 1 中断优先级为 1 级 (较低级)
- 10: 定时器 1 中断优先级为 2 级 (较高级)
- 11: 定时器 1 中断优先级为 3 级 (最高级)

**PSH,PS:** 串口1中断优先级控制位

- 00: 串口 1 中断优先级为 0 级 (最低级)
- 01: 串口 1 中断优先级为 1 级 (较低级)
- 10: 串口 1 中断优先级为 2 级 (较高级)
- 11: 串口 1 中断优先级为 3 级 (最高级)

**PADCH,PADC:** ADC中断优先级控制位

- 00: ADC 中断优先级为 0 级 (最低级)
- 01: ADC 中断优先级为 1 级 (较低级)
- 10: ADC 中断优先级为 2 级 (较高级)
- 11: ADC 中断优先级为 3 级 (最高级)

**PLVDH,PLVD:** 低压检测中断优先级控制位

- 00: LVD 中断优先级为 0 级 (最低级)
- 01: LVD 中断优先级为 1 级 (较低级)
- 10: LVD 中断优先级为 2 级 (较高级)
- 11: LVD 中断优先级为 3 级 (最高级)

**PS2H,PS2:** 串口2中断优先级控制位

- 00: 串口 2 中断优先级为 0 级 (最低级)
- 01: 串口 2 中断优先级为 1 级 (较低级)
- 10: 串口 2 中断优先级为 2 级 (较高级)
- 11: 串口 2 中断优先级为 3 级 (最高级)

**PS3H,PS3:** 串口3中断优先级控制位

- 00: 串口 3 中断优先级为 0 级 (最低级)
- 01: 串口 3 中断优先级为 1 级 (较低级)
- 10: 串口 3 中断优先级为 2 级 (较高级)
- 11: 串口 3 中断优先级为 3 级 (最高级)

**PS4H,PS4:** 串口4中断优先级控制位

- 00: 串口 4 中断优先级为 0 级 (最低级)
- 01: 串口 4 中断优先级为 1 级 (较低级)
- 10: 串口 4 中断优先级为 2 级 (较高级)
- 11: 串口 4 中断优先级为 3 级 (最高级)

**PSPIH,PSPI:** SPI中断优先级控制位

- 00: SPI 中断优先级为 0 级 (最低级)
- 01: SPI 中断优先级为 1 级 (较低级)
- 10: SPI 中断优先级为 2 级 (较高级)
- 11: SPI 中断优先级为 3 级 (最高级)



**PPWMAH,PPWMA: 高级PWMA中断优先级控制位**

- 00: 高级 PWMA 中断优先级为 0 级 (最低级)
- 01: 高级 PWMA 中断优先级为 1 级 (较低级)
- 10: 高级 PWMA 中断优先级为 2 级 (较高级)
- 11: 高级 PWMA 中断优先级为 3 级 (最高级)

**PPWMBH,PPWMB: 高级PWMB中断优先级控制位**

- 00: 高级 PWMB 中断优先级为 0 级 (最低级)
- 01: 高级 PWMB 中断优先级为 1 级 (较低级)
- 10: 高级 PWMB 中断优先级为 2 级 (较高级)
- 11: 高级 PWMB 中断优先级为 3 级 (最高级)

**PX4H,PX4: 外部中断4中断优先级控制位**

- 00: INT4 中断优先级为 0 级 (最低级)
- 01: INT4 中断优先级为 1 级 (较低级)
- 10: INT4 中断优先级为 2 级 (较高级)
- 11: INT4 中断优先级为 3 级 (最高级)

**PCMPH,PCMP: 比较器中断优先级控制位**

- 00: CMP 中断优先级为 0 级 (最低级)
- 01: CMP 中断优先级为 1 级 (较低级)
- 10: CMP 中断优先级为 2 级 (较高级)
- 11: CMP 中断优先级为 3 级 (最高级)

**PI2CH,PI2C: I2C中断优先级控制位**

- 00: I2C 中断优先级为 0 级 (最低级)
- 01: I2C 中断优先级为 1 级 (较低级)
- 10: I2C 中断优先级为 2 级 (较高级)
- 11: I2C 中断优先级为 3 级 (最高级)

**PUSBH,PUSB: USB中断优先级控制位**

- 00: USB 中断优先级为 0 级 (最低级)
- 01: USB 中断优先级为 1 级 (较低级)
- 10: USB 中断优先级为 2 级 (较高级)
- 11: USB 中断优先级为 3 级 (最高级)

**PTKSUH,PTKSU: 触摸按键中断优先级控制位**

- 00: 触摸按键中断优先级为 0 级 (最低级)
- 01: 触摸按键中断优先级为 1 级 (较低级)
- 10: 触摸按键中断优先级为 2 级 (较高级)
- 11: 触摸按键中断优先级为 3 级 (最高级)

**PRTCH,PRTC: RTC中断优先级控制位**

- 00: RTC 中断优先级为 0 级 (最低级)
- 01: RTC 中断优先级为 1 级 (较低级)
- 10: RTC 中断优先级为 2 级 (较高级)
- 11: RTC 中断优先级为 3 级 (最高级)

**LCM 接口配置寄存器**

符号	地址	B7	B6	B5	B4	B3	B2	B1	B0
LCMIFCFG	FE50H	LCMIFIE	-	LCMIFIP[1:0]		LCMIFDPS[1:0]		D16_D8	M68_I80

LCMIFIP[1:0]: LCM接口中断优先级控制位

- 00: LCM 接口中断优先级为 0 级 (最低级)
- 01: LCM 接口中断优先级为 1 级 (较低级)
- 10: LCM 接口中断优先级为 2 级 (较高级)
- 11: LCM 接口中断优先级为 3 级 (最高级)

### 端口中断优先级控制寄存器

符号	地址	B7	B6	B5	B4	B3	B2	B1	B0
PINIPL	FD60H	P7IP	P6IP	P5IP	P4IP	P3IP	P2IP	P1IP	P0IP
PINIPH	FD61H	P7IPH	P6IPH	P5IPH	P4IPH	P3IPH	P2IPH	P1IPH	P0IPH

P0IPH,P0IP: P0口中断优先级控制位

- 00: P0 口中断优先级为 0 级 (最低级)
- 01: P0 口中断优先级为 1 级 (较低级)
- 10: P0 口中断优先级为 2 级 (较高级)
- 11: P0 口中断优先级为 3 级 (最高级)

P1IPH,P1IP: P1口中断优先级控制位

- 00: P1 口中断优先级为 0 级 (最低级)
- 01: P1 口中断优先级为 1 级 (较低级)
- 10: P1 口中断优先级为 2 级 (较高级)
- 11: P1 口中断优先级为 3 级 (最高级)

P2IPH,P2IP: P2口中断优先级控制位

- 00: P2 口中断优先级为 0 级 (最低级)
- 01: P2 口中断优先级为 1 级 (较低级)
- 10: P2 口中断优先级为 2 级 (较高级)
- 11: P2 口中断优先级为 3 级 (最高级)

P3IPH,P3IP: P3口中断优先级控制位

- 00: P3 口中断优先级为 0 级 (最低级)
- 01: P3 口中断优先级为 1 级 (较低级)
- 10: P3 口中断优先级为 2 级 (较高级)
- 11: P3 口中断优先级为 3 级 (最高级)

P4IPH,P4IP: P4口中断优先级控制位

- 00: P4 口中断优先级为 0 级 (最低级)
- 01: P4 口中断优先级为 1 级 (较低级)
- 10: P4 口中断优先级为 2 级 (较高级)
- 11: P4 口中断优先级为 3 级 (最高级)

P5IPH,P5IP: P5口中断优先级控制位

- 00: P5 口中断优先级为 0 级 (最低级)
- 01: P5 口中断优先级为 1 级 (较低级)
- 10: P5 口中断优先级为 2 级 (较高级)
- 11: P5 口中断优先级为 3 级 (最高级)

P6IPH,P6IP: P6口中断优先级控制位

- 00: P6 口中断优先级为 0 级 (最低级)
- 01: P6 口中断优先级为 1 级 (较低级)
- 10: P6 口中断优先级为 2 级 (较高级)

11: P6 口中断优先级为 3 级 (最高级)

P7IPH,P7IP: P7口中断优先级控制位

00: P7 口中断优先级为 0 级 (最低级)

01: P7 口中断优先级为 1 级 (较低级)

10: P7 口中断优先级为 2 级 (较高级)

11: P7 口中断优先级为 3 级 (最高级)

### DMA 中断优先级控制寄存器

符号	地址	B7	B6	B5	B4	B3	B2	B1	B0
DMA_M2M_CFG	FA00H	M2MIE	-	TXACO	RXACO	M2MIP[1:0]		M2MPTY[1:0]	
DMA_ADC_CFG	FA10H	ADCIE	-	-	-	ADCPIP[1:0]		ADCPTY[1:0]	
DMA_SPI_CFG	FA20H	SPIIE	ACT_TX	ACT_RX	-	SPIIP[1:0]		SPIPTY[1:0]	
DMA_UR1T_CFG	FA30H	UR1TIE	-	-	-	UR1TIP[1:0]		UR1TPTY[1:0]	
DMA_UR1R_CFG	FA38H	UR1RIE	-	-	-	UR1RIP[1:0]		UR1RPTY[1:0]	
DMA_UR2T_CFG	FA40H	UR2TIE	-	-	-	UR2TIP[1:0]		UR2TPTY[1:0]	
DMA_UR2R_CFG	FA48H	UR2RIE	-	-	-	UR2RIP[1:0]		UR2RPTY[1:0]	
DMA_UR3T_CFG	FA50H	UR3TIE	-	-	-	UR3TIP[1:0]		UR3TPTY[1:0]	
DMA_UR3R_CFG	FA58H	UR3RIE	-	-	-	UR3RIP[1:0]		UR3RPTY[1:0]	
DMA_UR4T_CFG	FA60H	UR4TIE	-	-	-	UR4TIP[1:0]		UR4TPTY[1:0]	
DMA_UR4R_CFG	FA68H	UR4RIE	-	-	-	UR4RIP[1:0]		UR4RPTY[1:0]	
DMA_LCM_CFG	FA70H	LCMIE	-	-	-	LCMIP[1:0]		LCMPTY[1:0]	

M2MIP: DMA\_M2M (存储器到存储器DMA) 中断优先级控制位

00: DMA\_M2M 中断优先级为 0 级 (最低级)

01: DMA\_M2M 中断优先级为 1 级 (较低级)

10: DMA\_M2M 中断优先级为 2 级 (较高级)

11: DMA\_M2M 中断优先级为 3 级 (最高级)

ADCIP: DMA\_ADC (ADC DMA) 中断优先级控制位

00: DMA\_ADC 中断优先级为 0 级 (最低级)

01: DMA\_ADC 中断优先级为 1 级 (较低级)

10: DMA\_ADC 中断优先级为 2 级 (较高级)

11: DMA\_ADC 中断优先级为 3 级 (最高级)

SPIIP: DMA\_SPI (SPI DMA) 中断优先级控制位

00: DMA\_SPI 中断优先级为 0 级 (最低级)

01: DMA\_SPI 中断优先级为 1 级 (较低级)

10: DMA\_SPI 中断优先级为 2 级 (较高级)

11: DMA\_SPI 中断优先级为 3 级 (最高级)

UR1TIP: DMA\_UR1T (串口1发送DMA) 中断优先级控制位

00: DMA\_UR1T 中断优先级为 0 级 (最低级)

01: DMA\_UR1T 中断优先级为 1 级 (较低级)

10: DMA\_UR1T 中断优先级为 2 级 (较高级)

11: DMA\_UR1T 中断优先级为 3 级 (最高级)

UR1RIP: DMA\_UR1R (串口1接收DMA) 中断优先级控制位

00: DMA\_UR1R 中断优先级为 0 级 (最低级)

01: DMA\_UR1R 中断优先级为 1 级 (较低级)

10: DMA\_UR1R 中断优先级为 2 级 (较高级)

11: DMA\_UR1R 中断优先级为 3 级 (最高级)

UR2TIP: DMA\_UR2T (串口2发送DMA) 中断优先级控制位

00: DMA\_UR2T 中断优先级为 0 级 (最低级)

01: DMA\_UR2T 中断优先级为 1 级 (较低级)

10: DMA\_UR2T 中断优先级为 2 级 (较高级)

11: DMA\_UR2T 中断优先级为 3 级 (最高级)

UR2RIP: DMA\_UR2R (串口2接收DMA) 中断优先级控制位

00: DMA\_UR2R 中断优先级为 0 级 (最低级)

01: DMA\_UR2R 中断优先级为 1 级 (较低级)

10: DMA\_UR2R 中断优先级为 2 级 (较高级)

11: DMA\_UR2R 中断优先级为 3 级 (最高级)

UR3TIP: DMA\_UR3T (串口3发送DMA) 中断优先级控制位

00: DMA\_UR3T 中断优先级为 0 级 (最低级)

01: DMA\_UR3T 中断优先级为 1 级 (较低级)

10: DMA\_UR3T 中断优先级为 2 级 (较高级)

11: DMA\_UR3T 中断优先级为 3 级 (最高级)

UR3RIP: DMA\_UR3R (串口3接收DMA) 中断优先级控制位

00: DMA\_UR3R 中断优先级为 0 级 (最低级)

01: DMA\_UR3R 中断优先级为 1 级 (较低级)

10: DMA\_UR3R 中断优先级为 2 级 (较高级)

11: DMA\_UR3R 中断优先级为 3 级 (最高级)

UR4TIP: DMA\_UR4T (串口4发送DMA) 中断优先级控制位

00: DMA\_UR4T 中断优先级为 0 级 (最低级)

01: DMA\_UR4T 中断优先级为 1 级 (较低级)

10: DMA\_UR4T 中断优先级为 2 级 (较高级)

11: DMA\_UR4T 中断优先级为 3 级 (最高级)

UR4RIP: DMA\_UR4R (串口4接收DMA) 中断优先级控制位

00: DMA\_UR4R 中断优先级为 0 级 (最低级)

01: DMA\_UR4R 中断优先级为 1 级 (较低级)

10: DMA\_UR4R 中断优先级为 2 级 (较高级)

11: DMA\_UR4R 中断优先级为 3 级 (最高级)

LCMIP: DMA\_LCM (LCM接口DMA) 中断优先级控制位

00: DMA\_LCM 中断优先级为 0 级 (最低级)

01: DMA\_LCM 中断优先级为 1 级 (较低级)

10: DMA\_LCM 中断优先级为 2 级 (较高级)

11: DMA\_LCM 中断优先级为 3 级 (最高级)

## 11.5 范例程序

### 11.5.1 INT0 中断（上升沿和下降沿），可同时支持上升沿和下降沿

#### C 语言代码

```

//测试工作频率为 11.0592MHz

#include "reg51.h"
#include "intrins.h"

sfr      P1M1      = 0x91;
sfr      P1M0      = 0x92;
sfr      P0M1      = 0x93;
sfr      P0M0      = 0x94;
sfr      P2M1      = 0x95;
sfr      P2M0      = 0x96;
sfr      P3M1      = 0xb1;
sfr      P3M0      = 0xb2;
sfr      P4M1      = 0xb3;
sfr      P4M0      = 0xb4;
sfr      P5M1      = 0xc9;
sfr      P5M0      = 0xca;

sbit     P10       = P1^0;
sbit     P11       = P1^1;

void INT0_Isr() interrupt 0
{
    if (INT0) //判断上升沿和下降沿
    {
        P10 = !P10; //测试端口
    }
    else
    {
        P11 = !P11; //测试端口
    }
}

void main()
{
    P0M0 = 0x00;
    P0M1 = 0x00;
    P1M0 = 0x00;
    P1M1 = 0x00;
    P2M0 = 0x00;
    P2M1 = 0x00;
    P3M0 = 0x00;
    P3M1 = 0x00;
    P4M0 = 0x00;
    P4M1 = 0x00;
    P5M0 = 0x00;
    P5M1 = 0x00;

    IT0 = 0; //使能INT0 上升沿和下降沿中断
    EX0 = 1; //使能INT0 中断
}

```

```

EA = 1;

while (1);
}

```

## 汇编代码

;测试工作频率为 11.0592MHz

```

P1M1    DATA    091H
P1M0    DATA    092H
P0M1    DATA    093H
P0M0    DATA    094H
P2M1    DATA    095H
P2M0    DATA    096H
P3M1    DATA    0B1H
P3M0    DATA    0B2H
P4M1    DATA    0B3H
P4M0    DATA    0B4H
P5M1    DATA    0C9H
P5M0    DATA    0CAH

        ORG      0000H
        LJMP     MAIN
        ORG      0003H
        LJMP     INTOISR

INT0ISR: ORG      0100H

        JB      INT0,RISING ;判断上升沿和下降沿
        CPL     P1.0        ;测试端口
        RETI

RISING: CPL     P1.1        ;测试端口
        RETI

MAIN:   MOV     SP, #5FH
        MOV     P0M0, #00H
        MOV     P0M1, #00H
        MOV     P1M0, #00H
        MOV     P1M1, #00H
        MOV     P2M0, #00H
        MOV     P2M1, #00H
        MOV     P3M0, #00H
        MOV     P3M1, #00H
        MOV     P4M0, #00H
        MOV     P4M1, #00H
        MOV     P5M0, #00H
        MOV     P5M1, #00H

        CLR     IT0        ;使能INT0 上升沿和下降沿中断
        SETB    EX0        ;使能INT0 中断
        SETB    EA
        JMP     $

        END

```

## 11.5.2 INT0 中断（下降沿）

### C 语言代码

---

```

//测试工作频率为 11.0592MHz

#include "reg51.h"
#include "intrins.h"

sfr      P1M1      = 0x91;
sfr      P1M0      = 0x92;
sfr      P0M1      = 0x93;
sfr      P0M0      = 0x94;
sfr      P2M1      = 0x95;
sfr      P2M0      = 0x96;
sfr      P3M1      = 0xb1;
sfr      P3M0      = 0xb2;
sfr      P4M1      = 0xb3;
sfr      P4M0      = 0xb4;
sfr      P5M1      = 0xc9;
sfr      P5M0      = 0xca;

sbit     P10       = P1^0;

void INT0_Isr() interrupt 0
{
    P10 = !P10; //测试端口
}

void main()
{
    P0M0 = 0x00;
    P0M1 = 0x00;
    P1M0 = 0x00;
    P1M1 = 0x00;
    P2M0 = 0x00;
    P2M1 = 0x00;
    P3M0 = 0x00;
    P3M1 = 0x00;
    P4M0 = 0x00;
    P4M1 = 0x00;
    P5M0 = 0x00;
    P5M1 = 0x00;

    IT0 = 1; //使能INT0 下降沿中断
    EX0 = 1; //使能INT0 中断
    EA = 1;

    while (1);
}

```

---

### 汇编代码

;测试工作频率为 11.0592MHz

*P1M1          DATA          091H*

```

P1M0      DATA      092H
P0M1      DATA      093H
P0M0      DATA      094H
P2M1      DATA      095H
P2M0      DATA      096H
P3M1      DATA      0B1H
P3M0      DATA      0B2H
P4M1      DATA      0B3H
P4M0      DATA      0B4H
P5M1      DATA      0C9H
P5M0      DATA      0CAH

          ORG         0000H
          LJMP        MAIN
          ORG         0003H
          LJMP        INT0ISR

INT0ISR:  ORG         0100H

          CPL         P1.0           ;测试端口
          RETI

MAIN:

          MOV         SP, #5FH
          MOV         P0M0, #00H
          MOV         P0M1, #00H
          MOV         P1M0, #00H
          MOV         P1M1, #00H
          MOV         P2M0, #00H
          MOV         P2M1, #00H
          MOV         P3M0, #00H
          MOV         P3M1, #00H
          MOV         P4M0, #00H
          MOV         P4M1, #00H
          MOV         P5M0, #00H
          MOV         P5M1, #00H

          SETB        IT0           ;使能INT0 下降沿中断
          SETB        EX0           ;使能INT0 中断
          SETB        EA
          JMP         $

          END

```

### 11.5.3 INT1 中断（上升沿和下降沿），可同时支持上升沿和下降沿

#### C 语言代码

```
//测试工作频率为 11.0592MHz
```

```
#include "reg51.h"
#include "intrins.h"
```

```
sfr      P1M1      = 0x91;
sfr      P1M0      = 0x92;
sfr      P0M1      = 0x93;
```



```

sfr    P0M0      = 0x94;
sfr    P2M1      = 0x95;
sfr    P2M0      = 0x96;
sfr    P3M1      = 0xb1;
sfr    P3M0      = 0xb2;
sfr    P4M1      = 0xb3;
sfr    P4M0      = 0xb4;
sfr    P5M1      = 0xc9;
sfr    P5M0      = 0xca;

sbit   P10       = P1^0;
sbit   P11       = P1^1;

```

```
void INT1_Isr() interrupt 2
```

```

{
    if (INT1)                //判断上升沿和下降沿
    {
        P10 = !P10;         //测试端口
    }
    else
    {
        P11 = !P11;         //测试端口
    }
}

```

```
void main()
```

```

{
    P0M0 = 0x00;
    P0M1 = 0x00;
    P1M0 = 0x00;
    P1M1 = 0x00;
    P2M0 = 0x00;
    P2M1 = 0x00;
    P3M0 = 0x00;
    P3M1 = 0x00;
    P4M0 = 0x00;
    P4M1 = 0x00;
    P5M0 = 0x00;
    P5M1 = 0x00;

    IT1 = 0;                //使能INT1 上升沿和下降沿中断
    EX1 = 1;                //使能INT1 中断
    EA = 1;

    while (1);
}

```

## 汇编代码

```
;测试工作频率为11.0592MHz
```

```

P1M1      DATA      091H
P1M0      DATA      092H
P0M1      DATA      093H
P0M0      DATA      094H
P2M1      DATA      095H
P2M0      DATA      096H
P3M1      DATA      0B1H
P3M0      DATA      0B2H

```

```

P4M1    DATA    0B3H
P4M0    DATA    0B4H
P5M1    DATA    0C9H
P5M0    DATA    0CAH

        ORG      0000H
        LJMP    MAIN
        ORG      0013H
        LJMP    INT1ISR

INT1ISR: ORG      0100H

        JB      INT1,RISING    ;判断上升沿和下降沿
        CPL    P1.0           ;测试端口
        RETI

RISING: CPL    P1.1           ;测试端口
        RETI

MAIN:   MOV     SP, #5FH
        MOV     P0M0, #00H
        MOV     P0M1, #00H
        MOV     P1M0, #00H
        MOV     P1M1, #00H
        MOV     P2M0, #00H
        MOV     P2M1, #00H
        MOV     P3M0, #00H
        MOV     P3M1, #00H
        MOV     P4M0, #00H
        MOV     P4M1, #00H
        MOV     P5M0, #00H
        MOV     P5M1, #00H

        CLR    IT1           ;使能INT1 上升沿和下降沿中断
        SETB   EX1           ;使能INT1 中断
        SETB   EA
        JMP    $

        END

```

## 11.5.4 INT1 中断（下降沿）

### C 语言代码

//测试工作频率为 11.0592MHz

```
#include "reg51.h"
#include "intrins.h"
```

```
sfr    P1M1    = 0x91;
sfr    P1M0    = 0x92;
sfr    P0M1    = 0x93;
sfr    P0M0    = 0x94;
sfr    P2M1    = 0x95;
sfr    P2M0    = 0x96;
```

```

sfr    P3MI    =    0xb1;
sfr    P3M0    =    0xb2;
sfr    P4MI    =    0xb3;
sfr    P4M0    =    0xb4;
sfr    P5MI    =    0xc9;
sfr    P5M0    =    0xca;

sbit   P10     =    P1^0;

```

```
void INT1_Isr() interrupt 2
```

```
{
    P10 = !P10;                //测试端口
}
```

```
void main()
```

```
{
    P0M0 = 0x00;
    P0MI = 0x00;
    P1M0 = 0x00;
    P1MI = 0x00;
    P2M0 = 0x00;
    P2MI = 0x00;
    P3M0 = 0x00;
    P3MI = 0x00;
    P4M0 = 0x00;
    P4MI = 0x00;
    P5M0 = 0x00;
    P5MI = 0x00;

    IT1 = 1;                    //使能INT1 下降沿中断
    EX1 = 1;                    //使能INT1 中断
    EA = 1;

    while (1);
}
```

## 汇编代码

```
;测试工作频率为11.0592MHz
```

```

P1MI    DATA    091H
P1M0    DATA    092H
P0MI    DATA    093H
P0M0    DATA    094H
P2MI    DATA    095H
P2M0    DATA    096H
P3MI    DATA    0B1H
P3M0    DATA    0B2H
P4MI    DATA    0B3H
P4M0    DATA    0B4H
P5MI    DATA    0C9H
P5M0    DATA    0CAH

        ORG      0000H
        LJMP    MAIN
        ORG      0013H
        LJMP    INT1ISR

        ORG      0100H

```

**INT1ISR:**

```

CPL      P1.0      ;测试端口
RETI

```

**MAIN:**

```

MOV      SP, #5FH
MOV      P0M0, #00H
MOV      P0M1, #00H
MOV      P1M0, #00H
MOV      P1M1, #00H
MOV      P2M0, #00H
MOV      P2M1, #00H
MOV      P3M0, #00H
MOV      P3M1, #00H
MOV      P4M0, #00H
MOV      P4M1, #00H
MOV      P5M0, #00H
MOV      P5M1, #00H

SETB     IT1      ;使能INT1 下降沿中断
SETB     EX1      ;使能INT1 中断
SETB     EA
JMP      $

END

```

## 11.5.5 INT2 中断（下降沿），只支持下降沿中断

### C 语言代码

```
//测试工作频率为 11.0592MHz
```

```
#include "reg51.h"
#include "intrins.h"
```

```

sfr      P1M1      = 0x91;
sfr      P1M0      = 0x92;
sfr      P0M1      = 0x93;
sfr      P0M0      = 0x94;
sfr      P2M1      = 0x95;
sfr      P2M0      = 0x96;
sfr      P3M1      = 0xb1;
sfr      P3M0      = 0xb2;
sfr      P4M1      = 0xb3;
sfr      P4M0      = 0xb4;
sfr      P5M1      = 0xc9;
sfr      P5M0      = 0xca;

sfr      INTCLKO   = 0x8f;
#define   EX2      0x10
#define   EX3      0x20
#define   EX4      0x40
sbit     P1^0     = P1^0;

```

```
void INT2_Isr() interrupt 10
{
```

```

    P10 = !P10;                                     //测试端口
}

void main()
{
    P0M0 = 0x00;
    P0M1 = 0x00;
    P1M0 = 0x00;
    P1M1 = 0x00;
    P2M0 = 0x00;
    P2M1 = 0x00;
    P3M0 = 0x00;
    P3M1 = 0x00;
    P4M0 = 0x00;
    P4M1 = 0x00;
    P5M0 = 0x00;
    P5M1 = 0x00;

    INTCLKO = EX2;                                  //使能INT2 中断
    EA = 1;

    while (1);
}

```

## 汇编代码

;测试工作频率为 11.0592MHz

```

INTCLKO    DATA    8FH
EX2        EQU      10H
EX3        EQU      20H
EX4        EQU      40H

P1M1       DATA    091H
P1M0       DATA    092H
P0M1       DATA    093H
P0M0       DATA    094H
P2M1       DATA    095H
P2M0       DATA    096H
P3M1       DATA    0B1H
P3M0       DATA    0B2H
P4M1       DATA    0B3H
P4M0       DATA    0B4H
P5M1       DATA    0C9H
P5M0       DATA    0CAH

            ORG      0000H
            LJMP     MAIN
            ORG      0053H
            LJMP     INT2ISR

            ORG      0100H
INT2ISR:
            CPL      P1.0                       ;测试端口
            RETI

MAIN:
            MOV      SP, #5FH
            MOV      P0M0, #00H

```

```

MOV     P0M1, #00H
MOV     P1M0, #00H
MOV     P1M1, #00H
MOV     P2M0, #00H
MOV     P2M1, #00H
MOV     P3M0, #00H
MOV     P3M1, #00H
MOV     P4M0, #00H
MOV     P4M1, #00H
MOV     P5M0, #00H
MOV     P5M1, #00H

MOV     INTCLKO, #EX2      ;使能INT2 中断
SETB    EA
JMP     $

END

```

## 11.5.6 INT3 中断（下降沿），只支持下降沿中断

### C 语言代码

//测试工作频率为 11.0592MHz

```

#include "reg51.h"
#include "intrins.h"

sfr     P1M1      = 0x91;
sfr     P1M0      = 0x92;
sfr     P0M1      = 0x93;
sfr     P0M0      = 0x94;
sfr     P2M1      = 0x95;
sfr     P2M0      = 0x96;
sfr     P3M1      = 0xb1;
sfr     P3M0      = 0xb2;
sfr     P4M1      = 0xb3;
sfr     P4M0      = 0xb4;
sfr     P5M1      = 0xc9;
sfr     P5M0      = 0xca;

sfr     INTCLKO   = 0x8f;
#define   EX2      0x10
#define   EX3      0x20
#define   EX4      0x40
sbit    P10       = P1^0;

void INT3_Isr() interrupt 11
{
    P10 = !P10;          //测试端口
}

void main()
{
    P0M0 = 0x00;
    P0M1 = 0x00;
    P1M0 = 0x00;

```

```

P1M1 = 0x00;
P2M0 = 0x00;
P2M1 = 0x00;
P3M0 = 0x00;
P3M1 = 0x00;
P4M0 = 0x00;
P4M1 = 0x00;
P5M0 = 0x00;
P5M1 = 0x00;

INTCLKO = EX3;           //使能INT3 中断
EA = 1;

while (1);
}

```

## 汇编代码

;测试工作频率为11.0592MHz

```

INTCLKO    DATA    8FH
EX2        EQU      10H
EX3        EQU      20H
EX4        EQU      40H

P1M1       DATA    091H
P1M0       DATA    092H
P0M1       DATA    093H
P0M0       DATA    094H
P2M1       DATA    095H
P2M0       DATA    096H
P3M1       DATA    0B1H
P3M0       DATA    0B2H
P4M1       DATA    0B3H
P4M0       DATA    0B4H
P5M1       DATA    0C9H
P5M0       DATA    0CAH

            ORG      0000H
            LJMP     MAIN
            ORG      005BH
            LJMP     INT3ISR

INT3ISR:    ORG      0100H

            CPL      P1.0           ;测试端口
            RETI

MAIN:
            MOV      SP, #5FH
            MOV      P0M0, #00H
            MOV      P0M1, #00H
            MOV      P1M0, #00H
            MOV      P1M1, #00H
            MOV      P2M0, #00H
            MOV      P2M1, #00H
            MOV      P3M0, #00H
            MOV      P3M1, #00H
            MOV      P4M0, #00H

```

```

MOV      P4M1, #00H
MOV      P5M0, #00H
MOV      P5M1, #00H

MOV      INTCLKO, #EX3      ;使能INT3 中断
SETB     EA
JMP      $

```

```

END

```

## 11.5.7 INT4 中断（下降沿），只支持下降沿中断

### C 语言代码

```

//测试工作频率为 11.0592MHz

```

```

#include "reg51.h"
#include "intrins.h"

```

```

sfr      P1M1      = 0x91;
sfr      P1M0      = 0x92;
sfr      P0M1      = 0x93;
sfr      P0M0      = 0x94;
sfr      P2M1      = 0x95;
sfr      P2M0      = 0x96;
sfr      P3M1      = 0xb1;
sfr      P3M0      = 0xb2;
sfr      P4M1      = 0xb3;
sfr      P4M0      = 0xb4;
sfr      P5M1      = 0xc9;
sfr      P5M0      = 0xca;

```

```

sfr      INTCLKO   = 0x8f;
#define   EX2       0x10
#define   EX3       0x20
#define   EX4       0x40
sbit     P10       = P1^0;

```

```

void INT4_Isr() interrupt 16

```

```

{
    P10 = !P10;          //测试端口
}

```

```

void main()

```

```

{
    P0M0 = 0x00;
    P0M1 = 0x00;
    P1M0 = 0x00;
    P1M1 = 0x00;
    P2M0 = 0x00;
    P2M1 = 0x00;
    P3M0 = 0x00;
    P3M1 = 0x00;
    P4M0 = 0x00;
    P4M1 = 0x00;
    P5M0 = 0x00;

```



```

P5MI = 0x00;

INTCLKO = EX4;           //使能INT4 中断
EA = 1;

while (1);
}

```

## 汇编代码

;测试工作频率为 11.0592MHz

```

INTCLKO    DATA    8FH
EX2        EQU      10H
EX3        EQU      20H
EX4        EQU      40H

P1MI       DATA    091H
P1M0       DATA    092H
P0MI       DATA    093H
P0M0       DATA    094H
P2MI       DATA    095H
P2M0       DATA    096H
P3MI       DATA    0B1H
P3M0       DATA    0B2H
P4MI       DATA    0B3H
P4M0       DATA    0B4H
P5MI       DATA    0C9H
P5M0       DATA    0CAH

            ORG      0000H
            LJMP    MAIN
            ORG      0083H
            LJMP    INT4ISR

INT4ISR:    ORG      0100H

            CPL     P1.0           ;测试端口
            RETI

MAIN:
            MOV     SP, #5FH
            MOV     P0M0, #00H
            MOV     P0MI, #00H
            MOV     P1M0, #00H
            MOV     P1MI, #00H
            MOV     P2M0, #00H
            MOV     P2MI, #00H
            MOV     P3M0, #00H
            MOV     P3MI, #00H
            MOV     P4M0, #00H
            MOV     P4MI, #00H
            MOV     P5M0, #00H
            MOV     P5MI, #00H

            MOV     INTCLKO, #EX4   ;使能INT4 中断
            SETB   EA
            JMP     $

```

---

---

END

---

---

## 11.5.8 定时器 0 中断

### C 语言代码

---

---

//测试工作频率为 11.0592MHz

```
#include "reg51.h"
#include "intrins.h"
```

```
sfr    P1M1    = 0x91;
sfr    P1M0    = 0x92;
sfr    P0M1    = 0x93;
sfr    P0M0    = 0x94;
sfr    P2M1    = 0x95;
sfr    P2M0    = 0x96;
sfr    P3M1    = 0xb1;
sfr    P3M0    = 0xb2;
sfr    P4M1    = 0xb3;
sfr    P4M0    = 0xb4;
sfr    P5M1    = 0xc9;
sfr    P5M0    = 0xca;
```

```
sbit   P10     = P1^0;
```

```
void TM0_Isr() interrupt 1
```

```
{
    P10 = !P10;           //测试端口
}
```

```
void main()
```

```
{
    P0M0 = 0x00;
    P0M1 = 0x00;
    P1M0 = 0x00;
    P1M1 = 0x00;
    P2M0 = 0x00;
    P2M1 = 0x00;
    P3M0 = 0x00;
    P3M1 = 0x00;
    P4M0 = 0x00;
    P4M1 = 0x00;
    P5M0 = 0x00;
    P5M1 = 0x00;

    TMOD = 0x00;
    TL0 = 0x66;           //65536-11.0592M/12/1000
    TH0 = 0xfc;
    TR0 = 1;             //启动定时器
    ET0 = 1;             //使能定时器中断
    EA = 1;

    while (1);
}
```

---

---

## 汇编代码

;测试工作频率为11.0592MHz

```

P1M1      DATA      091H
P1M0      DATA      092H
P0M1      DATA      093H
P0M0      DATA      094H
P2M1      DATA      095H
P2M0      DATA      096H
P3M1      DATA      0B1H
P3M0      DATA      0B2H
P4M1      DATA      0B3H
P4M0      DATA      0B4H
P5M1      DATA      0C9H
P5M0      DATA      0CAH

          ORG          0000H
          LJMP         MAIN
          ORG          000BH
          LJMP         TM0ISR

TM0ISR:   ORG          0100H

          CPL          P1.0          ;测试端口
          RETI

MAIN:

          MOV          SP, #5FH
          MOV          P0M0, #00H
          MOV          P0M1, #00H
          MOV          P1M0, #00H
          MOV          P1M1, #00H
          MOV          P2M0, #00H
          MOV          P2M1, #00H
          MOV          P3M0, #00H
          MOV          P3M1, #00H
          MOV          P4M0, #00H
          MOV          P4M1, #00H
          MOV          P5M0, #00H
          MOV          P5M1, #00H

          MOV          TMOD, #00H
          MOV          TL0, #66H          ;65536-11.0592M/12/1000
          MOV          TH0, #0FCH
          SETB         TR0          ;启动定时器
          SETB         ET0          ;使能定时器中断
          SETB         EA

          JMP          $

          END

```

## 11.5.9 定时器 1 中断

## C 语言代码

//测试工作频率为 11.0592MHz

```
#include "reg51.h"
#include "intrins.h"
```

```
sfr      P1MI      = 0x91;
sfr      P1M0      = 0x92;
sfr      P0MI      = 0x93;
sfr      P0M0      = 0x94;
sfr      P2MI      = 0x95;
sfr      P2M0      = 0x96;
sfr      P3MI      = 0xb1;
sfr      P3M0      = 0xb2;
sfr      P4MI      = 0xb3;
sfr      P4M0      = 0xb4;
sfr      P5MI      = 0xc9;
sfr      P5M0      = 0xca;

sbit     P10       = P1^0;
```

```
void TMI_Isr() interrupt 3
```

```
{
    P10 = !P10;           //测试端口
}
```

```
void main()
```

```
{
    P0M0 = 0x00;
    P0MI = 0x00;
    P1M0 = 0x00;
    P1MI = 0x00;
    P2M0 = 0x00;
    P2MI = 0x00;
    P3M0 = 0x00;
    P3MI = 0x00;
    P4M0 = 0x00;
    P4MI = 0x00;
    P5M0 = 0x00;
    P5MI = 0x00;

    TMOD = 0x00;
    T1 = 0x66;           //65536-11.0592M/12/1000
    TH1 = 0xfc;
    TR1 = 1;            //启动定时器
    ET1 = 1;            //使能定时器中断
    EA = 1;

    while (1);
}
```

## 汇编代码

;测试工作频率为 11.0592MHz

```
P1MI      DATA      091H
P1M0      DATA      092H
P0MI      DATA      093H
P0M0      DATA      094H
```

```

P2M1      DATA      095H
P2M0      DATA      096H
P3M1      DATA      0B1H
P3M0      DATA      0B2H
P4M1      DATA      0B3H
P4M0      DATA      0B4H
P5M1      DATA      0C9H
P5M0      DATA      0CAH

          ORG          0000H
          LJMP        MAIN
          ORG          001BH
          LJMP        TMIISR

          ORG          0100H
TMIISR:
          CPL          P1.0          ;测试端口
          RETI

MAIN:
          MOV          SP, #5FH
          MOV          P0M0, #00H
          MOV          P0M1, #00H
          MOV          P1M0, #00H
          MOV          P1M1, #00H
          MOV          P2M0, #00H
          MOV          P2M1, #00H
          MOV          P3M0, #00H
          MOV          P3M1, #00H
          MOV          P4M0, #00H
          MOV          P4M1, #00H
          MOV          P5M0, #00H
          MOV          P5M1, #00H

          MOV          TMOD, #00H
          MOV          TL1, #66H          ;65536-11.0592M/12/1000
          MOV          TH1, #0FCH
          SETB         TRI          ;启动定时器
          SETB         ETI          ;使能定时器中断
          SETB         EA

          JMP          $

          END

```

## 11.5.10 定时器 2 中断

### C 语言代码

```
//测试工作频率为 11.0592MHz
```

```
#include "reg51.h"
#include "intrins.h"
```

```
sfr      T2L      = 0xd7;
sfr      T2H      = 0xd6;
```

```

sfr    AUXR      = 0x8e;
sfr    IE2       = 0xaf;
#define ET2      0x04
sfr    AUXINTIF  = 0xef;
#define T2IF     0x01

sfr    P1M1      = 0x91;
sfr    P1M0      = 0x92;
sfr    P0M1      = 0x93;
sfr    P0M0      = 0x94;
sfr    P2M1      = 0x95;
sfr    P2M0      = 0x96;
sfr    P3M1      = 0xb1;
sfr    P3M0      = 0xb2;
sfr    P4M1      = 0xb3;
sfr    P4M0      = 0xb4;
sfr    P5M1      = 0xc9;
sfr    P5M0      = 0xca;

sbit   P10       = P1^0;

```

```
void TM2_Isr() interrupt 12
```

```
{
    P10 = !P10;           //测试端口
}
```

```
void main()
```

```
{
    P0M0 = 0x00;
    P0M1 = 0x00;
    P1M0 = 0x00;
    P1M1 = 0x00;
    P2M0 = 0x00;
    P2M1 = 0x00;
    P3M0 = 0x00;
    P3M1 = 0x00;
    P4M0 = 0x00;
    P4M1 = 0x00;
    P5M0 = 0x00;
    P5M1 = 0x00;

    T2L = 0x66;           //65536-11.0592M/12/1000
    T2H = 0xfc;
    AUXR = 0x10;         //启动定时器
    IE2 = ET2;           //使能定时器中断
    EA = 1;

    while (1);
}
```

## 汇编代码

```
;测试工作频率为11.0592MHz
```

```

T2L      DATA      0D7H
T2H      DATA      0D6H
AUXR     DATA      8EH
IE2      DATA      0AFH
ET2      EQU        04H

```

```

AUXINTIF    DATA    0EFH
T2IF        EQU      01H

P1M1        DATA    091H
P1M0        DATA    092H
P0M1        DATA    093H
P0M0        DATA    094H
P2M1        DATA    095H
P2M0        DATA    096H
P3M1        DATA    0B1H
P3M0        DATA    0B2H
P4M1        DATA    0B3H
P4M0        DATA    0B4H
P5M1        DATA    0C9H
P5M0        DATA    0CAH

                ORG      0000H
                LJMP     MAIN
                ORG      0063H
                LJMP     TM2ISR

TM2ISR:      ORG      0100H

                CPL      P1.0                ;测试端口
                RETI

MAIN:

                MOV      SP, #5FH
                MOV      P0M0, #00H
                MOV      P0M1, #00H
                MOV      P1M0, #00H
                MOV      P1M1, #00H
                MOV      P2M0, #00H
                MOV      P2M1, #00H
                MOV      P3M0, #00H
                MOV      P3M1, #00H
                MOV      P4M0, #00H
                MOV      P4M1, #00H
                MOV      P5M0, #00H
                MOV      P5M1, #00H

                MOV      T2L, #66H            ;65536-11.0592M/12/1000
                MOV      T2H, #0FCH
                MOV      AUXR, #10H          ;启动定时器
                MOV      IE2, #ET2         ;使能定时器中断
                SETB     EA

                JMP      $

                END

```

## 11.5.11 定时器 3 中断

### C 语言代码

//测试工作频率为 11.0592MHz

```

#include "reg51.h"
#include "intrins.h"

sfr      T3L      = 0xd5;
sfr      T3H      = 0xd4;
sfr      T4T3M    = 0xd1;
sfr      IE2      = 0xaf;
#define   ET3      0x20
sfr      AUXINTIF = 0xef;
#define   T3IF     0x02

sfr      P1M1     = 0x91;
sfr      P1M0     = 0x92;
sfr      P0M1     = 0x93;
sfr      P0M0     = 0x94;
sfr      P2M1     = 0x95;
sfr      P2M0     = 0x96;
sfr      P3M1     = 0xb1;
sfr      P3M0     = 0xb2;
sfr      P4M1     = 0xb3;
sfr      P4M0     = 0xb4;
sfr      P5M1     = 0xc9;
sfr      P5M0     = 0xca;

sbit     P10      = P1^0;

void TM3_Isr() interrupt 19
{
    P10 = !P10;           //测试端口
}

void main()
{
    P0M0 = 0x00;
    P0M1 = 0x00;
    P1M0 = 0x00;
    P1M1 = 0x00;
    P2M0 = 0x00;
    P2M1 = 0x00;
    P3M0 = 0x00;
    P3M1 = 0x00;
    P4M0 = 0x00;
    P4M1 = 0x00;
    P5M0 = 0x00;
    P5M1 = 0x00;

    T3L = 0x66;           //65536-11.0592M/12/1000
    T3H = 0xfc;
    T4T3M = 0x08;        //启动定时器
    IE2 = ET3;           //使能定时器中断
    EA = 1;

    while (1);
}

```

---

## 汇编代码

---

;测试工作频率为11.0592MHz



```

T3L      DATA      0D5H
T3H      DATA      0D4H
T4T3M    DATA      0D1H
IE2      DATA      0AFH
ET3      EQU        20H
AUXINTIF DATA      0EFH
T3IF     EQU        02H

P1M1     DATA      091H
P1M0     DATA      092H
P0M1     DATA      093H
P0M0     DATA      094H
P2M1     DATA      095H
P2M0     DATA      096H
P3M1     DATA      0B1H
P3M0     DATA      0B2H
P4M1     DATA      0B3H
P4M0     DATA      0B4H
P5M1     DATA      0C9H
P5M0     DATA      0CAH

        ORG         0000H
        LJMP        MAIN
        ORG         009BH
        LJMP        TM3ISR

TM3ISR:  ORG         0100H

        CPL         P1.0      ;测试端口
        RETI

MAIN:

        MOV         SP, #5FH
        MOV         P0M0, #00H
        MOV         P0M1, #00H
        MOV         P1M0, #00H
        MOV         P1M1, #00H
        MOV         P2M0, #00H
        MOV         P2M1, #00H
        MOV         P3M0, #00H
        MOV         P3M1, #00H
        MOV         P4M0, #00H
        MOV         P4M1, #00H
        MOV         P5M0, #00H
        MOV         P5M1, #00H

        MOV         T3L, #66H      ;65536-11.0592M/12/1000
        MOV         T3H, #0FCH
        MOV         T4T3M, #08H   ;启动定时器
        MOV         IE2, #ET3    ;使能定时器中断
        SETB        EA

        JMP         $

        END

```

## 11.5.12 定时器 4 中断

### C 语言代码

```
//测试工作频率为 11.0592MHz
```

```
#include "reg51.h"
```

```
#include "intrins.h"
```

```
sfr T3L = 0xd5;
```

```
sfr T3H = 0xd4;
```

```
sfr T4L = 0xd3;
```

```
sfr T4H = 0xd2;
```

```
sfr T4T3M = 0xd1;
```

```
sfr IE2 = 0xaf;
```

```
#define ET3 0x20
```

```
#define ET4 0x40
```

```
sfr AUXINTIF = 0xef;
```

```
#define T3IF 0x02
```

```
#define T4IF 0x04
```

```
sfr P1M1 = 0x91;
```

```
sfr P1M0 = 0x92;
```

```
sfr P0M1 = 0x93;
```

```
sfr P0M0 = 0x94;
```

```
sfr P2M1 = 0x95;
```

```
sfr P2M0 = 0x96;
```

```
sfr P3M1 = 0xb1;
```

```
sfr P3M0 = 0xb2;
```

```
sfr P4M1 = 0xb3;
```

```
sfr P4M0 = 0xb4;
```

```
sfr P5M1 = 0xc9;
```

```
sfr P5M0 = 0xca;
```

```
sbit P10 = P1^0;
```

```
void TM4_Isr() interrupt 20
```

```
{
    P10 = !P10;           //测试端口
}
```

```
void main()
```

```
{
    P0M0 = 0x00;
    P0M1 = 0x00;
    P1M0 = 0x00;
    P1M1 = 0x00;
    P2M0 = 0x00;
    P2M1 = 0x00;
    P3M0 = 0x00;
    P3M1 = 0x00;
    P4M0 = 0x00;
    P4M1 = 0x00;
    P5M0 = 0x00;
    P5M1 = 0x00;
```

```
T4L = 0x66;           //65536-11.0592M/12/1000
```

```
T4H = 0xfc;
```

```

T4T3M = 0x80;           //启动定时器
IE2 = ET4;             //使能定时器中断
EA = 1;

while (1);
}

```

## 汇编代码

;测试工作频率为 11.0592MHz

```

T3L      DATA      0D5H
T3H      DATA      0D4H
T4L      DATA      0D3H
T4H      DATA      0D2H
T4T3M    DATA      0D1H
IE2      DATA      0AFH
ET3      EQU        20H
ET4      EQU        40H
AUXINTIF DATA      0EFH
T3IF     EQU        02H
T4IF     EQU        04H

P1M1     DATA      091H
P1M0     DATA      092H
P0M1     DATA      093H
P0M0     DATA      094H
P2M1     DATA      095H
P2M0     DATA      096H
P3M1     DATA      0B1H
P3M0     DATA      0B2H
P4M1     DATA      0B3H
P4M0     DATA      0B4H
P5M1     DATA      0C9H
P5M0     DATA      0CAH

        ORG        0000H
        LJMP       MAIN
        ORG        00A3H
        LJMP       TM4ISR

TM4ISR:  ORG        0100H

        CPL        P1.0           ;测试端口
        RETI

MAIN:
        MOV        SP, #5FH
        MOV        P0M0, #00H
        MOV        P0M1, #00H
        MOV        P1M0, #00H
        MOV        P1M1, #00H
        MOV        P2M0, #00H
        MOV        P2M1, #00H
        MOV        P3M0, #00H
        MOV        P3M1, #00H
        MOV        P4M0, #00H
        MOV        P4M1, #00H
        MOV        P5M0, #00H

```

```

MOV      P5M1, #00H

MOV      T4L, #66H          ;65536-11.0592M/12/1000
MOV      T4H, #0FCH
MOV      T4T3M, #80H       ;启动定时器
MOV      IE2, #ET4        ;使能定时器中断
SETB     EA

JMP      $

END

```

## 11.5.13 UART1 中断

### C 语言代码

//测试工作频率为 11.0592MHz

```

#include "reg51.h"
#include "intrins.h"

sfr      T2L      = 0xd7;
sfr      T2H      = 0xd6;
sfr      AUXR     = 0x8e;

sfr      P1M1     = 0x91;
sfr      P1M0     = 0x92;
sfr      P0M1     = 0x93;
sfr      P0M0     = 0x94;
sfr      P2M1     = 0x95;
sfr      P2M0     = 0x96;
sfr      P3M1     = 0xb1;
sfr      P3M0     = 0xb2;
sfr      P4M1     = 0xb3;
sfr      P4M0     = 0xb4;
sfr      P5M1     = 0xc9;
sfr      P5M0     = 0xca;

sbit     P10      = P1^0;
sbit     P11      = P1^1;

void UART1_Isr() interrupt 4
{
    if (TI)
    {
        TI = 0;          //清中断标志
        P10 = !P10;     //测试端口
    }
    if (RI)
    {
        RI = 0;          //清中断标志
        P11 = !P11;     //测试端口
    }
}

void main()

```

```

{
    P0M0 = 0x00;
    P0MI = 0x00;
    P1M0 = 0x00;
    P1MI = 0x00;
    P2M0 = 0x00;
    P2MI = 0x00;
    P3M0 = 0x00;
    P3MI = 0x00;
    P4M0 = 0x00;
    P4MI = 0x00;
    P5M0 = 0x00;
    P5MI = 0x00;

    SCON = 0x50;
    T2L = 0xe8; //65536-11059200/115200/4=0FFE8H
    T2H = 0xff;
    AUXR = 0x15; //启动定时器
    ES = 1; //使能串口中断
    EA = 1;
    SBUF = 0x5a; //发送测试数据

    while (1);
}

```

## 汇编代码

;测试工作频率为11.0592MHz

```

T2L      DATA      0D7H
T2H      DATA      0D6H
AUXR     DATA      8EH

P1MI     DATA      091H
P1M0     DATA      092H
P0MI     DATA      093H
P0M0     DATA      094H
P2MI     DATA      095H
P2M0     DATA      096H
P3MI     DATA      0B1H
P3M0     DATA      0B2H
P4MI     DATA      0B3H
P4M0     DATA      0B4H
P5MI     DATA      0C9H
P5M0     DATA      0CAH

        ORG         0000H
        LJMP        MAIN
        ORG         0023H
        LJMP        UARTIISR

        ORG         0100H
UARTIISR:
        JNB         TI,CHECKRI
        CLR         TI ;清中断标志
        CPL         P1.0 ;测试端口

CHECKRI:
        JNB         RI,ISREXIT
        CLR         RI ;清中断标志

```

```

CPL          P1.1          ;测试端口
ISREXIT:
RETI

MAIN:
MOV          SP, #5FH
MOV          P0M0, #00H
MOV          P0M1, #00H
MOV          P1M0, #00H
MOV          P1M1, #00H
MOV          P2M0, #00H
MOV          P2M1, #00H
MOV          P3M0, #00H
MOV          P3M1, #00H
MOV          P4M0, #00H
MOV          P4M1, #00H
MOV          P5M0, #00H
MOV          P5M1, #00H

MOV          SCON, #50H
MOV          T2L, #0E8H          ;65536-11059200/115200/4=0FFE8H
MOV          T2H, #0FFH
MOV          AUXR, #15H          ;启动定时器
SETB         ES                ;使能串口中断
SETB         EA
MOV          SBUF, #5AH          ;发送测试数据

JMP          $

END

```

## 11.5.14 UART2 中断

### C 语言代码

//测试工作频率为 11.0592MHz

```

#include "reg51.h"
#include "intrins.h"

```

```

sfr  T2L      = 0xd7;
sfr  T2H      = 0xd6;
sfr  AUXR     = 0x8e;
sfr  S2CON    = 0x9a;
sfr  S2BUF    = 0x9b;
sfr  IE2      = 0xaf;
#define ES2    0x01

sfr  P1M1     = 0x91;
sfr  P1M0     = 0x92;
sfr  P0M1     = 0x93;
sfr  P0M0     = 0x94;
sfr  P2M1     = 0x95;
sfr  P2M0     = 0x96;
sfr  P3M1     = 0xb1;
sfr  P3M0     = 0xb2;

```

```

sfr    P4M1    = 0xb3;
sfr    P4M0    = 0xb4;
sfr    P5M1    = 0xc9;
sfr    P5M0    = 0xca;

sbit   P12     = P1^2;
sbit   P13     = P1^3;

```

```
void UART2_Isr() interrupt 8
```

```

{
    if (S2CON & 0x02)
    {
        S2CON &= ~0x02;           //清中断标志
        P12 = !P12;              //测试端口
    }
    if (S2CON & 0x01)
    {
        S2CON &= ~0x01;           //清中断标志
        P13 = !P13;              //测试端口
    }
}

```

```
void main()
```

```

{
    P0M0 = 0x00;
    P0M1 = 0x00;
    P1M0 = 0x00;
    P1M1 = 0x00;
    P2M0 = 0x00;
    P2M1 = 0x00;
    P3M0 = 0x00;
    P3M1 = 0x00;
    P4M0 = 0x00;
    P4M1 = 0x00;
    P5M0 = 0x00;
    P5M1 = 0x00;

    S2CON = 0x10;
    T2L = 0xe8;           //65536-11059200/115200/4=0FFE8H
    T2H = 0xff;
    AUXR = 0x14;         //启动定时器
    IE2 = ES2;          //使能串口中断
    EA = 1;
    S2BUF = 0x5a;       //发送测试数据

    while (1);
}

```

## 汇编代码

```
;测试工作频率为 11.0592MHz
```

```

T2L    DATA    0D7H
T2H    DATA    0D6H
AUXR   DATA    8EH
S2CON  DATA    9AH
S2BUF  DATA    9BH
IE2    DATA    0AFH
ES2    EQU      01H

```

```

P1M1    DATA    091H
P1M0    DATA    092H
P0M1    DATA    093H
P0M0    DATA    094H
P2M1    DATA    095H
P2M0    DATA    096H
P3M1    DATA    0B1H
P3M0    DATA    0B2H
P4M1    DATA    0B3H
P4M0    DATA    0B4H
P5M1    DATA    0C9H
P5M0    DATA    0CAH

        ORG      0000H
        LJMP    MAIN
        ORG      0043H
        LJMP    UART2ISR

UART2ISR:
        ORG      0100H
        PUSH   ACC
        PUSH   PSW
        MOV    A,S2CON
        JNB   ACC.1,CHECKRI
        ANL   S2CON,#NOT 02H      ;清中断标志
        CPL   P1.2                ;测试端口

CHECKRI:
        MOV    A,S2CON
        JNB   ACC.0,ISREXIT
        ANL   S2CON,#NOT 01H      ;清中断标志
        CPL   P1.3                ;测试端口

ISREXIT:
        POP    PSW
        POP    ACC
        RETI

MAIN:
        MOV    SP,#5FH
        MOV    P0M0,#00H
        MOV    P0M1,#00H
        MOV    P1M0,#00H
        MOV    P1M1,#00H
        MOV    P2M0,#00H
        MOV    P2M1,#00H
        MOV    P3M0,#00H
        MOV    P3M1,#00H
        MOV    P4M0,#00H
        MOV    P4M1,#00H
        MOV    P5M0,#00H
        MOV    P5M1,#00H

        MOV    S2CON,#10H
        MOV    T2L,#0E8H          ;65536-11059200/115200/4=0FFE8H
        MOV    T2H,#0FFH
        MOV    AUXR,#14H          ;启动定时器
        MOV    IE2,#ES2          ;使能串口中断
        SETB   EA
        MOV    S2BUF,#5AH        ;发送测试数据

```



*JMP*            *\$*

*END*

## 11.5.15 UART3 中断

### C 语言代码

//测试工作频率为 11.0592MHz

```
#include "reg51.h"
```

```
#include "intrins.h"
```

```
sfr T2L = 0xd7;
```

```
sfr T2H = 0xd6;
```

```
sfr AUXR = 0x8e;
```

```
sfr S3CON = 0xac;
```

```
sfr S3BUF = 0xad;
```

```
sfr IE2 = 0xaf;
```

```
#define ES3 0x08
```

```
sfr P0M1 = 0x93;
```

```
sfr P0M0 = 0x94;
```

```
sfr P1M1 = 0x91;
```

```
sfr P1M0 = 0x92;
```

```
sfr P2M1 = 0x95;
```

```
sfr P2M0 = 0x96;
```

```
sfr P3M1 = 0xb1;
```

```
sfr P3M0 = 0xb2;
```

```
sfr P4M1 = 0xb3;
```

```
sfr P4M0 = 0xb4;
```

```
sfr P5M1 = 0xc9;
```

```
sfr P5M0 = 0xca;
```

```
sbit P12 = P1^2;
```

```
sbit P13 = P1^3;
```

```
void UART3_Isr() interrupt 17
```

```
{
```

```
  if (S3CON & 0x02)
```

```
  {
```

```
    S3CON &= ~0x02;
```

```
    //清中断标志
```

```
    P12 = !P12;
```

```
    //测试端口
```

```
  }
```

```
  if (S3CON & 0x01)
```

```
  {
```

```
    S3CON &= ~0x01;
```

```
    //清中断标志
```

```
    P13 = !P13;
```

```
    //测试端口
```

```
  }
```

```
}
```

```
void main()
```

```
{
```

```
  P0M0 = 0x00;
```

```
  P0M1 = 0x00;
```

```
  P1M0 = 0x00;
```

```

P1M1 = 0x00;
P2M0 = 0x00;
P2M1 = 0x00;
P3M0 = 0x00;
P3M1 = 0x00;
P4M0 = 0x00;
P4M1 = 0x00;
P5M0 = 0x00;
P5M1 = 0x00;

S3CON = 0x10;
T2L = 0xe8; //65536-11059200/115200/4=0FFE8H
T2H = 0xff;
AUXR = 0x14; //启动定时器
IE2 = ES3; //使能串口中断
EA = 1;
S3BUF = 0x5a; //发送测试数据

while (1);
}

```

## 汇编代码

;测试工作频率为 11.0592MHz

```

T2L      DATA    0D7H
T2H      DATA    0D6H
AUXR     DATA    8EH
S3CON    DATA    0ACH
S3BUF    DATA    0ADH
IE2      DATA    0AFH
ES3      EQU      08H

P0M1     DATA    093H
P0M0     DATA    094H
P1M1     DATA    091H
P1M0     DATA    092H
P2M1     DATA    095H
P2M0     DATA    096H
P3M1     DATA    0B1H
P3M0     DATA    0B2H
P4M1     DATA    0B3H
P4M0     DATA    0B4H
P5M1     DATA    0C9H
P5M0     DATA    0CAH

ORG      0000H
LJMP     MAIN
ORG      008BH
LJMP     UART3ISR

ORG      0100H
UART3ISR:
PUSH     ACC
PUSH     PSW
MOV      A,S3CON
JNB     ACC.1,CHECKRI
ANL     S3CON,#NOT 02H ;清中断标志
CPL     P1.2           ;测试端口

```

**CHECKRI:**

```

MOV      A,S3CON
JNB      ACC,0,ISREXIT
ANL      S3CON,#NOT 01H      ;清中断标志
CPL      P1.3                ;测试端口

```

**ISREXIT:**

```

POP      PSW
POP      ACC
RETI

```

**MAIN:**

```

MOV      SP,#5FH
MOV      P0M0,#00H
MOV      P0M1,#00H
MOV      P1M0,#00H
MOV      P1M1,#00H
MOV      P2M0,#00H
MOV      P2M1,#00H
MOV      P3M0,#00H
MOV      P3M1,#00H
MOV      P4M0,#00H
MOV      P4M1,#00H
MOV      P5M0,#00H
MOV      P5M1,#00H

MOV      S3CON,#10H
MOV      T2L,#0E8H          ;65536-11059200/115200/4=0FFE8H
MOV      T2H,#0FFH
MOV      AUXR,#14H         ;启动定时器
MOV      IE2,#ES3         ;使能串口中断
SETB     EA
MOV      S3BUF,#5AH       ;发送测试数据

JMP      $

END

```

## 11.5.16 UART4 中断

### C 语言代码

```
//测试工作频率为 11.0592MHz
```

```
#include "reg51.h"
#include "intrins.h"
```

```

sfr      T2L      = 0xd7;
sfr      T2H      = 0xd6;
sfr      AUXR     = 0x8e;
sfr      S4CON    = 0x84;
sfr      S4BUF    = 0x85;
sfr      IE2      = 0xaf;
#define   ES4      0x10

sfr      P0M1     = 0x93;
sfr      P0M0     = 0x94;
sfr      P1M1     = 0x91;

```

```

sfr    P1M0    = 0x92;
sfr    P2M1    = 0x95;
sfr    P2M0    = 0x96;
sfr    P3M1    = 0xb1;
sfr    P3M0    = 0xb2;
sfr    P4M1    = 0xb3;
sfr    P4M0    = 0xb4;
sfr    P5M1    = 0xc9;
sfr    P5M0    = 0xca;

sbit   P12     = P1^2;
sbit   P13     = P1^3;

```

```
void UART4_Isr() interrupt 18
```

```

{
    if (S4CON & 0x02)
    {
        S4CON &= ~0x02;           //清中断标志
        P12 = !P12;               //测试端口
    }
    if (S4CON & 0x01)
    {
        S4CON &= ~0x01;           //清中断标志
        P13 = !P13;               //测试端口
    }
}

```

```
void main()
```

```

{
    P0M0 = 0x00;
    P0M1 = 0x00;
    P1M0 = 0x00;
    P1M1 = 0x00;
    P2M0 = 0x00;
    P2M1 = 0x00;
    P3M0 = 0x00;
    P3M1 = 0x00;
    P4M0 = 0x00;
    P4M1 = 0x00;
    P5M0 = 0x00;
    P5M1 = 0x00;

    S4CON = 0x10;
    T2L = 0xe8;           //65536-11059200/115200/4=0FFE8H
    T2H = 0xff;
    AUXR = 0x14;         //启动定时器
    IE2 = ES4;           //使能串口中断
    EA = 1;
    S4BUF = 0x5a;        //发送测试数据

    while (1);
}

```

## 汇编代码

```
;测试工作频率为11.0592MHz
```

```

T2L    DATA    0D7H
T2H    DATA    0D6H

```

```

AUXR      DATA      8EH
S4CON     DATA      84H
S4BUF     DATA      85H
IE2       DATA      0AFH
ES4       EQU        10H

P0M1     DATA      093H
P0M0     DATA      094H
P1M1     DATA      091H
P1M0     DATA      092H
P2M1     DATA      095H
P2M0     DATA      096H
P3M1     DATA      0B1H
P3M0     DATA      0B2H
P4M1     DATA      0B3H
P4M0     DATA      0B4H
P5M1     DATA      0C9H
P5M0     DATA      0CAH

        ORG          0000H
        LJMP        MAIN
        ORG          0093H
        LJMP        UART4ISR

        ORG          0100H
UART4ISR:
        PUSH        ACC
        PUSH        PSW
        MOV         A,S4CON
        JNB        ACC.1,CHECKRI
        ANL        S4CON,#NOT 02H      ;清中断标志
        CPL        P1.2                ;测试端口

CHECKRI:
        MOV         A,S4CON
        JNB        ACC.0,ISREXIT
        ANL        S4CON,#NOT 01H      ;清中断标志
        CPL        P1.3                ;测试端口

ISREXIT:
        POP         PSW
        POP         ACC
        RETI

MAIN:
        MOV         SP,#5FH
        MOV         P0M0,#00H
        MOV         P0M1,#00H
        MOV         P1M0,#00H
        MOV         P1M1,#00H
        MOV         P2M0,#00H
        MOV         P2M1,#00H
        MOV         P3M0,#00H
        MOV         P3M1,#00H
        MOV         P4M0,#00H
        MOV         P4M1,#00H
        MOV         P5M0,#00H
        MOV         P5M1,#00H

        MOV         S4CON,#10H
        MOV         T2L,#0E8H          ;65536-11059200/115200/4=0FFE8H

```

```

MOV      T2H,#0FFH
MOV      AUXR,#14H      ;启动定时器
MOV      IE2,#ES4      ;使能串口中断
SETB     EA
MOV      S4BUF,#5AH    ;发送测试数据

JMP      $

END

```

## 11.5.17 ADC 中断

### C 语言代码

//测试工作频率为 11.0592MHz

```

#include "reg51.h"
#include "intrins.h"

```

```

sfr      ADC_CONTR = 0xbc;
sfr      ADC_RES  = 0xbd;
sfr      ADC_RESL = 0xbe;
sfr      ADCCFG   = 0xde;
sbit     EADC     = IE^5;

```

```

sfr      P1M1     = 0x91;
sfr      P1M0     = 0x92;
sfr      P0M1     = 0x93;
sfr      P0M0     = 0x94;
sfr      P2M1     = 0x95;
sfr      P2M0     = 0x96;
sfr      P3M1     = 0xb1;
sfr      P3M0     = 0xb2;
sfr      P4M1     = 0xb3;
sfr      P4M0     = 0xb4;
sfr      P5M1     = 0xc9;
sfr      P5M0     = 0xca;

```

```
void ADC_Isr() interrupt 5
```

```

{
    ADC_CONTR &= ~0x20;      //清中断标志
    P0 = ADC_RES;           //测试端口
    P2 = ADC_RESL;          //测试端口
}

```

```
void main()
```

```

{
    P0M0 = 0x00;
    P0M1 = 0x00;
    P1M0 = 0x00;
    P1M1 = 0x00;
    P2M0 = 0x00;
    P2M1 = 0x00;
    P3M0 = 0x00;
    P3M1 = 0x00;
    P4M0 = 0x00;
}

```

```

P4M1 = 0x00;
P5M0 = 0x00;
P5M1 = 0x00;

ADCCFG = 0x00;
ADC_CONTR = 0xc0;           //使能并启动ADC 模块
EADC = 1;                   //使能ADC 中断
EA = 1;

while (1);
}

```

## 汇编代码

;测试工作频率为11.0592MHz

```

ADC_CONTR DATA 0BCH
ADC_RES DATA 0BDH
ADC_RESL DATA 0BEH
ADCCFG DATA 0DEH
EADC BIT IE.5

P1M1 DATA 091H
P1M0 DATA 092H
P0M1 DATA 093H
P0M0 DATA 094H
P2M1 DATA 095H
P2M0 DATA 096H
P3M1 DATA 0B1H
P3M0 DATA 0B2H
P4M1 DATA 0B3H
P4M0 DATA 0B4H
P5M1 DATA 0C9H
P5M0 DATA 0CAH

ORG 0000H
LJMP MAIN
ORG 002BH
LJMP ADCISR

ORG 0100H
ADCISR:
ANL ADC_CONTR,#NOT 20H ;清中断标志
MOV P0,ADC_RES ;测试端口
MOV P2,ADC_RESL ;测试端口
RETI

MAIN:
MOV SP,#5FH
MOV P0M0,#00H
MOV P0M1,#00H
MOV P1M0,#00H
MOV P1M1,#00H
MOV P2M0,#00H
MOV P2M1,#00H
MOV P3M0,#00H
MOV P3M1,#00H
MOV P4M0,#00H
MOV P4M1,#00H

```

```

MOV      P5M0, #00H
MOV      P5M1, #00H

MOV      ADCCFG, #00H
MOV      ADC_CONTR, #0C0H    ;使能并启动ADC 模块
SETB     EADC                 ;使能ADC 中断
SETB     EA

JMP      $

END

```

## 11.5.18 LVD 中断

### C 语言代码

//测试工作频率为 11.0592MHz

```

#include "reg51.h"
#include "intrins.h"

sfr      RSTCFG      = 0xff;
#define   ENLVR       0x40           //RSTCFG.6
#define   LVD2V2     0x00           //LVD@2.2V
#define   LVD2V4     0x01           //LVD@2.4V
#define   LVD2V7     0x02           //LVD@2.7V
#define   LVD3V0     0x03           //LVD@3.0V
sbit     ELVD        = IE^6;
#define   LVDF        0x20           //PCON.5

sfr      P1M1        = 0x91;
sfr      P1M0        = 0x92;
sfr      P0M1        = 0x93;
sfr      P0M0        = 0x94;
sfr      P2M1        = 0x95;
sfr      P2M0        = 0x96;
sfr      P3M1        = 0xb1;
sfr      P3M0        = 0xb2;
sfr      P4M1        = 0xb3;
sfr      P4M0        = 0xb4;
sfr      P5M1        = 0xc9;
sfr      P5M0        = 0xca;
sbit     P10         = P1^0;

void LVD_Isr() interrupt 6
{
    PCON &= ~LVDF;           //清中断标志
    P10 = !P10;             //测试端口
}

void main()
{
    P0M0 = 0x00;
    P0M1 = 0x00;
    P1M0 = 0x00;
    P1M1 = 0x00;
}

```



```

P2M0 = 0x00;
P2M1 = 0x00;
P3M0 = 0x00;
P3M1 = 0x00;
P4M0 = 0x00;
P4M1 = 0x00;
P5M0 = 0x00;
P5M1 = 0x00;

PCON &= ~LVDF;           //上电需要清中断标志
RSTCFG = LVD3V0;         //设置LVD 电压为3.0V
ELVD = 1; //使能LVD 中断
EA = 1;

while (1);
}

```

## 汇编代码

;测试工作频率为11.0592MHz

```

RSTCFG    DATA    0FFH
ENLVR     EQU      40H           ;RSTCFG.6
LVD2V2    EQU      00H           ;LVD@2.2V
LVD2V4    EQU      01H           ;LVD@2.4V
LVD2V7    EQU      02H           ;LVD@2.7V
LVD3V0    EQU      03H           ;LVD@3.0V
ELVD      BIT      IE.6
LVDF      EQU      20H           ;PCON.5

P1M1      DATA    091H
P1M0      DATA    092H
P0M1      DATA    093H
P0M0      DATA    094H
P2M1      DATA    095H
P2M0      DATA    096H
P3M1      DATA    0B1H
P3M0      DATA    0B2H
P4M1      DATA    0B3H
P4M0      DATA    0B4H
P5M1      DATA    0C9H
P5M0      DATA    0CAH

ORG       0000H
LJMP     MAIN
ORG       0033H
LJMP     LVDISR

LVDISR:  ORG       0100H

ANL      PCON,#NOT LVDF      ;清中断标志
CPL      P1.0                ;测试端口
RETI

MAIN:    MOV       SP,#5FH
MOV      P0M0,#00H
MOV      P0M1,#00H
MOV      P1M0,#00H

```

```

MOV      P1M1, #00H
MOV      P2M0, #00H
MOV      P2M1, #00H
MOV      P3M0, #00H
MOV      P3M1, #00H
MOV      P4M0, #00H
MOV      P4M1, #00H
MOV      P5M0, #00H
MOV      P5M1, #00H

ANL      PCON, #NOT LVDF      ;上电需要清中断标志
MOV      RSTCFG, #LVD3V0     ;设置LVD 电压为3.0V
SETB     ELVD                 ;使能LVD 中断
SETB     EA
JMP      $

END

```

## 11.5.19 比较器中断

### C 语言代码

//测试工作频率为 11.0592MHz

```

#include "reg51.h"
#include "intrins.h"

sfr      CMPCR1      = 0xe6;
sfr      CMPCR2      = 0xe7;

sfr      P1M1        = 0x91;
sfr      P1M0        = 0x92;
sfr      P0M1        = 0x93;
sfr      P0M0        = 0x94;
sfr      P2M1        = 0x95;
sfr      P2M0        = 0x96;
sfr      P3M1        = 0xb1;
sfr      P3M0        = 0xb2;
sfr      P4M1        = 0xb3;
sfr      P4M0        = 0xb4;
sfr      P5M1        = 0xc9;
sfr      P5M0        = 0xca;

sbit     P10         = P1^0;

void CMP_Isr() interrupt 21
{
    CMPCR1 &= ~0x40;           //清中断标志
    P10 = !P10;               //测试端口
}

void main()
{
    P0M0 = 0x00;
    P0M1 = 0x00;
    P1M0 = 0x00;
}

```

```

P1M1 = 0x00;
P2M0 = 0x00;
P2M1 = 0x00;
P3M0 = 0x00;
P3M1 = 0x00;
P4M0 = 0x00;
P4M1 = 0x00;
P5M0 = 0x00;
P5M1 = 0x00;

CMPCR2 = 0x00;
CMPCR1 = 0x80; //使能比较器模块
CMPCR1 |= 0x30; //使能比较器边沿中断
CMPCR1 &= ~0x08; //P3.6 为 CMP+ 输入脚
CMPCR1 |= 0x04; //P3.7 为 CMP- 输入脚
CMPCR1 |= 0x02; //使能比较器输出
EA = 1;

while (1);
}

```

## 汇编代码

;测试工作频率为 11.0592MHz

```

CMPCR1    DATA    0E6H
CMPCR2    DATA    0E7H

P1M1      DATA    091H
P1M0      DATA    092H
P0M1      DATA    093H
P0M0      DATA    094H
P2M1      DATA    095H
P2M0      DATA    096H
P3M1      DATA    0B1H
P3M0      DATA    0B2H
P4M1      DATA    0B3H
P4M0      DATA    0B4H
P5M1      DATA    0C9H
P5M0      DATA    0CAH

          ORG      0000H
          LJMP    MAIN
          ORG      00ABH
          LJMP    CMPISR

          ORG      0100H
CMPISR:
          ANL     CMPCR1,#NOT 40H    ;清中断标志
          CPL     P1.0                ;测试端口
          RETI

MAIN:
          MOV     SP,#5FH
          MOV     P0M0,#00H
          MOV     P0M1,#00H
          MOV     P1M0,#00H
          MOV     P1M1,#00H
          MOV     P2M0,#00H

```

```

MOV      P2M1, #00H
MOV      P3M0, #00H
MOV      P3M1, #00H
MOV      P4M0, #00H
MOV      P4M1, #00H
MOV      P5M0, #00H
MOV      P5M1, #00H

MOV      CMPCR2, #00H
MOV      CMPCR1, #80H           ;使能比较器模块
ORL      CMPCR1, #30H         ;使能比较器边沿中断
ANL      CMPCR1, #NOT 08H     ;P3.6 为 CMP+ 输入脚
ORL      CMPCR1, #04H         ;P3.7 为 CMP- 输入脚
ORL      CMPCR1, #02H         ;使能比较器输出
SETB     EA

JMP      $

END

```

## 11.5.20 SPI 中断

### C 语言代码

//测试工作频率为 11.0592MHz

```

#include "reg51.h"
#include "intrins.h"

sfr      SPSTAT    = 0xcd;
sfr      SPCTL     = 0xce;
sfr      SPDAT     = 0xcf;
sfr      IE2       = 0xaf;
#define   ESPI     0x02

sfr      P1M1      = 0x91;
sfr      P1M0      = 0x92;
sfr      P0M1      = 0x93;
sfr      P0M0      = 0x94;
sfr      P2M1      = 0x95;
sfr      P2M0      = 0x96;
sfr      P3M1      = 0xb1;
sfr      P3M0      = 0xb2;
sfr      P4M1      = 0xb3;
sfr      P4M0      = 0xb4;
sfr      P5M1      = 0xc9;
sfr      P5M0      = 0xca;

sbit     P10       = P1^0;

void SPI_Isr() interrupt 9
{
    SPSTAT = 0xc0;           //清中断标志
    P10 = !P10;             //测试端口
}

```

```

void main()
{
    P0M0 = 0x00;
    P0M1 = 0x00;
    P1M0 = 0x00;
    P1M1 = 0x00;
    P2M0 = 0x00;
    P2M1 = 0x00;
    P3M0 = 0x00;
    P3M1 = 0x00;
    P4M0 = 0x00;
    P4M1 = 0x00;
    P5M0 = 0x00;
    P5M1 = 0x00;

    SPCTL = 0x50;           //使能SPI 主机模式
    SPSTAT = 0xc0;        //清中断标志
    IE2 = ESPI;           //使能SPI 中断
    EA = 1;
    SPDAT = 0x5a;         //发送测试数据

    while (1);
}

```

## 汇编代码

;测试工作频率为11.0592MHz

```

SPSTAT    DATA    0CDH
SPCTL     DATA    0CEH
SPDAT     DATA    0CFH
IE2       DATA    0AFH
ESPI      EQU      02H

P1M1      DATA    091H
P1M0      DATA    092H
P0M1      DATA    093H
P0M0      DATA    094H
P2M1      DATA    095H
P2M0      DATA    096H
P3M1      DATA    0B1H
P3M0      DATA    0B2H
P4M1      DATA    0B3H
P4M0      DATA    0B4H
P5M1      DATA    0C9H
P5M0      DATA    0CAH

        ORG      0000H
        LJMP     MAIN
        ORG      004BH
        LJMP     SPIISR

        ORG      0100H
SPIISR:
        MOV     SPSTAT,#0C0H    ;清中断标志
        CPL     P1.0           ;测试端口
        RETI

```

MAIN:

```

MOV      SP, #5FH
MOV      P0M0, #00H
MOV      P0M1, #00H
MOV      P1M0, #00H
MOV      P1M1, #00H
MOV      P2M0, #00H
MOV      P2M1, #00H
MOV      P3M0, #00H
MOV      P3M1, #00H
MOV      P4M0, #00H
MOV      P4M1, #00H
MOV      P5M0, #00H
MOV      P5M1, #00H

MOV      SPCTL, #50H           ;使能 SPI 主机模式
MOV      SPSTAT, #0C0H        ;清中断标志
MOV      IE2, #ESPI           ;使能 SPI 中断
SETB     EA
MOV      SPDAT, #5AH          ;发送测试数据

JMP      $

END

```

## 11.5.21 I2C 中断

### C 语言代码

//测试工作频率为 11.0592MHz

```

#include "reg51.h"
#include "intrins.h"

sfr      P_SW2      = 0xba;

#define I2CCFG      (*(unsigned char volatile xdata *)0xfe80)
#define I2CMSCR     (*(unsigned char volatile xdata *)0xfe81)
#define I2CMSST     (*(unsigned char volatile xdata *)0xfe82)
#define I2CSLCR     (*(unsigned char volatile xdata *)0xfe83)
#define I2CSLST     (*(unsigned char volatile xdata *)0xfe84)
#define I2CSLADR    (*(unsigned char volatile xdata *)0xfe85)
#define I2CTXD      (*(unsigned char volatile xdata *)0xfe86)
#define I2CRXD      (*(unsigned char volatile xdata *)0xfe87)

sfr      P1M1       = 0x91;
sfr      P1M0       = 0x92;
sfr      P0M1       = 0x93;
sfr      P0M0       = 0x94;
sfr      P2M1       = 0x95;
sfr      P2M0       = 0x96;
sfr      P3M1       = 0xb1;
sfr      P3M0       = 0xb2;
sfr      P4M1       = 0xb3;
sfr      P4M0       = 0xb4;
sfr      P5M1       = 0xc9;

```

```
sfr      P5M0      = 0xca;
sbit     P10       = P1^0;
```

```
void I2C_Isr() interrupt 24
```

```
{
    _push_(P_SW2);
    P_SW2 /= 0x80;
    if (I2CMSST & 0x40)
    {
        I2CMSST &= ~0x40;           //清中断标志
        P10 = !P10;                //测试端口
    }
    _pop_(P_SW2);
}
```

```
void main()
```

```
{
    P0M0 = 0x00;
    P0M1 = 0x00;
    P1M0 = 0x00;
    P1M1 = 0x00;
    P2M0 = 0x00;
    P2M1 = 0x00;
    P3M0 = 0x00;
    P3M1 = 0x00;
    P4M0 = 0x00;
    P4M1 = 0x00;
    P5M0 = 0x00;
    P5M1 = 0x00;

    P_SW2 = 0x80;
    I2CCFG = 0xc0;           //使能I2C 主机模式
    I2CMSCR = 0x80;         //使能I2C 中断
    P_SW2 = 0x00;
    EA = 1;

    P_SW2 = 0x80;
    I2CMSCR = 0x81;         //发送起始命令
    P_SW2 = 0x00;

    while (1);
}
```

## 汇编代码

```
;测试工作频率为11.0592MHz
```

```
P_SW2      DATA      0BAH

I2CCFG     XDATA      0FE80H
I2CMSCR    XDATA      0FE81H
I2CMSST    XDATA      0FE82H
I2CSLCR    XDATA      0FE83H
I2CSLST    XDATA      0FE84H
I2CSLADR   XDATA      0FE85H
I2CTXD     XDATA      0FE86H
I2CRXD     XDATA      0FE87H

P1M1       DATA      091H
```

```

P1M0      DATA      092H
P0M1      DATA      093H
P0M0      DATA      094H
P2M1      DATA      095H
P2M0      DATA      096H
P3M1      DATA      0B1H
P3M0      DATA      0B2H
P4M1      DATA      0B3H
P4M0      DATA      0B4H
P5M1      DATA      0C9H
P5M0      DATA      0CAH

          ORG          0000H
          LJMP         MAIN
          ORG          00C3H
          LJMP         I2CISR

          ORG          0100H
I2CISR:
          PUSH         ACC
          PUSH         DPL
          PUSH         DPH
          PUSH         P_SW2
          MOV          P_SW2,#80H
          MOV          DPTR,#I2CMSST
          MOVX         A,@DPTR
          ANL          A,#NOT 40H          ;清中断标志
          MOVX         @DPTR,A
          CPL          P1.0              ;测试端口
          POP          P_SW2
          POP          DPH
          POP          DPL
          POP          ACC

MAIN:
          MOV          SP,#5FH
          MOV          P0M0,#00H
          MOV          P0M1,#00H
          MOV          P1M0,#00H
          MOV          P1M1,#00H
          MOV          P2M0,#00H
          MOV          P2M1,#00H
          MOV          P3M0,#00H
          MOV          P3M1,#00H
          MOV          P4M0,#00H
          MOV          P4M1,#00H
          MOV          P5M0,#00H
          MOV          P5M1,#00H

          MOV          P_SW2,#80H
          MOV          A,#0C0H          ;使能 I2C 主机模式
          MOV          DPTR,#I2CCFG
          MOVX         @DPTR,A
          MOV          A,#80H          ;使能 I2C 中断
          MOV          DPTR,#I2CMSCR
          MOVX         @DPTR,A
          MOV          P_SW2,#00H
          SETB         EA

```



```
MOV      P_SW2,#80H
MOV      A,#081H      ;发送起始命令
MOV      DPTR,#I2CMSCR
MOVX     @DPTR,A
MOV      P_SW2,#00H

JMP      $

END
```

---

STC MCU

## 12 I/O 口中断

产品线	I/O 中断	I/O 中断优先级	I/O 中断唤醒功能
STC8H1K08 系列			
STC8H1K28 系列			
STC8H3K64S2 系列 A 版本	●	1 级	
STC8H3K64S4 系列 A 版本	●	1 级	
STC8H3K64S2 系列 B 版本	●	1 级	●
STC8H3K64S4 系列 B 版本	●	1 级	●
STC8H8K64U 系列 A 版本			
STC8H8K64U 系列 B 版本	●	4 级	●
STC8H4K64TLR 系列	●	4 级	●
STC8H4K64TL 系列	●	4 级	●
STC8H4K64TLCD 系列	●	4 级	●
STC8H4K64LCD 系列	●	4 级	●

STC8H 部分系列支持所有的 I/O 中断，且支持 4 种中断模式：下降沿中断、上升沿中断、低电平中断、高电平中断。每组 I/O 口都有独立的中断入口地址，且每个 I/O 可独立设置中断模式。

注：经测试发现目前 STC8H 的 I/O 口中断在设计上有一些小瑕疵，请参考下表进行使用：（OK：可正常使用；NG：表示可能会问题）

		芯片工作模式		
		正常模式	IDLE 模式	STOP 模式
中断模式	上升沿中断	NG	NG	OK
	下降沿中断	NG	NG	OK
	高电平中断	OK	OK	OK
	低电平中断	OK	OK	OK

### 12.1 I/O 口中断相关寄存器

符号	描述	地址	位地址与符号								复位值
			B7	B6	B5	B4	B3	B2	B1	B0	
P0INTE	P0 口中断使能寄存器	FD00H	P07INTE	P06INTE	P05INTE	P04INTE	P03INTE	P02INTE	P01INTE	P00INTE	0000,0000
P1INTE	P1 口中断使能寄存器	FD01H	P17INTE	P16INTE	P15INTE	P14INTE	P13INTE	P12INTE	P11INTE	P10INTE	0000,0000
P2INTE	P2 口中断使能寄存器	FD02H	P27INTE	P26INTE	P25INTE	P24INTE	P23INTE	P22INTE	P21INTE	P20INTE	0000,0000
P3INTE	P3 口中断使能寄存器	FD03H	P37INTE	P36INTE	P35INTE	P34INTE	P33INTE	P32INTE	P31INTE	P30INTE	0000,0000
P4INTE	P4 口中断使能寄存器	FD04H	P47INTE	P46INTE	P45INTE	P44INTE	P43INTE	P42INTE	P41INTE	P40INTE	0000,0000
P5INTE	P5 口中断使能寄存器	FD05H	-	-	P55INTE	P54INTE	P53INTE	P52INTE	P51INTE	P50INTE	xx00,0000
P6INTE	P6 口中断使能寄存器	FD06H	P67INTE	P66INTE	P65INTE	P64INTE	P63INTE	P62INTE	P61INTE	P60INTE	0000,0000

P7INTE	P7 口中断使能寄存器	FD07H	P77INTE	P76INTE	P75INTE	P74INTE	P73INTE	P72INTE	P71INTE	P70INTE	0000,0000
P0INTF	P0 口中断标志寄存器	FD10H	P07INTF	P06INTF	P05INTF	P04INTF	P03INTF	P02INTF	P01INTF	P00INTF	0000,0000
P1INTF	P1 口中断标志寄存器	FD11H	P17INTF	P16INTF	P15INTF	P14INTF	P13INTF	P12INTF	P11INTF	P10INTF	0000,0000
P2INTF	P2 口中断标志寄存器	FD12H	P27INTF	P26INTF	P25INTF	P24INTF	P23INTF	P22INTF	P21INTF	P20INTF	0000,0000
P3INTF	P3 口中断标志寄存器	FD13H	P37INTF	P36INTF	P35INTF	P34INTF	P33INTF	P32INTF	P31INTF	P30INTF	0000,0000
P4INTF	P4 口中断标志寄存器	FD14H	P47INTF	P46INTF	P45INTF	P44INTF	P43INTF	P42INTF	P41INTF	P40INTF	0000,0000
P5INTF	P5 口中断标志寄存器	FD15H	-	-	P55INTF	P54INTF	P53INTF	P52INTF	P51INTF	P50INTF	xx00,0000
P6INTF	P6 口中断标志寄存器	FD16H	P67INTF	P66INTF	P65INTF	P64INTF	P63INTF	P62INTF	P61INTF	P60INTF	0000,0000
P7INTF	P7 口中断标志寄存器	FD17H	P77INTF	P76INTF	P75INTF	P74INTF	P73INTF	P72INTF	P71INTF	P70INTF	0000,0000
P0IM0	P0 口中断模式寄存器 0	FD20H	P07IM0	P06IM0	P05IM0	P04IM0	P03IM0	P02IM0	P01IM0	P00IM0	0000,0000
P1IM0	P1 口中断模式寄存器 0	FD21H	P17IM0	P16IM0	P15IM0	P14IM0	P13IM0	P12IM0	P11IM0	P10IM0	0000,0000
P2IM0	P2 口中断模式寄存器 0	FD22H	P27IM0	P26IM0	P25IM0	P24IM0	P23IM0	P22IM0	P21IM0	P20IM0	0000,0000
P3IM0	P3 口中断模式寄存器 0	FD23H	P37IM0	P36IM0	P35IM0	P34IM0	P33IM0	P32IM0	P31IM0	P30IM0	0000,0000
P4IM0	P4 口中断模式寄存器 0	FD24H	P47IM0	P46IM0	P45IM0	P44IM0	P43IM0	P42IM0	P41IM0	P40IM0	0000,0000
P5IM0	P5 口中断模式寄存器 0	FD25H	-	-	P55IM0	P54IM0	P53IM0	P52IM0	P51IM0	P50IM0	xx00,0000
P6IM0	P6 口中断模式寄存器 0	FD26H	P67IM0	P66IM0	P65IM0	P64IM0	P63IM0	P62IM0	P61IM0	P60IM0	0000,0000
P7IM0	P7 口中断模式寄存器 0	FD27H	P77IM0	P76IM0	P75IM0	P74IM0	P73IM0	P72IM0	P71IM0	P70IM0	0000,0000
P0IM1	P0 口中断模式寄存器 1	FD30H	P07IM1	P06IM1	P05IM1	P04IM1	P03IM1	P02IM1	P01IM1	P00IM1	0000,0000
P1IM1	P1 口中断模式寄存器 1	FD31H	P17IM1	P16IM1	P15IM1	P14IM1	P13IM1	P12IM1	P11IM1	P10IM1	0000,0000
P2IM1	P2 口中断模式寄存器 1	FD32H	P27IM1	P26IM1	P25IM1	P24IM1	P23IM1	P22IM1	P21IM1	P20IM1	0000,0000
P3IM1	P3 口中断模式寄存器 1	FD33H	P37IM1	P36IM1	P35IM1	P34IM1	P33IM1	P32IM1	P31IM1	P30IM1	0000,0000
P4IM1	P4 口中断模式寄存器 1	FD34H	P47IM1	P46IM1	P45IM1	P44IM1	P43IM1	P42IM1	P41IM1	P40IM1	0000,0000
P5IM1	P5 口中断模式寄存器 1	FD35H	-	-	P55IM1	P54IM1	P53IM1	P52IM1	P51IM1	P50IM1	xx00,0000
P6IM1	P6 口中断模式寄存器 1	FD36H	P67IM1	P66IM1	P65IM1	P64IM1	P63IM1	P62IM1	P61IM1	P60IM1	0000,0000
P7IM1	P7 口中断模式寄存器 1	FD37H	P77IM1	P76IM1	P75IM1	P74IM1	P73IM1	P72IM1	P71IM1	P70IM1	0000,0000
PINIPL	I/O 口中断优先级低寄存器	FD60H	P7IP	P6IP	P5IP	P4IP	P3IP	P2IP	P1IP	P0IP	0000,0000
PINIPH	I/O 口中断优先级高寄存器	FD61H	P7IPH	P6IPH	P5IPH	P4IPH	P3IPH	P2IPH	P1IPH	P0IPH	0000,0000
P0WKUE	P0 口中断唤醒使能寄存器	FD40H	P07WKUE	P06WKUE	P05WKUE	P04WKUE	P03WKUE	P02WKUE	P01WKUE	P00WKUE	0000,0000
P1WKUE	P1 口中断唤醒使能寄存器	FD41H	P17WKUE	P16WKUE	P15WKUE	P14WKUE	P13WKUE	P12WKUE	P11WKUE	P10WKUE	0000,0000
P2WKUE	P2 口中断唤醒使能寄存器	FD42H	P27WKUE	P26WKUE	P25WKUE	P24WKUE	P23WKUE	P22WKUE	P21WKUE	P20WKUE	0000,0000
P3WKUE	P3 口中断唤醒使能寄存器	FD43H	P37WKUE	P36WKUE	P35WKUE	P34WKUE	P33WKUE	P32WKUE	P31WKUE	P30WKUE	0000,0000
P4WKUE	P4 口中断唤醒使能寄存器	FD44H	P47WKUE	P46WKUE	P45WKUE	P44WKUE	P43WKUE	P42WKUE	P41WKUE	P40WKUE	0000,0000
P5WKUE	P5 口中断唤醒使能寄存器	FD45H	-	-	P55WKUE	P54WKUE	P53WKUE	P52WKUE	P51WKUE	P50WKUE	xx00,0000
P6WKUE	P6 口中断唤醒使能寄存器	FD46H	P67WKUE	P66WKUE	P65WKUE	P64WKUE	P63WKUE	P62WKUE	P61WKUE	P60WKUE	0000,0000
P7WKUE	P7 口中断唤醒使能寄存器	FD47H	P77WKUE	P76WKUE	P75WKUE	P74WKUE	P73WKUE	P72WKUE	P71WKUE	P70WKUE	0000,0000

### 12.1.1 端口中断使能寄存器 (PxINTE)

符号	地址	B7	B6	B5	B4	B3	B2	B1	B0
P0INTE	FD00H	P07INTE	P06INTE	P05INTE	P04INTE	P03INTE	P02INTE	P01INTE	P00INTE
P1INTE	FD01H	P17INTE	P16INTE	P15INTE	P14INTE	P13INTE	P12INTE	P11INTE	P10INTE
P2INTE	FD02H	P27INTE	P26INTE	P25INTE	P24INTE	P23INTE	P22INTE	P21INTE	P20INTE
P3INTE	FD03H	P37INTE	P36INTE	P35INTE	P34INTE	P33INTE	P32INTE	P31INTE	P30INTE

P4INTE	FD04H	P47INTE	P46INTE	P45INTE	P44INTE	P43INTE	P42INTE	P41INTE	P40INTE
P5INTE	FD05H	-	-	P55INTE	P54INTE	P53INTE	P52INTE	P51INTE	P50INTE
P6INTE	FD06H	P67INTE	P66INTE	P65INTE	P64INTE	P63INTE	P62INTE	P61INTE	P60INTE
P7INTE	FD07H	P77INTE	P76INTE	P75INTE	P74INTE	P73INTE	P72INTE	P71INTE	P70INTE

PnINTE.x: 端口中断使能控制位 (n=0~7, x=0~7)

0: 关闭 Pn.x 口中断功能

1: 使能 Pn.x 口中断功能

## 12.1.2 端口中断标志寄存器 (PxINTF)

符号	地址	B7	B6	B5	B4	B3	B2	B1	B0
P0INTF	FD10H	P07INTF	P06INTF	P05INTF	P04INTF	P03INTF	P02INTF	P01INTF	P00INTF
P1INTF	FD11H	P17INTF	P16INTF	P15INTF	P14INTF	P13INTF	P12INTF	P11INTF	P10INTF
P2INTF	FD12H	P27INTF	P26INTF	P25INTF	P24INTF	P23INTF	P22INTF	P21INTF	P20INTF
P3INTF	FD13H	P37INTF	P36INTF	P35INTF	P34INTF	P33INTF	P32INTF	P31INTF	P30INTF
P4INTF	FD14H	P47INTF	P46INTF	P45INTF	P44INTF	P43INTF	P42INTF	P41INTF	P40INTF
P5INTF	FD15H	-	-	P55INTF	P54INTF	P53INTF	P52INTF	P51INTF	P50INTF
P6INTF	FD16H	P67INTF	P66INTF	P65INTF	P64INTF	P63INTF	P62INTF	P61INTF	P60INTF
P7INTF	FD17H	P77INTF	P76INTF	P75INTF	P74INTF	P73INTF	P72INTF	P71INTF	P70INTF

PnINTF.x: 端口中断请求标志位 (n=0~7, x=0~7)

0: Pn.x 口没有中断请求

1: Pn.x 口有中断请求, 若使能中断, 则会进入中断服务程序。标志位需软件清 0。

## 12.1.3 端口中断模式配置寄存器 (PxIM0, PxIM1)

符号	地址	B7	B6	B5	B4	B3	B2	B1	B0
P0IM0	FD20H	P07IM0	P06IM0	P05IM0	P04IM0	P03IM0	P02IM0	P01IM0	P00IM0
P0IM1	FD30H	P07IM1	P06IM1	P05IM1	P04IM1	P03IM1	P02IM1	P01IM1	P00IM1
P1IM0	FD21H	P17IM0	P16IM0	P15IM0	P14IM0	P13IM0	P12IM0	P11IM0	P10IM0
P1IM1	FD31H	P17IM1	P16IM1	P15IM1	P14IM1	P13IM1	P12IM1	P11IM1	P10IM1
P2IM0	FD22H	P27IM0	P26IM0	P25IM0	P24IM0	P23IM0	P22IM0	P21IM0	P20IM0
P2IM1	FD32H	P27IM1	P26IM1	P25IM1	P24IM1	P23IM1	P22IM1	P21IM1	P20IM1
P3IM0	FD23H	P37IM0	P36IM0	P35IM0	P34IM0	P33IM0	P32IM0	P31IM0	P30IM0
P3IM1	FD33H	P37IM1	P36IM1	P35IM1	P34IM1	P33IM1	P32IM1	P31IM1	P30IM1
P4IM0	FD24H	P47IM0	P46IM0	P45IM0	P44IM0	P43IM0	P42IM0	P41IM0	P40IM0
P4IM1	FD34H	P47IM1	P46IM1	P45IM1	P44IM1	P43IM1	P42IM1	P41IM1	P40IM1
P5IM0	FD25H	-	-	P55IM0	P54IM0	P53IM0	P52IM0	P51IM0	P50IM0
P5IM1	FD35H	-	-	P55IM1	P54IM1	P53IM1	P52IM1	P51IM1	P50IM1
P6IM0	FD26H	P67IM0	P66IM0	P65IM0	P64IM0	P63IM0	P62IM0	P61IM0	P60IM0
P6IM1	FD36H	P67IM1	P66IM1	P65IM1	P64IM1	P63IM1	P62IM1	P61IM1	P60IM1
P7IM0	FD27H	P77IM0	P76IM0	P75IM0	P74IM0	P73IM0	P72IM0	P71IM0	P70IM0
P7IM1	FD37H	P77IM1	P76IM1	P75IM1	P74IM1	P73IM1	P72IM1	P71IM1	P70IM1

配置端口的模式

PnIM1.x	PnIM0.x	Pn.x 口中断模式
---------	---------	------------

0	0	下降沿中断
0	1	上升沿中断
1	0	低电平中断
1	1	高电平中断

## 12.1.4 端口中断优先级控制寄存器 (PINIPL, PINIPH)

符号	地址	B7	B6	B5	B4	B3	B2	B1	B0
PINIPL	FD60H	P7IP	P6IP	P5IP	P4IP	P3IP	P2IP	P1IP	P0IP
PINIPH	FD61H	P7IPH	P6IPH	P5IPH	P4IPH	P3IPH	P2IPH	P1IPH	P0IPH

PxIPH,PxIP: Px口中断优先级控制位

- 00: Px 口中断优先级为 0 级 (最低级)
- 01: Px 口中断优先级为 1 级 (较低级)
- 10: Px 口中断优先级为 2 级 (较高级)
- 11: Px 口中断优先级为 3 级 (最高级)

## 12.1.5 端口中断掉电唤醒使能寄存器 (PxWKUE)

符号	地址	B7	B6	B5	B4	B3	B2	B1	B0
P0WКУ	FD40	P07WКУ	P06WКУ	P05WКУ	P04WКУ	P03WКУ	P02WКУ	P01WКУ	P00WКУ
E	H	E	E	E	E	E	E	E	E
P1WКУ	FD41	P17WКУ	P16WКУ	P15WКУ	P14WКУ	P13WКУ	P12WКУ	P11WКУ	P10WКУ
E	H	E	E	E	E	E	E	E	E
P2WКУ	FD42	P27WКУ	P26WКУ	P25WКУ	P24WКУ	P23WКУ	P22WКУ	P21WКУ	P20WКУ
E	H	E	E	E	E	E	E	E	E
P3WКУ	FD43	P37WКУ	P36WКУ	P35WКУ	P34WКУ	P33WКУ	P32WКУ	P31WКУ	P30WКУ
E	H	E	E	E	E	E	E	E	E
P4WКУ	FD44	P47WКУ	P46WКУ	P45WКУ	P44WКУ	P43WКУ	P42WКУ	P41WКУ	P40WКУ
E	H	E	E	E	E	E	E	E	E
P5WКУ	FD45	-	-	P55WКУ	P54WКУ	P53WКУ	P52WКУ	P51WКУ	P50WКУ
E	H			E	E	E	E	E	E
P6WКУ	FD46	P67WКУ	P66WКУ	P65WКУ	P64WКУ	P63WКУ	P62WКУ	P61WКУ	P60WКУ
E	H	E	E	E	E	E	E	E	E
P7WКУ	FD47	P77WКУ	P76WКУ	P75WКУ	P74WКУ	P73WКУ	P72WКУ	P71WКУ	P70WКУ
E	H	E	E	E	E	E	E	E	E

PnxWKUE: 端口中断掉电唤醒使能控制位 (n=0~7, x=0~7)

- 0: 关闭 Pn.x 口中断掉电唤醒功能
- 1: 使能 Pn.x 口中断掉电唤醒功能

## 12.2 范例程序

### 12.2.1 P0 口下降沿中断

#### C 语言代码

---



---

```
//测试工作频率为11.0592MHz
```

```
#include "reg51.h"
#include "intrins.h"
```

```
sfr      P0M0      = 0x94;
sfr      P0M1      = 0x93;
sfr      P1M0      = 0x92;
sfr      P1M1      = 0x91;
sfr      P2M0      = 0x96;
sfr      P2M1      = 0x95;
sfr      P3M0      = 0xb2;
sfr      P3M1      = 0xb1;
sfr      P4M0      = 0xb4;
sfr      P4M1      = 0xb3;
sfr      P5M0      = 0xca;
sfr      P5M1      = 0xc9;
sfr      P6M0      = 0xcc;
sfr      P6M1      = 0xcb;
sfr      P7M0      = 0xe2;
sfr      P7M1      = 0xe1;
```

```
sfr      P_SW2     = 0xba;
```

```
#define P0INTE      (*(unsigned char volatile xdata *)0xfd00)
#define P0INTF      (*(unsigned char volatile xdata *)0xfd10)
#define P0IM0       (*(unsigned char volatile xdata *)0xfd20)
#define P0IM1       (*(unsigned char volatile xdata *)0xfd30)
```

```
void main()
```

```
{
```

```
    P0M0 = 0x00;
    P0M1 = 0x00;
    P1M0 = 0x00;
    P1M1 = 0x00;
    P2M0 = 0x00;
    P2M1 = 0x00;
    P3M0 = 0x00;
    P3M1 = 0x00;
    P4M0 = 0x00;
    P4M1 = 0x00;
    P5M0 = 0x00;
    P5M1 = 0x00;
```

```
    P_SW2 |= 0x80;
    P0IM0 = 0x00;
    P0IM1 = 0x00;
    P0INTE = 0xff;
    P_SW2 &= ~0x80;
```

```
//下降沿中断
```

```
//使能P0 口中断
```

```

EA = 1;

while (1);
}

//由于中断向量大于31, 在KEIL 中无法直接编译
//必须借用第13 号中断入口地址
void common_isr() interrupt 13
{
    unsigned char psw2_st;
    unsigned char intf;

    psw2_st = P_SW2;
    P_SW2 /= 0x80;
    intf = P0INTF;
    if (intf)
    {
        P0INTF = 0x00;
        if (intf & 0x01)
        {
            //P0.0 口中断
        }
        if (intf & 0x02)
        {
            //P0.1 口中断
        }
        if (intf & 0x04)
        {
            //P0.2 口中断
        }
        if (intf & 0x08)
        {
            //P0.3 口中断
        }
        if (intf & 0x10)
        {
            //P0.4 口中断
        }
        if (intf & 0x20)
        {
            //P0.5 口中断
        }
        if (intf & 0x40)
        {
            //P0.6 口中断
        }
        if (intf & 0x80)
        {
            //P0.7 口中断
        }
    }
    P_SW2 = psw2_st;
}

```

//ISR.ASM

//将下面的代码保存为ISP.ASM, 然后将文件加入到项目中即可

```

CSEG          AT 012BH          ;P0 口中断入口地址
JMP          POINT_ISR

```

**POINT\_ISR:**

```

JMP          006BH          ;借用 13 号中断的入口地址
END

```

**汇编代码**

;测试工作频率为 11.0592MHz

```

P0M0      DATA      094H
P0M1      DATA      093H
P1M0      DATA      092H
P1M1      DATA      091H
P2M0      DATA      096H
P2M1      DATA      095H
P3M0      DATA      0B2H
P3M1      DATA      0B1H
P4M0      DATA      0B4H
P4M1      DATA      0B3H
P5M0      DATA      0CAH
P5M1      DATA      0C9H
P6M0      DATA      0CCH
P6M1      DATA      0CBH
P7M0      DATA      0E2H
P7M1      DATA      0E1H

P_SW2     DATA      0BAH

POINTE    XDATA     0FD00H
POINTF    XDATA     0FD10H
P0IM0     XDATA     0FD20H
P0IM1     XDATA     0FD30H

                ORG      0000H
                LJMP     MAIN

                ORG      012BH          ;P0 口中断入口地址
POINT_ISR:
                PUSH     ACC
                PUSH     B
                PUSH     DPL
                PUSH     DPH
                PUSH     P_SW2

                MOV      DPTR,#POINTF
                MOVX     A,@DPTR
                MOV      B,A
                CLR      A
                MOVX     @DPTR,A
                MOV      A,B

CHECKP00:
                JNB      ACC.0,CHECKP01
                NOP
                ;P0.0 口中断

CHECKP01:
                JNB      ACC.1,CHECKP02
                NOP
                ;P0.1 口中断

CHECKP02:
                JNB      ACC.2,CHECKP03

```



```

        NOP                                ;P0.2 口中断
CHECKP03
        JNB     ACC.3,CHECKP04
        NOP                                ;P0.3 口中断
CHECKP04:
        JNB     ACC.4,CHECKP05
        NOP                                ;P0.4 口中断
CHECKP05:
        JNB     ACC.5,CHECKP06
        NOP                                ;P0.5 口中断
CHECKP06:
        JNB     ACC.6,CHECKP07
        NOP                                ;P0.6 口中断
CHECKP07:
        JNB     ACC.7,P0ISREXIT
        NOP                                ;P0.7 口中断

P0ISREXIT:
        POP     P_SW2
        POP     DPH
        POP     DPL
        POP     B
        POP     ACC
        RETI

MAIN:
        ORG     0200H

        MOV     SP, #5FH

        MOV     P0M0,#00H
        MOV     P0M1,#00H
        MOV     P1M0,#00H
        MOV     P1M1,#00H
        MOV     P2M0,#00H
        MOV     P2M1,#00H
        MOV     P3M0,#00H
        MOV     P3M1,#00H

        ORL     P_SW2,#80H
        CLR     A
        MOV     DPTR,# P0IM0                ;下降沿中断
        MOVX    @DPTR,A
        MOV     DPTR,# P0IM1
        MOVX    @DPTR,A
        MOV     DPTR,# P0INTE
        MOV     A,#0FFH
        MOVX    @DPTR,A                    ;使能P0 口中断
        ANL     P_SW2,#7FH

        SETB    EA

        JMP     $

        END

```

## 12.2.2 P1 口上升沿中断

### C 语言代码

```
//测试工作频率为 11.0592MHz

#include "reg51.h"
#include "intrins.h"

sfr      P0M0      = 0x94;
sfr      P0M1      = 0x93;
sfr      P1M0      = 0x92;
sfr      P1M1      = 0x91;
sfr      P2M0      = 0x96;
sfr      P2M1      = 0x95;
sfr      P3M0      = 0xb2;
sfr      P3M1      = 0xb1;
sfr      P4M0      = 0xb4;
sfr      P4M1      = 0xb3;
sfr      P5M0      = 0xca;
sfr      P5M1      = 0xc9;
sfr      P6M0      = 0xcc;
sfr      P6M1      = 0xcb;
sfr      P7M0      = 0xe2;
sfr      P7M1      = 0xe1;

sfr      P_SW2     = 0xba;

#define  PIINTE    (*(unsigned char volatile xdata *)0xfd01)
#define  PIINTF    (*(unsigned char volatile xdata *)0xfd11)
#define  PIIM0     (*(unsigned char volatile xdata *)0xfd21)
#define  PIIM1     (*(unsigned char volatile xdata *)0xfd31)

void main()
{
    P0M0 = 0x00;
    P0M1 = 0x00;
    P1M0 = 0x00;
    P1M1 = 0x00;
    P2M0 = 0x00;
    P2M1 = 0x00;
    P3M0 = 0x00;
    P3M1 = 0x00;
    P4M0 = 0x00;
    P4M1 = 0x00;
    P5M0 = 0x00;
    P5M1 = 0x00;

    P_SW2 /= 0x80;
    PIIM0 = 0xff;           //上升沿中断
    PIIM1 = 0x00;
    PIINTE = 0xff;        //使能 P1 口中断
    P_SW2 &= ~0x80;

    EA = 1;

    while (1);
}

```

//由于中断向量大于31, 在KEIL 中无法直接编译

//必须借用第13 号中断入口地址

**void common\_isr() interrupt 13**

```

{
    unsigned char psw2_st;
    unsigned char intf;

    psw2_st = P_SW2;
    P_SW2 |= 0x80;
    intf = PIINTF;
    if (intf)
    {
        PIINTF = 0x00;
        if (intf & 0x01)
        {
            //P1.0 口中断
        }
        if (intf & 0x02)
        {
            //P1.1 口中断
        }
        if (intf & 0x04)
        {
            //P1.2 口中断
        }
        if (intf & 0x08)
        {
            //P1.3 口中断
        }
        if (intf & 0x10)
        {
            //P1.4 口中断
        }
        if (intf & 0x20)
        {
            //P1.5 口中断
        }
        if (intf & 0x40)
        {
            //P1.6 口中断
        }
        if (intf & 0x80)
        {
            //P1.7 口中断
        }
    }
    P_SW2 = psw2_st;
}

```

//ISR.ASM

//将下面的代码保存为ISP.ASM, 然后将文件加入到项目中即可

```

                CSEG          AT 0133H                ;P1 口中断入口地址
                JMP          PIINT_ISR
PIINT_ISR:
                JMP          006BH                    ;借用13 号中断的入口地址
                END

```

## 汇编代码

; 测试工作频率为 11.0592MHz

```

P0M0      DATA      094H
P0M1      DATA      093H
P1M0      DATA      092H
P1M1      DATA      091H
P2M0      DATA      096H
P2M1      DATA      095H
P3M0      DATA      0B2H
P3M1      DATA      0B1H
P4M0      DATA      0B4H
P4M1      DATA      0B3H
P5M0      DATA      0CAH
P5M1      DATA      0C9H
P6M0      DATA      0CCH
P6M1      DATA      0CBH
P7M0      DATA      0E2H
P7M1      DATA      0E1H

P_SW2     DATA      0BAH

PIINTE    XDATA      0FD01H
PIINTF    XDATA      0FD11H
PIIM0     XDATA      0FD21H
PIIM1     XDATA      0FD31H

          ORG         0000H
          LJMP        MAIN

          ORG         0133H      ;P1 口中断入口地址
PIINT_ISR:
          PUSH        ACC
          PUSH        B
          PUSH        DPL
          PUSH        DPH
          PUSH        P_SW2

          MOV         DPTR,#PIINTF
          MOVX        A,@DPTR
          MOV         B,A
          CLR         A
          MOVX        @DPTR,A
          MOV         A,B

CHECKP10:
          JNB         ACC.0,CHECKP11      ;P1.0 口中断
          NOP

CHECKP11:
          JNB         ACC.1,CHECKP12      ;P1.1 口中断
          NOP

CHECKP12:
          JNB         ACC.2,CHECKP13      ;P1.2 口中断
          NOP

CHECKP13
          JNB         ACC.3,CHECKP14      ;P1.3 口中断
          NOP

```

```

CHECKP14:
    JNB     ACC.4,CHECKP15
    NOP
;P1.4 口中断

CHECKP15:
    JNB     ACC.5,CHECKP16
    NOP
;P1.5 口中断

CHECKP16:
    JNB     ACC.6,CHECKP17
    NOP
;P1.6 口中断

CHECKP17:
    JNB     ACC.7,PIISREXIT
    NOP
;P1.7 口中断

PIISREXIT:
    POP     P_SW2
    POP     DPH
    POP     DPL
    POP     B
    POP     ACC
    RETI

MAIN:
    ORG     0200H

    MOV     SP,#5FH

    MOV     P0M0,#00H
    MOV     P0M1,#00H
    MOV     P1M0,#00H
    MOV     P1M1,#00H
    MOV     P2M0,#00H
    MOV     P2M1,#00H
    MOV     P3M0,#00H
    MOV     P3M1,#00H

    ORL     P_SW2,#80H
    CLR     A
    MOV     DPTR,#PIIM0
    MOVX    @DPTR,A
;下降沿中断
    MOV     DPTR,#PIIM1
    MOVX    @DPTR,A
    MOV     DPTR,#PIINTE
    MOV     A,#0FFH
    MOVX    @DPTR,A
;使能P1 口中断
    ANL     P_SW2,#7FH

    SETB    EA

    JMP     $

    END

```

## 12.2.3 P2 口低电平中断

### C 语言代码

```
//测试工作频率为11.0592MHz
```

```

#include "reg51.h"
#include "intrins.h"

sfr      P0M0      = 0x94;
sfr      P0M1      = 0x93;
sfr      P1M0      = 0x92;
sfr      P1M1      = 0x91;
sfr      P2M0      = 0x96;
sfr      P2M1      = 0x95;
sfr      P3M0      = 0xb2;
sfr      P3M1      = 0xb1;
sfr      P4M0      = 0xb4;
sfr      P4M1      = 0xb3;
sfr      P5M0      = 0xca;
sfr      P5M1      = 0xc9;
sfr      P6M0      = 0xcc;
sfr      P6M1      = 0xcb;
sfr      P7M0      = 0xe2;
sfr      P7M1      = 0xe1;

sfr      P_SW2     = 0xba;

#define    P2INTE    (*(unsigned char volatile xdata *)0xfd02)
#define    P2INTF    (*(unsigned char volatile xdata *)0xfd12)
#define    P2IM0     (*(unsigned char volatile xdata *)0xfd22)
#define    P2IM1     (*(unsigned char volatile xdata *)0xfd32)

void main()
{
    P0M0 = 0x00;
    P0M1 = 0x00;
    P1M0 = 0x00;
    P1M1 = 0x00;
    P2M0 = 0x00;
    P2M1 = 0x00;
    P3M0 = 0x00;
    P3M1 = 0x00;
    P4M0 = 0x00;
    P4M1 = 0x00;
    P5M0 = 0x00;
    P5M1 = 0x00;

    P_SW2 /= 0x80;
    P2IM0 = 0x00; //低电平中断
    P2IM1 = 0xff;
    P2INTE = 0xff; //使能P2 口中断
    P_SW2 &= ~0x80;

    EA = 1;

    while (1);
}

//由于中断向量大于31, 在KEIL 中无法直接编译
//必须借用第13 号中断入口地址
void common_isr() interrupt 13
{
    unsigned char psw2_st;

```

```

unsigned char intf;

psw2_st = P_SW2;
P_SW2 /= 0x80;
intf = P2INTF;
if (intf)
{
    P2INTF = 0x00;
    if (intf & 0x01)
    {
        //P2.0 口中断
    }
    if (intf & 0x02)
    {
        //P2.1 口中断
    }
    if (intf & 0x04)
    {
        //P2.2 口中断
    }
    if (intf & 0x08)
    {
        //P0.3 口中断
    }
    if (intf & 0x10)
    {
        //P2.4 口中断
    }
    if (intf & 0x20)
    {
        //P2.5 口中断
    }
    if (intf & 0x40)
    {
        //P2.6 口中断
    }
    if (intf & 0x80)
    {
        //P2.7 口中断
    }
}
P_SW2 = psw2_st;
}

```

// ISR.ASM

//将下面的代码保存为ISP.ASM，然后将文件加入到项目中即可

```

        CSEG          AT 013BH          ;P2 口中断入口地址
        JMP          P2INT_ISR

P2INT_ISR:
        JMP          006BH          ;借用 13 号中断的入口地址
        END

```

## 汇编代码

;测试工作频率为 11.0592MHz

<i>P0M0</i>	<i>DATA</i>	<i>094H</i>	
<i>P0M1</i>	<i>DATA</i>	<i>093H</i>	
<i>P1M0</i>	<i>DATA</i>	<i>092H</i>	
<i>P1M1</i>	<i>DATA</i>	<i>091H</i>	
<i>P2M0</i>	<i>DATA</i>	<i>096H</i>	
<i>P2M1</i>	<i>DATA</i>	<i>095H</i>	
<i>P3M0</i>	<i>DATA</i>	<i>0B2H</i>	
<i>P3M1</i>	<i>DATA</i>	<i>0B1H</i>	
<i>P4M0</i>	<i>DATA</i>	<i>0B4H</i>	
<i>P4M1</i>	<i>DATA</i>	<i>0B3H</i>	
<i>P5M0</i>	<i>DATA</i>	<i>0CAH</i>	
<i>P5M1</i>	<i>DATA</i>	<i>0C9H</i>	
<i>P6M0</i>	<i>DATA</i>	<i>0CCH</i>	
<i>P6M1</i>	<i>DATA</i>	<i>0CBH</i>	
<i>P7M0</i>	<i>DATA</i>	<i>0E2H</i>	
<i>P7M1</i>	<i>DATA</i>	<i>0E1H</i>	
<i>P_SW2</i>	<i>DATA</i>	<i>0BAH</i>	
<i>P2INTE</i>	<i>XDATA</i>	<i>0FD02H</i>	
<i>P2INTF</i>	<i>XDATA</i>	<i>0FD12H</i>	
<i>P2IM0</i>	<i>XDATA</i>	<i>0FD22H</i>	
<i>P2IM1</i>	<i>XDATA</i>	<i>0FD32H</i>	
	<i>ORG</i>	<i>0000H</i>	
	<i>LJMP</i>	<i>MAIN</i>	
	<i>ORG</i>	<i>013BH</i>	<i>;P2 口中断入口地址</i>
<i>P2INT_ISR:</i>			
	<i>PUSH</i>	<i>ACC</i>	
	<i>PUSH</i>	<i>B</i>	
	<i>PUSH</i>	<i>DPL</i>	
	<i>PUSH</i>	<i>DPH</i>	
	<i>PUSH</i>	<i>P_SW2</i>	
	<i>MOV</i>	<i>DPTR,#P2INTF</i>	
	<i>MOVX</i>	<i>A,@DPTR</i>	
	<i>MOV</i>	<i>B,A</i>	
	<i>CLR</i>	<i>A</i>	
	<i>MOVX</i>	<i>@DPTR,A</i>	
	<i>MOV</i>	<i>A,B</i>	
<i>CHECKP20:</i>			
	<i>JNB</i>	<i>ACC.0,CHECKP21</i>	
	<i>NOP</i>		<i>;P2.0 口中断</i>
<i>CHECKP21:</i>			
	<i>JNB</i>	<i>ACC.1,CHECKP22</i>	
	<i>NOP</i>		<i>;P2.1 口中断</i>
<i>CHECKP22:</i>			
	<i>JNB</i>	<i>ACC.2,CHECKP23</i>	
	<i>NOP</i>		<i>;P2.2 口中断</i>
<i>CHECKP23</i>			
	<i>JNB</i>	<i>ACC.3,CHECKP24</i>	
	<i>NOP</i>		<i>;P2.3 口中断</i>
<i>CHECKP24:</i>			
	<i>JNB</i>	<i>ACC.4,CHECKP25</i>	
	<i>NOP</i>		<i>;P2.4 口中断</i>
<i>CHECKP25:</i>			
	<i>JNB</i>	<i>ACC.5,CHECKP26</i>	
	<i>NOP</i>		<i>;P2.5 口中断</i>



```

CHECKP26:
    JNB     ACC.6,CHECKP27
    NOP
;P2.6 口中断

CHECKP27:
    JNB     ACC.7,P2ISREXIT
    NOP
;P2.7 口中断

P2ISREXIT:
    POP     P_SW2
    POP     DPH
    POP     DPL
    POP     B
    POP     ACC
    RETI

MAIN:
    ORG     0200H

    MOV     SP,#5FH

    MOV     P0M0,#00H
    MOV     P0M1,#00H
    MOV     P1M0,#00H
    MOV     P1M1,#00H
    MOV     P2M0,#00H
    MOV     P2M1,#00H
    MOV     P3M0,#00H
    MOV     P3M1,#00H

    ORL     P_SW2,#80H
    CLR     A
    MOV     DPTR,# P2IM0 ;低电平中断
    MOVX    @DPTR,A
    MOV     DPTR,# P2IM1
    MOVX    @DPTR,A
    MOV     DPTR,# P2INTE
    MOV     A,#0FFH
    MOVX    @DPTR,A ;使能 P2 口中断
    ANL     P_SW2,#7FH

    SETB    EA

    JMP     $

    END

```

## 12.2.4 P3 口高电平中断

### C 语言代码

```
//测试工作频率为 11.0592MHz
```

```
#include "reg51.h"
#include "intrins.h"
```

```
sfr     P0M0    = 0x94;
sfr     P0M1    = 0x93;
```

```

sfr      P1M0      = 0x92;
sfr      P1M1      = 0x91;
sfr      P2M0      = 0x96;
sfr      P2M1      = 0x95;
sfr      P3M0      = 0xb2;
sfr      P3M1      = 0xb1;
sfr      P4M0      = 0xb4;
sfr      P4M1      = 0xb3;
sfr      P5M0      = 0xca;
sfr      P5M1      = 0xc9;
sfr      P6M0      = 0xcc;
sfr      P6M1      = 0xcb;
sfr      P7M0      = 0xe2;
sfr      P7M1      = 0xe1;

sfr      P_SW2     = 0xba;

#define   P3INTE    (*(unsigned char volatile xdata *)0xfd03)
#define   P3INTF    (*(unsigned char volatile xdata *)0xfd13)
#define   P3IM0     (*(unsigned char volatile xdata *)0xfd23)
#define   P3IM1     (*(unsigned char volatile xdata *)0xfd33)

void main()
{
    P0M0 = 0x00;
    P0M1 = 0x00;
    P1M0 = 0x00;
    P1M1 = 0x00;
    P2M0 = 0x00;
    P2M1 = 0x00;
    P3M0 = 0x00;
    P3M1 = 0x00;
    P4M0 = 0x00;
    P4M1 = 0x00;
    P5M0 = 0x00;
    P5M1 = 0x00;

    P_SW2 /= 0x80;
    P3IM0 = 0xff;           //高电平中断
    P3IM1 = 0xff;
    P3INTE = 0xff;        //使能P3 口中断
    P_SW2 &= ~0x80;

    EA = 1;

    while (1);
}

//由于中断向量大于31, 在KEIL 中无法直接编译
//必须借用第13 号中断入口地址
void common_isr() interrupt 13
{
    unsigned char psw2_st;
    unsigned char intf;

    psw2_st = P_SW2;
    P_SW2 /= 0x80;
    intf = P3INTF;
    if (intf)

```

```

{
    P3INTF = 0x00;
    if (intf & 0x01)
    {
        //P3.0 口中断
    }
    if (intf & 0x02)
    {
        //P3.1 口中断
    }
    if (intf & 0x04)
    {
        //P3.2 口中断
    }
    if (intf & 0x08)
    {
        //P3.3 口中断
    }
    if (intf & 0x10)
    {
        //P3.4 口中断
    }
    if (intf & 0x20)
    {
        //P3.5 口中断
    }
    if (intf & 0x40)
    {
        //P3.6 口中断
    }
    if (intf & 0x80)
    {
        //P3.7 口中断
    }
}
P_SW2 = psw2_st;
}

```

//ISR.ASM

//将下面的代码保存为ISP.ASM，然后将文件加入到项目中即可

```

                CSEG          AT 0143H                ;P3 口中断入口地址
                JMP           P3INT_ISR
P3INT_ISR:
                JMP           006BH                  ;借用 13 号中断的入口地址
                END

```

## 汇编代码

;测试工作频率为 11.0592MHz

```

P0M0          DATA          094H
P0M1          DATA          093H
P1M0          DATA          092H
P1M1          DATA          091H
P2M0          DATA          096H
P2M1          DATA          095H

```

```

P3M0      DATA      0B2H
P3M1      DATA      0B1H
P4M0      DATA      0B4H
P4M1      DATA      0B3H
P5M0      DATA      0CAH
P5M1      DATA      0C9H
P6M0      DATA      0CCH
P6M1      DATA      0CBH
P7M0      DATA      0E2H
P7M1      DATA      0E1H

P_SW2     DATA      0BAH

P3INTE     XDATA     0FD03H
P3INTF     XDATA     0FD13H
P3IM0      XDATA     0FD23H
P3IM1      XDATA     0FD33H

          ORG         0000H
          LJMP        MAIN

          ORG         0143H                ;P3 口中断入口地址
P3INT_ISR:
          PUSH        ACC
          PUSH        B
          PUSH        DPL
          PUSH        DPH
          PUSH        P_SW2

          MOV         DPTR,#P3INTF
          MOVX        A,@DPTR
          MOV         B,A
          CLR         A
          MOVX        @DPTR,A
          MOV         A,B

CHECKP30:
          JNB         ACC,0,CHECKP31
          NOP

CHECKP31:
          JNB         ACC,1,CHECKP32
          NOP                ;P3.0 口中断

CHECKP32:
          JNB         ACC,2,CHECKP33
          NOP                ;P3.1 口中断

CHECKP33
          JNB         ACC,3,CHECKP34
          NOP                ;P3.2 口中断

CHECKP34:
          JNB         ACC,4,CHECKP35
          NOP                ;P3.3 口中断

CHECKP35:
          JNB         ACC,5,CHECKP36
          NOP                ;P3.4 口中断

CHECKP36:
          JNB         ACC,6,CHECKP37
          NOP                ;P3.5 口中断

CHECKP37:
          JNB         ACC,7,P3ISREXIT
          NOP                ;P3.6 口中断

```

**P3ISREXIT:**

```
POP      P_SW2
POP      DPH
POP      DPL
POP      B
POP      ACC
RETI
```

**MAIN:**

```
ORG      0200H
```

```
MOV      SP, #5FH
```

```
MOV      P0M0, #00H
```

```
MOV      P0M1, #00H
```

```
MOV      P1M0, #00H
```

```
MOV      P1M1, #00H
```

```
MOV      P2M0, #00H
```

```
MOV      P2M1, #00H
```

```
MOV      P3M0, #00H
```

```
MOV      P3M1, #00H
```

```
ORL      P_SW2, #80H
```

```
CLR      A
```

```
MOV      DPTR, # P3IM0
```

```
;高电平中断
```

```
MOVX     @DPTR, A
```

```
MOV      DPTR, # P3IM1
```

```
MOVX     @DPTR, A
```

```
MOV      DPTR, # P3INTE
```

```
MOV      A, #0FFH
```

```
MOVX     @DPTR, A
```

```
;使能P3 口中断
```

```
ANL      P_SW2, #7FH
```

```
SETB     EA
```

```
JMP      $
```

```
END
```

## 13 定时器/计数器

产品线	定时器数量
STC8H1K08 系列	3
STC8H1K28 系列	5
STC8H3K64S4 系列	5
STC8H3K64S2 系列	5
STC8H8K64U 系列	5
STC8H4K64TLR 系列	5
STC8H4K64TL 系列	5
STC8H4K64TLCD 系列	5
STC8H4K64LCD 系列	5

STC8H 系列单片机内部设置了 5 个 16 位定时器/计数器。5 个 16 位定时器 T0、T1、T2、T3 和 T4 都具有计数方式和定时方式两种工作方式。对定时器/计数器 T0 和 T1，用它们在特殊功能寄存器 TMOD 中相对应的控制位 C/T 来选择 T0 或 T1 为定时器还是计数器。对定时器/计数器 T2，用特殊功能寄存器 AUXR 中的控制位 T2\_C/T 来选择 T2 为定时器还是计数器。对定时器/计数器 T3，用特殊功能寄存器 T4T3M 中的控制位 T3\_C/T 来选择 T3 为定时器还是计数器。对定时器/计数器 T4，用特殊功能寄存器 T4T3M 中的控制位 T4\_C/T 来选择 T4 为定时器还是计数器。定时器/计数器的核心部件是一个加法计数器，其本质是对脉冲进行计数。只是计数脉冲来源不同：如果计数脉冲来自系统时钟，则为定时方式，此时定时器/计数器每 12 个时钟或者每 1 个时钟得到一个计数脉冲，计数值加 1；如果计数脉冲来自单片机外部引脚，则为计数方式，每来一个脉冲加 1。

当定时器/计数器 T0、T1 及 T2 工作在定时模式时，特殊功能寄存器 AUXR 中的 T0x12、T1x12 和 T2x12 分别决定是系统时钟/12 还是系统时钟/1（不分频）后让 T0、T1 和 T2 进行计数。当定时器/计数器 T3 和 T4 工作在定时模式时，特殊功能寄存器 T4T3M 中的 T3x12 和 T4x12 分别决定是系统时钟/12 还是系统时钟/1（不分频）后让 T3 和 T4 进行计数。当定时器/计数器工作在计数模式时，对外部脉冲计数不分频。

定时器/计数器 0 有 4 种工作模式：模式 0（16 位自动重装模式），模式 1（16 位不可重装模式），模式 2（8 位自动重装模式），模式 3（不可屏蔽中断的 16 位自动重装模式）。定时器/计数器 1 除模式 3 外，其他工作模式与定时器/计数器 0 相同。T1 在模式 3 时无效，停止计数。**定时器 T2 的工作模式固定为 16 位自动重装模式。**T2 可以当定时器使用，也可以当串口的波特率发生器和可编程时钟输出。**定时器 3、定时器 4 与定时器 T2 一样，它们的工作模式固定为 16 位自动重装模式。**T3/T4 可以当定时器使用，也可以当串口的波特率发生器和可编程时钟输出。

### 13.1 定时器的相关寄存器

符号	描述	地址	位地址与符号								复位值
			B7	B6	B5	B4	B3	B2	B1	B0	
TCON	定时器控制寄存器	88H	TF1	TR1	TF0	TR0	IE1	IT1	IE0	IT0	0000,0000
TMOD	定时器模式寄存器	89H	GATE	C/T	M1	M0	GATE	C/T	M1	M0	0000,0000
TL0	定时器 0 低 8 位寄存器	8AH									0000,0000

TL1	定时器 1 低 8 位寄存器	8BH									0000,0000
TH0	定时器 0 高 8 位寄存器	8CH									0000,0000
TH1	定时器 1 高 8 位寄存器	8DH									0000,0000
AUXR	辅助寄存器 1	8EH	T0x12	T1x12	UART_M0x6	T2R	T2_C/T	T2x12	EXTRAM	S1ST2	0000,0001
INTCLKO	中断与时钟输出控制寄存器	8FH	-	EX4	EX3	EX2	-	T2CLKO	T1CLKO	T0CLKO	x000,x000
WKTCL	掉电唤醒定时器低字节	AAH									1111,1111
WKTCH	掉电唤醒定时器高字节	ABH	WKTEN								0111,1111
T4T3M	定时器 4/3 控制寄存器	D1H	T4R	T4_C/T	T4x12	T4CLKO	T3R	T3_C/T	T3x12	T3CLKO	0000,0000
T4H	定时器 4 高字节	D2H									0000,0000
T4L	定时器 4 低字节	D3H									0000,0000
T3H	定时器 3 高字节	D4H									0000,0000
T3L	定时器 3 低字节	D5H									0000,0000
T2H	定时器 2 高字节	D6H									0000,0000
T2L	定时器 2 低字节	D7H									0000,0000

符号	描述	地址	位地址与符号								复位值
			B7	B6	B5	B4	B3	B2	B1	B0	
TM2PS	定时器 2 时钟预分频寄存器	FEA2H									0000,0000
TM3PS	定时器 3 时钟预分频寄存器	FEA3H									0000,0000
TM4PS	定时器 4 时钟预分频寄存器	FEA4H									0000,0000

## 13.2 定时器 0/1

### 13.2.1 定时器 0/1 控制寄存器 (TCON)

符号	地址	B7	B6	B5	B4	B3	B2	B1	B0
TCON	88H	TF1	TR1	TF0	TR0	IE1	IT1	IE0	IT0

**TF1:** T1溢出中断标志。T1被允许计数以后，从初值开始加1计数。当产生溢出时由硬件将TF1位置“1”，并向CPU请求中断，一直保持到CPU响应中断时，才由硬件清“0”（也可由查询软件清“0”）。

**TR1:** 定时器T1的运行控制位。该位由软件置位和清零。当GATE (TMOD.7) =0，TR1=1时就允许T1开始计数，TR1=0时禁止T1计数。当GATE (TMOD.7) =1，TR1=1且INT1输入高电平时，才允许T1计数。

**TF0:** T0溢出中断标志。T0被允许计数以后，从初值开始加1计数，当产生溢出时，由硬件置“1”TF0，向CPU请求中断，一直保持CPU响应该中断时，才由硬件清0（也可由查询软件清0）。

**TR0:** 定时器T0的运行控制位。该位由软件置位和清零。当GATE (TMOD.3) =0，TR0=1时就允许T0开始计数，TR0=0时禁止T0计数。当GATE (TMOD.3) =1，TR0=1且INT0输入高电平时，才允许T0计数，TR0=0时禁止T0计数。

**IE1:** 外部中断1请求源 (INT1/P3.3) 标志。IE1=1，外部中断向CPU请求中断，当CPU响应该中断时由硬件清“0”IE1。

**IT1:** 外部中断源1触发控制位。IT1=0，上升沿或下降沿均可触发外部中断1。IT1=1，外部中断1程控为下降沿触发方式。

**IE0:** 外部中断0请求源 (INT0/P3.2) 标志。IE0=1外部中断0向CPU请求中断，当CPU响应外部中断时，由硬件清“0”IE0（边沿触发方式）。

**IT0:** 外部中断源0触发控制位。IT0=0，上升沿或下降沿均可触发外部中断0。IT0=1，外部中断0程控为下降沿触发方式。

### 13.2.2 定时器 0/1 模式寄存器 (TMOD)

符号	地址	B7	B6	B5	B4	B3	B2	B1	B0
TMOD	89H	T1_GATE	T1_C/T	T1_M1	T1_M0	T0_GATE	T0_C/T	T0_M1	T0_M0

**T1\_GATE:** 控制定时器1，置1时只有在INT1脚为高及TR1控制位置1时才可打开定时器/计数器1。

**T0\_GATE:** 控制定时器0，置1时只有在INT0脚为高及TR0控制位置1时才可打开定时器/计数器0。

**T1\_C/T:** 控制定时器1用作定时器或计数器，清0则用作定时器（对内部系统时钟进行计数），置1用作计数器（对引脚T1/P3.5外部脉冲进行计数）。

**T0\_C/T:** 控制定时器0用作定时器或计数器，清0则用作定时器（对内部系统时钟进行计数），置1用作计数器（对引脚T0/P3.4外部脉冲进行计数）。

**T1\_M1/T1\_M0:** 定时器定时器/计数器1模式选择

T1_M1	T1_M0	定时器/计数器1工作模式
0	0	16位自动重载模式 当[TH1,TL1]中的16位计数值溢出时，系统会自动将内部16位



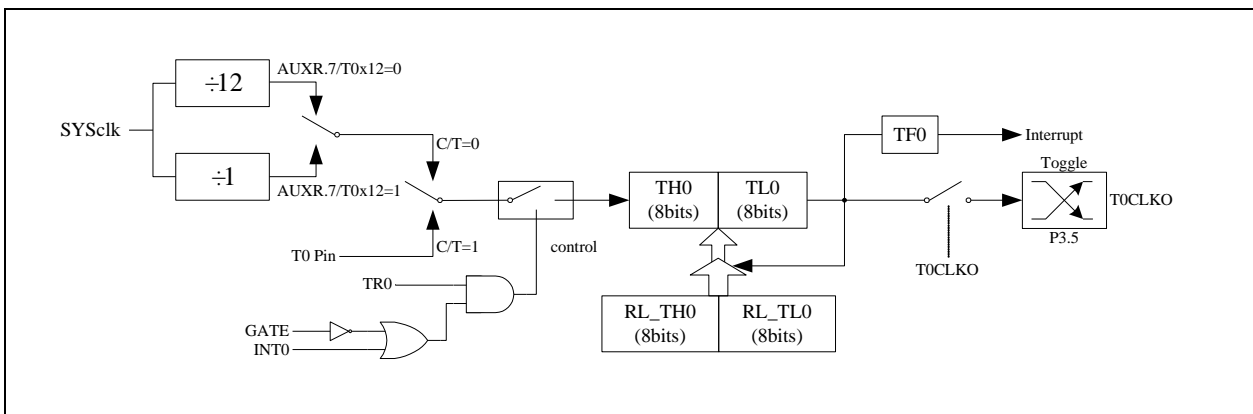
		重载寄存器中的重载值装入[TH1,TL1]中。
0	1	16位不自动重载模式 当[TH1,TL1]中的16位计数值溢出时, 定时器1将从0开始计数
1	0	8位自动重载模式 当TL1中的8位计数值溢出时, 系统会自动将TH1中的重载值装入TL1中。
1	1	T1停止工作

T0\_M1/T0\_M0: 定时器/计数器0模式选择

T0_M1	T0_M0	定时器/计数器0工作模式
0	0	16位自动重载模式 当[TH0,TL0]中的16位计数值溢出时, 系统会自动将内部16位重载寄存器中的重载值装入[TH0,TL0]中。
0	1	16位不自动重载模式 当[TH0,TL0]中的16位计数值溢出时, 定时器0将从0开始计数
1	0	8位自动重载模式 当TL0中的8位计数值溢出时, 系统会自动将TH0中的重载值装入TL0中。
1	1	<b>不可屏蔽中断的16位自动重载模式</b> 与模式0相同, 不可屏蔽中断, 中断优先级最高, 高于其他所有中断的优先级, 并且不可关闭, 可用作操作系统的系统节拍定时器, 或者系统监控定时器。

### 13.2.3 定时器 0 模式 0 (16 位自动重载模式)

此模式下定时器/计数器 0 作为可自动重载的 16 位计数器, 如下图所示:



定时器/计数器 0 的模式 0: 16 位自动重载模式

当 GATE=0 (TMOD.3) 时, 如 TR0=1, 则定时器计数。GATE=1 时, 允许由外部输入 INTO 控制定时器 0, 这样可实现脉宽测量。TR0 为 TCON 寄存器内的控制位, TCON 寄存器各位的具体功能描述见上节 TCON 寄存器的介绍。

当 C/T=0 时, 多路开关连接到系统时钟的分频输出, T0 对内部系统时钟计数, T0 工作在定时方式。当

C/T=1 时, 多路开关连接到外部脉冲输入 P3.4/T0, 即 T0 工作在计数方式。

STC 单片机的定时器 0 有两种计数速率: 一种是 12T 模式, 每 12 个时钟加 1, 与传统 8051 单片机相同; 另外一种 1T 模式, 每个时钟加 1, 速度是传统 8051 单片机的 12 倍。T0 的速率由特殊功能寄存器 AUXR 中的 T0x12 决定, 如果 T0x12=0, T0 则工作在 12T 模式; 如果 T0x12=1, T0 则工作在 1T 模式

定时器 0 有两个隐藏的寄存器 RL\_TH0 和 RL\_TL0。RL\_TH0 与 TH0 共有同一个地址, RL\_TL0 与 TL0 共有同一个地址。当 TR0=0 即定时器/计数器 0 被禁止工作时, 对 TL0 写入的内容会同时写入 RL\_TL0, 对 TH0 写入的内容也会同时写入 RL\_TH0。当 TR0=1 即定时器/计数器 0 被允许工作时, 对 TL0 写入内容, 实际上不是写入当前寄存器 TL0 中, 而是写入隐藏的寄存器 RL\_TL0 中, 对 TH0 写入内容, 实际上也不是写入当前寄存器 TH0 中, 而是写入隐藏的寄存器 RL\_TH0, 这样可以巧妙地实现 16 位重装载定时器。当读 TH0 和 TL0 的内容时, 所读的内容就是 TH0 和 TL0 的内容, 而不是 RL\_TH0 和 RL\_TL0 的内容。

当定时器 0 工作在模式 0 (TMOD[1:0]/[M1,M0]=00B) 时, [TH0,TL0]的溢出不仅置位 TF0, 而且会自动将[RL\_TH0,RL\_TL0]的内容重新装入[TH0,TL0]。

当 T0CLKO/INT\_CLKO.0=1 时, P3.5/T1 管脚配置为定时器 0 的时钟输出 T0CLKO。输出时钟频率为 **T0 溢速率/2**。

如果 C/T=0, 定时器/计数器 T0 对内部系统时钟计数, 则:

T0 工作在 1T 模式 (AUXR.7/T0x12=1) 时的输出时钟频率 = (SYSclk)/(65536-[RL\_TH0, RL\_TL0])/2

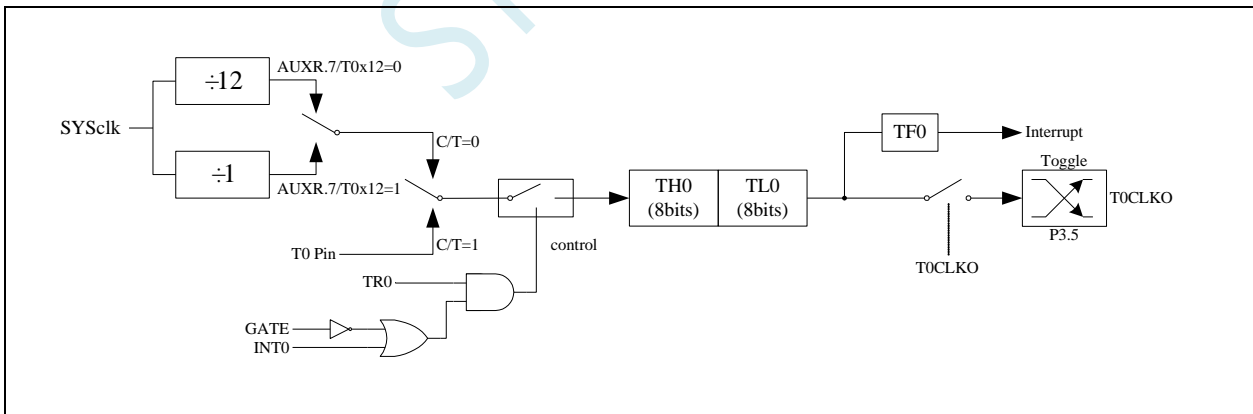
T0 工作在 12T 模式 (AUXR.7/T0x12=0) 时的输出时钟频率 = (SYSclk)/12/(65536-[RL\_TH0, RL\_TL0])/2

如果 C/T=1, 定时器/计数器 T0 是对外部脉冲输入(P3.4/T0)计数, 则:

输出时钟频率 = (T0\_Pin\_CLK) / (65536-[RL\_TH0, RL\_TL0])/2

## 13.2.4 定时器 0 模式 1 (16 位不可重装载模式)

此模式下定时器/计数器 0 工作在 16 位不可重装载模式, 如下图所示



定时器/计数器 0 的模式 1: 16 位不可重装载模式

此模式下, 定时器/计数器 0 配置为 16 位不可重装载模式, 由 TL0 的 8 位和 TH0 的 8 位所构成。TL0 的 8 位溢出向 TH0 进位, TH0 计数溢出置位 TCON 中的溢出标志位 TF0。

当 GATE=0(TM0D.3)时, 如 TR0=1, 则定时器计数。GATE=1 时, 允许由外部输入 INTO 控制定时器 0, 这样可实现脉宽测量。TR0 为 TCON 寄存器内的控制位, TCON 寄存器各位的具体功能描述见上节 TCON 寄存器的介绍。

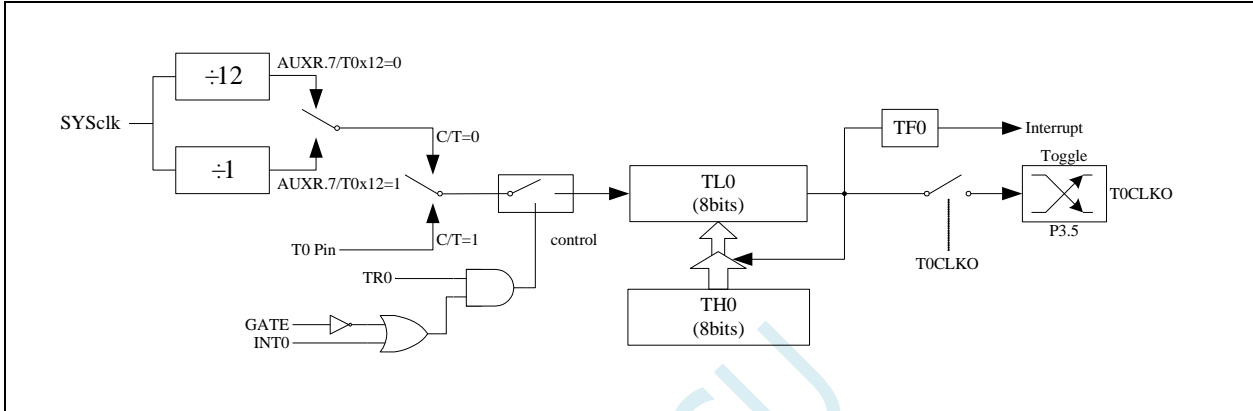
当 C/T=0 时, 多路开关连接到系统时钟的分频输出, T0 对内部系统时钟计数, T0 工作在定时方式。当

C/T=1 时, 多路开关连接到外部脉冲输入 P3.4/T0, 即 T0 工作在计数方式。

STC 单片机的定时器 0 有两种计数速率: 一种是 12T 模式, 每 12 个时钟加 1, 与传统 8051 单片机相同; 另外一种 1T 模式, 每个时钟加 1, 速度是传统 8051 单片机的 12 倍。T0 的速率由特殊功能寄存器 AUXR 中的 T0x12 决定, 如果 T0x12=0, T0 则工作在 12T 模式; 如果 T0x12=1, T0 则工作在 1T 模式

## 13.2.5 定时器 0 模式 2 (8 位自动重载模式)

此模式下定时器/计数器 0 作为可自动重载的 8 位计数器, 如下图所示:



定时器/计数器 0 的模式 2: 8 位自动重载模式

TL0 的溢出不只置位 TF0, 而且将 TH0 的内容重新装入 TL0, TH0 内容由软件预置, 重装时 TH0 内容不变。

当 TOCLKO/INT\_CLKO.0=1 时, P3.5/T1 管脚配置为定时器 0 的时钟输出 TOCLKO。输出时钟频率为  $\text{TO 溢出率}/2$ 。

如果 C/T=0, 定时器/计数器 T0 对内部系统时钟计数, 则:

T0 工作在 1T 模式 (AUXR.7/T0x12=1) 时的输出时钟频率 =  $(\text{SYSclk})/(256-\text{TH0})/2$

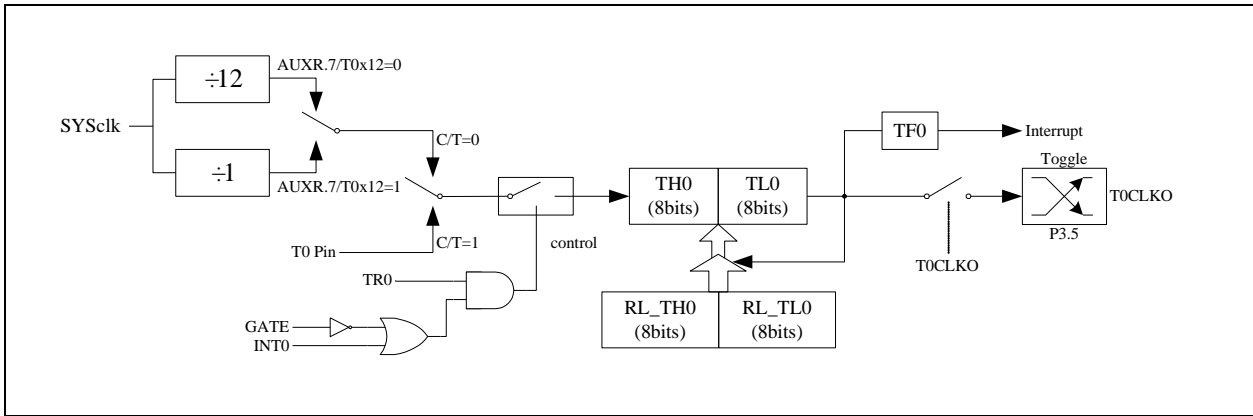
T0 工作在 12T 模式 (AUXR.7/T0x12=0) 时的输出时钟频率 =  $(\text{SYSclk})/12/(256-\text{TH0})/2$

如果 C/T=1, 定时器/计数器 T0 是对外部脉冲输入(P3.4/T0)计数, 则:

输出时钟频率 =  $(\text{T0\_Pin\_CLK}) / (256-\text{TH0})/2$

## 13.2.6 定时器 0 模式 3 (不可屏蔽中断 16 位自动重载, 实时操作系统节拍器)

对定时器/计数器 0, 其工作模式模式 3 与工作模式 0 是一样的 (下图定时器模式 3 的原理图, 与工作模式 0 是一样的)。唯一不同的是: 当定时器/计数器 0 工作在模式 3 时, 只需允许 ET0/IE.1(定时器/计数器 0 中断允许位), 不需要允许 EA/IE.7(总中断使能位)就能打开定时器/计数器 0 的中断, 此模式下的定时器/计数器 0 中断与总中断使能位 EA 无关, 一旦工作在模式 3 下的定时器/计数器 0 中断被打开(ET0=1), 那么该中断是不可屏蔽的, 该中断的优先级是最高的, 即该中断不能被任何中断所打断, 而且该中断打开后既不受 EA/IE.7 控制也不再受 ET0 控制, 当 EA=0 或 ET0=0 时都不能屏蔽此中断。故将此模式称为不可屏蔽中断的 16 位自动重载模式。

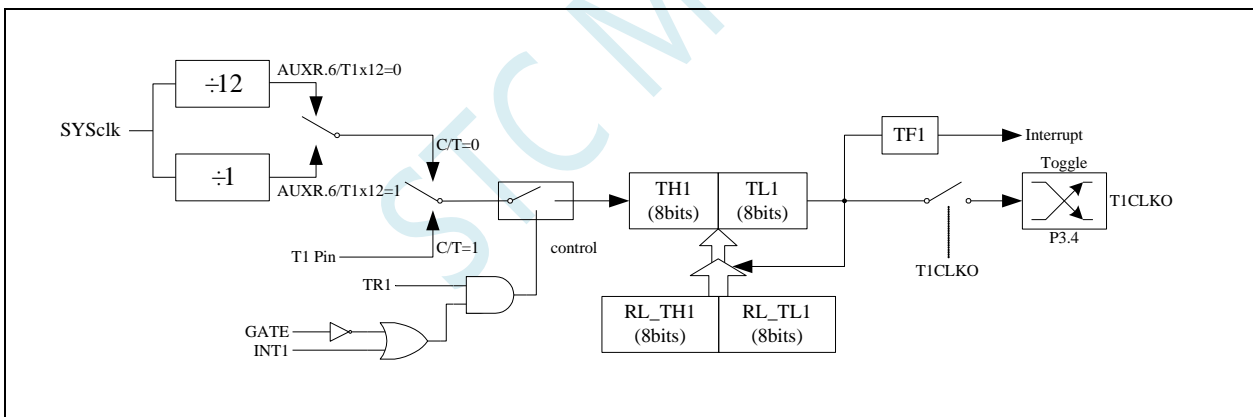


定时器/计数器 0 的模式 3: 不可屏蔽中断的 16 位自动重载模式

注意: 当定时器/计数器 0 工作在模式 3(不可屏蔽中断的 16 位自动重载模式)时, 不需要允许 EA/IE.7(总中断使能位), 只需允许 ET0/IE.1(定时器/计数器 0 中断允许位)就能打开定时器/计数器 0 的中断, 此模式下的定时器/计数器 0 中断与总中断使能位 EA 无关。一旦此模式下的定时器/计数器 0 中断被打开后, 该定时器/计数器 0 中断优先级就是最高的, 它不能被其它任何中断所打断(不管是比定时器/计数器 0 中断优先级低的中断还是比其优先级高的中断, 都不能打断此时的定时器/计数器 0 中断), 而且该中断打开后既不受 EA/IE.7 控制也不再受 ET0 控制了, 清零 EA 或 ET0 都不能关闭此中断。

### 13.2.7 定时器 1 模式 0 (16 位自动重载模式)

此模式下定时器/计数器 1 作为可自动重载的 16 位计数器, 如下图所示:



定时器/计数器 1 的模式 0: 16 位自动重载模式

当 GATE=0 (TMOD.7) 时, 如 TR1=1, 则定时器计数。GATE=1 时, 允许由外部输入 INT1 控制定时器 1, 这样可实现脉宽测量。TR1 为 TCON 寄存器内的控制位, TCON 寄存器各位的具体功能描述见上节 TCON 寄存器的介绍。

当 C/T=0 时, 多路开关连接到系统时钟的分频输出, T1 对内部系统时钟计数, T1 工作在定时方式。当 C/T=1 时, 多路开关连接到外部脉冲输入 P3.5/T1, 即 T1 工作在计数方式。

STC 单片机的定时器 1 有两种计数速率: 一种是 12T 模式, 每 12 个时钟加 1, 与传统 8051 单片机相同; 另外一种 1T 模式, 每个时钟加 1, 速度是传统 8051 单片机的 12 倍。T1 的速率由特殊功能寄存器 AUXR 中的 T1x12 决定, 如果 T1x12=0, T1 则工作在 12T 模式; 如果 T1x12=1, T1 则工作在 1T 模式

定时器 1 有两个隐藏的寄存器 RL\_TH1 和 RL\_TL1。RL\_TH1 与 TH1 共有同一个地址, RL\_TL1 与 TL1 共有同一个地址。当 TR1=0 即定时器/计数器 1 被禁止工作时, 对 TL1 写入的内容会同时写入 RL\_TL1, 对

TH1 写入的内容也会同时写入 RL\_TH1。当 TR1=1 即定时器/计数器 1 被允许工作时, 对 TL1 写入内容, 实际上不是写入当前寄存器 TL1 中, 而是写入隐藏的寄存器 RL\_TL1 中, 对 TH1 写入内容, 实际上也不是写入当前寄存器 TH1 中, 而是写入隐藏的寄存器 RL\_TH1, 这样可以巧妙地实现 16 位重载定时器。当读 TH1 和 TL1 的内容时, 所读的内容就是 TH1 和 TL1 的内容, 而不是 RL\_TH1 和 RL\_TL1 的内容。

当定时器 1 工作在模式 1 (TMOD[5:4]/[M1,M0]=00B) 时, [TH1,TL1]的溢出不仅置位 TF1, 而且会自动将[RL\_TH1,RL\_TL1]的内容重新装入[TH1,TL1]。

当 T1CLKO/INT\_CLKO.1=1 时, P3.4/T0 管脚配置为定时器 1 的时钟输出 T1CLKO。输出时钟频率为  $T1$  溢出率/2。

如果 C/T=0, 定时器/计数器 T1 对内部系统时钟计数, 则:

T1 工作在 1T 模式 (AUXR.6/T1x12=1) 时的输出时钟频率 =  $(SYSclk)/(65536-[RL\_TH1, RL\_TL1])/2$

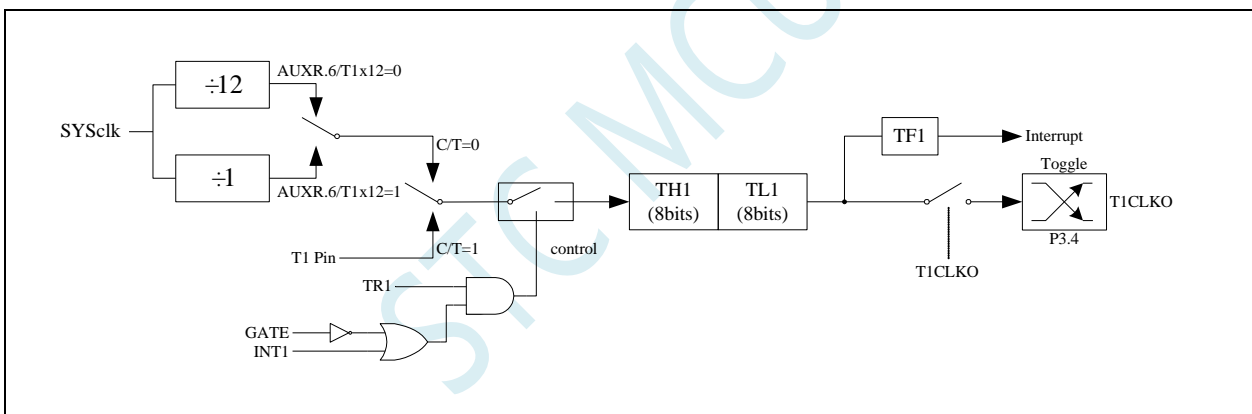
T1 工作在 12T 模式 (AUXR.6/T1x12=0) 时的输出时钟频率 =  $(SYSclk)/12/(65536-[RL\_TH1, RL\_TL1])/2$

如果 C/T=1, 定时器/计数器 T1 是对外部脉冲输入(P3.5/T1)计数, 则:

输出时钟频率 =  $(T1\_Pin\_CLK) / (65536-[RL\_TH1, RL\_TL1])/2$

## 13.2.8 定时器 1 模式 1 (16 位不可重载模式)

此模式下定时器/计数器 1 工作在 16 位不可重载模式, 如下图所示



定时器/计数器 1 的模式 1: 16 位不可重载模式

此模式下, 定时器/计数器 1 配置为 16 位不可重载模式, 由 TL1 的 8 位和 TH1 的 8 位所构成。TL1 的 8 位溢出向 TH1 进位, TH1 计数溢出置位 TCON 中的溢出标志位 TF1。

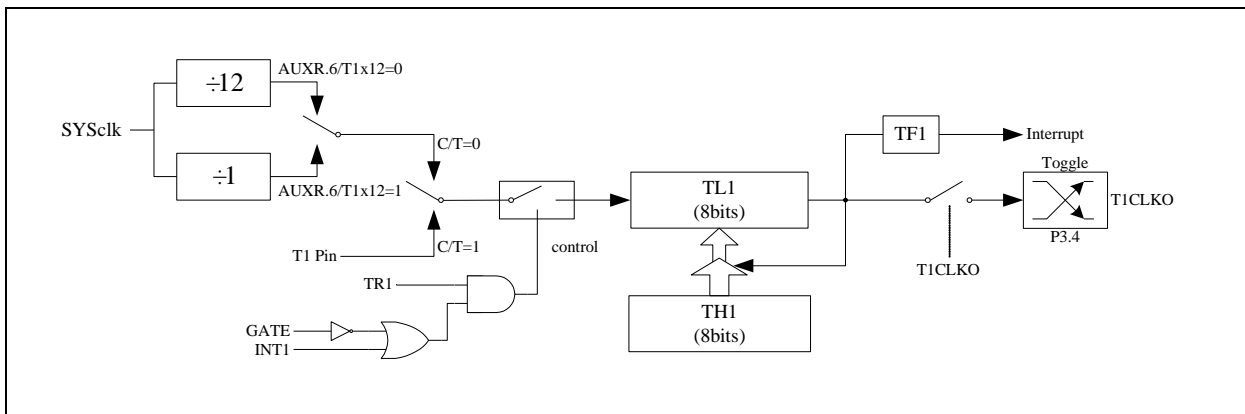
当 GATE=0(TM0D.7)时, 如 TR1=1, 则定时器计数。GATE=1 时, 允许由外部输入 INT1 控制定时器 1, 这样可实现脉宽测量。TR1 为 TCON 寄存器内的控制位, TCON 寄存器各位的具体功能描述见上节 TCON 寄存器的介绍。

当 C/T=0 时, 多路开关连接到系统时钟的分频输出, T1 对内部系统时钟计数, T1 工作在定时方式。当 C/T=1 时, 多路开关连接到外部脉冲输入 P3.5/T1, 即 T1 工作在计数方式。

STC 单片机的定时器 1 有两种计数速率: 一种是 12T 模式, 每 12 个时钟加 1, 与传统 8051 单片机相同; 另外一种 1T 模式, 每个时钟加 1, 速度是传统 8051 单片机的 12 倍。T1 的速率由特殊功能寄存器 AUXR 中的 T1x12 决定, 如果 T1x12=0, T1 则工作在 12T 模式; 如果 T1x12=1, T1 则工作在 1T 模式

## 13.2.9 定时器 1 模式 2 (8 位自动重载模式)

此模式下定时器/计数器 1 作为可自动重载的 8 位计数器, 如下图所示:



定时器/计数器 1 的模式 2: 8 位自动重载模式

TL1 的溢出不仅置位 TF1, 而且将 TH1 的内容重新装入 TL1, TH1 内容由软件预置, 重装时 TH1 内容不变。

当 T1CLKO/INT\_CLKO.1=1 时, P3.4/T0 管脚配置为定时器 1 的时钟输出 T1CLKO。输出时钟频率为  $T1 \text{ 溢出率}/2$ 。

如果 C/T=0, 定时器/计数器 T1 对内部系统时钟计数, 则:

T1 工作在 1T 模式 (AUXR.6/T1x12=1) 时的输出时钟频率 =  $(SYSclk)/(256-TH1)/2$

T1 工作在 12T 模式 (AUXR.6/T1x12=0) 时的输出时钟频率 =  $(SYSclk)/12/(256-TH1)/2$

如果 C/T=1, 定时器/计数器 T1 是对外部脉冲输入(P3.5/T1)计数, 则:

输出时钟频率 =  $(T1\_Pin\_CLK) / (256-TH1)/2$

## 13.2.10 定时器 0 计数寄存器 (TL0, TH0)

符号	地址	B7	B6	B5	B4	B3	B2	B1	B0
TL0	8AH								
TH0	8CH								

当定时器/计数器0工作在16位模式 (模式0、模式1、模式3) 时, TL0和TH0组合成为一个16位寄存器,

TL0为低字节, TH0为高字节。若为8位模式 (模式2) 时, TL0和TH0为两个独立的8位寄存器。

## 13.2.11 定时器 1 计数寄存器 (TL1, TH1)

符号	地址	B7	B6	B5	B4	B3	B2	B1	B0
TL1	8BH								
TH1	8DH								

当定时器/计数器1工作在16位模式 (模式0、模式1) 时, TL1和TH1组合成为一个16位寄存器, TL1为低

字节, TH1为高字节。若为8位模式 (模式2) 时, TL1和TH1为两个独立的8位寄存器。

## 13.2.12 辅助寄存器 1 (AUXR)

符号	地址	B7	B6	B5	B4	B3	B2	B1	B0

AUXR	8EH	T0x12	T1x12	UART_M0x6	T2R	T2_C/T	T2x12	EXTRAM	S1ST2
------	-----	-------	-------	-----------	-----	--------	-------	--------	-------

T0x12: 定时器0速度控制位

- 0: 12T 模式, 即 CPU 时钟 12 分频 (FOSC/12)
- 1: 1T 模式, 即 CPU 时钟不分频 (FOSC/1)

T1x12: 定时器1速度控制位

- 0: 12T 模式, 即 CPU 时钟 12 分频 (FOSC/12)
- 1: 1T 模式, 即 CPU 时钟不分频 (FOSC/1)

### 13.2.13 中断与时钟输出控制寄存器 (INTCLKO)

符号	地址	B7	B6	B5	B4	B3	B2	B1	B0
INTCLKO	8FH	-	EX4	EX3	EX2	-	T2CLKO	T1CLKO	T0CLKO

T0CLKO: 定时器0时钟输出控制

- 0: 关闭时钟输出
- 1: 使能 P3.5 口的是定时器 0 时钟输出功能  
当定时器 0 计数发生溢出时, P3.5 口的电平自动发生翻转。

T1CLKO: 定时器1时钟输出控制

- 0: 关闭时钟输出
- 1: 使能 P3.4 口的是定时器 1 时钟输出功能  
当定时器 1 计数发生溢出时, P3.4 口的电平自动发生翻转。

### 13.2.14 定时器 0 计算公式

定时器模式	定时器速度	周期计算公式
模式0/3 (16位自动重载)	1T	定时器周期 = $\frac{65536 - [TH0, TL0]}{SYSclk}$ (自动重载)
	12T	定时器周期 = $\frac{65536 - [TH0, TL0]}{SYSclk} \times 12$ (自动重载)
模式1 (16位不自动重载)	1T	定时器周期 = $\frac{65536 - [TH0, TL0]}{SYSclk}$ (需软件装载)
	12T	定时器周期 = $\frac{65536 - [TH0, TL0]}{SYSclk} \times 12$ (需软件装载)
模式2 (8位自动重载)	1T	定时器周期 = $\frac{256 - TH0}{SYSclk}$ (自动重载)
	12T	定时器周期 = $\frac{256 - TH0}{SYSclk} \times 12$ (自动重载)

### 13.2.15 定时器 1 计算公式

定时器模式	定时器速度	周期计算公式
模式0 (16位自动重载)	1T	定时器周期 = $\frac{65536 - [TH1, TL1]}{SYSclk}$ (自动重载)
	12T	定时器周期 = $\frac{65536 - [TH1, TL1]}{SYSclk} \times 12$ (自动重载)
模式1 (16位不自动重载)	1T	定时器周期 = $\frac{65536 - [TH1, TL1]}{SYSclk}$ (需软件装载)
	12T	定时器周期 = $\frac{65536 - [TH1, TL1]}{SYSclk} \times 12$ (需软件装载)
模式2 (8位自动重载)	1T	定时器周期 = $\frac{256 - TH1}{SYSclk}$ (自动重载)
	12T	定时器周期 = $\frac{256 - TH1}{SYSclk} \times 12$ (自动重载)



## 13.3 定时器 2（24 位定时器，8 位预分频+16 位定时）

### 13.3.1 辅助寄存器 1（AUXR）

符号	地址	B7	B6	B5	B4	B3	B2	B1	B0
AUXR	8EH	T0x12	T1x12	UART_M0x6	T2R	T2_C/T	T2x12	EXTRAM	S1ST2

T2R: 定时器2的运行控制位

- 0: 定时器 2 停止计数
- 1: 定时器 2 开始计数

T2\_C/T: 控制定时器2用作定时器或计数器，清0则用作定时器（对内部系统时钟进行计数），置1用作计数器（对引脚T2/P1.2外部脉冲进行计数）。

T2x12: 定时器2速度控制位

- 0: 12T 模式，即 CPU 时钟 12 分频（FOSC/12）
- 1: 1T 模式，即 CPU 时钟不分频（FOSC/1）

### 13.3.2 中断与时钟输出控制寄存器（INTCLKO）

符号	地址	B7	B6	B5	B4	B3	B2	B1	B0
INTCLKO	8FH	-	EX4	EX3	EX2	-	T2CLKO	T1CLKO	TOCLKO

T2CLKO: 定时器2时钟输出控制

- 0: 关闭时钟输出
- 1: 使能 P1.3 口的是定时器 2 时钟输出功能  
当定时器 2 计数发生溢出时，P1.3 口的电平自动发生翻转。

### 13.3.3 定时器 2 计数寄存器（T2L，T2H）

符号	地址	B7	B6	B5	B4	B3	B2	B1	B0
T2L	D7H								
T2H	D6H								

定时器/计数器2的工作模式固定为16位重载模式，T2L和T2H组合成为一个16位寄存器，T2L为低字节，T2H为高字节。当[T2H,T2L]中的16位计数值溢出时，系统会自动将内部16位重载寄存器中的重载值装入[T2H,T2L]中。

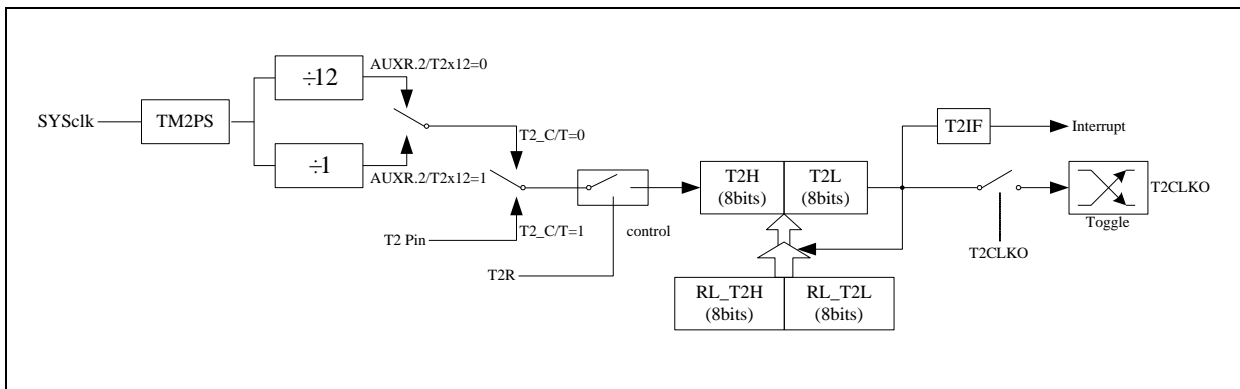
### 13.3.4 定时器 2 的 8 位预分频寄存器（TM2PS）

符号	地址	B7	B6	B5	B4	B3	B2	B1	B0
TM2PS	FEA2H								

定时器2的时钟 = 系统时钟SYSclk ÷ (TM2PS + 1)

### 13.3.5 定时器 2 工作模式

定时器/计数器 2 的原理框图如下:



定时器/计数器 2 的工作模式: 16 位自动重载模式

T2R/AUXR.4 为 AUXR 寄存器内的控制位, AUXR 寄存器各位的具体功能描述见上节 AUXR 寄存器的介绍。

当 T2\_C/T=0 时, 多路开关连接到系统时钟输出, T2 对内部系统时钟计数, T2 工作在定时方式。当 T2\_C/T=1 时, 多路开关连接到外部脉冲输入 T2, 即 T2 工作在计数方式。

STC 单片机的定时器 2 有两种计数速率: 一种是 12T 模式, 每 12 个时钟加 1, 与传统 8051 单片机相同; 另外一种为 1T 模式, 每个时钟加 1, 速度是传统 8051 单片机的 12 倍。T2 的速率由特殊功能寄存器 AUXR 中的 T2x12 决定, 如果 T2x12=0, T2 则工作在 12T 模式; 如果 T2x12=1, T2 则工作在 1T 模式。

定时器 2 有两个隐藏的寄存器 RL\_T2H 和 RL\_T2L。RL\_T2H 与 T2H 共有同一个地址, RL\_T2L 与 T2L 共有同一个地址。当 T2R=0 即定时器/计数器 2 被禁止工作时, 对 T2L 写入的内容会同时写入 RL\_T2L, 对 T2H 写入的内容也会同时写入 RL\_T2H。当 T2R=1 即定时器/计数器 2 被允许工作时, 对 T2L 写入内容, 实际上不是写入当前寄存器 T2L 中, 而是写入隐藏的寄存器 RL\_T2L 中, 对 T2H 写入内容, 实际上也不是写入当前寄存器 T2H 中, 而是写入隐藏的寄存器 RL\_T2H, 这样可以巧妙地实现 16 位重载定时器。当读 T2H 和 T2L 的内容时, 所读的内容就是 T2H 和 T2L 的内容, 而不是 RL\_T2H 和 RL\_T2L 的内容。

[T2H,T2L]的溢出不仅置位中断请求标志位 (T2IF), 使 CPU 转去执行定时器 2 的中断程序, 而且会自动将[RL\_T2H,RL\_T2L]的内容重新装入[T2H,T2L]。

### 13.3.6 定时器 2 计算公式

定时器速度	周期计算公式
1T	定时器周期 = $\frac{65536 - [T2H, T2L]}{SYSclk/(TM2PS+1)}$ (自动重载)
12T	定时器周期 = $\frac{65536 - [T2H, T2L]}{SYSclk/(TM2PS+1)} \times 12$ (自动重载)

## 13.4 定时器 3/4 (24 位定时器, 8 位预分频+16 位定时)

### 13.4.1 定时器 4/3 控制寄存器 (T4T3M)

符号	地址	B7	B6	B5	B4	B3	B2	B1	B0
T4T3M	D1H	T4R	T4_C/T	T4x12	T4CLKO	T3R	T3_C/T	T3x12	T3CLKO

T4R: 定时器4的运行控制位

- 0: 定时器 4 停止计数
- 1: 定时器 4 开始计数

T4\_C/T: 控制定时器4用作定时器或计数器, 清0则用作定时器 (对内部系统时钟进行计数), 置1用作计数器 (对引脚T4/P0.6外部脉冲进行计数)。

T4x12: 定时器4速度控制位

- 0: 12T 模式, 即 CPU 时钟 12 分频 (FOSC/12)
- 1: 1T 模式, 即 CPU 时钟不分频 (FOSC/1)

T4CLKO: 定时器4时钟输出控制

- 0: 关闭时钟输出
- 1: 使能 P0.7 口的是定时器 4 时钟输出功能  
当定时器 4 计数发生溢出时, P0.7 口的电平自动发生翻转。

T3R: 定时器3的运行控制位

- 0: 定时器 3 停止计数
- 1: 定时器 3 开始计数

T3\_C/T: 控制定时器3用作定时器或计数器, 清0则用作定时器 (对内部系统时钟进行计数), 置1用作计数器 (对引脚T3/P0.4外部脉冲进行计数)。

T3x12: 定时器3速度控制位

- 0: 12T 模式, 即 CPU 时钟 12 分频 (FOSC/12)
- 1: 1T 模式, 即 CPU 时钟不分频 (FOSC/1)

T3CLKO: 定时器3时钟输出控制

- 0: 关闭时钟输出
- 1: 使能 P0.5 口的是定时器 3 时钟输出功能  
当定时器 3 计数发生溢出时, P0.5 口的电平自动发生翻转。

### 13.4.2 定时器 3 计数寄存器 (T3L, T3H)

符号	地址	B7	B6	B5	B4	B3	B2	B1	B0
T3L	D5H								
T3H	D4H								

定时器/计数器3的工作模式固定为16位重载模式, T3L和T3H组合成为一个16位寄存器, T3L为低字节, T3H为高字节。当[T3H,T3L]中的16位计数值溢出时, 系统会自动将内部16位重载寄存器中的重载值装入[T3H,T3L]中。

### 13.4.3 定时器 4 计数寄存器 (T4L, T4H)

符号	地址	B7	B6	B5	B4	B3	B2	B1	B0
T4L	D3H								

T4H	D2H	
-----	-----	--

定时器/计数器 4 的工作模式固定为 16 位重载模式, T4L 和 T4H 组合成为一个 16 位寄存器, T4L 为低字节, T4H 为高字节。当[T4H,T4L]中的 16 位计数值溢出时, 系统会自动将内部 16 位重载寄存器中的重载值装入[T4H,T4L]中。

### 13.4.4 定时器 3 的 8 位预分频寄存器 (TM3PS)

符号	地址	B7	B6	B5	B4	B3	B2	B1	B0
TM3PS	FEA3H								

定时器3的时钟 = 系统时钟SYSclk ÷ (TM3PS + 1)

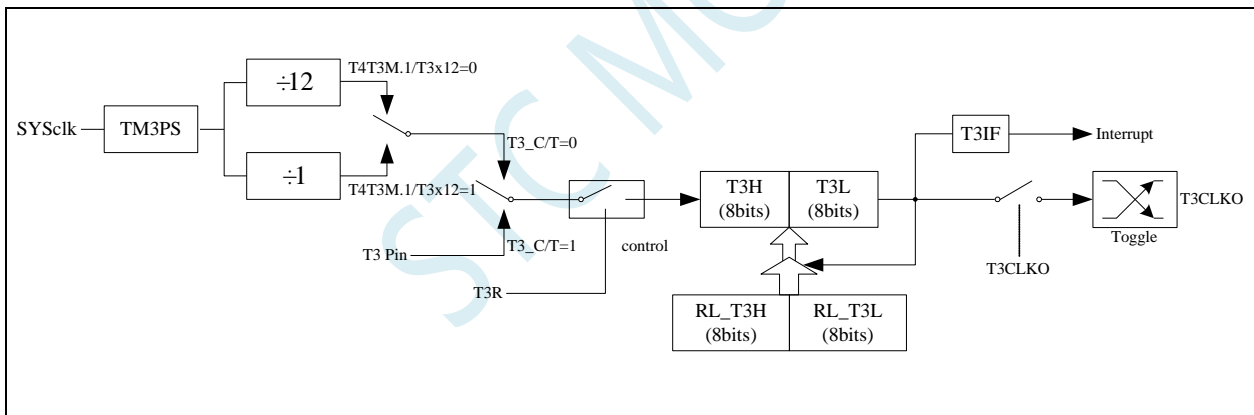
### 13.4.5 定时器 4 的 8 位预分频寄存器 (TM4PS)

符号	地址	B7	B6	B5	B4	B3	B2	B1	B0
TM4PS	FEA4H								

定时器4的时钟 = 系统时钟SYSclk ÷ (TM4PS + 1)

### 13.4.6 定时器 3 工作模式

定时器/计数器 3 的原理框图如下:



定时器/计数器 3 的工作模式: 16 位自动重载模式

T3R/T4T3M.3 为 T4T3M 寄存器内的控制位, T4T3M 寄存器各位的具体功能描述见上节 T4T3M 寄存器的介绍。

当 T3\_C/T=0 时, 多路开关连接到系统时钟输出, T3 对内部系统时钟计数, T3 工作在定时方式。当 T3\_C/T=1 时, 多路开关连接到外部脉冲输入 T3, 即 T3 工作在计数方式。

STC 单片机的定时器 3 有两种计数速率: 一种是 12T 模式, 每 12 个时钟加 1, 与传统 8051 单片机相同; 另外一种为 1T 模式, 每个时钟加 1, 速度是传统 8051 单片机的 12 倍。T3 的速率由特殊功能寄存器 T4T3M 中的 T3x12 决定, 如果 T3x12=0, T3 则工作在 12T 模式; 如果 T3x12=1, T3 则工作在 1T 模式。

定时器 3 有两个隐藏的寄存器 RL\_T3H 和 RL\_T3L。RL\_T3H 与 T3H 共有同一个地址, RL\_T3L 与 T3L 共有同一个地址。当 T3R=0 即定时器/计数器 3 被禁止工作时, 对 T3L 写入的内容会同时写入 RL\_T3L, 对 T3H 写入的内容也会同时写入 RL\_T3H。当 T3R=1 即定时器/计数器 3 被允许工作时, 对 T3L 写入内容, 实际上不是写入当前寄存器 T3L 中, 而是写入隐藏的寄存器 RL\_T3L 中, 对 T3H 写入内容, 实际上也不是写入

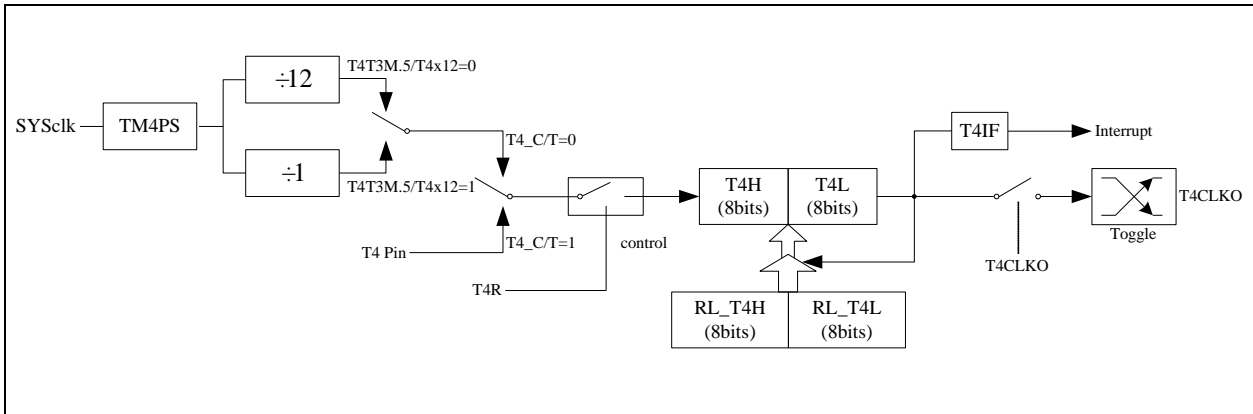
当前寄存器 T3H 中，而是写入隐藏的寄存器 RL\_T3H，这样可以巧妙地实现 16 位重装载定时器。当读 T3H 和 T3L 的内容时，所读的内容就是 T3H 和 T3L 的内容，而不是 RL\_T3H 和 RL\_T3L 的内容。

[T3H,T3L]的溢出不仅置位中断请求标志位 (T3IF)，使 CPU 转去执行定时器 3 的中断程序，而且会自动将[RL\_T3H,RL\_T3L]的内容重新装入[T3H,T3L]。

STC MCU

## 13.4.7 定时器 4 工作模式

定时器/计数器 4 的原理框图如下:



定时器/计数器 4 的工作模式: 16 位自动重载模式

T4R/T4T3M.7 为 T4T3M 寄存器内的控制位, T4T3M 寄存器各位的具体功能描述见上节 T4T3M 寄存器的介绍。

当 T4\_C/T=0 时, 多路开关连接到系统时钟输出, T4 对内部系统时钟计数, T4 工作在定时方式。当 T4\_C/T=1 时, 多路开关连接到外部脉冲输入 T4, 即 T4 工作在计数方式。

STC 单片机的定时器 4 有两种计数速率: 一种是 12T 模式, 每 12 个时钟加 1, 与传统 8051 单片机相同; 另外一种为 1T 模式, 每个时钟加 1, 速度是传统 8051 单片机的 12 倍。T4 的速率由特殊功能寄存器 T4T3M 中的 T4x12 决定, 如果 T4x12=0, T4 则工作在 12T 模式; 如果 T4x12=1, T4 则工作在 1T 模式。

定时器 4 有两个隐藏的寄存器 RL\_T4H 和 RL\_T4L。RL\_T4H 与 T4H 共有同一个地址, RL\_T4L 与 T4L 共有同一个地址。当 T4R=0 即定时器/计数器 4 被禁止工作时, 对 T4L 写入的内容会同时写入 RL\_T4L, 对 T4H 写入的内容也会同时写入 RL\_T4H。当 T4R=1 即定时器/计数器 4 被允许工作时, 对 T4L 写入内容, 实际上不是写入当前寄存器 T4L 中, 而是写入隐藏的寄存器 RL\_T4L 中, 对 T4H 写入内容, 实际上也不是写入当前寄存器 T4H 中, 而是写入隐藏的寄存器 RL\_T4H, 这样可以巧妙地实现 16 位重载定时器。当读 T4H 和 T4L 的内容时, 所读的内容就是 T4H 和 T4L 的内容, 而不是 RL\_T4H 和 RL\_T4L 的内容。

[T4H,T4L]的溢出不仅置位中断请求标志位 (T4IF), 使 CPU 转去执行定时器 4 的中断程序, 而且会自动将[RL\_T4H,RL\_T4L]的内容重新装入[T4H,T4L]。

## 13.4.8 定时器 3 计算公式

定时器速度	周期计算公式
1T	定时器周期 = $\frac{65536 - [T3H, T3L]}{\text{SYSclk}/(\text{TM3PS}+1)}$ (自动重载)
12T	定时器周期 = $\frac{65536 - [T3H, T3L]}{\text{SYSclk}/(\text{TM3PS}+1)} \times 12$ (自动重载)

### 13.4.9 定时器 4 计算公式

定时器速度	周期计算公式
1T	定时器周期 = $\frac{65536 - [T4H, T4L]}{SYSclk/(TM4PS+1)}$ (自动重载)
12T	定时器周期 = $\frac{65536 - [T4H, T4L]}{SYSclk/(TM4PS+1)} \times 12$ (自动重载)

STC MCU

## 13.5 范例程序

### 13.5.1 定时器 0 (模式 0—16 位自动重载), 用作定时

#### C 语言代码

---

```

//测试工作频率为 11.0592MHz

#include "reg51.h"
#include "intrins.h"

sfr      P1M1      = 0x91;
sfr      P1M0      = 0x92;
sfr      P0M1      = 0x93;
sfr      P0M0      = 0x94;
sfr      P2M1      = 0x95;
sfr      P2M0      = 0x96;
sfr      P3M1      = 0xb1;
sfr      P3M0      = 0xb2;
sfr      P4M1      = 0xb3;
sfr      P4M0      = 0xb4;
sfr      P5M1      = 0xc9;
sfr      P5M0      = 0xca;

sbit     P10       = P1^0;

void TM0_Isr() interrupt 1
{
    P10 = !P10;           //测试端口
}

void main()
{
    P0M0 = 0x00;
    P0M1 = 0x00;
    P1M0 = 0x00;
    P1M1 = 0x00;
    P2M0 = 0x00;
    P2M1 = 0x00;
    P3M0 = 0x00;
    P3M1 = 0x00;
    P4M0 = 0x00;
    P4M1 = 0x00;
    P5M0 = 0x00;
    P5M1 = 0x00;

    TMOD = 0x00;         //模式 0
    TL0 = 0x66;          //65536-11.0592M/12/1000
    TH0 = 0xfc;
    TR0 = 1;             //启动定时器
    ET0 = 1;            //使能定时器中断
    EA = 1;

    while (1);
}

```

---



## 汇编代码

;测试工作频率为 11.0592MHz

```

P1M1      DATA      091H
P1M0      DATA      092H
P0M1      DATA      093H
P0M0      DATA      094H
P2M1      DATA      095H
P2M0      DATA      096H
P3M1      DATA      0B1H
P3M0      DATA      0B2H
P4M1      DATA      0B3H
P4M0      DATA      0B4H
P5M1      DATA      0C9H
P5M0      DATA      0CAH

          ORG         0000H
          LJMP        MAIN
          ORG         000BH
          LJMP        TM0ISR

          ORG         0100H
TM0ISR:
          CPL         P1.0           ;测试端口
          RETI

MAIN:
          MOV         SP, #5FH
          MOV         P0M0, #00H
          MOV         P0M1, #00H
          MOV         P1M0, #00H
          MOV         P1M1, #00H
          MOV         P2M0, #00H
          MOV         P2M1, #00H
          MOV         P3M0, #00H
          MOV         P3M1, #00H
          MOV         P4M0, #00H
          MOV         P4M1, #00H
          MOV         P5M0, #00H
          MOV         P5M1, #00H

          MOV         TMOD, #00H      ;模式0
          MOV         TL0, #66H      ;65536-11.0592M/12/1000
          MOV         TH0, #0FCH
          SETB        TR0           ;启动定时器
          SETB        ET0           ;使能定时器中断
          SETB        EA

          JMP         $

          END

```

## 13.5.2 定时器 0（模式 1—16 位不自动重载），用作定时

## C 语言代码

//测试工作频率为 11.0592MHz

```
#include "reg51.h"
#include "intrins.h"
```

```
sfr      P1MI      = 0x91;
sfr      P1M0      = 0x92;
sfr      P0MI      = 0x93;
sfr      P0M0      = 0x94;
sfr      P2MI      = 0x95;
sfr      P2M0      = 0x96;
sfr      P3MI      = 0xb1;
sfr      P3M0      = 0xb2;
sfr      P4MI      = 0xb3;
sfr      P4M0      = 0xb4;
sfr      P5MI      = 0xc9;
sfr      P5M0      = 0xca;

sbit     P10       = P1^0;
```

```
void TM0_Isr() interrupt 1
```

```
{
    TL0 = 0x66;           //重设定时参数
    TH0 = 0xfc;
    P10 = !P10;         //测试端口
}
```

```
void main()
```

```
{
    P0M0 = 0x00;
    P0MI = 0x00;
    P1M0 = 0x00;
    P1MI = 0x00;
    P2M0 = 0x00;
    P2MI = 0x00;
    P3M0 = 0x00;
    P3MI = 0x00;
    P4M0 = 0x00;
    P4MI = 0x00;
    P5M0 = 0x00;
    P5MI = 0x00;

    TMOD = 0x01;        //模式1
    TL0 = 0x66;         //65536-11.0592M/12/1000
    TH0 = 0xfc;
    TR0 = 1;           //启动定时器
    ET0 = 1;           //使能定时器中断
    EA = 1;

    while (1);
}
```

## 汇编代码

;测试工作频率为 11.0592MHz

```
P1MI      DATA      091H
P1M0      DATA      092H
```

```

P0M1      DATA      093H
P0M0      DATA      094H
P2M1      DATA      095H
P2M0      DATA      096H
P3M1      DATA      0B1H
P3M0      DATA      0B2H
P4M1      DATA      0B3H
P4M0      DATA      0B4H
P5M1      DATA      0C9H
P5M0      DATA      0CAH

          ORG          0000H
          LJMP        MAIN
          ORG          000BH
          LJMP        TM0ISR

TM0ISR:   ORG          0100H

          MOV         TL0,#66H           ;重设定参数
          MOV         TH0,#0FCH
          CPL         P1.0             ;测试端口
          RETI

MAIN:     MOV         SP,#5FH
          MOV         P0M0,#00H
          MOV         P0M1,#00H
          MOV         P1M0,#00H
          MOV         P1M1,#00H
          MOV         P2M0,#00H
          MOV         P2M1,#00H
          MOV         P3M0,#00H
          MOV         P3M1,#00H
          MOV         P4M0,#00H
          MOV         P4M1,#00H
          MOV         P5M0,#00H
          MOV         P5M1,#00H

          MOV         TMOD,#01H        ;模式1
          MOV         TL0,#66H        ;65536-11.0592M/12/1000
          MOV         TH0,#0FCH
          SETB        TR0             ;启动定时器
          SETB        ET0             ;使能定时器中断
          SETB        EA

          JMP         $

          END

```

### 13.5.3 定时器 0（模式 2—8 位自动重载），用作定时

#### C 语言代码

```
//测试工作频率为 11.0592MHz
```

```
#include "reg51.h"
```

```
#include "intrins.h"
```

```
sfr    P1MI    = 0x91;
sfr    P1M0    = 0x92;
sfr    P0MI    = 0x93;
sfr    P0M0    = 0x94;
sfr    P2MI    = 0x95;
sfr    P2M0    = 0x96;
sfr    P3MI    = 0xb1;
sfr    P3M0    = 0xb2;
sfr    P4MI    = 0xb3;
sfr    P4M0    = 0xb4;
sfr    P5MI    = 0xc9;
sfr    P5M0    = 0xca;
```

```
sbit   P10     = P1^0;
```

```
void TM0_Isr() interrupt 1
```

```
{
    P10 = !P10;           //测试端口
}
```

```
void main()
```

```
{
    P0M0 = 0x00;
    P0MI = 0x00;
    P1M0 = 0x00;
    P1MI = 0x00;
    P2M0 = 0x00;
    P2MI = 0x00;
    P3M0 = 0x00;
    P3MI = 0x00;
    P4M0 = 0x00;
    P4MI = 0x00;
    P5M0 = 0x00;
    P5MI = 0x00;

    TMOD = 0x02;         //模式2
    TL0 = 0xf4;         //256-11.0592M/12/76K
    TH0 = 0xf4;
    TR0 = 1;           //启动定时器
    ET0 = 1;           //使能定时器中断
    EA = 1;

    while (1);
}
```

## 汇编代码

```
;测试工作频率为11.0592MHz
```

```
P1MI    DATA    091H
P1M0    DATA    092H
P0MI    DATA    093H
P0M0    DATA    094H
P2MI    DATA    095H
P2M0    DATA    096H
P3MI    DATA    0B1H
P3M0    DATA    0B2H
```

```

P4M1      DATA      0B3H
P4M0      DATA      0B4H
P5M1      DATA      0C9H
P5M0      DATA      0CAH

          ORG         0000H
          LJMP        MAIN
          ORG         000BH
          LJMP        TM0ISR

          ORG         0100H
TM0ISR:
          CPL         P1.0          ;测试端口
          RETI

MAIN:
          MOV         SP, #5FH
          MOV         P0M0, #00H
          MOV         P0M1, #00H
          MOV         P1M0, #00H
          MOV         P1M1, #00H
          MOV         P2M0, #00H
          MOV         P2M1, #00H
          MOV         P3M0, #00H
          MOV         P3M1, #00H
          MOV         P4M0, #00H
          MOV         P4M1, #00H
          MOV         P5M0, #00H
          MOV         P5M1, #00H

          MOV         TMOD, #02H   ;模式2
          MOV         TL0, #0F4H   ;256-11.0592M/12/76K
          MOV         TH0, #0F4H
          SETB        TR0          ;启动定时器
          SETB        ET0          ;使能定时器中断
          SETB        EA

          JMP         $

          END

```

## 13.5.4 定时器 0 (模式 3—16 位自动重载不可屏蔽中断), 用作定时

### C 语言代码

```
//测试工作频率为 11.0592MHz
```

```
#include "reg51.h"
#include "intrins.h"
```

```
sfr      P1M1      = 0x91;
sfr      P1M0      = 0x92;
sfr      P0M1      = 0x93;
sfr      P0M0      = 0x94;
sfr      P2M1      = 0x95;
sfr      P2M0      = 0x96;
```

```

sfr    P3MI    = 0xb1;
sfr    P3M0    = 0xb2;
sfr    P4MI    = 0xb3;
sfr    P4M0    = 0xb4;
sfr    P5MI    = 0xc9;
sfr    P5M0    = 0xca;

sbit   P10     = P1^0;

```

```
void TM0_Isr() interrupt 1
```

```
{
    P10 = !P10;           //测试端口
}
```

```
void main()
```

```
{
    P0M0 = 0x00;
    P0MI = 0x00;
    P1M0 = 0x00;
    P1MI = 0x00;
    P2M0 = 0x00;
    P2MI = 0x00;
    P3M0 = 0x00;
    P3MI = 0x00;
    P4M0 = 0x00;
    P4MI = 0x00;
    P5M0 = 0x00;
    P5MI = 0x00;

    TMOD = 0x03;        //模式3
    TL0 = 0x66;         //65536-11.0592M/12/1000
    TH0 = 0xfc;
    TR0 = 1;           //启动定时器
    ET0 = 1;           //使能定时器中断
// EA = 1;            //不受EA 控制

    while (1);
}
```

## 汇编代码

```
;测试工作频率为11.0592MHz
```

```

P1MI    DATA    091H
P1M0    DATA    092H
P0MI    DATA    093H
P0M0    DATA    094H
P2MI    DATA    095H
P2M0    DATA    096H
P3MI    DATA    0B1H
P3M0    DATA    0B2H
P4MI    DATA    0B3H
P4M0    DATA    0B4H
P5MI    DATA    0C9H
P5M0    DATA    0CAH

        ORG      0000H
        LJMP    MAIN
        ORG      000BH

```

```

        LJMP      TM0ISR

        ORG      0100H

TM0ISR:
        CPL      P1.0          ;测试端口
        RETI

MAIN:
        MOV      SP, #5FH
        MOV      P0M0, #00H
        MOV      P0M1, #00H
        MOV      P1M0, #00H
        MOV      P1M1, #00H
        MOV      P2M0, #00H
        MOV      P2M1, #00H
        MOV      P3M0, #00H
        MOV      P3M1, #00H
        MOV      P4M0, #00H
        MOV      P4M1, #00H
        MOV      P5M0, #00H
        MOV      P5M1, #00H

        MOV      TMOD, #03H      ;模式3
        MOV      TL0, #66H      ;65536-11.0592M/12/1000
        MOV      TH0, #0FCH
        SETB     TR0            ;启动定时器
        SETB     ET0            ;使能定时器中断
;        SETB     EA            ;不受EA 控制

        JMP      $

        END

```

## 13.5.5 定时器 0（外部计数—扩展 T0 为外部下降沿中断）

### C 语言代码

```
//测试工作频率为 11.0592MHz
```

```
#include "reg51.h"
#include "intrins.h"
```

```

sfr      P1M1      = 0x91;
sfr      P1M0      = 0x92;
sfr      P0M1      = 0x93;
sfr      P0M0      = 0x94;
sfr      P2M1      = 0x95;
sfr      P2M0      = 0x96;
sfr      P3M1      = 0xb1;
sfr      P3M0      = 0xb2;
sfr      P4M1      = 0xb3;
sfr      P4M0      = 0xb4;
sfr      P5M1      = 0xc9;
sfr      P5M0      = 0xca;

sbit     P10       = P1^0;

```

```

void TM0_Isr() interrupt 1
{
    P10 = !P10;                //测试端口
}

void main()
{
    P0M0 = 0x00;
    P0M1 = 0x00;
    P1M0 = 0x00;
    P1M1 = 0x00;
    P2M0 = 0x00;
    P2M1 = 0x00;
    P3M0 = 0x00;
    P3M1 = 0x00;
    P4M0 = 0x00;
    P4M1 = 0x00;
    P5M0 = 0x00;
    P5M1 = 0x00;

    TMOD = 0x04;              //外部计数模式
    TL0 = 0xff;
    TH0 = 0xff;
    TR0 = 1;                  //启动定时器
    ET0 = 1;                  //使能定时器中断
    EA = 1;

    while (1);
}

```

---

## 汇编代码

---

;测试工作频率为11.0592MHz

```

P1M1    DATA    091H
P1M0    DATA    092H
P0M1    DATA    093H
P0M0    DATA    094H
P2M1    DATA    095H
P2M0    DATA    096H
P3M1    DATA    0B1H
P3M0    DATA    0B2H
P4M1    DATA    0B3H
P4M0    DATA    0B4H
P5M1    DATA    0C9H
P5M0    DATA    0CAH

        ORG      0000H
        LJMP    MAIN
        ORG      000BH
        LJMP    TM0ISR

        ORG      0100H
TM0ISR:
        CPL     P1.0          ;测试端口
        RETI

```

MAIN:



```

MOV      SP, #5FH
MOV      P0M0, #00H
MOV      P0M1, #00H
MOV      P1M0, #00H
MOV      P1M1, #00H
MOV      P2M0, #00H
MOV      P2M1, #00H
MOV      P3M0, #00H
MOV      P3M1, #00H
MOV      P4M0, #00H
MOV      P4M1, #00H
MOV      P5M0, #00H
MOV      P5M1, #00H

MOV      TMOD, #04H           ;外部计数模式
MOV      TL0, #0FFH
MOV      TH0, #0FFH
SETB     TR0                 ;启动定时器
SETB     ET0                 ;使能定时器中断
SETB     EA

JMP      $

END

```

## 13.5.6 定时器 0（测量脉宽—INT0 高电平宽度）

### C 语言代码

//测试工作频率为 11.0592MHz

```

#include "reg51.h"
#include "intrins.h"

```

```

sfr      AUXR      = 0x8e;

sfr      P1M1      = 0x91;
sfr      P1M0      = 0x92;
sfr      P0M1      = 0x93;
sfr      P0M0      = 0x94;
sfr      P2M1      = 0x95;
sfr      P2M0      = 0x96;
sfr      P3M1      = 0xb1;
sfr      P3M0      = 0xb2;
sfr      P4M1      = 0xb3;
sfr      P4M0      = 0xb4;
sfr      P5M1      = 0xc9;
sfr      P5M0      = 0xca;

```

```

void INT0_Isr() interrupt 0
{
    P0 = TL0;
    P1 = TH0;
    TL0 = 0x00;
    TH0 = 0x00;
}

```

//TL0 为测量值低字节  
//TH0 为测量值高字节

```

void main()
{
    P0M0 = 0x00;
    P0M1 = 0x00;
    P1M0 = 0x00;
    P1M1 = 0x00;
    P2M0 = 0x00;
    P2M1 = 0x00;
    P3M0 = 0x00;
    P3M1 = 0x00;
    P4M0 = 0x00;
    P4M1 = 0x00;
    P5M0 = 0x00;
    P5M1 = 0x00;

    AUXR = 0x80; //IT 模式
    TMOD = 0x08; //使能 GATE,INT0 为1 时使能计时
    TL0 = 0x00;
    TH0 = 0x00;
    while (INT0); //等待 INT0 为低
    TR0 = 1; //启动定时器
    IT0 = 1; //使能 INT0 下降沿中断
    EX0 = 1;
    EA = 1;

    while (1);
}

```

## 汇编代码

;测试工作频率为 11.0592MHz

```

AUXR      DATA      8EH
P1M1      DATA      091H
P1M0      DATA      092H
P0M1      DATA      093H
P0M0      DATA      094H
P2M1      DATA      095H
P2M0      DATA      096H
P3M1      DATA      0B1H
P3M0      DATA      0B2H
P4M1      DATA      0B3H
P4M0      DATA      0B4H
P5M1      DATA      0C9H
P5M0      DATA      0CAH

          ORG         0000H
          LJMP        MAIN
          ORG         0003H
          LJMP        INT0ISR

          ORG         0100H
INT0ISR:
          MOV         P0,TL0      ;TL0 为测量值低字节
          MOV         P1,TH0      ;TH0 为测量值高字节
          MOV         TL0,#00H
          MOV         TH0,#00H
          RETI

```

**MAIN:**

```

MOV     SP, #5FH
MOV     P0M0, #00H
MOV     P0M1, #00H
MOV     P1M0, #00H
MOV     P1M1, #00H
MOV     P2M0, #00H
MOV     P2M1, #00H
MOV     P3M0, #00H
MOV     P3M1, #00H
MOV     P4M0, #00H
MOV     P4M1, #00H
MOV     P5M0, #00H
MOV     P5M1, #00H

MOV     AUXR, #80H           ;IT 模式
MOV     TMOD, #08H         ;使能 GATE, INT0 为 1 时使能计时
MOV     TL0, #00H
MOV     TH0, #00H
JB      INT0, $             ;等待 INT0 为低
SETB    TR0                 ;启动定时器
SETB    IT0                 ;使能 INT0 下降沿中断
SETB    EX0
SETB    EA

JMP     $

END

```

## 13.5.7 定时器 0（模式 0），时钟分频输出

### C 语言代码

```
//测试工作频率为 11.0592MHz
```

```
#include "reg51.h"
#include "intrins.h"
```

```
sfr     INTCLKO    = 0x8f;

sfr     P1M1      = 0x91;
sfr     P1M0      = 0x92;
sfr     P0M1      = 0x93;
sfr     P0M0      = 0x94;
sfr     P2M1      = 0x95;
sfr     P2M0      = 0x96;
sfr     P3M1      = 0xb1;
sfr     P3M0      = 0xb2;
sfr     P4M1      = 0xb3;
sfr     P4M0      = 0xb4;
sfr     P5M1      = 0xc9;
sfr     P5M0      = 0xca;
```

```
void main()
{
```

```

P0M0 = 0x00;
P0M1 = 0x00;
P1M0 = 0x00;
P1M1 = 0x00;
P2M0 = 0x00;
P2M1 = 0x00;
P3M0 = 0x00;
P3M1 = 0x00;
P4M0 = 0x00;
P4M1 = 0x00;
P5M0 = 0x00;
P5M1 = 0x00;

TMOD = 0x00;           //模式0
TL0 = 0x66;           //65536-11.0592M/12/1000
TH0 = 0xfc;
TR0 = 1;              //启动定时器
INTCLKO = 0x01;      //使能时钟输出

while (1);
}

```

## 汇编代码

;测试工作频率为11.0592MHz

```

INTCLKO    DATA    8FH
P1M1       DATA    091H
P1M0       DATA    092H
P0M1       DATA    093H
P0M0       DATA    094H
P2M1       DATA    095H
P2M0       DATA    096H
P3M1       DATA    0B1H
P3M0       DATA    0B2H
P4M1       DATA    0B3H
P4M0       DATA    0B4H
P5M1       DATA    0C9H
P5M0       DATA    0CAH

                ORG    0000H
                LJMP   MAIN

                ORG    0100H
MAIN:
                MOV    SP, #5FH
                MOV    P0M0, #00H
                MOV    P0M1, #00H
                MOV    P1M0, #00H
                MOV    P1M1, #00H
                MOV    P2M0, #00H
                MOV    P2M1, #00H
                MOV    P3M0, #00H
                MOV    P3M1, #00H
                MOV    P4M0, #00H
                MOV    P4M1, #00H
                MOV    P5M0, #00H
                MOV    P5M1, #00H

```

```

MOV      TMOD,#00H      ;模式0
MOV      TL0,#66H      ;65536-11.0592M/12/1000
MOV      TH0,#0FCH
SETB     TR0            ;启动定时器
MOV      INTCLKO,#01H  ;使能时钟输出

JMP      $

END

```

## 13.5.8 定时器 1（模式 0—16 位自动重载），用作定时

### C 语言代码

//测试工作频率为 11.0592MHz

```

#include "reg51.h"
#include "intrins.h"

```

```

sfr      P1M1      = 0x91;
sfr      P1M0      = 0x92;
sfr      P0M1      = 0x93;
sfr      P0M0      = 0x94;
sfr      P2M1      = 0x95;
sfr      P2M0      = 0x96;
sfr      P3M1      = 0xb1;
sfr      P3M0      = 0xb2;
sfr      P4M1      = 0xb3;
sfr      P4M0      = 0xb4;
sfr      P5M1      = 0xc9;
sfr      P5M0      = 0xca;

sbit     P10       = P1^0;

```

```
void TMI_Isr() interrupt 3
```

```

{
    P10 = !P10;           //测试端口
}

```

```
void main()
```

```

{
    P0M0 = 0x00;
    P0M1 = 0x00;
    P1M0 = 0x00;
    P1M1 = 0x00;
    P2M0 = 0x00;
    P2M1 = 0x00;
    P3M0 = 0x00;
    P3M1 = 0x00;
    P4M0 = 0x00;
    P4M1 = 0x00;
    P5M0 = 0x00;
    P5M1 = 0x00;

    TMOD = 0x00;        //模式0
    TL1 = 0x66;         //65536-11.0592M/12/1000
}

```

```

    TH1 = 0xfc;
    TR1 = 1;           //启动定时器
    ET1 = 1;           //使能定时器中断
    EA = 1;

    while (1);
}

```

## 汇编代码

;测试工作频率为 11.0592MHz

```

P1M1    DATA    091H
P1M0    DATA    092H
P0M1    DATA    093H
P0M0    DATA    094H
P2M1    DATA    095H
P2M0    DATA    096H
P3M1    DATA    0B1H
P3M0    DATA    0B2H
P4M1    DATA    0B3H
P4M0    DATA    0B4H
P5M1    DATA    0C9H
P5M0    DATA    0CAH

    ORG    0000H
    LJMP   MAIN
    ORG    001BH
    LJMP   TMIISR

TMIISR:  ORG    0100H

    CPL    P1.0    ;测试端口
    RETI

MAIN:

    MOV    SP, #5FH
    MOV    P0M0, #00H
    MOV    P0M1, #00H
    MOV    P1M0, #00H
    MOV    P1M1, #00H
    MOV    P2M0, #00H
    MOV    P2M1, #00H
    MOV    P3M0, #00H
    MOV    P3M1, #00H
    MOV    P4M0, #00H
    MOV    P4M1, #00H
    MOV    P5M0, #00H
    MOV    P5M1, #00H

    MOV    TMOD, #00H    ;模式0
    MOV    TL1, #66H     ;65536-11.0592M/12/1000
    MOV    TH1, #0FCH
    SETB   TRI           ;启动定时器
    SETB   ETI           ;使能定时器中断
    SETB   EA

    JMP    $

```

END

## 13.5.9 定时器 1（模式 1—16 位不自动重载），用作定时

### C 语言代码

```
//测试工作频率为 11.0592MHz
```

```
#include "reg51.h"
#include "intrins.h"
```

```
sfr    P1M1    = 0x91;
sfr    P1M0    = 0x92;
sfr    P0M1    = 0x93;
sfr    P0M0    = 0x94;
sfr    P2M1    = 0x95;
sfr    P2M0    = 0x96;
sfr    P3M1    = 0xb1;
sfr    P3M0    = 0xb2;
sfr    P4M1    = 0xb3;
sfr    P4M0    = 0xb4;
sfr    P5M1    = 0xc9;
sfr    P5M0    = 0xca;
```

```
sbit   P10     = P1^0;
```

```
void TM1_Isr() interrupt 3
```

```
{
    TL1 = 0x66;           //重设定时参数
    TH1 = 0xfc;
    P10 = !P10;         //测试端口
}
```

```
void main()
```

```
{
    P0M0 = 0x00;
    P0M1 = 0x00;
    P1M0 = 0x00;
    P1M1 = 0x00;
    P2M0 = 0x00;
    P2M1 = 0x00;
    P3M0 = 0x00;
    P3M1 = 0x00;
    P4M0 = 0x00;
    P4M1 = 0x00;
    P5M0 = 0x00;
    P5M1 = 0x00;

    TMOD = 0x10;        //模式 1
    TL1 = 0x66;        //65536-11.0592M/12/1000
    TH1 = 0xfc;
    TR1 = 1;           //启动定时器
    ET1 = 1;           //使能定时器中断
    EA = 1;

    while (1);
}
```

}

## 汇编代码

;测试工作频率为11.0592MHz

```

P1M1      DATA      091H
P1M0      DATA      092H
P0M1      DATA      093H
P0M0      DATA      094H
P2M1      DATA      095H
P2M0      DATA      096H
P3M1      DATA      0B1H
P3M0      DATA      0B2H
P4M1      DATA      0B3H
P4M0      DATA      0B4H
P5M1      DATA      0C9H
P5M0      DATA      0CAH

          ORG         0000H
          LJMP        MAIN
          ORG         001BH
          LJMP        TMIISR

TMIISR:   ORG         0100H

          MOV         TL1,#66H           ;重设定参数
          MOV         TH1,#0FCH
          CPL         P1.0             ;测试端口
          RETI

MAIN:     MOV         SP,#5FH
          MOV         P0M0,#00H
          MOV         P0M1,#00H
          MOV         P1M0,#00H
          MOV         P1M1,#00H
          MOV         P2M0,#00H
          MOV         P2M1,#00H
          MOV         P3M0,#00H
          MOV         P3M1,#00H
          MOV         P4M0,#00H
          MOV         P4M1,#00H
          MOV         P5M0,#00H
          MOV         P5M1,#00H

          MOV         TMOD,#10H        ;模式1
          MOV         TL1,#66H        ;65536-11.0592M/12/1000
          MOV         TH1,#0FCH
          SETB        TRI              ;启动定时器
          SETB        ETI              ;使能定时器中断
          SETB        EA

          JMP         $

          END

```



## 13.5.10 定时器 1 (模式 2—8 位自动重载), 用作定时

### C 语言代码

---

```

//测试工作频率为 11.0592MHz

#include "reg51.h"
#include "intrins.h"

sfr      P1M1      = 0x91;
sfr      P1M0      = 0x92;
sfr      P0M1      = 0x93;
sfr      P0M0      = 0x94;
sfr      P2M1      = 0x95;
sfr      P2M0      = 0x96;
sfr      P3M1      = 0xb1;
sfr      P3M0      = 0xb2;
sfr      P4M1      = 0xb3;
sfr      P4M0      = 0xb4;
sfr      P5M1      = 0xc9;
sfr      P5M0      = 0xca;

sbit     P10       = P1^0;

void TMI_Isr() interrupt 3
{
    P10 = !P10; //测试端口
}

void main()
{
    P0M0 = 0x00;
    P0M1 = 0x00;
    P1M0 = 0x00;
    P1M1 = 0x00;
    P2M0 = 0x00;
    P2M1 = 0x00;
    P3M0 = 0x00;
    P3M1 = 0x00;
    P4M0 = 0x00;
    P4M1 = 0x00;
    P5M0 = 0x00;
    P5M1 = 0x00;

    TMOD = 0x20; //模式 2
    TLI = 0xf4; //256-11.0592M/12/76K
    THI = 0xf4;
    TRI = 1; //启动定时器
    ET1 = 1; //使能定时器中断
    EA = 1;

    while (1);
}

```

---

### 汇编代码

```
;测试工作频率为 11.0592MHz
```

---

```

P1M1      DATA      091H
P1M0      DATA      092H
P0M1      DATA      093H
P0M0      DATA      094H
P2M1      DATA      095H
P2M0      DATA      096H
P3M1      DATA      0B1H
P3M0      DATA      0B2H
P4M1      DATA      0B3H
P4M0      DATA      0B4H
P5M1      DATA      0C9H
P5M0      DATA      0CAH

          ORG          0000H
          LJMP        MAIN
          ORG          001BH
          LJMP        TMIISR

TMIISR:   ORG          0100H

          CPL          P1.0          ;测试端口
          RETI

MAIN:

          MOV         SP, #5FH
          MOV         P0M0, #00H
          MOV         P0M1, #00H
          MOV         P1M0, #00H
          MOV         P1M1, #00H
          MOV         P2M0, #00H
          MOV         P2M1, #00H
          MOV         P3M0, #00H
          MOV         P3M1, #00H
          MOV         P4M0, #00H
          MOV         P4M1, #00H
          MOV         P5M0, #00H
          MOV         P5M1, #00H

          MOV         TMOD, #20H      ;模式2
          MOV         TL1, #0F4H     ;256-11.0592M/12/76K
          MOV         TH1, #0F4H
          SETB        TRI            ;启动定时器
          SETB        ETI            ;使能定时器中断
          SETB        EA

          JMP         $

          END

```

### 13.5.11 定时器 1（外部计数—扩展 T1 为外部下降沿中断）

#### C 语言代码

```
//测试工作频率为 11.0592MHz
```

```
#include "reg51.h"
```

```
#include "intrins.h"
```

```
sfr      P1M1      = 0x91;
sfr      P1M0      = 0x92;
sfr      P0M1      = 0x93;
sfr      P0M0      = 0x94;
sfr      P2M1      = 0x95;
sfr      P2M0      = 0x96;
sfr      P3M1      = 0xb1;
sfr      P3M0      = 0xb2;
sfr      P4M1      = 0xb3;
sfr      P4M0      = 0xb4;
sfr      P5M1      = 0xc9;
sfr      P5M0      = 0xca;
```

```
sbit     P10       = P1^0;
```

```
void TMI_Isr() interrupt 3
```

```
{
    P10 = !P10;           //测试端口
}
```

```
void main()
```

```
{
    P0M0 = 0x00;
    P0M1 = 0x00;
    P1M0 = 0x00;
    P1M1 = 0x00;
    P2M0 = 0x00;
    P2M1 = 0x00;
    P3M0 = 0x00;
    P3M1 = 0x00;
    P4M0 = 0x00;
    P4M1 = 0x00;
    P5M0 = 0x00;
    P5M1 = 0x00;

    TMOD = 0x40;         //外部计数模式
    TLI = 0xff;
    TH1 = 0xff;
    TR1 = 1;             //启动定时器
    ET1 = 1;             //使能定时器中断
    EA = 1;

    while (1);
}
```

## 汇编代码

```
;测试工作频率为11.0592MHz
```

```
P1M1      DATA      091H
P1M0      DATA      092H
P0M1      DATA      093H
P0M0      DATA      094H
P2M1      DATA      095H
P2M0      DATA      096H
P3M1      DATA      0B1H
P3M0      DATA      0B2H
```

```

P4M1      DATA      0B3H
P4M0      DATA      0B4H
P5M1      DATA      0C9H
P5M0      DATA      0CAH

          ORG         0000H
          LJMP        MAIN
          ORG         001BH
          LJMP        TMIISR

          ORG         0100H
TMIISR:
          CPL         P1.0           ;测试端口
          RETI

MAIN:
          MOV         SP, #5FH
          MOV         P0M0, #00H
          MOV         P0M1, #00H
          MOV         P1M0, #00H
          MOV         P1M1, #00H
          MOV         P2M0, #00H
          MOV         P2M1, #00H
          MOV         P3M0, #00H
          MOV         P3M1, #00H
          MOV         P4M0, #00H
          MOV         P4M1, #00H
          MOV         P5M0, #00H
          MOV         P5M1, #00H

          MOV         TMOD, #40H     ;外部计数模式
          MOV         TL1, #0FFH
          MOV         TH1, #0FFH
          SETB        TRI           ;启动定时器
          SETB        ETI           ;使能定时器中断
          SETB        EA

          JMP         $

          END

```

## 13.5.12 定时器 1（测量脉宽—INT1 高电平宽度）

### C 语言代码

```
//测试工作频率为 11.0592MHz
```

```
#include "reg51.h"
#include "intrins.h"
```

```
sfr      P1M1      = 0x91;
sfr      P1M0      = 0x92;
sfr      P0M1      = 0x93;
sfr      P0M0      = 0x94;
sfr      P2M1      = 0x95;
sfr      P2M0      = 0x96;
```

```

sfr    P3M1      = 0xb1;
sfr    P3M0      = 0xb2;
sfr    P4M1      = 0xb3;
sfr    P4M0      = 0xb4;
sfr    P5M1      = 0xc9;
sfr    P5M0      = 0xca;

sfr    AUXR      = 0x8e;

```

```
void INT1_Isr() interrupt 2
```

```

{
    P0 = TL1;           //TL1 为测量值低字节
    P1 = TH1;           //TH1 为测量值高字节
    TL1 = 0x00;
    TH1 = 0x00;
}

```

```
void main()
```

```

{
    P0M0 = 0x00;
    P0M1 = 0x00;
    P1M0 = 0x00;
    P1M1 = 0x00;
    P2M0 = 0x00;
    P2M1 = 0x00;
    P3M0 = 0x00;
    P3M1 = 0x00;
    P4M0 = 0x00;
    P4M1 = 0x00;
    P5M0 = 0x00;
    P5M1 = 0x00;

    AUXR = 0x40;       //IT 模式
    TMOD = 0x80;       //使能GATE,INT1 为1 时使能计时
    TL1 = 0x00;
    TH1 = 0x00;
    while (INT1);      //等待INT1 为低
    TR1 = 1;           //启动定时器
    IT1 = 1;           //使能INT1 下降沿中断
    EX1 = 1;
    EA = 1;

    while (1);
}

```

## 汇编代码

```
;测试工作频率为11.0592MHz
```

```

AUXR      DATA      8EH
P1M1      DATA      091H
P1M0      DATA      092H
P0M1      DATA      093H
P0M0      DATA      094H
P2M1      DATA      095H
P2M0      DATA      096H
P3M1      DATA      0B1H
P3M0      DATA      0B2H
P4M1      DATA      0B3H

```

```

P4M0      DATA      0B4H
P5M1      DATA      0C9H
P5M0      DATA      0CAH

          ORG         0000H
          LJMP        MAIN
          ORG         0013H
          LJMP        INTIISR

INTIISR:   ORG         0100H

          MOV         P0,TL1           ;TL1 为测量值低字节
          MOV         P1,TH1           ;TH1 为测量值高字节
          MOV         TL1,#00H
          MOV         TH1,#00H
          RETI

MAIN:
          MOV         SP,#5FH
          MOV         P0M0,#00H
          MOV         P0M1,#00H
          MOV         P1M0,#00H
          MOV         P1M1,#00H
          MOV         P2M0,#00H
          MOV         P2M1,#00H
          MOV         P3M0,#00H
          MOV         P3M1,#00H
          MOV         P4M0,#00H
          MOV         P4M1,#00H
          MOV         P5M0,#00H
          MOV         P5M1,#00H

          MOV         AUXR,#40H       ;IT 模式
          MOV         TMOD,#80H       ;使能 GATE,INT1 为1 时使能计时
          MOV         TL1,#00H
          MOV         TH1,#00H
          JB          INT1,$           ;等待 INT1 为低
          SETB        TRI              ;启动定时器
          SETB        IT1              ;使能 INT1 下降沿中断
          SETB        EX1
          SETB        EA

          JMP         $

          END

```

### 13.5.13 定时器 1（模式 0），时钟分频输出

#### C 语言代码

```
//测试工作频率为 11.0592MHz
```

```
#include "reg51.h"
#include "intrins.h"
```

```
sfr      INTCLKO    = 0x8f;
```

```

sfr    P1MI    =    0x91;
sfr    P1M0    =    0x92;
sfr    P0MI    =    0x93;
sfr    P0M0    =    0x94;
sfr    P2MI    =    0x95;
sfr    P2M0    =    0x96;
sfr    P3MI    =    0xb1;
sfr    P3M0    =    0xb2;
sfr    P4MI    =    0xb3;
sfr    P4M0    =    0xb4;
sfr    P5MI    =    0xc9;
sfr    P5M0    =    0xca;

```

```
void main()
```

```

{
    P0M0 = 0x00;
    P0MI = 0x00;
    P1M0 = 0x00;
    P1MI = 0x00;
    P2M0 = 0x00;
    P2MI = 0x00;
    P3M0 = 0x00;
    P3MI = 0x00;
    P4M0 = 0x00;
    P4MI = 0x00;
    P5M0 = 0x00;
    P5MI = 0x00;

    TMOD = 0x00; //模式0
    TLI = 0x66; //65536-11.0592M/12/1000
    TH1 = 0xfc;
    TR1 = 1; //启动定时器
    INTCLKO = 0x02; //使能时钟输出

    while (1);
}

```

## 汇编代码

```
;测试工作频率为11.0592MHz
```

```

INTCLKO    DATA    8FH
P1MI       DATA    091H
P1M0       DATA    092H
P0MI       DATA    093H
P0M0       DATA    094H
P2MI       DATA    095H
P2M0       DATA    096H
P3MI       DATA    0B1H
P3M0       DATA    0B2H
P4MI       DATA    0B3H
P4M0       DATA    0B4H
P5MI       DATA    0C9H
P5M0       DATA    0CAH

            ORG      0000H
            LJMP    MAIN

```

```

    ORG          0100H
MAIN:
    MOV         SP, #5FH
    MOV         P0M0, #00H
    MOV         P0M1, #00H
    MOV         P1M0, #00H
    MOV         P1M1, #00H
    MOV         P2M0, #00H
    MOV         P2M1, #00H
    MOV         P3M0, #00H
    MOV         P3M1, #00H
    MOV         P4M0, #00H
    MOV         P4M1, #00H
    MOV         P5M0, #00H
    MOV         P5M1, #00H

    MOV         TMOD, #00H           ;模式0
    MOV         TL1, #66H           ;65536-11.0592M/12/1000
    MOV         TH1, #0FCH
    SETB        TRI                 ;启动定时器
    MOV         INTCLKO, #02H       ;使能时钟输出

    JMP         $

END

```

### 13.5.14 定时器 1（模式 0）做串口 1 波特率发生器

#### C 语言代码

//测试工作频率为 11.0592MHz

```

#include "reg51.h"
#include "intrins.h"

#define FOSC      11059200UL
#define BRT      (65536 - FOSC / 115200 / 4)

sfr AUXR        = 0x8e;

sfr P1M1        = 0x91;
sfr P1M0        = 0x92;
sfr P0M1        = 0x93;
sfr P0M0        = 0x94;
sfr P2M1        = 0x95;
sfr P2M0        = 0x96;
sfr P3M1        = 0xb1;
sfr P3M0        = 0xb2;
sfr P4M1        = 0xb3;
sfr P4M0        = 0xb4;
sfr P5M1        = 0xc9;
sfr P5M0        = 0xca;

bit busy;
char wptr;
char rptr;

```



```
char    buffer[16];

void UartIsr() interrupt 4
{
    if (TI)
    {
        TI = 0;
        busy = 0;
    }
    if (RI)
    {
        RI = 0;
        buffer[wptr++] = SBUF;
        wptr &= 0x0f;
    }
}

void UartInit()
{
    SCON = 0x50;
    TMOD = 0x00;
    TLI = BRT;
    TH1 = BRT >> 8;
    TRI = 1;
    AUXR = 0x40;
    wptr = 0x00;
    rptr = 0x00;
    busy = 0;
}

void UartSend(char dat)
{
    while (busy);
    busy = 1;
    SBUF = dat;
}

void UartSendStr(char *p)
{
    while (*p)
    {
        UartSend(*p++);
    }
}

void main()
{
    P0M0 = 0x00;
    P0M1 = 0x00;
    P1M0 = 0x00;
    P1M1 = 0x00;
    P2M0 = 0x00;
    P2M1 = 0x00;
    P3M0 = 0x00;
    P3M1 = 0x00;
    P4M0 = 0x00;
    P4M1 = 0x00;
    P5M0 = 0x00;
    P5M1 = 0x00;
}
```

```

UartInit();
ES = 1;
EA = 1;
UartSendStr("Uart Test !\r\n");

while (1)
{
    if (rptr != wptr)
    {
        UartSend(buffer[rptr++]);
        rptr &= 0x0f;
    }
}
}

```

## 汇编代码

;测试工作频率为11.0592MHz

<i>AUXR</i>	<i>DATA</i>	<i>8EH</i>	
<i>BUSY</i>	<i>BIT</i>	<i>20H.0</i>	
<i>WPTR</i>	<i>DATA</i>	<i>21H</i>	
<i>RPTR</i>	<i>DATA</i>	<i>22H</i>	
<i>BUFFER</i>	<i>DATA</i>	<i>23H</i>	;16 bytes
<i>P1MI</i>	<i>DATA</i>	<i>091H</i>	
<i>P1M0</i>	<i>DATA</i>	<i>092H</i>	
<i>P0MI</i>	<i>DATA</i>	<i>093H</i>	
<i>P0M0</i>	<i>DATA</i>	<i>094H</i>	
<i>P2MI</i>	<i>DATA</i>	<i>095H</i>	
<i>P2M0</i>	<i>DATA</i>	<i>096H</i>	
<i>P3MI</i>	<i>DATA</i>	<i>0B1H</i>	
<i>P3M0</i>	<i>DATA</i>	<i>0B2H</i>	
<i>P4MI</i>	<i>DATA</i>	<i>0B3H</i>	
<i>P4M0</i>	<i>DATA</i>	<i>0B4H</i>	
<i>P5MI</i>	<i>DATA</i>	<i>0C9H</i>	
<i>P5M0</i>	<i>DATA</i>	<i>0CAH</i>	
	<i>ORG</i>	<i>0000H</i>	
	<i>LJMP</i>	<i>MAIN</i>	
	<i>ORG</i>	<i>0023H</i>	
	<i>LJMP</i>	<i>UART_ISR</i>	
	<i>ORG</i>	<i>0100H</i>	
<i>UART_ISR:</i>	<i>PUSH</i>	<i>ACC</i>	
	<i>PUSH</i>	<i>PSW</i>	
	<i>MOV</i>	<i>PSW,#08H</i>	
	<i>JNB</i>	<i>TI,CHKRI</i>	
	<i>CLR</i>	<i>TI</i>	
	<i>CLR</i>	<i>BUSY</i>	
<i>CHKRI:</i>	<i>JNB</i>	<i>RI,UARTISR_EXIT</i>	
	<i>CLR</i>	<i>RI</i>	
	<i>MOV</i>	<i>A,WPTR</i>	

```

ANL      A,#0FH
ADD      A,#BUFFER
MOV      R0,A
MOV      @R0,SBUF
INC      WPTR

UARTISR_EXIT:
POP      PSW
POP      ACC
RETI

UART_INIT:
MOV      SCON,#50H
MOV      TMOD,#00H
MOV      TL1,#0E8H                      ;65536-11059200/115200/4=0FFE8H
MOV      TH1,#0FFH
SETB    TRI
MOV      AUXR,#40H
CLR      BUSY
MOV      WPTR,#00H
MOV      RPTR,#00H
RET

UART_SEND:
JB      BUSY,$
SETB    BUSY
MOV     SBUF,A
RET

UART_SENDSTR:
CLR     A
MOVC   A,@A+DPTR
JZ     SENDEND
LCALL  UART_SEND
INC    DPTR
JMP    UART_SENDSTR

SENDEND:
RET

MAIN:
MOV    SP,#5FH
MOV    P0M0,#00H
MOV    P0M1,#00H
MOV    P1M0,#00H
MOV    P1M1,#00H
MOV    P2M0,#00H
MOV    P2M1,#00H
MOV    P3M0,#00H
MOV    P3M1,#00H
MOV    P4M0,#00H
MOV    P4M1,#00H
MOV    P5M0,#00H
MOV    P5M1,#00H

LCALL  UART_INIT
SETB   ES
SETB   EA

MOV    DPTR,#STRING
LCALL  UART_SENDSTR

```

**LOOP:**

```

MOV     A,RPTR
XRL     A,WPTR
ANL     A,#0FH
JZ      LOOP
MOV     A,RPTR
ANL     A,#0FH
ADD     A,#BUFFER
MOV     R0,A
MOV     A,@R0
LCALL   UART_SEND
INC     RPTR
JMP     LOOP

```

**STRING:**    **DB**            '*Uart Test !,0DH,0AH,00H*

**END**

## 13.5.15 定时器 1（模式 2）做串口 1 波特率发生器

### C 语言代码

//测试工作频率为 11.0592MHz

```

#include "reg51.h"
#include "intrins.h"

```

```

#define FOSC      11059200UL
#define BRT      (256 - FOSC / 115200 / 32)

```

```

sfr     AUXR      = 0x8e;

sfr     P1M1      = 0x91;
sfr     P1M0      = 0x92;
sfr     P0M1      = 0x93;
sfr     P0M0      = 0x94;
sfr     P2M1      = 0x95;
sfr     P2M0      = 0x96;
sfr     P3M1      = 0xb1;
sfr     P3M0      = 0xb2;
sfr     P4M1      = 0xb3;
sfr     P4M0      = 0xb4;
sfr     P5M1      = 0xc9;
sfr     P5M0      = 0xca;

```

```

bit     busy;
char    wptr;
char    rptr;
char    buffer[16];

```

```

void UartIsr() interrupt 4
{
    if (TI)
    {
        TI = 0;
    }
}

```

```
        busy = 0;
    }
    if (RI)
    {
        RI = 0;
        buffer[wptr++] = SBUF;
        wptr &= 0x0f;
    }
}

void UartInit()
{
    SCON = 0x50;
    TMOD = 0x20;
    TLI = BRT;
    TH1 = BRT;
    TRI = 1;
    AUXR = 0x40;
    wptr = 0x00;
    rptr = 0x00;
    busy = 0;
}

void UartSend(char dat)
{
    while (busy);
    busy = 1;
    SBUF = dat;
}

void UartSendStr(char *p)
{
    while (*p)
    {
        UartSend(*p++);
    }
}

void main()
{
    P0M0 = 0x00;
    P0M1 = 0x00;
    P1M0 = 0x00;
    P1M1 = 0x00;
    P2M0 = 0x00;
    P2M1 = 0x00;
    P3M0 = 0x00;
    P3M1 = 0x00;
    P4M0 = 0x00;
    P4M1 = 0x00;
    P5M0 = 0x00;
    P5M1 = 0x00;

    UartInit();
    ES = 1;
    EA = 1;
    UartSendStr("Uart Test !\r\n");

    while (1)
```

```

    {
        if (rptr != wptr)
        {
            UartSend(buffer[rptr++]);
            rptr &= 0x0f;
        }
    }
}

```

## 汇编代码

;测试工作频率为 11.0592MHz

<i>AUXR</i>	<i>DATA</i>	<i>8EH</i>	
<i>BUSY</i>	<i>BIT</i>	<i>20H.0</i>	
<i>WPTR</i>	<i>DATA</i>	<i>21H</i>	
<i>RPTR</i>	<i>DATA</i>	<i>22H</i>	
<i>BUFFER</i>	<i>DATA</i>	<i>23H</i>	;16 bytes
<i>P1M1</i>	<i>DATA</i>	<i>091H</i>	
<i>P1M0</i>	<i>DATA</i>	<i>092H</i>	
<i>P0M1</i>	<i>DATA</i>	<i>093H</i>	
<i>P0M0</i>	<i>DATA</i>	<i>094H</i>	
<i>P2M1</i>	<i>DATA</i>	<i>095H</i>	
<i>P2M0</i>	<i>DATA</i>	<i>096H</i>	
<i>P3M1</i>	<i>DATA</i>	<i>0B1H</i>	
<i>P3M0</i>	<i>DATA</i>	<i>0B2H</i>	
<i>P4M1</i>	<i>DATA</i>	<i>0B3H</i>	
<i>P4M0</i>	<i>DATA</i>	<i>0B4H</i>	
<i>P5M1</i>	<i>DATA</i>	<i>0C9H</i>	
<i>P5M0</i>	<i>DATA</i>	<i>0CAH</i>	
	<i>ORG</i>	<i>0000H</i>	
	<i>LJMP</i>	<i>MAIN</i>	
	<i>ORG</i>	<i>0023H</i>	
	<i>LJMP</i>	<i>UART_ISR</i>	
	<i>ORG</i>	<i>0100H</i>	
<i>UART_ISR:</i>	<i>PUSH</i>	<i>ACC</i>	
	<i>PUSH</i>	<i>PSW</i>	
	<i>MOV</i>	<i>PSW,#08H</i>	
	<i>JNB</i>	<i>TI,CHKRI</i>	
	<i>CLR</i>	<i>TI</i>	
	<i>CLR</i>	<i>BUSY</i>	
<i>CHKRI:</i>	<i>JNB</i>	<i>RI,UARTISR_EXIT</i>	
	<i>CLR</i>	<i>RI</i>	
	<i>MOV</i>	<i>A,WPTR</i>	
	<i>ANL</i>	<i>A,#0FH</i>	
	<i>ADD</i>	<i>A,#BUFFER</i>	
	<i>MOV</i>	<i>R0,A</i>	
	<i>MOV</i>	<i>@R0,SBUF</i>	
	<i>INC</i>	<i>WPTR</i>	
<i>UARTISR_EXIT:</i>	<i>POP</i>	<i>PSW</i>	

```

        POP          ACC
        RETI

UART_INIT:
        MOV         SCON,#50H
        MOV         TMOD,#20H
        MOV         TL1,#0FDH           ;256-11059200/115200/32=0FDH
        MOV         TH1,#0FDH
        SETB        TRI
        MOV         AUXR,#40H
        CLR         BUSY
        MOV         WPTR,#00H
        MOV         RPTR,#00H
        RET

UART_SEND:
        JB          BUSY,$
        SETB        BUSY
        MOV         SBUF,A
        RET

UART_SENDSTR:
        CLR         A
        MOVC        A,@A+DPTR
        JZ          SENDEND
        LCALL       UART_SEND
        INC         DPTR
        JMP         UART_SENDSTR

SENDEND:
        RET

MAIN:
        MOV         SP,#5FH
        MOV         P0M0,#00H
        MOV         P0M1,#00H
        MOV         P1M0,#00H
        MOV         P1M1,#00H
        MOV         P2M0,#00H
        MOV         P2M1,#00H
        MOV         P3M0,#00H
        MOV         P3M1,#00H
        MOV         P4M0,#00H
        MOV         P4M1,#00H
        MOV         P5M0,#00H
        MOV         P5M1,#00H

        LCALL       UART_INIT
        SETB        ES
        SETB        EA

        MOV         DPTR,#STRING
        LCALL       UART_SENDSTR

LOOP:
        MOV         A,RPTR
        XRL         A,WPTR
        ANL         A,#0FH
        JZ          LOOP
        MOV         A,RPTR

```

```

ANL      A,#0FH
ADD      A,#BUFFER
MOV      R0,A
MOV      A,@R0
LCALL   UART_SEND
INC      RPTR
JMP      LOOP

STRING:  DB      'Uart Test !',0DH,0AH,00H

END

```

## 13.5.16 定时器 2（16 位自动重载），用作定时

### C 语言代码

//测试工作频率为 11.0592MHz

```

#include "reg51.h"
#include "intrins.h"

sfr      T2L      = 0xd7;
sfr      T2H      = 0xd6;
sfr      AUXR     = 0x8e;
sfr      IE2      = 0xaf;
#define   ET2      0x04
sfr      AUXINTIF = 0xef;
#define   T2IF     0x01

sfr      P1M1     = 0x91;
sfr      P1M0     = 0x92;
sfr      P0M1     = 0x93;
sfr      P0M0     = 0x94;
sfr      P2M1     = 0x95;
sfr      P2M0     = 0x96;
sfr      P3M1     = 0xb1;
sfr      P3M0     = 0xb2;
sfr      P4M1     = 0xb3;
sfr      P4M0     = 0xb4;
sfr      P5M1     = 0xc9;
sfr      P5M0     = 0xca;

sbit     P10      = P1^0;

void TM2_Isr() interrupt 12
{
    P10 = !P10;           //测试端口
}

void main()
{
    P0M0 = 0x00;
    P0M1 = 0x00;
    P1M0 = 0x00;
    P1M1 = 0x00;
    P2M0 = 0x00;

```



```

P2MI = 0x00;
P3M0 = 0x00;
P3MI = 0x00;
P4M0 = 0x00;
P4MI = 0x00;
P5M0 = 0x00;
P5MI = 0x00;

T2L = 0x66; //65536-11.0592M/12/1000
T2H = 0xfc;
AUXR = 0x10; //启动定时器
IE2 = ET2; //使能定时器中断
EA = 1;

while (1);
}

```

## 汇编代码

;测试工作频率为11.0592MHz

```

T2L      DATA      0D7H
T2H      DATA      0D6H
AUXR     DATA      8EH
IE2      DATA      0AFH
ET2      EQU        04H
AUXINTIF DATA      0EFH
T2IF     EQU        01H

P1MI     DATA      091H
P1M0     DATA      092H
P0MI     DATA      093H
P0M0     DATA      094H
P2MI     DATA      095H
P2M0     DATA      096H
P3MI     DATA      0B1H
P3M0     DATA      0B2H
P4MI     DATA      0B3H
P4M0     DATA      0B4H
P5MI     DATA      0C9H
P5M0     DATA      0CAH

ORG      0000H
LJMP    MAIN
ORG      0063H
LJMP    TM2ISR

TM2ISR:  ORG      0100H

CPL     P1.0 ;测试端口
RETI

MAIN:   MOV     SP, #5FH
MOV     P0M0, #00H
MOV     P0MI, #00H
MOV     P1M0, #00H
MOV     P1MI, #00H
MOV     P2M0, #00H

```

```

MOV     P2M1, #00H
MOV     P3M0, #00H
MOV     P3M1, #00H
MOV     P4M0, #00H
MOV     P4M1, #00H
MOV     P5M0, #00H
MOV     P5M1, #00H

MOV     T2L, #66H           ;65536-11.0592M/12/1000
MOV     T2H, #0FCH
MOV     AUXR, #10H         ;启动定时器
MOV     IE2, #ET2         ;使能定时器中断
SETB    EA

JMP     $

END

```

### 13.5.17 定时器 2（外部计数—扩展 T2 为外部下降沿中断）

#### C 语言代码

//测试工作频率为 11.0592MHz

```

#include "reg51.h"
#include "intrins.h"

```

```

sfr     T2L      = 0xd7;
sfr     T2H      = 0xd6;
sfr     AUXR     = 0x8e;
sfr     IE2      = 0xaf;
#define   ET2     0x04
sfr     AUXINTIF = 0xef;
#define   T2IF    0x01

```

```

sfr     P1M1     = 0x91;
sfr     P1M0     = 0x92;
sfr     P0M1     = 0x93;
sfr     P0M0     = 0x94;
sfr     P2M1     = 0x95;
sfr     P2M0     = 0x96;
sfr     P3M1     = 0xb1;
sfr     P3M0     = 0xb2;
sfr     P4M1     = 0xb3;
sfr     P4M0     = 0xb4;
sfr     P5M1     = 0xc9;
sfr     P5M0     = 0xca;

```

```

sbit    P10      = P1^0;

```

```

void TM2_Isr() interrupt 12

```

```

{
    P10 = !P10;           //测试端口
}

```

```

void main()

```

```

{
    P0M0 = 0x00;
    P0M1 = 0x00;
    P1M0 = 0x00;
    P1M1 = 0x00;
    P2M0 = 0x00;
    P2M1 = 0x00;
    P3M0 = 0x00;
    P3M1 = 0x00;
    P4M0 = 0x00;
    P4M1 = 0x00;
    P5M0 = 0x00;
    P5M1 = 0x00;

    T2L = 0xff;
    T2H = 0xff;
    AUXR = 0x18;           //设置外部计数模式并启动定时器
    IE2 = ET2;           //使能定时器中断
    EA = 1;

    while (1);
}

```

## 汇编代码

;测试工作频率为11.0592MHz

T2L	DATA	0D7H	
T2H	DATA	0D6H	
AUXR	DATA	8EH	
IE2	DATA	0AFH	
ET2	EQU	04H	
AUXINTIF	DATA	0EFH	
T2IF	EQU	01H	
P1M1	DATA	091H	
P1M0	DATA	092H	
P0M1	DATA	093H	
P0M0	DATA	094H	
P2M1	DATA	095H	
P2M0	DATA	096H	
P3M1	DATA	0B1H	
P3M0	DATA	0B2H	
P4M1	DATA	0B3H	
P4M0	DATA	0B4H	
P5M1	DATA	0C9H	
P5M0	DATA	0CAH	
	ORG	0000H	
	LJMP	MAIN	
	ORG	0063H	
	LJMP	TM2ISR	
	ORG	0100H	
TM2ISR:			
	CPL	PI.0	;测试端口
	RETI		

MAIN:

```

MOV     SP, #5FH
MOV     P0M0, #00H
MOV     P0M1, #00H
MOV     P1M0, #00H
MOV     P1M1, #00H
MOV     P2M0, #00H
MOV     P2M1, #00H
MOV     P3M0, #00H
MOV     P3M1, #00H
MOV     P4M0, #00H
MOV     P4M1, #00H
MOV     P5M0, #00H
MOV     P5M1, #00H

MOV     T2L, #0FFH
MOV     T2H, #0FFH
MOV     AUXR, #18H           ;设置外部计数模式并启动定时器
MOV     IE2, #ET2          ;使能定时器中断
SETB    EA

JMP     $

END

```

## 13.5.18 定时器 2，时钟分频输出

### C 语言代码

//测试工作频率为 11.0592MHz

```

#include "reg51.h"
#include "intrins.h"

sfr     T2L      = 0xd7;
sfr     T2H      = 0xd6;
sfr     AUXR     = 0x8e;
sfr     INTCLKO  = 0x8f;

sfr     P1M1     = 0x91;
sfr     P1M0     = 0x92;
sfr     P0M1     = 0x93;
sfr     P0M0     = 0x94;
sfr     P2M1     = 0x95;
sfr     P2M0     = 0x96;
sfr     P3M1     = 0xb1;
sfr     P3M0     = 0xb2;
sfr     P4M1     = 0xb3;
sfr     P4M0     = 0xb4;
sfr     P5M1     = 0xc9;
sfr     P5M0     = 0xca;

```

```

void main()
{
    P0M0 = 0x00;
    P0M1 = 0x00;
    P1M0 = 0x00;

```

```

P1M1 = 0x00;
P2M0 = 0x00;
P2M1 = 0x00;
P3M0 = 0x00;
P3M1 = 0x00;
P4M0 = 0x00;
P4M1 = 0x00;
P5M0 = 0x00;
P5M1 = 0x00;

T2L = 0x66; //65536-11.0592M/12/1000
T2H = 0xfc;
AUXR = 0x10; //启动定时器
INTCLKO = 0x04; //使能时钟输出

while (1);
}

```

## 汇编代码

;测试工作频率为11.0592MHz

```

T2L      DATA      0D7H
T2H      DATA      0D6H
AUXR     DATA      8EH
INTCLKO  DATA      8FH

P1M1     DATA      091H
P1M0     DATA      092H
P0M1     DATA      093H
P0M0     DATA      094H
P2M1     DATA      095H
P2M0     DATA      096H
P3M1     DATA      0B1H
P3M0     DATA      0B2H
P4M1     DATA      0B3H
P4M0     DATA      0B4H
P5M1     DATA      0C9H
P5M0     DATA      0CAH

          ORG        0000H
          LJMP      MAIN

          ORG        0100H
MAIN:
          MOV       SP, #5FH
          MOV       P0M0, #00H
          MOV       P0M1, #00H
          MOV       P1M0, #00H
          MOV       P1M1, #00H
          MOV       P2M0, #00H
          MOV       P2M1, #00H
          MOV       P3M0, #00H
          MOV       P3M1, #00H
          MOV       P4M0, #00H
          MOV       P4M1, #00H
          MOV       P5M0, #00H
          MOV       P5M1, #00H

```

```

MOV      T2L,#66H                ;65536-11.0592M/12/1000
MOV      T2H,#0FCH
MOV      AUXR,#10H              ;启动定时器
MOV      INTCLKO,#04H          ;使能时钟输出

JMP      $

END

```

## 13.5.19 定时器 2 做串口 1 波特率发生器

### C 语言代码

//测试工作频率为 11.0592MHz

```

#include "reg51.h"
#include "intrins.h"

#define FOSC 11059200UL
#define BRT (65536 - FOSC / 115200 / 4)

sfr AUXR = 0x8e;
sfr T2H = 0xd6;
sfr T2L = 0xd7;

sfr P1M1 = 0x91;
sfr P1M0 = 0x92;
sfr P0M1 = 0x93;
sfr P0M0 = 0x94;
sfr P2M1 = 0x95;
sfr P2M0 = 0x96;
sfr P3M1 = 0xb1;
sfr P3M0 = 0xb2;
sfr P4M1 = 0xb3;
sfr P4M0 = 0xb4;
sfr P5M1 = 0xc9;
sfr P5M0 = 0xca;

bit busy;
char wptr;
char rptr;
char buffer[16];

void UartIsr() interrupt 4
{
    if (TI)
    {
        TI = 0;
        busy = 0;
    }
    if (RI)
    {
        RI = 0;
        buffer[wptr++] = SBUF;
        wptr &= 0x0f;
    }
}

```

```
}

void UartInit()
{
    SCON = 0x50;
    T2L = BRT;
    T2H = BRT >> 8;
    AUXR = 0x15;
    wptr = 0x00;
    rptr = 0x00;
    busy = 0;
}

void UartSend(char dat)
{
    while (busy);
    busy = 1;
    SBUF = dat;
}

void UartSendStr(char *p)
{
    while (*p)
    {
        UartSend(*p++);
    }
}

void main()
{
    P0M0 = 0x00;
    P0M1 = 0x00;
    P1M0 = 0x00;
    P1M1 = 0x00;
    P2M0 = 0x00;
    P2M1 = 0x00;
    P3M0 = 0x00;
    P3M1 = 0x00;
    P4M0 = 0x00;
    P4M1 = 0x00;
    P5M0 = 0x00;
    P5M1 = 0x00;

    UartInit();
    ES = 1;
    EA = 1;
    UartSendStr("Uart Test !\r\n");

    while (1)
    {
        if (rptr != wptr)
        {
            UartSend(buffer[rptr++]);
            rptr &= 0x0f;
        }
    }
}
```

## 汇编代码

;测试工作频率为11.0592MHz

```

AUXR      DATA      8EH
T2H       DATA      0D6H
T2L       DATA      0D7H

BUSY      BIT         20H.0
WPTR      DATA      21H
RPTR      DATA      22H
BUFFER    DATA      23H                                ;16 bytes

P1MI      DATA      091H
P1M0      DATA      092H
P0MI      DATA      093H
P0M0      DATA      094H
P2MI      DATA      095H
P2M0      DATA      096H
P3MI      DATA      0B1H
P3M0      DATA      0B2H
P4MI      DATA      0B3H
P4M0      DATA      0B4H
P5MI      DATA      0C9H
P5M0      DATA      0CAH

          ORG         0000H
          LJMP        MAIN
          ORG         0023H
          LJMP        UART_ISR

          ORG         0100H

UART_ISR:
          PUSH        ACC
          PUSH        PSW
          MOV         PSW,#08H

          JNB         TI,CHKRI
          CLR         TI
          CLR         BUSY

CHKRI:
          JNB         RI,UARTISR_EXIT
          CLR         RI
          MOV         A,WPTR
          ANL         A,#0FH
          ADD         A,#BUFFER
          MOV         R0,A
          MOV         @R0,SBUF
          INC         WPTR

UARTISR_EXIT:
          POP         PSW
          POP         ACC
          RETI

UART_INIT:
          MOV         SCON,#50H
          MOV         T2L,#0E8H                                ;65536-11059200/115200/4=0FFE8H
          MOV         T2H,#0FFH
          MOV         AUXR,#15H

```



```

        CLR          BUSY
        MOV          WPTR,#00H
        MOV          RPTR,#00H
        RET

UART_SEND:
        JB          BUSY,$
        SETB        BUSY
        MOV          SBUF,A
        RET

UART_SENDSTR:
        CLR          A
        MOVC        A,@A+DPTR
        JZ          SENDEND
        LCALL       UART_SEND
        INC         DPTR
        JMP         UART_SENDSTR

SENDEND:
        RET

MAIN:
        MOV         SP,#5FH
        MOV         P0M0,#00H
        MOV         P0M1,#00H
        MOV         P1M0,#00H
        MOV         P1M1,#00H
        MOV         P2M0,#00H
        MOV         P2M1,#00H
        MOV         P3M0,#00H
        MOV         P3M1,#00H
        MOV         P4M0,#00H
        MOV         P4M1,#00H
        MOV         P5M0,#00H
        MOV         P5M1,#00H

        LCALL       UART_INIT
        SETB        ES
        SETB        EA

        MOV         DPTR,#STRING
        LCALL       UART_SENDSTR

LOOP:
        MOV         A,RPTR
        XRL         A,WPTR
        ANL         A,#0FH
        JZ          LOOP
        MOV         A,RPTR
        ANL         A,#0FH
        ADD         A,#BUFFER
        MOV         R0,A
        MOV         A,@R0
        LCALL       UART_SEND
        INC         RPTR
        JMP         LOOP

STRING:  DB          'Uart Test !',0DH,0AH,00H

```

---



---

END

---



---

## 13.5.20 定时器 2 做串口 2 波特率发生器

### C 语言代码

//测试工作频率为 11.0592MHz

```

#include "reg51.h"
#include "intrins.h"

#define FOSC 11059200UL
#define BRT (65536 - FOSC / 115200 / 4)

sfr AUXR = 0x8e;
sfr T2H = 0xd6;
sfr T2L = 0xd7;
sfr S2CON = 0x9a;
sfr S2BUF = 0x9b;
sfr IE2 = 0xaf;

sfr P1M1 = 0x91;
sfr P1M0 = 0x92;
sfr P0M1 = 0x93;
sfr P0M0 = 0x94;
sfr P2M1 = 0x95;
sfr P2M0 = 0x96;
sfr P3M1 = 0xb1;
sfr P3M0 = 0xb2;
sfr P4M1 = 0xb3;
sfr P4M0 = 0xb4;
sfr P5M1 = 0xc9;
sfr P5M0 = 0xca;

bit busy;
char wptr;
char rptr;
char buffer[16];

void Uart2Isr() interrupt 8
{
    if (S2CON & 0x02)
    {
        S2CON &= ~0x02;
        busy = 0;
    }
    if (S2CON & 0x01)
    {
        S2CON &= ~0x01;
        buffer[wptr++] = S2BUF;
        wptr &= 0x0f;
    }
}

void Uart2Init()
{

```

```
S2CON = 0x10;
T2L = BRT;
T2H = BRT >> 8;
AUXR = 0x14;
wptr = 0x00;
rptr = 0x00;
busy = 0;
}

void Uart2Send(char dat)
{
    while (busy);
    busy = 1;
    S2BUF = dat;
}

void Uart2SendStr(char *p)
{
    while (*p)
    {
        Uart2Send(*p++);
    }
}

void main()
{
    P0M0 = 0x00;
    P0M1 = 0x00;
    P1M0 = 0x00;
    P1M1 = 0x00;
    P2M0 = 0x00;
    P2M1 = 0x00;
    P3M0 = 0x00;
    P3M1 = 0x00;
    P4M0 = 0x00;
    P4M1 = 0x00;
    P5M0 = 0x00;
    P5M1 = 0x00;

    Uart2Init();
    IE2 = 0x01;
    EA = 1;
    Uart2SendStr("Uart Test !\r\n");

    while (1)
    {
        if (rptr != wptr)
        {
            Uart2Send(buffer[rptr++]);
            rptr &= 0x0f;
        }
    }
}
```

---

## 汇编代码

---

;测试工作频率为 11.0592MHz

AUXR

DATA

8EH

<i>T2H</i>	<i>DATA</i>	<i>0D6H</i>	
<i>T2L</i>	<i>DATA</i>	<i>0D7H</i>	
<i>S2CON</i>	<i>DATA</i>	<i>9AH</i>	
<i>S2BUF</i>	<i>DATA</i>	<i>9BH</i>	
<i>IE2</i>	<i>DATA</i>	<i>0AFH</i>	
<i>BUSY</i>	<i>BIT</i>	<i>20H.0</i>	
<i>WPTR</i>	<i>DATA</i>	<i>21H</i>	
<i>RPTR</i>	<i>DATA</i>	<i>22H</i>	
<i>BUFFER</i>	<i>DATA</i>	<i>23H</i>	<i>;16 bytes</i>
<i>P1M1</i>	<i>DATA</i>	<i>091H</i>	
<i>P1M0</i>	<i>DATA</i>	<i>092H</i>	
<i>P0M1</i>	<i>DATA</i>	<i>093H</i>	
<i>P0M0</i>	<i>DATA</i>	<i>094H</i>	
<i>P2M1</i>	<i>DATA</i>	<i>095H</i>	
<i>P2M0</i>	<i>DATA</i>	<i>096H</i>	
<i>P3M1</i>	<i>DATA</i>	<i>0B1H</i>	
<i>P3M0</i>	<i>DATA</i>	<i>0B2H</i>	
<i>P4M1</i>	<i>DATA</i>	<i>0B3H</i>	
<i>P4M0</i>	<i>DATA</i>	<i>0B4H</i>	
<i>P5M1</i>	<i>DATA</i>	<i>0C9H</i>	
<i>P5M0</i>	<i>DATA</i>	<i>0CAH</i>	
	<i>ORG</i>	<i>0000H</i>	
	<i>LJMP</i>	<i>MAIN</i>	
	<i>ORG</i>	<i>0043H</i>	
	<i>LJMP</i>	<i>UART2_ISR</i>	
	<i>ORG</i>	<i>0100H</i>	
<i>UART2_ISR:</i>			
	<i>PUSH</i>	<i>ACC</i>	
	<i>PUSH</i>	<i>PSW</i>	
	<i>MOV</i>	<i>PSW,#08H</i>	
	<i>MOV</i>	<i>A,S2CON</i>	
	<i>JNB</i>	<i>ACC.1,CHKRI</i>	
	<i>ANL</i>	<i>S2CON,#NOT 02H</i>	
	<i>CLR</i>	<i>BUSY</i>	
<i>CHKRI:</i>			
	<i>JNB</i>	<i>ACC.0,UART2ISR_EXIT</i>	
	<i>ANL</i>	<i>S2CON,#NOT 01H</i>	
	<i>MOV</i>	<i>A,WPTR</i>	
	<i>ANL</i>	<i>A,#0FH</i>	
	<i>ADD</i>	<i>A,#BUFFER</i>	
	<i>MOV</i>	<i>R0,A</i>	
	<i>MOV</i>	<i>@R0,S2BUF</i>	
	<i>INC</i>	<i>WPTR</i>	
<i>UART2ISR_EXIT:</i>			
	<i>POP</i>	<i>PSW</i>	
	<i>POP</i>	<i>ACC</i>	
	<i>RETI</i>		
<i>UART2_INIT:</i>			
	<i>MOV</i>	<i>S2CON,#10H</i>	
	<i>MOV</i>	<i>T2L,#0E8H</i>	<i>;65536-11059200/115200/4=0FFE8H</i>
	<i>MOV</i>	<i>T2H,#0FFH</i>	
	<i>MOV</i>	<i>AUXR,#14H</i>	

```

        CLR          BUSY
        MOV          WPTR,#00H
        MOV          RPTR,#00H
        RET

UART2_SEND:
        JB          BUSY,$
        SETB        BUSY
        MOV          S2BUF,A
        RET

UART2_SENDSTR:
        CLR          A
        MOVC        A,@A+DPTR
        JZ          SEND2END
        LCALL       UART2_SEND
        INC         DPTR
        JMP         UART2_SENDSTR

SEND2END:
        RET

MAIN:
        MOV         SP,#5FH
        MOV         P0M0,#00H
        MOV         P0M1,#00H
        MOV         P1M0,#00H
        MOV         P1M1,#00H
        MOV         P2M0,#00H
        MOV         P2M1,#00H
        MOV         P3M0,#00H
        MOV         P3M1,#00H
        MOV         P4M0,#00H
        MOV         P4M1,#00H
        MOV         P5M0,#00H
        MOV         P5M1,#00H

        LCALL       UART2_INIT
        MOV         IE2,#01H
        SETB        EA

        MOV         DPTR,#STRING
        LCALL       UART2_SENDSTR

LOOP:
        MOV         A,RPTR
        XRL        A,WPTR
        ANL        A,#0FH
        JZ         LOOP
        MOV         A,RPTR
        ANL        A,#0FH
        ADD        A,#BUFFER
        MOV         R0,A
        MOV         A,@R0
        LCALL       UART2_SEND
        INC        RPTR
        JMP        LOOP

STRING:  DB         'Uart Test !',0DH,0AH,00H

```

---

---

END

---

---

## 13.5.21 定时器 2 做串口 3 波特率发生器

### C 语言代码

---

---

//测试工作频率为 11.0592MHz

```
#include "reg51.h"
#include "intrins.h"
```

```
#define FOSC 11059200UL
#define BRT (65536 - FOSC / 115200 / 4)
```

```
sfr AUXR = 0x8e;
sfr T2H = 0xd6;
sfr T2L = 0xd7;
sfr S3CON = 0xac;
sfr S3BUF = 0xad;
sfr IE2 = 0xaf;
```

```
sfr P0M1 = 0x93;
sfr P0M0 = 0x94;
sfr P1M1 = 0x91;
sfr P1M0 = 0x92;
sfr P2M1 = 0x95;
sfr P2M0 = 0x96;
sfr P3M1 = 0xb1;
sfr P3M0 = 0xb2;
sfr P4M1 = 0xb3;
sfr P4M0 = 0xb4;
sfr P5M1 = 0xc9;
sfr P5M0 = 0xca;
```

```
bit busy;
char wptr;
char rptr;
char buffer[16];
```

```
void Uart3Isr() interrupt 17
```

```
{
    if (S3CON & 0x02)
    {
        S3CON &= ~0x02;
        busy = 0;
    }
    if (S3CON & 0x01)
    {
        S3CON &= ~0x01;
        buffer[wptr++] = S3BUF;
        wptr &= 0x0f;
    }
}
```

```
void Uart3Init()
```

```
{
    S3CON = 0x10;
```

```

    T2L = BRT;
    T2H = BRT >> 8;
    AUXR = 0x14;
    wptr = 0x00;
    rptr = 0x00;
    busy = 0;
}

void Uart3Send(char dat)
{
    while (busy);
    busy = 1;
    S3BUF = dat;
}

void Uart3SendStr(char *p)
{
    while (*p)
    {
        Uart3Send(*p++);
    }
}

void main()
{
    P0M0 = 0x00;
    P0M1 = 0x00;
    P1M0 = 0x00;
    P1M1 = 0x00;
    P2M0 = 0x00;
    P2M1 = 0x00;
    P3M0 = 0x00;
    P3M1 = 0x00;
    P4M0 = 0x00;
    P4M1 = 0x00;
    P5M0 = 0x00;
    P5M1 = 0x00;

    Uart3Init();
    IE2 = 0x08;
    EA = 1;
    Uart3SendStr("Uart Test !\r\n");

    while (1)
    {
        if (rptr != wptr)
        {
            Uart3Send(buffer[rptr++]);
            rptr &= 0x0f;
        }
    }
}

```

## 汇编代码

;测试工作频率为11.0592MHz

AUXR	DATA	8EH
T2H	DATA	0D6H

```

T2L      DATA      0D7H
S3CON    DATA      0ACH
S3BUF    DATA      0ADH
IE2      DATA      0AFH

BUSY     BIT         20H.0
WPTR     DATA      21H
RPTR     DATA      22H
BUFFER   DATA      23H                ;16 bytes

P0M1     DATA      093H
P0M0     DATA      094H
P1M1     DATA      091H
P1M0     DATA      092H
P2M1     DATA      095H
P2M0     DATA      096H
P3M1     DATA      0B1H
P3M0     DATA      0B2H
P4M1     DATA      0B3H
P4M0     DATA      0B4H
P5M1     DATA      0C9H
P5M0     DATA      0CAH

        ORG         0000H
        LJMP        MAIN
        ORG         008BH
        LJMP        UART3_ISR

        ORG         0100H

UART3_ISR:
        PUSH        ACC
        PUSH        PSW
        MOV         PSW,#08H

        MOV         A,S3CON
        JNB        ACC.1,CHKRI
        ANL        S3CON,#NOT 02H
        CLR        BUSY

CHKRI:
        JNB        ACC.0,UART3ISR_EXIT
        ANL        S3CON,#NOT 01H
        MOV         A,WPTR
        ANL        A,#0FH
        ADD        A,#BUFFER
        MOV         R0,A
        MOV         @R0,S3BUF
        INC        WPTR

UART3ISR_EXIT:
        POP         PSW
        POP         ACC
        RETI

UART3_INIT:
        MOV         S3CON,#10H
        MOV         T2L,#0E8H                ;65536-11059200/115200/4=0FFE8H
        MOV         T2H,#0FFH
        MOV         AUXR,#14H
        CLR        BUSY

```



```

MOV      WPTR,#00H
MOV      RPTR,#00H
RET

UART3_SEND:
JB       BUSY,$
SETB    BUSY
MOV     S3BUF,A
RET

UART3_SENDSTR:
CLR     A
MOVC   A,@A+DPTR
JZ     SEND3END
LCALL  UART3_SEND
INC    DPTR
JMP    UART3_SENDSTR

SEND3END:
RET

MAIN:

MOV     SP,#5FH
MOV     P0M0,#00H
MOV     P0M1,#00H
MOV     P1M0,#00H
MOV     P1M1,#00H
MOV     P2M0,#00H
MOV     P2M1,#00H
MOV     P3M0,#00H
MOV     P3M1,#00H
MOV     P4M0,#00H
MOV     P4M1,#00H
MOV     P5M0,#00H
MOV     P5M1,#00H

LCALL  UART3_INIT
MOV    IE2,#08H
SETB  EA

MOV    DPTR,#STRING
LCALL  UART3_SENDSTR

LOOP:

MOV    A,RPTR
XRL   A,WPTR
ANL   A,#0FH
JZ    LOOP
MOV   A,RPTR
ANL  A,#0FH
ADD  A,#BUFFER
MOV  R0,A
MOV  A,@R0
LCALL  UART3_SEND
INC  RPTR
JMP  LOOP

STRING:  DB      'Uart Test !',0DH,0AH,00H

END

```

## 13.5.22 定时器 2 做串口 4 波特率发生器

### C 语言代码

---



---

```
//测试工作频率为 11.0592MHz
```

```
#include "reg51.h"
#include "intrins.h"
```

```
#define FOSC 11059200UL
#define BRT (65536 - FOSC / 115200 / 4)
```

```
sfr AUXR = 0x8e;
sfr T2H = 0xd6;
sfr T2L = 0xd7;
sfr S4CON = 0x84;
sfr S4BUF = 0x85;
sfr IE2 = 0xaf;
```

```
sfr P0MI = 0x93;
sfr P0M0 = 0x94;
sfr P1MI = 0x91;
sfr P1M0 = 0x92;
sfr P2MI = 0x95;
sfr P2M0 = 0x96;
sfr P3MI = 0xb1;
sfr P3M0 = 0xb2;
sfr P4MI = 0xb3;
sfr P4M0 = 0xb4;
sfr P5MI = 0xc9;
sfr P5M0 = 0xca;
```

```
bit busy;
char wptr;
char rptr;
char buffer[16];
```

```
void Uart4Isr() interrupt 18
```

```
{
    if (S4CON & 0x02)
    {
        S4CON &= ~0x02;
        busy = 0;
    }
    if (S4CON & 0x01)
    {
        S4CON &= ~0x01;
        buffer[wptr++] = S4BUF;
        wptr &= 0x0f;
    }
}
```

```
void Uart4Init()
```

```
{
    S4CON = 0x10;
```

```
T2L = BRT;
T2H = BRT >> 8;
AUXR = 0x14;
wptr = 0x00;
rptr = 0x00;
busy = 0;
}

void Uart4Send(char dat)
{
    while (busy);
    busy = 1;
    S4BUF = dat;
}

void Uart4SendStr(char *p)
{
    while (*p)
    {
        Uart4Send(*p++);
    }
}

void main()
{
    P0M0 = 0x00;
    P0M1 = 0x00;
    P1M0 = 0x00;
    P1M1 = 0x00;
    P2M0 = 0x00;
    P2M1 = 0x00;
    P3M0 = 0x00;
    P3M1 = 0x00;
    P4M0 = 0x00;
    P4M1 = 0x00;
    P5M0 = 0x00;
    P5M1 = 0x00;

    Uart4Init();
    IE2 = 0x10;
    EA = 1;
    Uart4SendStr("Uart Test !\r\n");

    while (1)
    {
        if (rptr != wptr)
        {
            Uart4Send(buffer[rptr++]);
            rptr &= 0x0f;
        }
    }
}
```

---

## 汇编代码

---

;测试工作频率为11.0592MHz

AUXR	DATA	8EH
T2H	DATA	0D6H

```

T2L      DATA      0D7H
S4CON    DATA      84H
S4BUF    DATA      85H
IE2      DATA      0AFH

BUSY     BIT         20H.0
WPTR     DATA      21H
RPTR     DATA      22H
BUFFER   DATA      23H                ;16 bytes

P0M1     DATA      093H
P0M0     DATA      094H
P1M1     DATA      091H
P1M0     DATA      092H
P2M1     DATA      095H
P2M0     DATA      096H
P3M1     DATA      0B1H
P3M0     DATA      0B2H
P4M1     DATA      0B3H
P4M0     DATA      0B4H
P5M1     DATA      0C9H
P5M0     DATA      0CAH

        ORG         0000H
        LJMP        MAIN
        ORG         0093H
        LJMP        UART4_ISR

        ORG         0100H

UART4_ISR:
        PUSH        ACC
        PUSH        PSW
        MOV         PSW,#08H

        MOV         A,S4CON
        JNB        ACC.1,CHKRI
        ANL        S4CON,#NOT 02H
        CLR        BUSY

CHKRI:
        JNB        ACC.0,UART4ISR_EXIT
        ANL        S4CON,#NOT 01H
        MOV         A,WPTR
        ANL        A,#0FH
        ADD        A,#BUFFER
        MOV         R0,A
        MOV         @R0,S4BUF
        INC        WPTR

UART4ISR_EXIT:
        POP         PSW
        POP         ACC
        RETI

UART4_INIT:
        MOV         S4CON,#10H
        MOV         T2L,#0E8H                ;65536-11059200/115200/4=0FFE8H
        MOV         T2H,#0FFH
        MOV         AUXR,#14H
        CLR        BUSY

```

```

MOV      WPTR,#00H
MOV      RPTR,#00H
RET

UART4_SEND:
JB       BUSY,$
SETB    BUSY
MOV     S4BUF,A
RET

UART4_SENDSTR:
CLR     A
MOVC   A,@A+DPTR
JZ     SEND4END
LCALL  UART4_SEND
INC    DPTR
JMP    UART4_SENDSTR

SEND4END:
RET

MAIN:

MOV     SP,#5FH
MOV     P0M0,#00H
MOV     P0M1,#00H
MOV     P1M0,#00H
MOV     P1M1,#00H
MOV     P2M0,#00H
MOV     P2M1,#00H
MOV     P3M0,#00H
MOV     P3M1,#00H
MOV     P4M0,#00H
MOV     P4M1,#00H
MOV     P5M0,#00H
MOV     P5M1,#00H

LCALL  UART4_INIT
MOV    IE2,#10H
SETB  EA

MOV    DPTR,#STRING
LCALL UART4_SENDSTR

LOOP:

MOV    A,RPTR
XRL   A,WPTR
ANL   A,#0FH
JZ    LOOP
MOV   A,RPTR
ANL  A,#0FH
ADD  A,#BUFFER
MOV  R0,A
MOV  A,@R0
LCALL UART4_SEND
INC  RPTR
JMP  LOOP

STRING:  DB      'Uart Test !',0DH,0AH,00H

END

```

## 13.5.23 定时器 3 (16 位自动重载), 用作定时

### C 语言代码

---



---

```
//测试工作频率为 11.0592MHz
```

```
#include "reg51.h"
#include "intrins.h"
```

```
sfr      T4T3M      = 0xd1;
sfr      T4L        = 0xd3;
sfr      T4H        = 0xd2;
sfr      T3L        = 0xd5;
sfr      T3H        = 0xd4;
sfr      T2L        = 0xd7;
sfr      T2H        = 0xd6;
sfr      AUXR       = 0x8e;
sfr      IE2        = 0xaf;
#define   ET2        0x04
#define   ET3        0x20
#define   ET4        0x40
sfr      AUXINTIF   = 0xef;
#define   T2IF       0x01
#define   T3IF       0x02
#define   T4IF       0x04
```

```
sfr      P1MI       = 0x91;
sfr      P1M0       = 0x92;
sfr      P0MI       = 0x93;
sfr      P0M0       = 0x94;
sfr      P2MI       = 0x95;
sfr      P2M0       = 0x96;
sfr      P3MI       = 0xb1;
sfr      P3M0       = 0xb2;
sfr      P4MI       = 0xb3;
sfr      P4M0       = 0xb4;
sfr      P5MI       = 0xc9;
sfr      P5M0       = 0xca;
```

```
sbit     P10        = P1^0;
```

```
void TM3_Isr() interrupt 19
```

```
{
    P10 = !P10;           //测试端口
}
```

```
void main()
```

```
{
    P0M0 = 0x00;
    P0MI = 0x00;
    P1M0 = 0x00;
    P1MI = 0x00;
    P2M0 = 0x00;
    P2MI = 0x00;
    P3M0 = 0x00;
```

```

P3MI = 0x00;
P4M0 = 0x00;
P4M1 = 0x00;
P5M0 = 0x00;
P5M1 = 0x00;

T3L = 0x66;           //65536-11.0592M/12/1000
T3H = 0xfc;
T4T3M = 0x08;        //启动定时器
IE2 = ET3;           //使能定时器中断
EA = 1;

while (1);
}

```

## 汇编代码

;测试工作频率为11.0592MHz

T4T3M	DATA	0D1H
T4L	DATA	0D3H
T4H	DATA	0D2H
T3L	DATA	0D5H
T3H	DATA	0D4H
T2L	DATA	0D7H
T2H	DATA	0D6H
AUXR	DATA	8EH
IE2	DATA	0AFH
ET2	EQU	04H
ET3	EQU	20H
ET4	EQU	40H
AUXINTIF	DATA	0EFH
T2IF	EQU	01H
T3IF	EQU	02H
T4IF	EQU	04H
P1M1	DATA	091H
P1M0	DATA	092H
P0M1	DATA	093H
P0M0	DATA	094H
P2M1	DATA	095H
P2M0	DATA	096H
P3M1	DATA	0B1H
P3M0	DATA	0B2H
P4M1	DATA	0B3H
P4M0	DATA	0B4H
P5M1	DATA	0C9H
P5M0	DATA	0CAH
	ORG	0000H
	LJMP	MAIN
	ORG	009BH
	LJMP	TM3ISR
	ORG	0100H
TM3ISR:		
	CPL	PI.0 ;测试端口
	RETI	

MAIN:

```

MOV     SP, #5FH
MOV     P0M0, #00H
MOV     P0M1, #00H
MOV     P1M0, #00H
MOV     P1M1, #00H
MOV     P2M0, #00H
MOV     P2M1, #00H
MOV     P3M0, #00H
MOV     P3M1, #00H
MOV     P4M0, #00H
MOV     P4M1, #00H
MOV     P5M0, #00H
MOV     P5M1, #00H

MOV     T3L, #66H           ;65536-11.0592M/12/1000
MOV     T3H, #0FCH
MOV     T4T3M, #08H        ;启动定时器
MOV     IE2, #ET3         ;使能定时器中断
SETB    EA

JMP     $

END

```

## 13.5.24 定时器 3（外部计数—扩展 T3 为外部下降沿中断）

### C 语言代码

//测试工作频率为 11.0592MHz

```

#include "reg51.h"
#include "intrins.h"

sfr     T4T3M    = 0xd1;
sfr     T4L      = 0xd3;
sfr     T4H      = 0xd2;
sfr     T3L      = 0xd5;
sfr     T3H      = 0xd4;
sfr     T2L      = 0xd7;
sfr     T2H      = 0xd6;
sfr     AUXR     = 0x8e;
sfr     IE2      = 0xaf;
#define  ET2      0x04
#define  ET3      0x20
#define  ET4      0x40
sfr     AUXINTIF = 0xef;
#define  T2IF     0x01
#define  T3IF     0x02
#define  T4IF     0x04

sfr     P1M1     = 0x91;
sfr     P1M0     = 0x92;
sfr     P0M1     = 0x93;
sfr     P0M0     = 0x94;
sfr     P2M1     = 0x95;

```



```

sfr    P2M0      = 0x96;
sfr    P3M1      = 0xb1;
sfr    P3M0      = 0xb2;
sfr    P4M1      = 0xb3;
sfr    P4M0      = 0xb4;
sfr    P5M1      = 0xc9;
sfr    P5M0      = 0xca;

sbit   P10       = P1^0;

```

```
void TM3_Isr() interrupt 19
```

```
{
    P10 = !P10;           //测试端口
}
```

```
void main()
```

```
{
    P0M0 = 0x00;
    P0M1 = 0x00;
    P1M0 = 0x00;
    P1M1 = 0x00;
    P2M0 = 0x00;
    P2M1 = 0x00;
    P3M0 = 0x00;
    P3M1 = 0x00;
    P4M0 = 0x00;
    P4M1 = 0x00;
    P5M0 = 0x00;
    P5M1 = 0x00;

    T3L = 0x66;           //65536-11.0592M/12/1000
    T3H = 0xfc;
    T4T3M = 0x0c;        //设置外部计数模式并启动定时器
    IE2 = ET3;           //使能定时器中断
    EA = 1;

    while (1);
}
```

## 汇编代码

```
;测试工作频率为11.0592MHz
```

```

T4T3M    DATA    0D1H
T4L      DATA    0D3H
T4H      DATA    0D2H
T3L      DATA    0D5H
T3H      DATA    0D4H
T2L      DATA    0D7H
T2H      DATA    0D6H
AUXR     DATA    8EH
IE2      DATA    0AFH
ET2      EQU      04H
ET3      EQU      20H
ET4      EQU      40H
AUXINTIF DATA    0EFH
T2IF     EQU      01H
T3IF     EQU      02H
T4IF     EQU      04H

```

```

P1M1      DATA      091H
P1M0      DATA      092H
P0M1      DATA      093H
P0M0      DATA      094H
P2M1      DATA      095H
P2M0      DATA      096H
P3M1      DATA      0B1H
P3M0      DATA      0B2H
P4M1      DATA      0B3H
P4M0      DATA      0B4H
P5M1      DATA      0C9H
P5M0      DATA      0CAH

          ORG          0000H
          LJMP        MAIN
          ORG          009BH
          LJMP        TM3ISR

TM3ISR:   ORG          0100H

          CPL          P1.0          ;测试端口
          RETI

MAIN:

          MOV          SP, #5FH
          MOV          P0M0, #00H
          MOV          P0M1, #00H
          MOV          P1M0, #00H
          MOV          P1M1, #00H
          MOV          P2M0, #00H
          MOV          P2M1, #00H
          MOV          P3M0, #00H
          MOV          P3M1, #00H
          MOV          P4M0, #00H
          MOV          P4M1, #00H
          MOV          P5M0, #00H
          MOV          P5M1, #00H

          MOV          T3L, #66H          ;65536-11.0592M/12/1000
          MOV          T3H, #0FCH
          MOV          T4T3M, #0CH        ;设置外部计数模式并启动定时器
          MOV          IE2, #ET3         ;使能定时器中断
          SETB        EA

          JMP          $

          END

```

## 13.5.25 定时器 3，时钟分频输出

### C 语言代码

```
//测试工作频率为 11.0592MHz
```

```
#include "reg51.h"
#include "intrins.h"
```

```

sfr    T4T3M    =    0xd1;
sfr    T4L      =    0xd3;
sfr    T4H      =    0xd2;
sfr    T3L      =    0xd5;
sfr    T3H      =    0xd4;
sfr    T2L      =    0xd7;
sfr    T2H      =    0xd6;

sfr    P1M1     =    0x91;
sfr    P1M0     =    0x92;
sfr    P0M1     =    0x93;
sfr    P0M0     =    0x94;
sfr    P2M1     =    0x95;
sfr    P2M0     =    0x96;
sfr    P3M1     =    0xb1;
sfr    P3M0     =    0xb2;
sfr    P4M1     =    0xb3;
sfr    P4M0     =    0xb4;
sfr    P5M1     =    0xc9;
sfr    P5M0     =    0xca;

```

```
void main()
```

```

{
    P0M0 = 0x00;
    P0M1 = 0x00;
    P1M0 = 0x00;
    P1M1 = 0x00;
    P2M0 = 0x00;
    P2M1 = 0x00;
    P3M0 = 0x00;
    P3M1 = 0x00;
    P4M0 = 0x00;
    P4M1 = 0x00;
    P5M0 = 0x00;
    P5M1 = 0x00;

    T3L = 0x66; //65536-11.0592M/12/1000
    T3H = 0xfc;
    T4T3M = 0x09; //使能时钟输出并启动定时器

    while (1);
}

```

## 汇编代码

```
;测试工作频率为11.0592MHz
```

```

T4T3M    DATA    0D1H
T4L      DATA    0D3H
T4H      DATA    0D2H
T3L      DATA    0D5H
T3H      DATA    0D4H
T2L      DATA    0D7H
T2H      DATA    0D6H

P1M1     DATA    091H
P1M0     DATA    092H
P0M1     DATA    093H

```

```

P0M0      DATA      094H
P2M1      DATA      095H
P2M0      DATA      096H
P3M1      DATA      0B1H
P3M0      DATA      0B2H
P4M1      DATA      0B3H
P4M0      DATA      0B4H
P5M1      DATA      0C9H
P5M0      DATA      0CAH

          ORG          0000H
          LJMP         MAIN

          ORG          0100H
MAIN:
          MOV          SP, #5FH
          MOV          P0M0, #00H
          MOV          P0M1, #00H
          MOV          P1M0, #00H
          MOV          P1M1, #00H
          MOV          P2M0, #00H
          MOV          P2M1, #00H
          MOV          P3M0, #00H
          MOV          P3M1, #00H
          MOV          P4M0, #00H
          MOV          P4M1, #00H
          MOV          P5M0, #00H
          MOV          P5M1, #00H

          MOV          T3L, #66H          ;65536-11.0592M/12/1000
          MOV          T3H, #0FCH
          MOV          T4T3M, #09H      ;使能时钟输出并启动定时器

          JMP          $

          END

```

## 13.5.26 定时器 3 做串口 3 波特率发生器

### C 语言代码

```
//测试工作频率为 11.0592MHz
```

```

#include "reg51.h"
#include "intrins.h"

#define FOSC      11059200UL
#define BRT      (65536 - FOSC / 115200 / 4)

sfr  T4T3M      = 0xd1;
sfr  T4L        = 0xd3;
sfr  T4H        = 0xd2;
sfr  T3L        = 0xd5;
sfr  T3H        = 0xd4;
sfr  T2L        = 0xd7;
sfr  T2H        = 0xd6;

```

```

sfr    S3CON    = 0xac;
sfr    S3BUF    = 0xad;
sfr    IE2      = 0xaf;

sfr    P0MI     = 0x93;
sfr    P0M0     = 0x94;
sfr    P1MI     = 0x91;
sfr    P1M0     = 0x92;
sfr    P2MI     = 0x95;
sfr    P2M0     = 0x96;
sfr    P3MI     = 0xb1;
sfr    P3M0     = 0xb2;
sfr    P4MI     = 0xb3;
sfr    P4M0     = 0xb4;
sfr    P5MI     = 0xc9;
sfr    P5M0     = 0xca;

bit    busy;
char   wptr;
char   rptr;
char   buffer[16];

```

```
void Uart3Isr() interrupt 17
```

```

{
    if (S3CON & 0x02)
    {
        S3CON &= ~0x02;
        busy = 0;
    }
    if (S3CON & 0x01)
    {
        S3CON &= ~0x01;
        buffer[wptr++] = S3BUF;
        wptr &= 0x0f;
    }
}

```

```
void Uart3Init()
```

```

{
    S3CON = 0x50;
    T3L = BRT;
    T3H = BRT >> 8;
    T4T3M = 0x0a;
    wptr = 0x00;
    rptr = 0x00;
    busy = 0;
}

```

```
void Uart3Send(char dat)
```

```

{
    while (busy);
    busy = 1;
    S3BUF = dat;
}

```

```
void Uart3SendStr(char *p)
```

```

{
    while (*p)
    {

```

```

        Uart3Send(*p++);
    }
}

void main()
{
    P0M0 = 0x00;
    P0M1 = 0x00;
    P1M0 = 0x00;
    P1M1 = 0x00;
    P2M0 = 0x00;
    P2M1 = 0x00;
    P3M0 = 0x00;
    P3M1 = 0x00;
    P4M0 = 0x00;
    P4M1 = 0x00;
    P5M0 = 0x00;
    P5M1 = 0x00;

    Uart3Init();
    IE2 = 0x08;
    EA = 1;
    Uart3SendStr("Uart Test !\r\n");

    while (1)
    {
        if (rptr != wptr)
        {
            Uart3Send(buffer[rptr++]);
            rptr &= 0x0f;
        }
    }
}

```

## 汇编代码

;测试工作频率为11.0592MHz

T4T3M	DATA	0D1H	
T4L	DATA	0D3H	
T4H	DATA	0D2H	
T3L	DATA	0D5H	
T3H	DATA	0D4H	
T2L	DATA	0D7H	
T2H	DATA	0D6H	
S3CON	DATA	0ACH	
S3BUF	DATA	0ADH	
IE2	DATA	0AFH	
BUSY	BIT	20H.0	
WPTR	DATA	21H	
RPTR	DATA	22H	
BUFFER	DATA	23H	;16 bytes
P0M1	DATA	093H	
P0M0	DATA	094H	
P1M1	DATA	091H	
P1M0	DATA	092H	
P2M1	DATA	095H	

*P2M0*      *DATA*      *096H*  
*P3M1*      *DATA*      *0B1H*  
*P3M0*      *DATA*      *0B2H*  
*P4M1*      *DATA*      *0B3H*  
*P4M0*      *DATA*      *0B4H*  
*P5M1*      *DATA*      *0C9H*  
*P5M0*      *DATA*      *0CAH*

*ORG*      *0000H*  
*LJMP*      *MAIN*  
*ORG*      *008BH*  
*LJMP*      *UART3\_ISR*

*ORG*      *0100H*

*UART3\_ISR:*

*PUSH*      *ACC*  
*PUSH*      *PSW*  
*MOV*      *PSW,#08H*

*MOV*      *A,S3CON*  
*JNB*      *ACC.1,CHKRI*  
*ANL*      *S3CON,#NOT 02H*  
*CLR*      *BUSY*

*CHKRI:*

*JNB*      *ACC.0,UART3ISR\_EXIT*  
*ANL*      *S3CON,#NOT 01H*  
*MOV*      *A,WPTR*  
*ANL*      *A,#0FH*  
*ADD*      *A,#BUFFER*  
*MOV*      *R0,A*  
*MOV*      *@R0,S3BUF*  
*INC*      *WPTR*

*UART3ISR\_EXIT:*

*POP*      *PSW*  
*POP*      *ACC*  
*RETI*

*UART3\_INIT:*

*MOV*      *S3CON,#50H*  
*MOV*      *T3L,#0E8H*      ;65536-11059200/115200/4=0FFE8H  
*MOV*      *T3H,#0FFH*  
*MOV*      *T4T3M,#0AH*  
*CLR*      *BUSY*  
*MOV*      *WPTR,#00H*  
*MOV*      *RPTR,#00H*  
*RET*

*UART3\_SEND:*

*JB*      *BUSY,\$*  
*SETB*      *BUSY*  
*MOV*      *S3BUF,A*  
*RET*

*UART3\_SENDSTR:*

*CLR*      *A*  
*MOVC*      *A,@A+DPTR*  
*JZ*      *SEND3END*  
*LCALL*      *UART3\_SEND*

```

        INC            DPTR
        JMP            UART3_SENDSTR
SEND3END:
        RET

MAIN:
        MOV            SP, #5FH
        MOV            P0M0, #00H
        MOV            P0M1, #00H
        MOV            P1M0, #00H
        MOV            P1M1, #00H
        MOV            P2M0, #00H
        MOV            P2M1, #00H
        MOV            P3M0, #00H
        MOV            P3M1, #00H
        MOV            P4M0, #00H
        MOV            P4M1, #00H
        MOV            P5M0, #00H
        MOV            P5M1, #00H

        LCALL         UART3_INIT
        MOV            IE2, #08H
        SETB          EA

        MOV            DPTR, #STRING
        LCALL         UART3_SENDSTR

LOOP:
        MOV            A, RPTR
        XRL            A, WPTR
        ANL            A, #0FH
        JZ             LOOP
        MOV            A, RPTR
        ANL            A, #0FH
        ADD            A, #BUFFER
        MOV            R0, A
        MOV            A, @R0
        LCALL         UART3_SEND
        INC            RPTR
        JMP            LOOP

STRING:  DB            'Uart Test !', 0DH, 0AH, 00H

        END

```

## 13.5.27 定时器 4（16 位自动重载），用作定时

### C 语言代码

```
//测试工作频率为 11.0592MHz
```

```
#include "reg51.h"
#include "intrins.h"
```

```
sfr    T4T3M    =    0xd1;
sfr    T4L      =    0xd3;
```



```

sfr    T4H      = 0xd2;
sfr    T3L      = 0xd5;
sfr    T3H      = 0xd4;
sfr    T2L      = 0xd7;
sfr    T2H      = 0xd6;
sfr    AUXR     = 0x8e;
sfr    IE2      = 0xaf;
#define ET2      0x04
#define ET3      0x20
#define ET4      0x40
sfr    AUXINTIF = 0xef;
#define T2IF     0x01
#define T3IF     0x02
#define T4IF     0x04

```

```

sfr    P1M1     = 0x91;
sfr    P1M0     = 0x92;
sfr    P0M1     = 0x93;
sfr    P0M0     = 0x94;
sfr    P2M1     = 0x95;
sfr    P2M0     = 0x96;
sfr    P3M1     = 0xb1;
sfr    P3M0     = 0xb2;
sfr    P4M1     = 0xb3;
sfr    P4M0     = 0xb4;
sfr    P5M1     = 0xc9;
sfr    P5M0     = 0xca;

```

```

sbit   P10      = P1^0;

```

```

void TM4_Isr() interrupt 20

```

```

{
    P10 = !P10;           //测试端口
}

```

```

void main()

```

```

{
    P0M0 = 0x00;
    P0M1 = 0x00;
    P1M0 = 0x00;
    P1M1 = 0x00;
    P2M0 = 0x00;
    P2M1 = 0x00;
    P3M0 = 0x00;
    P3M1 = 0x00;
    P4M0 = 0x00;
    P4M1 = 0x00;
    P5M0 = 0x00;
    P5M1 = 0x00;

    T4L = 0x66;           //65536-11.0592M/12/1000
    T4H = 0xfc;
    T4T3M = 0x80;        //启动定时器
    IE2 = ET4;           //使能定时器中断
    EA = 1;

    while (1);
}

```

## 汇编代码

;测试工作频率为11.0592MHz

```

T4T3M    DATA    0D1H
T4L      DATA    0D3H
T4H      DATA    0D2H
T3L      DATA    0D5H
T3H      DATA    0D4H
T2L      DATA    0D7H
T2H      DATA    0D6H
AUXR     DATA    8EH
IE2      DATA    0AFH
ET2      EQU      04H
ET3      EQU      20H
ET4      EQU      40H
AUXINTIF DATA    0EFH
T2IF     EQU      01H
T3IF     EQU      02H
T4IF     EQU      04H

```

```

P1M1     DATA    091H
P1M0     DATA    092H
P0M1     DATA    093H
P0M0     DATA    094H
P2M1     DATA    095H
P2M0     DATA    096H
P3M1     DATA    0B1H
P3M0     DATA    0B2H
P4M1     DATA    0B3H
P4M0     DATA    0B4H
P5M1     DATA    0C9H
P5M0     DATA    0CAH

```

```

ORG      0000H
LJMP    MAIN
ORG      00A3H
LJMP    TM4ISR

```

```

ORG      0100H

```

TM4ISR:

```

CPL     P1.0           ;测试端口
RETI

```

MAIN:

```

MOV     SP, #5FH
MOV     P0M0, #00H
MOV     P0M1, #00H
MOV     P1M0, #00H
MOV     P1M1, #00H
MOV     P2M0, #00H
MOV     P2M1, #00H
MOV     P3M0, #00H
MOV     P3M1, #00H
MOV     P4M0, #00H
MOV     P4M1, #00H
MOV     P5M0, #00H
MOV     P5M1, #00H

```

```

MOV     T4L, #66H           ;65536-11.0592M/12/1000

```

```

MOV      T4H,#0FCH
MOV      T4T3M,#80H      ;启动定时器
MOV      IE2,#ET4        ;使能定时器中断
SETB     EA

JMP      $

END

```

## 13.5.28 定时器 4（外部计数—扩展 T4 为外部下降沿中断）

### C 语言代码

//测试工作频率为 11.0592MHz

```

#include "reg51.h"
#include "intrins.h"

```

```

sfr      T4T3M      = 0xd1;
sfr      T4L        = 0xd3;
sfr      T4H        = 0xd2;
sfr      T3L        = 0xd5;
sfr      T3H        = 0xd4;
sfr      T2L        = 0xd7;
sfr      T2H        = 0xd6;
sfr      AUXR       = 0x8e;
sfr      IE2        = 0xaf;
#define   ET2        0x04
#define   ET3        0x20
#define   ET4        0x40
sfr      AUXINTIF   = 0xef;
#define   T2IF       0x01
#define   T3IF       0x02
#define   T4IF       0x04

```

```

sfr      P1M1       = 0x91;
sfr      P1M0       = 0x92;
sfr      P0M1       = 0x93;
sfr      P0M0       = 0x94;
sfr      P2M1       = 0x95;
sfr      P2M0       = 0x96;
sfr      P3M1       = 0xb1;
sfr      P3M0       = 0xb2;
sfr      P4M1       = 0xb3;
sfr      P4M0       = 0xb4;
sfr      P5M1       = 0xc9;
sfr      P5M0       = 0xca;

```

```

sbit     P10        = P1^0;

```

```

void TM4_Isr() interrupt 20

```

```

{
    P10 = !P10;          //测试端口
}

```

```

void main()

```

```

{
    P0M0 = 0x00;
    P0M1 = 0x00;
    P1M0 = 0x00;
    P1M1 = 0x00;
    P2M0 = 0x00;
    P2M1 = 0x00;
    P3M0 = 0x00;
    P3M1 = 0x00;
    P4M0 = 0x00;
    P4M1 = 0x00;
    P5M0 = 0x00;
    P5M1 = 0x00;

    T4L = 0x66;                //65536-11.0592M/12/1000
    T4H = 0xfc;
    T4T3M = 0xc0;             //设置外部计数模式并启动定时器
    IE2 = ET4;                //使能定时器中断
    EA = 1;

    while (1);
}

```

## 汇编代码

;测试工作频率为11.0592MHz

T4T3M	DATA	0D1H
T4L	DATA	0D3H
T4H	DATA	0D2H
T3L	DATA	0D5H
T3H	DATA	0D4H
T2L	DATA	0D7H
T2H	DATA	0D6H
AUXR	DATA	8EH
IE2	DATA	0AFH
ET2	EQU	04H
ET3	EQU	20H
ET4	EQU	40H
AUXINTIF	DATA	0EFH
T2IF	EQU	01H
T3IF	EQU	02H
T4IF	EQU	04H
P1M1	DATA	091H
P1M0	DATA	092H
P0M1	DATA	093H
P0M0	DATA	094H
P2M1	DATA	095H
P2M0	DATA	096H
P3M1	DATA	0B1H
P3M0	DATA	0B2H
P4M1	DATA	0B3H
P4M0	DATA	0B4H
P5M1	DATA	0C9H
P5M0	DATA	0CAH
	ORG	0000H
	LJMP	MAIN

```

    ORG      00A3H
    LJMP    TM4ISR

TM4ISR:
    ORG      0100H
    CPL     P1.0           ;测试端口
    RETI

MAIN:
    MOV     SP, #5FH
    MOV     P0M0, #00H
    MOV     P0M1, #00H
    MOV     P1M0, #00H
    MOV     P1M1, #00H
    MOV     P2M0, #00H
    MOV     P2M1, #00H
    MOV     P3M0, #00H
    MOV     P3M1, #00H
    MOV     P4M0, #00H
    MOV     P4M1, #00H
    MOV     P5M0, #00H
    MOV     P5M1, #00H

    MOV     T4L, #66H      ;65536-11.0592M/12/1000
    MOV     T4H, #0FCH
    MOV     T4T3M, #0C0H  ;设置外部计数模式并启动定时器
    MOV     IE2, #ET4     ;使能定时器中断
    SETB    EA

    JMP     $

END

```

## 13.5.29 定时器 4，时钟分频输出

### C 语言代码

```
//测试工作频率为 11.0592MHz
```

```
#include "reg51.h"
#include "intrins.h"
```

```

sfr      T4T3M    = 0xd1;
sfr      T4L      = 0xd3;
sfr      T4H      = 0xd2;
sfr      T3L      = 0xd5;
sfr      T3H      = 0xd4;
sfr      T2L      = 0xd7;
sfr      T2H      = 0xd6;

sfr      P1M1     = 0x91;
sfr      P1M0     = 0x92;
sfr      P0M1     = 0x93;
sfr      P0M0     = 0x94;
sfr      P2M1     = 0x95;
sfr      P2M0     = 0x96;

```

```

sfr    P3MI    =    0xb1;
sfr    P3M0    =    0xb2;
sfr    P4MI    =    0xb3;
sfr    P4M0    =    0xb4;
sfr    P5MI    =    0xc9;
sfr    P5M0    =    0xca;

```

```
void main()
```

```

{
    P0M0 = 0x00;
    P0MI = 0x00;
    P1M0 = 0x00;
    P1MI = 0x00;
    P2M0 = 0x00;
    P2MI = 0x00;
    P3M0 = 0x00;
    P3MI = 0x00;
    P4M0 = 0x00;
    P4MI = 0x00;
    P5M0 = 0x00;
    P3MI = 0x00;

    T4L = 0x66;                //65536-11.0592M/12/1000
    T4H = 0xfc;
    T4T3M = 0x90;            //使能时钟输出并启动定时器

    while (1);
}

```

## 汇编代码

;测试工作频率为 11.0592MHz

```

T4T3M    DATA    0D1H
T4L      DATA    0D3H
T4H      DATA    0D2H
T3L      DATA    0D5H
T3H      DATA    0D4H
T2L      DATA    0D7H
T2H      DATA    0D6H

P1MI     DATA    091H
P1M0     DATA    092H
P0MI     DATA    093H
P0M0     DATA    094H
P2MI     DATA    095H
P2M0     DATA    096H
P3MI     DATA    0B1H
P3M0     DATA    0B2H
P4MI     DATA    0B3H
P4M0     DATA    0B4H
P5MI     DATA    0C9H
P5M0     DATA    0CAH

        ORG      0000H
        LJMP    MAIN

        ORG      0100H
MAIN:

```

```

MOV     SP, #5FH
MOV     P0M0, #00H
MOV     P0M1, #00H
MOV     P1M0, #00H
MOV     P1M1, #00H
MOV     P2M0, #00H
MOV     P2M1, #00H
MOV     P3M0, #00H
MOV     P3M1, #00H
MOV     P4M0, #00H
MOV     P4M1, #00H
MOV     P5M0, #00H
MOV     P5M1, #00H

MOV     T4L, #66H           ;65536-11.0592M/12/1000
MOV     T4H, #0FCH
MOV     T4T3M, #90H       ;使能时钟输出并启动定时器

JMP     $

END

```

### 13.5.30 定时器 4 做串口 4 波特率发生器

#### C 语言代码

//测试工作频率为 11.0592MHz

```

#include "reg51.h"
#include "intrins.h"

#define FOSC 11059200UL
#define BRT (65536 - FOSC / 115200 / 4)

sfr T4T3M = 0xd1;
sfr T4L = 0xd3;
sfr T4H = 0xd2;
sfr T3L = 0xd5;
sfr T3H = 0xd4;
sfr T2L = 0xd7;
sfr T2H = 0xd6;
sfr S4CON = 0x84;
sfr S4BUF = 0x85;
sfr IE2 = 0xaf;

sfr P0M1 = 0x93;
sfr P0M0 = 0x94;
sfr P1M1 = 0x91;
sfr P1M0 = 0x92;
sfr P2M1 = 0x95;
sfr P2M0 = 0x96;
sfr P3M1 = 0xb1;
sfr P3M0 = 0xb2;
sfr P4M1 = 0xb3;
sfr P4M0 = 0xb4;
sfr P5M1 = 0xc9;

```

```
sfr      P5M0      = 0xca;
```

```
bit      busy;
```

```
char     wptr;
```

```
char     rptr;
```

```
char     buffer[16];
```

```
void Uart4Isr() interrupt 18
```

```
{
```

```
    if (S4CON & 0x02)
```

```
    {
```

```
        S4CON &= ~0x02;
```

```
        busy = 0;
```

```
    }
```

```
    if (S4CON & 0x01)
```

```
    {
```

```
        S4CON &= ~0x01;
```

```
        buffer[wptr++] = S4BUF;
```

```
        wptr &= 0x0f;
```

```
    }
```

```
}
```

```
void Uart4Init()
```

```
{
```

```
    S4CON = 0x50;
```

```
    T4L = BRT;
```

```
    T4H = BRT >> 8;
```

```
    T4T3M = 0xa0;
```

```
    wptr = 0x00;
```

```
    rptr = 0x00;
```

```
    busy = 0;
```

```
}
```

```
void Uart4Send(char dat)
```

```
{
```

```
    while (busy);
```

```
    busy = 1;
```

```
    S4BUF = dat;
```

```
}
```

```
void Uart4SendStr(char *p)
```

```
{
```

```
    while (*p)
```

```
    {
```

```
        Uart4Send(*p++);
```

```
    }
```

```
}
```

```
void main()
```

```
{
```

```
    P0M0 = 0x00;
```

```
    P0M1 = 0x00;
```

```
    P1M0 = 0x00;
```

```
    P1M1 = 0x00;
```

```
    P2M0 = 0x00;
```

```
    P2M1 = 0x00;
```

```
    P3M0 = 0x00;
```

```
    P3M1 = 0x00;
```

```
    P4M0 = 0x00;
```



```

P4MI = 0x00;
P5M0 = 0x00;
P5M1 = 0x00;

Uart4Init();
IE2 = 0x10;
EA = 1;
Uart4SendStr("Uart Test !\r\n");

while (1)
{
    if (rptr != wptr)
    {
        Uart4Send(buffer[rptr++]);
        rptr &= 0x0f;
    }
}
}

```

## 汇编代码

;测试工作频率为 11.0592MHz

T4T3M	DATA	0D1H	
T4L	DATA	0D3H	
T4H	DATA	0D2H	
T3L	DATA	0D5H	
T3H	DATA	0D4H	
T2L	DATA	0D7H	
T2H	DATA	0D6H	
S4CON	DATA	84H	
S4BUF	DATA	85H	
IE2	DATA	0AFH	
BUSY	BIT	20H.0	
WPTR	DATA	21H	
RPTR	DATA	22H	
BUFFER	DATA	23H	;16 bytes
P0MI	DATA	093H	
P0M0	DATA	094H	
P1MI	DATA	091H	
P1M0	DATA	092H	
P2MI	DATA	095H	
P2M0	DATA	096H	
P3MI	DATA	0B1H	
P3M0	DATA	0B2H	
P4MI	DATA	0B3H	
P4M0	DATA	0B4H	
P5MI	DATA	0C9H	
P5M0	DATA	0CAH	
	ORG	0000H	
	LJMP	MAIN	
	ORG	0093H	
	LJMP	UART4_ISR	
	ORG	0100H	

**UART4\_ISR:**

```

PUSH    ACC
PUSH    PSW
MOV     PSW,#08H

MOV     A,S4CON
JNB     ACC.1,CHKRI
ANL     S4CON,#NOT 02H
CLR     BUSY

```

**CHKRI:**

```

JNB     ACC.0,UART4ISR_EXIT
ANL     S4CON,#NOT 01H
MOV     A,WPTR
ANL     A,#0FH
ADD     A,#BUFFER
MOV     R0,A
MOV     @R0,S4BUF
INC     WPTR

```

**UART4ISR\_EXIT:**

```

POP     PSW
POP     ACC
RETI

```

**UART4\_INIT:**

```

MOV     S4CON,#50H
MOV     T4L,#0E8H
MOV     T4H,#0FFH
MOV     T4T3M,#0A0H
CLR     BUSY
MOV     WPTR,#00H
MOV     RPTR,#00H
RET

```

**UART4\_SEND:**

```

JB     BUSY,$
SETB   BUSY
MOV     S4BUF,A
RET

```

**UART4\_SENDSTR:**

```

CLR     A
MOVC   A,@A+DPTR
JZ     SEND4END
LCALL  UART4_SEND
INC     DPTR
JMP    UART4_SENDSTR

```

**SEND4END:**

```

RET

```

**MAIN:**

```

MOV     SP,#5FH
MOV     P0M0,#00H
MOV     P0M1,#00H
MOV     P1M0,#00H
MOV     P1M1,#00H
MOV     P2M0,#00H
MOV     P2M1,#00H
MOV     P3M0,#00H
MOV     P3M1,#00H

```

```
MOV      P4M0, #00H
MOV      P4M1, #00H
MOV      P5M0, #00H
MOV      P5M1, #00H

LCALL    UART4_INIT
MOV      IE2, #10H
SETB     EA

MOV      DPTR, #STRING
LCALL    UART4_SENDSTR

LOOP:
MOV      A, RPTR
XRL     A, WPTR
ANL     A, #0FH
JZ      LOOP
MOV      A, RPTR
ANL     A, #0FH
ADD     A, #BUFFER
MOV      R0, A
MOV     A, @R0
LCALL    UART4_SEND
INC     RPTR
JMP     LOOP

STRING:  DB      'Uart Test !', 0DH, 0AH, 00H

END
```

## 14 串口通信

产品线	串口数量
STC8H1K08 系列	2
STC8H1K28 系列	2
STC8H3K64S4 系列	4
STC8H3K64S2 系列	2
STC8H8K64U 系列	4
STC8H4K64TLR 系列	4
STC8H4K64TL 系列	4
STC8H4K64TLCD 系列	4
STC8H4K64LCD 系列	4

STC8H 系列单片机具有 4 个全双工异步串行通信接口。每个串行口由 2 个数据缓冲器、一个移位寄存器、一个串行控制寄存器和一个波特率发生器等组成。每个串行口的数据缓冲器由 2 个互相独立的接收、发送缓冲器构成，可以同时发送和接收数据。

STC8 系列单片机的串口 1 有 4 种工作方式，其中两种方式的波特率是可变的，另两种是固定的，以供不同应用场合选用。串口 2/串口 3/串口 4 都只有两种工作方式，这两种方式的波特率都是可变的。用户可用软件设置不同的波特率和选择不同的工作方式。主机可通过查询或中断方式对接收/发送进行程序处理，使用十分灵活。

串口 1、串口 2、串口 3、串口 4 的通讯口均可以通过功能管脚的切换功能切换到多组端口，从而可以将一个通讯口分时复用为多个通讯口。

### 14.1 串口相关寄存器

符号	描述	地址	位地址与符号								复位值
			B7	B6	B5	B4	B3	B2	B1	B0	
SCON	串口 1 控制寄存器	98H	SM0/FE	SM1	SM2	REN	TB8	RB8	TI	RI	0000,0000
SBUF	串口 1 数据寄存器	99H									0000,0000
S2CON	串口 2 控制寄存器	9AH	S2SM0	-	S2SM2	S2REN	S2TB8	S2RB8	S2TI	S2RI	0100,0000
S2BUF	串口 2 数据寄存器	9BH									0000,0000
S3CON	串口 3 控制寄存器	ACH	S3SM0	S3ST3	S3SM2	S3REN	S3TB8	S3RB8	S3TI	S3RI	0000,0000
S3BUF	串口 3 数据寄存器	ADH									0000,0000
S4CON	串口 4 控制寄存器	84H	S4SM0	S4ST4	S4SM2	S4REN	S4TB8	S4RB8	S4TI	S4RI	0000,0000
S4BUF	串口 4 数据寄存器	85H									0000,0000
PCON	电源控制寄存器	87H	SMOD	SMOD0	LVDF	POF	GF1	GF0	PD	IDL	0011,0000
AUXR	辅助寄存器 1	8EH	T0x12	T1x12	UART_M0x6	T2R	T2_C/T	T2x12	EXTRAM	S1ST2	0000,0001
SADDR	串口 1 从机地址寄存器	A9H									0000,0000
SADEN	串口 1 从机地址屏蔽寄存器	B9H									0000,0000

## 14.2 串口 1

### 14.2.1 串口 1 控制寄存器 (SCON)

符号	地址	B7	B6	B5	B4	B3	B2	B1	B0
SCON	98H	SM0/FE	SM1	SM2	REN	TB8	RB8	TI	RI

**SM0/FE:** 当PCON寄存器中的SMOD0位为1时, 该位为帧错误检测标志位。当UART在接收过程中检测到一个无效停止位时, 通过UART接收器将该位置1, 必须由软件清零。当PCON寄存器中的SMOD0位为0时, 该位和SM1一起指定串口1的通信工作模式, 如下表所示:

SM0	SM1	串口1工作模式	功能说明
0	0	模式0	同步移位串行方式
0	1	模式1	可变波特率8位数据方式
1	0	模式2	固定波特率9位数据方式
1	1	模式3	可变波特率9位数据方式

**SM2:** 允许模式 2 或模式 3 多机通信控制位。当串口 1 使用模式 2 或模式 3 时, 如果 SM2 位为 1 且 REN 位为 1, 则接收机处于地址帧筛选状态。此时可以利用接收到的第 9 位 (即 RB8) 来筛选地址帧, 若 RB8=1, 说明该帧是地址帧, 地址信息可以进入 SBUF, 并使 RI 为 1, 进而在中断服务程序中再进行地址号比较; 若 RB8=0, 说明该帧不是地址帧, 应丢掉且保持 RI=0。在模式 2 或模式 3 中, 如果 SM2 位为 0 且 REN 位为 1, 接收机处于地址帧筛选被禁止状态, 不论收到的 RB8 为 0 或 1, 均可使接收到的信息进入 SBUF, 并使 RI=1, 此时 RB8 通常为校验位。模式 1 和模式 0 为非多机通信方式, 在这两种方式时, SM2 应设置为 0。

**REN:** 允许/禁止串口接收控制位

0: 禁止串口接收数据

1: 允许串口接收数据

**TB8:** 当串口 1 使用模式 2 或模式 3 时, TB8 为要发送的第 9 位数据, 按需要由软件置位或清 0。在模式 0 和模式 1 中, 该位不用。

**RB8:** 当串口 1 使用模式 2 或模式 3 时, RB8 为接收到的第 9 位数据, 一般用作校验位或者地址帧/数据帧标志位。在模式 0 和模式 1 中, 该位不用。

**TI:** 串口 1 发送中断请求标志位。在模式 0 中, 当串口发送数据第 8 位结束时, 由硬件自动将 TI 置 1, 向主机请求中断, 响应中断后 TI 必须用软件清零。在其他模式中, 则在停止位开始发送时由硬件自动将 TI 置 1, 向 CPU 发请求中断, 响应中断后 TI 必须用软件清零。

**RI:** 串口 1 接收中断请求标志位。在模式 0 中, 当串口接收第 8 位数据结束时, 由硬件自动将 RI 置 1, 向主机请求中断, 响应中断后 RI 必须用软件清零。在其他模式中, 串行接收到停止位的中间时刻由硬件自动将 RI 置 1, 向 CPU 发中断申请, 响应中断后 RI 必须由软件清零。

### 14.2.2 串口 1 数据寄存器 (SBUF)

符号	地址	B7	B6	B5	B4	B3	B2	B1	B0
SBUF	99H								

**SBUF:** 串口 1 数据接收/发送缓冲区。SBUF 实际是 2 个缓冲器, 读缓冲器和写缓冲器, 两个操作分别对应两个不同的寄存器, 1 个是只写寄存器 (写缓冲器), 1 个是只读寄存器 (读缓冲器)。对 SBUF 进行读操作, 实际是读取串口接收缓冲区, 对 SBUF 进行写操作则是触发串口开始发送数据。

### 14.2.3 电源管理寄存器 (PCON)

符号	地址	B7	B6	B5	B4	B3	B2	B1	B0
PCON	87H	SMOD	SMOD0	LVDF	POF	GF1	GF0	PD	IDL

SMOD: 串口 1 波特率控制位

0: 串口 1 的各个模式的波特率都不加倍

1: 串口 1 模式 1 (使用模式 2 的定时器 1 作为波特率发生器时有效)、模式 2、模式 3 (使用模式 2 的定时器 1 作为波特率发生器时有效) 的波特率加倍

SMOD0: 帧错误检测控制位

0: 无帧错检测功能

1: 使能帧错误检测功能。此时 SCON 的 SM0/FE 为 FE 功能, 即为帧错误检测标志位。

### 14.2.4 辅助寄存器 1 (AUXR)

符号	地址	B7	B6	B5	B4	B3	B2	B1	B0
AUXR	8EH	T0x12	T1x12	UART_M0x6	T2R	T2_C/T	T2x12	EXTRAM	S1ST2

UART\_M0x6: 串口 1 模式 0 的通讯速度控制

0: 串口 1 模式 0 的波特率不加倍, 固定为  $F_{osc}/12$

1: 串口 1 模式 0 的波特率 6 倍速, 即固定为  $F_{osc}/12*6 = F_{osc}/2$

S1ST2: 串口 1 波特率发生器选择位

0: 选择定时器 1 作为波特率发生器

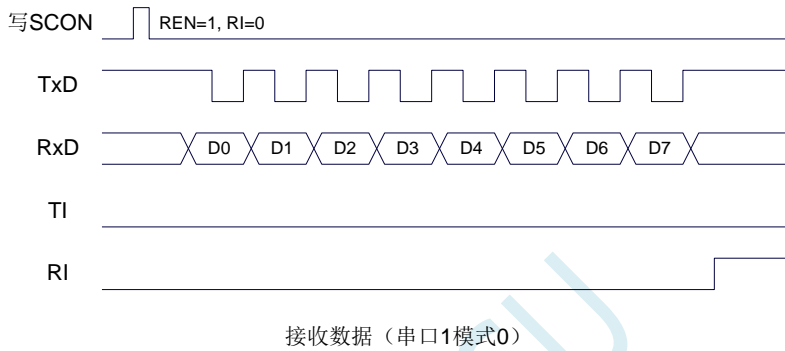
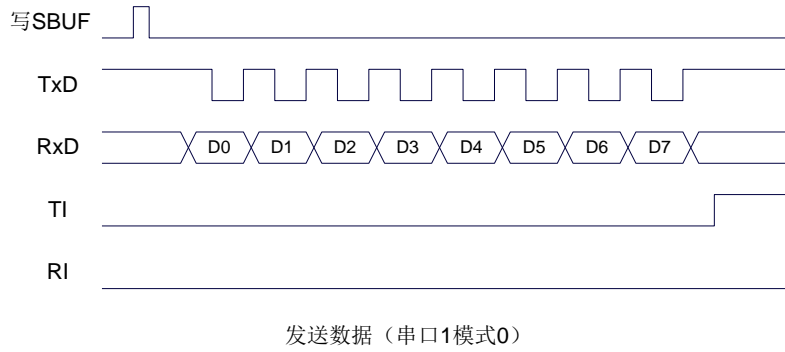
1: 选择定时器 2 作为波特率发生器

### 14.2.5 串口 1 模式 0, 模式 0 波特率计算公式

当串口 1 选择工作模式为模式 0 时, 串行通信接口工作在同步移位寄存器模式, 当串行口模式 0 的通信速度设置位 UART\_M0x6 为 0 时, 其波特率固定为系统时钟的 12 分频 ( $SYSclock/12$ ); 当设置 UART\_M0x6 为 1 时, 其波特率固定为系统时钟频率的 2 分频 ( $SYSclock/2$ )。RxD 为串行通讯的数据口, TxD 为同步移位脉冲输出脚, 发送、接收的是 8 位数据, 低位在先。

模式 0 的发送过程: 当主机执行将数据写入发送缓冲器 SBUF 指令时启动发送, 串行口即将 8 位数据以  $SYSclock/12$  或  $SYSclock/2$  (由 UART\_M0x6 确定是 12 分频还是 2 分频) 的波特率从 RxD 管脚输出(从低位到高位), 发送完中断标志 TI 置 1, TxD 管脚输出同步移位脉冲信号。当写信号有效后, 相隔一个时钟, 发送控制端 SEND 有效(高电平), 允许 RxD 发送数据, 同时允许 TxD 输出同步移位脉冲。一帧(8 位)数据发送完毕时, 各控制端均恢复原状态, 只有 TI 保持高电平, 呈中断申请状态。在再次发送数据前, 必须用软件将 TI 清 0。

模式 0 的接收过程: 首先将接收中断请求标志 RI 清零并置位允许接收控制位 REN 时启动模式 0 接收过程。启动接收过程后, RxD 为串行数据输入端, TxD 为同步脉冲输出端。串行接收的波特率为  $SYSclock/12$  或  $SYSclock/2$  (由 UART\_M0x6 确定是 12 分频还是 2 分频)。当接收完成一帧数据 (8 位) 后, 控制信号复位, 中断标志 RI 被置 1, 呈中断申请状态。当再次接收时, 必须通过软件将 RI 清 0



工作于模式 0 时, 必须清 0 多机通信控制位 SM2, 使之不影响 TB8 位和 RB8 位。由于波特率固定为 SYSClk/12 或 SYSClk/2, 无需定时器提供, 直接由单片机的时钟作为同步移位脉冲。

串口 1 模式 0 的波特率计算公式如下表所示 (SYSClk 为系统工作频率):

UART_M0x6	波特率计算公式
0	波特率 = $\frac{\text{SYSClk}}{12}$
1	波特率 = $\frac{\text{SYSClk}}{2}$

## 14.2.6 串口 1 模式 1, 模式 1 波特率计算公式

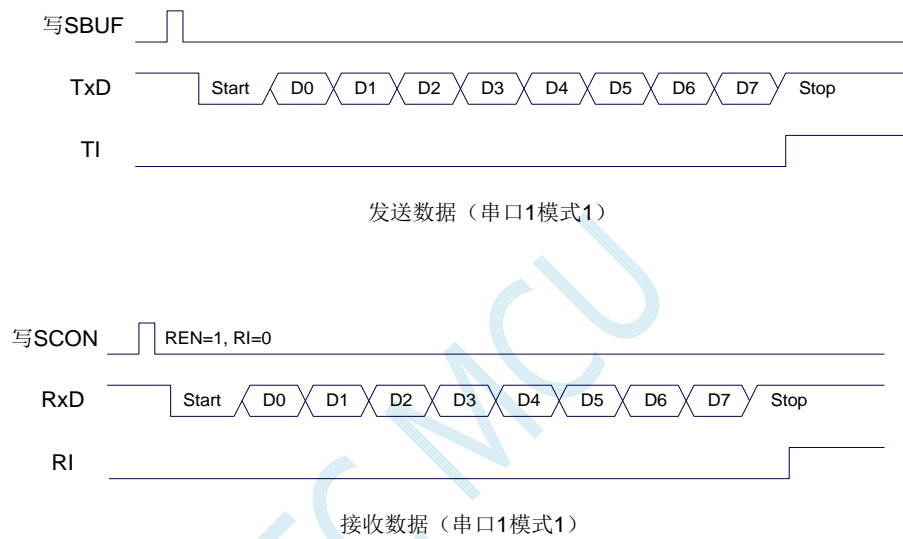
当软件设置 SCON 的 SM0、SM1 为“01”时, 串行口 1 则以模式 1 进行工作。此模式为 8 位 UART 格式, 一帧信息为 10 位: 1 位起始位, 8 位数据位 (低位在先) 和 1 位停止位。波特率可变, 即可根据需要进行设置波特率。TxD 为数据发送口, RxD 为数据接收口, 串行口全双工接受/发送。

模式 1 的发送过程: 串行通信模式发送时, 数据由串行发送端 TxD 输出。当主机执行一条写 SBUF 的指令就启动串行通信的发送, 写“SBUF”信号还把“1”装入发送移位寄存器的第 9 位, 并通知 TX 控制单元开始发送。移位寄存器将数据不断右移送 TxD 端口发送, 在数据的左边不断移入“0”作补充。当数据的最高位移到移位寄存器的输出位置, 紧跟其后的是第 9 位“1”, 在它的左边各位全为“0”, 这个状态条件, 使 TX 控制单元作最后一次移位输出, 然后使允许发送信号“SEND”失效, 完成一帧信息的发送, 并置位中断请求位 TI, 即 TI=1, 向主机请求中断处理。

模式 1 的接收过程: 当软件置位接收允许标志位 REN, 即 REN=1 时, 接收器便对 RxD 端口的信号进行检测, 当检测到 RxD 端口发送从“1”→“0”的下降沿跳变时就启动接收器准备接收数据, 并立即复位波特率发生器的接收计数器, 将 1FFH 装入移位寄存器。接收的数据从接收移位寄存器的右边移入, 已装入的 1FFH 向左边移出, 当起始位“0”移到移位寄存器的最左边时, 使 RX 控制器作最后一次移位, 完成一帧的接收。若同时满足以下两个条件:

- RI=0;
- SM2=0 或接收到的停止位为 1。

则接收到的数据有效, 实现装载入 SBUF, 停止位进入 RB8, RI 标志位被置 1, 向主机请求中断, 若上述两条件不能同时满足, 则接收到的数据作废并丢失, 无论条件满足与否, 接收器重又检测 RxD 端口上的“1”→“0”的跳变, 继续下一帧的接收。接收有效, 在响应中断后, RI 标志位必须由软件清 0。通常情况下, 串行通信工作于模式 1 时, SM2 设置为“0”。



串口 1 的波特率是可变的, 其波特率可由定时器 1 或者定时器 2 产生。当定时器采用 1T 模式时 (12 倍速), 相应的波特率的速度也会相应提高 12 倍。



串口 1 模式 1 的波特率计算公式如下表所示: (SYSclk 为系统工作频率)

选择定时器	定时器速度	重装值计算公式	波特率
定时器2	1T	定时器2重装值 = $65536 - \frac{SYSclk}{4 \times \text{波特率}}$	波特率 = $\frac{SYSclk}{4 \times (65536 - \text{定时器重装数})}$
	12T	定时器2重装值 = $65536 - \frac{SYSclk}{12 \times 4 \times \text{波特率}}$	波特率 = $\frac{SYSclk}{12 \times 4 \times (65536 - \text{定时器重装数})}$
定时器1 模式0	1T	定时器1重装值 = $65536 - \frac{SYSclk}{4 \times \text{波特率}}$	波特率 = $\frac{SYSclk}{4 \times (65536 - \text{定时器重装数})}$
	12T	定时器1重装值 = $65536 - \frac{SYSclk}{12 \times 4 \times \text{波特率}}$	波特率 = $\frac{SYSclk}{12 \times 4 \times (65536 - \text{定时器重装数})}$
定时器1 模式2	1T	定时器1重装值 = $256 - \frac{2^{SMOD} \times SYSclk}{32 \times \text{波特率}}$	波特率 = $\frac{2^{SMOD} \times SYSclk}{32 \times (256 - \text{定时器重装数})}$
	12T	定时器1重装值 = $256 - \frac{2^{SMOD} \times SYSclk}{12 \times 32 \times \text{波特率}}$	波特率 = $\frac{2^{SMOD} \times SYSclk}{12 \times 32 \times (256 - \text{定时器重装数})}$

下面为常用频率与常用波特率所对应定时器的重装值

频率 (MHz)	波特率	定时器 2		定时器 1 模式 0		定时器 1 模式 2			
		1T 模式	12T 模式	1T 模式	12T 模式	SMOD=1		SMOD=0	
						1T 模式	12T 模式	1T 模式	12T 模式
11.0592	115200	FFE8H	FFFEH	FFE8H	FFFEH	FAH	-	FDH	-
	57600	FFD0H	FFFCH	FFD0H	FFFCH	F4H	FFH	FAH	-
	38400	FFB8H	FFFAH	FFB8H	FFFAH	EEH	-	F7H	-
	19200	FF70H	FFF4H	FF70H	FFF4H	DCH	FDH	EEH	-
	9600	FEE0H	FFE8H	FEE0H	FFE8H	B8H	FAH	DCH	FDH
18.432	115200	FFD8H	-	FFD8H	-	F6H	-	FBH	-
	57600	FFB0H	-	FFB0H	-	ECH	-	F6H	-
	38400	FF88H	FFF6H	FF88H	FFF6H	E2H	-	F1H	-
	19200	FF10H	FFECH	FF10H	FFECH	C4H	FBH	E2H	-
	9600	FE20H	FFD8H	FE20H	FFD8H	88H	F6H	C4H	FBH
22.1184	115200	FFD0H	FFFCH	FFD0H	FFFCH	F4H	FFH	FAH	-
	57600	FFA0H	FFF8H	FFA0H	FFF8H	E8H	FEH	F4H	FFH
	38400	FF70H	FFF4H	FF70H	FFF4H	DCH	FDH	EEH	-
	19200	FEE0H	FFE8H	FEE0H	FFE8H	B8H	FAH	DCH	FDH
	9600	FDC0H	FFD0H	FDC0H	FFD0H	70H	F4H	B8H	FAH

## 14.2.7 串口 1 模式 2, 模式 2 波特率计算公式

当 SM0、SM1 两位为 10 时, 串行口 1 工作在模式 2。串行口 1 工作模式 2 为 9 位数据异步通信 UART 模式, 其一帧的信息由 11 位组成: 1 位起始位, 8 位数据位 (低位在先), 1 位可编程位 (第 9 位数据) 和 1 位停止位。发送时可编程位 (第 9 位数据) 由 SCON 中的 TB8 提供, 可软件设置为 1 或 0, 或者可将 PSW 中的奇/偶校验位 P 值装入 TB8 (TB8 既可作为多机通信中的地址数据标志位, 又可作为数据的奇偶校验位)。接收时第 9 位数据装入 SCON 的 RB8。TxD 为发送端口, RxD 为接收端口, 以全双工模式进行接收/发送。

模式 2 的波特率固定为系统时钟的 64 分频或 32 分频 (取决于 PCON 中 SMOD 的值)

串口 1 模式 2 的波特率计算公式如下表所示 (SYSclk 为系统工作频率):

SMOD	波特率计算公式
0	$\text{波特率} = \frac{\text{SYSclk}}{64}$
1	$\text{波特率} = \frac{\text{SYSclk}}{32}$

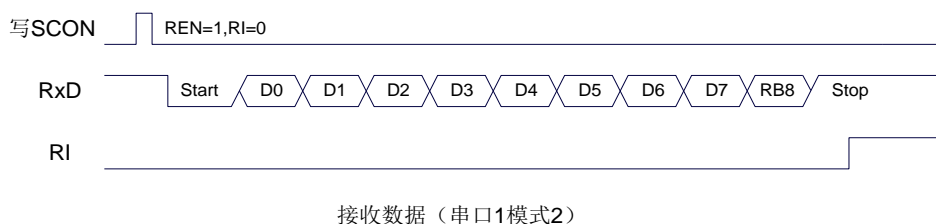
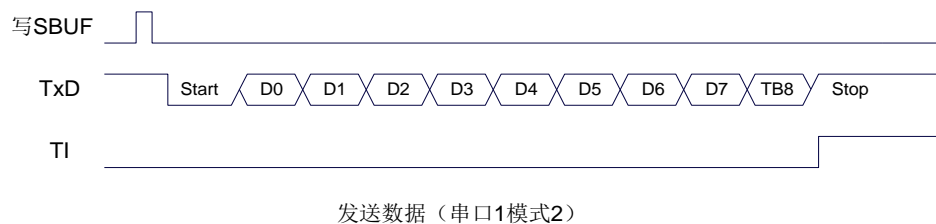
模式 2 和模式 1 相比, 除波特率发生源略有不同, 发送时由 TB8 提供给移位寄存器第 9 数据位不同外, 其余功能结构均基本相同, 其接收/发送操作过程及时序也基本相同。

当接收器接收完一帧信息后必须同时满足下列条件:

- RI=0
- SM2=0 或者 SM2=1 且接收到的第 9 数据位 RB8=1。

当上述两条件同时满足时, 才将接收到的移位寄存器的数据装入 SBUF 和 RB8 中, RI 标志位被置 1, 并向主机请求中断处理。如果上述条件有一个不满足, 则刚接收到移位寄存器中的数据无效而丢失, 也不置位 RI。无论上述条件满足与否, 接收器又重新开始检测 RxD 输入端口的跳变信息, 接收下一帧的输入信息。在模式 2 中, 接收到的停止位与 SBUF、RB8 和 RI 无关。

通过软件对 SCON 中的 SM2、TB8 的设置以及通信协议的约定, 为多机通信提供了方便。



## 14.2.8 串口 1 模式 3, 模式 3 波特率计算公式

当 SM0、SM1 两位为 11 时, 串行口 1 工作在模式 3。串行通信模式 3 为 9 位数据异步通信 UART 模式, 其一帧的信息由 11 位组成: 1 位起始位, 8 位数据位 (低位在先), 1 位可编程位 (第 9 位数据) 和 1 位停止位。发送时可编程位 (第 9 位数据) 由 SCON 中的 TB8 提供, 可软件设置为 1 或 0, 或者可将 PSW 中的奇/偶校验位 P 值装入 TB8 (TB8 既可作为多机通信中的地址数据标志位, 又可作为数据的奇偶校验位)。接收时第 9 位数据装入 SCON 的 RB8。TxD 为发送端口, RxD 为接收端口, 以全双工模式进行接收/发送。

模式 3 和模式 1 相比, 除发送时由 TB8 提供给移位寄存器第 9 数据位不同外, 其余功能结构均基本相同, 其接收 ‘发送操作过程及时序也基本相同。

当接收器接收完一帧信息后必须同时满足下列条件:

- RI=0
- SM2=0 或者 SM2=1 且接收到的第 9 数据位 RB8=1。

当上述两条件同时满足时, 才将接收到的移位寄存器的数据装入 SBUF 和 RB8 中, RI 标志位被置 1, 并向主机请求中断处理。如果上述条件有一个不满足, 则刚接收到移位寄存器中的数据无效而丢失, 也不置位 RI。无论上述条件满足与否, 接收器又重新开始检测 RxD 输入端口的跳变信息, 接收下一帧的输入信息。在模式 3 中, 接收到的停止位与 SBUF、RB8 和 RI 无关。

通过软件对 SCON 中的 SM2、TB8 的设置以及通信协议的约定, 为多机通信提供了方便。



串口 1 模式 3 的波特率计算公式与模式 1 是完全相同的。请参考模式 1 的波特率计算公式。

## 14.2.9 自动地址识别

### 14.2.10 串口 1 从机地址控制寄存器 (SADDR, SADEN)

符号	地址	B7	B6	B5	B4	B3	B2	B1	B0
SADDR	A9H								
SADEN	B9H								

SADDR: 从机地址寄存器

SADEN: 从机地址屏蔽位寄存器

自动地址识别功能典型应用在多机通讯领域,其主要原理是从机系统通过硬件比较功能来识别来自于主机串口数据流中的地址信息,通过寄存器 SADDR 和 SADEN 设置的本机的从机地址,硬件自动对从机地址进行过滤,当来自于主机的从机地址信息与本机所设置的从机地址相匹配时,硬件产生串口中断;否则硬件自动丢弃串口数据,而不产生中断。当众多处于空闲模式的从机链接在一起时,只有从机地址相匹配的从机才会从空闲模式唤醒,从而可以大大降低从机 MCU 的功耗,即使从机处于正常工作状态也可避免不停地进入串口中断而降低系统执行效率。

要使用串口的自动地址识别功能,首先需要将参与通讯的 MCU 的串口通讯模式设置为模式 2 或者模式 3 (通常都选择波特率可变的模式 3,因为模式 2 的波特率是固定的,不便于调节),并开启从机的 SCON 的 SM2 位。对于串口模式 2 或者模式 3 的 9 位数据位中,第 9 位数据 (存放在 RB8 中) 为地址/数据的标志位,当第 9 位数据为 1 时,表示前面的 8 位数据 (存放在 SBUF 中) 为地址信息。当 SM2 被设置为 1 时,从机 MCU 会自动过滤掉非地址数据 (第 9 位为 0 的数据),而对 SBUF 中的地址数据 (第 9 位为 1 的数据) 自动与 SADDR 和 SADEN 所设置的本机地址进行比较,若地址相匹配,则会将 RI 置“1”,并产生中断,否则不予处理本次接收的串口数据。

从机地址的设置是通过 SADDR 和 SADEN 两个寄存器进行设置的。SADDR 为从机地址寄存器,里面存放本机的从机地址。SADEN 为从机地址屏蔽位寄存器,用于设置地址信息中的忽略位,设置方法如下:

例如

SADDR = 11001010

SADEN = 10000001

则匹配地址为 1xxxxxx0

即,只要主机送出的地址数据中的 bit0 为 0 且 bit7 为 1 就可以和本机地址相匹配

再例如

SADDR = 11001010

SADEN = 00001111

则匹配地址为 xxxx1010

即,只要主机送出的地址数据中的低 4 位为 1010 就可以和本机地址相匹配,而高 4 位为被忽略,可以为任意值。

主机可以使用广播地址 (FFH) 同时选中所有的从机来进行通讯。

## 14.3 串口 2

### 14.3.1 串口 2 控制寄存器 (S2CON)

符号	地址	B7	B6	B5	B4	B3	B2	B1	B0
S2CON	9AH	S2SM0	-	S2SM2	S2REN	S2TB8	S2RB8	S2TI	S2RI

S2SM0: 指定串口2的通信工作模式, 如下表所示:

S2SM0	串口2工作模式	功能说明
0	模式0	可变波特率8位数据方式
1	模式1	可变波特率9位数据方式

S2SM2: 允许串口 2 在模式 1 时允许多机通信控制位。在模式 1 时, 如果 S2SM2 位为 1 且 S2REN 位为 1, 则接收机处于地址帧筛选状态。此时可以利用接收到的第 9 位 (即 S2RB8) 来筛选地址帧: 若 S2RB8=1, 说明该帧是地址帧, 地址信息可以进入 S2BUF, 并使 S2RI 为 1, 进而在中断服务程序中再进行地址号比较; 若 S2RB8=0, 说明该帧不是地址帧, 应丢掉且保持 S2RI=0。在模式 1 中, 如果 S2SM2 位为 0 且 S2REN 位为 1, 接收机处于地址帧筛选被禁止状态。不论收到的 S2RB8 为 0 或 1, 均可使接收到的信息进入 S2BUF, 并使 S2RI=1, 此时 S2RB8 通常为校验位。模式 0 为非多机通信方式, 在这种方式时, 要设置 S2SM2 应为 0。

S2REN: 允许/禁止串口接收控制位

0: 禁止串口接收数据

1: 允许串口接收数据

S2TB8: 当串口 2 使用模式 1 时, S2TB8 为要发送的第 9 位数据, 一般用作校验位或者地址帧/数据帧标志位, 按需要由软件置位或清 0。在模式 0 中, 该位不用。

S2RB8: 当串口 2 使用模式 1 时, S2RB8 为接收到的第 9 位数据, 一般用作校验位或者地址帧/数据帧标志位。在模式 0 中, 该位不用。

S2TI: 串口 2 发送中断请求标志位。在停止位开始发送时由硬件自动将 S2TI 置 1, 向 CPU 发请求中断, 响应中断后 S2TI 必须用软件清零。

S2RI: 串口 2 接收中断请求标志位。串行接收到停止位的中间时刻由硬件自动将 S2RI 置 1, 向 CPU 发中断申请, 响应中断后 S2RI 必须由软件清零。

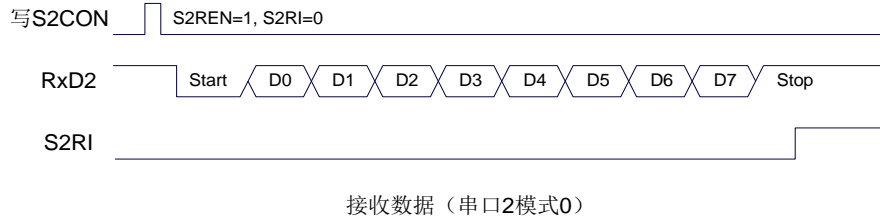
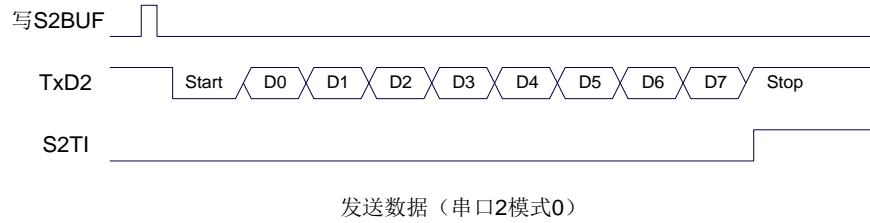
### 14.3.2 串口 2 数据寄存器 (S2BUF)

符号	地址	B7	B6	B5	B4	B3	B2	B1	B0
S2BUF	9BH								

S2BUF: 串口 1 数据接收/发送缓冲区。S2BUF 实际是 2 个缓冲器, 读缓冲器和写缓冲器, 两个操作分别对应两个不同的寄存器, 1 个是只写寄存器 (写缓冲器), 1 个是只读寄存器 (读缓冲器)。对 S2BUF 进行读操作, 实际是读取串口接收缓冲区, 对 S2BUF 进行写操作则是触发串口开始发送数据。

### 14.3.3 串口 2 模式 0, 模式 0 波特率计算公式

串行口 2 的模式 0 为 8 位数据位可变波特率 UART 工作模式。此模式一帧信息为 10 位: 1 位起始位, 8 位数据位 (低位在先) 和 1 位停止位。波特率可变, 可根据需要进行设置波特率。TxD2 为数据发送口, RxD2 为数据接收口, 串行口全双工接受/发送。



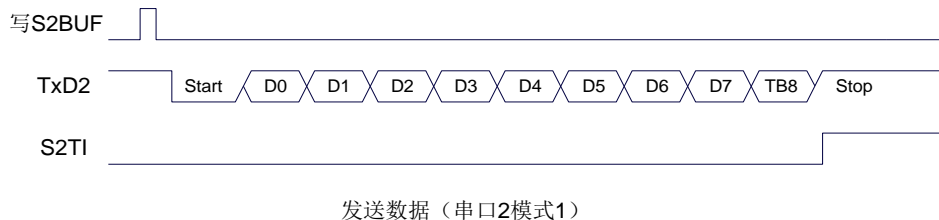
串口 2 的波特率是可变的, 其波特率由定时器 2 产生。当定时器采用 1T 模式时 (12 倍速), 相应的波特率的速度也会相应提高 12 倍。

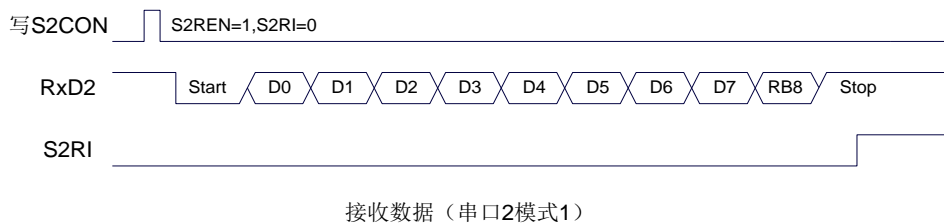
串口 2 模式 0 的波特率计算公式如下表所示: (SYSclk 为系统工作频率)

选择定时器	定时器速度	重装值计算公式	波特率
定时器2	1T	定时器2重装值 = $65536 - \frac{\text{SYSclk}}{4 \times \text{波特率}}$	波特率 = $\frac{\text{SYSclk}}{4 \times (65536 - \text{定时器重装数})}$
	12T	定时器2重装值 = $65536 - \frac{\text{SYSclk}}{12 \times 4 \times \text{波特率}}$	波特率 = $\frac{\text{SYSclk}}{12 \times 4 \times (65536 - \text{定时器重装数})}$

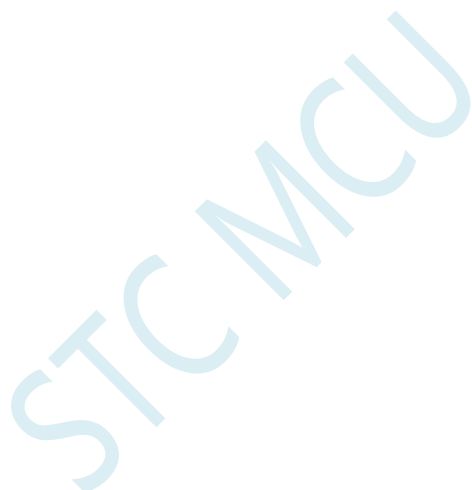
### 14.3.4 串口 2 模式 1, 模式 1 波特率计算公式

串行口 2 的模式 1 为 9 位数据位可变波特率 UART 工作模式。此模式一帧信息为 11 位: 1 位起始位, 9 位数据位 (低位在先) 和 1 位停止位。波特率可变, 可根据需要进行设置波特率。Tx D2 为数据发送口, Rx D2 为数据接收口, 串行口全双工接受/发送。





串口 2 模式 1 的波特率计算公式与模式 0 是完全相同的。请参考模式 0 的波特率计算公式。



## 14.4 串口 3

### 14.4.1 串口 3 控制寄存器 (S3CON)

符号	地址	B7	B6	B5	B4	B3	B2	B1	B0
S3CON	ACH	S3SM0	S3ST3	S3SM2	S3REN	S3TB8	S3RB8	S3TI	S3RI

S3SM0: 指定串口3的通信工作模式, 如下表所示:

S3SM0	串口3工作模式	功能说明
0	模式0	可变波特率8位数据方式
1	模式1	可变波特率9位数据方式

S3ST3: 选择串口 3 的波特率发生器

0: 选择定时器 2 为串口 3 的波特率发生器

1: 选择定时器 3 为串口 3 的波特率发生器

S3SM2: 允许串口 3 在模式 1 时允许多机通信控制位。在模式 1 时, 如果 S3SM2 位为 1 且 S3REN 位为 1, 则接收机处于地址帧筛选状态。此时可以利用接收到的第 9 位 (即 S3RB8) 来筛选地址帧: 若 S3RB8=1, 说明该帧是地址帧, 地址信息可以进入 S3BUF, 并使 S3RI 为 1, 进而在中断服务程序中再进行地址号比较; 若 S3RB8=0, 说明该帧不是地址帧, 应丢掉且保持 S3RI=0。在模式 1 中, 如果 S3SM2 位为 0 且 S3REN 位为 1, 接收机处于地址帧筛选被禁止状态。不论收到的 S3RB8 为 0 或 1, 均可使接收到的信息进入 S3BUF, 并使 S3RI=1, 此时 S3RB8 通常为校验位。模式 0 为非多机通信方式, 在这种方式时, 要设置 S3SM2 应为 0。

S3REN: 允许/禁止串口接收控制位

0: 禁止串口接收数据

1: 允许串口接收数据

S3TB8: 当串口 3 使用模式 1 时, S3TB8 为要发送的第 9 位数据, 一般用作校验位或者地址帧/数据帧标志位, 按需要由软件置位或清 0。在模式 0 中, 该位不用。

S3RB8: 当串口 3 使用模式 1 时, S3RB8 为接收到的第 9 位数据, 一般用作校验位或者地址帧/数据帧标志位。在模式 0 中, 该位不用。

S3TI: 串口 3 发送中断请求标志位。在停止位开始发送时由硬件自动将 S3TI 置 1, 向 CPU 发请求中断, 响应中断后 S3TI 必须用软件清零。

S3RI: 串口 3 接收中断请求标志位。串行接收到停止位的中间时刻由硬件自动将 S3RI 置 1, 向 CPU 发中断申请, 响应中断后 S3RI 必须由软件清零。

### 14.4.2 串口 3 数据寄存器 (S3BUF)

符号	地址	B7	B6	B5	B4	B3	B2	B1	B0
S3BUF	ADH								

S3BUF: 串口 1 数据接收/发送缓冲区。S3BUF 实际是 2 个缓冲器, 读缓冲器和写缓冲器, 两个操作分别对应两个不同的寄存器, 1 个是只写寄存器 (写缓冲器), 1 个是只读寄存器 (读缓冲器)。对 S3BUF 进行读操作, 实际是读取串口接收缓冲区, 对 S3BUF 进行写操作则是触发串口开始发送数据。

### 14.4.3 串口 3 模式 0, 模式 0 波特率计算公式

串行口 3 的模式 0 为 8 位数据位可变波特率 UART 工作模式。此模式一帧信息为 10 位: 1 位起始位,



8 位数据位（低位在先）和 1 位停止位。波特率可变，可根据需要进行设置波特率。TxD3 为数据发送口，RxD3 为数据接收口，串行口全双工接受/发送。



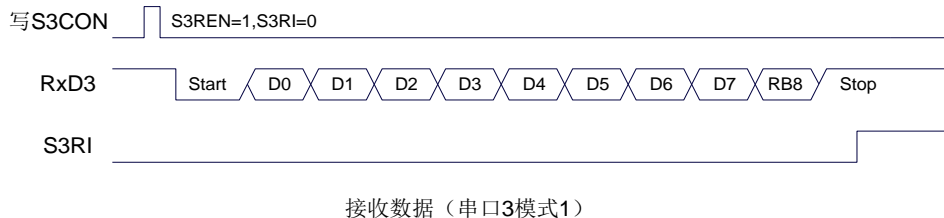
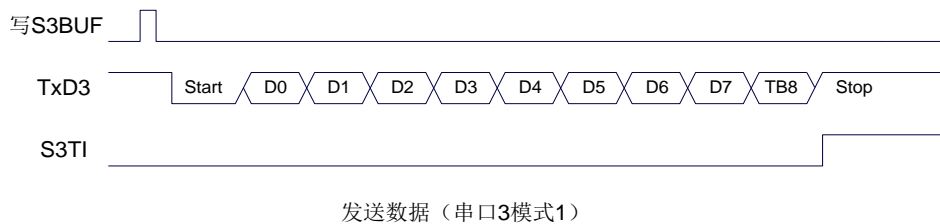
串口 3 的波特率是可变的，其波特率可由定时器 2 或定时器 3 产生。当定时器采用 1T 模式时（12 倍速），相应的波特率的速度也会相应提高 12 倍。

串口 3 模式 0 的波特率计算公式如下表所示：（SYSclk 为系统工作频率）

选择定时器	定时器速度	重装值计算公式	波特率
定时器2	1T	定时器2重载值 = $65536 - \frac{\text{SYSclk}}{4 \times \text{波特率}}$	波特率 = $\frac{\text{SYSclk}}{4 \times (65536 - \text{定时器重装数})}$
	12T	定时器2重载值 = $65536 - \frac{\text{SYSclk}}{12 \times 4 \times \text{波特率}}$	波特率 = $\frac{\text{SYSclk}}{12 \times 4 \times (65536 - \text{定时器重装数})}$
定时器3	1T	定时器3重载值 = $65536 - \frac{\text{SYSclk}}{4 \times \text{波特率}}$	波特率 = $\frac{\text{SYSclk}}{4 \times (65536 - \text{定时器重装数})}$
	12T	定时器3重载值 = $65536 - \frac{\text{SYSclk}}{12 \times 4 \times \text{波特率}}$	波特率 = $\frac{\text{SYSclk}}{12 \times 4 \times (65536 - \text{定时器重装数})}$

#### 14.4.4 串口 3 模式 1，模式 1 波特率计算公式

串行口 3 的模式 1 为 9 位数据位可变波特率 UART 工作模式。此模式一帧信息为 11 位：1 位起始位，9 位数据位（低位在先）和 1 位停止位。波特率可变，可根据需要进行设置波特率。TxD3 为数据发送口，RxD3 为数据接收口，串行口全双工接受/发送。



串口 3 模式 1 的波特率计算公式与模式 0 是完全相同的。请参考模式 0 的波特率计算公式。



## 14.5 串口 4

### 14.5.1 串口 4 控制寄存器 (S4CON)

符号	地址	B7	B6	B5	B4	B3	B2	B1	B0
S4CON	84H	S4SM0	S4ST4	S4SM2	S4REN	S4TB8	S4RB8	S4TI	S4RI

S4SM0: 指定串口4的通信工作模式, 如下表所示:

S4SM0	串口4工作模式	功能说明
0	模式0	可变波特率8位数据方式
1	模式1	可变波特率9位数据方式

S4ST4: 选择串口 4 的波特率发生器

0: 选择定时器 2 为串口 4 的波特率发生器

1: 选择定时器 4 为串口 4 的波特率发生器

S4SM2: 允许串口 4 在模式 1 时允许多机通信控制位。在模式 1 时, 如果 S4SM2 位为 1 且 S4REN 位为 1, 则接收机处于地址帧筛选状态。此时可以利用接收到的第 9 位 (即 S4RB8) 来筛选地址帧: 若 S4RB8=1, 说明该帧是地址帧, 地址信息可以进入 S4BUF, 并使 S4RI 为 1, 进而在中断服务程序中再进行地址号比较; 若 S4RB8=0, 说明该帧不是地址帧, 应丢掉且保持 S4RI=0。在模式 1 中, 如果 S4SM2 位为 0 且 S4REN 位为 1, 接收机处于地址帧筛选被禁止状态。不论收到的 S4RB8 为 0 或 1, 均可使接收到的信息进入 S4BUF, 并使 S4RI=1, 此时 S4RB8 通常为校验位。模式 0 为非多机通信方式, 在这种方式时, 要设置 S4SM2 应为 0。

S4REN: 允许/禁止串口接收控制位

0: 禁止串口接收数据

1: 允许串口接收数据

S4TB8: 当串口 4 使用模式 1 时, S4TB8 为要发送的第 9 位数据, 一般用作校验位或者地址帧/数据帧标志位, 按需要由软件置位或清 0。在模式 0 中, 该位不用。

S4RB8: 当串口 4 使用模式 1 时, S4RB8 为接收到的第 9 位数据, 一般用作校验位或者地址帧/数据帧标志位。在模式 0 中, 该位不用。

S4TI: 串口 4 发送中断请求标志位。在停止位开始发送时由硬件自动将 S4TI 置 1, 向 CPU 发请求中断, 响应中断后 S4TI 必须用软件清零。

S4RI: 串口 4 接收中断请求标志位。串行接收到停止位的中间时刻由硬件自动将 S4RI 置 1, 向 CPU 发中断申请, 响应中断后 S4RI 必须由软件清零。

### 14.5.2 串口 4 数据寄存器 (S4BUF)

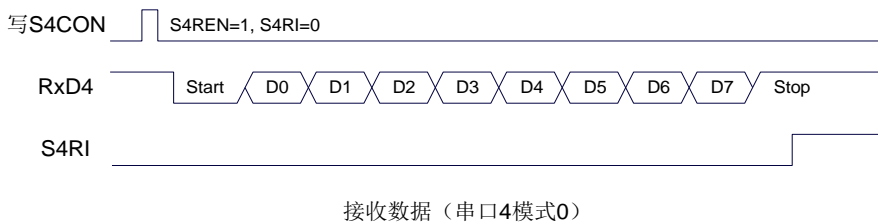
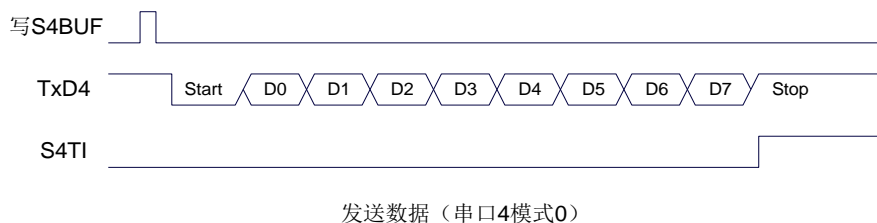
符号	地址	B7	B6	B5	B4	B3	B2	B1	B0
S4BUF	85H								

S4BUF: 串口 1 数据接收/发送缓冲区。S4BUF 实际是 2 个缓冲器, 读缓冲器和写缓冲器, 两个操作分别对应两个不同的寄存器, 1 个是只写寄存器 (写缓冲器), 1 个是只读寄存器 (读缓冲器)。对 S4BUF 进行读操作, 实际是读取串口接收缓冲区, 对 S4BUF 进行写操作则是触发串口开始发送数据。

### 14.5.3 串口 4 模式 0, 模式 0 波特率计算公式

串行口 4 的模式 0 为 8 位数据位可变波特率 UART 工作模式。此模式一帧信息为 10 位: 1 位起始位, 8 位数据位 (低位在先) 和 1 位停止位。波特率可变, 可根据需要进行设置波特率。TxD4 为数据发送口,

RxD4 为数据接收口，串行口全双工接受/发送。



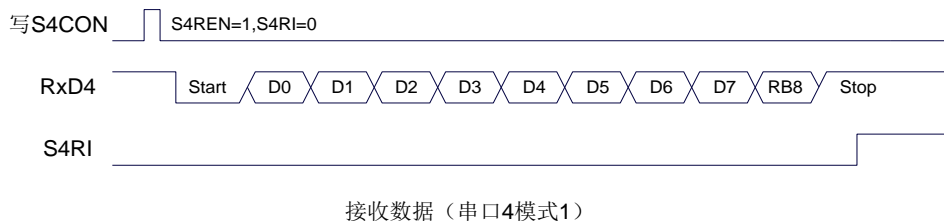
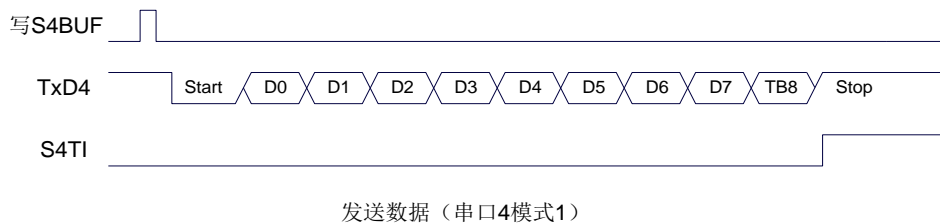
串口 4 的波特率是可变的，其波特率可由定时器 2 或定时器 4 产生。当定时器采用 1T 模式时（12 倍速），相应的波特率的速度也会相应提高 12 倍。

串口 4 模式 0 的波特率计算公式如下表所示：（SYSclk 为系统工作频率）

选择定时器	定时器速度	重装值计算公式	波特率
定时器2	1T	定时器2重载值 = $65536 - \frac{SYSclk}{4 \times \text{波特率}}$	波特率 = $\frac{SYSclk}{4 \times (65536 - \text{定时器重装数})}$
	12T	定时器2重载值 = $65536 - \frac{SYSclk}{12 \times 4 \times \text{波特率}}$	波特率 = $\frac{SYSclk}{12 \times 4 \times (65536 - \text{定时器重装数})}$
定时器4	1T	定时器4重载值 = $65536 - \frac{SYSclk}{4 \times \text{波特率}}$	波特率 = $\frac{SYSclk}{4 \times (65536 - \text{定时器重装数})}$
	12T	定时器4重载值 = $65536 - \frac{SYSclk}{12 \times 4 \times \text{波特率}}$	波特率 = $\frac{SYSclk}{12 \times 4 \times (65536 - \text{定时器重装数})}$

### 14.5.4 串口 4 模式 1，模式 1 波特率计算公式

串行口 4 的模式 1 为 9 位数据位可变波特率 UART 工作模式。此模式一帧信息为 11 位：1 位起始位，9 位数据位（低位在先）和 1 位停止位。波特率可变，可根据需要进行设置波特率。TxD4 为数据发送口，RxD4 为数据接收口，串行口全双工接受/发送。



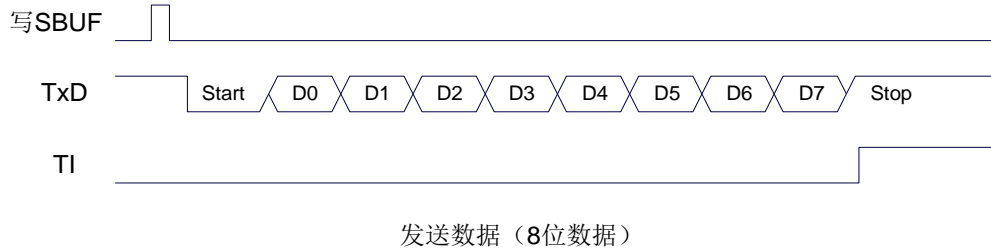
串口 4 模式 1 的波特率计算公式与模式 0 是完全相同的。请参考模式 0 的波特率计算公式。



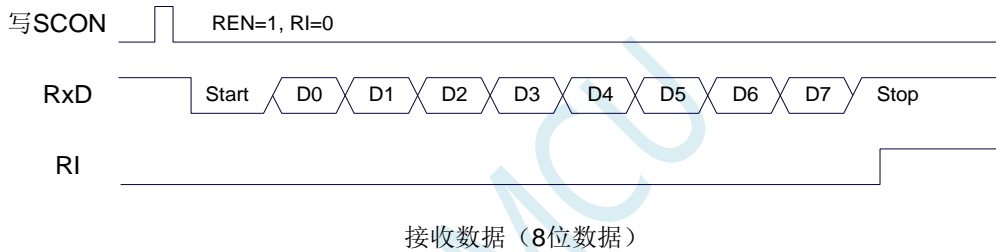
## 14.6 串口注意事项

关于串口中断请求有如下问题需要注意: (串口 1、串口 2、串口 3、串口 4 均类似, 下面以串口 1 为例进行说明)

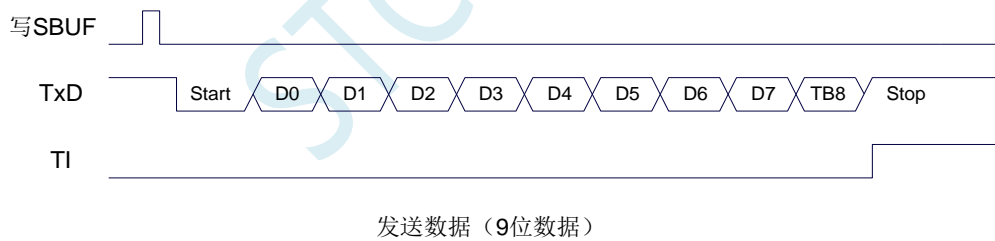
8 位数据模式时, 发送完成约 1/3 个停止位后产生 TI 中断请求, 如下图所示:



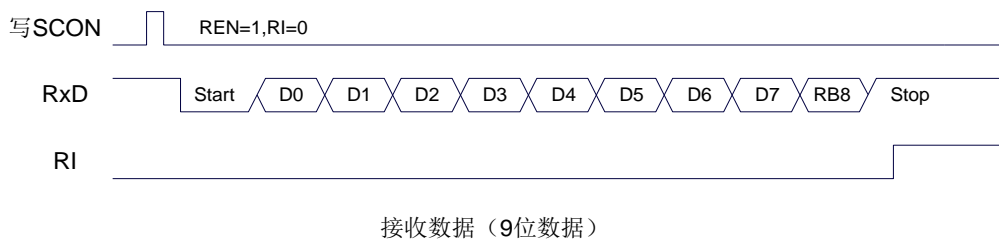
8 位数据模式时, 接收完成一半个停止位后产生 RI 中断请求, 如下图所示:



9 位数据模式时, 发送完成约 1/3 个停止位后产生 TI 中断请求:



9 位数据模式时, 一半个停止位后产生 RI 中断请求, 如下图所示:



## 14.7 范例程序

### 14.7.1 串口 1 使用定时器 2 做波特率发生器

#### C 语言代码

---

```
//测试工作频率为 11.0592MHz
```

```
#include "reg51.h"
#include "intrins.h"

#define FOSC 11059200UL
#define BRT (65536 - FOSC / 115200 / 4)

sfr AUXR = 0x8e;
sfr T2H = 0xd6;
sfr T2L = 0xd7;

sfr P0M1 = 0x93;
sfr P0M0 = 0x94;
sfr P1M1 = 0x91;
sfr P1M0 = 0x92;
sfr P2M1 = 0x95;
sfr P2M0 = 0x96;
sfr P3M1 = 0xb1;
sfr P3M0 = 0xb2;
sfr P4M1 = 0xb3;
sfr P4M0 = 0xb4;
sfr P5M1 = 0xc9;
sfr P5M0 = 0xca;

bit busy;
char wptr;
char rptr;
char buffer[16];

void UartIsr() interrupt 4
{
    if (TI)
    {
        TI = 0;
        busy = 0;
    }
    if (RI)
    {
        RI = 0;
        buffer[wptr++] = SBUF;
        wptr &= 0x0f;
    }
}

void UartInit()
{
    SCON = 0x50;
    T2L = BRT;
    T2H = BRT >> 8;
}
```

```
AUXR = 0x15;
wptr = 0x00;
rptr = 0x00;
busy = 0;
}

void UartSend(char dat)
{
    while (busy);
    busy = 1;
    SBUF = dat;
}

void UartSendStr(char *p)
{
    while (*p)
    {
        UartSend(*p++);
    }
}

void main()
{
    P0M0 = 0x00;
    P0M1 = 0x00;
    P1M0 = 0x00;
    P1M1 = 0x00;
    P2M0 = 0x00;
    P2M1 = 0x00;
    P3M0 = 0x00;
    P3M1 = 0x00;
    P4M0 = 0x00;
    P4M1 = 0x00;
    P5M0 = 0x00;
    P5M1 = 0x00;

    UartInit();
    ES = 1;
    EA = 1;
    UartSendStr("Uart Test !\r\n");

    while (1)
    {
        if (rptr != wptr)
        {
            UartSend(buffer[rptr++]);
            rptr &= 0x0f;
        }
    }
}
```

---

## 汇编代码

---

;测试工作频率为11.0592MHz

AUXR	DATA	8EH
T2H	DATA	0D6H
T2L	DATA	0D7H



```

BUSY      BIT      20H.0
WPTR      DATA    21H
RPTR      DATA    22H
BUFFER    DATA    23H                                ;16 bytes

P0M1      DATA    093H
P0M0      DATA    094H
P1M1      DATA    091H
P1M0      DATA    092H
P2M1      DATA    095H
P2M0      DATA    096H
P3M1      DATA    0B1H
P3M0      DATA    0B2H
P4M1      DATA    0B3H
P4M0      DATA    0B4H
P5M1      DATA    0C9H
P5M0      DATA    0CAH

          ORG      0000H
          LJMP     MAIN
          ORG      0023H
          LJMP     UART_ISR

          ORG      0100H

UART_ISR:
          PUSH    ACC
          PUSH    PSW
          MOV     PSW,#08H

          JNB     TI,CHKRI
          CLR     TI
          CLR     BUSY

CHKRI:
          JNB     RI,UARTISR_EXIT
          CLR     RI
          MOV     A,WPTR
          ANL    A,#0FH
          ADD    A,#BUFFER
          MOV     R0,A
          MOV     @R0,SBUF
          INC     WPTR

UARTISR_EXIT:
          POP     PSW
          POP     ACC
          RETI

UART_INIT:
          MOV     SCON,#50H
          MOV     T2L,#0E8H                                ;65536-11059200/115200/4=0FFE8H
          MOV     T2H,#0FFH
          MOV     AUXR,#15H
          CLR     BUSY
          MOV     WPTR,#00H
          MOV     RPTR,#00H
          RET

UART_SEND:
          JB      BUSY,$

```

```

        SETB     BUSY
        MOV      SBUF,A
        RET

UART_SENDSTR:
        CLR      A
        MOVC    A,@A+DPTR
        JZ      SENDEND
        LCALL   UART_SEND
        INC     DPTR
        JMP     UART_SENDSTR

SENDEND:
        RET

MAIN:
        MOV     SP,#5FH
        MOV     P0M0,#00H
        MOV     P0M1,#00H
        MOV     P1M0,#00H
        MOV     P1M1,#00H
        MOV     P2M0,#00H
        MOV     P2M1,#00H
        MOV     P3M0,#00H
        MOV     P3M1,#00H
        MOV     P4M0,#00H
        MOV     P4M1,#00H
        MOV     P5M0,#00H
        MOV     P5M1,#00H

        LCALL   UART_INIT
        SETB    ES
        SETB    EA

        MOV     DPTR,#STRING
        LCALL   UART_SENDSTR

LOOP:
        MOV     A,RPTR
        XRL    A,WPTR
        ANL    A,#0FH
        JZ     LOOP
        MOV     A,RPTR
        ANL    A,#0FH
        ADD    A,#BUFFER
        MOV     R0,A
        MOV     A,@R0
        LCALL   UART_SEND
        INC    RPTR
        JMP    LOOP

STRING:  DB     'Uart Test !',0DH,0AH,00H

        END

```

## 14.7.2 串口 1 使用定时器 1（模式 0）做波特率发生器

## C 语言代码

//测试工作频率为 11.0592MHz

```
#include "reg51.h"
#include "intrins.h"

#define FOSC 11059200UL
#define BRT (65536 - FOSC / 115200 / 4)

sfr AUXR = 0x8e;

sfr P0MI = 0x93;
sfr P0M0 = 0x94;
sfr P1MI = 0x91;
sfr P1M0 = 0x92;
sfr P2MI = 0x95;
sfr P2M0 = 0x96;
sfr P3MI = 0xb1;
sfr P3M0 = 0xb2;
sfr P4MI = 0xb3;
sfr P4M0 = 0xb4;
sfr P5MI = 0xc9;
sfr P5M0 = 0xca;

bit busy;
char wptr;
char rptr;
char buffer[16];

void UartIsr() interrupt 4
{
    if (TI)
    {
        TI = 0;
        busy = 0;
    }
    if (RI)
    {
        RI = 0;
        buffer[wptr++] = SBUF;
        wptr &= 0x0f;
    }
}

void UartInit()
{
    SCON = 0x50;
    TMOD = 0x00;
    TLI = BRT;
    TH1 = BRT >> 8;
    TRI = 1;
    AUXR = 0x40;
    wptr = 0x00;
    rptr = 0x00;
    busy = 0;
}

void UartSend(char dat)
{
```

```

    while (busy);
    busy = 1;
    SBUF = dat;
}

void UartSendStr(char *p)
{
    while (*p)
    {
        UartSend(*p++);
    }
}

void main()
{
    P0M0 = 0x00;
    P0M1 = 0x00;
    P1M0 = 0x00;
    P1M1 = 0x00;
    P2M0 = 0x00;
    P2M1 = 0x00;
    P3M0 = 0x00;
    P3M1 = 0x00;
    P4M0 = 0x00;
    P4M1 = 0x00;
    P5M0 = 0x00;
    P5M1 = 0x00;

    UartInit();
    ES = 1;
    EA = 1;
    UartSendStr("Uart Test !\r\n");

    while (1)
    {
        if (rptr != wptr)
        {
            UartSend(buffer[rptr++]);
            rptr &= 0x0f;
        }
    }
}

```

## 汇编代码

;测试工作频率为11.0592MHz

<i>AUXR</i>	<i>DATA</i>	<i>8EH</i>	
<i>BUSY</i>	<i>BIT</i>	<i>20H.0</i>	
<i>WPTR</i>	<i>DATA</i>	<i>21H</i>	
<i>RPTR</i>	<i>DATA</i>	<i>22H</i>	
<i>BUFFER</i>	<i>DATA</i>	<i>23H</i>	;16 bytes
<i>P0M1</i>	<i>DATA</i>	<i>093H</i>	
<i>P0M0</i>	<i>DATA</i>	<i>094H</i>	
<i>P1M1</i>	<i>DATA</i>	<i>091H</i>	
<i>P1M0</i>	<i>DATA</i>	<i>092H</i>	
<i>P2M1</i>	<i>DATA</i>	<i>095H</i>	

*P2M0*      *DATA*      *096H*  
*P3M1*      *DATA*      *0B1H*  
*P3M0*      *DATA*      *0B2H*  
*P4M1*      *DATA*      *0B3H*  
*P4M0*      *DATA*      *0B4H*  
*P5M1*      *DATA*      *0C9H*  
*P5M0*      *DATA*      *0CAH*

*ORG*      *0000H*  
*LJMP*      *MAIN*  
*ORG*      *0023H*  
*LJMP*      *UART\_ISR*

*ORG*      *0100H*

*UART\_ISR:*

*PUSH*      *ACC*  
*PUSH*      *PSW*  
*MOV*      *PSW,#08H*

*JNB*      *TI,CHKRI*  
*CLR*      *TI*  
*CLR*      *BUSY*

*CHKRI:*

*JNB*      *RI,UARTISR\_EXIT*  
*CLR*      *RI*  
*MOV*      *A,WPTR*  
*ANL*      *A,#0FH*  
*ADD*      *A,#BUFFER*  
*MOV*      *R0,A*  
*MOV*      *@R0,SBUF*  
*INC*      *WPTR*

*UARTISR\_EXIT:*

*POP*      *PSW*  
*POP*      *ACC*  
*RETI*

*UART\_INIT:*

*MOV*      *SCON,#50H*  
*MOV*      *TMOD,#00H*  
*MOV*      *TL1,#0E8H*      ;65536-11059200/115200/4=0FFE8H  
*MOV*      *TH1,#0FFH*  
*SETB*      *TRI*  
*MOV*      *AUXR,#40H*  
*CLR*      *BUSY*  
*MOV*      *WPTR,#00H*  
*MOV*      *RPTR,#00H*  
*RET*

*UART\_SEND:*

*JB*      *BUSY,\$*  
*SETB*      *BUSY*  
*MOV*      *SBUF,A*  
*RET*

*UART\_SENDSTR:*

*CLR*      *A*  
*MOVC*      *A,@A+DPTR*  
*JZ*      *SENDEND*

```

        LCALL    UART_SEND
        INC     DPTR
        JMP     UART_SENDSTR
SENDEND:
        RET

MAIN:
        MOV     SP, #5FH
        MOV     P0M0, #00H
        MOV     P0M1, #00H
        MOV     P1M0, #00H
        MOV     P1M1, #00H
        MOV     P2M0, #00H
        MOV     P2M1, #00H
        MOV     P3M0, #00H
        MOV     P3M1, #00H
        MOV     P4M0, #00H
        MOV     P4M1, #00H
        MOV     P5M0, #00H
        MOV     P5M1, #00H

        LCALL    UART_INIT
        SETB    ES
        SETB    EA

        MOV     DPTR, #STRING
        LCALL    UART_SENDSTR

LOOP:
        MOV     A, RPTR
        XRL    A, WPTR
        ANL    A, #0FH
        JZ     LOOP
        MOV     A, RPTR
        ANL    A, #0FH
        ADD    A, #BUFFER
        MOV     R0, A
        MOV     A, @R0
        LCALL    UART_SEND
        INC    RPTR
        JMP    LOOP

STRING:  DB     'Uart Test !', 0DH, 0AH, 00H

        END

```

### 14.7.3 串口 1 使用定时器 1（模式 2）做波特率发生器

#### C 语言代码

```
//测试工作频率为 11.0592MHz
```

```
#include "reg51.h"
#include "intrins.h"
```

```
#define FOSC 11059200UL
```

```
#define BRT (256 - FOSC / 115200 / 32)

sfr AUXR = 0x8e;

sfr P0M1 = 0x93;
sfr P0M0 = 0x94;
sfr P1M1 = 0x91;
sfr P1M0 = 0x92;
sfr P2M1 = 0x95;
sfr P2M0 = 0x96;
sfr P3M1 = 0xb1;
sfr P3M0 = 0xb2;
sfr P4M1 = 0xb3;
sfr P4M0 = 0xb4;
sfr P5M1 = 0xc9;
sfr P5M0 = 0xca;

bit busy;
char wptr;
char rptr;
char buffer[16];
```

```
void UartIsr() interrupt 4
```

```
{
    if (TI)
    {
        TI = 0;
        busy = 0;
    }
    if (RI)
    {
        RI = 0;
        buffer[wptr++] = SBUF;
        wptr &= 0x0f;
    }
}
```

```
void UartInit()
```

```
{
    SCON = 0x50;
    TMOD = 0x20;
    TLI = BRT;
    TH1 = BRT;
    TRI = 1;
    AUXR = 0x40;
    wptr = 0x00;
    rptr = 0x00;
    busy = 0;
}
```

```
void UartSend(char dat)
```

```
{
    while (busy);
    busy = 1;
    SBUF = dat;
}
```

```
void UartSendStr(char *p)
```

```
{
```

```

    while (*p)
    {
        UartSend(*p++);
    }
}

void main()
{
    P0M0 = 0x00;
    P0M1 = 0x00;
    P1M0 = 0x00;
    P1M1 = 0x00;
    P2M0 = 0x00;
    P2M1 = 0x00;
    P3M0 = 0x00;
    P3M1 = 0x00;
    P4M0 = 0x00;
    P4M1 = 0x00;
    P5M0 = 0x00;
    P5M1 = 0x00;

    UartInit();
    ES = 1;
    EA = 1;
    UartSendStr("Uart Test !\r\n");

    while (1)
    {
        if (rptr != wptr)
        {
            UartSend(buffer[rptr++]);
            rptr &= 0x0f;
        }
    }
}

```

## 汇编代码

;测试工作频率为11.0592MHz

AUXR	DATA	8EH	
BUSY	BIT	20H.0	
WPTR	DATA	21H	
RPTR	DATA	22H	
BUFFER	DATA	23H	;16 bytes
P0M1	DATA	093H	
P0M0	DATA	094H	
P1M1	DATA	091H	
P1M0	DATA	092H	
P2M1	DATA	095H	
P2M0	DATA	096H	
P3M1	DATA	0B1H	
P3M0	DATA	0B2H	
P4M1	DATA	0B3H	
P4M0	DATA	0B4H	
P5M1	DATA	0C9H	
P5M0	DATA	0CAH	



```

    ORG          0000H
    LJMP         MAIN
    ORG          0023H
    LJMP         UART_ISR

    ORG          0100H

UART_ISR:
    PUSH        ACC
    PUSH        PSW
    MOV         PSW,#08H

    JNB         TI,CHKRI
    CLR         TI
    CLR         BUSY

CHKRI:
    JNB         RI,UARTISR_EXIT
    CLR         RI
    MOV         A,WPTR
    ANL        A,#0FH
    ADD         A,#BUFFER
    MOV         R0,A
    MOV         @R0,SBUF
    INC         WPTR

UARTISR_EXIT:
    POP         PSW
    POP         ACC
    RETI

UART_INIT:
    MOV         SCON,#50H
    MOV         TMOD,#20H
    MOV         TL1,#0FDH ;256-11059200/115200/32=0FDH
    MOV         TH1,#0FDH
    SETB        TRI
    MOV         AUXR,#40H
    CLR         BUSY
    MOV         WPTR,#00H
    MOV         RPTR,#00H
    RET

UART_SEND:
    JB          BUSY,$
    SETB       BUSY
    MOV         SBUF,A
    RET

UART_SENDSTR:
    CLR         A
    MOVC        A,@A+DPTR
    JZ          SENDEND
    LCALL       UART_SEND
    INC         DPTR
    JMP         UART_SENDSTR

SENDEND:
    RET

MAIN:

```

```

MOV      SP, #5FH
MOV      P0M0, #00H
MOV      P0M1, #00H
MOV      P1M0, #00H
MOV      P1M1, #00H
MOV      P2M0, #00H
MOV      P2M1, #00H
MOV      P3M0, #00H
MOV      P3M1, #00H
MOV      P4M0, #00H
MOV      P4M1, #00H
MOV      P5M0, #00H
MOV      P5M1, #00H

LCALL   UART_INIT
SETB    ES
SETB    EA

MOV      DPTR,#STRING
LCALL   UART_SENDSTR

LOOP:
MOV      A,RPTR
XRL     A,WPTR
ANL     A,#0FH
JZ      LOOP
MOV      A,RPTR
ANL     A,#0FH
ADD     A,#BUFFER
MOV      R0,A
MOV      A,@R0
LCALL   UART_SEND
INC     RPTR
JMP     LOOP

STRING:  DB      'Uart Test !',0DH,0AH,00H

END

```

## 14.7.4 串口 2 使用定时器 2 做波特率发生器

### C 语言代码

```
//测试工作频率为 11.0592MHz
```

```

#include "reg51.h"
#include "intrins.h"

#define FOSC      11059200UL
#define BRT      (65536 - FOSC / 115200 / 4)

sfr  AUXR      = 0x8e;
sfr  T2H       = 0xd6;
sfr  T2L       = 0xd7;
sfr  S2CON     = 0x9a;
sfr  S2BUF     = 0x9b;

```

```
sfr    IE2        = 0xaf;

sfr    P0M1       = 0x93;
sfr    P0M0       = 0x94;
sfr    P1M1       = 0x91;
sfr    P1M0       = 0x92;
sfr    P2M1       = 0x95;
sfr    P2M0       = 0x96;
sfr    P3M1       = 0xb1;
sfr    P3M0       = 0xb2;
sfr    P4M1       = 0xb3;
sfr    P4M0       = 0xb4;
sfr    P5M1       = 0xc9;
sfr    P5M0       = 0xca;
```

```
bit    busy;
char   wptr;
char   rptr;
char   buffer[16];
```

```
void Uart2Isr() interrupt 8
```

```
{
    if (S2CON & 0x02)
    {
        S2CON &= ~0x02;
        busy = 0;
    }
    if (S2CON & 0x01)
    {
        S2CON &= ~0x01;
        buffer[wptr++] = S2BUF;
        wptr &= 0x0f;
    }
}
```

```
void Uart2Init()
```

```
{
    S2CON = 0x10;
    T2L = BRT;
    T2H = BRT >> 8;
    AUXR = 0x14;
    wptr = 0x00;
    rptr = 0x00;
    busy = 0;
}
```

```
void Uart2Send(char dat)
```

```
{
    while (busy);
    busy = 1;
    S2BUF = dat;
}
```

```
void Uart2SendStr(char *p)
```

```
{
    while (*p)
    {
        Uart2Send(*p++);
    }
}
```

```

}

void main()
{
    P0M0 = 0x00;
    P0M1 = 0x00;
    P1M0 = 0x00;
    P1M1 = 0x00;
    P2M0 = 0x00;
    P2M1 = 0x00;
    P3M0 = 0x00;
    P3M1 = 0x00;
    P4M0 = 0x00;
    P4M1 = 0x00;
    P5M0 = 0x00;
    P5M1 = 0x00;

    Uart2Init();
    IE2 = 0x01;
    EA = 1;
    Uart2SendStr("Uart Test !\r\n");

    while (1)
    {
        if (rptr != wptr)
        {
            Uart2Send(buffer[rptr++]);
            rptr &= 0x0f;
        }
    }
}

```

---

## 汇编代码

---

;测试工作频率为11.0592MHz

AUXR	DATA	8EH	
T2H	DATA	0D6H	
T2L	DATA	0D7H	
S2CON	DATA	9AH	
S2BUF	DATA	9BH	
IE2	DATA	0AFH	
BUSY	BIT	20H.0	
WPTR	DATA	21H	
RPTR	DATA	22H	
BUFFER	DATA	23H	;16 bytes
P0M1	DATA	093H	
P0M0	DATA	094H	
P1M1	DATA	091H	
P1M0	DATA	092H	
P2M1	DATA	095H	
P2M0	DATA	096H	
P3M1	DATA	0B1H	
P3M0	DATA	0B2H	
P4M1	DATA	0B3H	
P4M0	DATA	0B4H	
P5M1	DATA	0C9H	

```

P5M0      DATA      0CAH

           ORG        0000H
           LJMP       MAIN
           ORG        0043H
           LJMP       UART2_ISR

           ORG        0100H

UART2_ISR:
           PUSH       ACC
           PUSH       PSW
           MOV        PSW,#08H

           MOV        A,S2CON
           JNB        ACC.1,CHKRI
           ANL        S2CON,#NOT 02H
           CLR        BUSY

CHKRI:
           JNB        ACC.0,UART2ISR_EXIT
           ANL        S2CON,#NOT 01H
           MOV        A,WPTR
           ANL        A,#0FH
           ADD        A,#BUFFER
           MOV        R0,A
           MOV        @R0,S2BUF
           INC        WPTR

UART2ISR_EXIT:
           POP        PSW
           POP        ACC
           RETI

UART2_INIT:
           MOV        S2CON,#10H
           MOV        T2L,#0E8H           ;65536-11059200/115200/4=0FFE8H
           MOV        T2H,#0FFH
           MOV        AUXR,#14H
           CLR        BUSY
           MOV        WPTR,#00H
           MOV        RPTR,#00H
           RET

UART2_SEND:
           JB         BUSY,$
           SETB       BUSY
           MOV        S2BUF,A
           RET

UART2_SENDSTR:
           CLR        A
           MOVC       A,@A+DPTR
           JZ         SEND2END
           LCALL      UART2_SEND
           INC        DPTR
           JMP        UART2_SENDSTR

SEND2END:
           RET

MAIN:

```

```

MOV     SP, #5FH
MOV     P0M0, #00H
MOV     P0M1, #00H
MOV     P1M0, #00H
MOV     P1M1, #00H
MOV     P2M0, #00H
MOV     P2M1, #00H
MOV     P3M0, #00H
MOV     P3M1, #00H
MOV     P4M0, #00H
MOV     P4M1, #00H
MOV     P5M0, #00H
MOV     P5M1, #00H

LCALL   UART2_INIT
MOV     IE2, #01H
SETB    EA

MOV     DPTR, #STRING
LCALL   UART2_SENDSTR

LOOP:
MOV     A, RPTR
XRL    A, WPTR
ANL    A, #0FH
JZ     LOOP
MOV     A, RPTR
ANL    A, #0FH
ADD    A, #BUFFER
MOV     R0, A
MOV     A, @R0
LCALL   UART2_SEND
INC    RPTR
JMP    LOOP

STRING:  DB     'Uart Test !', 0DH, 0AH, 00H

END

```

## 14.7.5 串口 3 使用定时器 2 做波特率发生器

### C 语言代码

//测试工作频率为 11.0592MHz

```

#include "reg51.h"
#include "intrins.h"

#define FOSC 11059200UL
#define BRT (65536 - FOSC / 115200 / 4)

sfr AUXR = 0x8e;
sfr T2H = 0xd6;
sfr T2L = 0xd7;
sfr S3CON = 0xac;
sfr S3BUF = 0xad;

```

```
sfr      IE2          = 0xaf;

sfr      P0M1        = 0x93;
sfr      P0M0        = 0x94;
sfr      P1M1        = 0x91;
sfr      P1M0        = 0x92;
sfr      P2M1        = 0x95;
sfr      P2M0        = 0x96;
sfr      P3M1        = 0xb1;
sfr      P3M0        = 0xb2;
sfr      P4M1        = 0xb3;
sfr      P4M0        = 0xb4;
sfr      P5M1        = 0xc9;
sfr      P5M0        = 0xca;
```

```
bit      busy;
char     wptr;
char     rptr;
char     buffer[16];
```

```
void Uart3Isr() interrupt 17
```

```
{
    if (S3CON & 0x02)
    {
        S3CON &= ~0x02;
        busy = 0;
    }
    if (S3CON & 0x01)
    {
        S3CON &= ~0x01;
        buffer[wptr++] = S3BUF;
        wptr &= 0x0f;
    }
}
```

```
void Uart3Init()
```

```
{
    S3CON = 0x10;
    T2L = BRT;
    T2H = BRT >> 8;
    AUXR = 0x14;
    wptr = 0x00;
    rptr = 0x00;
    busy = 0;
}
```

```
void Uart3Send(char dat)
```

```
{
    while (busy);
    busy = 1;
    S3BUF = dat;
}
```

```
void Uart3SendStr(char *p)
```

```
{
    while (*p)
    {
        Uart3Send(*p++);
    }
}
```

```

}

void main()
{
    P0M0 = 0x00;
    P0M1 = 0x00;
    P1M0 = 0x00;
    P1M1 = 0x00;
    P2M0 = 0x00;
    P2M1 = 0x00;
    P3M0 = 0x00;
    P3M1 = 0x00;
    P4M0 = 0x00;
    P4M1 = 0x00;
    P5M0 = 0x00;
    P5M1 = 0x00;

    Uart3Init();
    IE2 = 0x08;
    EA = 1;
    Uart3SendStr("Uart Test !\r\n");

    while (1)
    {
        if (rptr != wptr)
        {
            Uart3Send(buffer[rptr++]);
            rptr &= 0x0f;
        }
    }
}

```

---

## 汇编代码

---

;测试工作频率为11.0592MHz

AUXR	DATA	8EH	
T2H	DATA	0D6H	
T2L	DATA	0D7H	
S3CON	DATA	0ACH	
S3BUF	DATA	0ADH	
IE2	DATA	0AFH	
BUSY	BIT	20H.0	
WPTR	DATA	21H	
RPTR	DATA	22H	
BUFFER	DATA	23H	;16 bytes
P0M1	DATA	093H	
P0M0	DATA	094H	
P1M1	DATA	091H	
P1M0	DATA	092H	
P2M1	DATA	095H	
P2M0	DATA	096H	
P3M1	DATA	0B1H	
P3M0	DATA	0B2H	
P4M1	DATA	0B3H	
P4M0	DATA	0B4H	
P5M1	DATA	0C9H	



```

P5M0      DATA      0CAH

           ORG        0000H
           LJMP       MAIN
           ORG        008BH
           LJMP       UART3_ISR

           ORG        0100H

UART3_ISR:
           PUSH       ACC
           PUSH       PSW
           MOV        PSW,#08H

           MOV        A,S3CON
           JNB        ACC.1,CHKRI
           ANL        S3CON,#NOT 02H
           CLR        BUSY

CHKRI:
           JNB        ACC.0,UART3ISR_EXIT
           ANL        S3CON,#NOT 01H
           MOV        A,WPTR
           ANL        A,#0FH
           ADD        A,#BUFFER
           MOV        R0,A
           MOV        @R0,S3BUF
           INC        WPTR

UART3ISR_EXIT:
           POP        PSW
           POP        ACC
           RETI

UART3_INIT:
           MOV        S3CON,#10H
           MOV        T2L,#0E8H           ;65536-11059200/115200/4=0FFE8H
           MOV        T2H,#0FFH
           MOV        AUXR,#14H
           CLR        BUSY
           MOV        WPTR,#00H
           MOV        RPTR,#00H
           RET

UART3_SEND:
           JB         BUSY,$
           SETB       BUSY
           MOV        S3BUF,A
           RET

UART3_SENDSTR:
           CLR        A
           MOVC       A,@A+DPTR
           JZ         SEND3END
           LCALL      UART3_SEND
           INC        DPTR
           JMP        UART3_SENDSTR

SEND3END:
           RET

MAIN:

```

```

MOV     SP, #5FH
MOV     P0M0, #00H
MOV     P0M1, #00H
MOV     P1M0, #00H
MOV     P1M1, #00H
MOV     P2M0, #00H
MOV     P2M1, #00H
MOV     P3M0, #00H
MOV     P3M1, #00H
MOV     P4M0, #00H
MOV     P4M1, #00H
MOV     P5M0, #00H
MOV     P5M1, #00H

LCALL   UART3_INIT
MOV     IE2, #08H
SETB    EA

MOV     DPTR, #STRING
LCALL   UART3_SENDSTR

LOOP:
MOV     A, RPTR
XRL    A, WPTR
ANL    A, #0FH
JZ     LOOP
MOV     A, RPTR
ANL    A, #0FH
ADD    A, #BUFFER
MOV     R0, A
MOV     A, @R0
LCALL   UART3_SEND
INC    RPTR
JMP    LOOP

STRING:  DB     'Uart Test !', 0DH, 0AH, 00H

END

```

## 14.7.6 串口 3 使用定时器 3 做波特率发生器

### C 语言代码

```
//测试工作频率为 11.0592MHz
```

```
#include "reg51.h"
#include "intrins.h"
```

```
#define FOSC      11059200UL
#define BRT      (65536 - FOSC / 115200 / 4)
```

```
sfr     T4T3M    = 0xd1;
sfr     T4L      = 0xd3;
sfr     T4H      = 0xd2;
sfr     T3L      = 0xd5;
sfr     T3H      = 0xd4;
```

```

sfr    T2L      = 0xd7;
sfr    T2H      = 0xd6;
sfr    S3CON    = 0xac;
sfr    S3BUF    = 0xad;
sfr    IE2      = 0xaf;

```

```

sfr    P0M1     = 0x93;
sfr    P0M0     = 0x94;
sfr    P1M1     = 0x91;
sfr    P1M0     = 0x92;
sfr    P2M1     = 0x95;
sfr    P2M0     = 0x96;
sfr    P3M1     = 0xb1;
sfr    P3M0     = 0xb2;
sfr    P4M1     = 0xb3;
sfr    P4M0     = 0xb4;
sfr    P5M1     = 0xc9;
sfr    P5M0     = 0xca;

```

```

bit    busy;
char   wptr;
char   rptr;
char   buffer[16];

```

```
void Uart3Isr() interrupt 17
```

```

{
    if (S3CON & 0x02)
    {
        S3CON &= ~0x02;
        busy = 0;
    }
    if (S3CON & 0x01)
    {
        S3CON &= ~0x01;
        buffer[wptr++] = S3BUF;
        wptr &= 0x0f;
    }
}

```

```
void Uart3Init()
```

```

{
    S3CON = 0x50;
    T3L = BRT;
    T3H = BRT >> 8;
    T4T3M = 0x0a;
    wptr = 0x00;
    rptr = 0x00;
    busy = 0;
}

```

```
void Uart3Send(char dat)
```

```

{
    while (busy);
    busy = 1;
    S3BUF = dat;
}

```

```
void Uart3SendStr(char *p)
```

```
{
```

```

    while (*p)
    {
        Uart3Send(*p++);
    }
}

void main()
{
    P0M0 = 0x00;
    P0M1 = 0x00;
    P1M0 = 0x00;
    P1M1 = 0x00;
    P2M0 = 0x00;
    P2M1 = 0x00;
    P3M0 = 0x00;
    P3M1 = 0x00;
    P4M0 = 0x00;
    P4M1 = 0x00;
    P5M0 = 0x00;
    P5M1 = 0x00;

    Uart3Init();
    IE2 = 0x08;
    EA = 1;
    Uart3SendStr("Uart Test !\r\n");

    while (1)
    {
        if (rptr != wptr)
        {
            Uart3Send(buffer[rptr++]);
            rptr &= 0x0f;
        }
    }
}

```

## 汇编代码

;测试工作频率为11.0592MHz

T4T3M	DATA	0D1H	
T4L	DATA	0D3H	
T4H	DATA	0D2H	
T3L	DATA	0D5H	
T3H	DATA	0D4H	
T2L	DATA	0D7H	
T2H	DATA	0D6H	
S3CON	DATA	0ACH	
S3BUF	DATA	0ADH	
IE2	DATA	0AFH	
BUSY	BIT	20H.0	
WPTR	DATA	21H	
RPTR	DATA	22H	
BUFFER	DATA	23H	;16 bytes
P0M1	DATA	093H	
P0M0	DATA	094H	
P1M1	DATA	091H	

```

P1M0    DATA    092H
P2M1    DATA    095H
P2M0    DATA    096H
P3M1    DATA    0B1H
P3M0    DATA    0B2H
P4M1    DATA    0B3H
P4M0    DATA    0B4H
P5M1    DATA    0C9H
P5M0    DATA    0CAH

```

```

ORG      0000H
LJMP     MAIN
ORG      008BH
LJMP     UART3_ISR

```

```
ORG      0100H
```

**UART3\_ISR:**

```

PUSH     ACC
PUSH     PSW
MOV      PSW,#08H

```

```

MOV      A,S3CON
JNB     ACC.1,CHKRI
ANL     S3CON,#NOT 02H
CLR     BUSY

```

**CHKRI:**

```

JNB     ACC.0,UART3ISR_EXIT
ANL     S3CON,#NOT 01H
MOV     A,WPTR
ANL     A,#0FH
ADD     A,#BUFFER
MOV     R0,A
MOV     @R0,S3BUF
INC     WPTR

```

**UART3ISR\_EXIT:**

```

POP      PSW
POP      ACC
RETI

```

**UART3\_INIT:**

```

MOV     S3CON,#50H
MOV     T3L,#0E8H
MOV     T3H,#0FFH
MOV     T4T3M,#0AH
CLR     BUSY
MOV     WPTR,#00H
MOV     RPTR,#00H
RET

```

;65536-11059200/115200/4=0FFE8H

**UART3\_SEND:**

```

JB      BUSY,$
SETB    BUSY
MOV     S3BUF,A
RET

```

**UART3\_SENDSTR:**

```

CLR     A
MOVC    A,@A+DPTR

```

```

        JZ          SEND3END
        LCALL       UART3_SEND
        INC         DPTR
        JMP         UART3_SENDSTR
SEND3END:
        RET

MAIN:
        MOV        SP, #5FH
        MOV        P0M0, #00H
        MOV        P0M1, #00H
        MOV        P1M0, #00H
        MOV        P1M1, #00H
        MOV        P2M0, #00H
        MOV        P2M1, #00H
        MOV        P3M0, #00H
        MOV        P3M1, #00H
        MOV        P4M0, #00H
        MOV        P4M1, #00H
        MOV        P5M0, #00H
        MOV        P5M1, #00H

        LCALL       UART3_INIT
        MOV        IE2, #08H
        SETB       EA

        MOV        DPTR, #STRING
        LCALL       UART3_SENDSTR

LOOP:
        MOV        A, RPTR
        XRL        A, WPTR
        ANL        A, #0FH
        JZ         LOOP
        MOV        A, RPTR
        ANL        A, #0FH
        ADD        A, #BUFFER
        MOV        R0, A
        MOV        A, @R0
        LCALL       UART3_SEND
        INC        RPTR
        JMP        LOOP

STRING:  DB        'Uart Test !', 0DH, 0AH, 00H

        END

```

## 14.7.7 串口 4 使用定时器 2 做波特率发生器

### C 语言代码

```
//测试工作频率为 11.0592MHz
```

```
#include "reg51.h"
#include "intrins.h"
```

```
#define FOSC          11059200UL
#define BRT          (65536 - FOSC / 115200 / 4)

sfr AUXR            = 0x8e;
sfr T2H             = 0xd6;
sfr T2L             = 0xd7;
sfr S4CON           = 0x84;
sfr S4BUF           = 0x85;
sfr IE2             = 0xaf;

sfr P0MI            = 0x93;
sfr P0M0            = 0x94;
sfr P1MI            = 0x91;
sfr P1M0            = 0x92;
sfr P2MI            = 0x95;
sfr P2M0            = 0x96;
sfr P3MI            = 0xb1;
sfr P3M0            = 0xb2;
sfr P4MI            = 0xb3;
sfr P4M0            = 0xb4;
sfr P5MI            = 0xc9;
sfr P5M0            = 0xca;

bit busy;
char wptr;
char rptr;
char buffer[16];

void Uart4Isr() interrupt 18
{
    if (S4CON & 0x02)
    {
        S4CON &= ~0x02;
        busy = 0;
    }
    if (S4CON & 0x01)
    {
        S4CON &= ~0x01;
        buffer[wptr++] = S4BUF;
        wptr &= 0x0f;
    }
}

void Uart4Init()
{
    S4CON = 0x10;
    T2L = BRT;
    T2H = BRT >> 8;
    AUXR = 0x14;
    wptr = 0x00;
    rptr = 0x00;
    busy = 0;
}

void Uart4Send(char dat)
{
    while (busy);
    busy = 1;
    S4BUF = dat;
}
```

```

}

void Uart4SendStr(char *p)
{
    while (*p)
    {
        Uart4Send(*p++);
    }
}

void main()
{
    P0M0 = 0x00;
    P0M1 = 0x00;
    P1M0 = 0x00;
    P1M1 = 0x00;
    P2M0 = 0x00;
    P2M1 = 0x00;
    P3M0 = 0x00;
    P3M1 = 0x00;
    P4M0 = 0x00;
    P4M1 = 0x00;
    P5M0 = 0x00;
    P5M1 = 0x00;

    Uart4Init();
    IE2 = 0x10;
    EA = 1;
    Uart4SendStr("Uart Test !\r\n");

    while (1)
    {
        if (rptr != wptr)
        {
            Uart4Send(buffer[rptr++]);
            rptr &= 0x0f;
        }
    }
}

```

## 汇编代码

;测试工作频率为11.0592MHz

AUXR	DATA	8EH	
T2H	DATA	0D6H	
T2L	DATA	0D7H	
S4CON	DATA	84H	
S4BUF	DATA	85H	
IE2	DATA	0AFH	
BUSY	BIT	20H.0	
WPTR	DATA	21H	
RPTR	DATA	22H	
BUFFER	DATA	23H	;16 bytes
P0M1	DATA	093H	
P0M0	DATA	094H	
P1M1	DATA	091H	



```

P1M0    DATA    092H
P2M1    DATA    095H
P2M0    DATA    096H
P3M1    DATA    0B1H
P3M0    DATA    0B2H
P4M1    DATA    0B3H
P4M0    DATA    0B4H
P5M1    DATA    0C9H
P5M0    DATA    0CAH

```

```

ORG      0000H
LJMP    MAIN
ORG      0093H
LJMP    UART4_ISR

```

```
ORG      0100H
```

**UART4\_ISR:**

```

PUSH    ACC
PUSH    PSW
MOV     PSW,#08H

```

```

MOV     A,S4CON
JNB    ACC.1,CHKRI
ANL    S4CON,#NOT 02H
CLR    BUSY

```

**CHKRI:**

```

JNB    ACC.0,UART4ISR_EXIT
ANL    S4CON,#NOT 01H
MOV    A,WPTR
ANL    A,#0FH
ADD    A,#BUFFER
MOV    R0,A
MOV    @R0,S4BUF
INC    WPTR

```

**UART4ISR\_EXIT:**

```

POP     PSW
POP     ACC
RETI

```

**UART4\_INIT:**

```

MOV     S4CON,#10H
MOV     T2L,#0E8H
MOV     T2H,#0FFH
MOV     AUXR,#14H
CLR    BUSY
MOV    WPTR,#00H
MOV    RPTR,#00H
RET

```

```
;65536-11059200/115200/4=0FFE8H
```

**UART4\_SEND:**

```

JB     BUSY,$
SETB   BUSY
MOV    S4BUF,A
RET

```

**UART4\_SENDSTR:**

```

CLR    A
MOVC   A,@A+DPTR

```

```

        JZ          SEND4END
        LCALL      UART4_SEND
        INC        DPTR
        JMP        UART4_SENDSTR
SEND4END:
        RET

MAIN:
        MOV        SP, #5FH
        MOV        P0M0, #00H
        MOV        P0M1, #00H
        MOV        P1M0, #00H
        MOV        P1M1, #00H
        MOV        P2M0, #00H
        MOV        P2M1, #00H
        MOV        P3M0, #00H
        MOV        P3M1, #00H
        MOV        P4M0, #00H
        MOV        P4M1, #00H
        MOV        P5M0, #00H
        MOV        P5M1, #00H

        LCALL      UART4_INIT
        MOV        IE2, #10H
        SETB       EA

        MOV        DPTR, #STRING
        LCALL      UART4_SENDSTR

LOOP:
        MOV        A, RPTR
        XRL        A, WPTR
        ANL        A, #0FH
        JZ         LOOP
        MOV        A, RPTR
        ANL        A, #0FH
        ADD        A, #BUFFER
        MOV        R0, A
        MOV        A, @R0
        LCALL      UART4_SEND
        INC        RPTR
        JMP        LOOP

STRING:  DB        'Uart Test !', 0DH, 0AH, 00H

        END

```

## 14.7.8 串口 4 使用定时器 4 做波特率发生器

### C 语言代码

```
//测试工作频率为 11.0592MHz
```

```
#include "reg51.h"
#include "intrins.h"
```

```

#define FOSC      11059200UL
#define BRT      (65536 - FOSC / 115200 / 4)

sfr T4T3M      = 0xd1;
sfr T4L        = 0xd3;
sfr T4H        = 0xd2;
sfr T3L        = 0xd5;
sfr T3H        = 0xd4;
sfr T2L        = 0xd7;
sfr T2H        = 0xd6;
sfr S4CON      = 0x84;
sfr S4BUF      = 0x85;
sfr IE2        = 0xaf;

sfr P0M1       = 0x93;
sfr P0M0       = 0x94;
sfr P1M1       = 0x91;
sfr P1M0       = 0x92;
sfr P2M1       = 0x95;
sfr P2M0       = 0x96;
sfr P3M1       = 0xb1;
sfr P3M0       = 0xb2;
sfr P4M1       = 0xb3;
sfr P4M0       = 0xb4;
sfr P5M1       = 0xc9;
sfr P5M0       = 0xca;

bit busy;
char wptr;
char rptr;
char buffer[16];

void Uart4Isr() interrupt 18
{
    if (S4CON & 0x02)
    {
        S4CON &= ~0x02;
        busy = 0;
    }
    if (S4CON & 0x01)
    {
        S4CON &= ~0x01;
        buffer[wptr++] = S4BUF;
        wptr &= 0x0f;
    }
}

void Uart4Init()
{
    S4CON = 0x50;
    T4L = BRT;
    T4H = BRT >> 8;
    T4T3M = 0xa0;
    wptr = 0x00;
    rptr = 0x00;
    busy = 0;
}

void Uart4Send(char dat)

```

```

{
    while (busy);
    busy = 1;
    S4BUF = dat;
}

void Uart4SendStr(char *p)
{
    while (*p)
    {
        Uart4Send(*p++);
    }
}

void main()
{
    P0M0 = 0x00;
    P0M1 = 0x00;
    P1M0 = 0x00;
    P1M1 = 0x00;
    P2M0 = 0x00;
    P2M1 = 0x00;
    P3M0 = 0x00;
    P3M1 = 0x00;
    P4M0 = 0x00;
    P4M1 = 0x00;
    P5M0 = 0x00;
    P5M1 = 0x00;

    Uart4Init();
    IE2 = 0x10;
    EA = 1;
    Uart4SendStr("Uart Test !\r\n");

    while (1)
    {
        if (rptr != wptr)
        {
            Uart4Send(buffer[rptr++]);
            rptr &= 0x0f;
        }
    }
}

```

## 汇编代码

;测试工作频率为11.0592MHz

T4T3M	DATA	0D1H
T4L	DATA	0D3H
T4H	DATA	0D2H
T3L	DATA	0D5H
T3H	DATA	0D4H
T2L	DATA	0D7H
T2H	DATA	0D6H
S4CON	DATA	84H
S4BUF	DATA	85H
IE2	DATA	0AFH

```

BUSY      BIT      20H.0
WPTR      DATA    21H
RPTR      DATA    22H
BUFFER    DATA    23H                ;16 bytes

P0M1      DATA    093H
P0M0      DATA    094H
P1M1      DATA    091H
P1M0      DATA    092H
P2M1      DATA    095H
P2M0      DATA    096H
P3M1      DATA    0B1H
P3M0      DATA    0B2H
P4M1      DATA    0B3H
P4M0      DATA    0B4H
P5M1      DATA    0C9H
P5M0      DATA    0CAH

          ORG      0000H
          LJMP     MAIN
          ORG      0093H
          LJMP     UART4_ISR

          ORG      0100H

UART4_ISR:
          PUSH     ACC
          PUSH     PSW
          MOV      PSW,#08H

          MOV      A,S4CON
          JNB     ACC.1,CHKRI
          ANL     S4CON,#NOT 02H
          CLR     BUSY

CHKRI:
          JNB     ACC.0,UART4ISR_EXIT
          ANL     S4CON,#NOT 01H
          MOV     A,WPTR
          ANL     A,#0FH
          ADD     A,#BUFFER
          MOV     R0,A
          MOV     @R0,S4BUF
          INC     WPTR

UART4ISR_EXIT:
          POP     PSW
          POP     ACC
          RETI

UART4_INIT:
          MOV     S4CON,#50H
          MOV     T4L,#0E8H                ;65536-11059200/115200/4=0FFE8H
          MOV     T4H,#0FFH
          MOV     T4T3M,#0A0H
          CLR     BUSY
          MOV     WPTR,#00H
          MOV     RPTR,#00H
          RET

UART4_SEND:

```

```

        JB         BUSY,$
        SETB      BUSY
        MOV       S4BUF,A
        RET

UART4_SENDSTR:
        CLR      A
        MOVC     A,@A+DPTR
        JZ       SEND4END
        LCALL    UART4_SEND
        INC      DPTR
        JMP      UART4_SENDSTR

SEND4END:
        RET

MAIN:
        MOV      SP,#5FH
        MOV      P0M0,#00H
        MOV      P0M1,#00H
        MOV      P1M0,#00H
        MOV      P1M1,#00H
        MOV      P2M0,#00H
        MOV      P2M1,#00H
        MOV      P3M0,#00H
        MOV      P3M1,#00H
        MOV      P4M0,#00H
        MOV      P4M1,#00H
        MOV      P5M0,#00H
        MOV      P5M1,#00H

        LCALL    UART4_INIT
        MOV      IE2,#10H
        SETB     EA

        MOV      DPTR,#STRING
        LCALL    UART4_SENDSTR

LOOP:
        MOV      A,RPTR
        XRL     A,WPTR
        ANL     A,#0FH
        JZ      LOOP
        MOV      A,RPTR
        ANL     A,#0FH
        ADD     A,#BUFFER
        MOV      R0,A
        MOV      A,@R0
        LCALL    UART4_SEND
        INC     RPTR
        JMP     LOOP

STRING:  DB      'Uart Test !',0DH,0AH,00H

        END

```

## 14.7.9 串口多机通讯

现参考 STC15 系列数据手册，后续补充

STC MCU

## 14.7.10 串口中断收发—MODBUS 协议

### C 语言代码

```
//测试工作频率为 11.0592MHz
```

```
#include <reg52.h>
#define MAIN_Fosc      11059200L    //定义主时钟
```

```
/******          功能说明          *****/
```

请先别修改程序, 直接下载"08- 串口 1 中断收发-C 语言-MODBUS 协议"里的"UART1.hex"测试, 主频选择 11.0592MHZ. 测试正常后再修改移植.

串口 1 按 MODBUS-RTU 协议通信. 本例为从机程序, 主机一般是电脑端.

本例程只支持多寄存器读和多寄存器写, 寄存器长度为 64 个, 别的命令用户可以根据需要按 MODBUS-RTU 协议自行添加.

本例子数据使用大端模式(与 C51 一致), CRC16 使用小端模式(与 PC 一致).

默认参数:

串口 1 设置均为 1 位起始位, 8 位数据位, 1 位停止位, 无校验.

串口 1(P3.0 P3.1): 9600bps.

定时器 0 用于超时计时. 串口每收到一个字节都会重置超时计数, 当串口空闲超过 35bit 时间时(9600bps 对应 3.6ms)则接收完成.

用户修改波特率时注意要修改这个超时时间.

本例程只是一个应用例子, 科普 MODBUS-RTU 协议并不在本例子职责范围, 用户可以上网搜索相关协议文本参考. 本例定义了 64 个寄存器, 访问地址为 0x1000~0x103f.

命令例子:

写入 4 个寄存器(8 个字节):

```
10 10 1000 0004 08 1234 5678 90AB CDEF 4930
```

返回:

```
10 10 10 00 00 04 4B C6
```

读出 4 个寄存器:

```
10 03 1000 0004 4388
```

返回:

```
10 03 08 12 34 56 78 90 AB CD EF 3D D5
```

命令错误返回信息(自定义):

0x90: 功能码错误. 收到了不支持的功能码.

0x91: 命令长度错误.

0x92: 写入或读出寄存器个数或字节数错误.

0x93: 寄存器地址错误.

注意: 收到广播地址 0x00 时要处理信息, 但不返回应答.

```
*****/
```

```
typedef unsigned char u8;
```

```
typedef unsigned int u16;
```

```
typedef unsigned long u32;
```



```

sfr P1M1    = 0x91;
sfr P1M0    = 0x92;
sfr P3M1    = 0xB1;
sfr P3M0    = 0xB2;
sfr P4M1    = 0xB3;
sfr P4M0    = 0xB4;
sfr P_SW1   = 0xA2;
sfr AUXR    = 0x8E;
sfr IE2     = 0xAF;

```

```

/*****          本地常量声明          *****/
#define RX1_Length 128 /* 接收缓冲长度 */
#define TX1_Length 128 /* 发送缓冲长度 */

```

```

/*****          本地变量声明          *****/
u8 xdataRX1_Buffer[RX1_Length]; /*接收缓冲
u8 xdataTX1_Buffer[TX1_Length]; /*发送缓冲

```

```

u8 RX1_cnt; /*接收字节计数
u8 TX1_cnt; /*发送字节计数
u8 TX1_number; /*要发送的字节数
u8 RX1_TimeOut; /*接收超时计时器

```

```

bit B_RX1_OK; /*接收数据标志
bit B_TX1_Busy; /*发送忙标志

```

```

/*****          本地函数声明          *****/

```

```

void UART1_config(u32 brt, u8 timer, u8 io); /* brt: 通信波特率, timer=2: 波特率使用定时器 2, 其它值: 使用
Timer1 做波特率 io=0: 串口1 切换到P3.0 P3.1, =1: 切换到P3.6 P3.7, =2: 切换到P1.6 P1.7, =3: 切换到 P4.3
P4.4.

```

```

u8 Timer0_Config(u8 t, u32 reload); /*t=0: reload 值是主时钟周期数, t=1: reload 值是时间(单位us), 返回0 正
确, 返回1 装载值过大错误

```

```

u16 MODBUS_CRC16(u8 *p, u8 n);
u8 MODBUS_RTU(void);

```

```

#define SL_ADDR 0x10 /* 本从机站号地址 */
#define REG_ADDRESS 0x1000 /* 寄存器首地址 */
#define REG_LENGTH 64 /* 寄存器长度 */
u16 xdata modbus_reg[REG_LENGTH]; /* 寄存器地址 */

```

```

//=====
// 函数: void main(void)

```

```

// 描述: 主函数
// 参数: none.
// 返回: none.
// 版本: VER1.0
// 日期: 2018-4-2
// 备注:
//=====
void main(void)
{
    u8 i;
    u16 crc;

    Timer0_Config(0, MAIN_Fosc / 10000); //t=0: reload 值是主时钟周期数, (中断频率, 20000 次/秒)
    UART1_config(9600UL, 1, 0); //brt:通信波特率, timer=2: 波特率使用定时器 2, 其它值: 使用 Timer1 做波特率
    io=0: 串口 1 切换到 P3.0 P3.1, =1: 切换到 P3.6 P3.7, =2: 切换到 P1.6 P1.7, =3: 切换到 P4.3 P4.4.

    EA = 1;

    while (1)
    {
        if(B_RXI_OK && !B_TXI_Busy) //收到数据, 进行 MODBUS-RTU 协议解析
        {
            if(MODBUS_CRC16(RXI_Buffer, RXI_cnt) == 0) //首先判断 CRC16 是否正确, 不正确则忽略,
            不处理也不返回信息
            {
                if((RXI_Buffer[0] == 0x00) || (RXI_Buffer[0] == SL_ADDR)) //然后判断站号地址是否正确, 或
                者是否广播地址(不返回信息)
                {
                    if(RXI_cnt > 2) RXI_cnt -= 2; //去掉 CRC16 校验字节
                    i = MODBUS_RTU(); //MODBUS-RTU 协议解析
                    if(i != 0) //错误处理
                    {
                        TXI_Buffer[0] = SL_ADDR; //站号地址
                        TXI_Buffer[1] = i; //错误代码
                        crc = MODBUS_CRC16(TXI_Buffer, 2);
                        TXI_Buffer[2] = (u8)(crc >> 8); //CRC 是小端模式
                        TXI_Buffer[3] = (u8)crc;
                        B_TXI_Busy = 1; //标志发送忙
                        TXI_cnt = 0; //发送字节计数
                        TXI_number = 4; //要发送的字节数
                        TI = 1; //启动发送
                    }
                }
            }
            RXI_cnt = 0;
            B_RXI_OK = 0;
        }
    }
}

```

```

    }
}
}

```

```

/***** MODBUS_CRC (shift) *****/

```

计算CRC, 调用方式MODBUS\_CRC16(&CRC,8); &CRC 为首地址, 8 为字节数

CRC-16 for MODBUS

$CRC16 = X16 + X15 + X2 + 1$

TEST: ---> ABCDEFGHIJ CRC16=0x0BEE 1627T

```

*/

```

```

//=====

```

```

// 函数: u16 MODBUS_CRC16(u8 *p, u8 n)

```

```

// 描述: 计算CRC16 函数

```

```

// 参数: *p: 要计算的数据指针

```

```

//      n: 要计算的字节数

```

```

// 返回: CRC16 值

```

```

// 版本: V1.0, 2022-3-18 梁工

```

```

//=====

```

```

u16 MODBUS_CRC16(u8 *p, u8 n)

```

```

{

```

```

    u8 i;

```

```

    u16 crc16;

```

```

    crc16 = 0xffff; //预置16位CRC寄存器为0xffff (即全为1)

```

```

    do

```

```

    {

```

```

        crc16 ^= (u16)*p; //把8位数据与16位CRC寄存器的低位相异或, 把结果放于CRC寄存器

```

```

        for(i=0; i<8; i++) //8位数据

```

```

        {

```

```

            if(crc16 & 1) crc16 = (crc16 >> 1) ^ 0xA001; //如果最低位为0, 把CRC寄存器的内容右移一位
(朝低位), 用0填补最高位,

```

```

//再异或多项式0xA001

```

```

            else crc16 >>= 1; //如果最低位为1, 把CRC寄存器的内容右移一位
(朝低位), 用0填补最高位

```

```

        }

```

```

        p++;

```

```

    }while(--n != 0);

```

```

    return (crc16);

```

```

}

```

```

/***** modbus 协议 *****/

```

```

/*****

```

写多寄存器

数据:	地址	功能码	寄存地址	寄存器个数	写入字节数	写入数据	CRC16
偏移:	0	1	2 3	4 5	6	7~	最后2字节

字节:	1 byte	1 byte	2 byte	2 byte	1 byte	2*n byte	2 byte
	addr	0x10	xxxx	xxxx	xx	xx.....xx	xxxx

## 返回

数据:	地址	功能码	寄存地址	寄存器个数	CRC16
偏移:	0	1	2 3	4 5	6 7
字节:	1 byte	1 byte	2 byte	2 byte	2 byte
	addr	0x10	xxxx	xxxx	xxxx

## 读多寄存器

数据:站号(地址)	功能码	寄存地址	寄存器个数	CRC16	
偏移:	0	1	2 3	4 5	6 7
字节:	1 byte	1 byte	2 byte	2 byte	2 byte
	addr	0x03	xxxx	xxxx	xxxx

## 返回

数据:站号(地址)	功能码	读出字节数	读出数据	CRC16
偏移:	0	1	2	3~ 最后2 字节
字节:	1 byte	1 byte	1 byte	2*n byte 2 byte
	addr	0x03	xx	xx.....xx xxxx

## 返回错误代码

数据:站号(地址)	错误码	CRC16	
偏移:	0	1	最后2 字节
字节:	1 byte	1 byte	2 byte
	addr	0x03	xxxx

\*\*\*\*\*/

**u8 MODBUS\_RTU(void)**

{

u8 i,j,k;

u16 reg\_addr; //寄存器地址

u8 reg\_len; //写入寄存器个数

u16 crc;

if(RX1\_Buffer[1] == 0x10)//写多寄存器

{

if(RX1\_cnt < 9) return 0x91; //命令长度错误

if((RX1\_Buffer[4] != 0) || ((RX1\_Buffer[5] \* 2) != RX1\_Buffer[6])) return 0x92; //写入寄存器个数与字节数错误

if((RX1\_Buffer[5] == 0) || (RX1\_Buffer[5] > REG\_LENGTH)) return 0x92; //写入寄存器个数错误

reg\_addr = ((u16)RX1\_Buffer[2] << 8) + RX1\_Buffer[3]; //寄存器地址

reg\_len = RX1\_Buffer[5]; //写入寄存器个数

if((reg\_addr + (u16)RX1\_Buffer[5]) > (REG\_ADDRESS + REG\_LENGTH)) return 0x93; //寄存器地址错误

if(reg\_addr < REG\_ADDRESS) return 0x93; //寄存器地址错误

```

if((reg_len*2+7) != RXI_cnt) return 0x91; //命令长度错误

j = reg_addr - REG_ADDRESS; //寄存器数据下标
for(k=7, i=0; i<reg_len; i++,j++)
{
    modbus_reg[j] = ((u16)RXI_Buffer[k] << 8) + RXI_Buffer[k+1]; //写入数据, 大端模式
    k += 2;
}

if(RXI_Buffer[0] != 0) //非广播地址则应答
{
    for(i=0; i<6; i++) TXI_Buffer[i] = RXI_Buffer[i]; //要返回的应答
    crc = MODBUS_CRC16(TXI_Buffer, 6);
    TXI_Buffer[6] = (u8)(crc>>8); //CRC 是小端模式
    TXI_Buffer[7] = (u8)crc;
    B_TXI_Busy = 1; //标志发送忙
    TXI_cnt = 0; //发送字节计数
    TXI_number = 8; //要发送的字节数
    TI = 1; //启动发送
}
}
else if(RXI_Buffer[1] == 0x03) //读多寄存器
{
    if(RXI_Buffer[0] != 0) //非广播地址则应答
    {
        if(RXI_cnt != 6) return 0x91; //命令长度错误
        if(RXI_Buffer[4] != 0) return 0x92; //读出寄存器个数错误
        if((RXI_Buffer[5]==0) || (RXI_Buffer[5] > REG_LENGTH)) return 0x92; //读出寄存器个数错误

        reg_addr = ((u16)RXI_Buffer[2] << 8) + RXI_Buffer[3]; //寄存器地址
        reg_len = RXI_Buffer[5]; //读出寄存器个数
        if((reg_addr+(u16)RXI_Buffer[5]) > (REG_ADDRESS+REG_LENGTH)) return 0x93; //寄存器地址
        错误

        if(reg_addr < REG_ADDRESS) return 0x93; //寄存器地址错误

        j = reg_addr - REG_ADDRESS; //寄存器数据下标
        TXI_Buffer[0] = SL_ADDR; //站号地址
        TXI_Buffer[1] = 0x03; //读功能码
        TXI_Buffer[2] = reg_len*2; //返回字节数

        for(k=3, i=0; i<reg_len; i++,j++)
        {
            TXI_Buffer[k++] = (u8)(modbus_reg[j] >> 8); //数据为大端模式
            TXI_Buffer[k++] = (u8)modbus_reg[j];
        }
        crc = MODBUS_CRC16(TXI_Buffer, k);
    }
}

```

```

    TX1_Buffer[k++] = (u8)(crc>>8); //CRC 是小端模式
    TX1_Buffer[k++] = (u8)crc;
    B_TX1_Busy = 1;           //标志发送忙
    TX1_cnt = 0;             //发送字节计数
    TX1_number = k;          //要发送的字节数
    TI = 1;                   //启动发送
}
}
else return 0x90; //功能码错误

return 0; //解析正确
}

//=====
// 函数:u8 Timer0_Config(u8 t, u32 reload)
// 描述:timer0 初始化函数
// 参数: t: 重装值类型,0 表示重装的是系统时钟数, 其余值表示重装的是时间(us).
//       reload: 重装值.
// 返回: 0: 初始化正确, 1: 重装值过大, 初始化错误
// 版本: V1.0, 2018-3-5
//=====
u8 Timer0_Config(u8 t, u32 reload) //t=0: reload 值是主时钟周期数, t=1: reload 值是时间(单位 us)
{
    TR0 = 0; //停止计数

    if(t != 0) reload = (u32)(((float)MAIN_Fosc * (float)reload)/1000000UL); //重装的是时间(us), 计算所需要的系统时钟数
    if(reload >= (65536UL * 12)) return 1; //值过大, 返回错误
    if(reload < 65536UL) AUXR |= 0x80; //IT mode
    else
    {
        AUXR &= ~0x80; //I2T mode
        reload = reload / 12;
    }
    reload = 65536UL - reload;
    TH0 = (u8)(reload >> 8);
    TL0 = (u8)(reload);

    ET0 = 1; //允许中断
    TMOD &= 0xf0;
    TMOD |= 0; //工作模式 0: 16 位自动重装, 1: 16 位定时/计数, 2: 8 位自动重装, 3: 16 位自动重装 不可屏蔽中断
    TR0 = 1; //开始运行
    return 0;
}

```

```
//=====
// 函数: void timer0_ISR (void) interrupt TIMER0_VECTOR
// 描述: timer0 中断函数
// 参数: none.
// 返回: none.
// 版本: V1.0, 2016-5-12
//=====
void timer0_ISR (void) interrupt 1
{
    if(RX1_TimeOut != 0)
    {
        if(--RX1_TimeOut == 0) //超时
        {
            if(RX1_cnt != 0) //接收有数据
            {
                B_RX1_OK = 1; //标志已收到数据块
            }
        }
    }
}

//=====
// 函数: SetTimer2Baudrate(u16 dat)
// 描述: 设置Timer2 做波特率发生器。
// 参数: dat: Timer2 的重装值。
// 返回: none.
// 版本: VER1.0
// 日期: 2018-4-2
// 备注:
//=====
void SetTimer2Baudrate(u16 dat) // 选择波特率, 2: 使用Timer2 做波特率, 其它值: 使用Timer1 做波特率
{
    AUXR &= ~(1<<4); //Timer stop
    AUXR &= ~(1<<3); //Timer2 set As Timer
    AUXR |= (1<<2); //Timer2 set as 1T mode
    TH2 = (u8)(dat >> 8);
    TL2 = (u8)dat;
    IE2 &= ~(1<<2); //禁止中断
    AUXR |= (1<<4); //Timer run enable
}

//=====
// 函数: void UART1_config(u32 brt, u8 timer, u8 io)
```

```

// 描述: UART1 初始化函数。
// 参数: brt: 通信波特率
//      timer: 波特率使用的定时器,timer=2: 波特率使用定时器 2, 其它值: 使用 Timer1 做波特率
//      io: 串口 1 切换到的 IO, io=0: 串口 1 切换到 P3.0 P3.1, =1: 切换到 P3.6 P3.7, =2: 切换到 P1.6 P1.7, =3: 切换到 P4.3 P4.4.
// 返回: none.
// 版本: VER1.0
// 日期: 2018-4-2
// 备注:
//=====
void UART1_config(u32 brt, u8 timer, u8 io) // brt:通信波特率, timer=2: 波特率使用定时器 2, 其它值: 使用
Timer1 做波特率 io=0: 串口 1 切换到 P3.0 P3.1, =1: 切换到 P3.6 P3.7, =2: 切换到 P1.6 P1.7, =3: 切换到 P4.3
P4.4.
{
    brt = 65536UL - (MAIN_Fosc / 4) / brt;
    if(timer == 2) //波特率使用定时器 2
    {
        AUXR |= 0x01; //S1 BRT Use Timer2;
        SetTimer2Baudrate((u16)brt);
    }

    else //波特率使用定时器 1
    {
        TRI = 0;
        AUXR &= ~0x01; //S1 BRT Use Timer1;
        AUXR |= (1<<6); //Timer1 set as IT mode
        TMOD &= ~(1<<6); //Timer1 set As Timer
        TMOD &= ~0x30; //Timer1_16bitAutoReload;
        TH1 = (u8)(brt >> 8);
        TL1 = (u8)brt;
        ET1 = 0; // 禁止 Timer1 中断
        TRI = 1; // 运行 Timer1
    }
    P_SW1 &= ~0xc0; //默认切换到 P3.0 P3.1
    if(io == 1)
    {
        P_SW1 |= 0x40; //切换到 P3.6 P3.7
        P3M1 &= ~0xc0;
        P3M0 &= ~0xc0;
    }
    else if(io == 2)
    {
        P_SW1 |= 0x80; //切换到 P1.6 P1.7
        P1M1 &= ~0xc0;
        P1M0 &= ~0xc0;
    }
}

```



```

else if(io == 3)
{
    P_SW1 |= 0xc0; //切换到 P4.3 P4.4
    P4MI &= ~0x18;
    P4M0 &= ~0x18;
}
else
{
    P3MI &= ~0x03;
    P3M0 &= ~0x03;
}

SCON = (SCON & 0x3f) | (1<<6); // 8 位数据, 1 位起始位, 1 位停止位, 无校验
// PS = 1; //高优先级中断
ES = 1; //允许中断
REN = 1; //允许接收
}

```

```

//=====
// 函数: void UART1_ISR (void) interrupt UART1_VECTOR
// 描述: 串口1 中断函数
// 参数: none.
// 返回: none.
// 版本: VER1.0
// 日期: 2018-4-2
// 备注:
//=====

void UART1_ISR (void) interrupt 4
{
    if(RI)
    {
        RI = 0;
        if(!B_RX1_OK) //接收缓冲空闲
        {
            if(RX1_cnt >= RX1_Length) RX1_cnt = 0;
            RX1_Buffer[RX1_cnt++] = SBUF;
            RX1_TimeOut = 36; //接收超时计时器, 35 个位时间
        }
    }

    if(TI)
    {
        TI = 0;
        if(TX1_number != 0) //有数据要发
        {

```

```
        SBUF = TX1_Buffer[TX1_cnt++];  
        TX1_number--;  
    }  
    else B_TX1_Busy = 0;  
}  
}
```

STC MCU

## 14.7.11 串口转 LIN 总线

### C 语言代码

```
//测试工作频率为22.1184MHz

/***** 功能说明 *****/
本例程基于STC8H8K64U 为 主控芯片的实验箱8 进行编写测试, STC8G、STC8H 系列芯片可通用参考.
通过UART 接口连接LIN 收发器实现LIN 总线信号收发测试例程.
UART1 通过串口工具连接电脑.
UART2 外接LIN 收发器(TJA1020/1), 连接LIN 总线.
将电脑串口发送的数据转发到LIN 总线, 从LIN 总线接收到的数据转发到电脑串口.
默认传输速率: 9600 波特率, 发送LIN 数据前切换波特率, 发送13 个显性间隔信号.
下载时, 选择时钟 22.1184MHz (用户可自行修改频率).
*****/

#include "reg51.h"
#include "intrins.h"

#define MAIN_Fosc 22118400L

typedef unsigned char u8;
typedef unsigned int u16;
typedef unsigned long u32;

sfr AUXR = 0x8E;
sfr S2CON = 0x9A;
sfr S2BUF = 0x9B;
sfr TH2 = 0xD6;
sfr TL2 = 0xD7;
sfr IE2 = 0xAF;
sfr INT_CLKO = 0x8F;
sfr P_SW1 = 0xA2;
sfr P_SW2 = 0xBA;

sfr P4 = 0xC0;
sfr P5 = 0xC8;
sfr P6 = 0xE8;
sfr P7 = 0xF8;
sfr P1M1 = 0x91;
sfr P1M0 = 0x92;
sfr P0M1 = 0x93;
sfr P0M0 = 0x94;
sfr P2M1 = 0x95;
sfr P2M0 = 0x96;
sfr P3M1 = 0xB1;
sfr P3M0 = 0xB2;
sfr P4M1 = 0xB3;
sfr P4M0 = 0xB4;
sfr P5M1 = 0xC9;
sfr P5M0 = 0xCA;
sfr P6M1 = 0xCB;
sfr P6M0 = 0xCC;
sfr P7M1 = 0xE1;
sfr P7M0 = 0xE2;

sbit P00 = P0^0;
```

```

sbit    P01      =    P0^1;
sbit    P02      =    P0^2;
sbit    P03      =    P0^3;
sbit    P04      =    P0^4;
sbit    P05      =    P0^5;
sbit    P06      =    P0^6;
sbit    P07      =    P0^7;
sbit    P10      =    P1^0;
sbit    P11      =    P1^1;
sbit    P12      =    P1^2;
sbit    P13      =    P1^3;
sbit    P14      =    P1^4;
sbit    P15      =    P1^5;
sbit    P16      =    P1^6;
sbit    P17      =    P1^7;
sbit    P20      =    P2^0;
sbit    P21      =    P2^1;
sbit    P22      =    P2^2;
sbit    P23      =    P2^3;
sbit    P24      =    P2^4;
sbit    P25      =    P2^5;
sbit    P26      =    P2^6;
sbit    P27      =    P2^7;
sbit    P30      =    P3^0;
sbit    P31      =    P3^1;
sbit    P32      =    P3^2;
sbit    P33      =    P3^3;
sbit    P34      =    P3^4;
sbit    P35      =    P3^5;
sbit    P36      =    P3^6;
sbit    P37      =    P3^7;
sbit    P40      =    P4^0;
sbit    P41      =    P4^1;
sbit    P42      =    P4^2;
sbit    P43      =    P4^3;
sbit    P44      =    P4^4;
sbit    P45      =    P4^5;
sbit    P46      =    P4^6;
sbit    P47      =    P4^7;
sbit    P50      =    P5^0;
sbit    P51      =    P5^1;
sbit    P52      =    P5^2;
sbit    P53      =    P5^3;
sbit    P54      =    P5^4;
sbit    P55      =    P5^5;
sbit    P56      =    P5^6;
sbit    P57      =    P5^7;

sbit    SLP_N    =    P2^4;                //0: Sleep

/***** 用户定义宏 *****/

#define    Baudrate1    (65536UL - (MAIN_Fosc / 4) / 9600UL)
#define    Baudrate2    (65536UL - (MAIN_Fosc / 4) / 9600UL)

#define    Baudrate_Break    (65536UL - (MAIN_Fosc / 4) / 6647UL)    //发送显性间隔信号波特率

#define    UART1_BUF_LENGTH    32
#define    UART2_BUF_LENGTH    32

```

```

#define LIN_ID 0x31

u8 TX1_Cnt; //发送计数
u8 RX1_Cnt; //接收计数
u8 TX2_Cnt; //发送计数
u8 RX2_Cnt; //接收计数
bit B_TX1_Busy; //发送忙标志
bit B_TX2_Busy; //发送忙标志
u8 RX1_TimeOut;
u8 RX2_TimeOut;

u8 xdata RX1_Buffer[UART1_BUF_LENGTH]; //接收缓冲
u8 xdata RX2_Buffer[UART2_BUF_LENGTH]; //接收缓冲

void UART1_config(u8 brt);
void UART2_config(u8 brt);
void PrintString1(u8 *puts);
void delay_ms(u8 ms);
void UART1_TxByte(u8 dat);
void UART2_TxByte(u8 dat);
void Lin_Send(u8 *puts);
void SetTimer2Baudraye(u16 dat);

//=====
// 函数: void main(void)
// 描述: 主函数。
// 参数: none.
// 返回: none.
// 版本: VER1.0
// 日期: 2014-11-28
// 备注:
//=====
void main(void)
{
    u8 i;

    P0M1 = 0; P0M0 = 0; //设置为准双向口
    P1M1 = 0; P1M0 = 0; //设置为准双向口
    P2M1 = 0; P2M0 = 0; //设置为准双向口
    P3M1 = 0; P3M0 = 0; //设置为准双向口
    P4M1 = 0; P4M0 = 0; //设置为准双向口
    P5M1 = 0; P5M0 = 0; //设置为准双向口
    P6M1 = 0; P6M0 = 0; //设置为准双向口
    P7M1 = 0; P7M0 = 0; //设置为准双向口

    UART1_config(1);
    UART2_config(2);
    EA = 1; //允许全局中断
    SLP_N = 1;

    PrintString1("STC8H8K64U UART1 Test Programme!\r\n"); //UART1 发送一个字符串

    while (1)
    {
        delay_ms(1);
        if(RX1_TimeOut > 0)
        {
            if(--RX1_TimeOut == 0) //超时,则串口接收结束

```

```
    {
        if(RX1_Cnt > 0)
        {
            Lin_Send(RX1_Buffer);           //将UART1 收到的数据发送到LIN 总线上
        }
        RX1_Cnt = 0;
    }
}

if(RX2_TimeOut > 0)
{
    if(--RX2_TimeOut == 0)                //超时,则串口接收结束
    {
        if(RX2_Cnt > 0)
        {
            for (i=0; I < RX2_Cnt; i++)    //遇到停止符0 结束
            {
                UART1_TxByte(RX2_Buffer[i]); //从LIN 总线收到的数据发送到UART1
            }
        }
        RX2_Cnt = 0;
    }
}
}
}
```

```
//=====
// 函数: void delay_ms(unsigned char ms)
// 描述: 延时函数。
// 参数: ms,要延时的ms 数, 这里只支持1~255ms. 自动适应主时钟。
// 返回: none.
// 版本: VER1.0
// 日期: 2013-4-1
// 备注:
//=====
```

```
void delay_ms(u8 ms)
{
    u16 i;
    do{
        i = MAIN_Fosc / 10000;
        while(--i);                //10T per loop
    }while(--ms);
}
```

```
//=====
// 函数: u8 Lin_CheckPID(u8 id)
// 描述: ID 码加上校验符, 转成PID 码。
// 参数: ID 码。
// 返回: PID 码。
// 版本: VER1.0
// 日期: 2020-12-2
// 备注:
//=====
```

```
u8 Lin_CheckPID(u8 id)
{
    u8 returnpid ;
    u8 P0 ;
    u8 P1 ;
```

```
P0 = (((id)^(id>>1)^(id>>2)^(id>>4))&0x01)<<6;
P1 = (((~((id>>1)^(id>>3)^(id>>4)^(id>>5)))&0x01)<<7;

returnpid = id|P0|P1 ;

return returnpid ;
}

//=====
// 函数: u8 LINCALChecksum(u8 *dat)
// 描述: 计算校验码。
// 参数: 数据场传输的数据。
// 返回: 校验码。
// 版本: VER1.0
// 日期: 2020-12-2
// 备注:
//=====
static u8 LINCALChecksum(u8 *dat)
{
    u16 sum = 0;
    u8 i;

    for(I = 0; i < 8; i++)
    {
        sum += dat[i];
        if(sum & 0xFF00)
        {
            sum = (sum & 0x00FF) + 1;
        }
    }
    sum ^= 0x00FF;
    return (u8)sum;
}

//=====
// 函数: void Lin_SendBreak(void)
// 描述: 发送显性间隔信号。
// 参数: none.
// 返回: none.
// 版本: VER1.0
// 日期: 2020-12-2
// 备注:
//=====
void Lin_SendBreak(void)
{
    SetTimer2Baudrate(Baudrate_Break);
    UART2_TxByte(0);
    SetTimer2Baudrate(Baudrate2);
}

//=====
// 函数: void Lin_Send(u8 *puts)
// 描述: 发送 LIN 总线报文。
// 参数: 待发送的数据场内容。
// 返回: none.
// 版本: VER1.0
// 日期: 2020-12-2
// 备注:
//=====
```

```

void Lin_Send(u8 *puts)
{
    u8 i;

    Lin_SendBreak();                //Break
    UART2_TxByte(0x55);             //SYNC
    UART2_TxByte(Lin_CheckPID(LIN_ID)); //LIN ID
    for(i=0;i<8;i++)
    {
        UART2_TxByte(puts[i]);
    }
    UART2_TxByte(LINCalcChecksum(puts));
}

//=====
// 函数: void UART1_TxByte(u8 dat)
// 描述: 发送一个字节.
// 参数: 无
// 返回: 无
// 版本: V1.0, 2014-6-30
//=====
void UART1_TxByte(u8 dat)
{
    SBUF = dat;
    B_TX1_Busy = 1;
    while(B_TX1_Busy);
}

//=====
// 函数: void UART2_TxByte(u8 dat)
// 描述: 发送一个字节.
// 参数: 无
// 返回: 无
// 版本: V1.0, 2014-6-30
//=====
void UART2_TxByte(u8 dat)
{
    S2BUF = dat;
    B_TX2_Busy = 1;
    while(B_TX2_Busy);
}

//=====
// 函数: void PrintString1(u8 *puts)
// 描述: 串口1 发送字符串函数.
// 参数: puts:          字符串指针.
// 返回: none.
// 版本: VER1.0
// 日期: 2014-11-28
// 备注:
//=====
void PrintString1(u8 *puts)
{
    for (; *puts != 0; puts++) //遇到停止符0 结束
    {
        SBUF = *puts;
        B_TX1_Busy = 1;
        while(B_TX1_Busy);
    }
}

```



```

}

//=====
// 函数: void PrintString2(u8 *puts)
// 描述: 串口2 发送字符串函数。
// 参数: puts:          字符串指针。
// 返回: none.
// 版本: VER1.0
// 日期: 2014-11-28
// 备注:
//=====
//void PrintString2(u8 *puts)
//{
//    for (; *puts != 0; puts++)           //遇到停止符0 结束
//    {
//        S2BUF = *puts;
//        B_TX2_Busy = 1;
//        while(B_TX2_Busy);
//    }
//}

//=====
// 函数: SetTimer2Baudraye(u16 dat)
// 描述: 设置Timer2 做波特率发生器。
// 参数: dat: Timer2 的重装值。
// 返回: none.
// 版本: VER1.0
// 日期: 2014-11-28
// 备注:
//=====
void SetTimer2Baudraye(u16 dat)
{
    AUXR &= ~(1<<4);           //Timer stop
    AUXR &= ~(1<<3);           //Timer2 set As Timer
    AUXR |= (1<<2);            //Timer2 set as 1T mode
    TH2 = dat / 256;
    TL2 = dat % 256;
    IE2 &= ~(1<<2);           //禁止中断
    AUXR |= (1<<4);           //Timer run enable
}

//=====
// 函数: void UART1_config(u8 brt)
// 描述: UART1 初始化函数。
// 参数: brt: 选择波特率, 2: 使用Timer2 做波特率, 其它值: 使用Timer1 做波特率。
// 返回: none.
// 版本: VER1.0
// 日期: 2014-11-28
// 备注:
//=====
void UART1_config(u8 brt)
{
    /******* 波特率使用定时器2 *****/
    if(brt == 2)
    {
        AUXR |= 0x01;           //S1 BRT Use Timer2;
        SetTimer2Baudraye(Baudrate1);
    }
}

```

```

/***** 波特率使用定时器1 *****/
else
{
    TRI = 0;
    AUXR &= ~0x01; //S1 BRT Use Timer1;
    AUXR /= (1<<6); //Timer1 set as 1T mode
    TMOD &= ~(1<<6); //Timer1 set As Timer
    TMOD &= ~0x30; //Timer1_16bitAutoReload;
    TH1 = (u8)(Baudrate1 / 256);
    TL1 = (u8)(Baudrate1 % 256);
    ET1 = 0; //禁止中断
    INT_CLKO &= ~0x02; //不输出时钟
    TRI = 1;
}
/*****

SCON = (SCON & 0x3f) / 0x40; //UART1 模式: 0x00: 同步移位输出,
// // 0x40: 8 位数据,可变波特率,
// // 0x80: 9 位数据,固定波特率,
// // 0xc0: 9 位数据,可变波特率

// PS = 1; //高优先级中断
// ES = 1; //允许中断
// REN = 1; //允许接收
// P_SW1 &= 0x3f;
// P_SW1 /= 0x80; //UART1switch to: 0x00: P3.0 P3.1,
// // 0x40: P3.6 P3.7,
// // 0x80: P1.6 P1.7,
// // 0xc0: P4.3 P4.4

B_TX1_Busy = 0;
TX1_Cnt = 0;
RX1_Cnt = 0;
}

=====
// 函数: void UART2_config(u8 brt)
// 描述: UART2 初始化函数。
// 参数: brt: 选择波特率, 2: 使用Timer2 做波特率, 其它值: 无效
// 返回: none.
// 版本: VER1.0
// 日期: 2014-11-28
// 备注:
=====
void UART2_config(u8 brt)
{
    if(brt == 2)
    {
        SetTimer2Baudrate(Baudrate2);

        S2CON &= ~(1<<7); //8 位数据, 1 位起始位, 1 位停止位, 无校验
        IE2 /= 1; //允许中断
        S2CON /= (1<<4); //允许接收
        P_SW2 &= ~0x01;
// P_SW2 /= 1; //UART2 switch to: 0: P1.0/P1.1, 1: P4.6/P4.7

        B_TX2_Busy = 0;
        TX2_Cnt = 0;
        RX2_Cnt = 0;
    }
}

```

```
}

//=====
// 函数: void UART1_int (void) interrupt UART1_VECTOR
// 描述: UART1 中断函数。
// 参数: none.
// 返回: none.
// 版本: VER1.0
// 日期: 2014-11-28
// 备注:
//=====
void UART1_int (void) interrupt 4
{
    if(RI)
    {
        RI = 0;
        if(RX1_Cnt >= UART1_BUF_LENGTH) RX1_Cnt = 0;
        RX1_Buffer[RX1_Cnt] = SBUF;
        RX1_Cnt++;
        RX1_TimeOut = 5;
    }

    if(TI)
    {
        TI = 0;
        B_TX1_Busy = 0;
    }
}

//=====
// 函数: void UART2_int (void) interrupt UART2_VECTOR
// 描述: UART2 中断函数。
// 参数: none.
// 返回: none.
// 版本: VER1.0
// 日期: 2014-11-28
// 备注:
//=====
void UART2_int (void) interrupt 8
{
    if((S2CON & 1) != 0)
    {
        S2CON &= ~1; //Clear Rx flag
        if(RX2_Cnt >= UART2_BUF_LENGTH) RX2_Cnt = 0;
        RX2_Buffer[RX2_Cnt] = S2BUF;
        RX2_Cnt++;
        RX2_TimeOut = 5;
    }

    if((S2CON & 2) != 0)
    {
        S2CON &= ~2; //Clear Tx flag
        B_TX2_Busy = 0;
    }
}
}
```

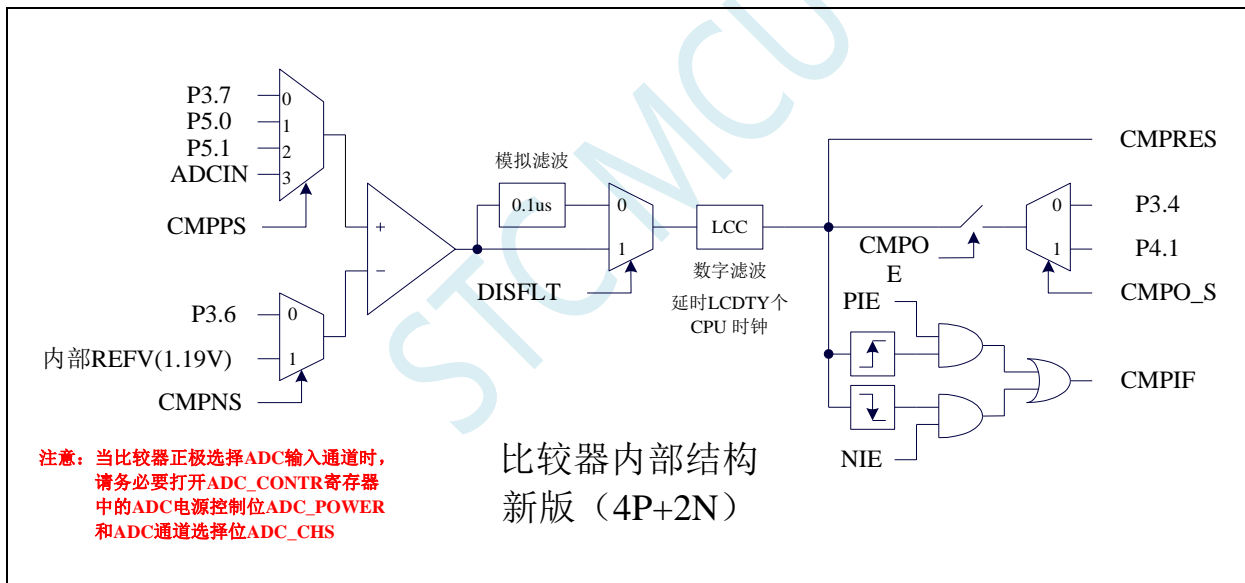
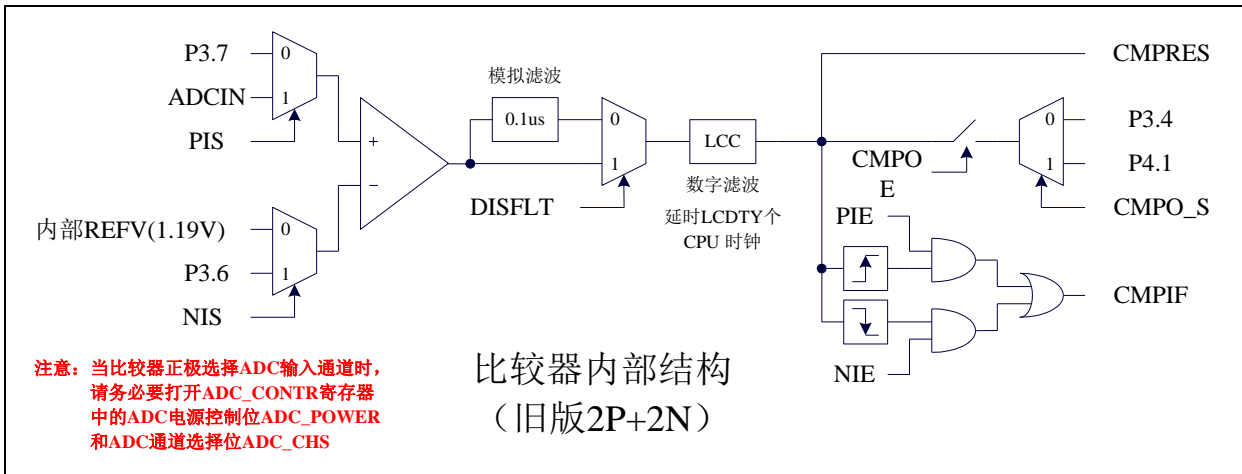
## 15 比较器，掉电检测，内部 1.19V 参考信号源

产品线	比较器	
	旧版 (2P+2N)	新版 (4P+2N)
STC8H1K08 系列	●	
STC8H1K28 系列	●	
STC8H3K64S4 系列	●	
STC8H3K64S2 系列	●	
STC8H8K64U 系列 A 版本	●	
STC8H8K64U 系列 B 版本		●
STC8H4K64TLR 系列		●
STC8H4K64TL 系列		●
STC8H4K64TLCD 系列		●
STC8H4K64LCD 系列		●

STC8H 系列单片机内部集成了一个比较器。比较器的正极可以是 P3.7 端口或者 ADC 的模拟输入通道（新版比较器的正极可以是 P3.7 端口、P5.0 端口、P5.1 端口或者 ADC 的模拟输入通道），而负极可以 P3.6 端口或者是内部 BandGap 经过 OP 后的 REFV 电压（内部固定比较电压）。[通过多路选择器和分时复用可实现多个比较器的应用。](#)

比较器内部有可程序控制的两级滤波：模拟滤波和数字滤波。模拟滤波可以过滤掉比较输入信号中的毛刺信号，数字滤波可以等待输入信号更加稳定后再进行比较。比较结果可直接通过读取内部寄存器位获得，也可将比较器结果正向或反向输出到外部端口。将比较结果输出到外部端口可用作外部事件的触发信号和反馈信号，可扩大比较的应用范围。

## 15.1 比较器内部结构图



## 15.2 比较器相关的寄存器

符号	描述	地址	位地址与符号								复位值
			B7	B6	B5	B4	B3	B2	B1	B0	
CMPCR1	比较器控制寄存器 1	E6H	CMPEN	CMPIF	PIE	NIE	PIS	NIS	CMPOE	COMPRES	0000,0000
CMPCR2	比较器控制寄存器 2	E7H	INVCMP0	DISFLT	LCDTY[5:0]						0000,0000
CMPEXCFG	比较器扩展配置寄存器	FEAEH	CHYS[1:0]		-	-	-	CMPPNS	CMPPS[1:0]		00xx,x000

### 15.2.1 比较器控制寄存器 1 (CMPCR1)

符号	地址	B7	B6	B5	B4	B3	B2	B1	B0
CMPCR1	E6H	CMPEN	CMPIF	PIE	NIE	PIS	NIS	CMPOE	COMPRES

CMPEN: 比较器模块使能位

- 0: 关闭比较功能
- 1: 使能比较功能

CMPIF: 比较器中断标志位。当 PIE 或 NIE 被使能后, 若产生相应的中断信号, 硬件自动将 CMPIF 置 1, 并向 CPU 提出中断请求。此标志位必须用户软件清零。

**(注意: 没有使能比较器中断时, 硬件不会设置此中断标志, 即使用查询方式访问比较器时, 不能查询此中断标志)**

PIE: 比较器上升沿中断使能位。

- 0: 禁止比较器上升沿中断。
- 1: 使能比较器上升沿中断。使能比较器的比较结果由 0 变成 1 时产生中断请求。

NIE: 比较器下降沿中断使能位。

- 0: 禁止比较器下降沿中断。
- 1: 使能比较器下降沿中断。使能比较器的比较结果由 1 变成 0 时产生中断请求。

PIS: 比较器的正极选择位 (适用于旧版比较器, 新版比较器使用 CMPEXCFG 中的 CMPPS 进行选择)

- 0: 选择外部端口 P3.7 为比较器正极输入源。
- 1: 通过 ADC\_CONTR 中的 ADC\_CHS 位选择 ADC 的模拟输入端作为比较器正极输入源。

**(注意 1: 当比较器正极选择 ADC 输入通道时, 请务必打开 ADC\_CONTR 寄存器中的 ADC 电源控制位 ADC\_POWER 和 ADC 通道选择位 ADC\_CHS)**

**(注意 2: 当需要使用比较器中断唤醒掉电模式/时钟停振模式时, 比较器正极必须选择 P3.7, 不能使用 ADC 输入通道)**

NIS: 比较器的负极选择位 (适用于旧版比较器, 新版比较器使用 CMPEXCFG 中的 CMPPNS 进行选择)

- 0: 选择内部 BandGap 经过 OP 后的电压 REFV 作为比较器负极输入源。 (芯片在出厂时, 内部参考信号源调整为 1.19V)
- 1: 选择外部端口 P3.6 为比较器负极输入源。

CMPOE: 比较器结果输出控制位

- 0: 禁止比较器结果输出
- 1: 使能比较器结果输出。比较器结果输出到 P3.4 或者 P4.1 (由 P\_SW2 中的 CMPO\_S 进行设定)

COMPRES: 比较器的比较结果。此位为只读。

- 0: 表示 CMP+ 的电平低于 CMP- 的电平
- 1: 表示 CMP+ 的电平高于 CMP- 的电平

COMPRES 是经过数字滤波后的输出信号, 而不是比较器的直接输出结果。

## 15.2.2 比较器控制寄存器 2 (CMPCR2)

符号	地址	B7	B6	B5	B4	B3	B2	B1	B0
CMPCR2	E7H	INVCMP0	DISFLT	LCDTY[5:0]					

INVCMP0: 比较器结果输出控制

0: 比较器结果正向输出。若 CMPRES 为 0, 则 P3.4/P4.1 输出低电平, 反之输出高电平。

1: 比较器结果反向输出。若 CMPRES 为 0, 则 P3.4/P4.1 输出高电平, 反之输出低电平。

DISFLT: 模拟滤波功能控制

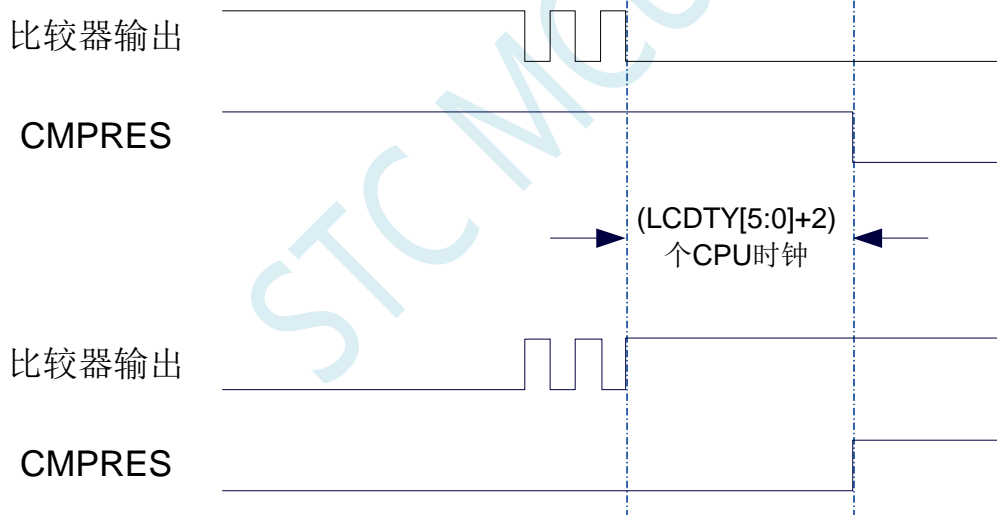
0: 使能 0.1us 模拟滤波功能

1: 关闭 0.1us 模拟滤波功能, 可略微提高比较器的比较速度。

LCDTY[5:0]: 数字滤波功能控制

数字滤波功能即为数字信号去抖动功能。当比较结果发生上升沿或者下降沿变化时, 比较器侦测变化后的信号必须维持 LCDTY 所设置的 CPU 时钟数不发生变化, 才认为数据变化是有效的; 否则将视同信号无变化。

**注意:** 当使能数字滤波功能后, 芯片内部实际的等待时钟需额外增加两个状态机切换时间, 即若 LCDTY 设置为 0 时, 为关闭数字滤波功能; 若 LCDTY 设置为非 0 值  $n$  ( $n=1\sim63$ ) 时, 则实际的数字滤波时间为  $(n+2)$  个系统时钟



## 15.2.3 比较器扩展配置寄存器 (CMPEXCFG)

符号	地址	B7	B6	B5	B4	B3	B2	B1	B0
CMPEXCFG	FEAEH	CHYS[1:0]		-	-	-	CMPNS	CMPPS[1:0]	

CHYS[1:0]: 比较器 DC 迟滞输入选择

CHYS [1:0]	比较器 DC 迟滞输入选择
00	0mV
01	10mV
10	20mV
11	30mV

CMPNS: 比较器负端输入选择

0: P3.6

1: 选择内部 BandGap 经过 OP 后的电压 REFV 作为比较器负极输入源 (芯片在出厂时, 内部参考电压调整为 **1.19V**)

CMPPS[1:0]: 比较器正端输入选择

CMPPS[1:0]	比较器正端
00	P3.7
01	P5.0
10	P5.1
11	ADCIN

STC MCU



## 15.3 范例程序

### 15.3.1 旧版比较器的使用（中断方式）

#### C 语言代码

```

//测试工作频率为 11.0592MHz

#include "reg51.h"
#include "intrins.h"

sfr      CMPCR1    = 0xe6;
sfr      CMPCR2    = 0xe7;

sfr      P1M1     = 0x91;
sfr      P1M0     = 0x92;
sfr      P0M1     = 0x93;
sfr      P0M0     = 0x94;
sfr      P2M1     = 0x95;
sfr      P2M0     = 0x96;
sfr      P3M1     = 0xb1;
sfr      P3M0     = 0xb2;
sfr      P4M1     = 0xb3;
sfr      P4M0     = 0xb4;
sfr      P5M1     = 0xc9;
sfr      P5M0     = 0xca;

sbit     P10      = P1^0;
sbit     P11      = P1^1;

void CMP_Isr() interrupt 21
{
    CMPCR1 &= ~0x40;           //清中断标志
    if (CMPCR1 & 0x01)
    {
        P10 = !P10;          //上升沿中断测试端口
    }
    else
    {
        P11 = !P11;          //下降沿中断测试端口
    }
}

void main()
{
    P0M0 = 0x00;
    P0M1 = 0x00;
    P1M0 = 0x00;
    P1M1 = 0x00;
    P2M0 = 0x00;
    P2M1 = 0x00;
    P3M0 = 0x00;
    P3M1 = 0x00;
    P4M0 = 0x00;
    P4M1 = 0x00;
    P5M0 = 0x00;
}

```

```

P5MI = 0x00;

CMPCR2 = 0x00;
CMPCR2 &= ~0x80; // 比较器正向输出
// CMPCR2 |= 0x80; // 比较器反向输出
CMPCR2 &= ~0x40; // 使能 0.1us 滤波
// CMPCR2 |= 0x40; // 禁止 0.1us 滤波
// CMPCR2 &= ~0x3f; // 比较器结果直接输出
CMPCR2 |= 0x10; // 比较器结果经过 16 个去抖时钟后输出
CMPCR1 = 0x00;
CMPCR1 |= 0x30; // 使能比较器边沿中断
// CMPCR1 &= ~0x20; // 禁止比较器上升沿中断
// CMPCR1 |= 0x20; // 使能比较器上升沿中断
// CMPCR1 &= ~0x10; // 禁止比较器下降沿中断
// CMPCR1 |= 0x10; // 使能比较器下降沿中断
CMPCR1 &= ~0x08; // P3.7 为 CMP+ 输入脚
// CMPCR1 |= 0x08; // ADC 输入脚为 CMP+ 输入脚
// CMPCR1 &= ~0x04; // 内部 1.19V 参考信号源为 CMP- 输入脚
CMPCR1 |= 0x04; // P3.6 为 CMP- 输入脚
// CMPCR1 &= ~0x02; // 禁止比较器输出
CMPCR1 |= 0x02; // 使能比较器输出
CMPCR1 |= 0x80; // 使能比较器模块

EA = 1;

while (1);
}

```

## 汇编代码

;测试工作频率为 11.0592MHz

CMPCR1	DATA	0E6H	
CMPCR2	DATA	0E7H	
P1MI	DATA	091H	
P1M0	DATA	092H	
P0MI	DATA	093H	
P0M0	DATA	094H	
P2MI	DATA	095H	
P2M0	DATA	096H	
P3MI	DATA	0B1H	
P3M0	DATA	0B2H	
P4MI	DATA	0B3H	
P4M0	DATA	0B4H	
P5MI	DATA	0C9H	
P5M0	DATA	0CAH	
	ORG	0000H	
	LJMP	MAIN	
	ORG	00ABH	
	LJMP	CMPISR	
	ORG	0100H	
CMPISR:			
	PUSH	ACC	
	ANL	CMPCR1,#NOT 40H	;清中断标志
	MOV	A,CMPCR1	
	JB	ACC.0,RSING	

**FALLING:**

```

CPL      P1.0          ;下降沿中断测试端口
POP      ACC
RETI

```

**RSING:**

```

CPL      P1.1          ;上升沿中断测试端口
POP      ACC
RETI

```

**MAIN:**

```

MOV      SP, #5FH
MOV      P0M0, #00H
MOV      P0M1, #00H
MOV      P1M0, #00H
MOV      P1M1, #00H
MOV      P2M0, #00H
MOV      P2M1, #00H
MOV      P3M0, #00H
MOV      P3M1, #00H
MOV      P4M0, #00H
MOV      P4M1, #00H
MOV      P5M0, #00H
MOV      P5M1, #00H

MOV      CMPCR2, #00H
ANL      CMPCR2, #NOT 80H      ;比较器正向输出
; ORL      CMPCR2, #80H        ;比较器反向输出
; ANL      CMPCR2, #NOT 40H    ;使能0.1us 滤波
; ORL      CMPCR2, #40H        ;禁止0.1us 滤波
; ANL      CMPCR2, #NOT 3FH    ;比较器结果直接输出
; ORL      CMPCR2, #10H        ;比较器结果经过16个去抖时钟后输出
MOV      CMPCR1, #00H
ORL      CMPCR1, #30H          ;使能比较器边沿中断
; ANL      CMPCR1, #NOT 20H    ;禁止比较器上升沿中断
; ORL      CMPCR1, #20H        ;使能比较器上升沿中断
; ANL      CMPCR1, #NOT 10H    ;禁止比较器下降沿中断
; ORL      CMPCR1, #10H        ;使能比较器下降沿中断
; ANL      CMPCR1, #NOT 08H    ;P3.7 为CMP+输入脚
; ORL      CMPCR1, #08H        ;ADC 输入脚为CMP+输入脚
; ANL      CMPCR1, #NOT 04H    ;内部1.19V 参考信号源为CMP-输入脚
; ORL      CMPCR1, #04H        ;P3.6 为CMP-输入脚
; ANL      CMPCR1, #NOT 02H    ;禁止比较器输出
; ORL      CMPCR1, #02H        ;使能比较器输出
; ORL      CMPCR1, #80H        ;使能比较器模块
SETB     EA

JMP      $

END

```

## 15.3.2 旧版比较器的使用（查询方式）

### C 语言代码

```
//测试工作频率为11.0592MHz
```

```
#include "reg51.h"
#include "intrins.h"
```

```
sfr    CMPCR1    =    0xe6;
sfr    CMPCR2    =    0xe7;
```

```
sfr    P1M1      =    0x91;
sfr    P1M0      =    0x92;
sfr    P0M1      =    0x93;
sfr    P0M0      =    0x94;
sfr    P2M1      =    0x95;
sfr    P2M0      =    0x96;
sfr    P3M1      =    0xb1;
sfr    P3M0      =    0xb2;
sfr    P4M1      =    0xb3;
sfr    P4M0      =    0xb4;
sfr    P5M1      =    0xc9;
sfr    P5M0      =    0xca;
```

```
sbit   P10       =    P1^0;
sbit   P11       =    P1^1;
```

```
void main()
```

```
{
```

```
    P0M0 = 0x00;
    P0M1 = 0x00;
    P1M0 = 0x00;
    P1M1 = 0x00;
    P2M0 = 0x00;
    P2M1 = 0x00;
    P3M0 = 0x00;
    P3M1 = 0x00;
    P4M0 = 0x00;
    P4M1 = 0x00;
    P5M0 = 0x00;
    P5M1 = 0x00;
```

```
    CMPCR2 = 0x00;
    CMPCR2 &= ~0x80;           //比较器正向输出
// CMPCR2 |= 0x80;           //比较器反向输出
    CMPCR2 &= ~0x40;         //使能0.1us 滤波
// CMPCR2 |= 0x40;         //禁止0.1us 滤波
// CMPCR2 &= ~0x3f;         //比较器结果直接输出
    CMPCR2 |= 0x10;          //比较器结果经过16个去抖时钟后输出
    CMPCR1 = 0x00;
    CMPCR1 |= 0x30;          //使能比较器边沿中断
// CMPCR1 &= ~0x20;         //禁止比较器上升沿中断
// CMPCR1 |= 0x20;         //使能比较器上升沿中断
// CMPCR1 &= ~0x10;         //禁止比较器下降沿中断
// CMPCR1 |= 0x10;         //使能比较器下降沿中断
    CMPCR1 &= ~0x08;         //P3.7 为CMP+输入脚
// CMPCR1 |= 0x08;         //ADC 输入脚为CMP+输入脚
// CMPCR1 &= ~0x04;         //内部1.19V 参考信号源为CMP-输入脚
    CMPCR1 |= 0x04;         //P3.6 为CMP-输入脚
// CMPCR1 &= ~0x02;         //禁止比较器输出
    CMPCR1 |= 0x02;         //使能比较器输出
    CMPCR1 |= 0x80;         //使能比较器模块
```

```
    while (1)
```

```

    {
        P10 = CMPCR1 & 0x01;           //读取比较器比较结果
    }
}

```

## 汇编代码

;测试工作频率为 11.0592MHz

```

CMPCR1    DATA    0E6H
CMPCR2    DATA    0E7H

P1M1      DATA    091H
P1M0      DATA    092H
P0M1      DATA    093H
P0M0      DATA    094H
P2M1      DATA    095H
P2M0      DATA    096H
P3M1      DATA    0B1H
P3M0      DATA    0B2H
P4M1      DATA    0B3H
P4M0      DATA    0B4H
P5M1      DATA    0C9H
P5M0      DATA    0CAH

                ORG    0000H
                LJMP   MAIN

                ORG    0100H
MAIN:
                MOV    SP, #5FH
                MOV    P0M0, #00H
                MOV    P0M1, #00H
                MOV    P1M0, #00H
                MOV    P1M1, #00H
                MOV    P2M0, #00H
                MOV    P2M1, #00H
                MOV    P3M0, #00H
                MOV    P3M1, #00H
                MOV    P4M0, #00H
                MOV    P4M1, #00H
                MOV    P5M0, #00H
                MOV    P5M1, #00H

                MOV    CMPCR2, #00H
                ANL    CMPCR2, #NOT 80H           ;比较器正向输出
                ORL    CMPCR2, #80H             ;比较器反向输出
                ANL    CMPCR2, #NOT 40H         ;使能 0.1us 滤波
                ORL    CMPCR2, #40H             ;禁止 0.1us 滤波
                ANL    CMPCR2, #NOT 3FH         ;比较器结果直接输出
                ORL    CMPCR2, #10H             ;比较器结果经过 16 个去抖时钟后输出
                MOV    CMPCR1, #00H
                ORL    CMPCR1, #30H             ;使能比较器边沿中断
                ANL    CMPCR1, #NOT 20H         ;禁止比较器上升沿中断
                ORL    CMPCR1, #20H             ;使能比较器上升沿中断
                ANL    CMPCR1, #NOT 10H         ;禁止比较器下降沿中断
                ORL    CMPCR1, #10H             ;使能比较器下降沿中断
                ANL    CMPCR1, #NOT 08H         ;P3.7 为 CMP+ 输入脚
                ORL    CMPCR1, #08H             ;ADC 输入脚为 CMP+ 输入脚

```

```

;      ANL      CMPCR1,#NOT 04H      ;内部1.19V 参考信号源为 CMP- 输入脚
      ORL      CMPCR1,#04H          ;P3.6 为 CMP- 输入脚
;      ANL      CMPCR1,#NOT 02H      ;禁止比较器输出
      ORL      CMPCR1,#02H          ;使能比较器输出
      ORL      CMPCR1,#80H          ;使能比较器模块

```

LOOP:

```

      MOV      A,CMPCR1
      MOV      C,ACC.0
      MOV      P1.0,C                ;读取比较器比较结果
      JMP      LOOP

```

END

### 15.3.3 新版比较器的使用（中断方式）

#### C 语言代码

//测试工作频率为 11.0592MHz

```

#include "reg51.h"
#include "intrins.h"

sfr      P_SW2      = 0xba;
sfr      CMPCR1     = 0xe6;
sfr      CMPCR2     = 0xe7;

sfr      P1M1       = 0x91;
sfr      P1M0       = 0x92;
sfr      P0M1       = 0x93;
sfr      P0M0       = 0x94;
sfr      P2M1       = 0x95;
sfr      P2M0       = 0x96;
sfr      P3M1       = 0xb1;
sfr      P3M0       = 0xb2;
sfr      P4M1       = 0xb3;
sfr      P4M0       = 0xb4;
sfr      P5M1       = 0xc9;
sfr      P5M0       = 0xca;

sbit     P10        = P1^0;
sbit     P11        = P1^1;

#define    CMPEXC_CFG (*(unsigned char volatile xdata *)0xfeae)

void CMP_Isr() interrupt 21
{
    CMPCR1 &= ~0x40;           //清中断标志
    if (CMPCR1 & 0x01)
    {
        P10 = !P10;           //上升沿中断测试端口
    }
    else
    {
        P11 = !P11;           //下降沿中断测试端口
    }
}

```

```

void main()
{
    P0M0 = 0x00;
    P0M1 = 0x00;
    P1M0 = 0x00;
    P1M1 = 0x00;
    P2M0 = 0x00;
    P2M1 = 0x00;
    P3M0 = 0x00;
    P3M1 = 0x00;
    P4M0 = 0x00;
    P4M1 = 0x00;
    P5M0 = 0x00;
    P5M1 = 0x00;

    P_SW2 /= 0x80; //使能 XFR 访问
    CMPEXCFG = 0x00;
    // CMPEXCFG |= 0x40; //比较器 DC 迟滞输入选择
    // //0:0mV; 0x40:10mV; 0x80:20mV; 0xc0:30mV

    CMPEXCFG &= ~0x03; //P3.7 为 CMP+ 输入脚
    // CMPEXCFG |= 0x01; //P5.0 为 CMP+ 输入脚
    // CMPEXCFG |= 0x02; //P5.1 为 CMP+ 输入脚
    // CMPEXCFG |= 0x03; //ADC 输入脚为 CMP+ 输入脚
    CMPEXCFG &= ~0x04; //P3.6 为 CMP- 输入脚
    // CMPEXCFG |= 0x04; //内部 1.19V 参考电压为 CMP- 输入脚
    P_SW2 &= 0x7f; //禁止 XFR 访问

    CMPCR2 = 0x00;
    CMPCR2 &= ~0x80; //比较器正向输出
    // CMPCR2 |= 0x80; //比较器反向输出
    CMPCR2 &= ~0x40; //使能 0.1us 滤波
    // CMPCR2 |= 0x40; //禁止 0.1us 滤波
    // CMPCR2 &= ~0x3f; //比较器结果直接输出
    CMPCR2 = 0x10; //比较器结果经过 16 个去抖时钟后输出
    CMPCR1 = 0x00;
    CMPCR1 = 0x30; //使能比较器边沿中断
    // CMPCR1 &= ~0x20; //禁止比较器上升沿中断
    // CMPCR1 |= 0x20; //使能比较器上升沿中断
    // CMPCR1 &= ~0x10; //禁止比较器下降沿中断
    // CMPCR1 |= 0x10; //使能比较器下降沿中断
    // CMPCR1 &= ~0x02; //禁止比较器输出
    CMPCR1 = 0x02; //使能比较器输出
    CMPCR1 = 0x80; //使能比较器模块

    EA = 1;

    while (1);
}

```

## 汇编代码

;测试工作频率为 11.0592MHz

```

P_SW2      DATA      0BAH
CMPCR1     DATA      0E6H
CMPCR2     DATA      0E7H

```

```

P1M1    DATA    091H
P1M0    DATA    092H
P0M1    DATA    093H
P0M0    DATA    094H
P2M1    DATA    095H
P2M0    DATA    096H
P3M1    DATA    0B1H
P3M0    DATA    0B2H
P4M1    DATA    0B3H
P4M0    DATA    0B4H
P5M1    DATA    0C9H
P5M0    DATA    0CAH

CMPEXCFG  XDATA    0FEAEH

          ORG      0000H
          LJMP     MAIN
          ORG      00ABH
          LJMP     CMPISR

          ORG      0100H

CMPISR:
          PUSH     ACC
          ANL      CMPCR1,#NOT 40H      ;清中断标志
          MOV      A,CMPCR1
          JB       ACC.0,RSING

FALLING:
          CPL      P1.0                  ;下降沿中断测试端口
          POP      ACC
          RETI

RSING:
          CPL      P1.1                  ;上升沿中断测试端口
          POP      ACC
          RETI

MAIN:
          MOV      SP,#5FH
          MOV      P0M0,#00H
          MOV      P0M1,#00H
          MOV      P1M0,#00H
          MOV      P1M1,#00H
          MOV      P2M0,#00H
          MOV      P2M1,#00H
          MOV      P3M0,#00H
          MOV      P3M1,#00H
          MOV      P4M0,#00H
          MOV      P4M1,#00H
          MOV      P5M0,#00H
          MOV      P5M1,#00H

          MOV      P_SW2,#80H
          MOV      DPTR,#CMPEXCFG
          CLR      A
          ANL      A,#NOT 03H          ; P3.7 为 CMP+ 输入脚
;          ORL      A,#01H              ; P5.0 为 CMP+ 输入脚
;          ORL      A,#02H              ; P5.1 为 CMP+ 输入脚
;          ORL      A,#03H              ; ADC 输入脚为 CMP+ 输入脚
          ANL      A,#NOT 04H          ; P3.6 为 CMP- 输入脚
;          ORL      A,#04H              ; 内部 1.19V 参考信号源为 CMP- 输入脚

```



```

MOVX    @DPTR,A
MOV     P_SW2,#00H

MOV     CMPCR2,#00H
ANL    CMPCR2,#NOT 80H    ;比较器正向输出
;      ORL    CMPCR2,#80H    ;比较器反向输出
;      ANL    CMPCR2,#NOT 40H ;使能0.1us 滤波
;      ORL    CMPCR2,#40H    ;禁止0.1us 滤波
;      ANL    CMPCR2,#NOT 3FH ;比较器结果直接输出
;      ORL    CMPCR2,#10H    ;比较器结果经过16个去抖时钟后输出
MOV     CMPCR1,#00H
ORL    CMPCR1,#30H    ;使能比较器边沿中断
;      ANL    CMPCR1,#NOT 20H ;禁止比较器上升沿中断
;      ORL    CMPCR1,#20H    ;使能比较器上升沿中断
;      ANL    CMPCR1,#NOT 10H ;禁止比较器下降沿中断
;      ORL    CMPCR1,#10H    ;使能比较器下降沿中断
;      ANL    CMPCR1,#NOT 02H ;禁止比较器输出
;      ORL    CMPCR1,#02H    ;使能比较器输出
;      ORL    CMPCR1,#80H    ;使能比较器模块
SETB   EA

JMP     $

END

```

### 15.3.4 新版比较器的使用（查询方式）

#### C 语言代码

//测试工作频率为11.0592MHz

```

#include "reg51.h"
#include "intrins.h"

sfr     P_SW2      = 0xba;
sfr     CMPCR1    = 0xe6;
sfr     CMPCR2    = 0xe7;

sfr     P1M1      = 0x91;
sfr     P1M0      = 0x92;
sfr     P0M1      = 0x93;
sfr     P0M0      = 0x94;
sfr     P2M1      = 0x95;
sfr     P2M0      = 0x96;
sfr     P3M1      = 0xb1;
sfr     P3M0      = 0xb2;
sfr     P4M1      = 0xb3;
sfr     P4M0      = 0xb4;
sfr     P5M1      = 0xc9;
sfr     P5M0      = 0xca;

sbit    P10       = P1^0;
sbit    P11       = P1^1;

#define  CMPEXCFG  (*(unsigned char volatile xdata *)0xfeae)

```

```

void main()
{
    P0M0 = 0x00;
    P0M1 = 0x00;
    P1M0 = 0x00;
    P1M1 = 0x00;
    P2M0 = 0x00;
    P2M1 = 0x00;
    P3M0 = 0x00;
    P3M1 = 0x00;
    P4M0 = 0x00;
    P4M1 = 0x00;
    P5M0 = 0x00;
    P5M1 = 0x00;

    P_SW2 /= 0x80; //使能 XFR 访问
    CMPEXCFG = 0x00;
    // CMPEXCFG |= 0x40; //比较器 DC 迟滞输入选择, 0:0mV; 0x40:10mV; 0x80:20mV; 0xc0:30mV

    CMPEXCFG &= ~0x03; //P3.7 为 CMP+ 输入脚
    // CMPEXCFG |= 0x01; //P5.0 为 CMP+ 输入脚
    // CMPEXCFG |= 0x02; //P5.1 为 CMP+ 输入脚
    // CMPEXCFG |= 0x03; //ADC 输入脚为 CMP+ 输入脚
    CMPEXCFG &= ~0x04; //P3.6 为 CMP- 输入脚
    // CMPEXCFG |= 0x04; //内部 1.19V 参考电压为 CMP- 输入脚
    P_SW2 &= 0x7f; //禁止 XFR 访问

    CMPCR2 = 0x00;
    CMPCR2 &= ~0x80; //比较器正向输出
    // CMPCR2 |= 0x80; //比较器反向输出
    CMPCR2 &= ~0x40; //使能 0.1us 滤波
    // CMPCR2 |= 0x40; //禁止 0.1us 滤波
    // CMPCR2 &= ~0x3f; //比较器结果直接输出
    CMPCR2 |= 0x10; //比较器结果经过 16 个去抖时钟后输出
    CMPCR1 = 0x00;
    CMPCR1 |= 0x30; //使能比较器边沿中断
    // CMPCR1 &= ~0x20; //禁止比较器上升沿中断
    // CMPCR1 |= 0x20; //使能比较器上升沿中断
    // CMPCR1 &= ~0x10; //禁止比较器下降沿中断
    // CMPCR1 |= 0x10; //使能比较器下降沿中断
    // CMPCR1 &= ~0x02; //禁止比较器输出
    CMPCR1 |= 0x02; //使能比较器输出
    CMPCR1 |= 0x80; //使能比较器模块

    while (1)
    {
        P10 = CMPCR1 & 0x01; //读取比较器比较结果
    }
}

```

## 汇编代码

;测试工作频率为 11.0592MHz

```

P_SW2      DATA      0BAH
CMPCR1     DATA      0E6H
CMPCR2     DATA      0E7H

P1M1       DATA      091H

```

```

P1M0      DATA      092H
P0M1      DATA      093H
P0M0      DATA      094H
P2M1      DATA      095H
P2M0      DATA      096H
P3M1      DATA      0B1H
P3M0      DATA      0B2H
P4M1      DATA      0B3H
P4M0      DATA      0B4H
P5M1      DATA      0C9H
P5M0      DATA      0CAH

CMPEXCFG  XDATA      0FEAEH

          ORG          0000H
          LJMP         MAIN

          ORG          0100H
MAIN:
          MOV          SP, #5FH
          MOV          P0M0, #00H
          MOV          P0M1, #00H
          MOV          P1M0, #00H
          MOV          P1M1, #00H
          MOV          P2M0, #00H
          MOV          P2M1, #00H
          MOV          P3M0, #00H
          MOV          P3M1, #00H
          MOV          P4M0, #00H
          MOV          P4M1, #00H
          MOV          P5M0, #00H
          MOV          P5M1, #00H

          MOV          P_SW2, #80H
          MOV          DPTR, # CMPEXCFG
          CLR          A
          ANL          A, #NOT 03H          ; P3.7 为 CMP+ 输入脚
;          ORL          A, #01H          ; P5.0 为 CMP+ 输入脚
;          ORL          A, #02H          ; P5.1 为 CMP+ 输入脚
;          ORL          A, #03H          ; ADC 输入脚为 CMP+ 输入脚
          ANL          A, #NOT 04H          ; P3.6 为 CMP- 输入脚
;          ORL          A, # 04H          ; 内部 1.19V 参考信号源为 CMP- 输入脚
          MOVX         @DPTR, A
          MOV          P_SW2, #00H

          MOV          CMPCR2, #00H
          ANL          CMPCR2, #NOT 80H    ; 比较器正向输出
;          ORL          CMPCR2, #80H    ; 比较器反向输出
          ANL          CMPCR2, #NOT 40H    ; 使能 0.1us 滤波
;          ORL          CMPCR2, #40H    ; 禁止 0.1us 滤波
;          ANL          CMPCR2, #NOT 3FH ; 比较器结果直接输出
          ORL          CMPCR2, #10H       ; 比较器结果经过 16 个去抖时钟后输出
          MOV          CMPCR1, #00H
          ORL          CMPCR1, #30H       ; 使能比较器边沿中断
;          ANL          CMPCR1, #NOT 20H ; 禁止比较器上升沿中断
;          ORL          CMPCR1, #20H    ; 使能比较器上升沿中断
;          ANL          CMPCR1, #NOT 10H ; 禁止比较器下降沿中断
;          ORL          CMPCR1, #10H    ; 使能比较器下降沿中断
;          ANL          CMPCR1, #NOT 02H ; 禁止比较器输出

```

```

    ORL    CMPCR1,#02H    ;使能比较器输出
    ORL    CMPCR1,#80H    ;使能比较器模块

```

LOOP:

```

    MOV    A,CMPCR1
    MOV    C,ACC.0
    MOV    P1.0,C        ;读取比较器比较结果
    JMP    LOOP

```

END

### 15.3.5 旧版比较器的多路复用应用（比较器+ADC 输入通道）

由于比较器的正极可以选择 ADC 的模拟输入通道，因此可以通过多路选择器和分时复用可实现多个比较器的应用。

**注意：**当比较器正极选择 ADC 输入通道时，请务必打开 ADC\_CONTR 寄存器中的 ADC 电源控制位 **ADC\_POWER** 和 ADC 通道选择位 **ADC\_CHS**

#### C 语言代码

//测试工作频率为 11.0592MHz

```

#include "reg51.h"
#include "intrins.h"

sfr    CMPCR1    =    0xe6;
sfr    CMPCR2    =    0xe7;

sfr    ADC_CONTR =    0xbc;

sfr    P1M1      =    0x91;
sfr    P1M0      =    0x92;
sfr    P0M1      =    0x93;
sfr    P0M0      =    0x94;
sfr    P2M1      =    0x95;
sfr    P2M0      =    0x96;
sfr    P3M1      =    0xb1;
sfr    P3M0      =    0xb2;
sfr    P4M1      =    0xb3;
sfr    P4M0      =    0xb4;
sfr    P5M1      =    0xc9;
sfr    P5M0      =    0xca;

sbit   P10       =    P1^0;
sbit   P11       =    P1^1;

void main()
{
    P0M0 = 0x00;
    P0M1 = 0x00;
    P1M0 = 0x00;
    P1M1 = 0x00;
    P2M0 = 0x00;
    P2M1 = 0x00;
    P3M0 = 0x00;

```

```

P3M1 = 0x00;
P4M0 = 0x00;
P4M1 = 0x00;
P5M0 = 0x00;
P5M1 = 0x00;

P1M0 &= 0xfe;           //设置P1.0 为输入口
P1M1 |= 0x01;
ADC_CONTR = 0x80;      //使能ADC 模块并选择P1.0 为ADC 输入脚

CMPCR2 = 0x00;
CMPCR1 = 0x00;

CMPCR1 |= 0x08;        //ADC 输入脚为CMP+输入脚
CMPCR1 |= 0x04;        //P3.6 为CMP-输入脚
CMPCR1 |= 0x02;        //使能比较器输出
CMPCR1 |= 0x80;        //使能比较器模块

while (1);
}

```

## 汇编代码

;测试工作频率为11.0592MHz

```

CMPCR1    DATA    0E6H
CMPCR2    DATA    0E7H
ADC_CONTR DATA    0BCH

P1M1      DATA    091H
P1M0      DATA    092H
P0M1      DATA    093H
P0M0      DATA    094H
P2M1      DATA    095H
P2M0      DATA    096H
P3M1      DATA    0B1H
P3M0      DATA    0B2H
P4M1      DATA    0B3H
P4M0      DATA    0B4H
P5M1      DATA    0C9H
P5M0      DATA    0CAH

                ORG    0000H
                LJMP   MAIN

                ORG    0100H
MAIN:
                MOV    SP, #5FH
                MOV    P0M0, #00H
                MOV    P0M1, #00H
                MOV    P1M0, #00H
                MOV    P1M1, #00H
                MOV    P2M0, #00H
                MOV    P2M1, #00H
                MOV    P3M0, #00H
                MOV    P3M1, #00H
                MOV    P4M0, #00H
                MOV    P4M1, #00H
                MOV    P5M0, #00H

```

```

MOV      P5M1, #00H

ANL      P1M0, #0FEH      ;设置 P1.0 为输入口
ORL      P1M1, #01H
MOV      ADC_CONTR, #80H      ;使能 ADC 模块并选择 P1.0 为 ADC 输入脚

MOV      CMPCR2, #00H
MOV      CMPCR1, #00H

ORL      CMPCR1, #08H      ;ADC 输入脚为 CMP+ 输入脚
ORL      CMPCR1, #04H      ;P3.6 为 CMP- 输入脚
ORL      CMPCR1, #02H      ;使能比较器输出
ORL      CMPCR1, #80H      ;使能比较器模块

LOOP:
JMP      LOOP

END

```

### 15.3.6 新版比较器的多路复用应用（比较器+ADC 输入通道）

由于比较器的正极可以选择 ADC 的模拟输入通道，因此可以通过多路选择器和分时复用可实现多个比较器的应用。

**注意：**当比较器正极选择 ADC 输入通道时，请务必打开 ADC\_CONTR 寄存器中的 ADC 电源控制位 **ADC\_POWER** 和 ADC 通道选择位 **ADC\_CHS**

#### C 语言代码

//测试工作频率为 11.0592MHz

```

#include "reg51.h"
#include "intrins.h"

sfr      P_SW2      = 0xba;
sfr      CMPCR1     = 0xe6;
sfr      CMPCR2     = 0xe7;

sfr      ADC_CONTR  = 0xbc;

sfr      P1M1       = 0x91;
sfr      P1M0       = 0x92;
sfr      P0M1       = 0x93;
sfr      P0M0       = 0x94;
sfr      P2M1       = 0x95;
sfr      P2M0       = 0x96;
sfr      P3M1       = 0xb1;
sfr      P3M0       = 0xb2;
sfr      P4M1       = 0xb3;
sfr      P4M0       = 0xb4;
sfr      P5M1       = 0xc9;
sfr      P5M0       = 0xca;

sbit     P10        = P1^0;
sbit     P11        = P1^1;

#define     CMPEXCFG  (*(unsigned char volatile xdata *)0xfeae)

```

```

void main()
{
    P0M0 = 0x00;
    P0M1 = 0x00;
    P1M0 = 0x00;
    P1M1 = 0x00;
    P2M0 = 0x00;
    P2M1 = 0x00;
    P3M0 = 0x00;
    P3M1 = 0x00;
    P4M0 = 0x00;
    P4M1 = 0x00;
    P5M0 = 0x00;
    P5M1 = 0x00;

    P1M0 &= 0xfe; //设置P1.0 为输入口
    P1M1 |= 0x01; //使能ADC 模块并选择P1.0 为ADC 输入脚
    ADC_CONTR = 0x80;

    P_SW2 |= 0x80; //使能XFR 访问
    CMPEXCFG = 0x00;
// CMPEXCFG &= ~0x03; //P3.7 为CMP+输入脚
// CMPEXCFG |= 0x01; //P5.0 为CMP+输入脚
// CMPEXCFG |= 0x02; //P5.1 为CMP+输入脚
    CMPEXCFG |= 0x03; //ADC 输入脚为CMP+输入脚
    CMPEXCFG &= ~0x04; //P3.6 为CMP-输入脚
// CMPEXCFG |= 0x04; //内部1.19V 参考电压为CMP-输入脚
    P_SW2 &= 0x7f; //禁止XFR 访问

    CMPCR2 = 0x00;
    CMPCR1 = 0x00;
    CMPCR1 |= 0x02; //使能比较器输出
    CMPCR1 |= 0x80; //使能比较器模块

    while (1);
}

```

## 汇编代码

;测试工作频率为11.0592MHz

<i>P_SW2</i>	<i>DATA</i>	<i>0BAH</i>
<i>CMPCR1</i>	<i>DATA</i>	<i>0E6H</i>
<i>CMPCR2</i>	<i>DATA</i>	<i>0E7H</i>
<i>ADC_CONTR</i>	<i>DATA</i>	<i>0BCH</i>
<i>P1M1</i>	<i>DATA</i>	<i>091H</i>
<i>P1M0</i>	<i>DATA</i>	<i>092H</i>
<i>P0M1</i>	<i>DATA</i>	<i>093H</i>
<i>P0M0</i>	<i>DATA</i>	<i>094H</i>
<i>P2M1</i>	<i>DATA</i>	<i>095H</i>
<i>P2M0</i>	<i>DATA</i>	<i>096H</i>
<i>P3M1</i>	<i>DATA</i>	<i>0B1H</i>
<i>P3M0</i>	<i>DATA</i>	<i>0B2H</i>
<i>P4M1</i>	<i>DATA</i>	<i>0B3H</i>
<i>P4M0</i>	<i>DATA</i>	<i>0B4H</i>
<i>P5M1</i>	<i>DATA</i>	<i>0C9H</i>
<i>P5M0</i>	<i>DATA</i>	<i>0CAH</i>

```

CMPEXCFG  XDATA      0FEAEH

                ORG      0000H
                LJMP     MAIN

                ORG      0100H
MAIN:
                MOV      SP, #5FH
                MOV      P0M0, #00H
                MOV      P0M1, #00H
                MOV      P1M0, #00H
                MOV      P1M1, #00H
                MOV      P2M0, #00H
                MOV      P2M1, #00H
                MOV      P3M0, #00H
                MOV      P3M1, #00H
                MOV      P4M0, #00H
                MOV      P4M1, #00H
                MOV      P5M0, #00H
                MOV      P5M1, #00H

                ANL      P1M0, #0FEH          ;设置P1.0 为输入口
                ORL      P1M1, #01H
                MOV      ADC_CONTR, #80H     ;使能ADC 模块并选择P1.0 为ADC 输入脚

                MOV      P_SW2, #80H
                MOV      DPTR, # CMPEXCFG
                CLR      A
;                ANL      A, #NOT 03H        ; P3.7 为 CMP+ 输入脚
;                ORL      A, #01H          ; P5.0 为 CMP+ 输入脚
;                ORL      A, #02H          ; P5.1 为 CMP+ 输入脚
                ORL      A, #03H            ; ADC 输入脚为 CMP+ 输入脚
                ANL      A, #NOT 04H       ; P3.6 为 CMP- 输入脚
;                ORL      A, # 04H         ; 内部1.19V 参考信号源为 CMP- 输入脚
                MOVX    @DPTR, A
                MOV      P_SW2, #00H

                MOV      CMPCR2, #00H
                MOV      CMPCR1, #00H
                ORL      CMPCR1, #02H       ;使能比较器输出
                ORL      CMPCR1, #80H       ;使能比较器模块

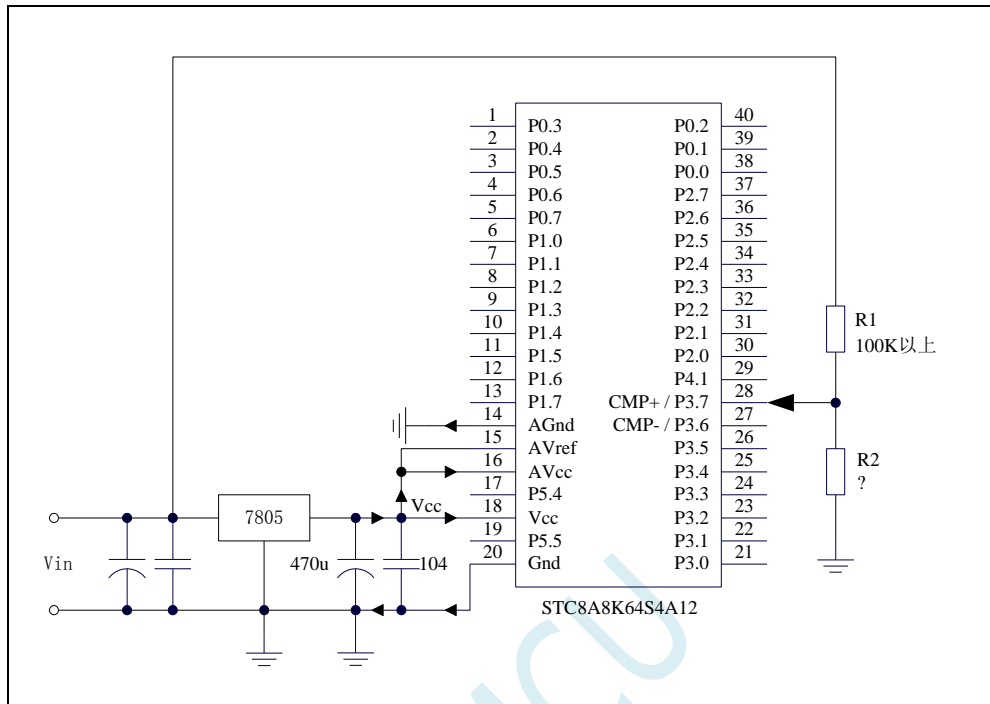
LOOP:
                JMP      LOOP

                END

```



## 15.3.7 比较器作外部掉电检测 (掉电过程中应及时保存用户数据到 EEPROM 中)

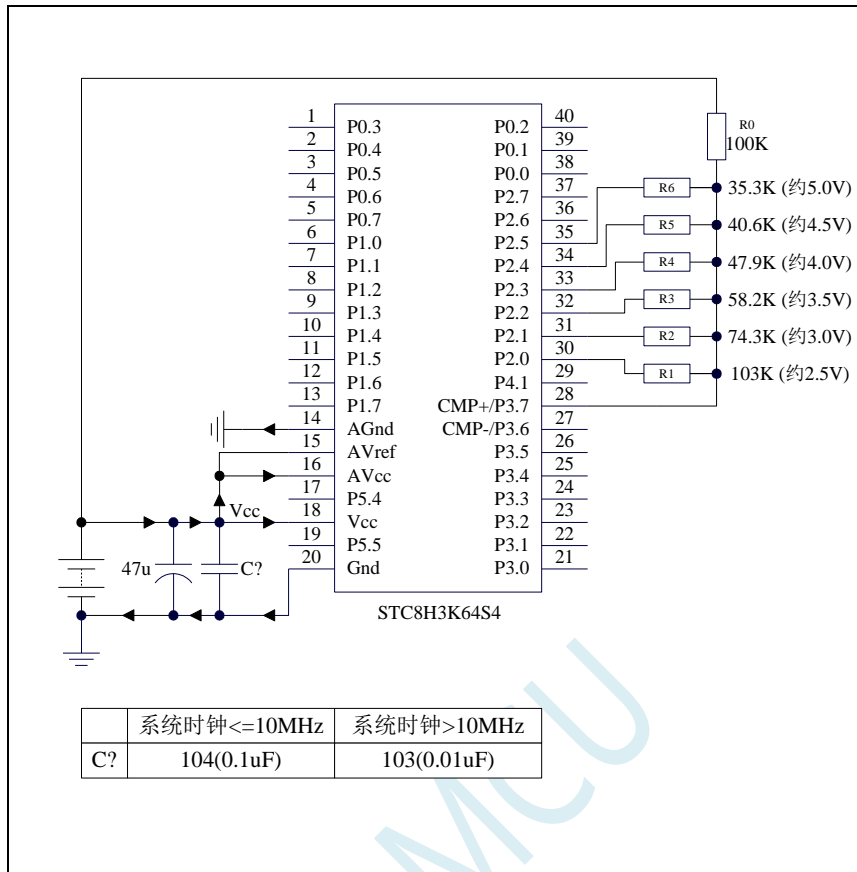


上图中电阻 R1 和 R2 对稳压块 7805 的前端电压进行分压，分压后的电压作为比较器 CMP+ 的外部输入与内部 1.19V 参考信号源进行比较。

一般当交流电在 220V 时，稳压块 7805 前端的直流电压为 11V，但当交流电压降到 160V 时，稳压块 7805 前端的直留电压为 8.5V。当稳压块 7805 前端的直留电压低于或等于 8.5V 时，该前端输入的直留电压被电阻 R1 和 R2 分压到比较器正极输入端 CMP+，CMP+ 端输入电压低于内部 1.19V 参考信号源，此时可产生比较器中断，这样在掉电检测时就有充足的时间将数据保存到 EEPROM 中。当稳压块 7805 前端的直留电压高于 8.5V 时，该前端输入的直流电压被电阻 R1 和 R2 分压到比较器正极输入端 CMP+，CMP+ 端输入电压高于内部 1.19V 参考信号源，此时 CPU 可继续正常工作。

内部 1.19V 参考信号源即为内部 BandGap 经过 OP 后的电压 REFV (芯片在出厂时，内部参考信号源调整为 1.19V)。具体的数值要通过读取内部 1.19V 参考信号源在内部 RAM 区或者 Flash 程序存储器 (ROM) 区所占用的地址的值获得。对于 STC8 系列，内部 1.19V 参考信号源值在 RAM 和 Flash 程序存储器 (ROM) 中的存储地址请参考“[存储器中的特殊参数](#)”章节

## 15.3.8 比较器检测工作电压（电池电压）



上图中，利用电阻分压的原理可以近似的测量出 MCU 的工作电压（选通的通道，MCU 的 IO 口输出低电平，端口电压值接近 Gnd，未选通的通道，MCU 的 IO 口输出开漏模式的高，不影响其他通道）。

比较器的负端选择内部 1.19V 参考信号源，正端选择通过电阻分压后输入到 CMP+ 管脚的电压值。

初始化时 P2.5~P2.0 口均设置为开漏模式，并输出高。首先 P2.0 口输出低电平，此时若 Vcc 电压低于 2.5V 则比较器的比较值为 0，反之若 Vcc 电压高于 2.5V 则比较器的比较值为 1；

若确定 Vcc 高于 2.5V，则将 P2.0 口输出高，P2.1 口输出低电平，此时若 Vcc 电压低于 3.0V 则比较器的比较值为 0，反之若 Vcc 电压高于 3.0V 则比较器的比较值为 1；

若确定 Vcc 高于 3.0V，则将 P2.1 口输出高，P2.2 口输出低电平，此时若 Vcc 电压低于 3.5V 则比较器的比较值为 0，反之若 Vcc 电压高于 3.5V 则比较器的比较值为 1；

若确定 Vcc 高于 3.5V，则将 P2.2 口输出高，P2.3 口输出低电平，此时若 Vcc 电压低于 4.0V 则比较器的比较值为 0，反之若 Vcc 电压高于 4.0V 则比较器的比较值为 1；

若确定 Vcc 高于 4.0V，则将 P2.3 口输出高，P2.4 口输出低电平，此时若 Vcc 电压低于 4.5V 则比较器的比较值为 0，反之若 Vcc 电压高于 4.5V 则比较器的比较值为 1；

若确定 Vcc 高于 4.5V，则将 P2.4 口输出高，P2.5 口输出低电平，此时若 Vcc 电压低于 5.0V 则比较器的比较值为 0，反之若 Vcc 电压高于 5.0V 则比较器的比较值为 1。

### C 语言代码

```
//测试工作频率为 11.0592MHz
```

```
#include "reg51.h"
```

```
#include "intrins.h"
```

```
sfr    CMPCR1    =    0xe6;
sfr    CMPCR2    =    0xe7;
```

```
sfr    P1M1      =    0x91;
sfr    P1M0      =    0x92;
sfr    P0M1      =    0x93;
sfr    P0M0      =    0x94;
sfr    P2M1      =    0x95;
sfr    P2M0      =    0x96;
sfr    P3M1      =    0xb1;
sfr    P3M0      =    0xb2;
sfr    P4M1      =    0xb3;
sfr    P4M0      =    0xb4;
sfr    P5M1      =    0xc9;
sfr    P5M0      =    0xca;
```

```
sfr    P2M0      =    0x96;
sfr    P2M1      =    0x95;
```

```
void delay ()
```

```
{
    char i;

    for (i=0; i<20; i++);
}
```

```
void main()
```

```
{
    P0M0 = 0x00;
    P0M1 = 0x00;
    P1M0 = 0x00;
    P1M1 = 0x00;
    P2M0 = 0x00;
    P2M1 = 0x00;
    P3M0 = 0x00;
    P3M1 = 0x00;
    P4M0 = 0x00;
    P4M1 = 0x00;
    P5M0 = 0x00;
    P5M1 = 0x00;
```

```
    unsigned char v;
```

```
    P2M0 = 0x3f;           //P2.5~P2.0 初始化为开漏模式
    P2M1 = 0x3f;
    P2 = 0xff;
```

```
    CMPCR2 = 0x10;        //比较器结果经过 16 个去抖时钟后输出
    CMPCR1 = 0x00;
    CMPCR1 &= ~0x08;      //P3.7 为 CMP+ 输入脚
    CMPCR1 &= ~0x04;      //内部 1.19V 参考信号源为 CMP- 输入脚
    CMPCR1 &= ~0x02;      //禁止比较器输出
    CMPCR1 |= 0x80;       //使能比较器模块
```

```
    while (1)
```

```
    {
        v = 0x00;        //电压<2.5V
```

```

P2 = 0xfe; //P2.0 输出0
delay();
if (!(CMPCR1 & 0x01)) goto ShowVol;
v = 0x01; //电压>2.5V
P2 = 0xfd; //P2.1 输出0
delay();
if (!(CMPCR1 & 0x01)) goto ShowVol;
v = 0x03; //电压>3.0V
P2 = 0xfb; //P2.2 输出0
delay();
if (!(CMPCR1 & 0x01)) goto ShowVol;
v = 0x07; //电压>3.5V
P2 = 0xf7; //P2.3 输出0
delay();
if (!(CMPCR1 & 0x01)) goto ShowVol;
v = 0x0f; //电压>4.0V
P2 = 0xef; //P2.4 输出0
delay();
if (!(CMPCR1 & 0x01)) goto ShowVol;
v = 0x1f; //电压>4.5V
P2 = 0xdf; //P2.5 输出0
delay();
if (!(CMPCR1 & 0x01)) goto ShowVol;
v = 0x3f; //电压>5.0V
ShowVol:
P2 = 0xff;
P0 = ~v;
}
}

```

## 汇编代码

;测试工作频率为 11.0592MHz

```

CMPCR1    DATA    0E6H
CMPCR2    DATA    0E7H

P2M0      DATA    096H
P2M1      DATA    095H
P1M1      DATA    091H
P1M0      DATA    092H
P0M1      DATA    093H
P0M0      DATA    094H
P2M1      DATA    095H
P2M0      DATA    096H
P3M1      DATA    0B1H
P3M0      DATA    0B2H
P4M1      DATA    0B3H
P4M0      DATA    0B4H
P5M1      DATA    0C9H
P5M0      DATA    0CAH

          ORG      0000H
          LJMP    MAIN

          ORG      0100H
MAIN:
          MOV     SP, #5FH
          MOV     P0M0, #00H

```

```

MOV      P0M1, #00H
MOV      P1M0, #00H
MOV      P1M1, #00H
MOV      P2M0, #00H
MOV      P2M1, #00H
MOV      P3M0, #00H
MOV      P3M1, #00H
MOV      P4M0, #00H
MOV      P4M1, #00H
MOV      P5M0, #00H
MOV      P5M1, #00H

MOV      P2M0, #00111111B      ;P2.5~P2.0 初始化为开漏模式
MOV      P2M1, #00111111B
MOV      P2, #0FFH
MOV      CMPCR2, #10H          ;比较器结果经过 16 个去抖时钟后输出
MOV      CMPCR1, #00H
ANL      CMPCR1, #NOT 08H      ;P3.7 为 CMP+ 输入脚
ANL      CMPCR1, #NOT 04H      ;内部 1.19V 参考信号源为 CMP- 输入脚
ANL      CMPCR1, #NOT 02H      ;禁止比较器输出
ORL      CMPCR1, #80H         ;使能比较器模块

LOOP:
MOV      R0, #00000000B        ;电压<2.5V
MOV      P2, #11111101B        ;P2.0 输出 0
CALL     DELAY
MOV      A, CMPCR1
JNB     ACC.0, SKIP
MOV      R0, #00000001B        ;电压>2.5V
MOV      P2, #11111101B        ;P2.1 输出 0
CALL     DELAY
MOV      A, CMPCR1
JNB     ACC.0, SKIP
MOV      R0, #00000011B        ;电压>3.0V
MOV      P2, #11111011B        ;P2.2 输出 0
CALL     DELAY
MOV      A, CMPCR1
JNB     ACC.0, SKIP
MOV      R0, #00000111B        ;电压>3.5V
MOV      P2, #11110111B        ;P2.3 输出 0
CALL     DELAY
MOV      A, CMPCR1
JNB     ACC.0, SKIP
MOV      R0, #00001111B        ;电压>4.0V
MOV      P2, #11110111B        ;P2.4 输出 0
CALL     DELAY
MOV      A, CMPCR1
JNB     ACC.0, SKIP
MOV      R0, #00011111B        ;电压>4.5V
MOV      P2, #11011111B        ;P2.5 输出 0
CALL     DELAY
MOV      A, CMPCR1
JNB     ACC.0, SKIP
MOV      R0, #00111111B        ;电压>5.0V

SKIP:
MOV      P2, #11111111B
MOV      A, R0
CPL     A
MOV      P0, A                 ;P0.5~P0.0 口显示电压
JMP     LOOP

```

*DELAY:*

*MOV           R0,#20*  
*DJNZ          R0,\$*  
*RET*

*END*

---

---

STC MCU

## 16 IAP/EEPROM/DATA-FLASH

STC8H 系列单片机内部集成了大容量的 EEPROM。利用 ISP/IAP 技术可将内部 Data Flash 当 EEPROM，擦写次数在 10 万次以上。EEPROM 可分为若干个扇区，每个扇区包含 512 字节。

注意：EEPROM 的写操作只能将字节中的 1 写为 0，当需要将字节中的 0 写为 1，则必须执行扇区擦除操作。EEPROM 的读/写操作是以 1 字节为单位进行，而 EEPROM 擦除操作是以 1 扇区（512 字节）为单位进行，在执行擦除操作时，如果目标扇区中有需要保留的数据，则必须预先将这些数据读取到 RAM 中暂存，待擦除完成后再将保存的数据和需要更新的数据一起再写回 EEPROM/DATA-FLASH。

所以在使用 EEPROM 时，建议同一次修改的数据放在同一个扇区，不是同一次修改的数据放在不同的扇区，不一定要用满。数据存储器的擦除操作是按扇区进行的（每扇区 512 字节）。

EEPROM 可用于保存一些需要在应用过程中修改并且掉电不丢失的参数数据。在用户程序中，可以对 EEPROM 进行字节读/字节编程/扇区擦除操作。在工作电压偏低时，建议不要进行 EEPROM 操作，以免发送数据丢失的情况。

### 16.1 EEPROM 操作时间

- 读取 1 字节：4 个系统时钟（使用 MOVC 指令读取更方便快捷）
- 编程 1 字节：约 30~40us（实际的编程时间为 6~7.5us，但还需要加上状态转换时间和各种控制信号的 SETUP 和 HOLD 时间）
- 擦除 1 扇区（512 字节）：约 4~6ms

EEPROM 操作所需时间是硬件自动控制的，用户只需要正确设置 IAP\_TPS 寄存器即可。

**IAP\_TPS = 系统工作频率 / 1000000（小数部分四舍五入进行取整）**

例如：系统工作频率为 12MHz，则 IAP\_TPS 设置为 12

又例如：系统工作频率为 22.1184MHz，则 IAP\_TPS 设置为 22

再例如：系统工作频率为 5.5296MHz，则 IAP\_TPS 设置为 6

### 16.2 EEPROM 相关的寄存器

符号	描述	地址	位地址与符号								复位值
			B7	B6	B5	B4	B3	B2	B1	B0	
IAP_DATA	IAP 数据寄存器	C2H									1111,1111
IAP_ADDRH	IAP 高地址寄存器	C3H									0000,0000
IAP_ADDRL	IAP 低地址寄存器	C4H									0000,0000
IAP_CMD	IAP 命令寄存器	C5H	-	-	-	-	-	-	-	CMD[1:0]	xxxx,xx00
IAP_TRIG	IAP 触发寄存器	C6H									0000,0000
IAP_CONTR	IAP 控制寄存器	C7H	IAPEN	SWBS	SWRST	CMD_FAIL	-	-	-	-	0000,xxxx
IAP_TPS	IAP 等待时间控制寄存器	F5H	-	-	IAPTPS[5:0]					xx00,0000	

#### 16.2.1 EEPROM 数据寄存器（IAP\_DATA）

符号	地址	B7	B6	B5	B4	B3	B2	B1	B0
IAP_DATA	C2H								

在进行 EEPROM 的读操作时，命令执行完成后读出的 EEPROM 数据保存在 IAP\_DATA 寄存器中。

在进行 EEPROM 的写操作时, 在执行写命令前, 必须将待写入的数据存放在 IAP\_DATA 寄存器中, 再发送写命令。擦除 EEPROM 命令与 IAP\_DATA 寄存器无关。

## 16.2.2 EEPROM 地址寄存器 (IAP\_ADDR)

符号	地址	B7	B6	B5	B4	B3	B2	B1	B0
IAP_ADDRH	C3H								
IAP_ADDRL	C4H								

EEPROM 进行读、写、擦除操作的目标地址寄存器。IAP\_ADDRH 保存地址的高字节, IAP\_ADDRL 保存地址的低字节

## 16.2.3 EEPROM 命令寄存器 (IAP\_CMD)

符号	地址	B7	B6	B5	B4	B3	B2	B1	B0
IAP_CMD	C5H	-	-	-	-	-	-	CMD[1:0]	

CMD[1:0]: 发送EEPROM操作命令

00: 空操作

01: 读 EEPROM 命令。读取目标地址所在的 1 字节。

10: 写 EEPROM 命令。写目标地址所在的 1 字节。**注意: 写操作只能将目标字节中的 1 写为 0, 而不能将 0 写为 1。一般当目标字节不为 FFH 时, 必须先擦除。**

11: 擦除 EEPROM。擦除目标地址所在的 1 页 (1 扇区/512 字节)。**注意: 擦除操作会一次擦除 1 个扇区 (512 字节), 整个扇区的内容全部变成 FFH。**

## 16.2.4 EEPROM 触发寄存器 (IAP\_TRIG)

符号	地址	B7	B6	B5	B4	B3	B2	B1	B0
IAP_TRIG	C6H								

设置完成 EEPROM 读、写、擦除的命令寄存器、地址寄存器、数据寄存器以及控制寄存器后, 需要向触发寄存器 IAP\_TRIG 依次写入 5AH、A5H (顺序不能交换) 两个触发命令来触发相应的读、写、擦除操作。操作完成后, EEPROM 地址寄存器 IAP\_ADDRH、IAP\_ADDRL 和 EEPROM 命令寄存器 IAP\_CMD 的内容不变。如果接下来要对下一个地址的数据进行操作, 需手动更新地址寄存器 IAP\_ADDRH 和寄存器 IAP\_ADDRL 的值。

**注意:** 每次 EEPROM 操作时, 都要对 IAP\_TRIG 先写入 5AH, 再写入 A5H, 相应的命令才会生效。写完触发命令后, CPU 会处于 IDLE 等待状态, 直到相应的 IAP 操作执行完成后 CPU 才会从 IDLE 状态返回正常状态继续执行 CPU 指令。

## 16.2.5 EEPROM 控制寄存器 (IAP\_CONTR)

符号	地址	B7	B6	B5	B4	B3	B2	B1	B0
IAP_CONTR	C7H	IAPEN	SWBS	SWRST	CMD_FAIL	-	-	-	-

IAPEN: EEPROM操作使能控制位

0: 禁止 EEPROM 操作

1: 使能 EEPROM 操作

SWBS: 软件复位选择控制位, (需要与SWRST配合使用)

0: 软件复位后从用户代码开始执行程序

1: 软件复位后从系统 ISP 监控代码区开始执行程序



SWRST: 软件复位控制位

0: 无动作

1: 产生软件复位

CMD\_FAIL: EEPROM操作失败状态位, 需要软件清零

0: EEPROM 操作正确

1: EEPROM 操作失败

## 16.2.6 EEPROM 等待时间控制寄存器 (IAP\_TPS)

符号	地址	B7	B6	B5	B4	B3	B2	B1	B0
IAP_TPS	F5H	-	-	IAPTPS[5:0]					

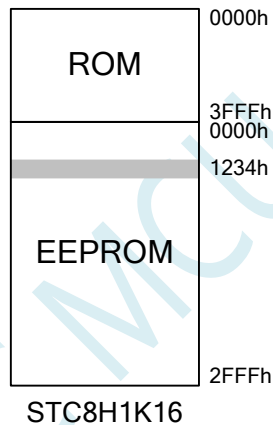
需要根据工作频率进行设置

若工作频率为12MHz, 则需要将IAP\_TPS设置为12; 若工作频率为24MHz, 则需要将IAP\_TPS设置为24, 其他频率以此类推。

## 16.3 EEPROM 大小及地址

STC8H 系列单片机内部均有用保存用户数据的 EEPROM。内部的 EEPROM 有 3 种操作方式：读、写和擦除，其中擦除操作是以扇区为单位进行操作，每扇区为 512 字节，即每执行一次擦除命令就会擦除一个扇区，而读数据和写数据都是以字节为单位进行操作的，即每执行一次读或者写命令时只能读出或者写入一个字节。

STC8H 系列单片机内部的 EEPROM 的访问方式有两种：IAP 方式和 MOV C 方式。IAP 方式可对 EEPROM 执行读、写、擦除操作，但 MOV C 只能对 EEPROM 进行读操作，而不能进行写和擦除操作。无论是使用 IAP 方式还是使用 MOV C 方式访问 EEPROM，首先都需要设置正确的目标地址。IAP 方式时，目标地址与 EEPROM 实际的物理地址是一致的，均是从地址 0000H 开始访问，但若使用 MOV C 指令进行读取 EEPROM 数据时，目标地址必须是在 EEPROM 实际的物理地址的基础上还有加上程序大小的偏移。下面以 STC8H1K16 这个型号为例，对目标地址进行详细说明：



STC8H1K16 的程序空间为 16K 字节 (0000h~3FFFh)，EEPROM 空间为 12K (0000h~2FFFh)。当需要对 EEPROM 物理地址 1234h 的单元进行读、写、擦除时，若使用 IAP 方式进行访问时，设置的目标地址为 1234h，即 IAP\_ADDRH 设置 12h，IAP\_ADDRL 设置 34h，然后设置相应的触发命令即可对 1234h 单元进行正确操作了。但若是使用 MOV C 方式读取 EEPROM 的 1234h 单元，则必须在 1234h 的基础上还有加上 ROM 空间的大小 4000h，即必须将 DPTR 设置为 5234h，然后才能使用 MOV C 指令进行读取。

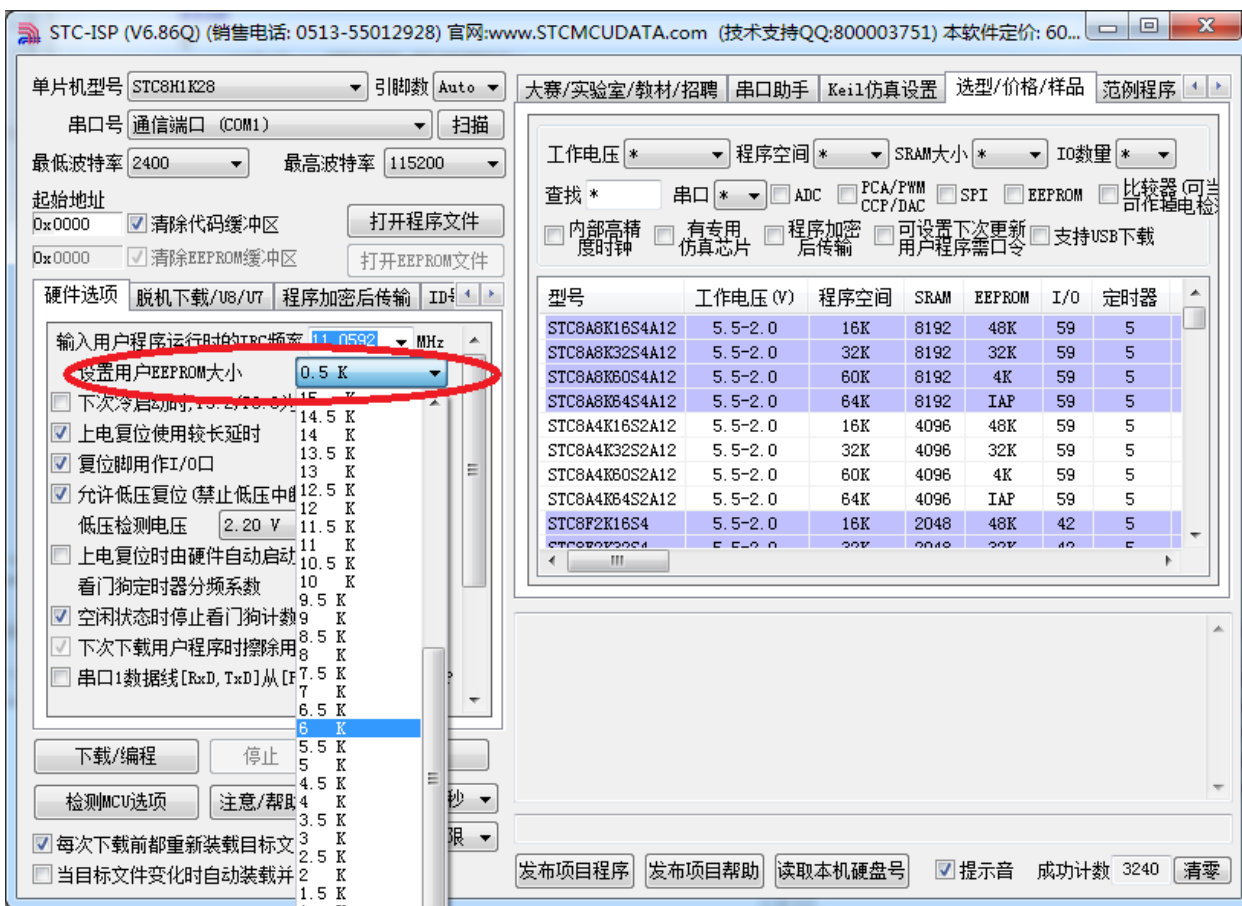
注意：由于擦除是以 512 字节为单位进行操作的，所以执行擦除操作时所设置的目标地址的低 9 位是无意义的。例如：执行擦除命令时，设置地址 1234H/1200H/1300H/13FFH，最终执行擦除的动作都是相同的，都是擦除 1200H~13FFH 这 512 字节。

不同型号内部 EEPROM 的大小及访问地址会存在差异，针对各个型号 EEPROM 的详细大小和地址请参考下表

型号	大小	扇区	IAP方式读/写/擦除		MOV C读取	
			起始地址	结束地址	起始地址	结束地址
STC8H1K16	12K	24	0000h	2FFFh	4000h	6FFFh
STC8H1K24	4K	8	0000h	0FFFh	6000h	6FFFh
STC8H1K28	用户自定义 <sup>[1]</sup>					
STC8H1K33	用户自定义 <sup>[1]</sup>					

STC8H1K08	4K	8	0000h	0FFFh	2000h	2FFFh
STC8H1K12	用户自定义 <sup>[1]</sup>					
STC8H1K17	用户自定义 <sup>[1]</sup>					
STC8H3K32S4	32K	64	0000h	7FFFh	8000h	FFFFh
STC8H3K48S4	16K	32	0000h	3FFFh	C000h	FFFFh
STC8H3K60S4	4K	8	0000h	0FFFh	F000h	FFFFh
STC8H3K64S4	用户自定义 <sup>[1]</sup>					
STC8H3K32S2	32K	64	0000h	7FFFh	8000h	FFFFh
STC8H3K48S2	16K	32	0000h	3FFFh	C000h	FFFFh
STC8H3K60S2	4K	8	0000h	0FFFh	F000h	FFFFh
STC8H3K64S2	用户自定义 <sup>[1]</sup>					
STC8H8K32U	32K	64	0000h	7FFFh	8000h	FFFFh
STC8H8K48U	16K	32	0000h	3FFFh	C000h	FFFFh
STC8H8K60U	4K	8	0000h	0FFFh	F000h	FFFFh
STC8H8K64U	用户自定义 <sup>[1]</sup>					
STC8H4K32TLR	32K	64	0000h	7FFFh	8000h	FFFFh
STC8H4K48TLR	16K	32	0000h	3FFFh	C000h	FFFFh
STC8H4K60TLR	4K	8	0000h	0FFFh	F000h	FFFFh
STC8H4K64TLR	用户自定义 <sup>[1]</sup>					
STC8H4K32TL	32K	64	0000h	7FFFh	8000h	FFFFh
STC8H4K48TL	16K	32	0000h	3FFFh	C000h	FFFFh
STC8H4K60TL	4K	8	0000h	0FFFh	F000h	FFFFh
STC8H4K64TL	用户自定义 <sup>[1]</sup>					
STC8H4K32TLCD	32K	64	0000h	7FFFh	8000h	FFFFh
STC8H4K48TLCD	16K	32	0000h	3FFFh	C000h	FFFFh
STC8H4K60TLCD	4K	8	0000h	0FFFh	F000h	FFFFh
STC8H4K64TLCD	用户自定义 <sup>[1]</sup>					
STC8H4K32LCD	32K	64	0000h	7FFFh	8000h	FFFFh
STC8H4K48LCD	16K	32	0000h	3FFFh	C000h	FFFFh
STC8H4K60LCD	4K	8	0000h	0FFFh	F000h	FFFFh
STC8H4K64LCD	用户自定义 <sup>[1]</sup>					

<sup>[1]</sup>: 这个为特殊型号, 这个型号的 EEPROM 大小是可用在 ISP 下载时用户自己设置的。如下图所示:



用户可用根据自己的需要在整个 FLASH 空间中规划出任意不超过 FLASH 大小的 EEPROM 空间，但需要注意：**EEPROM 总是从后向前进行规划的。**

例如：STC8H1K28 这个型号的 FLASH 为 28K，此时若用户想分出其中的 8K 作为 EEPROM 使用，则 EEPROM 的物理地址则为 28K 的最后 8K，物理地址为 5000h~6FFFh，当然，用户若使用 IAP 的方式进行访问，目标地址仍然从 0000h 开始，到 1FFFh 结束，当使用 MOVC 读取则需要从 5000h 开始，到 6FFFh 结束。**注意：STC8H1K28 这个型号的程序空间为 28K，即整个 28K 的范围均可运行程序，即使在 ISP 下载时将 28K 最后的 8K 设置为 EEPROM 使用，但这分配的 8K 空间仍然可以运行程序。**其它可自定义 EEPROM 大小的型号与此类似。

## 16.4 范例程序

### 16.4.1 EEPROM 基本操作

#### C 语言代码

//测试工作频率为 11.0592MHz

```
#include "reg51.h"
#include "intrins.h"
```

```
sfr    P1M1    = 0x91;
sfr    P1M0    = 0x92;
sfr    P0M1    = 0x93;
sfr    P0M0    = 0x94;
sfr    P2M1    = 0x95;
sfr    P2M0    = 0x96;
sfr    P3M1    = 0xb1;
sfr    P3M0    = 0xb2;
sfr    P4M1    = 0xb3;
sfr    P4M0    = 0xb4;
sfr    P5M1    = 0xc9;
sfr    P5M0    = 0xca;
```

```
sfr    IAP_DATA = 0xC2;
sfr    IAP_ADDRH = 0xC3;
sfr    IAP_ADDRL = 0xC4;
sfr    IAP_CMD   = 0xC5;
sfr    IAP_TRIG  = 0xC6;
sfr    IAP_CONTR = 0xC7;
sfr    IAP_TPS   = 0xF5;
```

```
void IapIdle()
```

```
{
    IAP_CONTR = 0;           //关闭IAP 功能
    IAP_CMD = 0;           //清除命令寄存器
    IAP_TRIG = 0;         //清除触发寄存器
    IAP_ADDRH = 0x80;     //将地址设置到非 IAP 区域
    IAP_ADDRL = 0;
}
```

```
char IapRead(int addr)
```

```
{
    char dat;

    IAP_CONTR = 0x80;     //使能 IAP
    IAP_TPS = 12;        //设置等待参数 12MHz
    IAP_CMD = 1;         //设置 IAP 读命令
    IAP_ADDRL = addr;    //设置 IAP 低地址
    IAP_ADDRH = addr >> 8; //设置 IAP 高地址
    IAP_TRIG = 0x5a;     //写触发命令(0x5a)
    IAP_TRIG = 0xa5;     //写触发命令(0xa5)
    _nop_();
    dat = IAP_DATA;      //读 IAP 数据
    IapIdle();           //关闭 IAP 功能
}
```

```

    return dat;
}

void IapProgram(int addr, char dat)
{
    IAP_CONTR = 0x80;           //使能IAP
    IAP_TPS = 12;              //设置等待参数 12MHz
    IAP_CMD = 2;               //设置IAP 写命令
    IAP_ADDRH = addr;          //设置IAP 低地址
    IAP_ADDRH = addr >> 8;     //设置IAP 高地址
    IAP_DATA = dat;            //写IAP 数据
    IAP_TRIG = 0x5a;           //写触发命令(0x5a)
    IAP_TRIG = 0xa5;           //写触发命令(0xa5)
    _nop_();
    IapIdle();                 //关闭IAP 功能
}

void IapErase(int addr)
{
    IAP_CONTR = 0x80;           //使能IAP
    IAP_TPS = 12;              //设置等待参数 12MHz
    IAP_CMD = 3;               //设置IAP 擦除命令
    IAP_ADDRH = addr;          //设置IAP 低地址
    IAP_ADDRH = addr >> 8;     //设置IAP 高地址
    IAP_TRIG = 0x5a;           //写触发命令(0x5a)
    IAP_TRIG = 0xa5;           //写触发命令(0xa5)
    _nop_();
    IapIdle();                 //关闭IAP 功能
}

void main()
{
    P0M0 = 0x00;
    P0M1 = 0x00;
    P1M0 = 0x00;
    P1M1 = 0x00;
    P2M0 = 0x00;
    P2M1 = 0x00;
    P3M0 = 0x00;
    P3M1 = 0x00;
    P4M0 = 0x00;
    P4M1 = 0x00;
    P5M0 = 0x00;
    P5M1 = 0x00;

    IapErase(0x0400);
    P0 = IapRead(0x0400);       //P0=0xff
    IapProgram(0x0400, 0x12);
    P1 = IapRead(0x0400);       //P1=0x12

    while (1);
}

```

---

## 汇编代码

---

;测试工作频率为 11.0592MHz

```

IAP_DATA    DATA    0C2H
IAP_ADDRH   DATA    0C3H

```

```

IAP_ADDRL DATA 0C4H
IAP_CMD DATA 0C5H
IAP_TRIG DATA 0C6H
IAP_CONTR DATA 0C7H
IAP_TPS DATA 0F5H

P1M1 DATA 091H
P1M0 DATA 092H
P0M1 DATA 093H
P0M0 DATA 094H
P2M1 DATA 095H
P2M0 DATA 096H
P3M1 DATA 0B1H
P3M0 DATA 0B2H
P4M1 DATA 0B3H
P4M0 DATA 0B4H
P5M1 DATA 0C9H
P5M0 DATA 0CAH

ORG 0000H
LJMP MAIN

ORG 0100H

IAP_IDLE:
MOV IAP_CONTR,#0 ;关闭IAP 功能
MOV IAP_CMD,#0 ;清除命令寄存器
MOV IAP_TRIG,#0 ;清除触发寄存器
MOV IAP_ADDRH,#80H ;将地址设置到非 IAP 区域
MOV IAP_ADDRL,#0
RET

IAP_READ:
MOV IAP_CONTR,#80H ;使能 IAP
MOV IAP_TPS,#12 ;设置等待参数 12MHz
MOV IAP_CMD,#1 ;设置 IAP 读命令
MOV IAP_ADDRL,DPL ;设置 IAP 低地址
MOV IAP_ADDRH,DPH ;设置 IAP 高地址
MOV IAP_TRIG,#5AH ;写触发命令(0x5a)
MOV IAP_TRIG,#0A5H ;写触发命令(0xa5)
NOP
MOV A,IAP_DATA ;读取 IAP 数据
LCALL IAP_IDLE ;关闭 IAP 功能
RET

IAP_PROGRAM:
MOV IAP_CONTR,#80H ;使能 IAP
MOV IAP_TPS,#12 ;设置等待参数 12MHz
MOV IAP_CMD,#2 ;设置 IAP 写命令
MOV IAP_ADDRL,DPL ;设置 IAP 低地址
MOV IAP_ADDRH,DPH ;设置 IAP 高地址
MOV IAP_DATA,A ;写 IAP 数据
MOV IAP_TRIG,#5AH ;写触发命令(0x5a)
MOV IAP_TRIG,#0A5H ;写触发命令(0xa5)
NOP
LCALL IAP_IDLE ;关闭 IAP 功能
RET

IAP_ERASE:

```

```

MOV      IAP_CONTR,#80H      ;使能IAP
MOV      IAP_TPS,#12         ;设置等待参数12MHz
MOV      IAP_CMD,#3          ;设置IAP 擦除命令
MOV      IAP_ADDRL,DPL       ;设置IAP 低地址
MOV      IAP_ADDRH,DPH       ;设置IAP 高地址
MOV      IAP_TRIG,#5AH       ;写触发命令(0x5a)
MOV      IAP_TRIG,#0A5H      ;写触发命令(0xa5)
NOP
LCALL    IAP_IDLE            ;关闭IAP 功能
RET

```

**MAIN:**

```

MOV      SP,#5FH
MOV      P0M0,#00H
MOV      P0M1,#00H
MOV      P1M0,#00H
MOV      P1M1,#00H
MOV      P2M0,#00H
MOV      P2M1,#00H
MOV      P3M0,#00H
MOV      P3M1,#00H
MOV      P4M0,#00H
MOV      P4M1,#00H
MOV      P5M0,#00H
MOV      P5M1,#00H

MOV      DPTR,#0400H
LCALL    IAP_ERASE
MOV      DPTR,#0400H
LCALL    IAP_READ
MOV      P0,A                ;P0=0FFH
MOV      DPTR,#0400H
MOV      A,#12H
LCALL    IAP_PROGRAM
MOV      DPTR,#0400H
LCALL    IAP_READ
MOV      P1,A                ;P1=12H

SJMP     $

END

```

## 16.4.2 使用 MOVC 读取 EEPROM

### C 语言代码

```
//测试工作频率为11.0592MHz
```

```
#include "reg51.h"
#include "intrins.h"
```

```
sfr      P1M1      = 0x91;
sfr      P1M0      = 0x92;
sfr      P0M1      = 0x93;
sfr      P0M0      = 0x94;
sfr      P2M1      = 0x95;
sfr      P2M0      = 0x96;
```



```

sfr    P3MI      = 0xb1;
sfr    P3M0      = 0xb2;
sfr    P4MI      = 0xb3;
sfr    P4M0      = 0xb4;
sfr    P5MI      = 0xc9;
sfr    P5M0      = 0xca;

sfr    IAP_DATA  = 0xC2;
sfr    IAP_ADDRH = 0xC3;
sfr    IAP_ADDRL = 0xC4;
sfr    IAP_CMD   = 0xC5;
sfr    IAP_TRIG  = 0xC6;
sfr    IAP_CONTR = 0xC7;
sfr    IAP_TPS   = 0xF5;

#define IAP_OFFSET 0x4000H //STC8H1K16

void IapIdle()
{
    IAP_CONTR = 0;           //关闭IAP 功能
    IAP_CMD = 0;            //清除命令寄存器
    IAP_TRIG = 0;           //清除触发寄存器
    IAP_ADDRH = 0x80;       //将地址设置到非IAP 区域
    IAP_ADDRL = 0;
}

char IapRead(int addr)
{
    addr += IAP_OFFSET;     //使用MOVC 读取EEPROM 需要加上相应的偏移
    return *(char code*)(addr); //使用MOVC 读取数据
}

void IapProgram(int addr, char dat)
{
    IAP_CONTR = 0x80;       //使能IAP
    IAP_TPS = 12;           //设置等待参数 12MHz
    IAP_CMD = 2;            //设置IAP 写命令
    IAP_ADDRL = addr;       //设置IAP 低地址
    IAP_ADDRH = addr >> 8; //设置IAP 高地址
    IAP_DATA = dat;         //写IAP 数据
    IAP_TRIG = 0x5a;        //写触发命令(0x5a)
    IAP_TRIG = 0xa5;        //写触发命令(0xa5)
    _nop_();
    IapIdle();              //关闭IAP 功能
}

void IapErase(int addr)
{
    IAP_CONTR = 0x80;       //使能IAP
    IAP_TPS = 12;           //设置等待参数 12MHz
    IAP_CMD = 3;            //设置IAP 擦除命令
    IAP_ADDRL = addr;       //设置IAP 低地址
    IAP_ADDRH = addr >> 8; //设置IAP 高地址
    IAP_TRIG = 0x5a;        //写触发命令(0x5a)
    IAP_TRIG = 0xa5;        //写触发命令(0xa5)
    _nop_();
    IapIdle();              //关闭IAP 功能
}

```

```

void main()
{
    P0M0 = 0x00;
    P0M1 = 0x00;
    P1M0 = 0x00;
    P1M1 = 0x00;
    P2M0 = 0x00;
    P2M1 = 0x00;
    P3M0 = 0x00;
    P3M1 = 0x00;
    P4M0 = 0x00;
    P4M1 = 0x00;
    P5M0 = 0x00;
    P5M1 = 0x00;

    IapErase(0x0400);
    P0 = IapRead(0x0400);           //P0=0xff
    IapProgram(0x0400, 0x12);
    P1 = IapRead(0x0400);         //P1=0x12

    while (1);
}

```

## 汇编代码

;测试工作频率为 11.0592MHz

```

IAP_DATA    DATA    0C2H
IAP_ADDRH   DATA    0C3H
IAP_ADDRL   DATA    0C4H
IAP_CMD     DATA    0C5H
IAP_TRIG    DATA    0C6H
IAP_CONTR   DATA    0C7H
IAP_TPS     DATA    0F5H

IAP_OFFSET  EQU      4000H           ;STC8H1K16

P1M1        DATA    091H
P1M0        DATA    092H
P0M1        DATA    093H
P0M0        DATA    094H
P2M1        DATA    095H
P2M0        DATA    096H
P3M1        DATA    0B1H
P3M0        DATA    0B2H
P4M1        DATA    0B3H
P4M0        DATA    0B4H
P5M1        DATA    0C9H
P5M0        DATA    0CAH

                ORG      0000H
                LJMP    MAIN

                ORG      0100H

IAP_IDLE:
                MOV     IAP_CONTR,#0           ;关闭IAP 功能
                MOV     IAP_CMD,#0           ;清除命令寄存器
                MOV     IAP_TRIG,#0         ;清除触发寄存器

```

```

MOV      IAP_ADDRH,#80H      ;将地址设置到非 IAP 区域
MOV      IAP_ADDRL,#0
RET

IAP_READ:
MOV      A,#LOW IAP_OFFSET   ;使用 MOVC 读取 EEPROM 需要加上相应的偏移
ADD      A,DPL
MOV      DPL,A
MOV      A,@HIGH IAP_OFFSET
ADDC    A,DPH
MOV      DPH,A
CLR      A
MOVC    A,@A+DPTR           ;使用 MOVC 读取数据
RET

IAP_PROGRAM:
MOV      IAP_CONTR,#80H     ;使能 IAP
MOV      IAP_TPS,#12        ;设置等待参数 12MHz
MOV      IAP_CMD,#2         ;设置 IAP 写命令
MOV      IAP_ADDRL,DPL     ;设置 IAP 低地址
MOV      IAP_ADDRH,DPH    ;设置 IAP 高地址
MOV      IAP_DATA,A        ;写 IAP 数据
MOV      IAP_TRIG,#5AH     ;写触发命令(0x5a)
MOV      IAP_TRIG,#0A5H    ;写触发命令(0xa5)
NOP
LCALL   IAP_IDLE           ;关闭 IAP 功能
RET

IAP_ERASE:
MOV      IAP_CONTR,#80H     ;使能 IAP
MOV      IAP_TPS,#12        ;设置等待参数 12MHz
MOV      IAP_CMD,#3         ;设置 IAP 擦除命令
MOV      IAP_ADDRL,DPL     ;设置 IAP 低地址
MOV      IAP_ADDRH,DPH    ;设置 IAP 高地址
MOV      IAP_TRIG,#5AH     ;写触发命令(0x5a)
MOV      IAP_TRIG,#0A5H    ;写触发命令(0xa5)
NOP
LCALL   IAP_IDLE           ;关闭 IAP 功能
RET

MAIN:
MOV      SP,#5FH
MOV      P0M0,#00H
MOV      P0M1,#00H
MOV      P1M0,#00H
MOV      P1M1,#00H
MOV      P2M0,#00H
MOV      P2M1,#00H
MOV      P3M0,#00H
MOV      P3M1,#00H
MOV      P4M0,#00H
MOV      P4M1,#00H
MOV      P5M0,#00H
MOV      P5M1,#00H

MOV      DPTR,#0400H
LCALL   IAP_ERASE
MOV      DPTR,#0400H
LCALL   IAP_READ

```

```

MOV      P0,A                ;P0=0FFH
MOV      DPTR,#0400H
MOV      A,#12H
LCALL   IAP_PROGRAM
MOV      DPTR,#0400H
LCALL   IAP_READ
MOV      P1,A                ;P1=12H

SJMP    $

END

```

### 16.4.3 使用串口送出 EEPROM 数据

#### C 语言代码

//测试工作频率为 11.0592MHz

```

#include "reg51.h"
#include "intrins.h"

#define FOSC 11059200UL
#define BRT (65536 - FOSC / 115200 / 4)

sfr P1M1 = 0x91;
sfr P1M0 = 0x92;
sfr P0M1 = 0x93;
sfr P0M0 = 0x94;
sfr P2M1 = 0x95;
sfr P2M0 = 0x96;
sfr P3M1 = 0xb1;
sfr P3M0 = 0xb2;
sfr P4M1 = 0xb3;
sfr P4M0 = 0xb4;
sfr P5M1 = 0xc9;
sfr P5M0 = 0xca;

sfr AUXR = 0x8e;
sfr T2H = 0xd6;
sfr T2L = 0xd7;

sfr IAP_DATA = 0xC2;
sfr IAP_ADDRH = 0xC3;
sfr IAP_ADDRL = 0xC4;
sfr IAP_CMD = 0xC5;
sfr IAP_TRIG = 0xC6;
sfr IAP_CONTR = 0xC7;
sfr IAP_TPS = 0xF5;

void UartInit()
{
    SCON = 0x5a;
    T2L = BRT;
    T2H = BRT >> 8;
    AUXR = 0x15;
}

```

```

void UartSend(char dat)
{
    while (!TI);
    TI = 0;
    SBUF = dat;
}

void IapIdle()
{
    IAP_CONTR = 0;           //关闭IAP 功能
    IAP_CMD = 0;           //清除命令寄存器
    IAP_TRIG = 0;         //清除触发寄存器
    IAP_ADDRH = 0x80;     //将地址设置到非IAP 区域
    IAP_ADDRL = 0;
}

char IapRead(int addr)
{
    char dat;

    IAP_CONTR = 0x80;     //使能IAP
    IAP_TPS = 12;        //设置等待参数 12MHz
    IAP_CMD = 1;         //设置IAP 读命令
    IAP_ADDRL = addr;    //设置IAP 低地址
    IAP_ADDRH = addr >> 8; //设置IAP 高地址
    IAP_TRIG = 0x5a;     //写触发命令(0x5a)
    IAP_TRIG = 0xa5;     //写触发命令(0xa5)
    _nop_();
    dat = IAP_DATA;      //读IAP 数据
    IapIdle();           //关闭IAP 功能

    return dat;
}

void IapProgram(int addr, char dat)
{
    IAP_CONTR = 0x80;     //使能IAP
    IAP_TPS = 12;        //设置等待参数 12MHz
    IAP_CMD = 2;         //设置IAP 写命令
    IAP_ADDRL = addr;    //设置IAP 低地址
    IAP_ADDRH = addr >> 8; //设置IAP 高地址
    IAP_DATA = dat;      //写IAP 数据
    IAP_TRIG = 0x5a;     //写触发命令(0x5a)
    IAP_TRIG = 0xa5;     //写触发命令(0xa5)
    _nop_();
    IapIdle();           //关闭IAP 功能
}

void IapErase(int addr)
{
    IAP_CONTR = 0x80;     //使能IAP
    IAP_TPS = 12;        //设置等待参数 12MHz
    IAP_CMD = 3;         //设置IAP 擦除命令
    IAP_ADDRL = addr;    //设置IAP 低地址
    IAP_ADDRH = addr >> 8; //设置IAP 高地址
    IAP_TRIG = 0x5a;     //写触发命令(0x5a)
    IAP_TRIG = 0xa5;     //写触发命令(0xa5)
    _nop_();
    IapIdle();           //关闭IAP 功能
}

```

```

}

void main()
{
    P0M0 = 0x00;
    P0M1 = 0x00;
    P1M0 = 0x00;
    P1M1 = 0x00;
    P2M0 = 0x00;
    P2M1 = 0x00;
    P3M0 = 0x00;
    P3M1 = 0x00;
    P4M0 = 0x00;
    P4M1 = 0x00;
    P5M0 = 0x00;
    P5M1 = 0x00;

    UartInit();
    IapErase(0x0400);
    UartSend(IapRead(0x0400));
    IapProgram(0x0400, 0x12);
    UartSend(IapRead(0x0400));

    while (1);
}

```

---

## 汇编代码

---

;测试工作频率为 11.0592MHz

<i>AUXR</i>	<i>DATA</i>	<i>8EH</i>
<i>T2H</i>	<i>DATA</i>	<i>0D6H</i>
<i>T2L</i>	<i>DATA</i>	<i>0D7H</i>
<i>IAP_DATA</i>	<i>DATA</i>	<i>0C2H</i>
<i>IAP_ADDRH</i>	<i>DATA</i>	<i>0C3H</i>
<i>IAP_ADDRL</i>	<i>DATA</i>	<i>0C4H</i>
<i>IAP_CMD</i>	<i>DATA</i>	<i>0C5H</i>
<i>IAP_TRIG</i>	<i>DATA</i>	<i>0C6H</i>
<i>IAP_CONTR</i>	<i>DATA</i>	<i>0C7H</i>
<i>IAP_TPS</i>	<i>DATA</i>	<i>0F5H</i>
<i>P1M1</i>	<i>DATA</i>	<i>091H</i>
<i>P1M0</i>	<i>DATA</i>	<i>092H</i>
<i>P0M1</i>	<i>DATA</i>	<i>093H</i>
<i>P0M0</i>	<i>DATA</i>	<i>094H</i>
<i>P2M1</i>	<i>DATA</i>	<i>095H</i>
<i>P2M0</i>	<i>DATA</i>	<i>096H</i>
<i>P3M1</i>	<i>DATA</i>	<i>0B1H</i>
<i>P3M0</i>	<i>DATA</i>	<i>0B2H</i>
<i>P4M1</i>	<i>DATA</i>	<i>0B3H</i>
<i>P4M0</i>	<i>DATA</i>	<i>0B4H</i>
<i>P5M1</i>	<i>DATA</i>	<i>0C9H</i>
<i>P5M0</i>	<i>DATA</i>	<i>0CAH</i>
	<i>ORG</i>	<i>0000H</i>
	<i>LJMP</i>	<i>MAIN</i>
	<i>ORG</i>	<i>0100H</i>

**UART\_INIT:**

```

MOV     SCON,#5AH
MOV     T2L,#0E8H           ;65536-11059200/115200/4=0FFE8H
MOV     T2H,#0FFH
MOV     AUXR,#15H
RET

```

**UART\_SEND:**

```

JNB     TI,$
CLR     TI
MOV     SBUF,A
RET

```

**IAP\_IDLE:**

```

MOV     IAP_CONTR,#0       ;关闭IAP 功能
MOV     IAP_CMD,#0        ;清除命令寄存器
MOV     IAP_TRIG,#0       ;清除触发寄存器
MOV     IAP_ADDRH,#80H    ;将地址设置到非 IAP 区域
MOV     IAP_ADDRL,#0
RET

```

**IAP\_READ:**

```

MOV     IAP_CONTR,#80H    ;使能IAP
MOV     IAP_TPS,#12       ;设置等待参数 12MHz
MOV     IAP_CMD,#1       ;设置IAP 读命令
MOV     IAP_ADDRL,DPL     ;设置IAP 低地址
MOV     IAP_ADDRH,DPH     ;设置IAP 高地址
MOV     IAP_TRIG,#5AH    ;写触发命令(0x5a)
MOV     IAP_TRIG,#0A5H   ;写触发命令(0xa5)
NOP
MOV     A,IAP_DATA        ;读取IAP 数据
LCALL  IAP_IDLE          ;关闭IAP 功能
RET

```

**IAP\_PROGRAM:**

```

MOV     IAP_CONTR,#80H    ;使能IAP
MOV     IAP_TPS,#12       ;设置等待参数 12MHz
MOV     IAP_CMD,#2       ;设置IAP 写命令
MOV     IAP_ADDRL,DPL     ;设置IAP 低地址
MOV     IAP_ADDRH,DPH     ;设置IAP 高地址
MOV     IAP_DATA,A        ;写IAP 数据
MOV     IAP_TRIG,#5AH    ;写触发命令(0x5a)
MOV     IAP_TRIG,#0A5H   ;写触发命令(0xa5)
NOP
LCALL  IAP_IDLE          ;关闭IAP 功能
RET

```

**IAP\_ERASE:**

```

MOV     IAP_CONTR,#80H    ;使能IAP
MOV     IAP_TPS,#12       ;设置等待参数 12MHz
MOV     IAP_CMD,#3       ;设置IAP 擦除命令
MOV     IAP_ADDRL,DPL     ;设置IAP 低地址
MOV     IAP_ADDRH,DPH     ;设置IAP 高地址
MOV     IAP_TRIG,#5AH    ;写触发命令(0x5a)
MOV     IAP_TRIG,#0A5H   ;写触发命令(0xa5)
NOP
LCALL  IAP_IDLE          ;关闭IAP 功能
RET

```

MAIN:

```

MOV      SP, #5FH
MOV      P0M0, #00H
MOV      P0M1, #00H
MOV      P1M0, #00H
MOV      P1M1, #00H
MOV      P2M0, #00H
MOV      P2M1, #00H
MOV      P3M0, #00H
MOV      P3M1, #00H
MOV      P4M0, #00H
MOV      P4M1, #00H
MOV      P5M0, #00H
MOV      P5M1, #00H

LCALL   UART_INIT
MOV     DPTR, #0400H
LCALL   IAP_ERASE
MOV     DPTR, #0400H
LCALL   IAP_READ
LCALL   UART_SEND
MOV     DPTR, #0400H
MOV     A, #12H
LCALL   IAP_PROGRAM
MOV     DPTR, #0400H
LCALL   IAP_READ
LCALL   UART_SEND

SJMP    $

END

```

## 16.4.4 串口 1 读写 EEPROM-带 MOVC 读

### C 语言代码 (main.c)

//测试工作频率为 11.0592MHz

/\* 本程序经过测试完全正常, 不提供电话技术支持, 如不能理解, 请自行补充相关基础. \*/

/\*\*\*\*\*\* 本程序功能说明 \*\*\*\*\*

STC8G 系列EEPROM 通用测试程序

请先别修改程序, 直接下载"02-串口1 读写EEPROM-带MOVC 读"里面的"UART-EEPROM.hex"测试, 下载时选择主频 11.0592MHZ.

PC 串口设置: 波特率 115200, 8, n, 1.

对EEPROM 做扇区擦除、写入 64 字节、读出 64 字节的操作。

命令例子:

E 0 对EEPROM 进行扇区擦除操作, E 表示擦除, 数字0 为0 扇区(十进制, 0~126, 看具体IC).

W 0 对EEPROM 进行写入操作, W 表示写入, 数字0 为0 扇区(十进制, 0~126, 看具体IC). 从扇区的开始地址连续写 64 字节.

R 0 对EEPROM 进行IAP 读出操作, R 表示读出, 数字0 为0 扇区(十进制, 0~126, 看具体IC). 从扇区的开始地址连续读 64 字节.

M 0 对EEPROM 进行MOVC 读出操作(操作地址为扇区\*512+偏移地址) 数字0 为0 扇区(十进制, 0~126, 看具体IC). 从扇区的开始地址连续读 64 字节.



注意: 为了通用, 程序不识别扇区是否有效, 用户自己根据具体的型号来决定。

日期: 2019-6-10

\*\*\*\*\*/

```
#include "config.H"
#include "EEPROM.h"

#define Baudrate1          115200L
#define UART1_BUF_LENGTH  10
#define EEADDR_OFFSET     (8 * 1024)    //定义EEPROM 用MOVC 访问时加的偏移量,
                                         //等于FLASH ROM 的大小对于IAP 或IRC 开头的,
                                         //则偏移量必须为0

#define TimeOutSet1       5

/***** 本地常量声明 *****/
u8  code T_Strings[]={'去年今日此门中，人面桃花相映红。人面不知何处去，桃花依旧笑春风。'};

/***** 本地变量声明 *****/
u8  xdatatmp[70];
u8  xdataRXI_Buffer[UART1_BUF_LENGTH];
u8  RXI_Cnt;
u8  RXI_TimeOut;
bit  B_TXI_Busy;

/***** 本地函数声明 *****/
void UART1_config(void);
void TXI_write2buff(u8 dat);           //写入发送缓冲
void PrintString1(u8 *puts);         //发送一个字符串

/***** 外部函数和变量声明 *****/

/*****/

u8  CheckData(u8 dat)
{
    if((dat >= '0') && (dat <= '9')) return (dat-'0');
    if((dat >= 'A') && (dat <= 'F')) return (dat-'A'+10);
    if((dat >= 'a') && (dat <= 'f')) return (dat-'a'+10);
    return 0xff;
}

u16 GetAddress(void)
{
    u16 address;
    u8  i;

    address = 0;
    if(RXI_Cnt < 3) return 65535;           //error
    if(RXI_Cnt <= 5)                       //5 个字节以内是扇区操作，十进制
                                           //支持命令:   E 0, E 12, E 120
                                           //              W 0, W 12, W 120
                                           //              R 0, R 12, R 120

    {
        for(i=2; i<RXI_Cnt; i++)
        {
            if(CheckData(RXI_Buffer[i]) > 9)
                return 65535;           //error
        }
    }
}

```

```

        address = address * 10 + CheckData(RX1_Buffer[i]);
    }
    if(address < 124) //限制在0~123 扇区
    {
        address <<= 9;
        return (address);
    }
}
else if(RX1_Cnt == 8) //8 个字节直接地址操作，十六进制
//支持命令: E 0x1234, W 0x12b3, R 0x0A00
{
    if((RX1_Buffer[2] == '0') && ((RX1_Buffer[3] == 'x') || (RX1_Buffer[3] == 'X')))
    {
        for(i=4; i<8; i++)
        {
            if(CheckData(RX1_Buffer[i]) > 0x0F)
                return 65535; //error
            address = (address << 4) + CheckData(RX1_Buffer[i]);
        }
        if(address < 63488)
            return (address); //限制在0~123 扇区
    }
}
return 65535; //error
}

//=====
// 函数: void delay_ms(u8 ms)
// 描述: 延时函数。
// 参数: ms, 要延时的ms 数, 这里只支持1~255ms. 自动适应主时钟
// 返回: none.
// 版本: VER1.0
// 日期: 2013-4-1
// 备注:
//=====
void delay_ms(u8 ms)
{
    u16 i;
    do
    {
        i = MAIN_Fosc / 10000;
        while(--i) ;
    }while(--ms);
}

//使用MOVC 读EEPROM
void EEPROM_MOVC_read_n(u16 EE_address, u8 *DataAddress, u16 number)
{
    u8 code *pc;

    pc = EE_address + EEADDR_OFFSET;
    do
    {
        *DataAddress = *pc; //读出的数据
        DataAddress++;
        pc++;
    }while(--number);
}

```

```

/***** 主函数 *****/
void main(void)
{
    u8 i;
    u16 addr;

    UART1_config();           // 选择波特率 2: 使用 Timer2 做波特率
                              // 其它值: 使用 Timer1 做波特率
    EA = 1;                   // 允许总中断

    PrintStringI("STC8 系列 MCU 用串口 1 测试 EEPROM 程序!\r\n"); //UART1 发送一个字符串

    while(1)
    {
        delay_ms(1);
        if(RX1_TimeOut > 0) //超时计数
        {
            if(--RX1_TimeOut == 0)
            {
                if(RX1_Buffer[1] == ' ')
                {
                    addr = GetAddress();
                    if(addr < 63488) //限制在 0~123 扇区
                    {
                        if(RX1_Buffer[0] == 'E') //PC 请求擦除一个扇区
                        {
                            EEPROM_SectorErase(addr);
                            PrintStringI("扇区擦除完成!\r\n");
                        }
                        else if(RX1_Buffer[0] == 'W') //PC 请求写入 EEPROM 64 字节数据
                        {
                            EEPROM_write_n(addr,T_Strings,64);
                            PrintStringI("写入操作完成!\r\n");
                        }
                        else if(RX1_Buffer[0] == 'R') //PC 请求返回 64 字节 EEPROM 数据
                        {
                            PrintStringI("IAP 读出的数据如下:\r\n");
                            EEPROM_read_n(addr,tmp,64);
                            for(i=0; i<64; i++)
                                TX1_write2buff(tmp[i]); //将数据返回给串口
                            TX1_write2buff(0x0d);
                            TX1_write2buff(0x0a);
                        }
                        else if(RX1_Buffer[0] == 'M') //PC 请求返回 64 字节 EEPROM 数据
                        {
                            PrintStringI("MOVC 读出的数据如下:\r\n");
                            EEPROM_MOVC_read_n(addr,tmp,64);
                            for(i=0; i<64; i++)
                                TX1_write2buff(tmp[i]); //将数据返回给串口
                            TX1_write2buff(0x0d);
                            TX1_write2buff(0x0a);
                        }
                        else PrintStringI("命令错误!\r\n");
                    }
                }
                else PrintStringI("命令错误!\r\n");
            }
        }
    }
}

```

```

        RXI_Cnt = 0;
    }
}

/*****
/***** 发送一个字节 *****/
void TX1_write2buff(u8 dat)           //写入发送缓冲
{
    B_TXI_Busy = 1;                   //标志发送忙
    SBUF = dat;                       //发送一个字节
    while(B_TXI_Busy);                //等待发送完毕
}

//=====
// 函数: void PrintString1(u8 *puts)
// 描述: 串口1 发送字符串函数。
// 参数: puts: 字符串指针
// 返回: none.
// 版本: VER1.0
// 日期: 2014-11-28
// 备注:
//=====
void PrintString1(u8 *puts)           //发送一个字符串
{
    for (; *puts != 0; puts++)        //遇到停止符0 结束
    {
        TX1_write2buff(*puts);
    }
}

//=====
// 函数: void  UART1_config(void)
// 描述: UART1 初始化函数。
// 参数: none.
// 返回: none.
// 版本: VER1.0
// 日期: 2014-11-28
// 备注:
//=====
void UART1_config(void)
{
    TRI = 0;
    AUXR &= ~0x01;                    //S1 BRT Use Timer1;
    AUXR |= (1<<6);                    //Timer1 set as IT mode
    TMOD &= ~(1<<6);                   //Timer1 set As Timer
    TMOD &= ~0x30;                     //Timer1_16bitAutoReload;
    TH1 = (u8)((65536L-(MAIN_Fosc / 4) / Baudrate1) >> 8);
    TL1 = (u8)(65536L-(MAIN_Fosc / 4) / Baudrate1);
    ET1 = 0;                           // 禁止 Timer1 中断
    INT_CLKO &= ~0x02;                 // Timer1 不输出高速时钟
    TRI = 1;                            // 运行 Timer1

    SI_USE_P30P31(); P3n_standard(0x03); //切换到 P3.0 P3.1
    //SI_USE_P36P37(); P3n_standard(0xc0); //切换到 P3.6 P3.7
    //SI_USE_P16P17(); P1n_standard(0xc0); //切换到 P1.6 P1.7
}

```

```

    SCON = (SCON & 0x3f) / 0x40;           //UART1 模式 0x00: 同步移位输出,
                                           //          0x40: 8 位数据,可变波特率
                                           //          0x80: 9 位数据,固定波特率
                                           //          0xc0: 9 位数据,可变波特率
// PS  = 1;
// ES  = 1;
// REN = 1;                               //高优先级中断
                                           //允许中断
                                           //允许接收

    B_TX1_Busy = 0;
    RX1_Cnt = 0;
}

//=====
// 函数: void UART1_int (void) interrupt UART1_VECTOR
// 描述: UART1 中断函数。
// 参数: none.
// 返回: none.
// 版本: VER1.0
// 日期: 2014-11-28
// 备注:
//=====
void UART1_int (void) interrupt 4
{
    if(RI)
    {
        RI = 0;
        if(RX1_Cnt >= UART1_BUF_LENGTH)
            RX1_Cnt = 0;                //防溢出
        RX1_Buffer[RX1_Cnt++] = SBUF;
        RX1_TimeOut = TimeOutSet1;
    }

    if(TI)
    {
        TI = 0;
        B_TX1_Busy = 0;
    }
}

```

## C 语言代码 (EEPROM.c)

//测试工作频率为 11.0592MHz

// 本程序是 STC 系列的内置 EEPROM 读写程序。

```

#include "config.h"
#include "eeprom.h"

```

```

//=====
// 函数: void  ISP_Disable(void)
// 描述: 禁止访问ISP/IAP.
// 参数: non.
// 返回: non.
// 版本: V1.0, 2012-10-22
//=====
void DisableEEPROM(void)
{
    ISP_CONTR = 0;                       //禁止 ISP/IAP 操作
    IAP_TPS   = 0;
}

```

```

    ISP_CMD    = 0;           //去除 ISP/IAP 命令
    ISP_TRIG   = 0;           //防止 ISP/IAP 命令误触发
    ISP_ADDRH  = 0xff;        //清0 地址高字节
    ISP_ADDRL  = 0xff;        //清0 地址低字节, 指向非EEPROM 区, 防止误操作
}

//=====================================================
// 函数: void EEPROM_read_n(u16 EE_address,u8 *DataAddress,u16 number)
// 描述: 从指定EEPROM 首地址读出n 个字节放指定的缓冲.
// 参数: EE_address:  读出EEPROM 的首地址.
//       DataAddress: 读出数据放缓冲的首地址.
//       number:      读出的字节长度.
// 返回: non.
// 版本: V1.0, 2012-10-22
//=====================================================
void EEPROM_read_n(u16 EE_address,u8 *DataAddress,u16 number)
{
    EA = 0;                   //禁止中断
    ISP_CONTR = ISP_EN;       //允许 ISP/IAP 操作
    IAP_TPS = (u8)(MAIN_Fosc / 1000000L); //工作频率设置
    ISP_READ();               //送字节读命令, 命令不需改变时, 不需重新送命令
    do
    {
        ISP_ADDRH = EE_address / 256; //送地址高字节 (地址需要改变时才需重新送地址)
        ISP_ADDRL = EE_address % 256; //送地址低字节
        ISP_TRIG();               //先送5AH, 再送A5H 到ISP/IAP 触发寄存器,
        //每次都需要如此
        //送完A5H 后, ISP/IAP 命令立即被触发启动
        //CPU 等待IAP 完成后, 才会继续执行程序。

        _nop_();
        _nop_();
        _nop_();
        *DataAddress = ISP_DATA; //读出的数据送往
        EE_address++;
        DataAddress++;
    }while(--number);

    DisableEEPROM();
    EA = 1;                   //重新允许中断
}

/***** 扇区擦除函数 *****/
//=====================================================
// 函数: void EEPROM_SectorErase(u16 EE_address)
// 描述: 把指定地址的EEPROM 扇区擦除.
// 参数: EE_address: 要擦除的扇区EEPROM 的地址.
// 返回: non.
// 版本: V1.0, 2013-5-10
//=====================================================
void EEPROM_SectorErase(u16 EE_address)
{
    EA = 0;                   //禁止中断
    //只有扇区擦除, 没有字节擦除, 512 字节/扇区。
    //扇区中任意一个字节地址都是扇区地址。

    ISP_ADDRH = EE_address / 256; //送扇区地址高字节 (地址需要改变时才需重新送地址)
    ISP_ADDRL = EE_address % 256; //送扇区地址低字节
    ISP_CONTR = ISP_EN;       //允许 ISP/IAP 操作
    IAP_TPS = (u8)(MAIN_Fosc / 1000000L); //工作频率设置
    ISP_ERASE();               //送扇区擦除命令, 命令不需改变时, 不需重新送命令
}

```

```

    ISP_TRIG();
    _nop_();
    _nop_();
    _nop_();
    DisableEEPROM();
    EA = 1;                                     //重新允许中断
}

//=====================================================
// 函数: void EEPROM_write_n(u16 EE_address,u8 *DataAddress,u16 number)
// 描述: 把缓冲的n 个字节写入指定首地址的EEPROM.
// 参数: EE_address: 写入EEPROM 的首地址.
//       DataAddress: 写入源数据的缓冲的首地址.
//       number:      写入的字节长度.
// 返回: non.
// 版本: V1.0, 2012-10-22
//=====================================================
void EEPROM_write_n(u16 EE_address,u8 *DataAddress,u16 number)
{
    EA = 0;                                     //禁止中断

    ISP_CONTR = ISP_EN;                         //允许ISP/IAP 操作
    IAP_TPS = (u8)(MAIN_Fosc / 1000000L);      //工作频率设置
    ISP_WRITE();                                //送字节写命令, 命令不需改变时, 不需重新送命令
    do
    {
        ISP_ADDRH = EE_address / 256;          //送地址高字节 (地址需要改变时才需重新送地址)
        ISP_ADDRL = EE_address % 256;          //送地址低字节
        ISP_DATA = *DataAddress;               //送数据到ISP_DATA, 只有数据改变时才需重新送
        ISP_TRIG();
        _nop_();
        _nop_();
        _nop_();
        EE_address++;
        DataAddress++;
    }while(--number);

    DisableEEPROM();
    EA = 1;                                     //重新允许中断
}

```

## 16.4.5 口令擦除写入-多扇区备份-串口 1 操作

### C 语言代码 (main.c)

```
//测试工作频率为 11.0592MHz
```

```
/* 本程序经过测试完全正常, 不提供电话技术支持, 如不能理解, 请自行补充相关基础. */
```

```
/****** 本程序功能说明 *****
```

STC8G 系列 STC8H 系列 STC8C 系列EEPROM 通用测试程序, 演示多扇区备份、有扇区错误则用正确扇区数据写入、全部扇区错误(比如第一次运行程序)则写入默认值。

每次写都写入 3 个扇区, 即冗余备份。

每个扇区写一条记录, 写入完成后读出保存的数据和校验值跟源数据和校验值比较, 并从串口 1(P3.0 P3.1)返回结果(正确或错误提示)。

每条记录自校验, 64 字节数据, 2 字节校验值, 校验值 = 64 字节数据累加和 ^ 0x5555. ^0x5555 是为了保证写入的 66 个数据不全部为 0。

如果有扇区错误, 则将正确扇区的数据写入错误扇区, 如果3个扇区都错误, 则均写入默认值  
擦除、写入、读出操作前均需要设置口令, 如果口令不对则退出操作, 并且每次退出操作都会清除口令。

请先别修改程序, 直接下载'03-口令擦除写入-多扇区备份-串口1操作'里面的"UART-EEPROM.hex"测试, 下载时选择主频11.0592MHZ。

PC 串口设置: 波特率115200,8,n,1.

对EEPROM 做扇区擦除、写入64字节、读出64字节的操作。

命令例子:

使用串口助手发单个字符, 大小写均可。

发E 或 e: 对EEPROM 进行扇区擦除操作, E 表示擦除, 会擦除扇区0、1、2。

发W 或 w: 对EEPROM 进行写入操作, W 表示写入, 会写入扇区0、1、2, 每个扇区连续写64字节, 扇区0 写入0x0000~0x003f, 扇区1 写入0x0200~0x023f, 扇区2 写入0x0400~0x043f。

发R 或 r: 对EEPROM 进行读出操作, R 表示读出, 会读出扇区0、1、2, 每个扇区连续读64字节, 扇区0 读出0x0000~0x003f, 扇区1 读出0x0200~0x023f, 扇区2 读出0x0400~0x043f。

注意: 为了通用, 程序不识别扇区是否有效, 用户自己根据具体的型号来决定。

日期: 2021-11-5

\*\*\*\*\*/

```
#include "config.H"
```

```
#include "EEPROM.h"
```

```
#define Baudrate1 115200L
```

```
***** 本地常量声明 *****/
```

```
u8 code T_StringD[]={"去年今日此门中,人面桃花相映红。人面不知何处去,桃花依旧笑春风。"};
```

```
u8 code T_StringW[]={"横看成岭侧成峰,远近高低各不同。不识庐山真面目,只缘身在此山中。"};
```

```
***** 本地变量声明 *****/
```

```
u8 xdatatmp[70]; //通用数据
```

```
u8 xdataSaveTmp[70]; //要写入的数组
```

```
bit B_TX1_Busy;
```

```
u8 cmd; //串口单字符命令
```

```
***** 本地函数声明 *****/
```

```
void UART1_config(void);
```

```
void TX1_write2buff(u8 dat); //写入发送缓冲
```

```
void PrintString1(u8 *puts); //发送一个字符串
```

```
***** 外部函数和变量声明 *****/
```

```
***** 读取EEPROM 记录, 并且校验, 返回校验结果, 0 为正确, 1 为错误 *****/
```

```
u8 ReadRecord(u16 addr)
```

```
{
```

```
u8 i;
```

```
u16 ChckSum; //计算的累加和
```

```
u16 j; //读取的累加和
```

```
for(i=0; i<66; i++) tmp[i] = 0; //清除缓冲
```



```

    PassWord = D_PASSWORD;           // 给定口令
    EEPROM_read_n(addr,tmp,66);      // 读出扇区0
    for(ChckSum=0, i=0; i<64; i++)
        ChckSum += tmp[i];          // 计算累加和
    j = ((u16)tmp[64]<<8) + (u16)tmp[65]; // 读取记录的累加和
    j ^= 0x5555;                     // 隔位取反, 避免全0
    if(ChckSum !=j)    return 1;     // 累加和错误, 返回1
    return 0;                          // 累加和正确, 返回0
}

/***** 写入EEPROM 记录, 并且校验, 返回校验结果, 0 为正确, 1 为错误 *****/
u8 SaveRecord(u16 addr)
{
    u8 i;
    u16 ChckSum;                       // 计算的累加和

    for(ChckSum=0, i=0; i<64; i++)
        ChckSum += SaveTmp[i];        // 计算累加和
    ChckSum ^= 0x5555;                 // 隔位取反, 避免全0
    SaveTmp[64] = (u8)(ChckSum >> 8);
    SaveTmp[65] = (u8)ChckSum;

    PassWord = D_PASSWORD;           // 给定口令
    EEPROM_SectorErase(addr);         // 擦除一个扇区
    PassWord = D_PASSWORD;           // 给定口令
    EEPROM_write_n(addr, SaveTmp, 66); // 写入扇区

    for(i=0; i<66; i++)
        tmp[i] = 0;                   // 清除缓冲
    PassWord = D_PASSWORD;           // 给定口令
    EEPROM_read_n(addr,tmp,66);      // 读出扇区0
    for(i=0; i<66; i++)               // 数据比较
    {
        if(SaveTmp[i] != tmp[i])
            return 1;                 // 数据有错误, 返回1
    }
    return 0;                          // 累加和正确, 返回0
}

/***** 主函数 *****/
void main(void)
{
    u8 i;
    u8 status;                          // 状态

    UART1_config();                    // 选择波特率 2: 使用 Timer2 做波特率
                                        // 其它值: 使用 Timer1 做波特率
    EA = 1;                             // 允许总中断

    PrintString1("STC8G-8H-8C 系列 MCU 用串口1 测试 EEPROM 程序\r\n"); //UART1 发送一个字符串

                                        // 上电读取 3 个扇区并校验, 如果有扇区错误则将正确的
                                        // 扇区写入错误扇区, 如果 3 个扇区都错误, 则写入默认值

    status = 0;
    if(ReadRecord(0x0000) == 0)        // 读扇区0
    {
        status |= 0x01;                // 正确则标记 status.0=1
        for(i=0; i<64; i++)
            SaveTmp[i] = tmp[i];       // 保存在写缓冲
    }
}

```

```

}
if(ReadRecord(0x0200) == 0) //读扇区1
{
    status |= 0x02; //正确则标记 status.1=1
    for(i=0; i<64; i++)
        SaveTmp[i] = tmp[i]; //保存在写缓冲
}
if(ReadRecord(0x0400) == 0) //读扇区2
{
    status |= 0x04; //正确则标记 status.2=1
    for(i=0; i<64; i++)
        SaveTmp[i] = tmp[i]; //保存在写缓冲
}

if(status == 0) //所有扇区都错误 则写入默认值
{
    for(i=0; i<64; i++)
        SaveTmp[i] = T_StringD[i]; //读取默认值
}
else PrintStringI("上电读取3个扇区数据均正确!\r\n"); //UART1 发送一个字符串提示

if((status & 0x01) == 0) //扇区0 错误 则写入默认值
{
    if(SaveRecord(0x0000) == 0)
        PrintStringI("写入扇区0 正确!\r\n"); //写入记录0 扇区正确
    else
        PrintStringI("写入扇区0 错误!\r\n"); //写入记录0 扇区错误
}
if((status & 0x02) == 0) //扇区1 错误 则写入默认值
{
    if(SaveRecord(0x0200) == 0)
        PrintStringI("写入扇区1 正确!\r\n"); //写入记录1 扇区正确
    else
        PrintStringI("写入扇区1 错误!\r\n"); //写入记录1 扇区错误
}
if((status & 0x04) == 0) //扇区2 错误 则写入默认值
{
    if(SaveRecord(0x0400) == 0)
        PrintStringI("写入扇区2 正确!\r\n"); //写入记录2 扇区正确
    else
        PrintStringI("写入扇区2 错误!\r\n"); //写入记录2 扇区错误
}

while(1)
{
    if(cmd != 0) //有串口命令
    {
        if((cmd >= 'a') && (cmd <= 'z')) //小写转大写
            cmd -= 0x20;

        if(cmd == 'E') //PC 请求擦除一个扇区
        {
            PassWord = D_PASSWORD; //给定口令
            EEPROM_SectorErase(0x0000); //擦除一个扇区
            PassWord = D_PASSWORD; //给定口令
            EEPROM_SectorErase(0x0200); //擦除一个扇区
            PassWord = D_PASSWORD; //给定口令
            EEPROM_SectorErase(0x0400); //擦除一个扇区
        }
    }
}

```

```
    PrintString1("扇区擦除完成!\r\n");
}

else if(cmd == 'W') //PC 请求写入 EEPROM 64 字节数据
{
    for(i=0; i<64; i++)
        SaveTmp[i] = T_StringW[i]; //写入数值
    if(SaveRecord(0x0000) == 0)
        PrintString1("写入扇区0 正确!\r\n"); //写入记录0 扇区正确
    else
        PrintString1("写入扇区0 错误!\r\n"); //写入记录0 扇区错误
    if(SaveRecord(0x0200) == 0)
        PrintString1("写入扇区1 正确!\r\n"); //写入记录1 扇区正确
    else
        PrintString1("写入扇区1 错误!\r\n"); //写入记录1 扇区错误
    if(SaveRecord(0x0400) == 0)
        PrintString1("写入扇区2 正确!\r\n"); //写入记录2 扇区正确
    else
        PrintString1("写入扇区2 错误!\r\n"); //写入记录2 扇区错误
}

else if(cmd == 'R') //PC 请求返回 64 字节 EEPROM 数据
{
    if(ReadRecord(0x0000) == 0) //读出扇区0 的数据
    {
        PrintString1("读出扇区0 的数据如下:\r\n");
        for(i=0; i<64; i++)
            TX1_write2buff(tmp[i]); //将数据返回给串口
        TX1_write2buff(0x0d); //回车换行
        TX1_write2buff(0x0a);
    }
    else PrintString1("读出扇区0 的数据错误!\r\n");

    if(ReadRecord(0x0200) == 0) //读出扇区1 的数据
    {
        PrintString1("读出扇区1 的数据如下:\r\n");
        for(i=0; i<64; i++)
            TX1_write2buff(tmp[i]); //将数据返回给串口
        TX1_write2buff(0x0d); //回车换行
        TX1_write2buff(0x0a);
    }
    else PrintString1("读出扇区1 的数据错误!\r\n");

    if(ReadRecord(0x0400) == 0) //读出扇区2 的数据
    {
        PrintString1("读出扇区2 的数据如下:\r\n");
        for(i=0; i<64; i++)
            TX1_write2buff(tmp[i]); //将数据返回给串口
        TX1_write2buff(0x0d); //回车换行
        TX1_write2buff(0x0a);
    }
    else PrintString1("读出扇区2 的数据错误!\r\n");
}
else PrintString1("命令错误!\r\n");
cmd = 0;
}
}
}

/*****/
```

```

/***** 发送一个字节 *****/
void TX1_write2buff(u8 dat)           //写入发送缓冲
{
    B_TX1_Busy = 1;                   //标志发送忙
    SBUF = dat;                       //发送一个字节
    while(B_TX1_Busy);                //等待发送完毕
}

//=====
// 函数: void PrintString1(u8 *puts)
// 描述: 串口1 发送字符串函数。
// 参数: puts: 字符串指针
// 返回: none.
// 版本: VER1.0
// 日期: 2014-11-28
// 备注:
//=====
void PrintString1(u8 *puts)           //发送一个字符串
{
    for (; *puts != 0; puts++)        //遇到停止符0 结束
    {
        TX1_write2buff(*puts);
    }
}

//=====
// 函数: void UART1_conf1g(void)
// 描述: UART1 初始化函数。
// 参数: none.
// 返回: none.
// 版本: VER1.0
// 日期: 2014-11-28
// 备注:
//=====
void UART1_conf1g(void)
{
    TRI = 0;
    AUXR &= ~0x01;                    //SI BRT Use Timer1;
    AUXR |= (1<<6);                   //Timer1 set as 1T mode
    TMOD &= ~(1<<6);                  //Timer1 set As Timer
    TMOD &= ~0x30;                    //Timer1_16bitAutoReload;
    TH1 = (u8)((65536L-(MAIN_Fosc / 4) / Baudrate1) >> 8);
    TL1 = (u8)(65536L-(MAIN_Fosc / 4) / Baudrate1);
    ET1 = 0;                           // 禁止 Timer1 中断
    INT_CLKO &= ~0x02;                // Timer1 不输出高速时钟
    TRI = 1;                             // 运行 Timer1

    SI_USE_P30P31(); P3n_standard(0x03); //切换到 P3.0 P3.1
    //SI_USE_P36P37(); P3n_standard(0xc0); //切换到 P3.6 P3.7
    //SI_USE_P16P17(); P1n_standard(0xc0); //切换到 P1.6 P1.7

    SCON = (SCON & 0x3f) / 0x40;      //UART1 模式 0x00: 同步移位输出,
    //                                //                                0x40: 8 位数据,可变波特率
    //                                //                                0x80: 9 位数据,固定波特率
    //                                //                                0xc0: 9 位数据,可变波特率

    // PS = 1;                          //高优先级中断
    // ES = 1;                            //允许中断
    // REN = 1;                           //允许接收

```

```

    B_TX1_Busy = 0;
}

//=====
// 函数: void UART1_int (void) interrupt UART1_VECTOR
// 描述: UART1 中断函数。
// 参数: none.
// 返回: none.
// 版本: VER1.0
// 日期: 2014-11-28
// 备注:
//=====
void UART1_int (void) interrupt 4
{
    if(RI)
    {
        RI = 0;
        cmd = SBUF;
    }

    if(TI)
    {
        TI = 0;
        B_TX1_Busy = 0;
    }
}

```

## C 语言代码 (EEPROM.c)

//测试工作频率为 11.0592MHz

// 本程序是 STC 系列的内置 EEPROM 读写程序。

```

#include "config.h"
#include "EEPROM.h"

u32    PassWord;                //擦除 写入时需要的口令

//=====
// 函数: void  ISP_Disable(void)
// 描述: 禁止访问ISP/IAP.
// 参数: non.
// 返回: non.
// 版本: V1.0, 2012-10-22
//=====
void DisableEEPROM(void)
{
    ISP_CONTR = 0;                //禁止 ISP/IAP 操作
    IAP_TPS   = 0;
    ISP_CMD   = 0;                //去除 ISP/IAP 命令
    ISP_TRIG  = 0;                //防止 ISP/IAP 命令误触发
    ISP_ADDRH = 0xff;            //清0 地址高字节
    ISP_ADDRL = 0xff;            //清0 地址低字节, 指向非EEPROM 区, 防止误操作
}

//=====
// 函数: void EEPROM_read_n(u16 EE_address,u8 *DataAddress,u16 number)
// 描述: 从指定EEPROM 首地址读出n 个字节放指定的缓冲.

```

```

// 参数: EE_address: 读出EEPROM的首地址.
//      DataAddress: 读出数据缓冲的首地址.
//      number:      读出的字节长度.
// 返回: non.
// 版本: V1.0, 2012-10-22
//=====
void EEPROM_read_n(u16 EE_address,u8 *DataAddress,u16 number)
{
    if(PassWord == D_PASSWORD)                //口令正确才会操作EEPROM
    {
        EA = 0;                               //禁止中断
        ISP_CONTR = ISP_EN;                   //允许ISP/IAP 操作
        IAP_TPS = (u8)(MAIN_Fosc / 1000000L); //工作频率设置
        ISP_READ();                            //送字节读命令, 命令不需改变时, 不需重新送命令
        do
        {
            ISP_ADDRH = EE_address / 256;     //送地址高字节 (地址需要改变时才需重新送地址)
            ISP_ADDRL = EE_address % 256;     //送地址低字节
            if(PassWord == D_PASSWORD)        //口令正确才触发操作
            {
                ISP_TRIG = 0x5A;              //先送5AH, 再送55H 到ISP/IAP 触发寄存器,
                //每次都需要如此
                ISP_TRIG = 0x55;              //送完55H 后, ISP/IAP 命令立即被触发启动
                //CPU 等待IAP 完成后, 才会继续执行程序。
            }
            _nop_();
            _nop_();
            _nop_();
            *DataAddress = ISP_DATA;          //读出的数据送往
            EE_address++;
            DataAddress++;
        }while(--number);

        DisableEEPROM();
        EA = 1;                               //重新允许中断
    }
    PassWord = 0;                             //清除口令
}

/***** 扇区擦除函数 *****/
//=====
// 函数: void EEPROM_SectorErase(u16 EE_address)
// 描述: 把指定地址的EEPROM 扇区擦除.
// 参数: EE_address: 要擦除的扇区EEPROM 的地址.
// 返回: non.
// 版本: V1.0, 2013-5-10
//=====
void EEPROM_SectorErase(u16 EE_address)
{
    if(PassWord == D_PASSWORD)                //口令正确才会操作EEPROM
    {
        EA = 0;                               //禁止中断
        //只有扇区擦除, 没有字节擦除, 512 字节/扇区。
        //扇区中任意一个字节地址都是扇区地址。
        ISP_ADDRH = EE_address / 256;         //送扇区地址高字节 (地址需要改变时才需重新送地址)
        ISP_ADDRL = EE_address % 256;         //送扇区地址低字节
        ISP_CONTR = ISP_EN;                   //允许ISP/IAP 操作
        IAP_TPS = (u8)(MAIN_Fosc / 1000000L); //工作频率设置
        ISP_ERASE();                          //送扇区擦除命令, 命令不需改变时, 不需重新送命令
        if(PassWord == D_PASSWORD)           //口令正确才触发操作
    }
}

```

```

    {
        ISP_TRIG = 0x5A;           //先送 5AH，再送 A5H 到ISP/IAP 触发寄存器，
                                   //每次都需要如此
        ISP_TRIG = 0xA5;         //送完 A5H 后，ISP/IAP 命令立即被触发启动
                                   //CPU 等待 IAP 完成后，才会继续执行程序。
    }
    _nop_();
    _nop_();
    _nop_();
    DisableEEPROM();
    EA = 1;                       //重新允许中断
}
PassWord = 0;                   //清除口令
}

//=====
// 函数: void EEPROM_write_n(u16 EE_address,u8 *DataAddress,u16 number)
// 描述: 把缓冲的 n 个字节写入指定首地址的 EEPROM.
// 参数: EE_address: 写入 EEPROM 的首地址.
//       DataAddress: 写入源数据的缓冲的首地址.
//       number:     写入的字节长度.
// 返回: non.
// 版本: V1.0, 2012-10-22
//=====
void EEPROM_write_n(u16 EE_address,u8 *DataAddress,u16 number)
{
    if(PassWord == D_PASSWORD)    //口令正确才会操作EEPROM
    {
        EA = 0;                   //禁止中断

        ISP_CONTR = ISP_EN;       //允许 ISP/IAP 操作
        IAP_TPS = (u8)(MAIN_Fosc / 1000000L); //工作频率设置
        ISP_WRITE();              //送字节写命令，命令不需改变时，不需重新送命令
        do
        {
            ISP_ADDRH = EE_address / 256; //送地址高字节（地址需要改变时才需重新送地址）
            ISP_ADDRL = EE_address % 256; //送地址低字节
            ISP_DATA = *DataAddress;      //送数据到 ISP_DATA，只有数据改变时才需重新送
            if(PassWord == D_PASSWORD)    //口令正确才触发操作
            {
                ISP_TRIG = 0x5A;         //先送 5AH，再送 A5H 到ISP/IAP 触发寄存器，
                                           //每次都需要如此
                ISP_TRIG = 0xA5;         //送完 A5H 后，ISP/IAP 命令立即被触发启动
                                           //CPU 等待 IAP 完成后，才会继续执行程序。
            }
            _nop_();
            _nop_();
            _nop_();
            EE_address++;
            DataAddress++;
        }while(--number);

        DisableEEPROM();
        EA = 1;                       //重新允许中断
    }
    PassWord = 0;                   //清除口令
}

```

## 17 ADC 模数转换，内部 1.19V 参考信号源

产品线	ADC 分辨率	ADC 通道数
STC8H1K08 系列	10 位	9 通道
STC8H1K28 系列	10 位	12 通道
STC8H3K64S4 系列	12 位	12 通道
STC8H3K64S2 系列	12 位	12 通道
STC8H8K64U 系列	12 位	15 通道
STC8H4K64TLR 系列	12 位	15 通道
STC8H4K64TL 系列	12 位	15 通道
STC8H4K64TLCD 系列	12 位	15 通道
STC8H4K64LCD 系列	12 位	15 通道

STC8H 系列单片机内部集成了一个 10 位/12 位高速 A/D 转换器。ADC 的时钟频率为系统频率 2 分频再经过用户设置的分频系数进行再次分频（ADC 的工作时钟频率范围为 SYSclk/2/1 到 SYSclk/2/16）。

STC8H 系列的 ADC 最快速度：**12 位 ADC 为 800K（每秒进行 80 万次 ADC 转换），10 位 ADC 为 500K（每秒进行 50 万次 ADC 转换）**

ADC 转换结果的数据格式有两种：左对齐和右对齐。可方便用户程序进行读取和引用。

**注意：ADC 的第 15 通道只能用于检测内部参考信号源，参考信号源值出厂时校准为 1.19V，由于制造误差以及测量误差，导致实际的内部参考信号源相比 1.19V，大约有 ±1% 的误差。如果用户需要知道每一颗芯片的准确内部参考信号源值，可外接精准参考信号源，然后利用 ADC 的第 15 通道进行测量标定。**

**如果芯片有 ADC 的外部参考电源管脚 ADC\_VRef+，则一定不能浮空，必须接外部参考电源或者直接连接到 VCC**

### 17.1 ADC 相关的寄存器

符号	描述	地址	位地址与符号							复位值
			B7	B6	B5	B4	B3	B2	B1	
ADC_CONTR	ADC 控制寄存器	BCH	ADC_POWER	ADC_START	ADC_FLAG	ADC_EPWMT	ADC_CHS[3:0]			000x,0000
ADC_RES	ADC 转换结果高位寄存器	BDH								0000,0000
ADC_RESL	ADC 转换结果低位寄存器	BEH								0000,0000
ADCCFG	ADC 配置寄存器	DEH	-	-	RESFMT	-	SPEED[3:0]			xx0x,0000

符号	描述	地址	位地址与符号							复位值
			B7	B6	B5	B4	B3	B2	B1	
ADCTIM	ADC 时序控制寄存器	FEA8H	CSSETUP	CSHOLD[1:0]		SMPDUTY[4:0]				0010,1010



## 17.1.1 ADC 控制寄存器 (ADC\_CONTR), PWM 触发 ADC 控制

符号	地址	B7	B6	B5	B4	B3	B2	B1	B0
ADC_CONTR	BCH	ADC_POWER	ADC_START	ADC_FLAG	ADC_EPWMT	ADC_CHS[3:0]			

ADC\_POWER: ADC 电源控制位

- 0: 关闭 ADC 电源
- 1: 打开 ADC 电源。

建议进入空闲模式和掉电模式前将 ADC 电源关闭, 以降低功耗

**特别注意:**

- 1、给 MCU 的内部 ADC 模块电源打开后, 需等待约 1ms, 等 MCU 内部的 ADC 电源稳定后再让 ADC 工作;
- 2、适当加长对外部信号的采样时间, 就是对 ADC 内部采样保持电容的充电或放电时间, 时间够, 内部才能和外部电势相等。

ADC\_START: ADC 转换启动控制位。写入 1 后开始 ADC 转换, 转换完成后硬件自动将此位清零。

- 0: 无影响。即使 ADC 已经开始转换工作, 写 0 也不会停止 A/D 转换。
- 1: 开始 ADC 转换, 转换完成后硬件自动将此位清零。

ADC\_FLAG: ADC 转换结束标志位。当 ADC 完成一次转换后, 硬件会自动将此位置 1, 并向 CPU 提出中断请求。此标志位必须软件清零。

**ADC\_EPWMT: 使能 PWM 实时触发 ADC 功能。详情请参考 16 位高级 PWM 定时器章节**

ADC\_CHS[3:0]: ADC 模拟通道选择位

(注意: 被选择为 ADC 输入通道的 I/O 口, 必须设置 PxM0/PxM1 寄存器将 I/O 口模式设置为高阻输入模式。另外如果 MCU 进入掉电模式/时钟停振模式后, 仍需要使能 ADC 通道, 则需要设置 PxIE 寄存器关闭数字输入通道, 以防止外部模拟输入信号忽高忽低而产生额外的功耗)

(STC8H1K28 系列)

ADC_CHS[3:0]	ADC 通道
0000	P1.0/ADC0
0001	P1.1/ADC1
0010	P1.2/ADC2
0011	P1.3/ADC3
0100	P1.4/ADC4
0101	P1.5/ADC5
0110	P1.6/ADC6
0111	P1.7/ADC7
1000	P0.0/ADC8
1001	P0.1/ADC9
1010	P0.2/ADC10
1011	P0.3/ADC11
1100	无此通道
1101	无此通道
1110	无此通道
1111	测试内部 1.19V

(STC8H1K08 系列)

ADC_CHS[3:0]	ADC 通道
0000	P1.0/ADC0

0001	P1.1/ADC1
0010	无此通道
0011	无此通道
0100	无此通道
0101	无此通道
0110	无此通道
0111	无此通道
1000	P3.0/ADC8
1001	P3.1/ADC9
1010	P3.2/ADC10
1011	P3.3/ADC11
1100	P3.4/ADC12
1101	P3.5/ADC13
1110	P3.6/ADC14
1111	测试内部 1.19V

(STC8H3K64S4/STC8H3K64S2 系列)

ADC_CHS[3:0]	ADC 通道
0000	P1.0/ADC0
0001	P1.1/ADC1
0010	P1.2/ADC2
0011	无此通道
0100	无此通道
0101	无此通道
0110	P1.6/ADC6
0111	P1.7/ADC7
1000	P0.0/ADC8
1001	P0.1/ADC9
1010	P0.2/ADC10
1011	P0.3/ADC11
1100	P0.4/ADC12
1101	P0.5/ADC13
1110	P0.6/ADC14
1111	测试内部 1.19V

(STC8H8K64U、STC8H4K64TLR、STC8H4K64TL 系列)

ADC_CHS[3:0]	ADC 通道
0000	P1.0/ADC0
0001	P1.1/ADC1
0010	P5.4/ADC2
0011	P1.3/ADC3
0100	P1.4/ADC4
0101	P1.5/ADC5
0110	P1.6/ADC6
0111	P1.7/ADC7

1000	P0.0/ADC8
1001	P0.1/ADC9
1010	P0.2/ADC10
1011	P0.3/ADC11
1100	P0.4/ADC12
1101	P0.5/ADC13
1110	P0.6/ADC14
1111	测试内部 1.19V

(STC8H4K64TLCD、STC8H4K64LCD 系列)

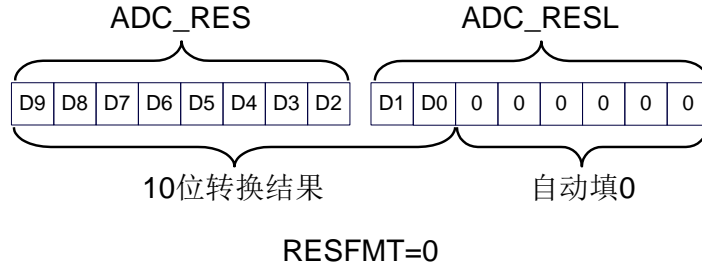
ADC_CHS[3:0]	ADC 通道
0000	P1.0/ADC0
0001	P1.1/ADC1
0010	P5.4/ADC2
0011	P1.3/ADC3
0100	P1.4/ADC4
0101	P1.5/ADC5
0110	P6.2/ADC6
0111	P6.3/ADC7
1000	P0.0/ADC8
1001	P0.1/ADC9
1010	P0.2/ADC10
1011	P0.3/ADC11
1100	P0.4/ADC12
1101	P0.5/ADC13
1110	P0.6/ADC14
1111	测试内部 1.19V

## 17.1.2 ADC 配置寄存器 (ADCCFG)

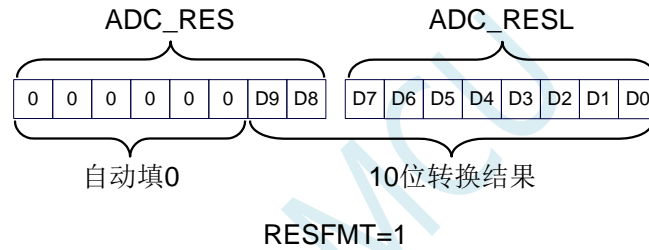
符号	地址	B7	B6	B5	B4	B3	B2	B1	B0
ADCCFG	DEH	-	-	RESFMT	-	SPEED[3:0]			

RESFMT: ADC 转换结果格式控制位 (**STC8H1K28 系列、STC8H1K08 系列**)

0: 转换结果左对齐。ADC\_RES 保存结果的高 8 位, ADC\_RESL 保存结果的低 2 位。格式如下:

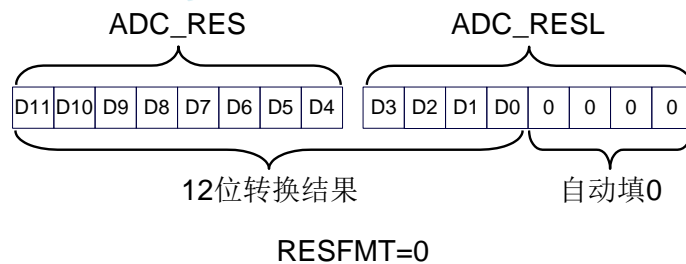


1: 转换结果右对齐。ADC\_RES 保存结果的高 2 位, ADC\_RESL 保存结果的低 8 位。格式如下:

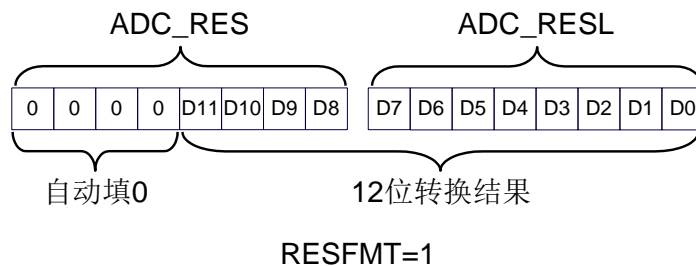


RESFMT: ADC 转换结果格式控制位 (**STC8H3K64S4 系列、STC8H3K64S2 系列、STC8H8K64U 系列、STC8H4K64TLR 系列、STC8H4K64TL 系列、STC8H4K64TLCD 系列、STC8H4K64LCD 系列**)

0: 转换结果左对齐。ADC\_RES 保存结果的高 8 位, ADC\_RESL 保存结果的低 4 位。格式如下:



1: 转换结果右对齐。ADC\_RES 保存结果的高 4 位, ADC\_RESL 保存结果的低 8 位。格式如下:



SPEED[3:0]: 设置 ADC 工作时钟频率 { $F_{ADC} = \text{SYSclk}/2/(\text{SPEED}+1)$ }

SPEED[3:0]	给 ADC 的工作时钟频率
0000	SYSclk/2/1
0001	SYSclk/2/2
0010	SYSclk/2/3
...	...
1101	SYSclk/2/14
1110	SYSclk/2/15
1111	SYSclk/2/16

### 17.1.3 ADC 转换结果寄存器 (ADC\_RES, ADC\_RESL)

符号	地址	B7	B6	B5	B4	B3	B2	B1	B0
ADC_RES	BDH								
ADC_RESL	BEH								

当 A/D 转换完成后, 10 位/12 位的转换结果会自动保存到 ADC\_RES 和 ADC\_RESL 中。保存结果的数据格式请参考 ADC\_CFG 寄存器中的 RESFMT 设置。

### 17.1.4 ADC 时序控制寄存器 (ADCTIM)

符号	地址	B7	B6	B5	B4	B3	B2	B1	B0
ADCTIM	FEA8H	CSSETUP	CSHOLD[1:0]		SMPDUTY[4:0]				

CSSETUP: ADC 通道选择时间控制  $T_{setup}$

CSSETUP	占用 ADC 工作时钟数
0	1 (默认值)
1	2

CSHOLD[1:0]: ADC 通道选择保持时间控制  $T_{hold}$

CSHOLD[1:0]	占用 ADC 工作时钟数
00	1
01	2 (默认值)
10	3
11	4

SMPDUTY[4:0]: ADC 模拟信号采样时间控制  $T_{duty}$  (注意: SMPDUTY 一定不能设置小于 01010B)

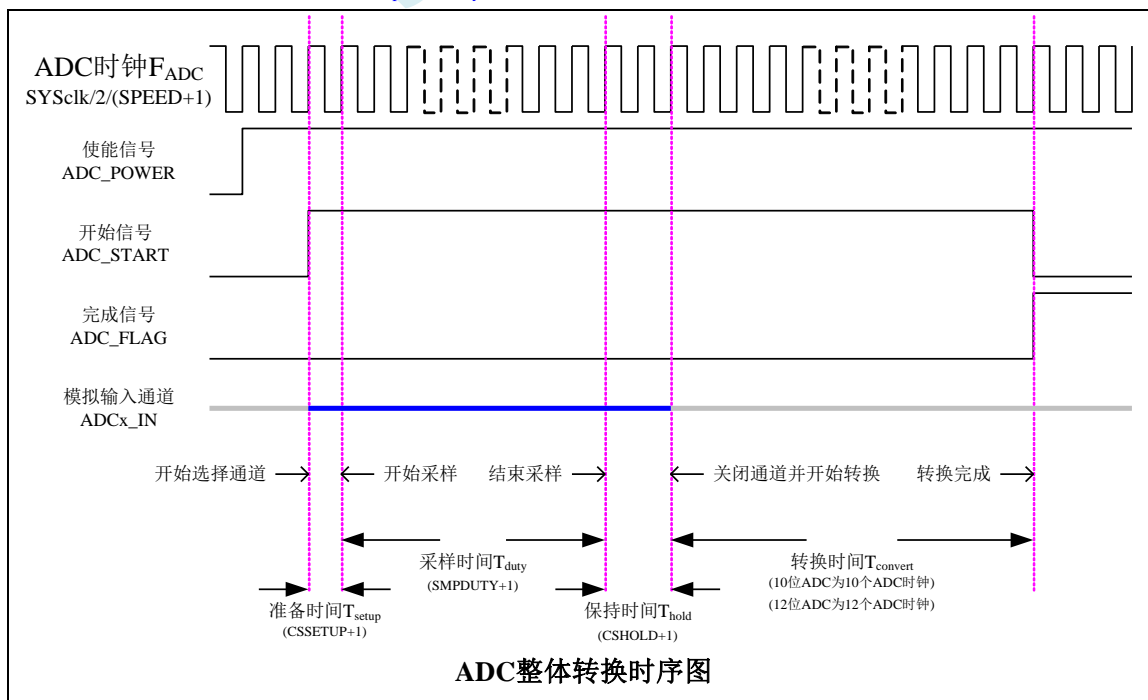
SMPDUTY[4:0]	占用 ADC 工作时钟数
00000	1
00001	2
...	...
01010	11 (默认值)
...	...
11110	31
11111	32

ADC 数模转换时间:  $T_{convert}$

10 位 ADC 的转换时间固定为 10 个 ADC 工作时钟

12 位 ADC 的转换时间固定为 12 个 ADC 工作时钟

一个完整的 ADC 转换时间为:  $T_{setup} + T_{duty} + T_{hold} + T_{convert}$ , 如下图所示



## 17.1.5 ADC 扩展配置寄存器 (ADCEXCFG)

符号	地址	B7	B6	B5	B4	B3	B2	B1	B0
ADCEXCFG	FEADH	-	-	ADCETRS[1:0]		-	CVTIMESEL[2:0]		

ADCETRS[1:0]: ADC 外部触发脚 ADC\_ETR 控制位

ADCETRS[1:0]	ADC_ETR 设置
0x	禁止 ETR 功能
10	使能 ADC_ETR 的上升沿触发 ADC
11	使能 ADC_ETR 的下降沿触发 ADC

**注: 使用此功能前, 必须打开 ADC\_CONTR 中的 ADC 电源开关, 并设置好相应的 ADC 通道**

CVTIMESEL[2:0]: ADC 自动转换次数选择

CVTIMESEL [2:0]	ADC 自动转换次数
0xx	转换 1 次
100	转换 2 次并取平均值
101	转换 4 次并取平均值
110	转换 8 次并取平均值
111	转换 16 次并取平均值

**注: 当使能 ADC 自动转换多次功能后, ADC 中断标志只会在 ADC 自动转换到设置的次数后, 才会被置 1 (例如: 设置 CVTIMESEL 为 101B, 即 ADC 自动转换 4 次并取平均值, 则 ADC 中断标志位每完成 4 次 ADC 转换才会被置 1)**

## 17.2 ADC 相关计算公式

### 17.2.1 ADC 速度计算公式

ADC 的转换速度由 ADCCFG 寄存器中的 SPEED 和 ADCTIM 寄存器共同控制。转换速度的计算公式如下所示:

$$10\text{位ADC转换速度} = \frac{\text{MCU工作频率SYSclk}}{2 \times (\text{SPEED}[3:0] + 1) \times [(\text{CSSETUP} + 1) + (\text{CSHOLD} + 1) + (\text{SMPDUTY} + 1) + 10]}$$

$$12\text{位ADC转换速度} = \frac{\text{MCU工作频率SYSclk}}{2 \times (\text{SPEED}[3:0] + 1) \times [(\text{CSSETUP} + 1) + (\text{CSHOLD} + 1) + (\text{SMPDUTY} + 1) + 12]}$$

#### 注意:

- 10 位 ADC 的速度不能高于 500KHz
- 12 位 ADC 的速度不能高于 800KHz
- SMPDUTY 的值不能小于 10, 建议设置为 15
- CSSETUP 可使用上电默认值 0
- CHOLD 可使用上电默认值 1 (ADCTIM 建议设置为 3FH)

### 17.2.2 ADC 转换结果计算公式

$$10\text{位ADC转换结果} = 1024 \times \frac{\text{ADC被转换通道的输入电压Vin}}{\text{MCU工作电压Vcc}} \quad (\text{无独立ADC\_Vref+管脚})$$

$$10\text{位ADC转换结果} = 1024 \times \frac{\text{ADC被转换通道的输入电压Vin}}{\text{ADC外部参考源的电压}} \quad (\text{有独立ADC\_Vref+管脚})$$

$$12\text{位ADC转换结果} = 4096 \times \frac{\text{ADC被转换通道的输入电压Vin}}{\text{MCU工作电压Vcc}} \quad (\text{无独立ADC\_Vref+管脚})$$

$$12\text{位ADC转换结果} = 4096 \times \frac{\text{ADC被转换通道的输入电压Vin}}{\text{ADC外部参考源的电压}} \quad (\text{有独立ADC\_Vref+管脚})$$



### 17.2.3 反推 ADC 输入电压计算公式

$$\text{ADC被转换通道的输入电压}V_{in} = \text{MCU工作电压}V_{cc} \times \frac{\text{10位ADC转换结果}}{1024} \quad (\text{无独立ADC\_Vref+管脚})$$

$$\text{ADC被转换通道的输入电压}V_{in} = \text{ADC外部参考源的电压} \times \frac{\text{10位ADC转换结果}}{1024} \quad (\text{有独立ADC\_Vref+管脚})$$

$$\text{ADC被转换通道的输入电压}V_{in} = \text{MCU工作电压}V_{cc} \times \frac{\text{12位ADC转换结果}}{4096} \quad (\text{无独立ADC\_Vref+管脚})$$

$$\text{ADC被转换通道的输入电压}V_{in} = \text{ADC外部参考源的电压} \times \frac{\text{12位ADC转换结果}}{4096} \quad (\text{有独立ADC\_Vref+管脚})$$

## 17.2.4 反推工作电压计算公式

当需要使用 ADC 输入电压和 ADC 转换结果反推工作电压时,若目标芯片无独立的 ADC\_Vref+管脚,则可直接测量并使用下面公式,若目标芯片有独立 ADC\_Vref+管脚时,则必须将 ADC\_Vref+管脚连接到 Vcc 管脚。

$$\text{MCU工作电压Vcc} = 1024 \times \frac{\text{ADC被转换通道的输入电压Vin}}{\text{10位ADC转换结果}}$$

$$\text{MCU工作电压Vcc} = 4096 \times \frac{\text{ADC被转换通道的输入电压Vin}}{\text{12位ADC转换结果}}$$

## 17.3 10 位 ADC 静态特性

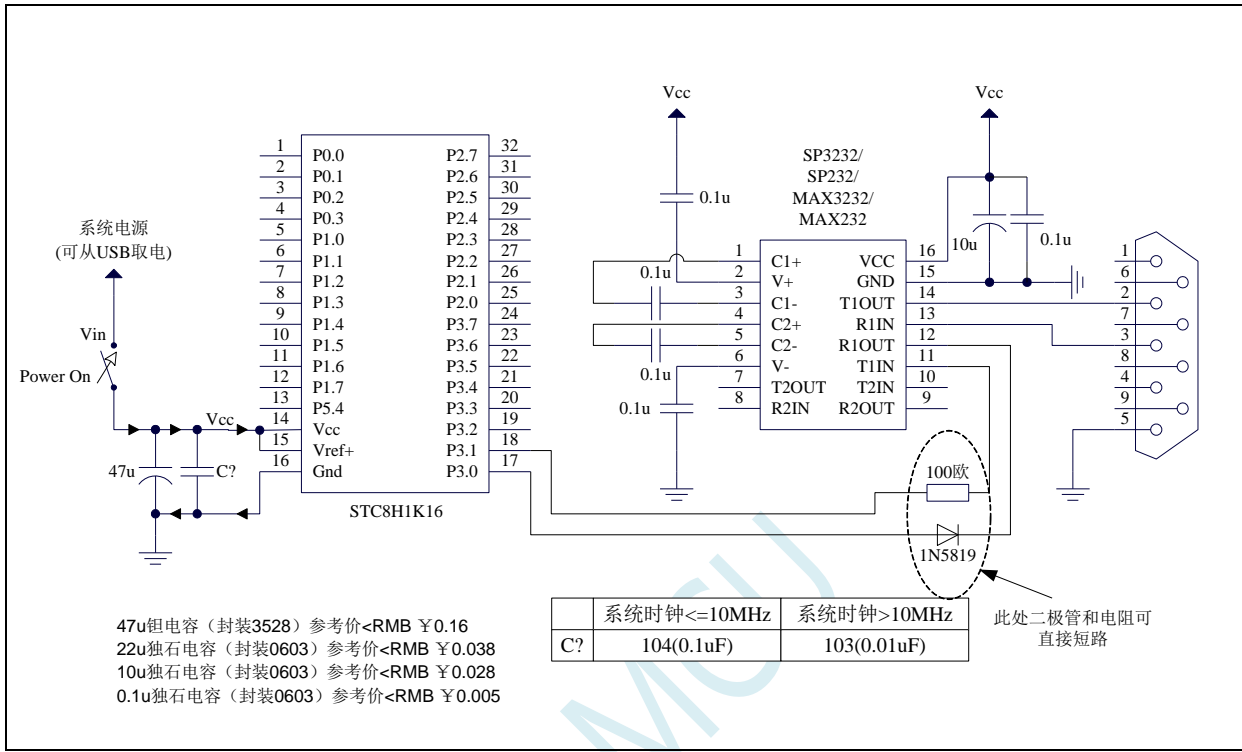
符号	描述	最小值	典型值	最大值	单位
RES	分辨率	-	10	-	Bits
E <sub>T</sub>	整体误差	-	1.3	3	LSB
E <sub>O</sub>	偏移误差	-	0.3	1	LSB
E <sub>G</sub>	增益误差	-	0	1	LSB
E <sub>D</sub>	微分非线性误差	-	0.7	1.5	LSB
E <sub>I</sub>	积分非线性误差	-	1	2	LSB
R <sub>AIN</sub>	通道等效电阻	-	∞	-	ohm
R <sub>ESD</sub>	采样保持电容前串接的抗静电电阻	-	700	-	ohm
C <sub>ADC</sub>	内部采样保持电容	-	16.5	-	pF

## 17.4 12 位 ADC 静态特性

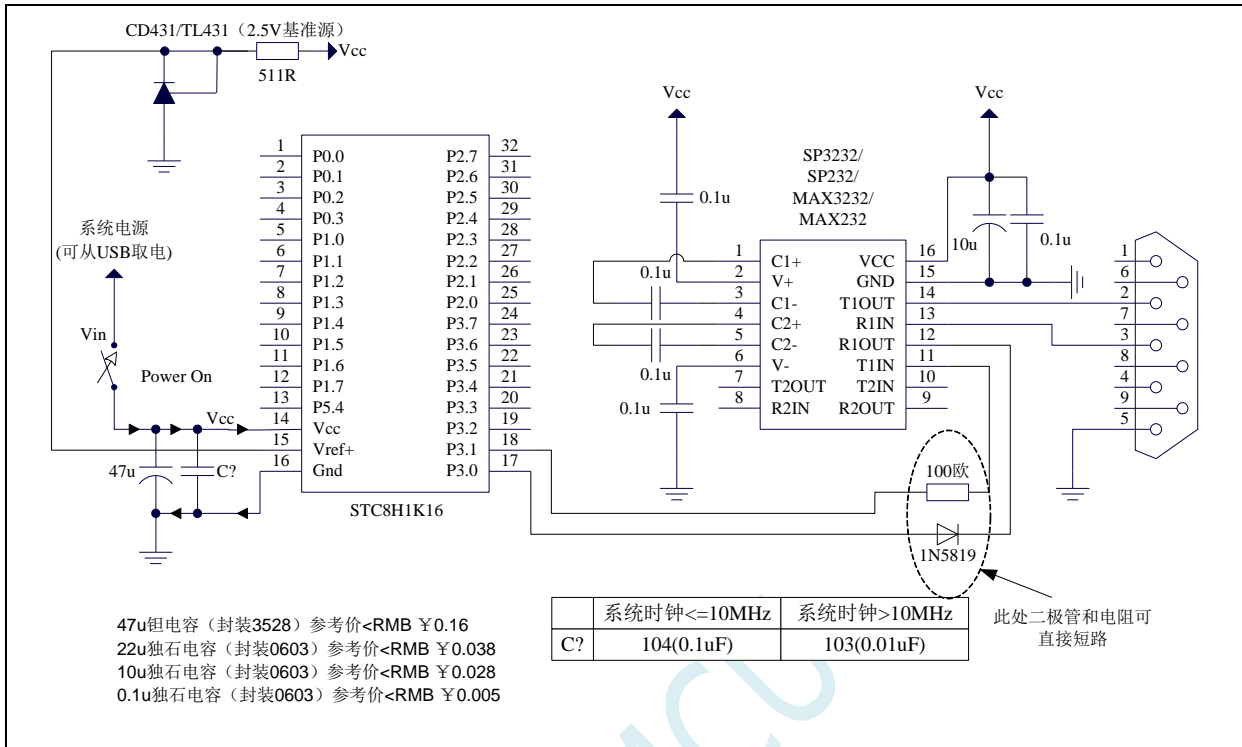
符号	描述	最小值	典型值	最大值	单位
RES	分辨率	-	12	-	Bits
E <sub>T</sub>	整体误差	-	0.5	1	LSB
E <sub>O</sub>	偏移误差	-	-0.1	1	LSB
E <sub>G</sub>	增益误差	-	0	1	LSB
E <sub>D</sub>	微分非线性误差	-	0.7	1.5	LSB
E <sub>I</sub>	积分非线性误差	-	1	2	LSB
R <sub>AIN</sub>	通道等效电阻	-	∞	-	ohm
R <sub>ESD</sub>	采样保持电容前串接的抗静电电阻	-	700	-	ohm
C <sub>ADC</sub>	内部采样保持电容	-	16.5	-	pF

## 17.5 ADC 应用参考线路图

### 17.5.1 一般精度 ADC 参考线路图



## 17.5.2 高精度 ADC 参考线路图



## 17.6 范例程序

### 17.6.1 ADC 基本操作（查询方式）

#### C 语言代码

```

//测试工作频率为 11.0592MHz

#include "reg51.h"
#include "intrins.h"

sfr      ADC_CONTR  =      0xbc;
sfr      ADC_RES    =      0xbd;
sfr      ADC_RESL   =      0xbe;
sfr      ADCCFG     =      0xde;

sfr      P_SW2      =      0xba;
#define   ADCTIM     (*(unsigned char volatile *)0xfea8)

sfr      P1M1       =      0x91;
sfr      P1M0       =      0x92;
sfr      P0M1       =      0x93;
sfr      P0M0       =      0x94;
sfr      P2M1       =      0x95;
sfr      P2M0       =      0x96;
sfr      P3M1       =      0xb1;
sfr      P3M0       =      0xb2;
sfr      P4M1       =      0xb3;
sfr      P4M0       =      0xb4;
sfr      P5M1       =      0xc9;
sfr      P5M0       =      0xca;

void main()
{
    P0M0 = 0x00;
    P0M1 = 0x00;
    P1M0 = 0x00;
    P1M1 = 0x00;
    P2M0 = 0x00;
    P2M1 = 0x00;
    P3M0 = 0x00;
    P3M1 = 0x00;
    P4M0 = 0x00;
    P4M1 = 0x00;
    P5M0 = 0x00;
    P5M1 = 0x00;

    P1M0 = 0x00;                //设置P1.0 为ADC 口
    P1M1 = 0x01;
    P_SW2 |= 0x80;
    ADCTIM = 0x3f;              //设置ADC 内部时序
    P_SW2 &= 0x7f;
    ADCCFG = 0x0f;              //设置ADC 时钟为系统时钟/16
    ADC_CONTR = 0x80;          //使能ADC 模块

    while (1)

```

```

{
    ADC_CONTR /= 0x40;           //启动AD 转换
    _nop_();
    _nop_();
    while (!(ADC_CONTR & 0x20)); //查询ADC 完成标志
    ADC_CONTR &= ~0x20;         //清完成标志
    P2 = ADC_RES;               //读取ADC 结果
}
}

```

## 汇编代码

;测试工作频率为 11.0592MHz

```

ADC_CONTR  DATA    0BCH
ADC_RES     DATA    0BDH
ADC_RESL   DATA    0BEH
ADCCFG     DATA    0DEH

P_SW2      DATA    0BAH
ADCTIM     XDATA    0FEA8H

P1M1       DATA    091H
P1M0       DATA    092H
P0M1       DATA    093H
P0M0       DATA    094H
P2M1       DATA    095H
P2M0       DATA    096H
P3M1       DATA    0B1H
P3M0       DATA    0B2H
P4M1       DATA    0B3H
P4M0       DATA    0B4H
P5M1       DATA    0C9H
P5M0       DATA    0CAH

                ORG    0000H
                LJMP   MAIN

                ORG    0100H
MAIN:
                MOV    SP, #5FH
                MOV    P0M0, #00H
                MOV    P0M1, #00H
                MOV    P1M0, #00H
                MOV    P1M1, #00H
                MOV    P2M0, #00H
                MOV    P2M1, #00H
                MOV    P3M0, #00H
                MOV    P3M1, #00H
                MOV    P4M0, #00H
                MOV    P4M1, #00H
                MOV    P5M0, #00H
                MOV    P5M1, #00H

                MOV    P1M0, #00H           ;设置P1.0 为ADC 口
                MOV    P1M1, #01H
                MOV    P_SW2, #80H
                MOV    DPTR, #ADCTIM       ;设置ADC 内部时序
                MOV    A, #3FH

```

```

MOVX    @DPTR,A
MOV     P_SW2,#00H
MOV     ADCCFG,#0FH           ;设置ADC 时钟为系统时钟/2/16
MOV     ADC_CONTR,#80H       ;使能ADC 模块

LOOP:   ORL     ADC_CONTR,#40H   ;启动AD 转换
        NOP
        NOP
        MOV    A,ADC_CONTR       ;查询ADC 完成标志
        JNB   ACC.5,$-2
        ANL   ADC_CONTR,#NOT 20H ;清完成标志
        MOV   P2,ADC_RES         ;读取ADC 结果

        SJMP  LOOP

END

```

## 17.6.2 ADC 基本操作（中断方式）

### C 语言代码

//测试工作频率为 11.0592MHz

```

#include "reg51.h"
#include "intrins.h"

sfr    ADC_CONTR = 0xbc;
sfr    ADC_RES  = 0xbd;
sfr    ADC_RESL = 0xbe;
sfr    ADCCFG   = 0xde;

sfr    P_SW2    = 0xba;
#define ADCTIM  (*(unsigned char volatile xdata *)0xfea8)

sbit   EADC     = IE^5;

sfr    P1MI     = 0x91;
sfr    P1M0     = 0x92;
sfr    P0MI     = 0x93;
sfr    P0M0     = 0x94;
sfr    P2MI     = 0x95;
sfr    P2M0     = 0x96;
sfr    P3MI     = 0xb1;
sfr    P3M0     = 0xb2;
sfr    P4MI     = 0xb3;
sfr    P4M0     = 0xb4;
sfr    P5MI     = 0xc9;
sfr    P5M0     = 0xca;

void ADC_Isr() interrupt 5
{
    ADC_CONTR &= ~0x20;           //清中断标志
    P2 = ADC_RES;                //读取ADC 结果
    ADC_CONTR |= 0x40;          //继续AD 转换
}

void main()

```

```

{
    P0M0 = 0x00;
    P0M1 = 0x00;
    P1M0 = 0x00;
    P1M1 = 0x00;
    P2M0 = 0x00;
    P2M1 = 0x00;
    P3M0 = 0x00;
    P3M1 = 0x00;
    P4M0 = 0x00;
    P4M1 = 0x00;
    P5M0 = 0x00;
    P5M1 = 0x00;

    P1M0 = 0x00; //设置P1.0 为ADC 口
    P1M1 = 0x01;
    P_SW2 /= 0x80;
    ADCTIM = 0x3f; //设置ADC 内部时序
    P_SW2 &= 0x7f;
    ADCCFG = 0x0f; //设置ADC 时钟为系统时钟/2/16
    ADC_CONTR = 0x20; //使能ADC 模块
    EADC = 1; //使能ADC 中断
    EA = 1;
    ADC_CONTR /= 0x40; //启动AD 转换

    while (1);
}

```

## 汇编代码

;测试工作频率为 11.0592MHz

ADC_CONTR	DATA	0BCH
ADC_RES	DATA	0BDH
ADC_RESL	DATA	0BEH
ADCCFG	DATA	0DEH
P_SW2	DATA	0BAH
ADCTIM	XDATA	0FEA8H
EADC	BIT	IE.5
P1M1	DATA	091H
P1M0	DATA	092H
P0M1	DATA	093H
P0M0	DATA	094H
P2M1	DATA	095H
P2M0	DATA	096H
P3M1	DATA	0B1H
P3M0	DATA	0B2H
P4M1	DATA	0B3H
P4M0	DATA	0B4H
P5M1	DATA	0C9H
P5M0	DATA	0CAH
	ORG	0000H
	LJMP	MAIN
	ORG	002BH
	LJMP	ADCISR



```

ORG          0100H

ADCISR:
ANL          ADC_CONTR,#NOT 20H      ;清完成标志
MOV          P2,ADC_RES                ;读取ADC 结果
ORL          ADC_CONTR,#40H           ;继续AD 转换
RETI

MAIN:
MOV          SP,#5FH
MOV          P0M0,#00H
MOV          P0M1,#00H
MOV          P1M0,#00H
MOV          P1M1,#00H
MOV          P2M0,#00H
MOV          P2M1,#00H
MOV          P3M0,#00H
MOV          P3M1,#00H
MOV          P4M0,#00H
MOV          P4M1,#00H
MOV          P5M0,#00H
MOV          P5M1,#00H

MOV          P1M0,#00H                ;设置P1.0 为ADC 口
MOV          P1M1,#01H
MOV          P_SW2,#80H
MOV          DPTR,#ADCTIM            ;设置ADC 内部时序
MOV          A,#3FH
MOVX         @DPTR,A
MOV          P_SW2,#00H
MOV          ADCCFG,#0FH            ;设置ADC 时钟为系统时钟/2/16
MOV          ADC_CONTR,#80H          ;使能ADC 模块
SETB         EADC                    ;使能ADC 中断
SETB         EA
ORL          ADC_CONTR,#40H          ;启动AD 转换

SJMP         $

END

```

## 17.6.3 格式化 ADC 转换结果

### C 语言代码

```
//测试工作频率为11.0592MHz
```

```
#include "reg51.h"
#include "intrins.h"
```

```
sfr    ADC_CONTR = 0xbc;
sfr    ADC_RES   = 0xbd;
sfr    ADC_RESL  = 0xbe;
sfr    ADCCFG   = 0xde;

sfr    P_SW2    = 0xba;
#define ADCTIM  (*(unsigned char volatile xdata *)0xfea8)
```

```

sfr    P1M1    =    0x91;
sfr    P1M0    =    0x92;
sfr    P0M1    =    0x93;
sfr    P0M0    =    0x94;
sfr    P2M1    =    0x95;
sfr    P2M0    =    0x96;
sfr    P3M1    =    0xb1;
sfr    P3M0    =    0xb2;
sfr    P4M1    =    0xb3;
sfr    P4M0    =    0xb4;
sfr    P5M1    =    0xc9;
sfr    P5M0    =    0xca;

```

```
void main()
```

```

{
    P0M0 = 0x00;
    P0M1 = 0x00;
    P1M0 = 0x00;
    P1M1 = 0x00;
    P2M0 = 0x00;
    P2M1 = 0x00;
    P3M0 = 0x00;
    P3M1 = 0x00;
    P4M0 = 0x00;
    P4M1 = 0x00;
    P5M0 = 0x00;
    P5M1 = 0x00;

    P1M0 = 0x00; //设置P1.0 为ADC 口
    P1M1 = 0x01;
    P_SW2 /= 0x80;
    ADCTIM = 0x3f; //设置ADC 内部时序
    P_SW2 &= 0x7f;
    ADCCFG = 0x0f; //设置ADC 时钟为系统时钟/2/16
    ADC_CONTR = 0x80; //使能ADC 模块
    ADC_CONTR /= 0x40; //启动AD 转换
    _nop_();
    _nop_();
    while (!(ADC_CONTR & 0x20)); //查询ADC 完成标志
    ADC_CONTR &= ~0x20; //清完成标志

    ADCCFG = 0x00; //设置结果左对齐
    ACC = ADC_RES; //A 存储ADC 的10 位结果的高8 位
    B = ADC_RES; //B[7:6]存储ADC 的10 位结果的低2 位,B[5:0]为0

// ADCCFG = 0x20; //设置结果右对齐
// ACC = ADC_RES; //A[1:0]存储ADC 的10 位结果的高2 位,A[7:2]为0
// B = ADC_RES; //B 存储ADC 的10 位结果的低8 位

    while (1);
}

```

## 汇编代码

```
;测试工作频率为11.0592MHz
```

```

ADC_CONTR    DATA    0BCH
ADC_RES      DATA    0BDH
ADC_RES      DATA    0BEH

```

```

ADCCFG      DATA      0DEH

P_SW2       DATA      0BAH
ADCTIM      XDATA      0FEA8H

P1M1        DATA      091H
P1M0        DATA      092H
P0M1        DATA      093H
P0M0        DATA      094H
P2M1        DATA      095H
P2M0        DATA      096H
P3M1        DATA      0B1H
P3M0        DATA      0B2H
P4M1        DATA      0B3H
P4M0        DATA      0B4H
P5M1        DATA      0C9H
P5M0        DATA      0CAH

                ORG      0000H
                LJMP     MAIN

                ORG      0100H
MAIN:
MOV          SP, #5FH
MOV          P0M0, #00H
MOV          P0M1, #00H
MOV          P1M0, #00H
MOV          P1M1, #00H
MOV          P2M0, #00H
MOV          P2M1, #00H
MOV          P3M0, #00H
MOV          P3M1, #00H
MOV          P4M0, #00H
MOV          P4M1, #00H
MOV          P5M0, #00H
MOV          P5M1, #00H

MOV          P1M0, #00H           ;设置P1.0 为ADC 口
MOV          P1M1, #01H
MOV          P_SW2, #80H
MOV          DPTR, #ADCTIM       ;设置ADC 内部时序
MOV          A, #3FH
MOVX        @DPTR, A
MOV          P_SW2, #00H
MOV          ADCCFG, #0FH        ;设置ADC 时钟为系统时钟/2/16
MOV          ADC_CONTR, #80H     ;使能ADC 模块

ORL          ADC_CONTR, #40H     ;启动AD 转换
NOP
NOP
MOV          A, ADC_CONTR        ;查询ADC 完成标志
JNB         ACC.5, $-2
ANL         ADC_CONTR, #NOT 20H ;清完成标志

MOV          ADCCFG, #00H        ;设置结果左对齐
MOV          A, ADC_RES          ;A 存储ADC 的10 位结果的高8 位
MOV          B, ADC_RESL        ;B[7:6]存储ADC 的10 位结果的低2 位,B[5:0]为0

; MOV          ADCCFG, #20H      ;设置结果右对齐

```

```

;      MOV      A,ADC_RES      ;A[3:0]存储ADC 的10 位结果的高2 位,A[7:2]为0
;      MOV      B,ADC_RES_L   ;B 存储ADC 的10 位结果的低8 位

```

```

SJMP    $

```

```

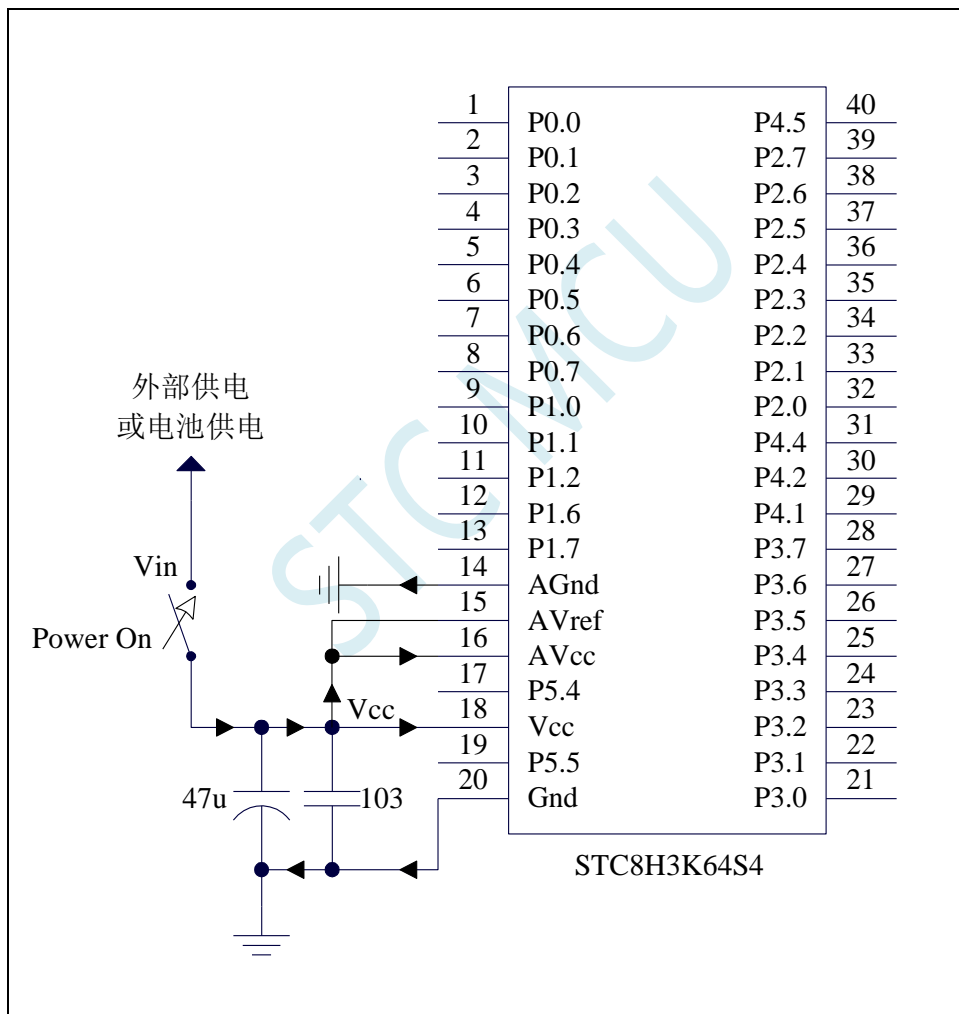
END

```

## 17.6.4 利用 ADC 第 15 通道测量外部电压或电池电压

STC8H 系列 ADC 的第 15 通道用于测量内部参考信号源, 由于内部参考信号源很稳定, 约为 1.19V, 且不会随芯片的工作电压的改变而变化, 所以可以通过测量内部 1.19V 参考信号源, 然后通过 ADC 的值便可反推出外部电压或外部电池电压。

下图为参考线路图:



### C 语言代码

```

//测试工作频率为11.0592MHz

```

```

#include "reg51.h"
#include "intrins.h"

```

```

#define FOSC 11059200UL

```

```

#define BRT (65536 - FOOSC / 115200 / 4)

sfr AUXR = 0x8e;

sfr ADC_CONTR = 0xbc;
sfr ADC_RES = 0xbd;
sfr ADC_RESL = 0xbe;
sfr ADCCFG = 0xde;

sfr P_SW2 = 0xba;
#define ADCTIM (*(unsigned char volatile xdata *)0xfea8)

sfr P1M1 = 0x91;
sfr P1M0 = 0x92;
sfr P0M1 = 0x93;
sfr P0M0 = 0x94;
sfr P2M1 = 0x95;
sfr P2M0 = 0x96;
sfr P3M1 = 0xb1;
sfr P3M0 = 0xb2;
sfr P4M1 = 0xb3;
sfr P4M0 = 0xb4;
sfr P5M1 = 0xc9;
sfr P5M0 = 0xca;

int *BGV; //内部参考信号源值存放在 idata 中
//idata 的 EFH 地址存放高字节
//idata 的 F0H 地址存放低字节
//电压单位为毫伏(mV)

bit busy;

void UartIsr() interrupt 4
{
    if (TI)
    {
        TI = 0;
        busy = 0;
    }
    if (RI)
    {
        RI = 0;
    }
}

void UartInit()
{
    SCON = 0x50;
    TMOD = 0x00;
    TLI = BRT;
    TH1 = BRT >> 8;
    TRI = 1;
    AUXR = 0x40;
    busy = 0;
}

void UartSend(char dat)
{
    while (busy);
    busy = 1;
}

```

```

    SBUF = dat;
}

void ADCInit()
{
    P_SW2 /= 0x80;
    ADCTIM = 0x3f; //设置ADC 内部时序
    P_SW2 &= 0x7f;

    ADCCFG = 0x2f; //设置ADC 时钟为系统时钟/2/16
    ADC_CONTR = 0x8f; //使能ADC 模块,并选择第15 通道
}

int ADCRead()
{
    int res;

    ADC_CONTR /= 0x40; //启动AD 转换
    _nop_();
    _nop_();
    while (!(ADC_CONTR & 0x20)); //查询ADC 完成标志
    ADC_CONTR &= ~0x20; //清完成标志
    res = (ADC_RES << 8) / ADC_RESL; //读取ADC 结果

    return res;
}

void main()
{
    int res;
    int vcc;
    int i;

    P0M0 = 0x00;
    P0M1 = 0x00;
    P1M0 = 0x00;
    P1M1 = 0x00;
    P2M0 = 0x00;
    P2M1 = 0x00;
    P3M0 = 0x00;
    P3M1 = 0x00;
    P4M0 = 0x00;
    P4M1 = 0x00;
    P5M0 = 0x00;
    P5M1 = 0x00;

    BGV = (int idata *)0xef;
    ADCInit(); //ADC 初始化
    UartInit(); //串口初始化

    ES = 1;
    EA = 1;

    // ADCRead();
    // ADCRead(); //前两个数据建议丢弃

    res = 0;
    for (i=0; i<8; i++)
    {

```

```
    res += ADCRead();           //读取 8 次数据
}
res >>= 3;                     //取平均值

vcc = (int)(4096L * *BGV / res); // (12 位 ADC 算法) 计算 VREF 管脚电压, 即电池电压
// vcc = (int)(1024L * *BGV / res); // (10 位 ADC 算法) 计算 VREF 管脚电压, 即电池电压
//注意, 此电压的单位为毫伏(mV)

UartSend(vcc >> 8);           //输出电压值到串口
UartSend(vcc);

while (1);
}
```

上面的方法是使用 ADC 的第 15 通道反推外部电池电压的。在 ADC 测量范围内, ADC 的外部测量电压与 ADC 的测量值是成正比例的, 所以也可以使用 ADC 的第 15 通道反推外部通道输入电压, 假设当前已获取了内部参考信号源电压为 BGV, 内部参考信号源的 ADC 测量值为  $res_{bg}$ , 外部通道输入电压的 ADC 测量值为  $res_x$ , 则外部通道输入电压  $V_x = BGV / res_{bg} * res_x$ ;

## 17.6.5 ADC 做电容感应触摸按键

按键是电路最常用的零件之一, 是人机界面重要的输入方式, 我们最熟悉的是机械式按键, 但是机械按键有一个缺点 (特别是便宜的按键), 触点有寿命, 很容易出现接触不良而失效。而非接触的按键则没有机械触点, 寿命长, 使用方便。

非接触的按键有多种方案, 而电容感应按键则是低成本方案, 多年前一般是使用专门的 IC 来实现, 随着 MCU 功能的加强, 以及广大用户的实践经验, 直接使用 MCU 来做电容感应按键的技术已经成熟, 其中最典型最可靠的是使用 ADC 做的方案。

本文档详述使用 STC 带 ADC 的系列 MCU 做的方案, 可以使用任何带 ADC 功能的 MCU 来实现。下面前 3 个图是用得最多的方式, 原理都一样, 本文使用第 2 个图。

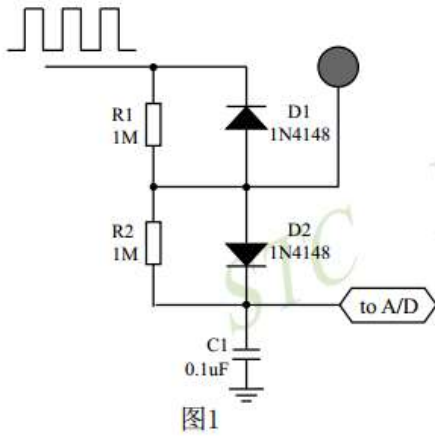


图1

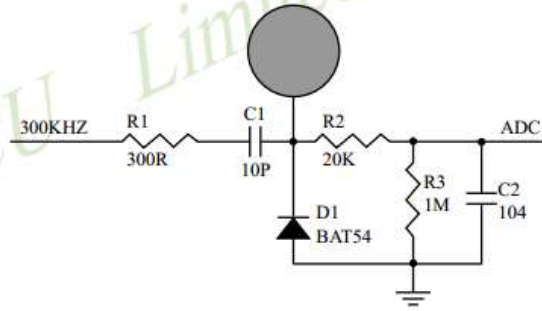


图2

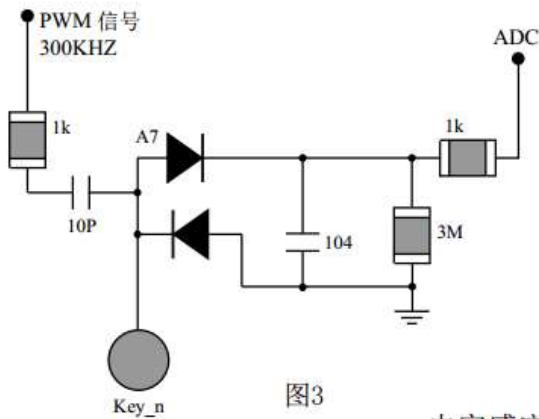


图3

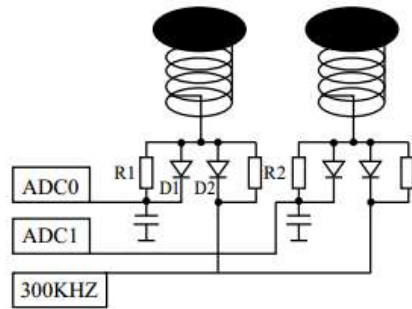
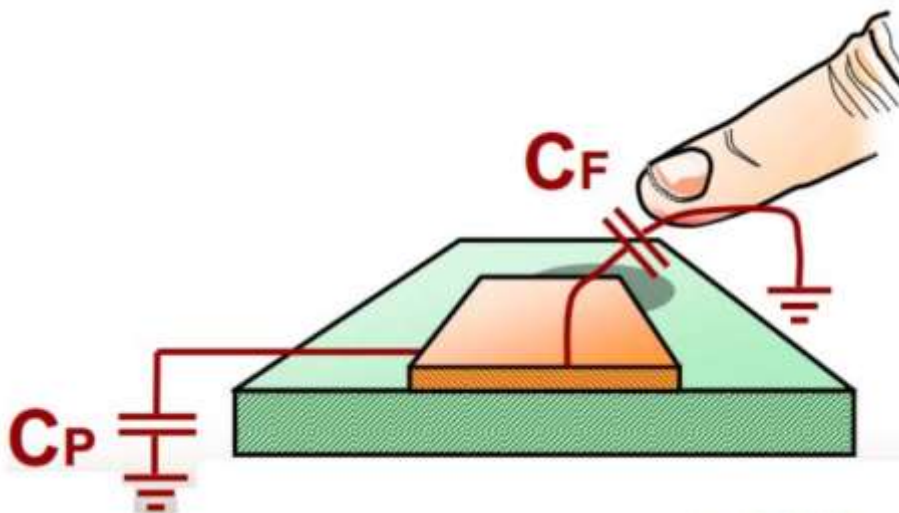


图4 加了感应弹簧

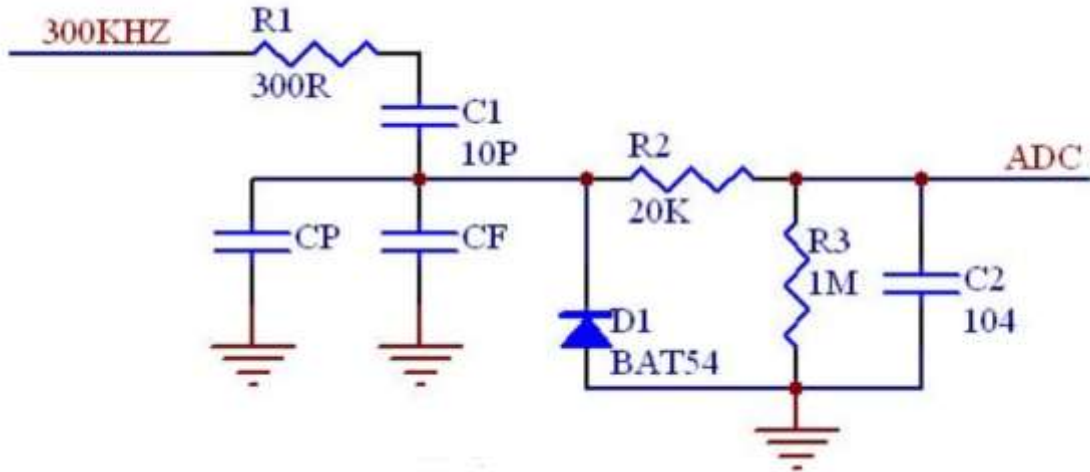
### 电容感应按键取样电路

一般实际应用时，都使用图 4 所示的感应弹簧来加大手指按下的面积。感应弹簧等效一块对地的金属板，对地有一个电容  $C_P$ ，而手指按下后，则再并联一个对地的电容  $C_F$ ，如下图所示。



下面为电路图的说明， $C_P$  为金属板和分布电容， $C_F$  为手指电容，并联在一起与  $C_1$  对输入的 300KHZ 方波进行分压，经过  $D_1$  整流， $R_2$ 、 $C_2$  滤波后送 ADC，当手指压上去后，送去 ADC 的电压降低，程序就可以检测出按键动作。





## C 语言代码

//测试工作频率为24MHz

```
#include "reg51.h"
#include "intrins.h"
```

```
#define MAIN_Fosc 2400000UL //定义主时钟
#define Timer0_Reload (65536UL -(MAIN_Fosc / 60000)) //Timer 0 重装值, 对应300KHZ
```

```
typedef unsigned char u8;
typedef unsigned int u16;
typedef unsigned long u32;
```

```
sfr P0MI = 0x93;
sfr P0M0 = 0x94;
sfr P1MI = 0x91;
sfr P1M0 = 0x92;
sfr P2MI = 0x95;
sfr P2M0 = 0x96;
sfr P3MI = 0xb1;
sfr P3M0 = 0xb2;
sfr P4MI = 0xb3;
sfr P4M0 = 0xb4;
sfr P5MI = 0xc9;
sfr P5M0 = 0xca;
```

```
sfr ADC_CONTR = 0xBC; //带AD 系列
sfr ADC_RES = 0xBD; //带AD 系列
sfr ADC_RESL = 0xBE; //带AD 系列
sfr AUXR = 0x8E;
sfr AUXR2 = 0x8F;
```

```
#define CHANNEL 8 //ADC 通道数
#define ADC_90T (3<<5) //ADC 时间 90T
#define ADC_180T (2<<5) //ADC 时间 180T
#define ADC_360T (1<<5) //ADC 时间 360T
#define ADC_540T 0 //ADC 时间 540T
#define ADC_FLAG (1<<4) //软件清0
#define ADC_START (1<<3) //自动清0
```

```
sbit P_LED7 = P2^7;
```

```

sbit    P_LED6    =    P2^6;
sbit    P_LED5    =    P2^5;
sbit    P_LED4    =    P2^4;
sbit    P_LED3    =    P2^3;
sbit    P_LED2    =    P2^2;
sbit    P_LED1    =    P2^1;
sbit    P_LED0    =    P2^0;

u16 idata adc[TOUCH_CHANNEL];           //当前ADC 值
u16 idata adc_prev[TOUCH_CHANNEL];      //上一个ADC 值
u16 idata TouchZero[TOUCH_CHANNEL];     //0 点ADC 值
u8 idata TouchZeroCnt[TOUCH_CHANNEL];   //0 点自动跟踪计数
u8 cnt_250ms;

void delay_ms(u8 ms);
void ADC_init(void);
u16 Get_ADC10bitResult(u8 channel);
void AutoZero(void);
u8 check_adc(u8 index);
void ShowLED(void);

void main(void)
{
    u8 i;

    P0M0 = 0x00;
    P0M1 = 0x00;
    P1M0 = 0x00;
    P1M1 = 0x00;
    P2M0 = 0x00;
    P2M1 = 0x00;
    P3M0 = 0x00;
    P3M1 = 0x00;
    P4M0 = 0x00;
    P4M1 = 0x00;
    P5M0 = 0x00;
    P5M1 = 0x00;

    delay_ms(50);
    ET0 = 0;           //初始化 Timer0 输出一个 300KHZ 时钟
    TR0 = 0;
    AUXR /= 0x80;     //Timer0 set as 1T mode
    AUXR2 /= 0x01;   //允许输出时钟
    TMOD = 0;        //Timer0 set as Timer, 16 bits Auto Reload.
    TH0 = (u8)(Timer0_Reload >> 8);
    TL0 = (u8)Timer0_Reload;
    TR0 = 1;
    ADC_init();      //ADC 初始化
    delay_ms(50);   //延时 50ms
    for (i=0; i<TOUCH_CHANNEL; i++) //初始化 0 点和上一个值和 0 点自动跟踪计数
    {
        adc_prev[i] = 1023;
        TouchZero[i] = 1023;
        TouchZeroCnt[i] = 0;
    }
    cnt_250ms = 0;
    while (1)
    {
        delay_ms(50); //每隔 50ms 处理一次按键
    }
}

```

```

    ShowLED();
    if(++cnt_250ms >= 5)
    {
        cnt_250ms = 0;
        AutoZero(); //每隔 250ms 处理一次 0 点自动跟踪
    }
}

void delay_ms(u8 ms)
{
    unsigned int i;

    do
    {
        i = MAIN_Fosc / 10000;
        while(--i);
    } while(--ms);
}

void ADC_init(void)
{
    PIM0 = 0x00; //8 路 ADC
    PIMI = 0xff;
    ADC_CONTR = 0x80; //允许 ADC
}

u16 Get_ADC10bitResult(u8 channel)
{
    ADC_RES = 0;
    ADC_RESL = 0;
    ADC_CONTR = 0x80 | ADC_90T | ADC_START | channel; //触发 ADC
    _nop_();
    _nop_();
    _nop_();
    _nop_();
    while((ADC_CONTR & ADC_FLAG) == 0); //等待 ADC 转换结束
    ADC_CONTR = 0x80; //清除标志
    return(((u16)ADC_RES << 2) | ((u16)ADC_RESL & 3)); //返回 ADC 结果
}

void AutoZero(void) //250ms 调用一次
//这是使用相邻 2 个采样的差的绝对值之和来检测。
{
    u8 i;
    u16 j,k;

    for(i=0; i<TOUCH_CHANNEL; i++) //处理 8 个通道
    {
        j = adc[i];
        k = j - adc_prev[i]; //减前一个读数
        F0 = 0; //按下
        if(k & 0x8000) F0 = 1, k = 0 - k; //释放 求出两次采样的差值
        if(k >= 20) //变化比较大
        {
            TouchZeroCnt[i] = 0; //如果变化比较大, 则清 0 计数器
            if(F0) TouchZero[i] = j; //如果是释放, 并且变化比较大, 则直接替代
        }
        else //变化比较小, 则蠕动, 自动 0 点跟踪
    }
}

```

```

        {
            if(++TouchZeroCnt[i] >= 20) //连续检测到小变化 20 次/4 = 5 秒
            {
                TouchZeroCnt[i] = 0;
                TouchZero[i] = adc_prev[i]; //变化缓慢的值作为0 点
            }
            adc_prev[i] = j; //保存这一次的采样值
        }
    }

    u8 check_adc(u8 index) //获取触摸信息函数 50ms 调用1 次
    //判断键按下或释放,有回差控制
    {
        u16 delta;

        adc[index] = 1023 - Get_ADC10bitResult(index); //获取ADC 值, 转成按下键,ADC 值增加
        if(adc[index] < TouchZero[index]) return 0; //比0 点还小的值, 则认为是键释放
        delta = adc[index] - TouchZero[index];
        if(delta >= 40) return 1; //键按下
        if(delta <= 20) return 0; //键释放
        return 2; //保持原状态
    }

    void ShowLED(void)
    {
        u8 i;

        i = check_adc(0);
        if(i == 0) P_LED0 = 1; //指示灯灭
        if(i == 1) P_LED0 = 0; //指示灯亮
        i = check_adc(1);
        if(i == 0) P_LED1 = 1; //指示灯灭
        if(i == 1) P_LED1 = 0; //指示灯亮
        i = check_adc(2);
        if(i == 0) P_LED2 = 1; //指示灯灭
        if(i == 1) P_LED2 = 0; //指示灯亮
        i = check_adc(3);
        if(i == 0) P_LED3 = 1; //指示灯灭
        if(i == 1) P_LED3 = 0; //指示灯亮
        i = check_adc(4);
        if(i == 0) P_LED4 = 1; //指示灯灭
        if(i == 1) P_LED4 = 0; //指示灯亮
        i = check_adc(5);
        if(i == 0) P_LED5 = 1; //指示灯灭
        if(i == 1) P_LED5 = 0; //指示灯亮
        i = check_adc(6);
        if(i == 0) P_LED6 = 1; //指示灯灭
        if(i == 1) P_LED6 = 0; //指示灯亮
        i = check_adc(7);
        if(i == 0) P_LED7 = 1; //指示灯灭
        if(i == 1) P_LED7 = 0; //指示灯亮
    }

```

## 汇编代码

;测试工作频率为24MHz;

**Fosc\_KHZ EQU 24000** ;定义主时钟 KHZ

```

Reload      EQU      (65536 - Fosc_KHZ/600)      ;Timer 0 重装值,对应300KHZ

ADC_CONTR   DATA    0xBC                      ;带AD 系列
ADC_RES     DATA    0xBD                      ;带AD 系列
ADC_RESL    DATA    0xBE                      ;带AD 系列
AUXR        DATA    0x8E
AUXR2       DATA    0x8F

P0M1        DATA    093H
P0M0        DATA    094H
P1M1        DATA    091H
P1M0        DATA    092H
P2M1        DATA    095H
P2M0        DATA    096H
P3M1        DATA    0B1H
P3M0        DATA    0B2H
P4M1        DATA    0B3H
P4M0        DATA    0B4H
P5M1        DATA    0C9H
P5M0        DATA    0CAH

CHANNEL     EQU      8                        ;ADC 通道数
ADC_90T     EQU      (3 SHL 5)                ;ADC 时间 90T
ADC_180T    EQU      (2 SHL 5)                ;ADC 时间 180T
ADC_360T    EQU      (1 SHL 5)                ;ADC 时间 360T
ADC_540T    EQU      0                       ;ADC 时间 540T
ADC_FLAG    EQU      (1 SHL 4)                ;软件清0
ADC_START   EQU      (1 SHL 3)                ;自动清0

P_LED7     BIT      P2.7;
P_LED6     BIT      P2.6;
P_LED5     BIT      P2.5;
P_LED4     BIT      P2.4;
P_LED3     BIT      P2.3;
P_LED2     BIT      P2.2;
P_LED1     BIT      P2.1;
P_LED0     BIT      P2.0;
adc         EQU      30H                      ;当前ADC 值 30H~3FH,两字节一个值
adc_prev   EQU      40H                      ;上一个ADC 值 40H~4FH,两字节一个值
TouchZero  EQU      50H                      ;0 点ADC 值 50H~5FH,两字节一个值
TouchZeroCnt EQU    60H                      ;0 点自动跟踪计数 60H~67H
cnt_250ms  DATA    68H

ORG         0000H
LJMP       MAIN

ORG         0100H
MAIN:
MOV        SP,#0D0H
MOV        P0M0,#00H
MOV        P0M1,#00H
MOV        P1M0,#00H
MOV        P1M1,#00H
MOV        P2M0,#00H
MOV        P2M1,#00H
MOV        P3M0,#00H
MOV        P3M1,#00H
MOV        P4M0,#00H
MOV        P4M1,#00H

```

```

MOV      P5M0,#00H
MOV      P5M1,#00H

MOV      R7,#50
LCALL   F_delay_ms
CLR      ET0           ;初始化 Timer0 输出一个 300KHZ 时钟
CLR      TR0
ORL      AUXR,#080H   ;Timer0 set as 1T mode
ORL      AUXR2,#01H   ;允许输出时钟
MOV      TMOD,#0      ;Timer0 set as Timer,16 bits Auto Reload.
MOV      TH0,#HIGH Reload
MOV      TL0,#LOW Reload
SETB     TR0
LCALL   F_ADC_init
MOV      R7,#50
LCALL   F_delay_ms
MOV      R0,#adc_prev ;初始化上一个 ADC 值

L_Init_Loop1:
MOV      @R0,#03H
INC      R0
MOV      @R0,#0FFH
INC      R0
MOV      A,R0
CJNE    A,#(adc_prev + CHANNEL * 2),L_Init_Loop1
MOV      R0,#TouchZero ;初始化 0 点 ADC 值

L_Init_Loop2:
MOV      @R0,#03H
INC      R0
MOV      @R0,#0FFH
INC      R0
MOV      A,R0
CJNE    A,#(TouchZero+CHANNEL * 2),L_Init_Loop2
MOV      R0,#TouchZeroCnt ;初始化自动跟踪计数值

L_Init_Loop3:
MOV      @R0,#0
INC      R0
MOV      A,R0
CJNE    A,#(TouchZeroCnt + CHANNEL),L_Init_Loop3
MOV      cnt_250ms,#5

L_MainLoop:
MOV      R7,#50           ;延时 50ms
LCALL   F_delay_ms
LCALL   F_ShowLED        ;处理一次触摸键值
DJNZ    cnt_250ms,L_MainLoop
MOV      cnt_250ms,#5     ;250ms 处理一次 0 点自动跟踪
LCALL   F_AutoZero       ;自动跟踪零点
SJMP    L_MainLoop

F_ADC_init:
MOV      P1M0,#00H       ;8 路 ADC
MOV      P1M1,#0FFH
MOV      ADC_CONTR,#080H ;允许 ADC
RET

F_Get_ADC10bitResult:
MOV      ADC_RES,#0
MOV      ADC_RESL,#0
MOV      A,R7
ORL      A,#0E8H         ;触发 ADC

```

```

MOV      ADC_CONTR,A
NOP
NOP
NOP
NOP
NOP
L_10bitADC_Loop1:
MOV      A,ADC_CONTR
JNB      ACC.4,L_10bitADC_Loop1    ;等待ADC 转换结束
MOV      ADC_CONTR,#080H          ;清除标志
MOV      A,ADC_RES
MOV      B,#04H
MUL     AB
MOV      R7,A
MOV      R6,B
MOV      A,ADC_RESL
ANL     A,#03H
ORL     A,R7
MOV      R7,A
RET

F_AutoZero:                                ;250ms 调用一次
                                              ;这是使用相邻2 个采样的差的绝对值之和来检测。
CLR      A
MOV      R5,A
L_AutoZero_Loop:
MOV      A,R5
ADD      A,ACC
ADD      A,#LOW (adc)
MOV      R0,A
MOV      A,@R0
MOV      R6,A
INC      R0
MOV      A,@R0
MOV      R7,A
MOV      A,R5
ADD      A,ACC
ADD      A,#LOW (adc_prev+01H)
MOV      R0,A
CLR      C
MOV      A,R7
SUBB     A,@R0
MOV      R3,A
MOV      A,R6
DEC      R0
SUBB     A,@R0
MOV      R2,A
CLR      F0 ;按下
JNB      ACC.7,L_AutoZero_I
SETB     F0
CLR      C
CLR      A
SUBB     A,R3
MOV      R3,A
MOV      A,R3
CLR      A
SUBB     A,R2
MOV      R2,A
L_AutoZero_I:
CLR      C                                ;计算 [R2 R3] - #20,if(k >= 20)

```

```

MOV      A,R3
SUBB    A,#20
MOV     A,R2
SUBB    A,#00H
JC      L_AutoZero_2          ;[R2 R3],20,转
MOV     A,#LOW (TouchZeroCnt) ;如果变化比较大, 则清0 计数器 TouchZeroCnt[i] = 0;
ADD     A,R5
MOV     R0,A
MOV     @R0,#0
JNB    F0,L_AutoZero_3
MOV     A,R5
ADD     A,ACC
ADD     A,#LOW (TouchZero)
MOV     R0,A
MOV     @R0,6
INC     R0
MOV     @R0,7
SJMP   L_AutoZero_3

L_AutoZero_2:                ;变化比较小, 则蠕动, 自动0 点跟踪
                              ;连续检测到小变化 20 次/4 = 5 秒.
MOV     A,#LOW (TouchZeroCnt)
ADD     A,R5
MOV     R0,A
INC     @R0
MOV     A,@R0
CLR     C
SUBB    A,#20
JC      L_AutoZero_3          ;if(TouchZeroCnt[i] < 20), 转
MOV     @R0,#0                ;TouchZeroCnt[i] = 0;
MOV     A,R5                  ;变化缓慢的值作为0 点
ADD     A,ACC
ADD     A,#LOW (adc_prev)
MOV     R0,A
MOV     A,@R0
MOV     R2,A
INC     R0
MOV     A,@R0
MOV     R3,A
MOV     A,R5
ADD     A,ACC
ADD     A,#LOW (TouchZero)
MOV     R0,A
MOV     @R0,2
INC     R0
MOV     @R0,3

L_AutoZero_3:                ;保存采样值 adc_prev[i] = j;
MOV     A,R5
ADD     A,ACC
ADD     A,#LOW (adc_prev)
MOV     R0,A
MOV     @R0,6
INC     R0
MOV     @R0,7
INC     R5
MOV     A,R5
XRL    A,#08H
JZ     $ + 5H
LJMP   L_AutoZero_Loop
RET

```



**F\_check\_adc:**

;判断键按下或释放,有回差控制

```

MOV R4,7
LCALL F_Get_ADC10bitResult ;返回的ADC 值在 [R6 R7]
CLR C
MOV A,#0FFH
SUBB A,R7
MOV R7,A
MOV A,#03H
SUBB A,R6
MOV R6,A
MOV A,R4 ;保存 adc[index]
ADD A,ACC
ADD A,#LOW (adc)
MOV R0,A
MOV @R0,6
INC R0
MOV @R0,7
MOV A,R4
ADD A,ACC
ADD A,#LOW (TouchZero+01H)
MOV RI,A
MOV A,R4
ADD A,ACC
ADD A,#LOW (adc)
MOV R0,A
MOV A,@R0
MOV R6,A
INC R0
MOV A,@R0
CLR C
SUBB A,@R1 ;计算 adc[index] - TouchZero[index]
MOV A,R6
DEC RI
SUBB A,@R1
JNC L_check_adc_1
MOV R7,#00H
RET

```

**L\_check\_adc\_1:**

```

MOV A,R4
ADD A,ACC
ADD A,#LOW (TouchZero+01H)
MOV RI,A
MOV A,R4
ADD A,ACC
ADD A,#LOW (adc+01H)
MOV R0,A
CLR C
MOV A,@R0
SUBB A,@R1
MOV R7,A
DEC R0
MOV A,@R0
DEC RI
SUBB A,@R1
MOV R6,A
CLR C
MOV A,R7
SUBB A,#40

```

```

MOV      A,R6
SUBB    A,#00H
JC      L_check_adc_2      ;if(delta < 40),转
MOV     R7,#1              ;if(delta >= 40) return 1; //键按下 返回1
RET

L_check_adc_2:
SETB    C
MOV     A,R7
SUBB    A,#20
MOV     A,R6
SUBB    A,#00H
JNC     L_check_adc_3
MOV     R7,#0
RET

L_check_adc_3:
MOV     R7,#2
RET

F_ShowLED:
MOV     R7,#0
LCALL  F_check_adc
MOV     A,R7
ANL    A,#0FEH
JNZ    L_QuitCheck0
MOV     A,R7
MOV     C,ACC.0
CPL    C
MOV     P_LED0,C

L_QuitCheck0:
MOV     R7,#1
LCALL  F_check_adc
MOV     A,R7
ANL    A,#0FEH
JNZ    L_QuitCheck1
MOV     A,R7
MOV     C,ACC.0
CPL    C
MOV     P_LED1,C

L_QuitCheck1:
MOV     R7,#2
LCALL  F_check_adc
MOV     A,R7
ANL    A,#0FEH
JNZ    L_QuitCheck2
MOV     A,R7
MOV     C,ACC.0
CPL    C
MOV     P_LED2,C

L_QuitCheck2:
MOV     R7,#3
LCALL  F_check_adc
MOV     A,R7
ANL    A,#0FEH
JNZ    L_QuitCheck3
MOV     A,R7
MOV     C,ACC.0
CPL    C
MOV     P_LED3,C

L_QuitCheck3:

```

```

MOV      R7,#4
LCALL   F_check_adc
MOV      A,R7
ANL     A,#0FEH
JNZ     L_QuitCheck4
MOV      A,R7
MOV      C,ACC.0
CPL     C
MOV      P_LED4,C
L_QuitCheck4:
MOV      R7,#5
LCALL   F_check_adc
MOV      A,R7
ANL     A,#0FEH
JNZ     L_QuitCheck5
MOV      A,R7
MOV      C,ACC.0
CPL     C
MOV      P_LED5,C
L_QuitCheck5:
MOV      R7,#6
LCALL   F_check_adc
MOV      A,R7
ANL     A,#0FEH
JNZ     L_QuitCheck6
MOV      A,R7
MOV      C,ACC.0
CPL     C
MOV      P_LED6,C
L_QuitCheck6:
MOV      R7,#7
LCALL   F_check_adc
MOV      A,R7
ANL     A,#0FEH
JNZ     L_QuitCheck7
MOV      A,R7
MOV      C,ACC.0
CPL     C
MOV      P_LED7,C
L_QuitCheck7:
RET

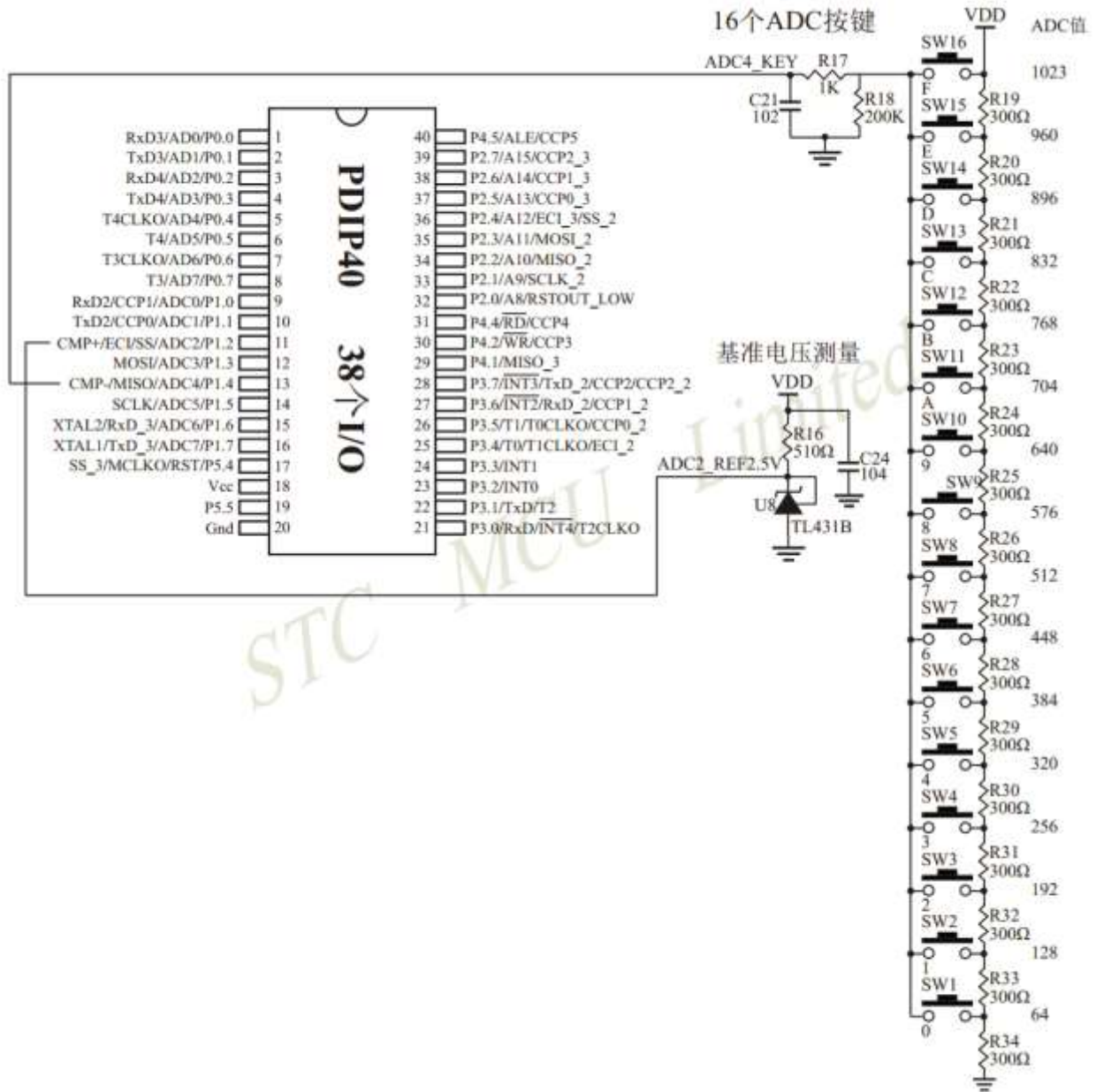
F_delay_ms:
PUSH    3
PUSH    4
L_delay_ms_1:
MOV     R3,#HIGH (Fosc_KHZ / 13)
MOV     R4,#LOW (Fosc_KHZ / 13)
L_delay_ms_2:
MOV     A,R4
DEC     R4
JNZ     L_delay_ms_3
DEC     R3
L_delay_ms_3:
DEC     A
ORL     A,R3
JNZ     L_delay_ms_2
DJNZ   R7,L_delay_ms_1
POP     4

```

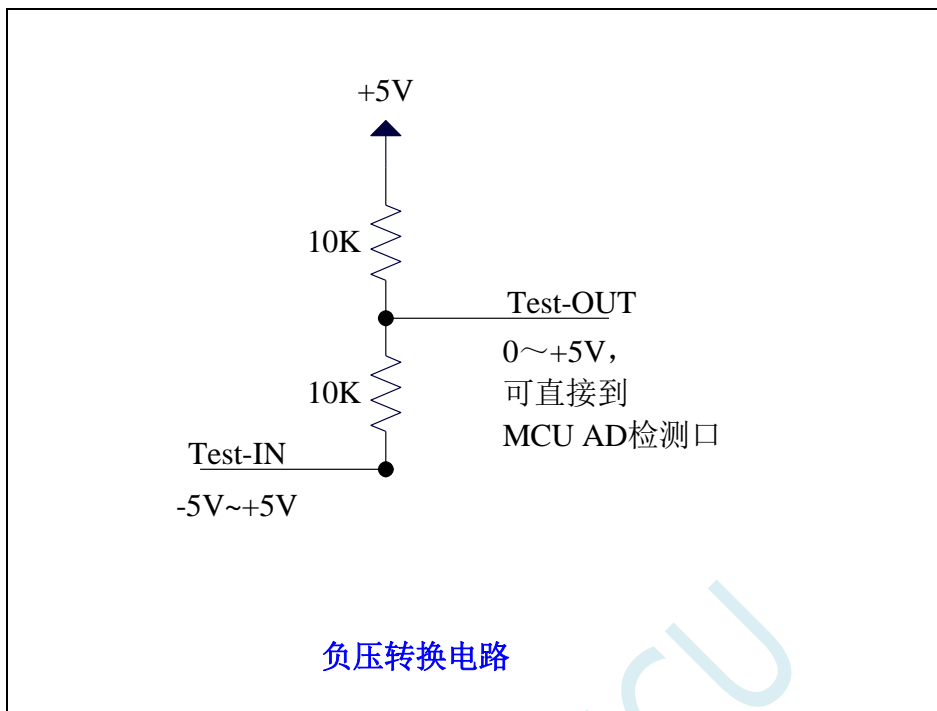
POP  
RET  
END

### 17.6.6 ADC 作按键扫描应用线路图

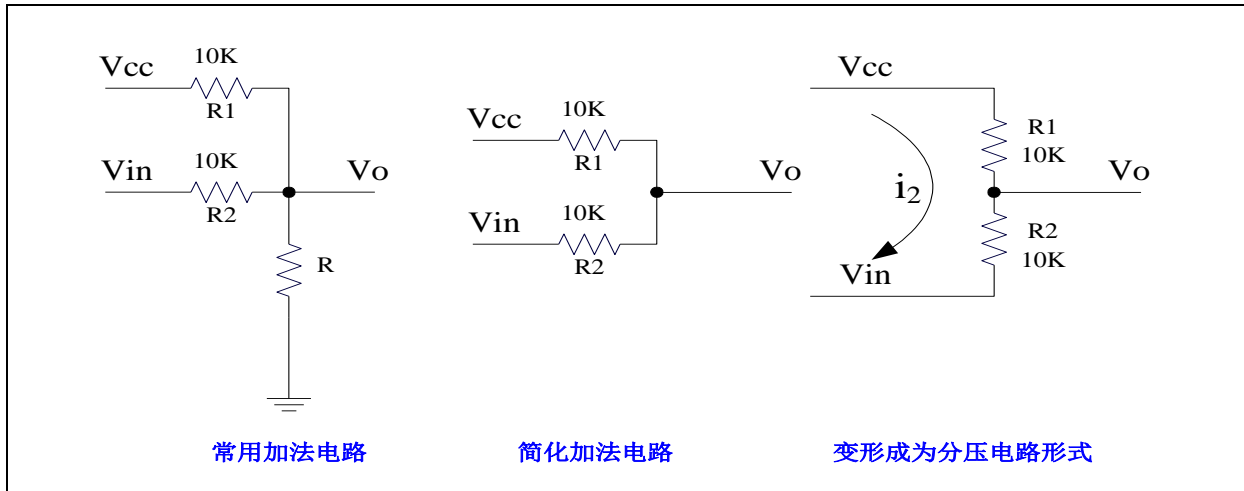
读 ADC 键的方法：每隔 10ms 左右读一次 ADC 值，并且保存最后 3 次的读数，其变化比较小时再判断键。判断键有效时，允许一定的偏差，比如±16 个字的偏差。



### 17.6.7 检测负电压参考线路图



## 17.6.8 常用加法电路在 ADC 中的应用



参照分压电路得到公式 1

$$\text{公式 1: } V_o = V_{in} + i_2 * R_2$$

$$\text{公式 2: } i_2 = (V_{cc} - V_{in}) / (R_1 + R_2) \quad \{\text{条件: 流向 } V_o \text{ 的电流 } \approx 0\}$$

将  $R_1=R_2$  代入公式 2 得公式 3

$$\text{公式 3: } i_2 = (V_{cc} - V_{in}) / 2R_2$$

将公式 3 代入公式 1 得公式 4

$$\text{公式 4: } V_o = (V_{cc} + V_{in}) / 2$$

根据公式 4, 可以将以上电路看成加法电路。

在单片机的模数转换测量中, 要求被测电压大于 0 并且小于 VCC。如果被测电压小于 0V, 可以利用加法电路将被测电压提升到 0V 以上。此时对被测电压的变化范围有一定的要求:

把上述条件代入公式 4 可得到下面 2 式

$$(V_{cc} + V_{in}) / 2 > 0 \quad \text{即 } V_{in} > -V_{cc}$$

$$(V_{cc} + V_{in}) / 2 < V_{cc} \quad \text{即 } V_{in} < V_{cc}$$

上面 2 式可以合起来:  **$-V_{cc} < V_{in} < V_{cc}$**

## 18 同步串行外设接口 SPI

产品线	SPI	快速 SPI (SPR=11B 时, SPI 时钟为系统时钟/2)
STC8H1K08 系列	●	
STC8H1K28 系列	●	
STC8H3K64S4 系列 A 版本	●	
STC8H3K64S4 系列 A 版本	●	
STC8H3K64S2 系列 B 版本		●
STC8H3K64S4 系列 B 版本		●
STC8H8K64U 系列 A 版本	●	
STC8H8K64U 系列 B 版本		●
STC8H4K64TLR 系列		●
STC8H4K64TL 系列		●
STC8H4K64TLCD 系列		●
STC8H4K64LCD 系列		●

STC8H 系列单片机内部集成了一种高速串行通信接口——SPI 接口。SPI 是一种全双工的高速同步通信总线。STC8H 系列集成的 SPI 接口提供了两种操作模式：主模式和从模式。

### 18.1 SPI 相关的寄存器

符号	描述	地址	位地址与符号								复位值
			B7	B6	B5	B4	B3	B2	B1	B0	
SPSTAT	SPI 状态寄存器	CDH	SPIF	WCOL	-	-	-	-	-	-	00xx,xxxx
SPCTL	SPI 控制寄存器	CEH	SSIG	SPEN	DORD	MSTR	CPOL	CPHA	SPR[1:0]		0000,0100
SPDAT	SPI 数据寄存器	CFH									0000,0000

#### 18.1.1 SPI 状态寄存器 (SPSTAT)

符号	地址	B7	B6	B5	B4	B3	B2	B1	B0
SPSTAT	CDH	SPIF	WCOL	-	-	-	-	-	-

SPIF: SPI 中断标志位。

当发送/接收完成 1 字节的数据后, 硬件自动将此位置 1, 并向 CPU 提出中断请求。当 SPI 处于主机模式且 SSIG 位被设置为 0 时, 如果 SS 管脚的输入电平被驱动为低电平时, 此标志位也会被硬件自动置 1, 以标志设备模式发生变化。

注意: 此标志位必须用户通过软件方式向此位写 1 进行清零。

WCOL: SPI 写冲突标志位。

当 SPI 在进行数据传输的过程中写 SPDAT 寄存器时, 硬件将此位置 1。

注意: 此标志位必须用户通过软件方式向此位写 1 进行清零。

## 18.1.2 SPI 控制寄存器 (SPCTL), SPI 速度控制

符号	地址	B7	B6	B5	B4	B3	B2	B1	B0
SPCTL	CEH	SSIG	SPEN	DORD	MSTR	CPOL	CPHA	SPR[1:0]	

SSIG: SS 引脚功能控制位

0: SS 引脚确定器件是主机还是从机

1: 忽略 SS 引脚功能, 使用 MSTR 确定器件是主机还是从机

SPEN: SPI 使能控制位

0: 关闭 SPI 功能

1: 使能 SPI 功能

DORD: SPI 数据位发送/接收的顺序

0: 先发送/接收数据的高位 (MSB)

1: 先发送/接收数据的低位 (LSB)

MSTR: 器件主/从模式选择位

设置主机模式:

若 SSIG=0, 则 SS 管脚必须为高电平且设置 MSTR 为 1

若 SSIG=1, 则只需要设置 MSTR 为 1 (忽略 SS 管脚的电平)

设置从机模式:

若 SSIG=0, 则 SS 管脚必须为低电平 (与 MSTR 位无关)

若 SSIG=1, 则只需要设置 MSTR 为 0 (忽略 SS 管脚的电平)

CPOL: SPI 时钟极性控制

0: SCLK 空闲时为低电平, SCLK 的前时钟沿为上升沿, 后时钟沿为下降沿

1: SCLK 空闲时为高电平, SCLK 的前时钟沿为下降沿, 后时钟沿为上升沿

CPHA: SPI 时钟相位控制

0: 数据 SS 管脚为低电平驱动第一位数据并在 SCLK 的后时钟沿改变数据, 前时钟沿采样数据 (必须 SSIG=0)

1: 数据在 SCLK 的前时钟沿驱动, 后时钟沿采样

SPR[1:0]: SPI 时钟频率选择

SPR[1:0]	SCLK 频率	快速 SPI 的 SCLK 频率
00	SYScLk/4	SYScLk/4
01	SYScLk/8	SYScLk/8
10	SYScLk/16	SYScLk/16
11	SYScLk/32	SYScLk/2

## 18.1.3 SPI 数据寄存器 (SPDAT)

符号	地址	B7	B6	B5	B4	B3	B2	B1	B0
SPDAT	CFH								

SPI 发送/接收数据缓冲器。



## 18.2 SPI 通信方式

SPI 的通信方式通常有 3 种：单主单从（一个主机设备连接一个从机设备）、互为主从（两个设备连接，设备和互为主机和从机）、单主多从（一个主机设备连接多个从机设备）

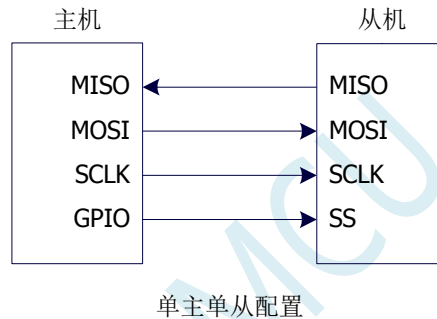
### 18.2.1 单主单从

两个设备相连，其中一个设备固定作为主机，另外一个固定作为从机。

主机设置：SSIG 设置为 1，MSTR 设置为 1，固定为主机模式。主机可以使用任意端口连接从机的 SS 管脚，拉低从机的 SS 脚即使能从机

从机设置：SSIG 设置为 0，SS 管脚作为从机的片选信号。

单主单从连接配置图如下所示：



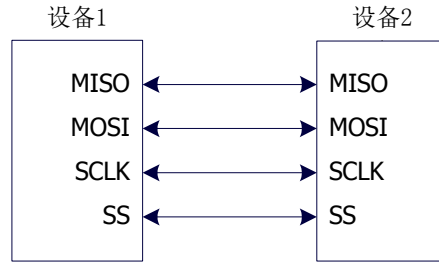
### 18.2.2 互为主从

两个设备相连，主机和从机不固定。

设置方法 1：两个设备初始化时都设置为 SSIG 设置为 0，MSTR 设置为 1，且将 SS 脚设置为双向口模式输出高电平。此时两个设备都是不忽略 SS 的主机模式。当其中一个设备需要启动传输时，可将自己的 SS 脚设置为输出模式并输出低电平，拉低对方的 SS 脚，这样另一个设备就被强行设置为从机模式了。

设置方法 2：两个设备初始化时都将自己设置成忽略 SS 的从机模式，即将 SSIG 设置为 1，MSTR 设置为 0。当其中一个设备需要启动传输时，先检测 SS 管脚的电平，如果时候高电平，就将自己设置成忽略 SS 的主模式，即可进行数据传输了。

互为主从连接配置图如下所示：



互为主从配置

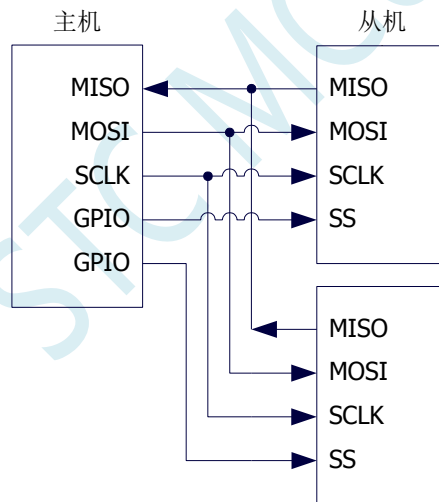
### 18.2.3 单主多从

多个设备相连，其中一个设备固定作为主机，其他设备固定作为从机。

主机设置：SSIG 设置为 1，MSTR 设置为 1，固定为主机模式。主机可以使用任意端口分别连接各个从机的 SS 管脚，拉低其中一个从机的 SS 脚即使能相应的从机设备

从机设置：SSIG 设置为 0，SS 管脚作为从机的片选信号。

单主多从连接配置图如下所示：



单主多从配置

## 18.3 配置 SPI

控制位			通信端口				说明
SPEN	SSIG	MSTR	SS	MISO	MOSI	SCLK	
0	x	x	x	输入	输入	输入	关闭 SPI 功能, SS/MOSI/MISO/SCLK 均为普通 IO
1	0	0	0	输出	输入	输入	从机模式, 且被选中
1	0	0	1	高阻	输入	输入	从机模式, 但未被选中
1	0	1→0	0	输出	输入	输入	从机模式, 不忽略 SS 且 MSTR 为 1 的主机模式, 当 SS 管脚被拉低时, MSTR 将被硬件自动清零, 工作模式将被被动设置为从机模式
1	0	1	1	输入	高阻	高阻	主机模式, 空闲状态
					输出	输出	主机模式, 激活状态
1	1	0	x	输出	输入	输入	从机模式
1	1	1	x	输入	输出	输出	主机模式

### 从机模式的注意事项:

当 CPHA=0 时, SSIG 必须为 0 (即不能忽略 SS 脚)。在每次串行字节开始还发送前 SS 脚必须拉低, 并且在串行字节发送完后须重新设置为高电平。SS 管脚为低电平时不能对 SPDAT 寄存器执行写操作, 否则将导致一个写冲突错误。CPHA=0 且 SSIG=1 时的操作未定义。

当 CPHA=1 时, SSIG 可以置 1 (即可以忽略脚)。如果 SSIG=0, SS 脚可在连续传输之间保持低有效 (即一直固定为低电平)。这种方式适用于固定单主单从的系统。

### 主机模式的注意事项:

在 SPI 中, 传输总是由主机启动的。如果 SPI 使能 (SPEN=1) 并选择作为主机时, 主机对 SPI 数据寄存器 SPDAT 的写操作将启动 SPI 时钟发生器和数据的传输。在数据写入 SPDAT 之后的半个到一个 SPI 位时间后, 数据将出现在 MOSI 脚。写入主机 SPDAT 寄存器的数据从 MOSI 脚移出发送到从机的 MOSI 脚。同时从机 SPDAT 寄存器的数据从 MISO 脚移出发送到主机的 MISO 脚。

传输完一个字节后, SPI 时钟发生器停止, 传输完成标志 (SPIF) 置位, 如果 SPI 中断使能则会产生一个 SPI 中断。主机和从机 CPU 的两个移位寄存器可以看作是一个 16 位循环移位寄存器。当数据从主机移位传送到从机的同时, 数据也以相反的方向移入。这意味着在一个移位周期中, 主机和从机的数据相互交换。

### 通过 SS 改变模式

如果 SPEN=1, SSIG=0 且 MSTR=1, SPI 使能为主机模式, 并将 SS 脚可配置为输入模式或准双向口模式。这种情况下, 另外一个主机可将该脚驱动为低电平, 从而将该器件选择为 SPI 从机并向其发送数据。为了避免争夺总线, SPI 系统将该从机的 MSTR 清零, MOSI 和 SCLK 强制变为输入模式, 而 MISO 则变为输出模式, 同时 SPSTAT 的 SPIF 标志位置 1。

用户软件必须一直对 MSTR 位进行检测, 如果该位被一个从机选择动作而被动清零, 而用户想继续将 SPI 作为主机, 则必须重新设置 MSTR 位, 否则将一直处于从机模式。

### 写冲突

SPI 在发送时为单缓冲，在接收时为双缓冲。这样在前一次发送尚未完成之前，不能将新的数据写入移位寄存器。当发送过程中对数据寄存器 SPDAT 进行写操作时，WCOL 位将被置 1 以指示发生数据写冲突错误。在这种情况下，当前发送的数据继续发送，而新写入的数据将丢失。

当对主机或从机进行写冲突检测时，主机发生写冲突的情况是很罕见的，因为主机拥有数据传输的完全控制权。但从机有可能发生写冲突，因为当主机启动传输时，从机无法进行控制。

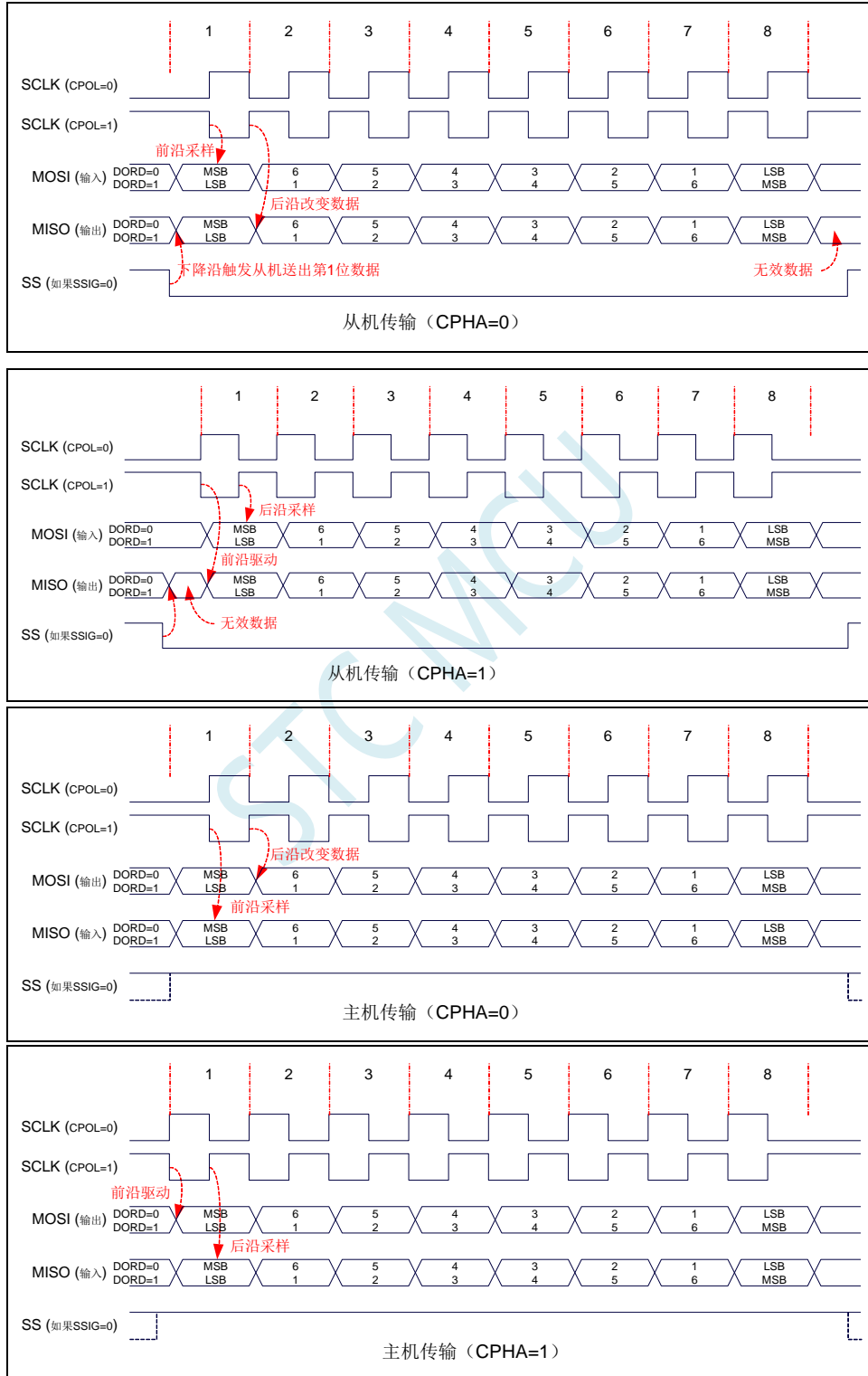
接收数据时，接收到的数据传送到一个并行读数据缓冲区，这样将释放移位寄存器以进行下一个数据的接收。但必须在下个字符完全移入之前从数据寄存器中读出接收到的数据，否则，前一个接收数据将丢失。

WCOL 可通过软件向其写入“1”清零。

STC MCU

### 18.4 数据模式

SPI 的时钟相位控制位 CPHA 可以让用户设定数据采样和改变时的时钟沿。时钟极性位 CPOL 可以让用户设定时钟极性。下面图例显示了不同时钟相位、极性设置下 SPI 通讯时序。



## 18.5 范例程序

### 18.5.1 SPI 单主单从系统主机程序（中断方式）

#### C 语言代码

```
//测试工作频率为 11.0592MHz

#include "reg51.h"
#include "intrins.h"

sfr      SPSTAT    = 0xcd;
sfr      SPCTL     = 0xce;
sfr      SPDAT     = 0xcf;
sfr      IE2       = 0xaf;
#define   ESPI      0x02

sfr      P1M1      = 0x91;
sfr      P1M0      = 0x92;
sfr      P0M1      = 0x93;
sfr      P0M0      = 0x94;
sfr      P2M1      = 0x95;
sfr      P2M0      = 0x96;
sfr      P3M1      = 0xb1;
sfr      P3M0      = 0xb2;
sfr      P4M1      = 0xb3;
sfr      P4M0      = 0xb4;
sfr      P5M1      = 0xc9;
sfr      P5M0      = 0xca;

sbit     SS        = P1^0;
sbit     LED       = P1^1;

bit      busy;

void SPI_Isr() interrupt 9
{
    SPSTAT = 0xc0;           //清中断标志
    SS = 1;                 //拉高从机的SS 管脚
    busy = 0;
    LED = !LED;            //测试端口
}

void main()
{
    P0M0 = 0x00;
    P0M1 = 0x00;
    P1M0 = 0x00;
    P1M1 = 0x00;
    P2M0 = 0x00;
    P2M1 = 0x00;
    P3M0 = 0x00;
    P3M1 = 0x00;
    P4M0 = 0x00;
    P4M1 = 0x00;
    P5M0 = 0x00;
}
```

```

P5MI = 0x00;

LED = 1;
SS = 1;
busy = 0;

SPCTL = 0x50;           //使能SPI 主机模式
SPSTAT = 0xc0;         //清中断标志
IE2 = ESPI;           //使能SPI 中断
EA = 1;

while (1)
{
    while (busy);
    busy = 1;
    SS = 0;             //拉低从机SS 管脚
    SPDAT = 0x5a;      //发送测试数据
}
}

```

## 汇编代码

;测试工作频率为11.0592MHz

<i>SPSTAT</i>	<i>DATA</i>	<i>0CDH</i>	
<i>SPCTL</i>	<i>DATA</i>	<i>0CEH</i>	
<i>SPDAT</i>	<i>DATA</i>	<i>0CFH</i>	
<i>IE2</i>	<i>DATA</i>	<i>0AFH</i>	
<i>ESPI</i>	<i>EQU</i>	<i>02H</i>	
<i>BUSY</i>	<i>BIT</i>	<i>20H.0</i>	
<i>SS</i>	<i>BIT</i>	<i>P1.0</i>	
<i>LED</i>	<i>BIT</i>	<i>P1.1</i>	
<i>P1MI</i>	<i>DATA</i>	<i>091H</i>	
<i>P1M0</i>	<i>DATA</i>	<i>092H</i>	
<i>P0MI</i>	<i>DATA</i>	<i>093H</i>	
<i>P0M0</i>	<i>DATA</i>	<i>094H</i>	
<i>P2MI</i>	<i>DATA</i>	<i>095H</i>	
<i>P2M0</i>	<i>DATA</i>	<i>096H</i>	
<i>P3MI</i>	<i>DATA</i>	<i>0B1H</i>	
<i>P3M0</i>	<i>DATA</i>	<i>0B2H</i>	
<i>P4MI</i>	<i>DATA</i>	<i>0B3H</i>	
<i>P4M0</i>	<i>DATA</i>	<i>0B4H</i>	
<i>P5MI</i>	<i>DATA</i>	<i>0C9H</i>	
<i>P5M0</i>	<i>DATA</i>	<i>0CAH</i>	
	<i>ORG</i>	<i>0000H</i>	
	<i>LJMP</i>	<i>MAIN</i>	
	<i>ORG</i>	<i>004BH</i>	
	<i>LJMP</i>	<i>SPIISR</i>	
	<i>ORG</i>	<i>0100H</i>	
<i>SPIISR:</i>	<i>MOV</i>	<i>SPSTAT,#0C0H</i>	;清中断标志
	<i>SETB</i>	<i>SS</i>	;拉高从机的SS 管脚
	<i>CLR</i>	<i>BUSY</i>	
	<i>CPL</i>	<i>LED</i>	
	<i>RETI</i>		

**MAIN:**

```

MOV      SP, #5FH
MOV      P0M0, #00H
MOV      P0M1, #00H
MOV      P1M0, #00H
MOV      P1M1, #00H
MOV      P2M0, #00H
MOV      P2M1, #00H
MOV      P3M0, #00H
MOV      P3M1, #00H
MOV      P4M0, #00H
MOV      P4M1, #00H
MOV      P5M0, #00H
MOV      P5M1, #00H

SETB     LED
SETB     SS
CLR      BUSY

MOV      SPCTL, #50H           ;使能 SPI 主机模式
MOV      SPSTAT, #0C0H        ;清中断标志
MOV      IE2, #ESPI           ;使能 SPI 中断
SETB     EA

```

**LOOP:**

```

JB       BUSY, $
SETB     BUSY
CLR      SS                    ;拉低从机 SS 管脚
MOV      SPDAT, #5AH          ;发送测试数据
JMP      LOOP

END

```

## 18.5.2 SPI 单主单从系统从机程序（中断方式）

### C 语言代码

```
//测试工作频率为 11.0592MHz
```

```
#include "reg51.h"
#include "intrins.h"
```

```

sfr      SPSTAT    = 0xcd;
sfr      SPCTL     = 0xce;
sfr      SPDAT     = 0xcf;
sfr      IE2       = 0xaf;
#define   ESPI     0x02

sfr      P1M1      = 0x91;
sfr      P1M0      = 0x92;
sfr      P0M1      = 0x93;
sfr      P0M0      = 0x94;
sfr      P2M1      = 0x95;
sfr      P2M0      = 0x96;
sfr      P3M1      = 0xb1;

```



```

sfr      P3M0      = 0xb2;
sfr      P4M1      = 0xb3;
sfr      P4M0      = 0xb4;
sfr      P5M1      = 0xc9;
sfr      P5M0      = 0xca;

sbit     LED       = P1^1;

void SPI_Isr() interrupt 9
{
    SPSTAT = 0xc0;           //清中断标志
    SPDAT = SPDAT;         //将接收到的数据回传给主机
    LED = !LED;             //测试端口
}

void main()
{
    P0M0 = 0x00;
    P0M1 = 0x00;
    P1M0 = 0x00;
    P1M1 = 0x00;
    P2M0 = 0x00;
    P2M1 = 0x00;
    P3M0 = 0x00;
    P3M1 = 0x00;
    P4M0 = 0x00;
    P4M1 = 0x00;
    P5M0 = 0x00;
    P5M1 = 0x00;

    SPCTL = 0x40;           //使能SPI 从机模式
    SPSTAT = 0xc0;         //清中断标志
    IE2 = ESPI;             //使能SPI 中断
    EA = 1;

    while (1);
}

```

## 汇编代码

;测试工作频率为11.0592MHz

```

SPSTAT    DATA    0CDH
SPCTL     DATA    0CEH
SPDAT     DATA    0CFH
IE2       DATA    0AFH
ESPI      EQU      02H

LED       BIT      P1.1

P1M1     DATA    091H
P1M0     DATA    092H
P0M1     DATA    093H
P0M0     DATA    094H
P2M1     DATA    095H
P2M0     DATA    096H
P3M1     DATA    0B1H
P3M0     DATA    0B2H
P4M1     DATA    0B3H

```

```

P4M0      DATA      0B4H
P5M1      DATA      0C9H
P5M0      DATA      0CAH

          ORG         0000H
          LJMP        MAIN
          ORG         004BH
          LJMP        SPIISR

          ORG         0100H
SPIISR:
          MOV         SPSTAT,#0C0H      ;清中断标志
          MOV         SPDAT,SPDAT      ;将接收到的数据回传给主机
          CPL         LED
          RETI

MAIN:
          MOV         SP,#5FH
          MOV         P0M0,#00H
          MOV         P0M1,#00H
          MOV         P1M0,#00H
          MOV         P1M1,#00H
          MOV         P2M0,#00H
          MOV         P2M1,#00H
          MOV         P3M0,#00H
          MOV         P3M1,#00H
          MOV         P4M0,#00H
          MOV         P4M1,#00H
          MOV         P5M0,#00H
          MOV         P5M1,#00H

          MOV         SPCTL,#40H      ;使能 SPI 从机模式
          MOV         SPSTAT,#0C0H   ;清中断标志
          MOV         IE2,#ESPI      ;使能 SPI 中断
          SETB        EA

          JMP         $

          END

```

### 18.5.3 SPI 单主单从系统主机程序（查询方式）

#### C 语言代码

```
//测试工作频率为 11.0592MHz
```

```
#include "reg51.h"
#include "intrins.h"
```

```
sfr      P1M1      = 0x91;
sfr      P1M0      = 0x92;
sfr      P0M1      = 0x93;
sfr      P0M0      = 0x94;
sfr      P2M1      = 0x95;
sfr      P2M0      = 0x96;
sfr      P3M1      = 0xb1;
```

```

sfr      P3M0      = 0xb2;
sfr      P4M1      = 0xb3;
sfr      P4M0      = 0xb4;
sfr      P5M1      = 0xc9;
sfr      P5M0      = 0xca;

sfr      SPSTAT    = 0xcd;
sfr      SPCTL     = 0xce;
sfr      SPDAT     = 0xcf;
sfr      IE2       = 0xaf;
#define   ESPI      0x02

sbit     SS        = P1^0;
sbit     LED       = P1^1;

void main()
{
    P0M0 = 0x00;
    P0M1 = 0x00;
    P1M0 = 0x00;
    P1M1 = 0x00;
    P2M0 = 0x00;
    P2M1 = 0x00;
    P3M0 = 0x00;
    P3M1 = 0x00;
    P4M0 = 0x00;
    P4M1 = 0x00;
    P5M0 = 0x00;
    P5M1 = 0x00;

    LED = 1;
    SS = 1;

    SPCTL = 0x50;           //使能SPI 主机模式
    SPSTAT = 0xc0;        //清中断标志

    while (1)
    {
        SS = 0;           //拉低从机SS 管脚
        SPDAT = 0x5a;     //发送测试数据
        while (!(SPSTAT & 0x80)); //查询完成标志
        SPSTAT = 0xc0;    //清中断标志
        SS = 1;           //拉高从机的SS 管脚
        LED = !LED;       //测试端口
    }
}

```

## 汇编代码

;测试工作频率为11.0592MHz

```

SPSTAT    DATA    0CDH
SPCTL     DATA    0CEH
SPDAT     DATA    0CFH
IE2       DATA    0AFH
ESPI      EQU      02H

SS        BIT      P1.0
LED       BIT      P1.1

```

```

P1M1      DATA      091H
P1M0      DATA      092H
P0M1      DATA      093H
P0M0      DATA      094H
P2M1      DATA      095H
P2M0      DATA      096H
P3M1      DATA      0B1H
P3M0      DATA      0B2H
P4M1      DATA      0B3H
P4M0      DATA      0B4H
P5M1      DATA      0C9H
P5M0      DATA      0CAH

                ORG      0000H
                LJMP     MAIN

                ORG      0100H
MAIN:
                MOV     SP, #5FH
                MOV     P0M0, #00H
                MOV     P0M1, #00H
                MOV     P1M0, #00H
                MOV     P1M1, #00H
                MOV     P2M0, #00H
                MOV     P2M1, #00H
                MOV     P3M0, #00H
                MOV     P3M1, #00H
                MOV     P4M0, #00H
                MOV     P4M1, #00H
                MOV     P5M0, #00H
                MOV     P5M1, #00H

                SETB    LED
                SETB    SS

                MOV     SPCTL, #50H           ;使能 SPI 主机模式
                MOV     SPSTAT, #0C0H        ;清中断标志

LOOP:
                CLR     SS                   ;拉低从机 SS 管脚
                MOV     SPDAT, #5AH         ;发送测试数据
                MOV     A, SPSTAT           ;查询完成标志
                JNB     ACC.7, $-2
                MOV     SPSTAT, #0C0H      ;清中断标志
                SETB    SS
                CPL     LED
                JMP     LOOP

                END

```

## 18.5.4 SPI 单主单从系统从机程序（查询方式）

### C 语言代码

```
//测试工作频率为 11.0592MHz
```

```

#include "reg51.h"
#include "intrins.h"

sfr      SPSTAT    = 0xcd;
sfr      SPCTL     = 0xce;
sfr      SPDAT     = 0xcf;
sfr      IE2       = 0xaf;
#define   ESPI      0x02

sfr      P1MI      = 0x91;
sfr      P1M0      = 0x92;
sfr      P0MI      = 0x93;
sfr      P0M0      = 0x94;
sfr      P2MI      = 0x95;
sfr      P2M0      = 0x96;
sfr      P3MI      = 0xb1;
sfr      P3M0      = 0xb2;
sfr      P4MI      = 0xb3;
sfr      P4M0      = 0xb4;
sfr      P5MI      = 0xc9;
sfr      P5M0      = 0xca;

sbit     LED       = P1^1;

void SPI_Isr() interrupt 9
{
    SPSTAT = 0xc0; //清中断标志
}

void main()
{
    P0M0 = 0x00;
    P0M1 = 0x00;
    P1M0 = 0x00;
    P1M1 = 0x00;
    P2M0 = 0x00;
    P2M1 = 0x00;
    P3M0 = 0x00;
    P3M1 = 0x00;
    P4M0 = 0x00;
    P4M1 = 0x00;
    P5M0 = 0x00;
    P5M1 = 0x00;

    SPCTL = 0x40; //使能SPI 从机模式
    SPSTAT = 0xc0; //清中断标志

    while (1)
    {
        while (!(SPSTAT & 0x80)); //查询完成标志
        SPSTAT = 0xc0; //清中断标志
        SPDAT = SPDAT; //将接收到的数据回传给主机
        LED = !LED; //测试端口
    }
}

```

---

## 汇编代码

---

;测试工作频率为11.0592MHz

```

SPSTAT    DATA    0CDH
SPCTL     DATA    0CEH
SPDAT     DATA    0CFH
IE2       DATA    0AFH
ESPI      EQU      02H

LED       BIT      P1.1

P1M1     DATA    091H
P1M0     DATA    092H
P0M1     DATA    093H
P0M0     DATA    094H
P2M1     DATA    095H
P2M0     DATA    096H
P3M1     DATA    0B1H
P3M0     DATA    0B2H
P4M1     DATA    0B3H
P4M0     DATA    0B4H
P5M1     DATA    0C9H
P5M0     DATA    0CAH

        ORG      0000H
        LJMP    MAIN

MAIN:    ORG      0100H

        MOV     SP, #5FH
        MOV     P0M0, #00H
        MOV     P0M1, #00H
        MOV     P1M0, #00H
        MOV     P1M1, #00H
        MOV     P2M0, #00H
        MOV     P2M1, #00H
        MOV     P3M0, #00H
        MOV     P3M1, #00H
        MOV     P4M0, #00H
        MOV     P4M1, #00H
        MOV     P5M0, #00H
        MOV     P5M1, #00H

        MOV     SPCTL, #40H      ;使能SPI 从机模式
        MOV     SPSTAT, #0C0H    ;清中断标志

LOOP:   MOV     A, SPSTAT        ;查询完成标志
        JNB    ACC.7, $-2
        MOV     SPSTAT, #0C0H    ;清中断标志
        MOV     SPDAT, SPDAT     ;将接收到的数据回传给主机
        CPL    LED
        JMP    LOOP

        END

```

## 18.5.5 SPI 互为主从系统程序（中断方式）

### C 语言代码

```

//测试工作频率为 11.0592MHz

#include "reg51.h"
#include "intrins.h"

sfr      SPSTAT    = 0xcd;
sfr      SPCTL     = 0xce;
sfr      SPDAT     = 0xcf;
sfr      IE2       = 0xaf;
#define   ESPI      0x02

sfr      P1M1      = 0x91;
sfr      P1M0      = 0x92;
sfr      P0M1      = 0x93;
sfr      P0M0      = 0x94;
sfr      P2M1      = 0x95;
sfr      P2M0      = 0x96;
sfr      P3M1      = 0xb1;
sfr      P3M0      = 0xb2;
sfr      P4M1      = 0xb3;
sfr      P4M0      = 0xb4;
sfr      P5M1      = 0xc9;
sfr      P5M0      = 0xca;

sbit     SS        = P1^0;
sbit     LED       = P1^1;
sbit     KEY       = P0^0;

void SPI_Isr() interrupt 9
{
    SPSTAT = 0xc0; //清中断标志
    if (SPCTL & 0x10)
    { //主机模式
        SS = 1; //拉高从机的SS 管脚
        SPCTL = 0x40; //重新设置为从机待机
    }
    else
    { //从机模式
        SPDAT = SPDAT; //将接收到的数据回传给主机
    }
    LED = !LED; //测试端口
}

void main()
{
    P0M0 = 0x00;
    P0M1 = 0x00;
    P1M0 = 0x00;
    P1M1 = 0x00;
    P2M0 = 0x00;
    P2M1 = 0x00;
    P3M0 = 0x00;
    P3M1 = 0x00;
    P4M0 = 0x00;
}

```

```

P4MI = 0x00;
P5M0 = 0x00;
P5MI = 0x00;

LED = 1;
KEY = 1;
SS = 1;

SPCTL = 0x40; //使能 SPI 从机模式进行待机
SPSTAT = 0xc0; //清中断标志
IE2 = ESPI; //使能 SPI 中断
EA = 1;

while (1)
{
    if (!KEY) //等待按键触发
    {
        SPCTL = 0x50; //使能 SPI 主机模式
        SS = 0; //拉低从机 SS 管脚
        SPDAT = 0x5a; //发送测试数据
        while (!KEY); //等待按键释放
    }
}
}

```

## 汇编代码

;测试工作频率为 11.0592MHz

SPSTAT	DATA	0CDH
SPCTL	DATA	0CEH
SPDAT	DATA	0CFH
IE2	DATA	0AFH
ESPI	EQU	02H
SS	BIT	P1.0
LED	BIT	P1.1
KEY	BIT	P0.0
P1MI	DATA	091H
P1M0	DATA	092H
P0MI	DATA	093H
P0M0	DATA	094H
P2MI	DATA	095H
P2M0	DATA	096H
P3MI	DATA	0B1H
P3M0	DATA	0B2H
P4MI	DATA	0B3H
P4M0	DATA	0B4H
P5MI	DATA	0C9H
P5M0	DATA	0CAH
	ORG	0000H
	LJMP	MAIN
	ORG	004BH
	LJMP	SPIISR
	ORG	0100H

SPIISR:



```

    PUSH    ACC
    MOV     SPSTAT,#0C0H      ;清中断标志
    MOV     A,SPCTL
    JB     ACC.4,MASTER

SLAVE:
    MOV     SPDAT,SPDAT      ;将接收到的数据回传给主机
    JMP     ISREXIT

MASTER:
    SETB   SS                ;拉高从机的SS 管脚
    MOV     SPCTL,#40H       ;重新设置为从机待机

ISREXIT:
    CPL     LED
    POP     ACC
    RETI

MAIN:
    MOV     SP,#5FH
    MOV     P0M0,#00H
    MOV     P0M1,#00H
    MOV     P1M0,#00H
    MOV     P1M1,#00H
    MOV     P2M0,#00H
    MOV     P2M1,#00H
    MOV     P3M0,#00H
    MOV     P3M1,#00H
    MOV     P4M0,#00H
    MOV     P4M1,#00H
    MOV     P5M0,#00H
    MOV     P5M1,#00H

    SETB   SS
    SETB   LED
    SETB   KEY

    MOV     SPCTL,#40H       ;使能SPI 从机模式进行待机
    MOV     SPSTAT,#0C0H    ;清中断标志
    MOV     IE2,#ESPI       ;使能SPI 中断
    SETB   EA

LOOP:
    JB     KEY,LOOP         ;等待按键触发
    MOV     SPCTL,#50H     ;使能SPI 主机模式
    CLR     SS              ;拉低从机SS 管脚
    MOV     SPDAT,#5AH     ;发送测试数据
    JNB    KEY,$           ;等待按键释放
    JMP     LOOP

END

```

## 18.5.6 SPI 互为主从系统程序（查询方式）

### C 语言代码

```
//测试工作频率为11.0592MHz
```

```
#include "reg51.h"
```

```
#include "intrins.h"
```

```
sfr    SPSTAT    = 0xcd;
sfr    SPCTL     = 0xce;
sfr    SPDAT     = 0xcf;
sfr    IE2       = 0xaf;
#define ESPI      0x02
```

```
sfr    P1M1      = 0x91;
sfr    P1M0      = 0x92;
sfr    P0M1      = 0x93;
sfr    P0M0      = 0x94;
sfr    P2M1      = 0x95;
sfr    P2M0      = 0x96;
sfr    P3M1      = 0xb1;
sfr    P3M0      = 0xb2;
sfr    P4M1      = 0xb3;
sfr    P4M0      = 0xb4;
sfr    P5M1      = 0xc9;
sfr    P5M0      = 0xca;
```

```
sbit   SS        = P1^0;
sbit   LED       = P1^1;
sbit   KEY       = P0^0;
```

```
void main()
```

```
{
```

```
    P0M0 = 0x00;
    P0M1 = 0x00;
    P1M0 = 0x00;
    P1M1 = 0x00;
    P2M0 = 0x00;
    P2M1 = 0x00;
    P3M0 = 0x00;
    P3M1 = 0x00;
    P4M0 = 0x00;
    P4M1 = 0x00;
    P5M0 = 0x00;
    P5M1 = 0x00;
```

```
    LED = 1;
    KEY = 1;
    SS = 1;
```

```
    SPCTL = 0x40;
    SPSTAT = 0xc0;
```

```
//使能SPI 从机模式进行待机
//清中断标志
```

```
    while (1)
```

```
    {
```

```
        if (!KEY)
```

```
//等待按键触发
```

```
        {
```

```
            SPCTL = 0x50;
            SS = 0;
            SPDAT = 0x5a;
            while (!KEY);
```

```
//使能SPI 主机模式
//拉低从机SS 管脚
//发送测试数据
//等待按键释放
```

```
        }
```

```
        if (SPSTAT & 0x80)
```

```
        {
```

```
            SPSTAT = 0xc0;
```

```
//清中断标志
```

```

        if (SPCTL & 0x10)
        {
            SS = 1;           //主机模式
            SPCTL = 0x40;    //拉高从机的SS 管脚
                            //重新设置为从机待机
        }
        else
        {
            SPDAT = SPDAT;  //从机模式
                            //将接收到的数据回传给主机
        }
        LED = !LED;        //测试端口
    }
}
}
}

```

## 汇编代码

;测试工作频率为11.0592MHz

SPSTAT	DATA	0CDH
SPCTL	DATA	0CEH
SPDAT	DATA	0CFH
IE2	DATA	0AFH
ESPI	EQU	02H
SS	BIT	P1.0
LED	BIT	P1.1
KEY	BIT	P0.0
P1M1	DATA	091H
P1M0	DATA	092H
P0M1	DATA	093H
P0M0	DATA	094H
P2M1	DATA	095H
P2M0	DATA	096H
P3M1	DATA	0B1H
P3M0	DATA	0B2H
P4M1	DATA	0B3H
P4M0	DATA	0B4H
P5M1	DATA	0C9H
P5M0	DATA	0CAH
	ORG	0000H
	LJMP	MAIN
	ORG	0100H
MAIN:		
	MOV	SP, #5FH
	MOV	P0M0, #00H
	MOV	P0M1, #00H
	MOV	P1M0, #00H
	MOV	P1M1, #00H
	MOV	P2M0, #00H
	MOV	P2M1, #00H
	MOV	P3M0, #00H
	MOV	P3M1, #00H
	MOV	P4M0, #00H
	MOV	P4M1, #00H
	MOV	P5M0, #00H
	MOV	P5M1, #00H

```

SETB    SS
SETB    LED
SETB    KEY

MOV     SPCTL,#40H      ;使能 SPI 从机模式进行待机
MOV     SPSTAT,#0C0H   ;清中断标志

LOOP:
JB      KEY,SKIP        ;等待按键触发
MOV     SPCTL,#50H     ;使能 SPI 主机模式
CLR     SS              ;拉低从机 SS 管脚
MOV     SPDAT,#5AH     ;发送测试数据
JNB     KEY,$           ;等待按键释放

SKIP:
MOV     A,SPSTAT
JNB     ACC.7,LOOP
MOV     SPSTAT,#0C0H   ;清中断标志
MOV     A,SPCTL
JB      ACC.4,MASTER

SLAVE:
MOV     SPDAT,SPDAT    ;将接收到的数据回传给主机
CPL     LED
JMP     LOOP

MASTER:
SETB    SS              ;拉高从机的 SS 管脚
MOV     SPCTL,#40H     ;重新设置为从机待机
CPL     LED
JMP     LOOP

END

```

# 19 I<sup>2</sup>C 总线

产品线	I <sup>2</sup> C
STC8H1K08 系列	●
STC8H1K28 系列	●
STC8H3K64S4 系列	●
STC8H3K64S2 系列	●
STC8H8K64U 系列	●
STC8H4K64TLR 系列	●
STC8H4K64TL 系列	●
STC8H4K64TLCD 系列	●
STC8H4K64LCD 系列	●

STC8H 系列的单片机内部集成了一个 I<sup>2</sup>C 串行总线控制器。I<sup>2</sup>C 是一种高速同步通讯总线，通讯使用 SCL（时钟线）和 SDA（数据线）两线进行同步通讯。对于 SCL 和 SDA 的端口分配，STC8 系列的单片机提供了切换模式，可将 SCL 和 SDA 切换到不同的 I/O 口上，以方便用户将一组 I<sup>2</sup>C 总线当作多组进行分时复用。

与标准 I<sup>2</sup>C 协议相比较，忽略了如下两种机制：

- 发送起始信号（START）后不进行仲裁
- 时钟信号（SCL）停留在低电平时不进行超时检测

STC8 系列的 I<sup>2</sup>C 总线提供了两种操作模式：主机模式（SCL 为输出口，发送同步时钟信号）和从机模式（SCL 为输入口，接收同步时钟信号）

**STC 创新：**STC 的 I<sup>2</sup>C 串行总线控制器工作在从机模式时，SDA 管脚的下降沿信号可以唤醒进入掉电模式的 MCU。（注意：由于 I<sup>2</sup>C 传输速度比较快，MCU 唤醒后第一包数据一般是不正确的）

## 19.1 I<sup>2</sup>C 相关的寄存器

符号	描述	地址	位地址与符号								复位值
			B7	B6	B5	B4	B3	B2	B1	B0	
I2CCFG	I <sup>2</sup> C 配置寄存器	FE80H	ENI2C	MSSL	MSSPEED[5:0]					0000,0000	
I2CMSCR	I <sup>2</sup> C 主机控制寄存器	FE81H	EMSI	-	-	-	MSCMD[3:0]			0xxx,0000	
I2CMSST	I <sup>2</sup> C 主机状态寄存器	FE82H	MSBUSY	MSIF	-	-	-	-	MSACKI	MSACKO	00xx,xx00
I2CSLCR	I <sup>2</sup> C 从机控制寄存器	FE83H	-	ESTAI	ERXI	ETXI	ESTOI	-	-	SLRST	x000,0xx0
I2CSLST	I <sup>2</sup> C 从机状态寄存器	FE84H	SLBUSY	STAIF	RXIF	TXIF	STOIF	TXING	SLACKI	SLACKO	0000,0000
I2CSLADR	I <sup>2</sup> C 从机地址寄存器	FE85H	I2CSLADR[7:1]							MA	0000,0000
I2CTXD	I <sup>2</sup> C 数据发送寄存器	FE86H									0000,0000
I2CRXD	I <sup>2</sup> C 数据接收寄存器	FE87H									0000,0000
I2CMSAUX	I <sup>2</sup> C 主机辅助控制寄存器	FE88H	-	-	-	-	-	-	-	WDTA	xxxx,xxx0

## 19.2 I<sup>2</sup>C 主机模式

### 19.2.1 I<sup>2</sup>C 配置寄存器 (I2CCFG), 总线速度控制

符号	地址	B7	B6	B5	B4	B3	B2	B1	B0
I2CCFG	FE80H	ENI2C	MSSL	MSSPEED[5:0]					

ENI2C: I<sup>2</sup>C 功能使能控制位

0: 禁止 I<sup>2</sup>C 功能

1: 允许 I<sup>2</sup>C 功能

MSSL: I<sup>2</sup>C 工作模式选择位

0: 从机模式

1: 主机模式

MSSPEED[5:0]: I<sup>2</sup>C 总线速度 (等待时钟数) 控制, **I<sup>2</sup>C 总线速度 =  $F_{osc} / 2 / (MSSPEED * 2 + 4)$**

MSSPEED[5:0]	对应的时钟数
0	4
1	6
2	8
...	...
x	$2x+4$
...	...
62	128
63	130

只有当 I<sup>2</sup>C 模块工作在主机模式时, MSSPEED 参数设置的等待参数才有效。此等待参数主要用于主机模式的以下几个信号:

T<sub>SSTA</sub>: 起始信号的建立时间 (Setup Time of START)

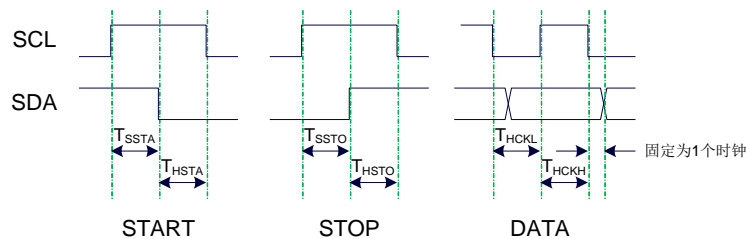
T<sub>HSTA</sub>: 起始信号的保持时间 (Hold Time of START)

T<sub>SSTO</sub>: 停止信号的建立时间 (Setup Time of STOP)

T<sub>HSTO</sub>: 停止信号的保持时间 (Hold Time of STOP)

T<sub>HCKL</sub>: 时钟信号的低电平保持时间 (Hold Time of SCL Low)

T<sub>HCKH</sub>: 时钟信号的高电平保持时间 (Hold Time of SCL High)



**例 1:** 当 MSSPEED=10 时,  $T_{SSTA} = T_{HSTA} = T_{SSTO} = T_{HSTO} = T_{HCKL} = 24/F_{OSC}$

**例 2:** 当 24MHz 的工作频率下需要 400K 的 I<sup>2</sup>C 总线速度时,

$$MSSPEED = (24M / 400K / 2 - 4) / 2 = 13$$

## 19.2.2 I2C 主机控制寄存器 (I2CMSCR)

符号	地址	B7	B6	B5	B4	B3	B2	B1	B0
I2CMSCR	FE81H	EMSI	-	-	-	MSCMD[3:0]			

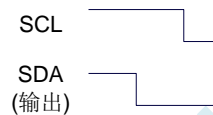
**EMSI:** 主机模式中断使能控制位

- 0: 关闭主机模式的中断
- 1: 允许主机模式的中断

**MSCMD[3:0]:** 主机命令

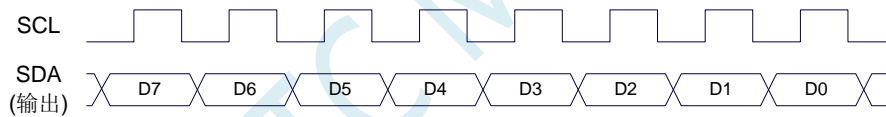
- 0000: 待机, 无动作。
- 0001: 起始命令。

发送 START 信号。如果当前 I<sup>2</sup>C 控制器处于空闲状态, 即 MSBUSY (I2CMSST.7) 为 0 时, 写此命令会使控制器进入忙状态, 硬件自动将 MSBUSY 状态位置 1, 并开始发送 START 信号; 若当前 I<sup>2</sup>C 控制器处于忙状态, **写此命令可触发发送 START 信号**。发送 START 信号的波形如下图所示:



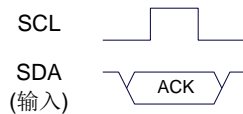
**0010:** 发送数据命令。

写此命令后, I<sup>2</sup>C 总线控制器会在 SCL 管脚上产生 8 个时钟, 并将 I2CTXD 寄存器里面数据按位送到 SDA 管脚上 (先发送高位数据)。发送数据的波形如下图所示:



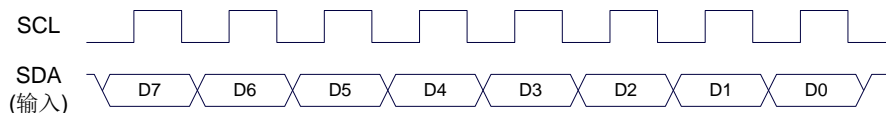
**0011:** 接收 ACK 命令。

写此命令后, I<sup>2</sup>C 总线控制器会在 SCL 管脚上产生 1 个时钟, 并将从 SDA 端口上读取的数据保存到 MSACKI (I2CMSST.1)。接收 ACK 的波形如下图所示:



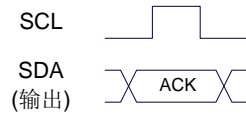
**0100:** 接收数据命令。

写此命令后, I<sup>2</sup>C 总线控制器会在 SCL 管脚上产生 8 个时钟, 并将从 SDA 端口上读取的数据依次左移到 I2CRXD 寄存器 (先接收高位数据)。接收数据的波形如下图所示:



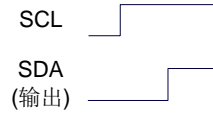
**0101:** 发送 ACK 命令。

写此命令后, I<sup>2</sup>C 总线控制器会在 SCL 管脚上产生 1 个时钟, 并将 MSACKO (I2CMSST.0) 中的数据发送到 SDA 端口。发送 ACK 的波形如下图所示:



0110: 停止命令。

发送 STOP 信号。写此命令后, I<sup>2</sup>C 总线控制器开始发送 STOP 信号。信号发送完成后, 硬件自动将 MSBUSY 状态位清零。STOP 信号的波形如下图所示:



0111: 保留。

1000: 保留。

1001: 起始命令+发送数据命令+接收 ACK 命令。

此命令为命令 0001、命令 0010、命令 0011 三个命令的组合, 下此命令后控制器会依次执行这三个命令。

1010: 发送数据命令+接收 ACK 命令。

此命令为命令 0010、命令 0011 两个命令的组合, 下此命令后控制器会依次执行这两个命令。

1011: 接收数据命令+发送 ACK(0)命令。

此命令为命令 0100、命令 0101 两个命令的组合, 下此命令后控制器会依次执行这两个命令。  
注意: 此命令所返回的应答信号固定为 ACK (0), 不受 MSACKO 位的影响。

1100: 接收数据命令+发送 NAK(1)命令。

此命令为命令 0100、命令 0101 两个命令的组合, 下此命令后控制器会依次执行这两个命令。  
注意: 此命令所返回的应答信号固定为 NAK (1), 不受 MSACKO 位的影响。

### 19.2.3 I<sup>2</sup>C 主机辅助控制寄存器 (I2CMSAUX)

符号	地址	B7	B6	B5	B4	B3	B2	B1	B0
I2CMSAUX	FE88H	-	-	-	-	-	-	-	WDTA

WDTA: 主机模式时 I<sup>2</sup>C 数据自动发送允许位

0: 禁止自动发送

1: 使能自动发送

若自动发送功能被使能, 当 MCU 执行完成对 I2CTXD 数据寄存器的写操作后, I<sup>2</sup>C 控制器会自动触发“1010”命令, 即自动发送数据并接收 ACK 信号。

### 19.2.4 I<sup>2</sup>C 主机状态寄存器 (I2CMSST)

符号	地址	B7	B6	B5	B4	B3	B2	B1	B0
I2CMSST	FE82H	MSBUSY	MSIF	-	-	-	-	MSACKI	MSACKO

MSBUSY: 主机模式时 I<sup>2</sup>C 控制器状态位 (只读位)

0: 控制器处于空闲状态

1: 控制器处于忙碌状态

当 I<sup>2</sup>C 控制器处于主机模式时, 在空闲状态下, 发送完成 START 信号后, 控制器便进入到忙碌状态, 忙碌状态会一直维持到成功发送完成 STOP 信号, 之后状态会再次恢复到空闲状态。

MSIF: 主机模式的中断请求位 (中断标志位)。当处于主机模式的 I<sup>2</sup>C 控制器执行完成寄存器 I2CMSR



中 MSCMD 命令后产生中断信号，硬件自动将此位 1，向 CPU 发请求中断，响应中断后 MSIF 位必须用软件清零。

MSACKI: 主机模式时，发送“0011”命令到 I2CMSCR 的 MSCMD 位后所接收到的 ACK 数据。

MSACKO: 主机模式时，准备将要发送出去的 ACK 信号。当发送“0101”命令到 I2CMSCR 的 MSCMD 位后，控制器会自动读取此位的数据当作 ACK 发送到 SDA。

STC MCU

## 19.3 I<sup>2</sup>C 从机模式

### 19.3.1 I<sup>2</sup>C 从机控制寄存器 (I2CSLCR)

符号	地址	B7	B6	B5	B4	B3	B2	B1	B0
I2CSLCR	FE83H	-	ESTAI	ERXI	ETXI	ESTOI	-	-	SLRST

ESTAI: 从机模式时接收到 START 信号中断允许位

- 0: 禁止从机模式时接收到 START 信号时发生中断
- 1: 使能从机模式时接收到 START 信号时发生中断

ERXI: 从机模式时接收到 1 字节数据后中断允许位

- 0: 禁止从机模式时接收到数据后发生中断
- 1: 使能从机模式时接收到 1 字节数据后发生中断

ETXI: 从机模式时发送完成 1 字节数据后中断允许位

- 0: 禁止从机模式时发送完成数据后发生中断
- 1: 使能从机模式时发送完成 1 字节数据后发生中断

ESTOI: 从机模式时接收到 STOP 信号中断允许位

- 0: 禁止从机模式时接收到 STOP 信号时发生中断
- 1: 使能从机模式时接收到 STOP 信号时发生中断

SLRST: 复位从机模式

### 19.3.2 I<sup>2</sup>C 从机状态寄存器 (I2CSLST)

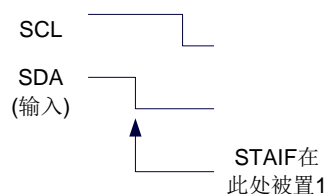
符号	地址	B7	B6	B5	B4	B3	B2	B1	B0
I2CSLST	FE84H	SLBUSY	STAIF	RXIF	TXIF	STOIF	-	SLACKI	SLACKO

SLBUSY: 从机模式时 I<sup>2</sup>C 控制器状态位 (只读位)

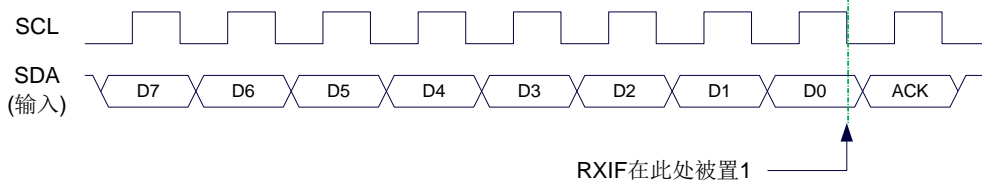
- 0: 控制器处于空闲状态
- 1: 控制器处于忙碌状态

当 I<sup>2</sup>C 控制器处于从机模式时, 在空闲状态下, 接收到主机发送 START 信号后, 控制器会继续检测之后的设备地址数据, 若设备地址与当前 I2CSLADR 寄存器中所设置的从机地址相同时, 控制器便进入到忙碌状态, 忙碌状态会一直维持到成功接收到主机发送 STOP 信号, 之后状态会再次恢复到空闲状态。

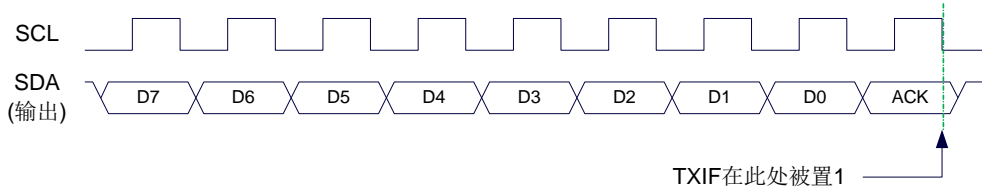
STAIF: 从机模式时接收到 START 信号后的中断请求位。从机模式的 I<sup>2</sup>C 控制器接收到 START 信号后, 硬件会自动将此位置 1, 并向 CPU 发请求中断, 响应中断后 STAIF 位必须用软件清零。STAIF 被置 1 的时间点如下图所示:



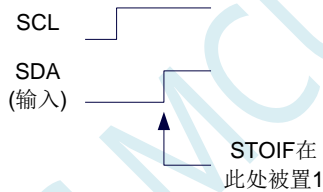
RXIF: 从机模式时接收到 1 字节的数据后的中断请求位。从机模式的 I<sup>2</sup>C 控制器接收到 1 字节的数据后, 在第 8 个时钟的下降沿时硬件会自动将此位置 1, 并向 CPU 发请求中断, 响应中断后 RXIF 位必须用软件清零。RXIF 被置 1 的时间点如下图所示:



**TXIF:** 从机模式时发送完成 1 字节的数据后的中断请求位。从机模式的 I<sup>2</sup>C 控制器发送完成 1 字节的数据并成功接收到 1 位 ACK 信号后, 在第 9 个时钟的下降沿时硬件会自动将此位置 1, 并向 CPU 发请求中断, 响应中断后 TXIF 位必须用软件清零。TXIF 被置 1 的时间点如下图所示:

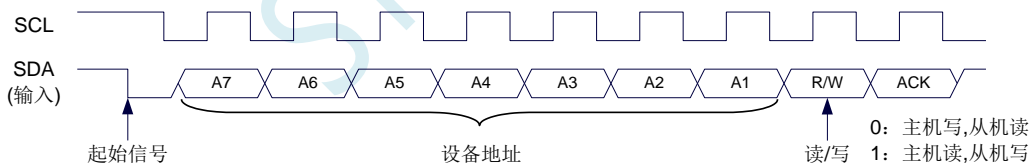


**STOIF:** 从机模式时接收到 STOP 信号后的中断请求位。从机模式的 I<sup>2</sup>C 控制器接收到 STOP 信号后, 硬件会自动将此位置 1, 并向 CPU 发请求中断, 响应中断后 STOIF 位必须用软件清零。STOIF 被置 1 的时间点如下图所示:



**SLACKI:** 从机模式时, 接收到的 ACK 数据。

**SLACKO:** 从机模式时, 准备将要发送出去的 ACK 信号。



### 19.3.3 I2C 从机地址寄存器 (I2CSLADR)

符号	地址	B7	B6	B5	B4	B3	B2	B1	B0
I2CSLADR	FE85H	I2CSLADR[7:1]							MA

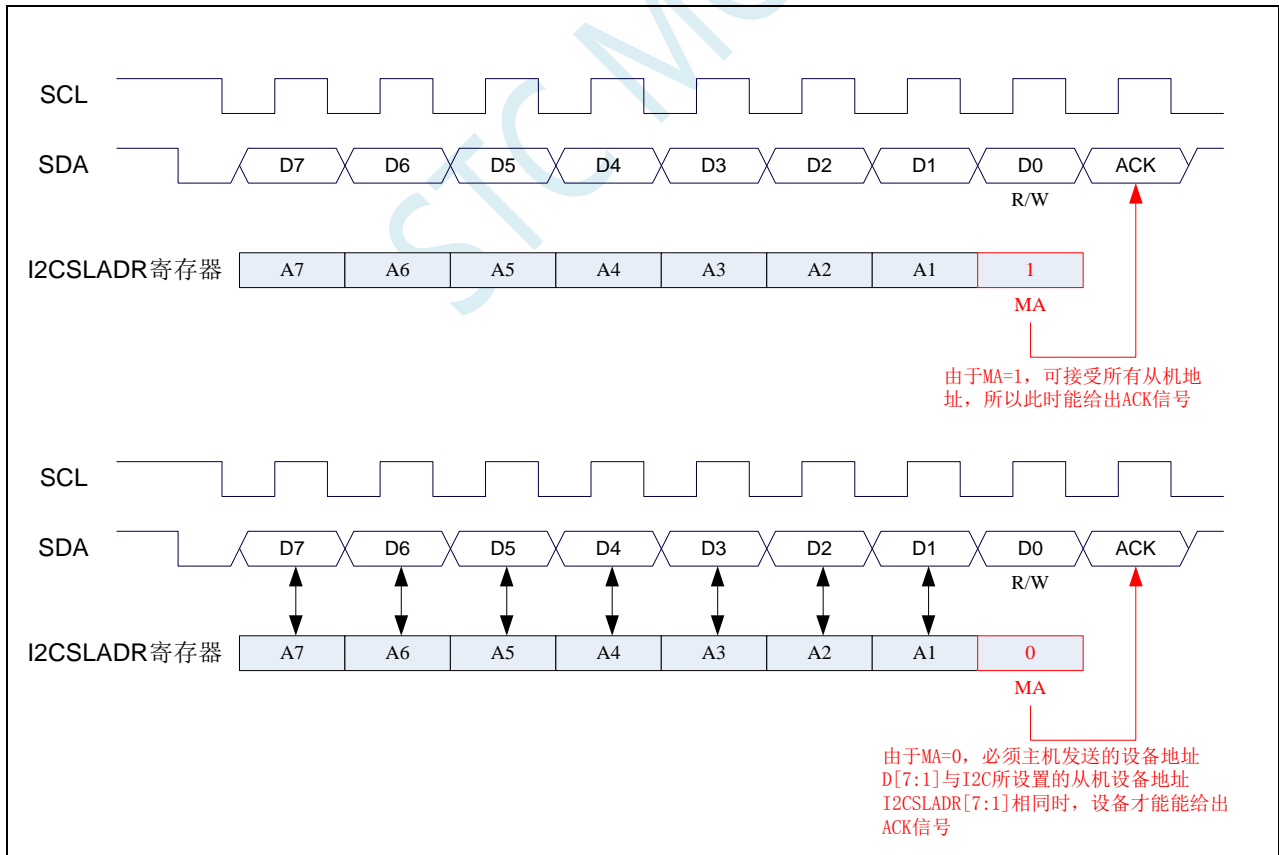
I2CSLADR[7:1]: 从机设备地址

当 I<sup>2</sup>C 控制器处于从机模式时, 控制器在接收到 START 信号后, 会继续检测接下来主机发送出的设备地址数据以及读/写信号。当主机发送出的设备地址与 I2CSLADR[7:1]中所设置的从机设备地址相同时, 控制器才会向 CPU 发出中断求, 请求 CPU 处理 I<sup>2</sup>C 事件; 否则若设备地址不同, I<sup>2</sup>C 控制器继续监控, 等待下一个起始信号, 对下一个设备地址继续比较。

MA: 从机设备地址比较控制

- 0: 设备地址必须与 I2CSLADR[7:1]相同
- 1: 忽略 I2CSLADR[7:1]中的设置, 接受所有的设备地址

**说明: I2C 总线协议规定 I2C 总线上最多可挂载 128 个 I2C 设备 (理论值), 不同的 I2C 设备用不同的 I2C 从机设备地址进行识别。I2C 主机发送完成起始信号后, 发送的第一个数据 (DATA0) 的高 7 位即为从机设备地址 (DATA0[7:1]为 I2C 设备地址), 最低位为读写信号。当 I2C 设备从机地址寄存器 MA (I2CSLADR.0) 为 1 时, 表示 I2C 从机能够接受所有的设备地址, 此时主机发送的任何设备地址, 即 DATA0[7:1]为任何值, 从机都能响应。当 I2C 设备从机地址寄存器 MA (I2CSLADR.0) 为 0 时, 主机发送的设备地址 DATA0[7:1]必须与从机的设备地址 I2CSLADR[7:1]相同时才能访问此从机设备**



### 19.3.4 I2C 数据寄存器 (I2CTXD, I2CRXD)

符号	地址	B7	B6	B5	B4	B3	B2	B1	B0
I2CTXD	FE86H								
I2CRXD	FE87H								

I2CTXD 是 I<sup>2</sup>C 发送数据寄存器, 存放将要发送的 I<sup>2</sup>C 数据

I2CRXD 是 I<sup>2</sup>C 接收数据寄存器, 存放接收完成的 I<sup>2</sup>C 数据

STC MCU

## 19.4 范例程序

### 19.4.1 I<sup>2</sup>C 主机模式访问 AT24C256 (中断方式)

#### C 语言代码

```
//测试工作频率为 11.0592MHz

#include "reg51.h"
#include "intrins.h"

sfr      P_SW2      = 0xba;

#define  I2CCFG      (*(unsigned char volatile xdata *)0xfe80)
#define  I2CMSCR     (*(unsigned char volatile xdata *)0xfe81)
#define  I2CMSST     (*(unsigned char volatile xdata *)0xfe82)
#define  I2CSLCR     (*(unsigned char volatile xdata *)0xfe83)
#define  I2CSLST     (*(unsigned char volatile xdata *)0xfe84)
#define  I2CSLADR    (*(unsigned char volatile xdata *)0xfe85)
#define  I2CTXD      (*(unsigned char volatile xdata *)0xfe86)
#define  I2CRXD      (*(unsigned char volatile xdata *)0xfe87)

sfr      P1M1       = 0x91;
sfr      P1M0       = 0x92;
sfr      P0M1       = 0x93;
sfr      P0M0       = 0x94;
sfr      P2M1       = 0x95;
sfr      P2M0       = 0x96;
sfr      P3M1       = 0xb1;
sfr      P3M0       = 0xb2;
sfr      P4M1       = 0xb3;
sfr      P4M0       = 0xb4;
sfr      P5M1       = 0xc9;
sfr      P5M0       = 0xca;

sbit     SDA        = P1^4;
sbit     SCL        = P1^5;

bit      busy;

void I2C_Isr() interrupt 24
{
    _push_(P_SW2);
    P_SW2 /= 0x80;
    if (I2CMSST & 0x40)
    {
        I2CMSST &= ~0x40;           //清中断标志
        busy = 0;
    }
    _pop_(P_SW2);
}

void Start()
{
    busy = 1;
    I2CMSCR = 0x81;                //发送 START 命令
}
```

```
    while (busy);
}

void SendData(char dat)
{
    I2CTXD = dat;                //写数据到数据缓冲区
    busy = 1;
    I2CMSCR = 0x82;            //发送SEND 命令
    while (busy);
}

void RecvACK()
{
    busy = 1;
    I2CMSCR = 0x83;            //发送读ACK 命令
    while (busy);
}

char RecvData()
{
    busy = 1;
    I2CMSCR = 0x84;            //发送RECV 命令
    while (busy);
    return I2CRXD;
}

void SendACK()
{
    I2CMSST = 0x00;            //设置ACK 信号
    busy = 1;
    I2CMSCR = 0x85;            //发送ACK 命令
    while (busy);
}

void SendNAK()
{
    I2CMSST = 0x01;            //设置NAK 信号
    busy = 1;
    I2CMSCR = 0x85;            //发送ACK 命令
    while (busy);
}

void Stop()
{
    busy = 1;
    I2CMSCR = 0x86;            //发送STOP 命令
    while (busy);
}

void Delay()
{
    int i;

    for (i=0; i<3000; i++)
    {
        _nop_();
        _nop_();
        _nop_();
        _nop_();
    }
}
```

```

}
}

void main()
{
    P0M0 = 0x00;
    P0M1 = 0x00;
    P1M0 = 0x00;
    P1M1 = 0x00;
    P2M0 = 0x00;
    P2M1 = 0x00;
    P3M0 = 0x00;
    P3M1 = 0x00;
    P4M0 = 0x00;
    P4M1 = 0x00;
    P5M0 = 0x00;
    P5M1 = 0x00;

    P_SW2 = 0x80;

    I2CCFG = 0xe0; //使能I2C 主机模式
    I2CMSST = 0x00;
    EA = 1;

    Start(); //发送起始命令
    SendData(0xa0); //发送设备地址+写命令
    RecvACK();
    SendData(0x00); //发送存储地址高字节
    RecvACK();
    SendData(0x00); //发送存储地址低字节
    RecvACK();
    SendData(0x12); //写测试数据1
    RecvACK();
    SendData(0x78); //写测试数据2
    RecvACK();
    Stop(); //发送停止命令

    Delay(); //等待设备写数据

    Start(); //发送起始命令
    SendData(0xa0); //发送设备地址+写命令
    RecvACK();
    SendData(0x00); //发送存储地址高字节
    RecvACK();
    SendData(0x00); //发送存储地址低字节
    RecvACK();
    Start(); //发送起始命令
    SendData(0xa1); //发送设备地址+读命令
    RecvACK();
    P0 = RecvData(); //读取数据1
    SendACK();
    P2 = RecvData(); //读取数据2
    SendNAK();
    Stop(); //发送停止命令

    P_SW2 = 0x00;

    while (1);
}

```



## 汇编代码

;测试工作频率为 11.0592MHz

```

P_SW2      DATA      0BAH

I2CCFG     XDATA      0FE80H
I2CMSCR    XDATA      0FE81H
I2CMSST    XDATA      0FE82H
I2CSLCR    XDATA      0FE83H
I2CSLST    XDATA      0FE84H
I2CSLADR   XDATA      0FE85H
I2CTXD     XDATA      0FE86H
I2CRXD     XDATA      0FE87H

SDA        BIT        P1.4
SCL        BIT        P1.5

BUSY       BIT        20H.0

P1MI       DATA      091H
P1M0       DATA      092H
P0MI       DATA      093H
P0M0       DATA      094H
P2MI       DATA      095H
P2M0       DATA      096H
P3MI       DATA      0B1H
P3M0       DATA      0B2H
P4MI       DATA      0B3H
P4M0       DATA      0B4H
P5MI       DATA      0C9H
P5M0       DATA      0CAH

          ORG          0000H
          LJMP        MAIN
          ORG          00C3H
          LJMP        I2CISR

          ORG          0100H
I2CISR:
          PUSH        ACC
          PUSH        DPL
          PUSH        DPH

          MOV         DPTR,#I2CMSST      ;清中断标志
          MOVX        A,@DPTR
          ANL         A,#NOT 40H
          MOV         DPTR,#I2CMSST
          MOVX        @DPTR,A
          CLR         BUSY              ;复位忙标志

          POP         DPH
          POP         DPL
          POP         ACC
          RETI

START:
          SETB        BUSY

```

```

MOV      A,#1000001B      ;发送 START 命令
MOV      DPTR,#I2CMSCR
MOVX     @DPTR,A
JMP      WAIT

SENDDATA:
MOV      DPTR,#I2CTXD     ;写数据到数据缓冲区
MOVX     @DPTR,A
SETB     BUSY
MOV      A,#1000010B     ;发送 SEND 命令
MOV      DPTR,#I2CMSCR
MOVX     @DPTR,A
JMP      WAIT

RECVACK:
SETB     BUSY
MOV      A,#1000011B     ;发送读 ACK 命令
MOV      DPTR,#I2CMSCR
MOVX     @DPTR,A
JMP      WAIT

RECVDATA:
SETB     BUSY
MOV      A,#10000100B    ;发送 RECV 命令
MOV      DPTR,#I2CMSCR
MOVX     @DPTR,A
CALL     WAIT
MOV      DPTR,#I2CRXD    ;从数据缓冲区读取数据
MOVX     A,@DPTR
RET

SENDACK:
MOV      A,#00000000B    ;设置 ACK 信号
MOV      DPTR,#I2CMSST
MOVX     @DPTR,A
SETB     BUSY
MOV      A,#10000101B    ;发送 ACK 命令
MOV      DPTR,#I2CMSCR
MOVX     @DPTR,A
JMP      WAIT

SENDNAK:
MOV      A,#00000001B    ;设置 NAK 信号
MOV      DPTR,#I2CMSST
MOVX     @DPTR,A
SETB     BUSY
MOV      A,#10000101B    ;发送 ACK 命令
MOV      DPTR,#I2CMSCR
MOVX     @DPTR,A
JMP      WAIT

STOP:
SETB     BUSY
MOV      A,#10000110B    ;发送 STOP 命令
MOV      DPTR,#I2CMSCR
MOVX     @DPTR,A
JMP      WAIT

WAIT:
JB       BUSY,$          ;等待命令发送完成
RET

DELAY:
MOV      R0,#0
MOV      R1,#0

DELAY1:

```

```

NOP
NOP
NOP
NOP
DJNZ    RI,DELAYI
DJNZ    R0,DELAYI
RET

```

**MAIN:**

```

MOV     SP, #5FH
MOV     P0M0, #00H
MOV     P0M1, #00H
MOV     P1M0, #00H
MOV     P1M1, #00H
MOV     P2M0, #00H
MOV     P2M1, #00H
MOV     P3M0, #00H
MOV     P3M1, #00H
MOV     P4M0, #00H
MOV     P4M1, #00H
MOV     P5M0, #00H
MOV     P5M1, #00H

MOV     P_SW2, #80H

MOV     A, #11100000B           ;设置 I2C 模块为主机模式
MOV     DPTR, #I2CCFG
MOVX    @DPTR, A
MOV     A, #00000000B
MOV     DPTR, #I2CMSST
MOVX    @DPTR, A
SETB    EA

CALL    START                   ;发送起始命令
MOV     A, #0A0H
CALL    SENDDATA                ;发送设备地址+写命令
CALL    RECVACK
MOV     A, #000H                ;发送存储地址高字节
CALL    SENDDATA
CALL    RECVACK
MOV     A, #000H                ;发送存储地址低字节
CALL    SENDDATA
CALL    RECVACK
MOV     A, #12H                 ;写测试数据 1
CALL    SENDDATA
CALL    RECVACK
MOV     A, #78H                 ;写测试数据 2
CALL    SENDDATA
CALL    RECVACK
CALL    STOP                    ;发送停止命令

CALL    DELAY                   ;等待设备写数据

CALL    START                   ;发送起始命令
MOV     A, #0A0H                ;发送设备地址+写命令
CALL    SENDDATA
CALL    RECVACK
MOV     A, #000H                ;发送存储地址高字节
CALL    SENDDATA

```

```

CALL      RECVACK
MOV       A,#000H           ;发送存储地址低字节
CALL      SENDDATA
CALL      RECVACK
CALL      START           ;发送起始命令
MOV       A,#0A1H         ;发送设备地址+ 读命令
CALL      SENDDATA
CALL      RECVACK
CALL      RECVDATA       ;读取数据1
MOV       P0,A
CALL      SENDACK
CALL      RECVDATA       ;读取数据2
MOV       P2,A
CALL      SENDNAK
CALL      STOP           ;发送停止命令

JMP      $

END

```

## 19.4.2 I<sup>2</sup>C 主机模式访问 AT24C256（查询方式）

### C 语言代码

//测试工作频率为 11.0592MHz

```

#include "reg51.h"
#include "intrins.h"

sfr      P_SW2      = 0xba;

#define I2CCFG      (*(unsigned char volatile xdata *)0xfe80)
#define I2CMSCR     (*(unsigned char volatile xdata *)0xfe81)
#define I2CMSST     (*(unsigned char volatile xdata *)0xfe82)
#define I2CSLCR     (*(unsigned char volatile xdata *)0xfe83)
#define I2CSLST     (*(unsigned char volatile xdata *)0xfe84)
#define I2CSLADR    (*(unsigned char volatile xdata *)0xfe85)
#define I2CTXD      (*(unsigned char volatile xdata *)0xfe86)
#define I2CRXD      (*(unsigned char volatile xdata *)0xfe87)

sfr      P1M1       = 0x91;
sfr      P1M0       = 0x92;
sfr      P0M1       = 0x93;
sfr      P0M0       = 0x94;
sfr      P2M1       = 0x95;
sfr      P2M0       = 0x96;
sfr      P3M1       = 0xb1;
sfr      P3M0       = 0xb2;
sfr      P4M1       = 0xb3;
sfr      P4M0       = 0xb4;
sfr      P5M1       = 0xc9;
sfr      P5M0       = 0xca;

sbit     SDA        = P1^4;
sbit     SCL        = P1^5;

```

```
void Wait()
{
    while (!(I2CMSST & 0x40));
    I2CMSST &= ~0x40;
}

void Start()
{
    I2CMSCR = 0x01;           //发送 START 命令
    Wait();
}

void SendData(char dat)
{
    I2CTXD = dat;           //写数据到数据缓冲区
    I2CMSCR = 0x02;       //发送 SEND 命令
    Wait();
}

void RecvACK()
{
    I2CMSCR = 0x03;       //发送读 ACK 命令
    Wait();
}

char RecvData()
{
    I2CMSCR = 0x04;       //发送 RECV 命令
    Wait();
    return I2CRXD;
}

void SendACK()
{
    I2CMSST = 0x00;       //设置 ACK 信号
    I2CMSCR = 0x05;       //发送 ACK 命令
    Wait();
}

void SendNAK()
{
    I2CMSST = 0x01;       //设置 NAK 信号
    I2CMSCR = 0x05;       //发送 ACK 命令
    Wait();
}

void Stop()
{
    I2CMSCR = 0x06;       //发送 STOP 命令
    Wait();
}

void Delay()
{
    int i;

    for (i=0; i<3000; i++)
    {
        _nop_();
    }
}
```

```

        _nop_();
        _nop_();
        _nop_();
    }
}

void main()
{
    P0M0 = 0x00;
    P0M1 = 0x00;
    P1M0 = 0x00;
    P1M1 = 0x00;
    P2M0 = 0x00;
    P2M1 = 0x00;
    P3M0 = 0x00;
    P3M1 = 0x00;
    P4M0 = 0x00;
    P4M1 = 0x00;
    P5M0 = 0x00;
    P5M1 = 0x00;

    P_SW2 = 0x80;

    I2CCFG = 0xe0; //使能I2C 主机模式
    I2CMSST = 0x00;

    Start(); //发送起始命令
    SendData(0xa0); //发送设备地址+写命令
    RecvACK();
    SendData(0x00); //发送存储地址高字节
    RecvACK();
    SendData(0x00); //发送存储地址低字节
    RecvACK();
    SendData(0x12); //写测试数据1
    RecvACK();
    SendData(0x78); //写测试数据2
    RecvACK();
    Stop(); //发送停止命令

    Delay(); //等待设备写数据

    Start(); //发送起始命令
    SendData(0xa0); //发送设备地址+写命令
    RecvACK();
    SendData(0x00); //发送存储地址高字节
    RecvACK();
    SendData(0x00); //发送存储地址低字节
    RecvACK();
    Start(); //发送起始命令
    SendData(0xa1); //发送设备地址+读命令
    RecvACK();
    P0 = RecvData(); //读取数据1
    SendACK();
    P2 = RecvData(); //读取数据2
    SendNAK();
    Stop(); //发送停止命令

    P_SW2 = 0x00;

```

```

while (1);
}

```

## 汇编代码

;测试工作频率为 11.0592MHz

```

P_SW2      DATA      0BAH

I2CCFG     XDATA      0FE80H
I2CMSCR    XDATA      0FE81H
I2CMSST    XDATA      0FE82H
I2CSLCR    XDATA      0FE83H
I2CSLST    XDATA      0FE84H
I2CSLADR   XDATA      0FE85H
I2CTXD     XDATA      0FE86H
I2CRXD     XDATA      0FE87H

SDA        BIT        P1.4
SCL        BIT        P1.5

P1MI       DATA      091H
P1M0       DATA      092H
P0MI       DATA      093H
P0M0       DATA      094H
P2MI       DATA      095H
P2M0       DATA      096H
P3MI       DATA      0B1H
P3M0       DATA      0B2H
P4MI       DATA      0B3H
P4M0       DATA      0B4H
P5MI       DATA      0C9H
P5M0       DATA      0CAH

            ORG        0000H
            LJMP      MAIN

            ORG        0100H

START:
            MOV       A,#0000001B           ;发送 START 命令
            MOV       DPTR,#I2CMSCR
            MOVX      @DPTR,A
            JMP       WAIT

SENDDATA:
            MOV       DPTR,#I2CTXD         ;写数据到数据缓冲区
            MOVX      @DPTR,A
            MOV       A,#00000010B        ;发送 SEND 命令
            MOV       DPTR,#I2CMSCR
            MOVX      @DPTR,A
            JMP       WAIT

RECVACK:
            MOV       A,#00000011B        ;发送读 ACK 命令
            MOV       DPTR,#I2CMSCR
            MOVX      @DPTR,A
            JMP       WAIT

RECVDATA:
            MOV       A,#00000100B        ;发送 RECV 命令
            MOV       DPTR,#I2CMSCR
            MOVX      @DPTR,A

```

```

CALL        WAIT
MOV        DPTR,#I2CRXD           ;从数据缓冲区读取数据
MOVX       A,@DPTR
RET

SENDACK:
MOV        A,#00000000B           ;设置ACK 信号
MOV        DPTR,#I2CMSST
MOVX       @DPTR,A
MOV        A,#00000101B           ;发送ACK 命令
MOV        DPTR,#I2CMSCR
MOVX       @DPTR,A
JMP        WAIT

SENDNAK:
MOV        A,#00000001B           ;设置NAK 信号
MOV        DPTR,#I2CMSST
MOVX       @DPTR,A
MOV        A,#00000101B           ;发送ACK 命令
MOV        DPTR,#I2CMSCR
MOVX       @DPTR,A
JMP        WAIT

STOP:
MOV        A,#00000110B           ;发送STOP 命令
MOV        DPTR,#I2CMSCR
MOVX       @DPTR,A
JMP        WAIT

WAIT:
MOV        DPTR,#I2CMSST           ;清中断标志
MOVX       A,@DPTR
JNB        ACC.6,WAIT
ANL        A,#NOT 40H
MOVX       @DPTR,A
RET

DELAY:
MOV        R0,#0
MOV        R1,#0

DELAY1:
NOP
NOP
NOP
NOP
DJNZ      R1,DELAY1
DJNZ      R0,DELAY1
RET

MAIN:
MOV        SP,#5FH
MOV        P0M0,#00H
MOV        P0M1,#00H
MOV        P1M0,#00H
MOV        P1M1,#00H
MOV        P2M0,#00H
MOV        P2M1,#00H
MOV        P3M0,#00H
MOV        P3M1,#00H
MOV        P4M0,#00H
MOV        P4M1,#00H
MOV        P5M0,#00H
MOV        P5M1,#00H

```



```

MOV      P_SW2,#80H

MOV      A,#1110000B          ;设置I2C 模块为主机模式
MOV      DPTR,#I2CCFG
MOVX     @DPTR,A
MOV      A,#0000000B
MOV      DPTR,#I2CMSST
MOVX     @DPTR,A

CALL     START                ;发送起始命令
MOV      A,#0A0H
CALL     SENDDATA             ;发送设备地址+ 写命令
CALL     RECVACK
MOV      A,#000H              ;发送存储地址高字节
CALL     SENDDATA
CALL     RECVACK
MOV      A,#000H              ;发送存储地址低字节
CALL     SENDDATA
CALL     RECVACK
MOV      A,#12H               ;写测试数据 1
CALL     SENDDATA
CALL     RECVACK
MOV      A,#78H               ;写测试数据 2
CALL     SENDDATA
CALL     RECVACK
CALL     STOP                 ;发送停止命令

CALL     DELAY                ;等待设备写数据

CALL     START                ;发送起始命令
MOV      A,#0A0H              ;发送设备地址+ 写命令
CALL     SENDDATA
CALL     RECVACK
MOV      A,#000H              ;发送存储地址高字节
CALL     SENDDATA
CALL     RECVACK
MOV      A,#000H              ;发送存储地址低字节
CALL     SENDDATA
CALL     RECVACK
CALL     START                ;发送起始命令
MOV      A,#0A1H              ;发送设备地址+ 读命令
CALL     SENDDATA
CALL     RECVACK
CALL     RECVDATA             ;读取数据 1
MOV      P0,A
CALL     SENDACK
CALL     RECVDATA             ;读取数据 2
MOV      P2,A
CALL     SENDNAK
CALL     STOP                 ;发送停止命令

JMP      $

END

```

## 19.4.3 I<sup>2</sup>C 主机模式访问 PCF8563

### C 语言代码

//测试工作频率为 11.0592MHz

```
#include "reg51.h"
#include "intrins.h"
```

```
sfr      P_SW2      = 0xba;
```

```
#define I2CCFG      (*(unsigned char volatile xdata *)0xfe80)
#define I2CMSCR     (*(unsigned char volatile xdata *)0xfe81)
#define I2CMSST     (*(unsigned char volatile xdata *)0xfe82)
#define I2CSLCR     (*(unsigned char volatile xdata *)0xfe83)
#define I2CSLST     (*(unsigned char volatile xdata *)0xfe84)
#define I2CSLADR    (*(unsigned char volatile xdata *)0xfe85)
#define I2CTXD      (*(unsigned char volatile xdata *)0xfe86)
#define I2CRXD      (*(unsigned char volatile xdata *)0xfe87)
```

```
sfr      P1M1      = 0x91;
sfr      P1M0      = 0x92;
sfr      P0M1      = 0x93;
sfr      P0M0      = 0x94;
sfr      P2M1      = 0x95;
sfr      P2M0      = 0x96;
sfr      P3M1      = 0xb1;
sfr      P3M0      = 0xb2;
sfr      P4M1      = 0xb3;
sfr      P4M0      = 0xb4;
sfr      P5M1      = 0xc9;
sfr      P5M0      = 0xca;
```

```
sbit     SDA       = P1^4;
sbit     SCL       = P1^5;
```

```
void Wait()
{
    while (!(I2CMSST & 0x40));
    I2CMSST &= ~0x40;
}
```

```
void Start()
{
    I2CMSCR = 0x01;           //发送 START 命令
    Wait();
}
```

```
void SendData(char dat)
{
    I2CTXD = dat;           //写数据到数据缓冲区
    I2CMSCR = 0x02;       //发送 SEND 命令
    Wait();
}
```

```
void RecvACK()
{
    I2CMSCR = 0x03;       //发送读 ACK 命令
}
```

```
    Wait();
}

char RecvData()
{
    I2CMSCR = 0x04;           //发送RECV 命令
    Wait();
    return I2CRXD;
}

void SendACK()
{
    I2CMSST = 0x00;         //设置ACK 信号
    I2CMSCR = 0x05;         //发送ACK 命令
    Wait();
}

void SendNAK()
{
    I2CMSST = 0x01;         //设置NAK 信号
    I2CMSCR = 0x05;         //发送ACK 命令
    Wait();
}

void Stop()
{
    I2CMSCR = 0x06;         //发送STOP 命令
    Wait();
}

void Delay()
{
    int i;

    for (i=0; i<3000; i++)
    {
        _nop_();
        _nop_();
        _nop_();
        _nop_();
    }
}

void main()
{
    P0M0 = 0x00;
    P0M1 = 0x00;
    P1M0 = 0x00;
    P1M1 = 0x00;
    P2M0 = 0x00;
    P2M1 = 0x00;
    P3M0 = 0x00;
    P3M1 = 0x00;
    P4M0 = 0x00;
    P4M1 = 0x00;
    P5M0 = 0x00;
    P5M1 = 0x00;

    P_SW2 = 0x80;
}
```

```

I2CCFG = 0xe0; //使能I2C 主机模式
I2CMSST = 0x00;

Start(); //发送起始命令
SendData(0xa2); //发送设备地址+写命令
RecvACK();
SendData(0x02); //发送存储地址
RecvACK();
SendData(0x00); //设置秒值
RecvACK();
SendData(0x00); //设置分钟值
RecvACK();
SendData(0x12); //设置小时值
RecvACK();
Stop(); //发送停止命令

while (1)
{
    Start(); //发送起始命令
    SendData(0xa2); //发送设备地址+写命令
    RecvACK();
    SendData(0x02); //发送存储地址
    RecvACK();
    Start(); //发送起始命令
    SendData(0xa3); //发送设备地址+读命令
    RecvACK();
    P0 = RecvData(); //读取秒值
    SendACK();
    P2 = RecvData(); //读取分钟值
    SendACK();
    P3 = RecvData(); //读取小时值
    SendNAK();
    Stop(); //发送停止命令

    Delay();
}
}

```

## 汇编代码

;测试工作频率为11.0592MHz

<i>P_SW2</i>	<i>DATA</i>	<i>0BAH</i>
<i>I2CCFG</i>	<i>XDATA</i>	<i>0FE80H</i>
<i>I2CMSCR</i>	<i>XDATA</i>	<i>0FE81H</i>
<i>I2CMSST</i>	<i>XDATA</i>	<i>0FE82H</i>
<i>I2CSLCR</i>	<i>XDATA</i>	<i>0FE83H</i>
<i>I2CSLST</i>	<i>XDATA</i>	<i>0FE84H</i>
<i>I2CSLADR</i>	<i>XDATA</i>	<i>0FE85H</i>
<i>I2CTXD</i>	<i>XDATA</i>	<i>0FE86H</i>
<i>I2CRXD</i>	<i>XDATA</i>	<i>0FE87H</i>
<i>SDA</i>	<i>BIT</i>	<i>PI.4</i>
<i>SCL</i>	<i>BIT</i>	<i>PI.5</i>
<i>P1MI</i>	<i>DATA</i>	<i>091H</i>
<i>P1M0</i>	<i>DATA</i>	<i>092H</i>

```

P0M1      DATA      093H
P0M0      DATA      094H
P2M1      DATA      095H
P2M0      DATA      096H
P3M1      DATA      0B1H
P3M0      DATA      0B2H
P4M1      DATA      0B3H
P4M0      DATA      0B4H
P5M1      DATA      0C9H
P5M0      DATA      0CAH

          ORG         0000H
          LJMP        MAIN

          ORG         0100H

START:
          MOV         A,#00000001B          ;发送START 命令
          MOV         DPTR,#I2CMSCR
          MOVX        @DPTR,A
          JMP         WAIT

SENDDATA:
          MOV         DPTR,#I2CTXD          ;写数据到数据缓冲区
          MOVX        @DPTR,A
          MOV         A,#00000010B          ;发送SEND 命令
          MOV         DPTR,#I2CMSCR
          MOVX        @DPTR,A
          JMP         WAIT

RECVACK:
          MOV         A,#00000011B          ;发送读ACK 命令
          MOV         DPTR,#I2CMSCR
          MOVX        @DPTR,A
          JMP         WAIT

RECVDATA:
          MOV         A,#00000100B          ;发送RECV 命令
          MOV         DPTR,#I2CMSCR
          MOVX        @DPTR,A
          CALL        WAIT
          MOV         DPTR,#I2CRXD          ;从数据缓冲区读取数据
          MOVX        A,@DPTR
          RET

SENDACK:
          MOV         A,#00000000B          ;设置ACK 信号
          MOV         DPTR,#I2CMSST
          MOVX        @DPTR,A
          MOV         A,#00000101B          ;发送ACK 命令
          MOV         DPTR,#I2CMSCR
          MOVX        @DPTR,A
          JMP         WAIT

SENDNAK:
          MOV         A,#00000001B          ;设置NAK 信号
          MOV         DPTR,#I2CMSST
          MOVX        @DPTR,A
          MOV         A,#00000101B          ;发送ACK 命令
          MOV         DPTR,#I2CMSCR
          MOVX        @DPTR,A
          JMP         WAIT

STOP:
          MOV         A,#00000110B          ;发送STOP 命令
          MOV         DPTR,#I2CMSCR

```

```

MOVX    @DPTR,A
JMP     WAIT

WAIT:
MOV     DPTR,#I2CMSST    ;清中断标志
MOVX    A,@DPTR
JNB     ACC.6,WAIT
ANL    A,#NOT 40H
MOVX    @DPTR,A
RET

DELAY:
MOV     R0,#0
MOV     RI,#0

DELAY1:
NOP
NOP
NOP
NOP
DJNZ   RI,DELAY1
DJNZ   R0,DELAY1
RET

MAIN:
MOV     SP,#5FH
MOV     P0M0,#00H
MOV     P0M1,#00H
MOV     P1M0,#00H
MOV     P1M1,#00H
MOV     P2M0,#00H
MOV     P2M1,#00H
MOV     P3M0,#00H
MOV     P3M1,#00H
MOV     P4M0,#00H
MOV     P4M1,#00H
MOV     P5M0,#00H
MOV     P5M1,#00H

MOV     P_SW2,#80H

MOV     A,#11100000B    ;设置I2C 模块为主机模式
MOV     DPTR,#I2CCFG
MOVX    @DPTR,A
MOV     A,#00000000B
MOV     DPTR,#I2CMSST
MOVX    @DPTR,A

CALL    START    ;发送起始命令
MOV     A,#0A2H
CALL    SENDDATA    ;发送设备地址+写命令
CALL    RECVACK
MOV     A,#002H    ;发送存储地址
CALL    SENDDATA
CALL    RECVACK
MOV     A,#00H    ;设置秒值
CALL    SENDDATA
CALL    RECVACK
MOV     A,#00H    ;设置分钟值
CALL    SENDDATA
CALL    RECVACK

```

```

MOV      A,#12H          ;设置小时值
CALL     SENDDATA
CALL     RECVACK
CALL     STOP           ;发送停止命令
LOOP:
CALL     START          ;发送起始命令
MOV      A,#0A2H        ;发送设备地址+写命令
CALL     SENDDATA
CALL     RECVACK
MOV      A,#002H        ;发送存储地址
CALL     SENDDATA
CALL     RECVACK
CALL     START          ;发送起始命令
MOV      A,#0A3H        ;发送设备地址+读命令
CALL     SENDDATA
CALL     RECVACK
CALL     RECVDATA       ;读取秒值
MOV      P0,A
CALL     SENDACK
CALL     RECVDATA       ;读取分钟值
MOV      P2,A
CALL     SENDACK
CALL     RECVDATA       ;读取小时值
MOV      P3,A
CALL     SENDNAK
CALL     STOP           ;发送停止命令

CALL     DELAY

JMP      LOOP

END

```

## 19.4.4 I<sup>2</sup>C 从机模式（中断方式）

### C 语言代码

//测试工作频率为 11.0592MHz

```

#include "reg51.h"
#include "intrins.h"

```

```

sfr      P_SW2      = 0xba;

```

```

#define I2CCFG      (*(unsigned char volatile xdata *)0xfe80)
#define I2CMSCR     (*(unsigned char volatile xdata *)0xfe81)
#define I2CMSST     (*(unsigned char volatile xdata *)0xfe82)
#define I2CSLCR     (*(unsigned char volatile xdata *)0xfe83)
#define I2CSLST     (*(unsigned char volatile xdata *)0xfe84)
#define I2CSLADR    (*(unsigned char volatile xdata *)0xfe85)
#define I2CTXD      (*(unsigned char volatile xdata *)0xfe86)
#define I2CRXD      (*(unsigned char volatile xdata *)0xfe87)

```

```

sfr      PIMI       = 0x91;
sfr      PIM0       = 0x92;
sfr      P0MI       = 0x93;

```

```

sfr    P0M0      = 0x94;
sfr    P2M1      = 0x95;
sfr    P2M0      = 0x96;
sfr    P3M1      = 0xb1;
sfr    P3M0      = 0xb2;
sfr    P4M1      = 0xb3;
sfr    P4M0      = 0xb4;
sfr    P5M1      = 0xc9;
sfr    P5M0      = 0xca;

sbit   SDA       = P1^4;
sbit   SCL       = P1^5;

bit     isda;           //设备地址标志
bit     isma;           //存储地址标志
unsigned char    addr;
unsigned char xdata    buffer[256];

void I2C_Isr() interrupt 24
{
    _push_(P_SW2);
    P_SW2 /= 0x80;

    if (I2CSLST & 0x40)
    {
        I2CSLST &= ~0x40;           //处理 START 事件
    }
    else if (I2CSLST & 0x20)
    {
        I2CSLST &= ~0x20;           //处理 RECV 事件
        if (isda)
        {
            isda = 0;               //处理 RECV 事件 (RECV DEVICE ADDR)
        }
        else if (isma)
        {
            isma = 0;               //处理 RECV 事件 (RECV MEMORY ADDR)
            addr = I2CRXD;
            I2CTXD = buffer[addr];
        }
        else
        {
            buffer[addr++] = I2CRXD; //处理 RECV 事件 (RECV DATA)
        }
    }
    else if (I2CSLST & 0x10)
    {
        I2CSLST &= ~0x10;           //处理 SEND 事件
        if (I2CSLST & 0x02)
        {
            I2CTXD = 0xff;           //接收到 NAK 则停止读取数据
        }
        else
        {
            I2CTXD = buffer[++addr]; //接收到 ACK 则继续读取数据
        }
    }
    else if (I2CSLST & 0x08)
    {

```



```

        I2CSLST &= ~0x08;           //处理 STOP 事件
        isda = 1;
        isma = 1;
    }

    _pop_(P_SW2);
}

void main()
{
    P0M0 = 0x00;
    P0M1 = 0x00;
    P1M0 = 0x00;
    P1M1 = 0x00;
    P2M0 = 0x00;
    P2M1 = 0x00;
    P3M0 = 0x00;
    P3M1 = 0x00;
    P4M0 = 0x00;
    P4M1 = 0x00;
    P5M0 = 0x00;
    P5M1 = 0x00;

    P_SW2 = 0x80;

    I2CCFG = 0x81;                //使能 I2C 从机模式
    I2CSLADR = 0x5a;             //设置从机设备地址寄存器 I2CSLADR=0101_1010B
                                //即 I2CSLADR[7:1]=010_1101B,MA=0B。
                                //由于 MA 为 0,主机发送的的设备地址必须与
                                //I2CSLADR[7:1]相同才能访问此 I2C 从机设备。
                                //主机若需要写数据则要发送 5AH(0101_1010B)
                                //主机若需要读数据则要发送 5BH(0101_1011B)

    I2CSLST = 0x00;
    I2CSLCR = 0x78;              //使能从机模式中断
    EA = 1;

    isda = 1;                    //用户变量初始化
    isma = 1;
    addr = 0;
    I2CTXD = buffer[addr];

    while (1);
}

```

## 汇编代码

;测试工作频率为 11.0592MHz

P_SW2	DATA	0BAH
I2CCFG	XDATA	0FE80H
I2CMSCR	XDATA	0FE81H
I2CMSST	XDATA	0FE82H
I2CSLCR	XDATA	0FE83H
I2CSLST	XDATA	0FE84H
I2CSLADR	XDATA	0FE85H
I2CTXD	XDATA	0FE86H
I2CRXD	XDATA	0FE87H

<i>SDA</i>	<i>BIT</i>	<i>P1.4</i>	
<i>SCL</i>	<i>BIT</i>	<i>P1.5</i>	
<i>ISDA</i>	<i>BIT</i>	<i>20H.0</i>	;设备地址标志
<i>ISMA</i>	<i>BIT</i>	<i>20H.1</i>	;存储地址标志
<i>ADDR</i>	<i>DATA</i>	<i>21H</i>	
<i>P1M1</i>	<i>DATA</i>	<i>091H</i>	
<i>P1M0</i>	<i>DATA</i>	<i>092H</i>	
<i>P0M1</i>	<i>DATA</i>	<i>093H</i>	
<i>P0M0</i>	<i>DATA</i>	<i>094H</i>	
<i>P2M1</i>	<i>DATA</i>	<i>095H</i>	
<i>P2M0</i>	<i>DATA</i>	<i>096H</i>	
<i>P3M1</i>	<i>DATA</i>	<i>0B1H</i>	
<i>P3M0</i>	<i>DATA</i>	<i>0B2H</i>	
<i>P4M1</i>	<i>DATA</i>	<i>0B3H</i>	
<i>P4M0</i>	<i>DATA</i>	<i>0B4H</i>	
<i>P5M1</i>	<i>DATA</i>	<i>0C9H</i>	
<i>P5M0</i>	<i>DATA</i>	<i>0CAH</i>	
	<i>ORG</i>	<i>0000H</i>	
	<i>LJMP</i>	<i>MAIN</i>	
	<i>ORG</i>	<i>00C3H</i>	
	<i>LJMP</i>	<i>I2CISR</i>	
<i>I2CISR:</i>	<i>ORG</i>	<i>0100H</i>	
	<i>PUSH</i>	<i>ACC</i>	
	<i>PUSH</i>	<i>PSW</i>	
	<i>PUSH</i>	<i>DPL</i>	
	<i>PUSH</i>	<i>DPH</i>	
	<i>MOV</i>	<i>DPTR,#I2CSLST</i>	;检测从机状态
	<i>MOVX</i>	<i>A,@DPTR</i>	
	<i>JB</i>	<i>ACC.6,STARTIF</i>	
	<i>JB</i>	<i>ACC.5,RXIF</i>	
	<i>JB</i>	<i>ACC.4,TXIF</i>	
	<i>JB</i>	<i>ACC.3,STOPIF</i>	
<i>ISREXIT:</i>	<i>POP</i>	<i>DPH</i>	
	<i>POP</i>	<i>DPL</i>	
	<i>POP</i>	<i>PSW</i>	
	<i>POP</i>	<i>ACC</i>	
	<i>RETI</i>		
<i>STARTIF:</i>	<i>ANL</i>	<i>A,#NOT 40H</i>	;处理 START 事件
	<i>MOVX</i>	<i>@DPTR,A</i>	
	<i>JMP</i>	<i>ISREXIT</i>	
<i>RXIF:</i>	<i>ANL</i>	<i>A,#NOT 20H</i>	;处理 RECV 事件
	<i>MOVX</i>	<i>@DPTR,A</i>	
	<i>MOV</i>	<i>DPTR,#I2CRXD</i>	
	<i>MOVX</i>	<i>A,@DPTR</i>	
	<i>JBC</i>	<i>ISDA,RXDA</i>	
	<i>JBC</i>	<i>ISMA,RXMA</i>	
	<i>MOV</i>	<i>R0,ADDR</i>	;处理 RECV 事件 (RECV DATA)
	<i>MOVX</i>	<i>@R0,A</i>	
	<i>INC</i>	<i>ADDR</i>	
	<i>JMP</i>	<i>ISREXIT</i>	
<i>RXDA:</i>			

```

JMP          ISREXIT          ;处理RECV 事件 (RECV DEVICE ADDR)
RXMA:
MOV          ADDR,A          ;处理RECV 事件 (RECV MEMORY ADDR)
MOV          R0,A
MOVX         A,@R0
MOV          DPTR,#I2CTXD
MOVX         @DPTR,A
JMP          ISREXIT
TXIF:
ANL          A,#NOT 10H       ;处理SEND 事件
MOVX         @DPTR,A
JB           ACC.1,RXNAK
INC          ADDR
MOV          R0,ADDR
MOVX         A,@R0
MOV          DPTR,#I2CTXD
MOVX         @DPTR,A
JMP          ISREXIT
RXNAK:
MOVX         A,#0FFH
MOV          DPTR,#I2CTXD
MOVX         @DPTR,A
JMP          ISREXIT
STOPIF:
ANL          A,#NOT 08H       ;处理STOP 事件
MOVX         @DPTR,A
SETB         ISDA
SETB         ISMA
JMP          ISREXIT
MAIN:
MOV          SP,#5FH
MOV          P0M0,#00H
MOV          P0M1,#00H
MOV          P1M0,#00H
MOV          P1M1,#00H
MOV          P2M0,#00H
MOV          P2M1,#00H
MOV          P3M0,#00H
MOV          P3M1,#00H
MOV          P4M0,#00H
MOV          P4M1,#00H
MOV          P5M0,#00H
MOV          P5M1,#00H
MOV          P_SW2,#80H
MOV          A,#1000001B       ;使能I2C 从机模式
MOV          DPTR,#I2CCFG
MOVX         @DPTR,A
MOV          A,#01011010B     ;设置从机设备地址寄存器 I2CSLADR=0101_1010B
                                     ;即 I2CSLADR[7:1]=010_1101B,MA=0B。
                                     ;由于MA 为0,主机发送的的设备地址必须与
                                     ;I2CSLADR[7:1]相同才能访问此 I2C 从机设备。
                                     ;主机若需要写数据则要发送 5AH(0101_1010B)
                                     ;主机若需要读数据则要发送 5BH(0101_1011B)
MOV          DPTR,#I2CSLADR
MOVX         @DPTR,A
MOV          A,#0000000B

```

```

MOV      DPTR,#I2CSLST
MOVX     @DPTR,A
MOV      A,#01111000B      ;使能从机模式中断
MOV      DPTR,#I2CSLCR
MOVX     @DPTR,A

SETB     ISDA              ;用户变量初始化
SETB     ISMA
CLR      A
MOV      ADDR,A
MOV      R0,A
MOVX     A,@R0
MOV      DPTR,#I2CTXD
MOVX     @DPTR,A

SETB     EA

SJMP     $

END

```

## 19.4.5 I<sup>2</sup>C 从机模式（查询方式）

### C 语言代码

//测试工作频率为 11.0592MHz

```

#include "reg51.h"
#include "intrins.h"

sfr      P_SW2      = 0xba;

#define I2CCFG      (*(unsigned char volatile xdata *)0xfe80)
#define I2CMSCR     (*(unsigned char volatile xdata *)0xfe81)
#define I2CMSST     (*(unsigned char volatile xdata *)0xfe82)
#define I2CSLCR     (*(unsigned char volatile xdata *)0xfe83)
#define I2CSLST     (*(unsigned char volatile xdata *)0xfe84)
#define I2CSLADR    (*(unsigned char volatile xdata *)0xfe85)
#define I2CTXD      (*(unsigned char volatile xdata *)0xfe86)
#define I2CRXD      (*(unsigned char volatile xdata *)0xfe87)

sfr      P1M1       = 0x91;
sfr      P1M0       = 0x92;
sfr      P0M1       = 0x93;
sfr      P0M0       = 0x94;
sfr      P2M1       = 0x95;
sfr      P2M0       = 0x96;
sfr      P3M1       = 0xb1;
sfr      P3M0       = 0xb2;
sfr      P4M1       = 0xb3;
sfr      P4M0       = 0xb4;
sfr      P5M1       = 0xc9;
sfr      P5M0       = 0xca;

sbit     SDA        = P1^4;
sbit     SCL        = P1^5;

```

```

bit      isda;                //设备地址标志
bit      isma;                //存储地址标志
unsigned char      addr;
unsigned char xdata      buffer[256];

void main()
{
    P0M0 = 0x00;
    P0M1 = 0x00;
    P1M0 = 0x00;
    P1M1 = 0x00;
    P2M0 = 0x00;
    P2M1 = 0x00;
    P3M0 = 0x00;
    P3M1 = 0x00;
    P4M0 = 0x00;
    P4M1 = 0x00;
    P5M0 = 0x00;
    P5M1 = 0x00;

    P_SW2 = 0x80;

    I2CCFG = 0x81;            //使能 I2C 从机模式
    I2CSLADR = 0x5a;        //设置从机设备地址寄存器 I2CSLADR=0101_1010B
                            //即 I2CSLADR[7:1]=010_1101B,MA=0B。
                            //由于 MA 为 0,主机发送的的设备地址必须与
                            //I2CSLADR[7:1]相同才能访问此 I2C 从机设备。
                            //主机若需要写数据则要发送 5AH(0101_1010B)
                            //主机若需要读数据则要发送 5BH(0101_1011B)

    I2CSLST = 0x00;
    I2CSLCR = 0x00;        //禁止从机模式中断

    isda = 1;              //用户变量初始化
    isma = 1;
    addr = 0;
    I2CTXD = buffer[addr];

    while (1)
    {
        if (I2CSLST & 0x40)
        {
            I2CSLST &= ~0x40;        //处理 START 事件
        }
        else if (I2CSLST & 0x20)
        {
            I2CSLST &= ~0x20;        //处理 RECV 事件
            if (isda)
            {
                isda = 0;            //处理 RECV 事件 (RECV DEVICE ADDR)
            }
            else if (isma)
            {
                isma = 0;            //处理 RECV 事件 (RECV MEMORY ADDR)
                addr = I2CRXD;
                I2CTXD = buffer[addr];
            }
        }
        else
        {

```

```

        buffer[addr++] = I2CRXD;           //处理 RECV 事件 (RECV DATA)
    }
}
else if (I2CSLST & 0x10)
{
    I2CSLST &= ~0x10;                    //处理 SEND 事件
    if (I2CSLST & 0x02)
    {
        I2CTXD = 0xff;                  //接收到 NAK 则停止读取数据
    }
    else
    {
        I2CTXD = buffer[++addr];       //接收到 ACK 则继续读取数据
    }
}
else if (I2CSLST & 0x08)
{
    I2CSLST &= ~0x08;                  //处理 STOP 事件
    isda = 1;
    isma = 1;
}
}
}
}

```

## 汇编代码

;测试工作频率为 11.0592MHz

P_SW2	DATA	0BAH	
I2CCFG	XDATA	0FE80H	
I2CMSCR	XDATA	0FE81H	
I2CMSST	XDATA	0FE82H	
I2CSLCR	XDATA	0FE83H	
I2CSLST	XDATA	0FE84H	
I2CSLADR	XDATA	0FE85H	
I2CTXD	XDATA	0FE86H	
I2CRXD	XDATA	0FE87H	
SDA	BIT	PI.4	
SCL	BIT	PI.5	
ISDA	BIT	20H.0	;设备地址标志
ISMA	BIT	20H.1	;存储地址标志
ADDR	DATA	21H	
P1MI	DATA	091H	
P1M0	DATA	092H	
P0MI	DATA	093H	
P0M0	DATA	094H	
P2MI	DATA	095H	
P2M0	DATA	096H	
P3MI	DATA	0B1H	
P3M0	DATA	0B2H	
P4MI	DATA	0B3H	
P4M0	DATA	0B4H	
P5MI	DATA	0C9H	
P5M0	DATA	0CAH	

```

    ORG      0000H
    LJMP    MAIN

MAIN:
    ORG      0100H

    MOV     SP, #5FH
    MOV     P0M0, #00H
    MOV     P0M1, #00H
    MOV     P1M0, #00H
    MOV     P1M1, #00H
    MOV     P2M0, #00H
    MOV     P2M1, #00H
    MOV     P3M0, #00H
    MOV     P3M1, #00H
    MOV     P4M0, #00H
    MOV     P4M1, #00H
    MOV     P5M0, #00H
    MOV     P5M1, #00H

    MOV     P_SW2, #80H

    MOV     A, #1000001B           ;使能 I2C 从机模式
    MOV     DPTR, #I2CCFG
    MOVX    @DPTR, A
    MOV     A, #01011010B         ;设置从机设备地址寄存器 I2CSLADR=0101_1010B
                                        ;即 I2CSLADR[7:1]=010_1101B, MA=0B。
                                        ;由于 MA 为 0, 主机发送的设备地址必须与
                                        ;I2CSLADR[7:1] 相同才能访问此 I2C 从机设备。
                                        ;主机若需要写数据则要发送 5AH(0101_1010B)
                                        ;主机若需要读数据则要发送 5BH(0101_1011B)

    MOV     DPTR, #I2CSLADR
    MOVX    @DPTR, A
    MOV     A, #00000000B
    MOV     DPTR, #I2CSLST
    MOVX    @DPTR, A
    MOV     A, #00000000B         ;禁止从机模式中断
    MOV     DPTR, #I2CSLCR
    MOVX    @DPTR, A

    SETB    ISDA                 ;用户变量初始化
    SETB    ISMA
    CLR     A
    MOV     ADDR, A
    MOV     R0, A
    MOVX    A, @R0
    MOV     DPTR, #I2CTXD
    MOVX    @DPTR, A

LOOP:
    MOV     DPTR, #I2CSLST         ;检测从机状态
    MOVX    A, @DPTR
    JB     ACC.6, STARTIF
    JB     ACC.5, RXIF
    JB     ACC.4, TXIF
    JB     ACC.3, STOPIF
    JMP     LOOP

STARTIF:
    ANL     A, #NOT 40H           ;处理 START 事件
    MOVX    @DPTR, A

```

```

        JMP          LOOP
RXIF:
        ANL          A,#NOT 20H          ;处理 RECV 事件
        MOVX         @DPTR,A
        MOV          DPTR,#I2CRXD
        MOVX         A,@DPTR
        JBC          ISDA,RXDA
        JBC          ISMA,RXMA
        MOV          R0,ADDR            ;处理 RECV 事件 (RECV DATA)
        MOVX         @R0,A
        INC          ADDR
        JMP          LOOP
RXDA:
        JMP          LOOP                ;处理 RECV 事件 (RECV DEVICE ADDR)
RXMA:
        MOV          ADDR,A             ;处理 RECV 事件 (RECV MEMORY ADDR)
        MOV          R0,A
        MOVX         A,@R0
        MOV          DPTR,#I2CTXD
        MOVX         @DPTR,A
        JMP          LOOP
TXIF:
        ANL          A,#NOT 10H         ;处理 SEND 事件
        MOVX         @DPTR,A
        JB           ACC.1,RXNAK
        INC          ADDR
        MOV          R0,ADDR
        MOVX         A,@R0
        MOV          DPTR,#I2CTXD
        MOVX         @DPTR,A
        JMP          LOOP
RXNAK:
        MOVX         A,#0FFH
        MOV          DPTR,#I2CTXD
        MOVX         @DPTR,A
        JMP          LOOP
STOPIF:
        ANL          A,#NOT 08H         ;处理 STOP 事件
        MOVX         @DPTR,A
        SETB         ISDA
        SETB         ISMA
        JMP          LOOP

        END

```

## 19.4.6 测试 I<sup>2</sup>C 从机模式代码的主机代码

### C 语言代码

```
//测试工作频率为 11.0592MHz
```

```
#include "reg51.h"
#include "intrins.h"
```

```
sfr      P_SW2      = 0xba;
```



```

#define I2CCFG          (*(unsigned char volatile xdata *)0xfe80)
#define I2CMSCR        (*(unsigned char volatile xdata *)0xfe81)
#define I2CMSST        (*(unsigned char volatile xdata *)0xfe82)
#define I2CSLDR        (*(unsigned char volatile xdata *)0xfe83)
#define I2CSLST        (*(unsigned char volatile xdata *)0xfe84)
#define I2CSLADR       (*(unsigned char volatile xdata *)0xfe85)
#define I2CTXD         (*(unsigned char volatile xdata *)0xfe86)
#define I2CRXD         (*(unsigned char volatile xdata *)0xfe87)

sfr P1MI              = 0x91;
sfr P1M0              = 0x92;
sfr P0MI              = 0x93;
sfr P0M0              = 0x94;
sfr P2MI              = 0x95;
sfr P2M0              = 0x96;
sfr P3MI              = 0xb1;
sfr P3M0              = 0xb2;
sfr P4MI              = 0xb3;
sfr P4M0              = 0xb4;
sfr P5MI              = 0xc9;
sfr P5M0              = 0xca;

sbit SDA              = P1^4;
sbit SCL              = P1^5;

void Wait()
{
    while (!(I2CMSST & 0x40));
    I2CMSST &= ~0x40;
}

void Start()
{
    I2CMSCR = 0x01;           //发送START 命令
    Wait();
}

void SendData(char dat)
{
    I2CTXD = dat;           //写数据到数据缓冲区
    I2CMSCR = 0x02;       //发送SEND 命令
    Wait();
}

void RecvACK()
{
    I2CMSCR = 0x03;       //发送读ACK 命令
    Wait();
}

char RecvData()
{
    I2CMSCR = 0x04;       //发送RECV 命令
    Wait();
    return I2CRXD;
}

void SendACK()
{

```

```

    I2CMSST = 0x00;           //设置ACK 信号
    I2CMSCR = 0x05;          //发送ACK 命令
    Wait();
}

void SendNAK()
{
    I2CMSST = 0x01;          //设置NAK 信号
    I2CMSCR = 0x05;          //发送ACK 命令
    Wait();
}

void Stop()
{
    I2CMSCR = 0x06;          //发送STOP 命令
    Wait();
}

void Delay()
{
    int i;

    for (i=0; i<3000; i++)
    {
        _nop_();
        _nop_();
        _nop_();
        _nop_();
    }
}

void main()
{
    P0M0 = 0x00;
    P0M1 = 0x00;
    P1M0 = 0x00;
    P1M1 = 0x00;
    P2M0 = 0x00;
    P2M1 = 0x00;
    P3M0 = 0x00;
    P3M1 = 0x00;
    P4M0 = 0x00;
    P4M1 = 0x00;
    P5M0 = 0x00;
    P5M1 = 0x00;

    P_SW2 = 0x80;

    I2CCFG = 0xe0;           //使能I2C 主机模式
    I2CMSST = 0x00;

    Start();                 //发送起始命令
    SendData(0x5a);          //发送设备地址(010_1101B)+写命令(0B)
    RecvACK();
    SendData(0x00);         //发送存储地址
    RecvACK();
    SendData(0x12);         //写测试数据1
    RecvACK();
    SendData(0x78);         //写测试数据2
}

```

```

    RecvACK();
    Stop(); //发送停止命令

    Start(); //发送起始命令
    SendData(0x5a); //发送设备地址(010_1101B)+写命令(0B)
    RecvACK();
    SendData(0x00); //发送存储地址高字节
    RecvACK();
    Start(); //发送起始命令
    SendData(0x5b); //发送设备地址(010_1101B)+读命令(1B)
    RecvACK();
    P0 = RecvData(); //读取数据1
    SendACK();
    P2 = RecvData(); //读取数据2
    SendNAK();
    Stop(); //发送停止命令

    P_SW2 = 0x00;

    while (1);
}

```

## 汇编代码

;测试工作频率为11.0592MHz

<i>P_SW2</i>	<i>DATA</i>	<i>0BAH</i>	
<i>I2CCFG</i>	<i>XDATA</i>	<i>0FE80H</i>	
<i>I2CMSCR</i>	<i>XDATA</i>	<i>0FE81H</i>	
<i>I2CMSST</i>	<i>XDATA</i>	<i>0FE82H</i>	
<i>I2CSLCR</i>	<i>XDATA</i>	<i>0FE83H</i>	
<i>I2CSLST</i>	<i>XDATA</i>	<i>0FE84H</i>	
<i>I2CSLADR</i>	<i>XDATA</i>	<i>0FE85H</i>	
<i>I2CTXD</i>	<i>XDATA</i>	<i>0FE86H</i>	
<i>I2CRXD</i>	<i>XDATA</i>	<i>0FE87H</i>	
<i>SDA</i>	<i>BIT</i>	<i>P1.4</i>	
<i>SCL</i>	<i>BIT</i>	<i>P1.5</i>	
<i>P1MI</i>	<i>DATA</i>	<i>091H</i>	
<i>P1M0</i>	<i>DATA</i>	<i>092H</i>	
<i>P0MI</i>	<i>DATA</i>	<i>093H</i>	
<i>P0M0</i>	<i>DATA</i>	<i>094H</i>	
<i>P2MI</i>	<i>DATA</i>	<i>095H</i>	
<i>P2M0</i>	<i>DATA</i>	<i>096H</i>	
<i>P3MI</i>	<i>DATA</i>	<i>0B1H</i>	
<i>P3M0</i>	<i>DATA</i>	<i>0B2H</i>	
<i>P4MI</i>	<i>DATA</i>	<i>0B3H</i>	
<i>P4M0</i>	<i>DATA</i>	<i>0B4H</i>	
<i>P5MI</i>	<i>DATA</i>	<i>0C9H</i>	
<i>P5M0</i>	<i>DATA</i>	<i>0CAH</i>	
	<i>ORG</i>	<i>0000H</i>	
	<i>LJMP</i>	<i>MAIN</i>	
	<i>ORG</i>	<i>0100H</i>	
<i>START:</i>	<i>MOV</i>	<i>A,#0000001B</i>	;发送START命令

```

MOV DPTR,#I2CMSCR
MOVX @DPTR,A
JMP WAIT

SENDDATA:
MOV DPTR,#I2CTXD ;写数据到数据缓冲区
MOVX @DPTR,A
MOV A,#00000010B ;发送SEND 命令
MOV DPTR,#I2CMSCR
MOVX @DPTR,A
JMP WAIT

RECVACK:
MOV A,#00000011B ;发送读ACK 命令
MOV DPTR,#I2CMSCR
MOVX @DPTR,A
JMP WAIT

RECVDATA:
MOV A,#00000100B ;发送RECV 命令
MOV DPTR,#I2CMSCR
MOVX @DPTR,A
CALL WAIT
MOV DPTR,#I2CRXD ;从数据缓冲区读取数据
MOVX A,@DPTR
RET

SENDACK:
MOV A,#00000000B ;设置ACK 信号
MOV DPTR,#I2CMSST
MOVX @DPTR,A
MOV A,#00000101B ;发送ACK 命令
MOV DPTR,#I2CMSCR
MOVX @DPTR,A
JMP WAIT

SENDNAK:
MOV A,#00000001B ;设置NAK 信号
MOV DPTR,#I2CMSST
MOVX @DPTR,A
MOV A,#00000101B ;发送ACK 命令
MOV DPTR,#I2CMSCR
MOVX @DPTR,A
JMP WAIT

STOP:
MOV A,#00000110B ;发送STOP 命令
MOV DPTR,#I2CMSCR
MOVX @DPTR,A
JMP WAIT

WAIT:
MOV DPTR,#I2CMSST ;清中断标志
MOVX A,@DPTR
JNB ACC.6,WAIT
ANL A,#NOT 40H
MOVX @DPTR,A
RET

DELAY:
MOV R0,#0
MOV R1,#0

DELAY1:
NOP
NOP
NOP

```

```

NOP
DJNZ     RI,DELAYI
DJNZ     R0,DELAYI
RET

MAIN:

MOV      SP,#5FH
MOV      P0M0,#00H
MOV      P0M1,#00H
MOV      P1M0,#00H
MOV      P1M1,#00H
MOV      P2M0,#00H
MOV      P2M1,#00H
MOV      P3M0,#00H
MOV      P3M1,#00H
MOV      P4M0,#00H
MOV      P4M1,#00H
MOV      P5M0,#00H
MOV      P5M1,#00H

MOV      P_SW2,#80H

MOV      A,#1110000B           ;设置 I2C 模块为主机模式
MOV      DPTR,#I2CCFG
MOVX     @DPTR,A
MOV      A,#0000000B
MOV      DPTR,#I2CMSST
MOVX     @DPTR,A

CALL     START                 ;发送起始命令
MOV      A,#5AH
CALL     SENDDATA              ;发送设备地址(010_1101B)+写命令(0B)
CALL     RECVACK
MOV      A,#000H              ;发送存储地址
CALL     SENDDATA
CALL     RECVACK
MOV      A,#12H               ;写测试数据 1
CALL     SENDDATA
CALL     RECVACK
MOV      A,#78H               ;写测试数据 2
CALL     SENDDATA
CALL     RECVACK
CALL     STOP                 ;发送停止命令

CALL     DELAY                 ;等待设备写数据

CALL     START                 ;发送起始命令
MOV      A,#5AH
CALL     SENDDATA              ;发送设备地址(010_1101B)+写命令(0B)
CALL     RECVACK
MOV      A,#000H              ;发送存储地址
CALL     SENDDATA
CALL     RECVACK
CALL     START                 ;发送起始命令
MOV      A,#5BH
CALL     SENDDATA              ;发送设备地址(010_1101B)+读命令(1B)
CALL     RECVACK
CALL     RECVDATA              ;读取数据 1
MOV      P0,A

```

---

```
CALL    SENDACK
CALL    RECVDATA    ;读取数据2
MOV     P2,A
CALL    SENDNAK
CALL    STOP        ;发送停止命令

JMP     $

END
```

---

STC MCU

## 20 16 位高级 PWM 定时器，支持正交编码器

产品线	高级 PWM
STC8H1K08 系列	●
STC8H1K28 系列	●
STC8H3K64S4 系列	●
STC8H3K64S2 系列	●
STC8H8K64U 系列	●
STC8H4K64TLR 系列	●
STC8H4K64TL 系列	●
STC8H4K64TLCD 系列	●
STC8H4K64LCD 系列	●

STC8H 系列的单片机内部集成了 8 通道 16 位高级 PWM 定时器，分成两组周期可不同的 PWM，分别命名为 PWMA 和 PWMB（之前的数据手册曾命名为 PWM1 和 PWM2，但容易与芯片管脚名称混淆，故更改为 PWMA 和 PWMB），可分别单独设置。第一组 PWM/PWMA 可配置成 4 组互补/对称/死区控制的 PWM 或捕捉外部信号，第二组 PWM/PWMB 可配置成 4 路 PWM 输出或捕捉外部信号。

第一组 PWM/PWMA 的时钟频率可以是系统时钟经过寄存器 `PWMA_PSCRH` 和 `PWMA_PSCRL` 进行分频后的时钟，分频值可以是 1~65535 之间的任意值。第二组 PWM/PWMB 的时钟频率可以是系统时钟经过寄存器 `PWMB_PSCRH` 和 `PWMB_PSCRL` 进行分频后的时钟，分频值可以是 1~65535 之间的任意值。两组 PWM 的时钟频率可分别独立设置。

第一组 PWM 定时器/PWMA 有 4 个通道（PWM1P/PWM1N、PWM2P/PWM2N、PWM3P/PWM3N、PWM4P/PWM4N），每个通道都可独立实现 PWM 输出（可设置带死区的互补对称 PWM 输出）、捕获和比较功能；第二组 PWM 定时器/PWMB 有 4 个通道（PWM5、PWM6、PWM7、PWM8），每个通道也可独立实现 PWM 输出、捕获和比较功能。两组 PWM 定时器唯一的区别是第一组可输出带死区的互补对称 PWM，而第二组只能输出单端的 PWM，其他功能完全相同。下面关于高级 PWM 定时器的介绍只以第一组为例进行说明。

当使用第一组 PWM 定时器输出 PWM 波形时，可单独使能 PWM1P/PWM2P/PWM3P/PWM4P 输出，也可单独使能 PWM1N/PWM2N/PWM3N/PWM4N 输出。例如：若单独使能了 PWM1P 输出，则 PWM1N 就不能再独立输出，除非 PWM1P 和 PWM1N 组成一组互补对称输出。PWMA 的 4 路输出是可分别独立设置的，例如：可单独使能 PWM1P 和 PWM2N 输出，也可单独使能 PWM2N 和 PWM3N 输出。若需要使用第一组 PWM 定时器进行捕获功能或者测量脉宽时，输入信号只能从每路的正端输入，即只有 PWM1P/PWM2P/PWM3P/PWM4P 才有捕获功能和测量脉宽功能。

两组高级 PWM 定时器对外部信号进行捕获时，可选择上升沿捕获或者下降沿捕获。如果需要同时捕获上升沿和下降沿，则可将输入信号同时接入到两路 PWM，使能其中一路捕获上升沿，另外一路捕获下降沿即可。**更强悍的是，将外部输入信号同时接入到两路 PWM 时，可同时捕获信号的周期值和占空比值。**

### STC 三种硬件 PWM 比较：

**兼容传统 8051 的 PCA/CCP/PWM：**可输出 PWM 波形、捕获外部输入信号以及输出高速脉冲。可对外输出 6 位/7 位/8 位/10 位的 PWM 波形，6 位 PWM 波形的频率为 PCA 模块时钟源频率/64；7 位 PWM

波形的频率为 PCA 模块时钟源频率/128; 8 位 PWM 波形的频率为 PCA 模块时钟源频率/256; 10 位 PWM 波形的频率为 PCA 模块时钟源频率/1024。捕获外部输入信号, 可捕获上升沿、下降沿或者同时捕获上升沿和下降沿。

**STC8G 系列的 15 位增强型 PWM:** 只能对外输出 PWM 波形, 无输入捕获功能。对外输出 PWM 的频率以及占空比均可任意设置。通过软件干预, 可实现多路互补/对称/带死区的 PWM 波形。有外部异常检测功能以及实时触发 ADC 转换功能。

**STC8H 系列的 16 位高级 PWM 定时器:** 是目前 STC 功能最强的 PWM, 可对外输出任意频率以及任意占空比的 PWM 波形。无需软件干预即可输出互补/对称/带死区的 PWM 波形。能捕获外部输入信号, 可捕获上升沿、下降沿或者同时捕获上升沿和下降沿, 测量外部波形时, 可同时测量波形的周期值和占空比值。有正交编码功能、外部异常检测功能以及实时触发 ADC 转换功能。

下面的说明中, **PWMA** 代表第一组 PWM 定时器, **PWMB** 代表第二组 PWM 定时器

### 第 1 组高级 PWM 定时器/PWMA 内部信号说明

**TI1:** 外部时钟输入信号 1 (PWM1P 管脚信号或者 PWM1P/PWM2P/PWM3P 相异或后的信号)

**TI1F:** 经过 IC1F 数字滤波后的 TI1 信号

**TI1FP:** 经过 CC1P/CC2P 边沿检测器后的 TI1F 信号

**TI1F\_ED:** TI1F 的边沿信号

**TI1FP1:** 经过 CC1P 边沿检测器后的 TI1F 信号

**TI1FP2:** 经过 CC2P 边沿检测器后的 TI1F 信号

**IC1:** 通过 CC1S 选择的通道 1 的捕获输入信号

**OC1REF:** 输出通道 1 输出的参考波形 (中间波形)

**OC1:** 通道 1 的主输出信号 (经过 CC1P 极性处理后的 OC1REF 信号)

**OC1N:** 通道 1 的互补输出信号 (经过 CC1NP 极性处理后的 OC1REF 信号)

**TI2:** 外部时钟输入信号 2 (PWM2P 管脚信号)

**TI2F:** 经过 IC2F 数字滤波后的 TI2 信号

**TI2F\_ED:** TI2F 的边沿信号

**TI2FP:** 经过 CC1P/CC2P 边沿检测器后的 TI2F 信号

**TI2FP1:** 经过 CC1P 边沿检测器后的 TI2F 信号

**TI2FP2:** 经过 CC2P 边沿检测器后的 TI2F 信号

**IC2:** 通过 CC2S 选择的通道 2 的捕获输入信号

**OC2REF:** 输出通道 2 输出的参考波形 (中间波形)

**OC2:** 通道 2 的主输出信号 (经过 CC2P 极性处理后的 OC2REF 信号)

**OC2N:** 通道 2 的互补输出信号 (经过 CC2NP 极性处理后的 OC2REF 信号)

**TI3:** 外部时钟输入信号 3 (PWM3P 管脚信号)

**TI3F:** 经过 IC3F 数字滤波后的 TI3 信号

**TI3F\_ED:** TI3F 的边沿信号

**TI3FP:** 经过 CC3P/CC4P 边沿检测器后的 TI3F 信号

**TI3FP3:** 经过 CC3P 边沿检测器后的 TI3F 信号

**TI3FP4:** 经过 CC4P 边沿检测器后的 TI3F 信号

**IC3:** 通过 CC3S 选择的通道 3 的捕获输入信号

**OC3REF:** 输出通道 3 输出的参考波形 (中间波形)

**OC3:** 通道 3 的主输出信号 (经过 CC3P 极性处理后的 OC3REF 信号)



**OC3N**: 通道 3 的互补输出信号 (经过 CC3NP 极性处理后的 OC3REF 信号)

**TI4**: 外部时钟输入信号 4 (PWM4P 管脚信号)

**TI4F**: 经过 IC4F 数字滤波后的 TI4 信号

**TI4F\_ED**: TI4F 的边沿信号

**TI4FP**: 经过 CC3P/CC4P 边沿检测器后的 TI4F 信号

**TI4FP3**: 经过 CC3P 边沿检测器后的 TI4F 信号

**TI4FP4**: 经过 CC4P 边沿检测器后的 TI4F 信号

**IC4**: 通过 CC4S 选择的通道 4 的捕获输入信号

**OC4REF**: 输出通道 4 输出的参考波形 (中间波形)

**OC4**: 通道 4 的主输出信号 (经过 CC4P 极性处理后的 OC4REF 信号)

**OC4N**: 通道 4 的互补输出信号 (经过 CC4NP 极性处理后的 OC4REF 信号)

**ITR1**: 内部触发输入信号 1

**ITR2**: 内部触发输入信号 2

**TRC**: 固定为 TI1\_ED

**TRGI**: 经过 TS 多路选择器后的触发输入信号

**TRGO**: 经过 MMS 多路选择器后的触发输出信号

**ETR**: 外部触发输入信号 (PWMETI1 管脚信号)

**ETRP**: 经过 ETP 边沿检测器以及 ETPS 分频器后的 ETR 信号

**ETRF**: 经过 ETF 数字滤波后的 ETRP 信号

**BRK**: 刹车输入信号 (PWMFLT)

**CK\_PSC**: 预分频时钟, PWMA\_PSCR 预分频器的输入时钟

**CK\_CNT**: PWMA\_PSCR 预分频器的输出时钟, PWM 定时器的时钟

## 第 2 组高级 PWM 定时器/PWMB 内部信号说明

**TI5**: 外部时钟输入信号 5 (PWM5 管脚信号或者 PWM5/PWM6/PWM7 相异或后的信号)

**TI5F**: 经过 IC5F 数字滤波后的 TI5 信号

**TI5FP**: 经过 CC5P/CC6P 边沿检测器后的 TI5F 信号

**TI5F\_ED**: TI5F 的边沿信号

**TI5FP5**: 经过 CC5P 边沿检测器后的 TI5F 信号

**TI5FP6**: 经过 CC6P 边沿检测器后的 TI5F 信号

**IC5**: 通过 CC5S 选择的通道 5 的捕获输入信号

**OC5REF**: 输出通道 5 输出的参考波形 (中间波形)

**OC5**: 通道 5 的主输出信号 (经过 CC5P 极性处理后的 OC5REF 信号)

**TI6**: 外部时钟输入信号 6 (PWM6 管脚信号)

**TI6F**: 经过 IC6F 数字滤波后的 TI6 信号

**TI6F\_ED**: TI6F 的边沿信号

**TI6FP**: 经过 CC5P/CC6P 边沿检测器后的 TI6F 信号

**TI6FP5**: 经过 CC5P 边沿检测器后的 TI6F 信号

**TI6FP6**: 经过 CC6P 边沿检测器后的 TI6F 信号

**IC6:** 通过 CC6S 选择的通道 6 的捕获输入信号  
**OC6REF:** 输出通道 6 输出的参考波形 (中间波形)  
**OC6:** 通道 6 的主输出信号 (经过 CC6P 极性处理后的 OC6REF 信号)

**TI7:** 外部时钟输入信号 7 (PWM7 管脚信号)  
**TI7F:** 经过 IC7F 数字滤波后的 TI7 信号  
**TI7F\_ED:** TI7F 的边沿信号  
**TI7FP:** 经过 CC7P/CC8P 边沿检测器后的 TI7F 信号  
**TI7FP7:** 经过 CC7P 边沿检测器后的 TI7F 信号  
**TI7FP8:** 经过 CC8P 边沿检测器后的 TI7F 信号  
**IC7:** 通过 CC7S 选择的通道 7 的捕获输入信号  
**OC7REF:** 输出通道 7 输出的参考波形 (中间波形)  
**OC7:** 通道 7 的主输出信号 (经过 CC7P 极性处理后的 OC7REF 信号)

**TI8:** 外部时钟输入信号 8 (PWM8 管脚信号)  
**TI8F:** 经过 IC8F 数字滤波后的 TI8 信号  
**TI8F\_ED:** TI8F 的边沿信号  
**TI8FP:** 经过 CC7P/CC8P 边沿检测器后的 TI8F 信号  
**TI8FP7:** 经过 CC7P 边沿检测器后的 TI8F 信号  
**TI8FP8:** 经过 CC8P 边沿检测器后的 TI8F 信号  
**IC8:** 通过 CC8S 选择的通道 8 的捕获输入信号  
**OC8REF:** 输出通道 8 输出的参考波形 (中间波形)  
**OC8:** 通道 8 的主输出信号 (经过 CC8P 极性处理后的 OC8REF 信号)

## 20.1 简介

PWMA 由一个 16 位的自动装载计数器组成, 它由一个可编程的预分频器驱动。

PWMA 适用于许多不同的用途:

- 基本的定时
- 测量输入信号的脉冲宽度 (输入捕获)
- 产生输出波形 (输出比较, PWM 和单脉冲模式)
- 对应与不同事件 (捕获, 比较, 溢出, 刹车, 触发) 的中断
- 与 PWMB 或者外部信号 (外部时钟, 复位信号, 触发和使能信号) 同步

PWMA 广泛的适用于各种控制应用中, 包括那些需要中间对齐模式 PWM 的应用, 该模式支持互补输出和死区时间控制。PWMA 的时钟源可以是内部时钟, 也可以是外部的信号, 可以通过配置寄存器来进行选择。

## 20.2 主要特性

PWMA 的特性包括:

- 16 位向上、向下、向上/下自动装载计数器
- 允许在指定数目的计数器周期之后更新定时器寄存器的重复计数器
- 16 位可编程 (可以实时修改) 预分频器, 计数器时钟频率的分频系数为 1~65535 之间的任意数值
- 同步电路, 用于使用外部信号控制定时器以及定时器互联

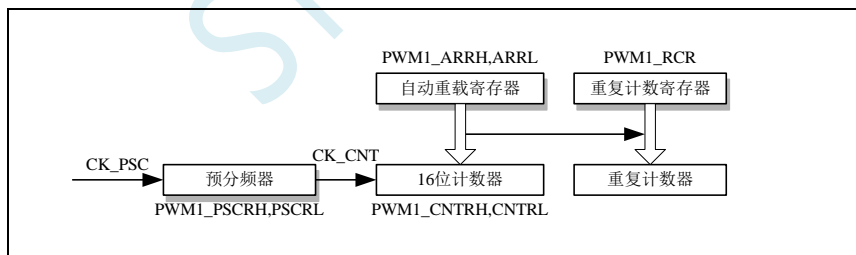
- 多达 4 个独立通道可以配置成：
  - 输入捕获
  - 输出比较
  - PWM 输出（边缘或中间对齐模式）
  - 六步 PWM 输出
  - 单脉冲模式输出
  - 支持 4 个死区时间可编程的通道上互补输出
- 刹车输入信号（PWMFLT）可以将定时器输出信号置于复位状态或者一个确定状态
- 外部触发输入引脚（PWMETI）
- 产生中断的事件包括：
  - 更新：计数器向上溢出/向下溢出，计数器初始化（通过软件或者内部/外部触发）
  - 触发事件（计数器启动、停止、初始化或者由内部/外部触发计数）
  - 输入捕获，测量脉宽
  - 外部中断
  - 输出比较
  - 刹车信号输入

## 20.3 时基单元

PWMA 的时基单元包含：

- 16 位向上/向下计数器
- 16 位自动重载寄存器
- 重复计数器
- 预分频器

PWMA 时基单元



16 位计数器、预分频器、自动重载寄存器和重复计数器寄存器都可以通过软件进行读写操作。自动重载寄存器由预装载寄存器和影子寄存器组成。

可在在两种模式下写自动重载寄存器：

- 自动预装载已使能（PWMA\_CR1 寄存器的 ARPE 位为 1）。在此模式下，写入自动重载寄存器的数据将被保存在预装载寄存器中，并在下一个更新事件（UEV）时传送到影子寄存器。
- 自动预装载已禁止（PWMA\_CR1 寄存器的 ARPE 位为 0）。在此模式下，写入自动重载寄存器的数据将立即写入影子寄存器。

更新事件的产生条件：

- 计数器向上或向下溢出。
- 软件置位了 PWMA\_EGR 寄存器的 UG 位。

- 时钟/触发控制器产生了触发事件。

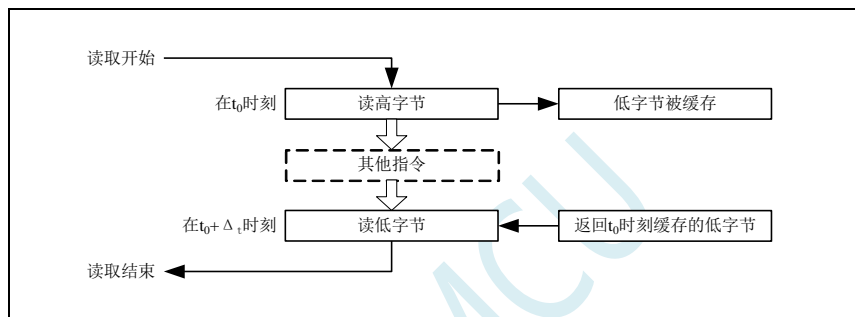
在预装载使能时 (ARPE=1)，如果发生了更新事件，预装载寄存器中的数值 (PWMA\_ARR) 将写入影子寄存器中，并且 PWMA\_PSCR 寄存器中的值将写入预分频器中。置位 PWMA\_CR1 寄存器的 UDIS 位将禁止更新事件 (UEV)。预分频器的输出 CK\_CNT 驱动计数器，而 CK\_CNT 仅在 PWMA\_CR1 寄存器的计数器使能位 (CEN) 被置位时才有效。

注意：实际的计数器在 CEN 位使能的一个时钟周期后才开始计数。

### 20.3.1 读写 16 位计数器

写计数器的操作没有缓存，在任何时候都可以写 PWMA\_CNTRH 和 PWMA\_CNTRL 寄存器，因此为避免写入了错误的数值，一般建议不要在计数器运行时写入新的数值。

读计数器的操作带有 8 位的缓存。用户必须先读定时器的高字节，在用户读了高字节后，低字节将被自动缓存，缓存的数据将会一直保持直到 16 位数据的读操作完成。



### 20.3.2 16 位 PWMA\_ARR 寄存器的写操作

预装载寄存器中的值将写入 16 位的 PWMA\_ARR 寄存器中，此操作由两条指令完成，每条指令写入 1 个字节。必须先写高字节，后写低字节。

影子寄存器在写入高字节时被锁定，并保持到低字节写完。

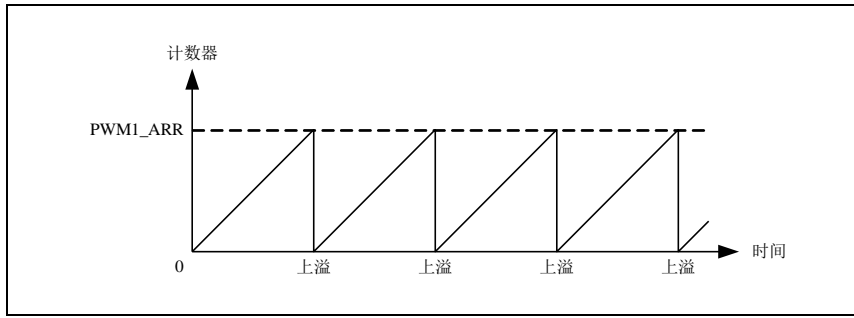
### 20.3.3 预分频器

PWMA 的预分频器基于一个由 16 位寄存器 (PWMA\_PSCR) 控制的 16 位计数器。由于这个控制寄存器带有缓冲器，因此它能够在运行时被改变。预分频器可以将计数器的时钟频率按 1 到 65536 之间的任意值分频。预分频器的值由预装载寄存器写入，保存了当前使用值的影子寄存器在低字节写入时被载入。由于需两次单独的写操作来写 16 位寄存器，因此必须保证高字节先写入。新的预分频器的值在下次更新事件到来时被采用。对 PWMA\_PSCR 寄存器的读操作通过预装载寄存器完成。

计数器的频率计算公式： $f_{CK\_CNT} = f_{CK\_PSC} / (PSCR[15:0] + 1)$

### 20.3.4 向上计数模式

在向上计数模式中，计数器从 0 计数到用户定义的比较值 (PWMA\_ARR 寄存器的值)，然后重新从 0 开始计数并产生一个计数器溢出事件，此时如果 PWMA\_CR1 寄存器的 UDIS 位是 0，将会产生一个更新事件 (UEV)。



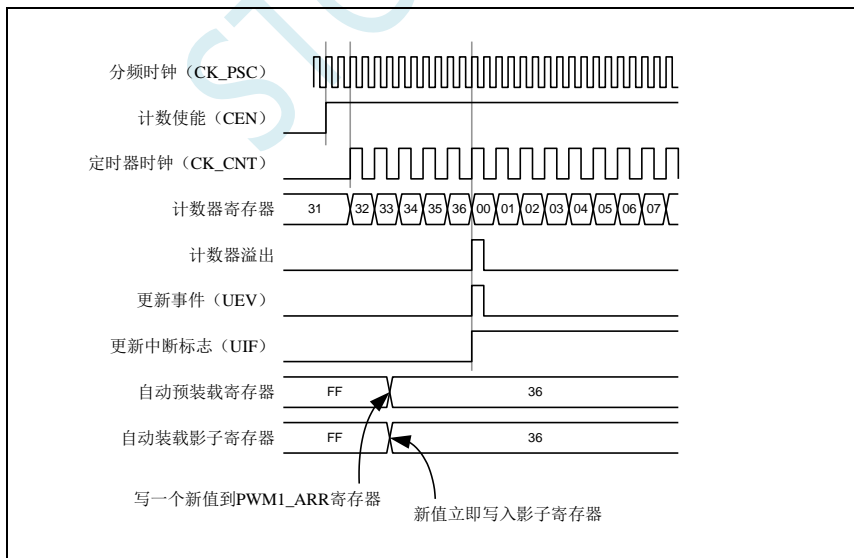
通过软件方式或者通过使用触发控制器置位 PWMA\_EGR 寄存器的 UG 位同样也可以产生一个更新事件。使用软件置位 PWMA\_CR1 寄存器的 UDIS 位，可以避免在更新预装载寄存器时更新影子寄存器。在 UDIS 位被清除之前，将不产生更新事件。但是在应该产生更新事件时，计数器仍会被清 0，同时预分频器的计数也被清 0（但预分频器的数值不变）。此外，如果设置了 PWMA\_CR1 寄存器中的 URS 位（选择更新请求），设置 UG 位将产生一个更新事件 UEV，但硬件不设置 UIF 标志（即不产生中断请求）。这是为了避免在捕获模式下清除计数器时，同时产生更新和捕获中断。

当发生一个更新事件时，所有的寄存器都被更新，硬件依据 URS 位同时设置更新标志位（PWMA\_SR 寄存器的 UIF 位）：

- 自动装载影子寄存器被重新置入预装载寄存器的值（PWMA\_ARR）。
- 预分频器的缓存器被置入预装载寄存器的值（PWMA\_PSC）。

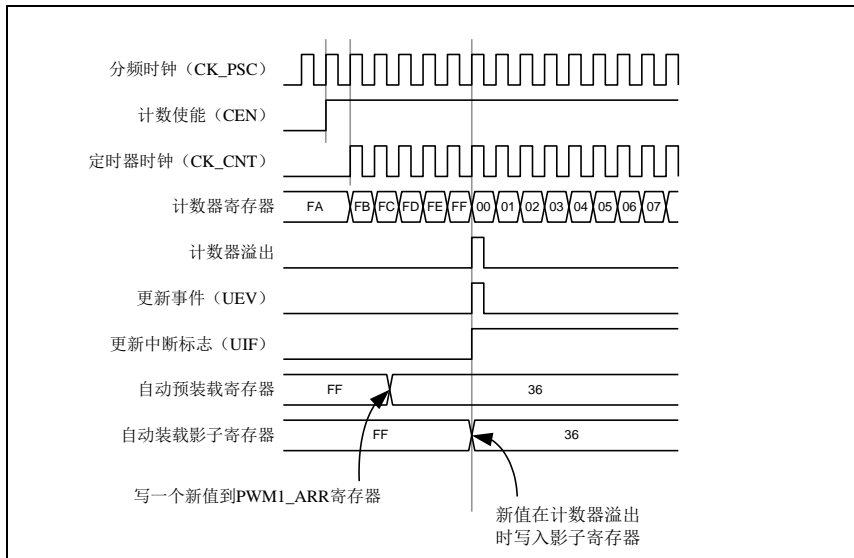
下图给出一些例子，说明当 PWMA\_ARR=0x36 时，计数器在不同时钟频率下的动作。图中预分频为 2，因此计数器的时钟（CK\_CNT）频率是预分频时钟（CK\_PSC）频率的一半。图中禁止了自动装载功能（ARPE=0），所以在计数器达到 0x36 时，计数器溢出，影子寄存器立刻被更新，同时产生一个更新事件。

当 ARPE=0（ARR 不预装载），预分频为 2 时的计数器更新：



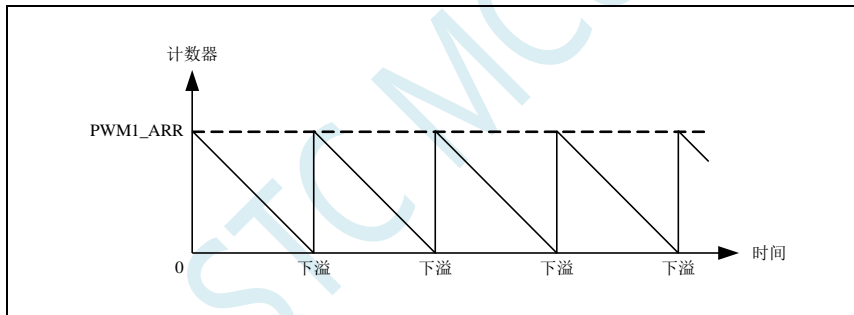
下图的预分频为 1，因此 CK\_CNT 的频率与 CK\_PSC 一致。图中使能了自动重载（ARPE=1），所以在计数器达到 0xFF 产生溢出。0x36 将在溢出时被写入，同时产生一个更新事件。

当 ARPE=1(PWMA\_ARR 预装载)，预分频为 1 时的计数器更新：



### 20.3.5 向下计数模式

在向下模式中，计数器从自动装载的值（PWMA\_ARR 寄存器的值）开始向下计数到 0，然后再从自动装载的值重新开始计数，并产生一个计数器向下溢出事件。如果 PWMA\_CR1 寄存器的 UDIS 位被清除，还会产生一个更新事件（UEV）。



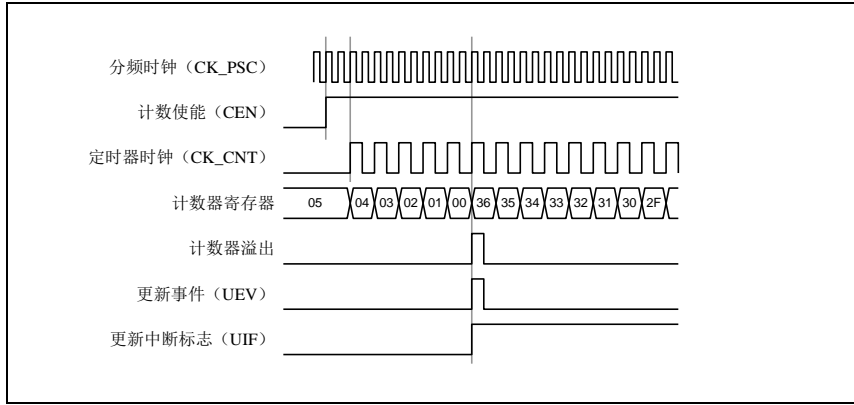
通过软件方式或者通过使用触发控制器置位 PWMA\_EGR 寄存器的 UG 位同样也可以产生一个更新事件。置位 PWMA\_CR1 寄存器的 UDIS 位可以禁止 UEV 事件。这样可以避免在更新预装载寄存器时更新影子寄存器。因此 UDIS 位清除之前不会产生更新事件。然而，计数器仍会从当前自动加载值重新开始计数，并且预分频器的计数器重新从 0 开始（但预分频器不能被修改）。此外，如果设置了 PWMA\_CR1 寄存器中的 URS 位（选择更新请求），设置 UG 位将产生一个更新事件 UEV 但不设置 UIF 标志（因此不产生中断），这是为了避免在发生捕获事件并清除计数器时，同时产生更新和捕获中断。

当发生更新事件时，所有的寄存器都被更新，硬件依据 URS 位同时设置更新标志位（PWMA\_SR 寄存器的 UIF 位）：

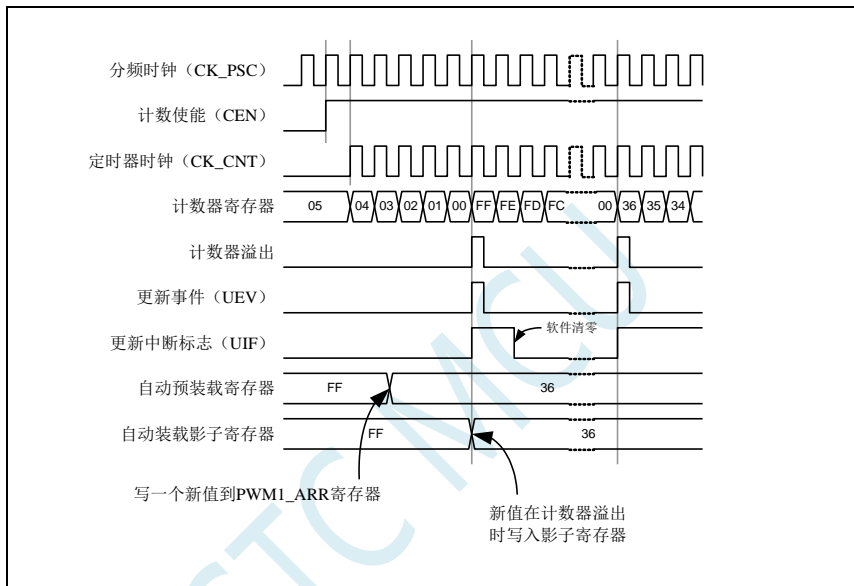
- 自动装载影子寄存器被重新置入预装载寄存器的值（PWMA\_ARR）。
- 预分频器的缓存器被置入预装载寄存器的值（PWMA\_PSC）。

以下是一些当 PWMA\_ARR=0x36 时，计数器在不同时钟频率下的图表。下图描述了在向下计数模式下，预装载不使能时新的数值在下个周期时被写入。

当 ARPE=0（ARR 不预装载），预分频为 2 时的计数器更新：

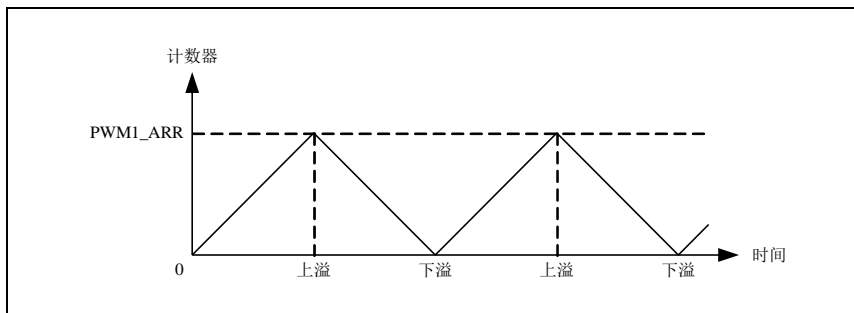


当 ARPE=1 (ARR 预装载), 预分频为 1 时的计数器更新



### 20.3.6 中间对齐模式 (向上/向下计数)

在中央对齐模式, 计数器从 0 开始计数到 PWM1\_ARR 寄存器的值, 产生一个计数器上溢事件, 然后从 PWM1\_ARR 寄存器的值向下计数到 0 并且产生一个计数器下溢事件; 然后再从 0 开始重新计数。在此模式下, 不能写入 PWM1\_CR1 中的 DIR 方向位。它由硬件更新并指示当前的计数方向。



如果定时器带有重复计数器, 在重复了指定次数 (PWM1\_RCR 的值) 的向上和向下溢出之后会产生更新事件 (UEV)。否则每一次的向上向下溢出都会产生更新事件。通过软件方式或者通过使用触发控制器置位 PWM1\_EGR 寄存器的 UG 位同样也可以产生一个更新事件。此时, 计数器重新从 0 开始计数, 预分频器也重新从 0 开始计数。设置 PWM1\_CR1 寄存器中的 UDIS 位可以禁止 UEV 事件。这样可

以避免在更新预装载寄存器时更新影子寄存器。因此 UDIS 位被清为 0 之前不会产生更新事件。然而，计数器仍会根据当前自动重加载的值，继续向上或向下计数。如果定时器带有重复计数器，由于重复寄存器没有双重的缓冲，新的重复数值将立刻生效，因此在修改时需要小心。此外，如果设置了 PWMA\_CR1 寄存器中的 URS 位（选择更新请求），设置 UG 位将产生一个更新事件 UEV 但不设置 UIF 标志（因此不产生中断），这是为了避免在发生捕获事件并清除计数器时，同时产生更新和捕获中断。

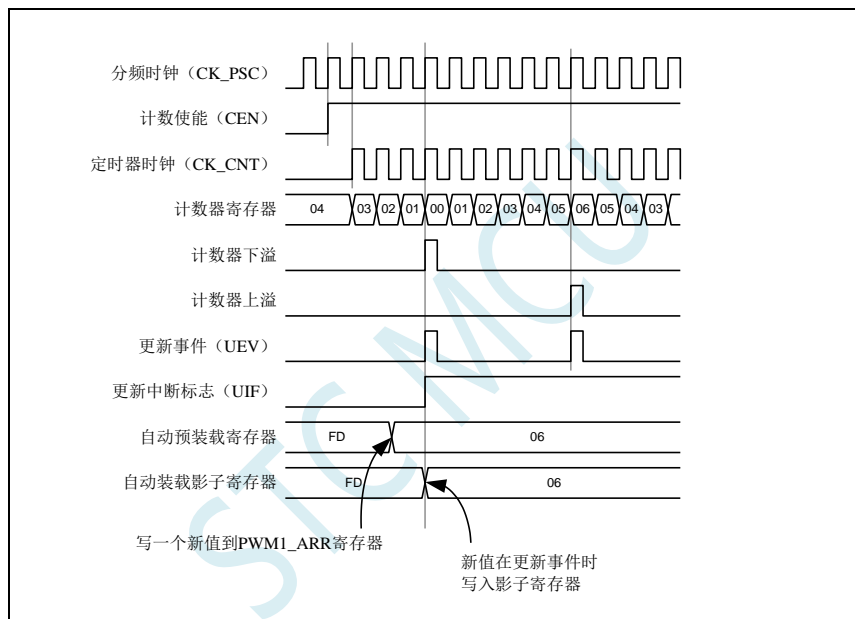
当发生更新事件时，所有的寄存器都被更新，硬件依据 URS 位更新标志位（PWMA\_SR 寄存器中的 UIF 位）：

- 预分频器的缓存器被加载为预装载的值（PWMA\_PSCR）。
- 当前的自动加载寄存器被更新为预装载值（PWMA\_ARR）。

要注意到如果因为计数器溢出而产生更新，自动重装载寄存器将在计数器重载入之前被更新，因此下一个周期才是预期的值（计数器被装载为新的值）。

以下是一些计数器在不同时钟频率下的操作的例子：

内部时钟分频因子为 1，PWMA\_ARR=0x6，ARPE=1



使用中央对齐模式的提示：

- 启动中央对齐模式时，计数器将按照原有的向上/向下的配置计数。也就是说 PWMA\_CR1 寄存器中的 DIR 位将决定计数器是向上还是向下计数。此外，软件不能同时修改 DIR 位和 CMS 位的值。
- 不推荐在中央对齐模式下，计数器正在计数时写计数器的值，这将导致不能预料的后果。具体的说：
  - 向计数器写入了比自动装载值更大的数值时（PWMA\_CNT>PWMA\_ARR），但计数器的计数方向不发生改变。例如计数器已经向上溢出，但计数器仍然向上计数。
  - 向计数器写入了 0 或者 PWMA\_ARR 的值，但更新事件不发生。
- 安全使用中央对齐模式的计数器的方法是在启动计数器之前先用软件（置位 PWMA\_EGR 寄存器的 UG 位）产生一个更新事件，并且不在计数器计数时修改计数器的值。

## 20.3.7 重复计数器

时基单元解释了计数器向上/向下溢出时更新事件（UEV）是如何产生的，然而事实上它只能在重复计数器的值达到 0 的时候产生。这个特性对产生 PWM 信号非常有用。



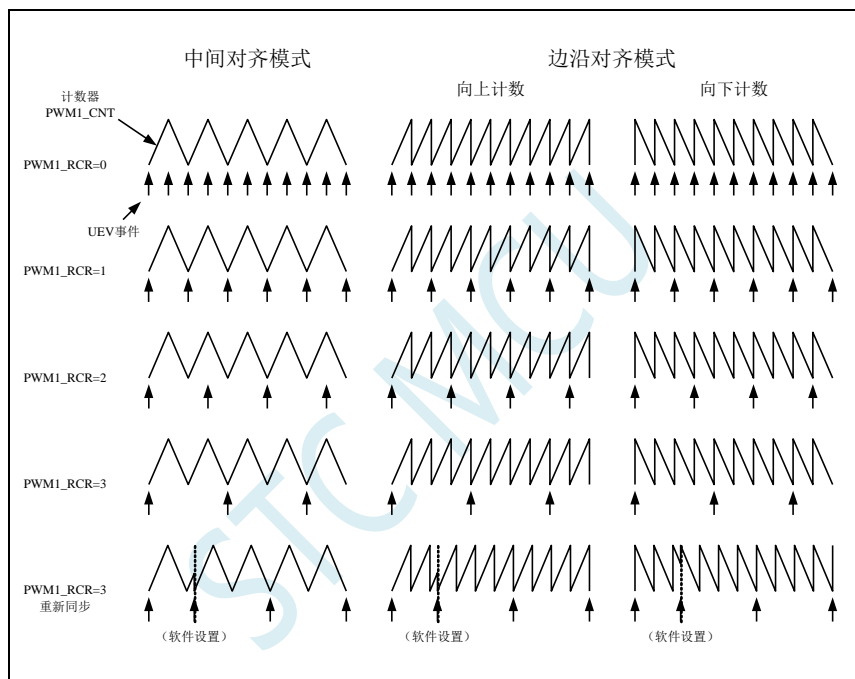
这意味着在每 N 次计数上溢或下溢时，数据从预装载寄存器传输到影子寄存器（PWMA\_ARR 自动重载入寄存器，PWMA\_PSCR 预装载寄存器，还有在比较模式下的捕获/比较寄存器 PWMA\_CCR<sub>x</sub>），N 是 PWMA\_RCR 重复计数寄存器中的值。

重复计数器在下述任一条件成立时递减：

- 向上计数模式下每次计数器向上溢出时
- 向下计数模式下每次计数器向下溢出时
- 中央对齐模式下每次上溢和每次下溢时。虽然这样限制了 PWM 的最大循环周期为 128，但它能够在每个 PWM 周期 2 次更新占空比。在中央对齐模式下，因为波形是对称的，如果每个 PWM 周期中仅刷新一次比较寄存器，则最大的分辨率为  $2 * t_{CK\_PSC}$ 。

重复计数器是自动加载的，重复速率由 PWMA\_RCR 寄存器的值定义。当更新事件由软件产生或者通过硬件的时钟/触发控制器产生，则无论重复计数器的值是多少，立即发生更新事件，并且 PWMA\_RCR 寄存器中的内容被重载入到重复计数器。

不同模式下更新速率的例子，及 PWMA\_RCR 的寄存器设置



## 20.4 时钟/触发控制器

时钟/触发控制器允许用户选择计数器的时钟源，输入触发信号和输出信号，

### 20.4.1 预分频时钟（CK\_PSC）

时基单元的预分频时钟（CK\_PSC）可以由以下源提供：

- 内部时钟（ $f_{MASTER}$ ）
- 外部时钟模式 1：外部时钟输入（TI<sub>x</sub>）
- 外部时钟模式 2：外部触发输入 ETR
- 内部触发输入（ITR<sub>x</sub>）：使用一个 PWM 的 TRGO 做为另一个 PWM 的预分频时钟。

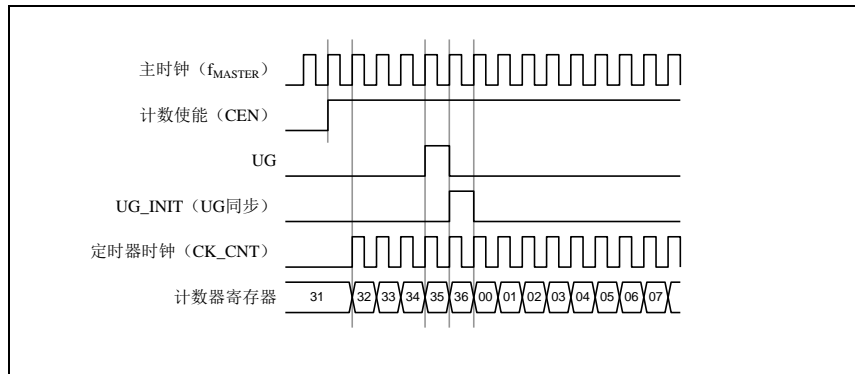
### 20.4.2 内部时钟源（ $f_{MASTER}$ ）

如果同时禁止了时钟/触发模式控制器和外部触发输入（PWMA\_SMCR 寄存器的 SMS=000，PWMA\_ETR 寄存器的 ECE=0），则 CEN、DIR 和 UG 位是实际上的控制位，并且只能被软件修改（UG

位仍被自动清除)。一旦 CEN 位被写成 1, 预分频器的时钟就由内部时钟提供。

下图描述了控制电路和向上计数器在普通模式下, 不带预分频器时的操作。

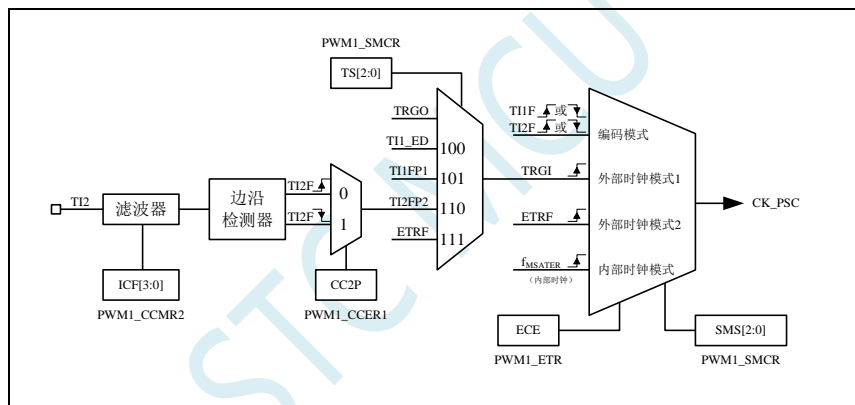
普通模式下的控制电路,  $f_{MASTER}$  分频因子为 1



### 20.4.3 外部时钟源模式 1

当 PWMA\_SMCR 寄存器的 SMS=111 时, 此模式被选中。然后再通过 PWMA\_SMCR 寄存器的 TS 选择 TRGI 的信号源。计数器可以在选定输入端的每个上升沿或下降沿计数。

下面的例子以 TI2 作为外部时钟



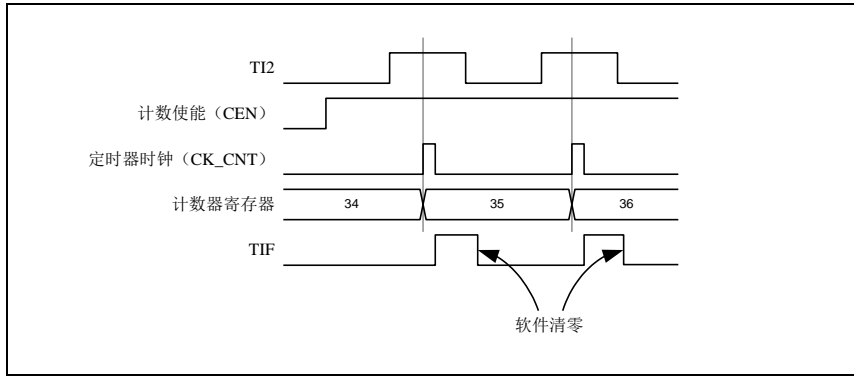
例如, 要配置向上计数器在 TI2 输入端的上升沿计数, 使用下列步骤:

1. 配置 PWMA\_CCMR2 寄存器的 CC2S=01, 使用通道 2 检测 TI2 输入的上升沿
2. 配置 PWMA\_CCMR2 寄存器的 IC2F[3:0]位, 选择输入滤波器带宽
3. 配置 PWMA\_CCER1 寄存器的 CC2P=0, 选定上升沿极性
4. 配置 PWMA\_SMCR 寄存器的 SMS=111, 配置计数器使用外部时钟模式 1
5. 配置 PWMA\_SMCR 寄存器的 TS=110, 选定 TI2 作为输入源
6. 设置 PWMA\_CR1 寄存器的 CEN=1, 启动计数器

当上升沿出现在 TI2, 计数器计数一次, 且触发标识位 (PWMA\_SR1 寄存器的 TIF 位) 被置 1, 如果使能了中断 (在 PWMA\_IER 寄存器中配置) 则会产生中断请求。

在 TI2 的上升沿和计数器实际时钟之间的延时取决于在 TI2 输入端的重新同步电路。

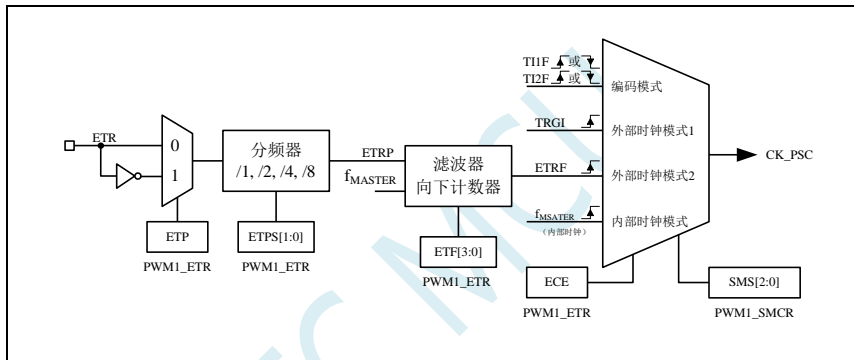
外部时钟模式 1 下的控制电路



### 20.4.4 外部时钟源模式 2

计数器能够在外部触发输入 ETR 信号的每一个上升沿或下降沿计数。将 PWMA\_ETR 寄存器的 ECE 位写 1, 即可选定此模式。(PWMA\_SMCR 寄存器的 SMS=111 且 PWMA\_SMCR 寄存器的 TS=111 时, 也可选择此模式)

外部触发输入的总体框图:

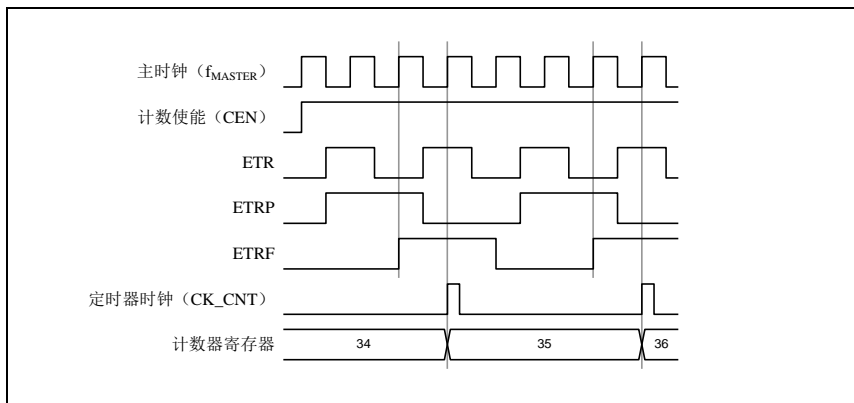


例如, 要配置计数器在 ETR 信号的每 2 个上升沿时向上计数一次, 需使用下列步骤:

1. 本例中不需要滤波器, 配置 PWMA\_ETR 寄存器的 ETF[3:0]=0000
2. 设置预分频器, 配置 PWMA\_ETR 寄存器的 ETPS[1:0]=01
3. 选择 ETR 的上升沿检测, 配置 PWMA\_ETR 寄存器的 ETP=0
4. 开启外部时钟模式 2, 配置 PWMA\_ETR 寄存器中的 ECE=1
5. 启动计数器, 写 PWMA\_CR1 寄存器的 CEN=1

计数器在每 2 个 ETR 上升沿计数一次。

外部时钟模式 2 下的控制电路



## 20.4.5 触发同步

PWMA 的计数器使用三种模式与外部的触发信号同步:

- 标准触发模式
- 复位触发模式
- 门控触发模式

### 标准触发模式

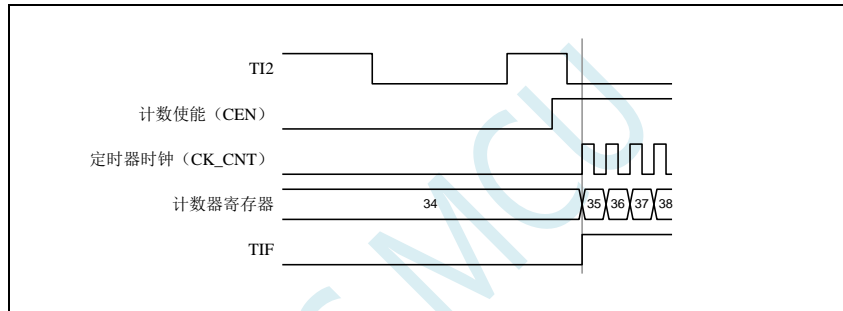
计数器的使能 (CEN) 依赖于选中的输入端上的事件。

在下面的例子中, 计数器在 TI2 输入的上升沿开始向上计数:

1. 配置 PWMA\_CCER1 寄存器的 CC2P=0, 选择 TI2 的上升沿做为触发条件。
2. 配置 PWMA\_SMCR 寄存器的 SMS=110, 选择计数器为触发模式。配置 PWMA\_SMCR 寄存器的 TS=110, 选择 TI2 作为输入源。

当 TI2 出现一个上升沿时, 计数器开始在内部时钟驱动下计数, 同时置位 TIF 标志。TI2 上升沿和计数器启动计数之间的延时取决于 TI2 输入端的重同步电路。

标准触发模式的控制电路



### 复位触发模式

在发生一个触发输入事件时, 计数器和它的预分频器能够重新被初始化。同时, 如果 PWMA\_CR1 寄存器的 URS 位为低, 还产生一个更新事件 UEV, 然后所有的预装载寄存器 (PWMA\_ARR, PWMA\_CCRx) 都会被更新。

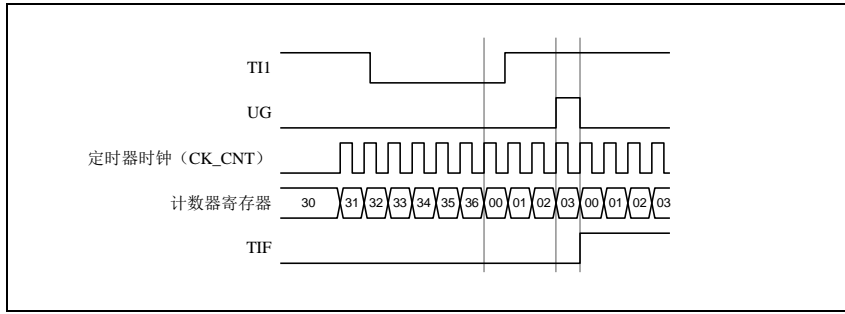
在以下的例子中, TI1 输入端的上升沿导致向上计数器被清零:

1. 配置 PWMA\_CCER1 寄存器的 CC1P=0 来选择 TI1 的极性 (只检测 TI1 的上升沿)。
2. 配置 PWMA\_SMCR 寄存器的 SMS=100, 选择定时器为复位触发模式。配置 PWMA\_SMCR 寄存器的 TS=101, 选择 TI1 作为输入源。
3. 配置 PWMA\_CR1 寄存器的 CEN=1, 启动计数器。

计数器开始依据内部时钟计数, 然后正常计数直到 TI1 出现一个上升沿。此时, 计数器被清零然后从 0 重新开始计数。同时, 触发标志 (PWMA\_SR1 寄存器的 TIF 位) 被置位, 如果使能了中断 (PWMA\_IER 寄存器的 TIE 位), 则产生一个中断请求。

下图显示当自动重载寄存器 PWMA\_ARR=0x36 时的动作。在 TI1 上升沿和计数器的实际复位之间的延时取决于 TI1 输入端的重同步电路。

复位触发模式下的控制电路



## 门控触发模式

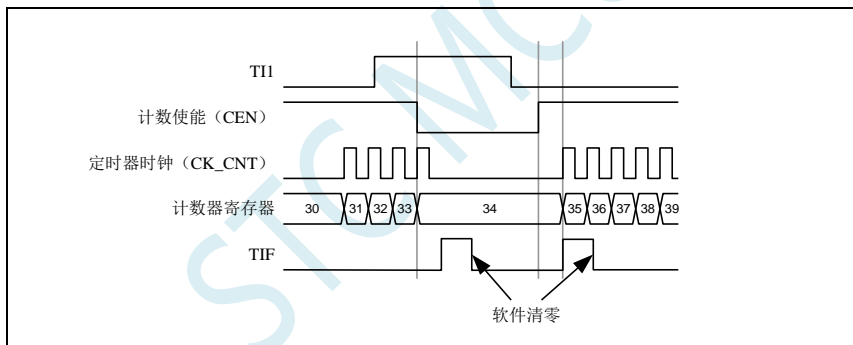
计数器由选中的输入端信号的电平使能。

在如下的例子中，计数器只在 TI1 为低时向上计数：

1. 配置 PWMA\_CCER1 寄存器的 CC1P=1 来确定 TI1 的极性（只检测 TI1 上的低电平）。
2. 配置 PWMA\_SMCR 寄存器的 SMS=101，选择定时器为门控触发模式，配置 PWMA\_SMCR 寄存器中 TS=101，选择 TI1 作为输入源。
3. 配置 PWMA\_CR1 寄存器的 CEN=1，启动计数器（在门控模式下，如果 CEN=0，则计数器不能启动，不论触发输入电平如何）。

只要 TI1 为低，计数器开始依据内部时钟计数，一旦 TI1 变高则停止计数。当计数器开始或停止时 TIF 标志位都会被置位。TI1 上升沿和计数器实际停止之间的延时取决于 TI1 输入端的重同步电路。

门控触发模式下的控制电路



## 外部时钟模式 2 联合触发模式

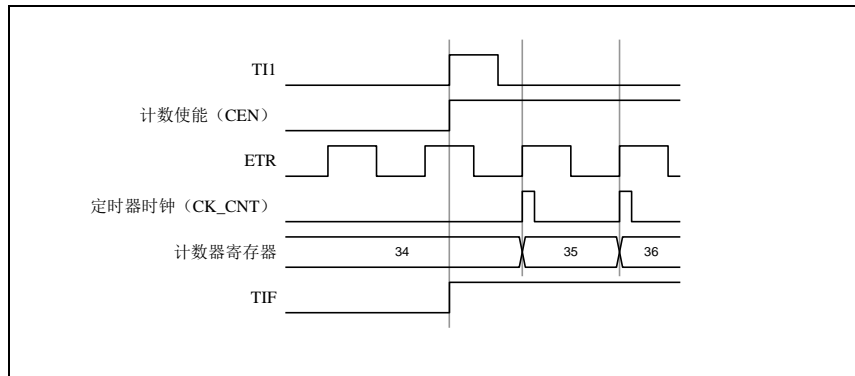
外部时钟模式 2 可以与另一个输入信号的触发模式一起使用。例如，ETR 信号被用作外部时钟的输入，另一个输入信号可用作触发输入（支持标准触发模式，复位触发模式和门控触发模式）。注意不能通过 PWMA\_SMCR 寄存器的 TS 位把 ETR 配置成 TRGI。

在下面的例子中，一旦在 TI1 上出现一个上升沿，计数器即在 ETR 的每一个上升沿向上计数一次：

1. 通过 PWMA\_ETR 寄存器配置外部触发输入电路。配置 ETPS=00 禁止预分频，配置 ETP=0 监测 ETR 信号的上升沿，配置 ECE=1 使能外部时钟模式 2。
2. 配置 PWMA\_CCER1 寄存器的 CC1P=0 来选择 TI1 的上升沿触发。
3. 配置 PWMA\_SMCR 寄存器的 SMS=110 来选择定时器为触发模式。配置 PWMA\_SMCR 寄存器的 TS=101 来选择 TI1 作为输入源。

当 TI1 上出现一个上升沿时，TIF 标志被设置，计数器开始在 ETR 的上升沿计数。TI1 信号的上升沿和计数器实际时钟之间的延时取决于 TI1 输入端的重同步电路。ETR 信号的上升沿和计数器实际时钟之间的延时取决于 ETRP 输入端的重同步电路。

外部时钟模式 2+触发模式下的控制电路



## 20.4.6 与 PWMB 同步

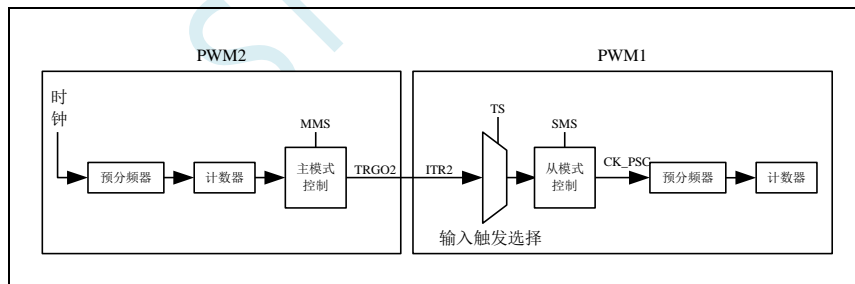
在芯片中，定时器在内部互相联结，用于定时器的同步或链接。当某个定时器配置成主模式时，可以输出触发信号（TRGO）到那些配置为从模式的定时器来完成复位操作、启动操作、停止操作或者作为那些定时器的驱动时钟。

### 使用 PWMB 的 TRGO 作为 PWMA 的预分频时钟

例如，用户可以配置 PWMB 作为 PWMA 的预分频时钟，需进行如下配置：

1. 配置 PWMB 为主模式，使得在每个更新事件（UEV）时输出周期性的触发信号。配置 PWMB\_CR2 寄存器的 MMS=010，使每个更新事件时 TRGO 能输出一个上升沿。
2. PWMB 输出的 TRGO 信号链接到 PWMA。PWMA 需要配置成触发从模式，使用 ITR2 作为输入触发信号。以上操作可以通过配置 PWMA\_SMCR 寄存器的 TS=010 实现。
3. 配置 PWMA\_SMCR 寄存器的 SMS=111 将时钟/触发控制器设置为外部时钟模式 1。此操作将使 PWMB 输出的周期性触发信号 TRGO 的上升沿驱动 PWMA 的时钟。
4. 最后，置位 PWMB 的 CEN 位（PWMB\_CR1 寄存器中），使能两个 PWM。

主触发从模式的例子



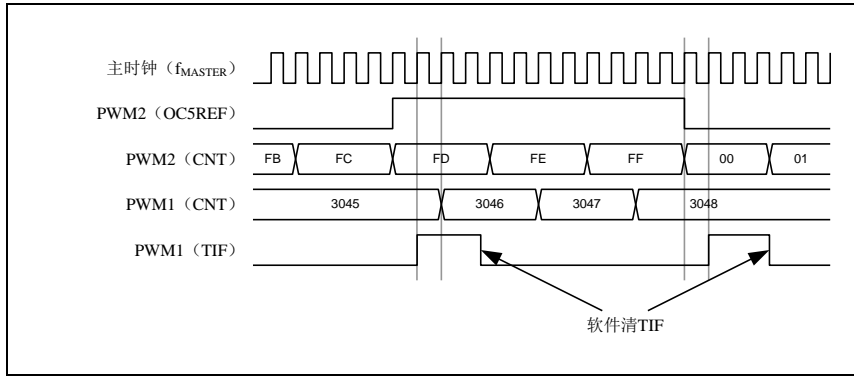
### 使用 PWMB 使能 PWMA

在本例中，我们用 PWMB 的比较输出使能 PWMA。PWMA 仅在 PWMB 的 OC1REF 信号为高时按照自己的驱动时钟计数。两个 PWM 都使用 4 分频的  $f_{MASTER}$  为时钟 ( $f_{CK\_CNT} = f_{MASTER}/4$ )。

1. 配置 PWMB 为主模式，将比较输出信号（OC5REF）作为触发信号输出。（配置 PWMB\_CR2 寄存器的 MMS=100）。
2. 配置 PWMB 的 OC5REF 信号的波形（PWMB\_CCMR1 寄存器）。
3. 配置 PWMA 把 PWMB 的输出作为自己的触发输入信号（配置 PWMA\_SMCR 寄存器的 TS=010）。
4. 配置 PWMA 为门控触发模式（配置 PWMA\_SMCR 寄存器的 SMS=101）。
5. 置位 CEN 位（PWMA\_CR1 寄存器），使能 PWMA。
6. 置位 CEN 位（PWMB\_CR1 寄存器），使能 PWMB。

注意：两个 PWM 的时钟并不同步，但仅影响 PWMA 的使能信号。

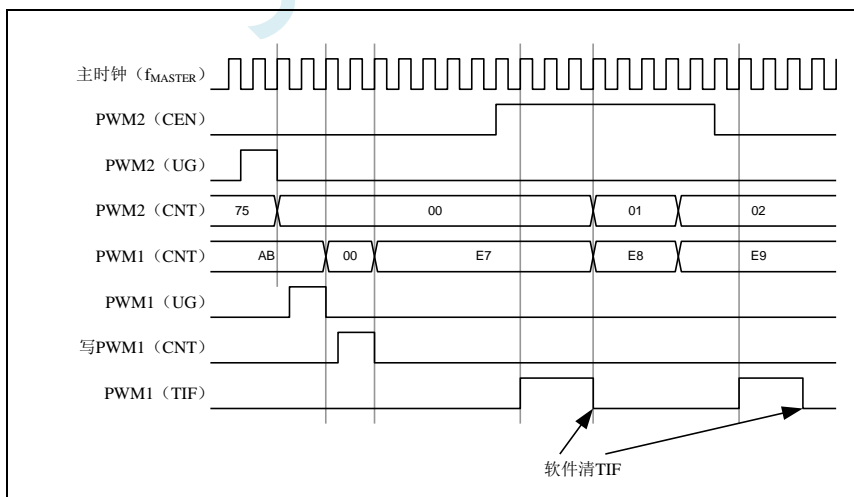
PWMB 的输出门控触发 PWMA



上图中, PWMA 的计数器和预分频器都没有在启动前初始化, 所以都是从现有值开始计数的。如果在启动 PWMB 之前复位两个定时器, 用户就可以写入期望的数值到 PWMA 的计数器, 使之从指定值开始计数。对 PWMA 的复位操作可以通过软件写 PWMA\_EGR 寄存器的 UG 位实现。

在下面这个例子中, 我们使 PWMB 和 PWMA 同步。PWMB 为主模式并从 0 启动计数。PWMA 为触发从模式, 并从 0xE7 启动计数。两个 PWM 采用相同的分频系数。当清除 PWMB\_CR1 寄存器的 CEN 位时, PWMB 被禁止, 同时 PWMA 停止计数。

1. 配置 PWMB 为主模式, 将比较输出信号 (OC5REF) 作为触发信号输出。(配置 PWMB\_CR2 寄存器的 MMS=100)。
2. 配置 PWMB 的 OC5REF 信号的波形 (PWMB\_CCMR1 寄存器)。
3. 配置 PWMA 把 PWMB 的输出作为自己的触发输入信号 (配置 PWMA\_SMCR 寄存器的 TS=010)。
4. 配置 PWMA 为门控触发模式 (配置 PWMA\_SMCR 寄存器的 SMS=101)。
5. 通过对 UG 位 (PWMB\_EGR 寄存器) 写 1, 复位 PWMB。
6. 通过对 UG 位 (PWMA\_EGR 寄存器) 写 1, 复位 PWMA。
7. 将 0xE7 写入 PWMA 的计数器中 (PWMA\_CNTRL), 初始化 PWMA。
8. 通过对 CEN 位 (PWMA\_CR1 寄存器) 写 1, 使能 PWMA。
9. 通过对 CEN 位 (PWMB\_CR1 寄存器) 写 1, 启动 PWMB。
10. 通过对 CEN 位 (PWMB\_CR1 寄存器) 写 0, 停止 PWMB。



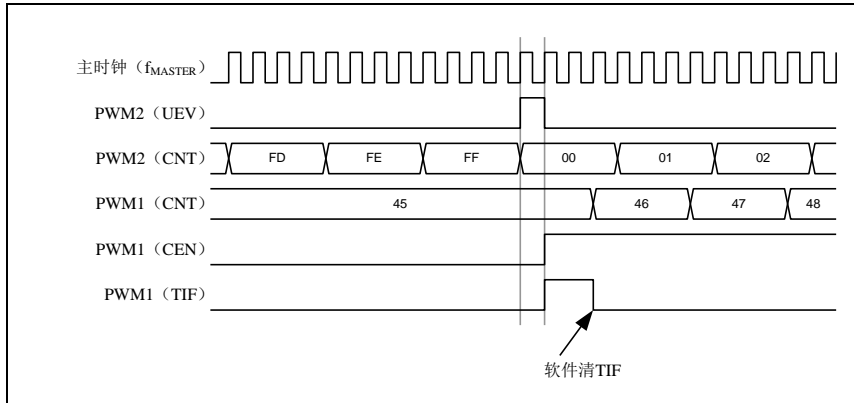
### 使用 PWMB 启动 PWMA

在本例中, 我们用 PWMB 的更新事件来启动 PWMA。

PWMA 在 PWMB 发生更新事件时按照 PWMA 自己的驱动时钟从它的现有值开始计数 (可以是非 0 值)。PWMA 在收到触发信号后自动使能 CEN 位, 并开始计数, 一直持续到用户向 PWMA\_CR1 寄存器的 CEN 位写 0。两个 PWM 都使用 4 分频的  $f_{MASTER}$  作为驱动时钟 ( $f_{CK\_CNT} = f_{MASTER}/4$ )。

1. 配置 PWMB 为主模式，输出更新信号 (UEV)。(配置 PWMB\_CR2 寄存器的 MMS=010)。
2. 配置 PWMB 的周期 (PWMB\_ARR 寄存器)。
3. 配置 PWMA 用 PWMB 的输出作为输入的触发信号 (配置 PWMA\_SMCR 寄存器的 TS=010)。
4. 配置 PWMA 为触发模式 (配置 PWMA\_SMCR 寄存器的 SMS=110)。
5. 置位 CEN 位 (PWMB\_CR1 寄存器) 启动 PWMB。

PWMB 的更新事件 (PWMB-UEV) 触发 PWMA



如同前面的例子，用户也可以在启动计数器前对它们初始化。

### 用外部信号同步的触发两个 PWM

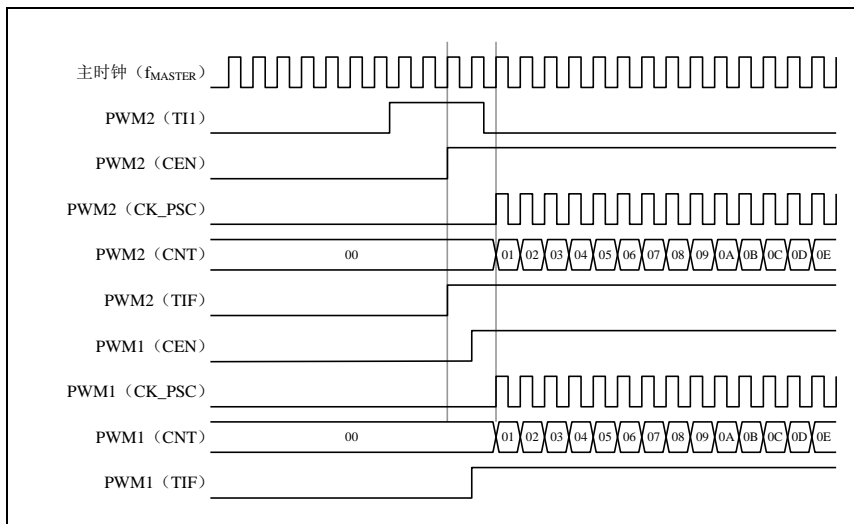
在本例中，使用 TI1 的上升沿使能 PWMB，并同时使能 PWMA。为了保持定时器的对齐，PWMB 需要配置成主/从模式 (对于 TI1 信号为从模式，对于 PWMA 为主模式)。

1. 配置 PWMB 为主模式，以输出使能信号作为 PWMA 的触发 (配置 PWMB\_CR2 寄存器的 MMS=001)。
2. 配置 PWMB 为从模式，把 TI1 信号作为输入的触发信号 (配置 PWMB\_SMCR 寄存器的 TS=100)。
3. 配置 PWMB 的触发模式 (配置 PWMB\_SMCR 寄存器的 SMS=110)。
4. 配置 PWMB 为主/从模式 (配置 PWMB\_SMCR 寄存器的 MSM=1)。
5. 配置 PWMA 以 PWMB 的输出为输入触发信号 (配置 PWMA\_SMCR 寄存器的 TS=010)。
6. 配置 PWMA 的触发模式 (配置 PWMA\_SMCR 寄存器的 SMS=110)。

当 TI1 上出现上升沿时，两个定时器同步的开始计数，并且 TIF 位都被置起。

注意：在本例中，两个定时器在启动前都进行了初始化 (设置 UG 位)，所以它们都从 0 开始计数，但是用户也可以通过修改计数器寄存器 (PWMA\_CNT) 来插入一个偏移量，这样的话，在 PWMB 的 CK\_PSC 信号和 CNT\_EN 信号间会插入延时。

PWMB 的 TI1 信号触发 PWMB 和 PWMA



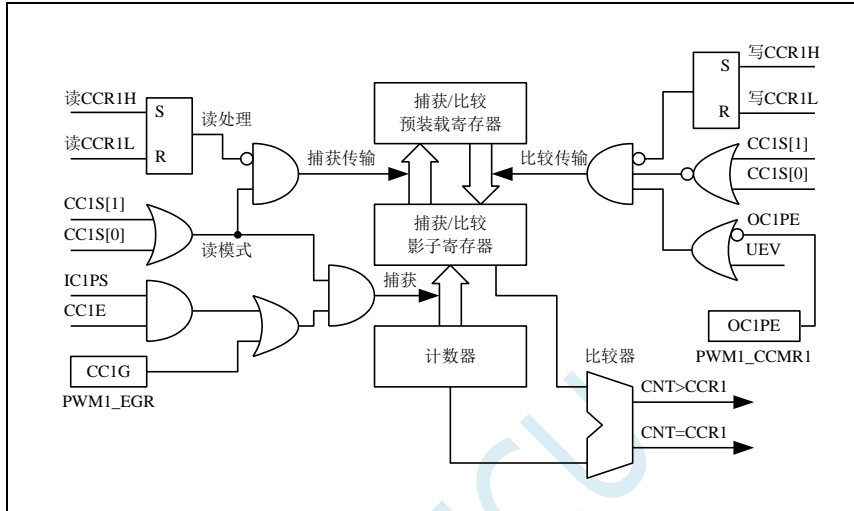


## 20.5 捕获/比较通道

PWM1P、PWM2P、PWM3P、PWM4P 可以用作输入捕获，PWM1P/PWM1N、PWM2P/PWM2N、PWM3P/PWM3N、PWM4P/PWM4N 可以输出比较，这个功能可以通过配置捕获/比较通道模式寄存器（PWMA\_CCMRi）的 CCiS 通道选择位来实现，此处的 i 代表 1~4 的通道数。

每一个捕获/比较通道都是围绕着一个捕获/比较寄存器（包含影子寄存器）来构建的，包括捕获的输入部分（数字滤波、多路复用和预分频器）和输出部分（比较器和输出控制）。

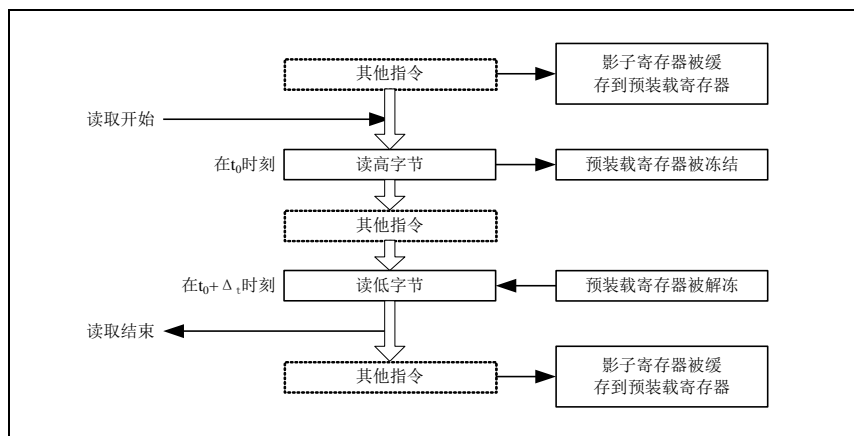
捕获/比较通道 1 的主要电路（其他通道与此类似）



捕获/比较模块由一个预装载寄存器和一个影子寄存器组成。读写过程仅操作预装载寄存器。在捕获模式下，捕获发生在影子寄存器上，然后再复制到预装载寄存器中。在比较模式下，预装载寄存器的内容被复制到影子寄存器中，然后影子寄存器的内容和计数器进行比较。

当通道被配置成输出模式时，可以随时访问 PWMA\_CCRi 寄存器。

当通道被配置成输入模式时，对 PWMA\_CCRi 寄存器的读操作类似于计数器的读操作。当捕获发生时，计数器的内容被捕获到 PWMA\_CCRi 影子寄存器，随后再复制到预装载寄存器中。在读操作进行中，预装载寄存器是被冻结的。



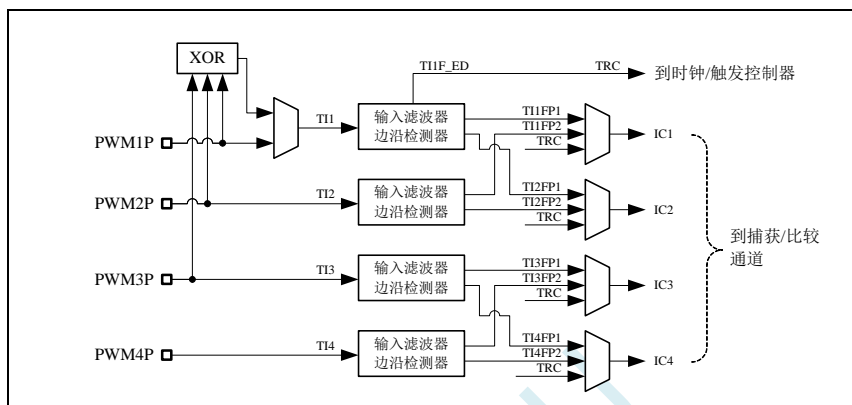
上图描述了 16 位的 CCRi 寄存器的读操作流程，被缓存的数据将保持不变直到读流程结束。在整个读流程结束后，如果仅仅读了 PWMA\_CCRiL 寄存器，返回计数器数值的低位。如果在读了低位数据以后再读高位数据，将不再返回同样的低位数据。

## 20.5.1 16 位 PWMA\_CCRi 寄存器的写流程

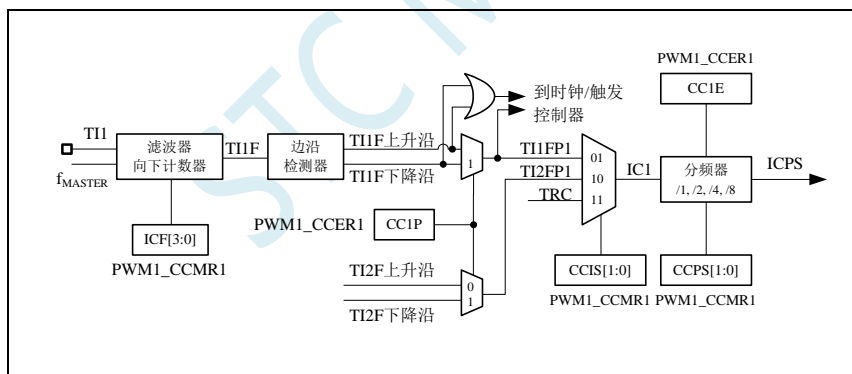
16 位 PWMA\_CCRi 寄存器的写操作通过预装载寄存器完成。必需使用两条指令来完成整个流程，一条指令对应一个字节。必需先写高位字节。在写高位字节时，影子寄存器的更新被禁止直到低位字节的写操作完成。

## 20.5.2 输入模块

输入模块的框图



如图，输入部分对相应的  $TI_x$  输入信号采样，并产生一个滤波后的信号  $TI_xF$ 。然后，一个带极性选择的边缘监测器产生一个信号 ( $TI_xFP_x$ )，它可以作为触发模式控制器的输入触发或者作为捕获控制。该信号通过预分频后进入捕获寄存器 ( $IC_xPS$ )。



## 20.5.3 输入捕获模式

在输入捕获模式下，当检测到  $IC_i$  信号上相应的边沿后，计数器的当前值被锁存到捕获/比较寄存器 ( $PWMA\_CCR_x$ ) 中。当发生捕获事件时，相应的  $CC_iIF$  标志 ( $PWMA\_SR$  寄存器) 被置 1。如果  $PWMA\_IER$  寄存器的  $CC_iIE$  位被置位，也就是使能了中断，则将产生中断请求。如果发生捕获事件时  $CC_iIF$  标志已经为高，那么重复捕获标志  $CC_iOF$  ( $PWMA\_SR2$  寄存器) 被置 1。写  $CC_iIF=0$  或读取存储在  $PWMA\_CCR_iL$  寄存器中的捕获数据都可清除  $CC_iIF$ 。写  $CC_iOF=0$  可清除  $CC_iOF$ 。

### PWM 输入信号上升沿时捕获

以下例子说明如何在  $TI_1$  输入的上升沿时捕获计数器的值到  $PWMA\_CCR_1$  寄存器中，步骤如下：

1. 选择有效输入端，设置  $PWMA\_CCMR_1$  寄存器中的  $CC1S=01$ ，此时通道被配置为输入，并且  $PWMA\_CCR_1$  寄存器变为只读。
2. 根据输入信号  $TI_i$  的特点，可通过配置  $PWMA\_CCMR_1$  寄存器中的  $IC1F$  位来设置相应的输入滤波

器的滤波时间。假设输入信号在最多 5 个时钟周期的时间内抖动, 我们须配置滤波器的带宽长于 5 个时钟周期; 因此我们可以连续采样 8 次, 以确认在 TI1 上一次真实的边沿变换, 即在 PWMA\_CCMR1 寄存器中写入 IC1F=0011, 此时, 只有连续采样到 8 个相同的 TI1 信号, 信号才为有效 (采样频率为  $f_{MASTER}$ )。

3. 选择 TI1 通道的有效转换边沿, 在 PWMA\_CCER1 寄存器中写入 CC1P=0 (上升沿)。
4. 配置输入预分频器。在本例中, 我们希望捕获发生在每一个有效的电平转换时刻, 因此预分频器被禁止 (写 PWMA\_CCMR1 寄存器的 IC1PS=00)。
5. 设置 PWMA\_CCER1 寄存器的 CC1E=1, 允许捕获计数器的值到捕获寄存器中。
6. 如果需要, 通过设置 PWMA\_IER 寄存器中的 CC1IE 位允许相关中断请求。

当发生一个输入捕获时:

- 当产生有效的电平转换时, 计数器的值被传送到 PWMA\_CCR1 寄存器。
- CC1IF 标志被设置。当发生至少 2 个连续的捕获时, 而 CC1IF 未曾被清除时, CC1OF 也被置 1。
- 如设置了 CC1IE 位, 则会产生一个中断。

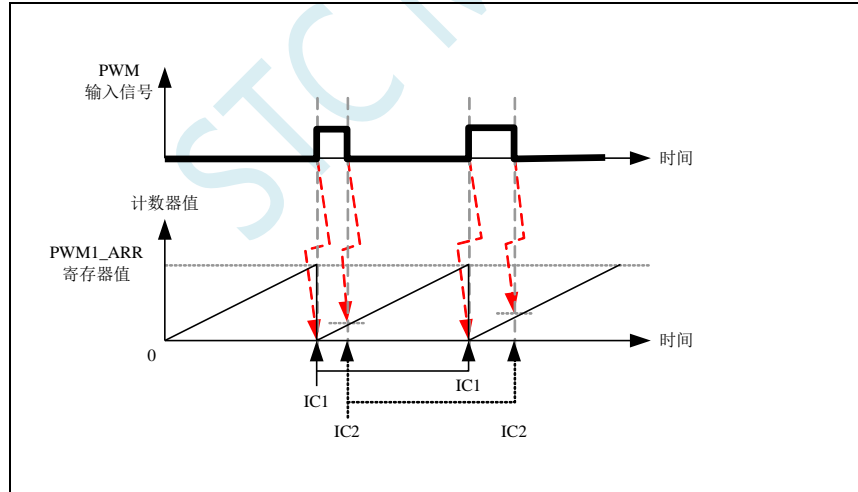
为了处理捕获溢出事件 (CC1OF 位), 建议在读出重复捕获标志之前读取数据, 这是为了避免丢失在读出捕获溢出标志之后和读取数据之前可能产生的重复捕获信息。

注意: 设置 PWMA\_EGR 寄存器中相应的 CCiG 位, 可以通过软件产生输入捕获中断。

### PWM 输入信号测量

该模式是输入捕获模式的一个特例, 除下列区别外, 操作与输入捕获模式相同:

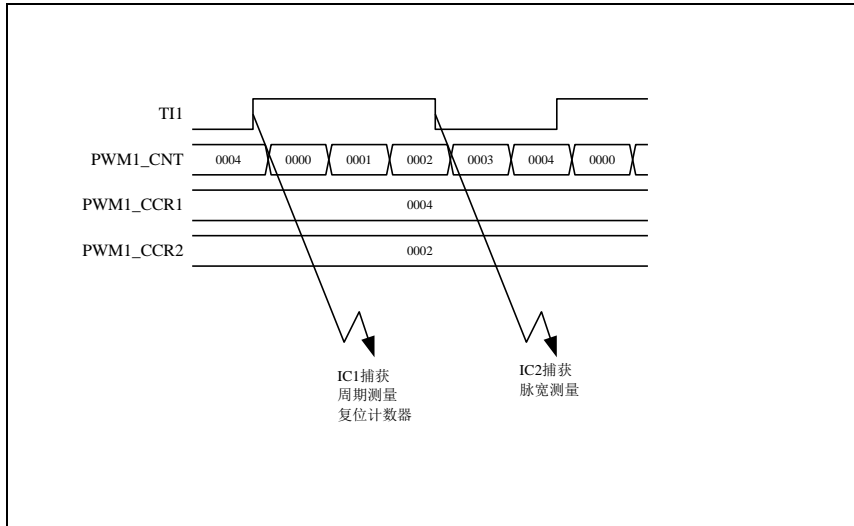
- 两个 ICi 信号被映射至同一个 TIi 输入。
- 这两个 ICi 信号的有效边沿的极性相反。
- 其中一个 TIiFP 信号被作为触发输入信号, 而触发模式控制器被配置成复位触发模式。



例如, 你可以用以下方式测量 TI1 上输入的 PWM 信号的周期 (PWMA\_CCR1 寄存器) 和占空比 (PWMA\_CCR2 寄存器)。

1. 选择 PWMA\_CCR1 的有效输入: 置 PWMA\_CCMR1 寄存器的 CC1S=01 (选中 TI1FP1)。
2. 选择 TI1FP1 的有效极性: 置 CC1P=0 (上升沿有效)。
3. 选择 PWMA\_CCR2 的有效输入: 置 PWMA\_CCMR2 寄存器的 CC2S=10 (选中 TI1FP2)。
4. 选择 TI1FP2 的有效极性 (捕获数据到 PWMA\_CCR2): 置 CC2P=1 (下降沿有效)。
5. 选择有效的触发输入信号: 置 PWMA\_SMCR 寄存器中的 TS=101 (选择 TI1FP1)。
6. 配置触发模式控制器为复位触发模式: 置 PWMA\_SMCR 中的 SMS=100。
7. 使能捕获: 置 PWMA\_CCER1 寄存器中 CC1E=1, CC2E=1。

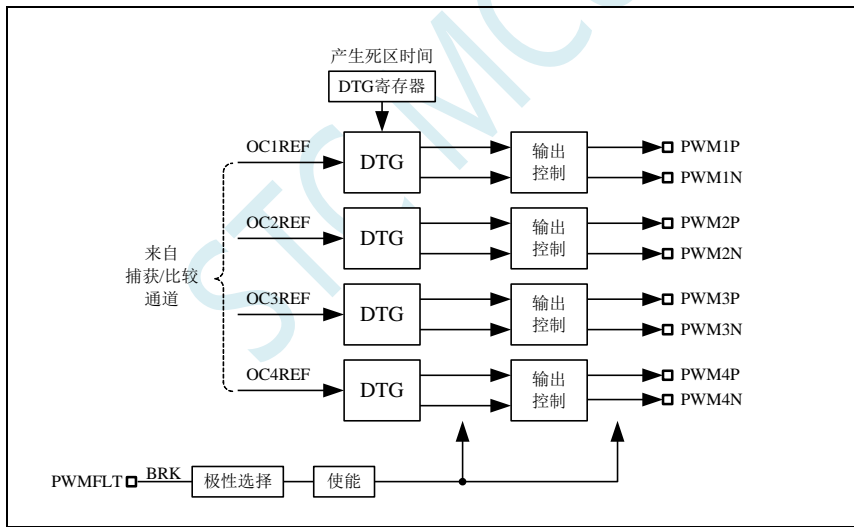
PWM 输入信号测量实例



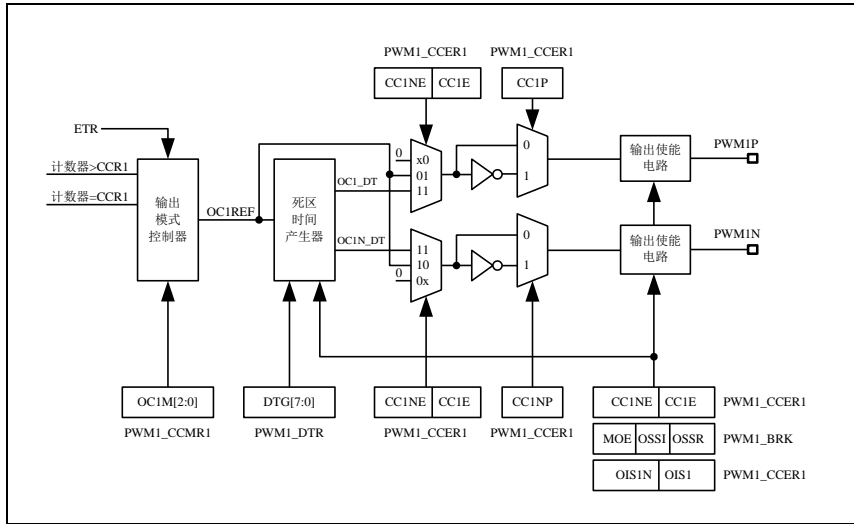
### 20.5.4 输出模块

输出模块会产生一个用来做参考的中间波形，称为 OC<sub>i</sub>REF（高有效）。刹车功能和极性的处理都在模块的最后处理。

输出模块框图



通道 1 详细的带互补输出的输出模块框图（其他通道类似）



### 20.5.5 强制输出模式

在输出模式下，输出比较信号能够直接由软件强制为高或低状态，而不依赖于输出比较寄存器和计数器间的比较结果。

置 PWMA\_CCMRi 寄存器的 OCiM=101，可强制 OCiREF 信号为高。

置 PWMA\_CCMRi 寄存器的 OCiM=100，可强制 OCiREF 信号为低。

OCi/OCiN 的输出是高还是低则取决于 CCiP/CCiNP 极性标志位。

该模式下，在 PWMA\_CCRi 影子寄存器和计数器之间的比较仍然在进行，相应的标志也会被修改，也仍然会产生相应的中断。

### 20.5.6 输出比较模式

此模式用来控制一个输出波形或者指示一段给定的时间已经达到。

当计数器与捕获/比较寄存器的内容相匹配时，有如下操作：

- 根据不同的输出比较模式，相应的 OCi 输出信号：
  - 保持不变 (OCiM=000)
  - 设置为有效电平 (OCiM=001)
  - 设置为无效电平 (OCiM=010)
  - 翻转 (OCiM=011)
- 设置中断状态寄存器中的标志位 (PWMA\_SR1 寄存器中的 CCiIF 位)。
- 若设置了相应的中断使能位 (PWMA\_IER 寄存器中的 CCiIE 位)，则产生一个中断。

PWMA\_CCMRi 寄存器的 OCiM 位用于选择输出比较模式，而 PWMA\_CCMRi 寄存器的 CCiP 位用于选择有效和无效的电平极性。PWMA\_CCMRi 寄存器的 OCiPE 位用于选择 PWMA\_CCRi 寄存器是否需要使用预装载寄存器。在输出比较模式下，更新事件 UEV 对 OCiREF 和 OCi 输出没有影响。时间精度为计数器的一个计数周期。输出比较模式也能用来输出一个单脉冲。

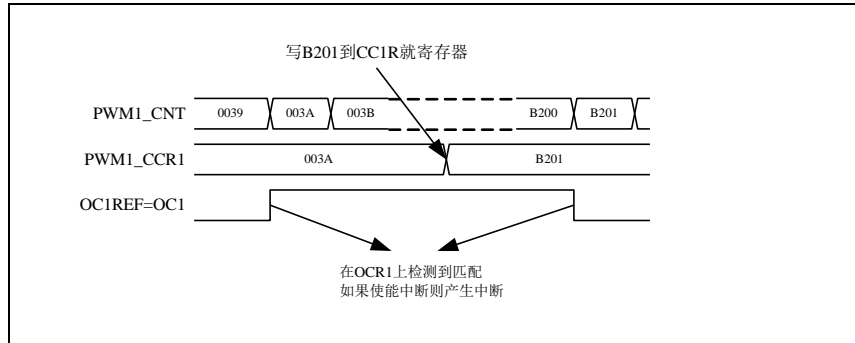
输出比较模式的配置步骤：

1. 选择计数器时钟（内部、外部或者预分频器）。
2. 将相应的数据写入 PWMA\_ARR 和 PWMA\_CCRi 寄存器中。
3. 如果要产生一个中断请求，设置 CCiIE 位。
4. 选择输出模式步骤：
  1. 设置 OCiM=011，在计数器与 CCRi 匹配时翻转 OCiM 管脚的输出
  2. 设置 OCiPE = 0，禁用预装载寄存器

3. 设置  $CCiP = 0$ ，选择高电平为有效电平
4. 设置  $CCiE = 1$ ，使能输出
5. 设置  $PWMA\_CR1$  寄存器的  $CEN$  位来启动计数器

$PWMA\_CCRi$  寄存器能够在任何时候通过软件进行更新以控制输出波形，条件是未使用预装载寄存器 ( $OCiPE=0$ )，否则  $PWMA\_CCRi$  的影子寄存器只能在发生下一次更新事件时被更新。

输出比较模式，翻转  $OC1$



## 20.5.7 PWM 模式

脉冲宽度调制 (PWM) 模式可以产生一个由  $PWMA\_ARR$  寄存器确定频率，由  $PWMA\_CCRi$  寄存器确定占空比的信号。

在  $PWMA\_CCMRi$  寄存器中的  $OCiM$  位写入 110 (PWM 模式 1) 或 111 (PWM 模式 2)，能够独立地设置每个  $OCi$  输出通道产生一路 PWM。必须设置  $PWMA\_CCMRi$  寄存器的  $OCiPE$  位使能相应的预装载寄存器，也可以设置  $PWMA\_CR1$  寄存器的  $ARPE$  位使能自动重载的预装载寄存器（在向上计数模式或中央对称模式中）。

由于仅当发生一个更新事件的时候，预装载寄存器才能被传送到影子寄存器，因此在计数器开始计数之前，必须通过设置  $PWMA\_EGR$  寄存器的  $UG$  位来初始化所有的寄存器。

$OCi$  的极性可以通过软件在  $PWMA\_CCERi$  寄存器中的  $CCiP$  位设置，它可以设置为高电平有效或低电平有效。 $OCi$  的输出使能通过  $PWMA\_CCERi$  和  $PWMA\_BKR$  寄存器中的  $CCiE$ 、 $MOE$ 、 $OISi$ 、 $OSSR$  和  $OSSI$  位的组合来控制。

在 PWM 模式（模式 1 或模式 2）下， $PWMA\_CNT$  和  $PWMA\_CCRi$  始终在进行比较，（依据计数器的计数方向）以确定是否符合  $PWMA\_CCRi \leq PWMA\_CNT$  或者  $PWMA\_CNT \leq PWMA\_CCRi$ 。

根据  $PWMA\_CR1$  寄存器中  $CMS$  位域的状态，定时器能够产生边沿对齐的 PWM 信号或中央对齐的 PWM 信号。

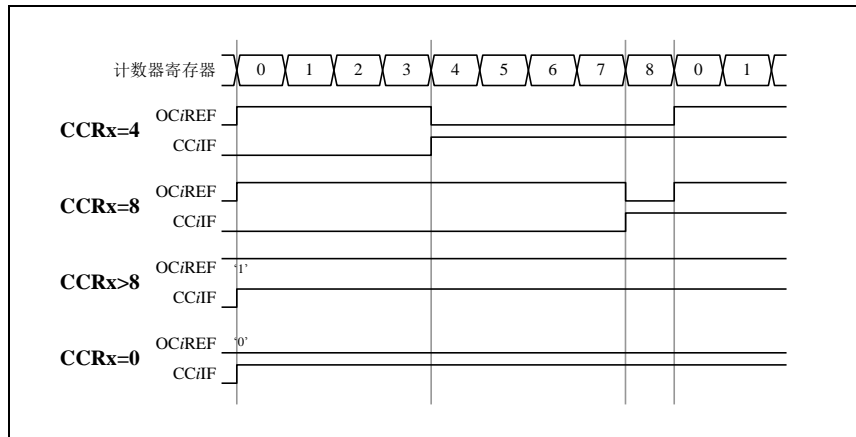
### PWM 边沿对齐模式

#### 向上计数配置

当  $PWMA\_CR1$  寄存器中的  $DIR$  位为 0 时，执行向上计数。

下面是一个 PWM 模式 1 的例子。当  $PWMA\_CNT < PWMA\_CCRi$  时，PWM 参考信号  $OCiREF$  为高，否则为低。如果  $PWMA\_CCRi$  中的比较值大于自动重载值 ( $PWMA\_ARR$ )，则  $OCiREF$  保持为高。如果比较值为 0，则  $OCiREF$  保持为低。

边沿对齐，PWM 模式 1 的波形 ( $ARR=8$ )



### 向下计数的配置

当 PWMA\_CR1 寄存器的 DIR 位为 1 时, 执行向下计数。

在 PWM 模式 1 时, 当  $PWMA\_CNT > PWMA\_CCR_i$  时参考信号 OCiREF 为低, 否则为高。如果 PWMA\_CCR<sub>i</sub> 中的比较值大于 PWMA\_ARR 中的自动重装载值, 则 OCiREF 保持为高。该模式下不能产生占空比为 0% 的 PWM 波形。

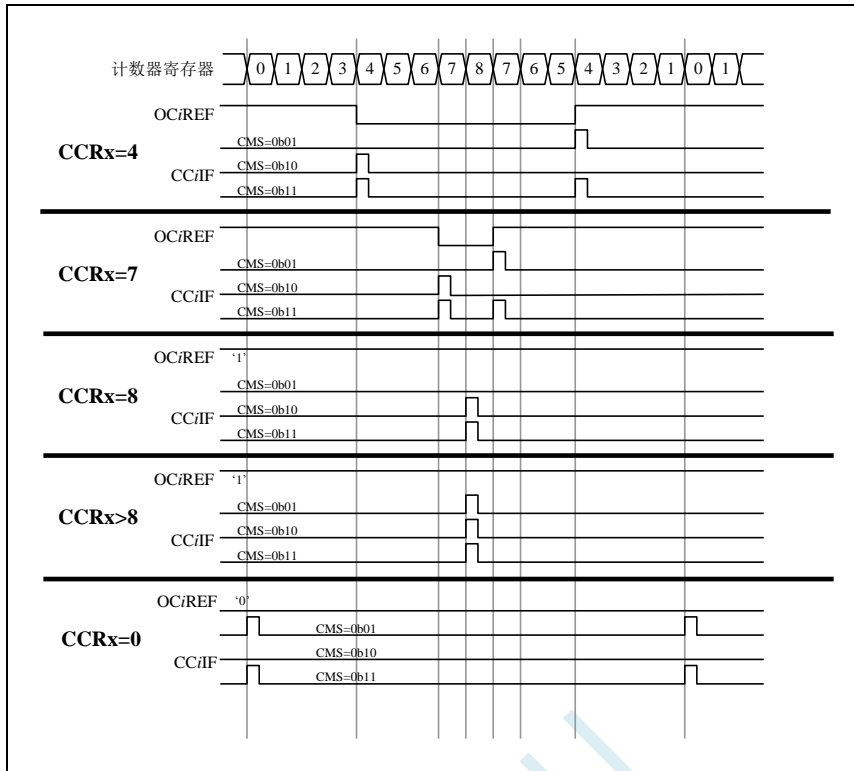
### PWM 中央对齐模式

当 PWMA\_CR1 寄存器中的 CMS 位不为 '00' 时为中央对齐模式 (所有其他的配置对 OCiREF/OCi 信号都有相同的作用)。

根据不同的 CMS 位的设置, 比较标志可以在计数器向上计数, 向下计数, 或向上和向下计数时被置 1。PWMA\_CR1 寄存器中的计数方向位 (DIR) 由硬件更新, 不要用软件修改它。

下面给出了一些中央对齐的 PWM 波形的例子:

- PWMA\_ARR=8
- PWM 模式 1
- 标志位在以下三种情况下被置位:
  - 只有在计数器向下计数时 (CMS=01)
  - 只有在计数器向上计数时 (CMS=10)
  - 在计数器向上和向下计数时 (CMS=11)
- 中央对齐的 PWM 波形 (ARR=8)



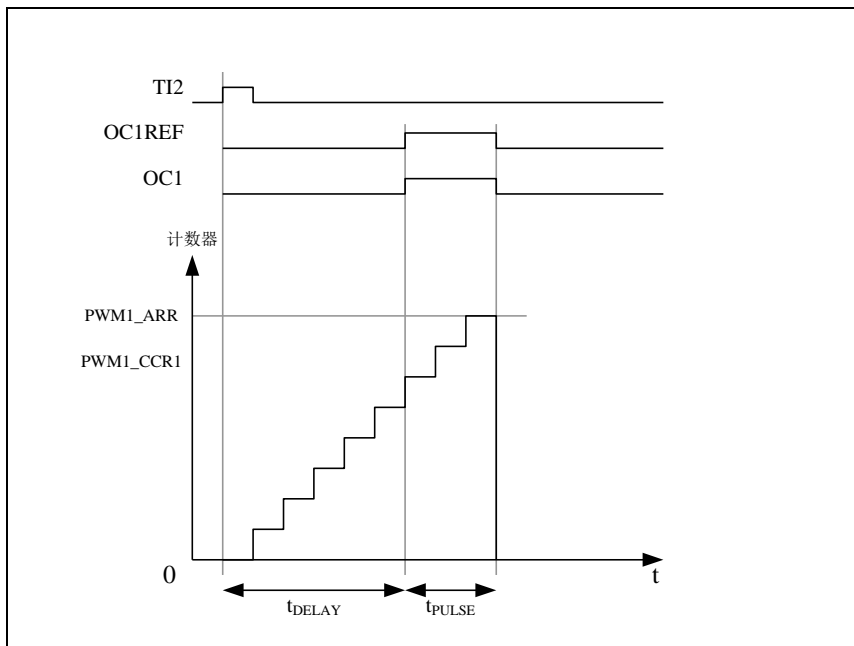
### 单脉冲模式

单脉冲模式 (OPM) 是前述众多模式的一个特例。这种模式允许计数器响应一个激励，并在一个程序可控的延时之后产生一个脉宽可控的脉冲。

可以通过时钟/触发控制器启动计数器，在输出比较模式或者 PWM 模式下产生波形。设置 PWMA\_CR1 寄存器的 OPM 位将选择单脉冲模式，此时计数器自动地在下一个更新事件 UEV 时停止。仅当比较值与计数器的初始值不同时，才能产生一个脉冲。启动之前（当定时器正在等待触发），必须如下配置：

- 向上计数方式：计数器  $CNT < CCRi \leq ARR$ ,
- 向下计数方式：计数器  $CNT > CCRi$ 。

单脉冲模式图例





例如, 在从 TI2 输入脚上检测到一个上升沿之后延迟  $t_{\text{DELAY}}$ , 在 OC1 上产生一个  $t_{\text{PULSE}}$  宽度的正脉冲: (假定 IC2 作为触发 1 通道的触发源)

- 置 PWMA\_CCMR2 寄存器的 CC2S=01, 把 IC2 映射到 TI2。
- 置 PWMA\_CCER1 寄存器的 CC2P=0, 使 IC2 能够检测上升沿。
- 置 PWMA\_SMCR 寄存器的 TS=110, 使 IC2 作为时钟/触发控制器的触发源 (TRGI)。
- 置 PWMA\_SMCR 寄存器的 SMS=110 (触发模式), IC2 被用来启动计数器。OPM 的波形由写入比较寄存器的数值决定 (要考虑时钟频率和计数器预分频器)。
- $t_{\text{DELAY}}$  由 PWMA\_CCR1 寄存器中的值定义。
- $t_{\text{PULSE}}$  由自动装载值和比较值之间的差值定义 (PWMA\_ARR - PWMA\_CCR1)。
- 假定当发生比较匹配时要产生从 0 到 1 的波形, 当计数器达到预装载值时要产生一个从 1 到 0 的波形, 首先要置 PWMA\_CCMR1 寄存器的 OCiM=111, 进入 PWM 模式 2, 根据需要有选择的设置 PWMA\_CCMR1 寄存器的 OCiPE=1, 置位 PWMA\_CR1 寄存器中的 ARPE, 使能预装载寄存器, 然后在 PWMA\_CCR1 寄存器中填写比较值, 在 PWMA\_ARR 寄存器中填写自动装载值, 设置 UG 位来产生一个更新事件, 然后等待在 TI2 上的一个外部触发事件。

在这个例子中, PWMA\_CR1 寄存器中的 DIR 和 CMS 位应该置低。

因为只需要一个脉冲, 所以设置 PWMA\_CR1 寄存器中的 OPM=1, 在下一个更新事件 (当计数器从自动装载值翻转到 0) 时停止计数。

### OCx 快速使能 (特殊情况)

在单脉冲模式下, 对 TIi 输入脚的边沿检测会设置 CEN 位以启动计数器, 然后计数器和比较值间的比较操作产生了单脉冲的输出。但是这些操作需要一定的时钟周期, 因此它限制了可得到的最小延时  $t_{\text{DELAY}}$ 。

如果要以最小延时输出波形, 可以设置 PWMA\_CCMRi 寄存器中的 OCiFE 位, 此时强制 OCiREF (和 OCx) 直接响应激励而不再依赖比较的结果, 输出的波形与比较匹配时的波形一样。OCiFE 只在通道配置为 PWMA 和 PWMB 模式时起作用。

### 互补输出和死区插入

PWMA 能够输出两路互补信号, 并且能够管理输出的瞬时关断和接通, 这段时间通常被称为死区, 用户应该根据连接的输出器件和它们的特性 (电平转换的延时、电源开关的延时等) 来调整死区时间。

配置 PWMA\_CCERi 寄存器中的 CCiP 和 CCiNP 位, 可以为每一个输出独立地选择极性 (主输出 OCi 或互补输出 OCiN)。互补信号 OCi 和 OCiN 通过下列控制位的组合进行控制: PWMA\_CCERi 寄存器的 CCiE 和 CCiNE 位, PWMA\_BKR 寄存器中的 MOE、OISi、OISiN、OSSI 和 OSSR 位。特别的是, 在转换到 IDLE 状态时 (MOE 下降到 0) 死区控制被激活。

同时设置 CCiE 和 CCiNE 位将插入死区, 如果存在刹车电路, 则还要设置 MOE 位。每一个通道都有一个 8 位的死区发生器。

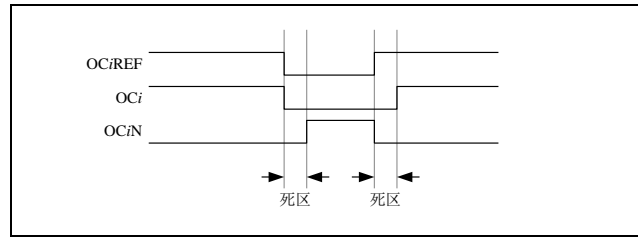
如果 OCi 和 OCiN 为高有效:

- OCi 输出信号与 OCiREF 相同, 只是它的上升沿相对于 OCiREF 的上升沿有一个延迟。
- OCiN 输出信号与 OCiREF 相反, 只是它的上升沿相对于 OCiREF 的下降沿有一个延迟。

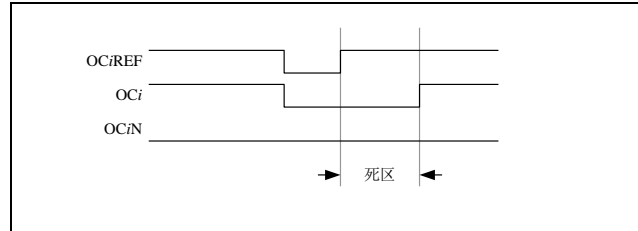
如果延迟大于当前有效的输出宽度 (OCi 或者 OCiN), 则不会产生相应的脉冲。

下列几张图显示了死区发生器的输出信号和当前参考信号 OCiREF 之间的关系。(假设 CCiP=0、CCiNP=0、MOE=1、CCiE=1 并且 CCiNE=1)

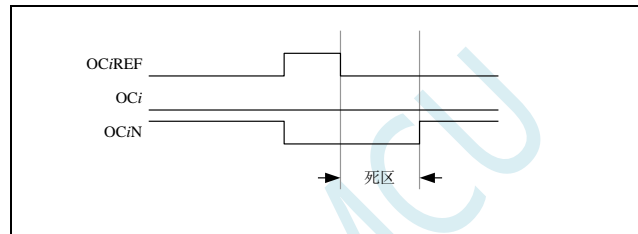
带死区插入的互补输出



死区波形延迟大于负脉冲



死区波形延迟大于正脉冲



每一个通道的死区延时都是相同的，是由 PWMA\_DTR 寄存器中的 DTG 位编程配置。

### 重定向 OCiREF 到 OCi 或 OCiN

在输出模式下(强制输出、输出比较或 PWM 输出),通过配置 PWMA\_CCERi 寄存器的 CCiE 和 CCiNE 位, OCiREF 可以被重定向到 OCi 或者 OCiN 的输出。

这个功能可以在互补输出处于无效电平时,在某个输出上送出一个特殊的波形(例如 PWM 或者静态有效电平)。另一个作用是,让两个输出同时处于无效电平,或同时处于有效电平(此时仍然是带死区的互补输出)。

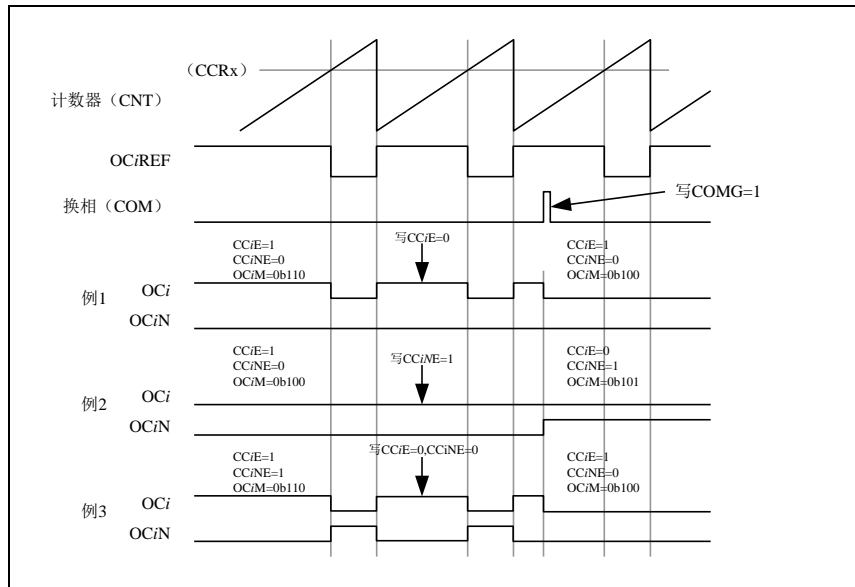
注:当只使能 OCiN (CCiE=0, CCiNE=1) 时,它不会反相,而当 OCiREF 变高时立即有效。例如,如果 CCiNP=0,则 OCiN=OCiREF。另一方面,当 OCi 和 OCiN 都被使能时(CCiE=CCiNE=1),当 OCiREF 为高时 OCi 有效;而 OCiN 相反,当 OCiREF 低时 OCiN 变为有效。

### 针对马达控制的六步 PWM 输出

当在一个通道上需要互补输出时,预装载位有 OCiM、CCiE 和 CCiNE。在发生 COM 换相事件时,这些预装载位被传送到影子寄存器位。这样你就可以预先设置好下一步骤配置,并在同一个时刻同时修改所有通道的配置。COM 可以通过设置 PWMA\_EGR 寄存器的 COMG 位由软件产生,或在 TRGI 上升沿由硬件产生。

下图显示当发生 COM 事件时,三种不同配置下 OCx 和 OCxN 输出。

产生六步 PWM, 使用 COM 的例子 (OSSR=1)



## 20.5.8 使用刹车功能 (PWMFLT)

刹车功能常用于马达控制中。当使用刹车功能时,依据相应的控制位(PWMA\_BKR 寄存器中的 MOE、OSSI 和 OSSR 位), 输出使能信号和无效电平都会被修改。

系统复位后, 刹车电路被禁止, MOE 位为低。设置 PWMA\_BKR 寄存器中的 BKE 位可以使能刹车功能。刹车输入信号的极性可以通过配置同一个寄存器中的 BKP 位选择。BKE 和 BKP 可以被同时修改。

MOE 下降沿相对于时钟模块可以是异步的, 因此在实际信号(作用在输出端)和同步控制位(在 PWMA\_BKR 寄存器中)之间设置了一个再同步电路。这个再同步电路会在异步信号和同步信号之间产生延迟。特别的, 如果当它为低时写 MOE=1, 则读出它之前必须先插入一个延时(空指令)才能读到正确的值。这是因为写入的是异步信号而读的是同步信号。

当发生刹车时(在刹车输入端出现选定的电平), 有下述动作:

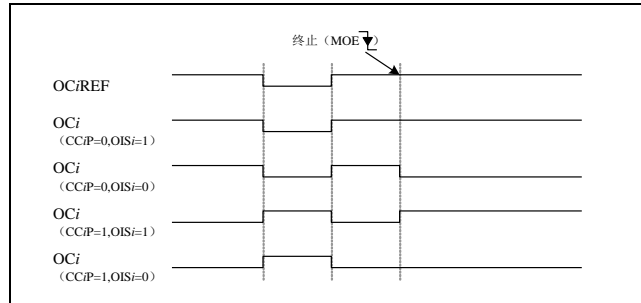
- MOE 位被异步地清除, 将输出置于无效状态、空闲状态或者复位状态(由 OSSI 位选择)。这个特性在 MCU 的振荡器关闭时依然有效。
- 一旦 MOE=0, 每一个输出通道输出由 PWMA\_OISR 寄存器的 OISi 位设定的电平。如果 OSSI=0, 则定时器不再控制输出使能信号, 否则输出使能信号始终为高。
- 当使用互补输出时:
  - 输出首先被置于复位状态即无效的状态(取决于极性)。这是异步操作, 即使定时器没有时钟时, 此功能也有效。
  - 如果定时器的时钟依然存在, 死区生成器将会重新生效, 在死区之后根据 OISi 和 OISiN 位指示的电平驱动输出端口。即使在这种情况下, OCi 和 OCiN 也不能被同时驱动到有效的电平。  
注: 因为重新同步 MOE, 死区时间比通常情况下长一些(大约 2 个时钟周期)。
- 如果设置了 PWMA\_IER 寄存器的 BIE 位, 当刹车状态标志(PWMA\_SR1 寄存器中的 BIF 位)为 1 时, 则产生一个中断。
- 如果设置了 PWMA\_BKR 寄存器中的 AOE 位, 在下一个更新事件 UEV 时 MOE 位被自动置位。例如这可以用来进行波形控制, 否则, MOE 始终保持低直到被再次置 1。这个特性可以被用在安全方面, 你可以把刹车输入连到电源驱动的报警输出、热敏传感器或者其他安全器件上。

注: 刹车输入为电平有效。所以, 当刹车输入有效时, 不能同时(自动地或者通过软件)设置 MOE。同时, 状态标志 BIF 不能被清除。

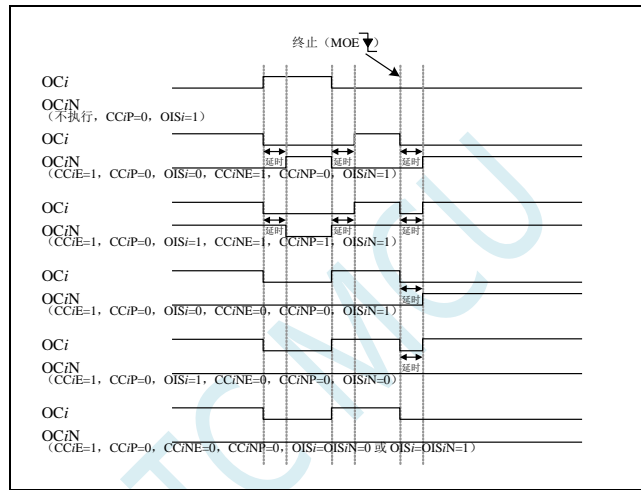
刹车由 BRK 输入产生, 它的有效极性是可编程的, 且由 PWMA\_BKR 寄存器的 BKE 位开启或禁止。除了刹车输入和输出管理, 刹车电路中还实现了写保护以保证应用程序的安全。它允许用户冻结几个配

置参数 (OCi 极性和被禁止时的状态, OCiM 配置, 刹车使能和极性)。用户可以通过 PWMA\_BKR 寄存器的 LOCK 位, 从三种级别的保护中选择一种。在 MCU 复位后 LOCK 位域只能被修改一次。

刹车响应的输出 (不带互补输出的通道)



带互补输出的刹车响应的输出 (PWMA 互补输出)



## 20.5.9 在外部事件发生时清除 OCiREF 信号

对于一个给定的通道, 在 ETRF 输入端 (设置 PWMA\_CCMRi 寄存器中对应的 OCiCE 位为'1') 的高电平能够把 OCiREF 信号拉低, OCiREF 信号将保持为低直到发生下一次的更新事件 UEV。该功能只能用于输出比较模式和 PWM 模式, 而不能用于强制模式。

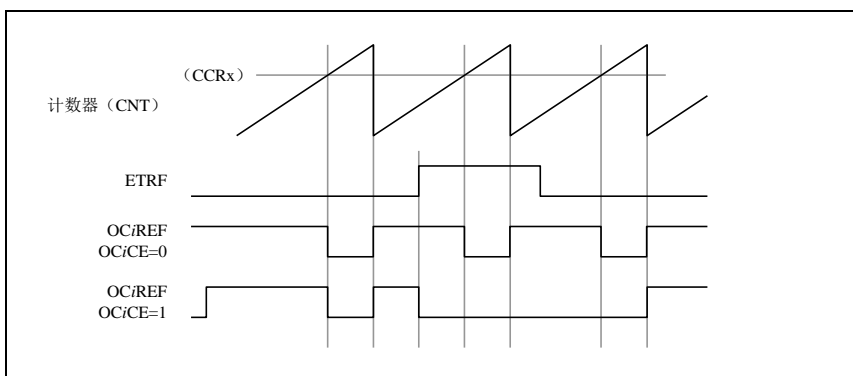
例如, OCiREF 信号可以联到一个比较器的输出, 用于控制电流。这时, ETR 必须配置如下:

1. 外部触发预分频器必须处于关闭: PWMA\_ETR 寄存器中的 ETPS[1:0]=00。
2. 必须禁止外部时钟模式 2: PWMA\_ETR 寄存器中的 ECE=0。
3. 外部触发极性 (ETP) 和外部触发滤波器 (ETF) 可以根据需要配置。

下图显示了当 ETRF 输入变为高时, 对应不同 OCiCE 的值, OCiREF 信号的动作。

在这个例子中, 定时器 PWMA 被置于 PWM 模式。

ETR 清除 PWMA 的 OCiREF



### 20.5.10 编码器接口模式

编码器接口模式一般用于马达控制。

选择编码器接口模式的方法是：

- 如果计数器只在 TI2 的边沿计数，则置 PWMA\_SMCR 寄存器中的 SMS=001；
- 如果只在 TI1 边沿计数，则置 SMS=010；
- 如果计数器同时在 TI1 和 TI2 边沿计数，则置 SMS=011。

通过设置 PWMA\_CCER1 寄存器中的 CC1P 和 CC2P 位，可以选择 TI1 和 TI2 极性；如果需要，还可以对输入滤波器编程。

两个输入 TI1 和 TI2 被用来作为增量编码器的接口。假定计数器已经启动 (PWMA\_CR1 寄存器中的 CEN=1)，则计数器在每次 TI1FP1 或 TI2FP2 上产生有效跳变时计数。TI1FP1 和 TI2FP2 是 TI1 和 TI2 在通过输入滤波器和极性控制后的信号。如果没有滤波和极性变换，则 TI1FP1=TI1，TI2FP2=TI2。根据两个输入信号的跳变顺序，产生了计数脉冲和方向信号。依据两个输入信号的跳变顺序，计数器向上或向下计数，同时硬件对 PWMA\_CR1 寄存器的 DIR 位进行相应的设置。不管计数器是依靠 TI1 计数、依靠 TI2 计数或者同时依靠 TI1 和 TI2 计数，在任一输入端 (TI1 或者 TI2) 的跳变都会重新计算 DIR 位。

编码器接口模式基本上相当于使用了一个带有方向选择的外部时钟。这意味着计数器只在 0 到 PWMA\_ARR 寄存器的自动装载值之间连续计数 (根据方向，或是 0 到 ARR 计数，或是 ARR 到 0 计数)。所以在开始计数之前必须配置 PWMA\_ARR。在这种模式下捕获器、比较器、预分频器、重复计数器、触发输出特性等仍工作如常。编码器模式和外部时钟模式 2 不兼容，因此不能同时操作。

编码器接口模式下，计数器依照增量编码器的速度和方向被自动的修改，因此计数器的内容始终指示着编码器的位置，计数方向与相连的传感器旋转的方向对应。

下表列出了所有可能的组合 (假设 TI1 和 TI2 不同时变换)。

计数方向与编码器信号的关系

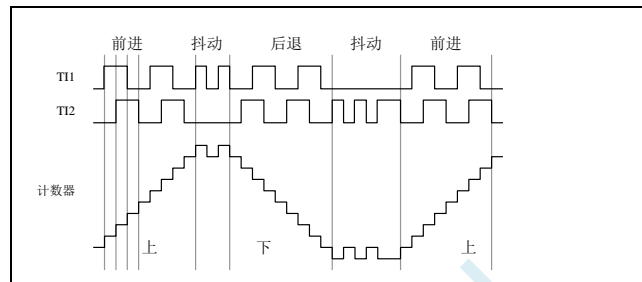
有效边沿	相对信号的电平 (TI1FP1 对应 TI2, TI2FP2 对应 TI1)	TI1FP1 信号		TI2FP2 信号	
		上升	下降	上升	下降
仅在 TI1 计数	高	向下计数	向上计数	不计数	不计数
	低	向上计数	向下计数	不计数	不计数
仅在 TI2 计数	高	不计数	不计数	向上计数	向下计数
	低	不计数	不计数	向下计数	向上计数
在 TI1 和 TI2 上计数	高	向下计数	向上计数	向上计数	向下计数
	低	向上计数	向下计数	向下计数	向上计数

一个外部的增量编码器可以直接与 MCU 连接而不需要外部接口逻辑。但是，一般使用比较器将编码器的差分输出转换成数字信号，这大大增加了抗噪声干扰能力。编码器输出的第三个信号表示机械零点，可以把它连接到一个外部中断输入并触发一个计数器复位。

下面是一个计数器操作的实例，显示了计数信号的产生和方向控制。它还显示了当选择了双边沿时，输入抖动是如何被抑制的；抖动可能会在传感器的位置靠近一个转换点时产生。在这个例子中，我们假定配置如下：

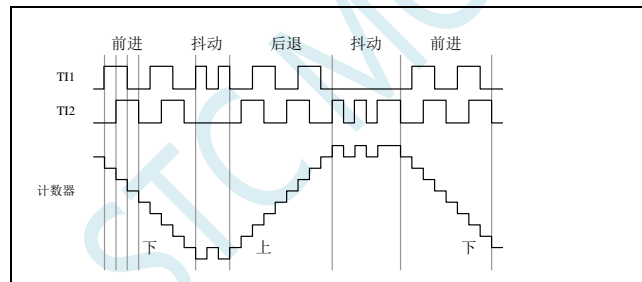
- CC1S=01 (PWMA\_CCMR1 寄存器, IC1FP1 映射到 TI1)
- CC2S=01 (PWMA\_CCMR2 寄存器, IC2FP2 映射到 TI2)
- CC1P=0 (PWMA\_CCER1 寄存器, IC1 不反相, IC1=TI1)
- CC2P=0 (PWMA\_CCER1 寄存器, IC2 不反相, IC2=TI2)
- SMS=011 (PWMA\_SMCR 寄存器, 所有的输入均在上升沿和下降沿有效)
- CEN=1 (PWMA\_CR1 寄存器, 计数器使能)

编码器模式下的计数器操作实例



下图为当 IC1 极性反相时计数器的操作实例 (CC1P=1, 其他配置与上例相同)

IC1 反相的编码器接口模式实例



当定时器配置成编码器接口模式时，提供传感器当前位置的信息。使用另外一个配置在捕获模式下的定时器测量两个编码器事件的间隔，可以获得动态的信息（速度、加速度、减速度）。指示机械零点的编码器输出可被用做此目的。根据两个事件间的间隔，可以按照一定的时间间隔读出计数器。如果可能的话，你可以把计数器的值锁存到第三个输入捕获寄存器（捕获信号必须是周期的并且可以由另一个定时器产生）。

## 20.6 中断

PWMA/PWMB 各有 8 个中断请求源：

- 刹车中断
- 触发中断
- COM 事件中断
- 输入捕捉/输出比较 4 中断
- 输入捕捉/输出比较 3 中断
- 输入捕捉/输出比较 2 中断
- 输入捕捉/输出比较 1 中断
- 更新事件中断（如：计数器上溢，下溢及初始化）

为了使用中断特性, 对每个被使用的中断通道, 设置 PWM\_IER/PWMB\_IER 寄存器中相应的中断使能位: 即 BIE, TIE, COMIE, CCiIE, UIE 位。通过设置 PWMA\_EGR/PWMB\_EGR 寄存器中的相应位, 也可以用软件产生上述各个中断源。

STC MCU

## 20.7 PWMA/PWMB 寄存器描述

### 20.7.1 输出使能寄存器 (PWM<sub>x</sub>\_ENO)

符号	地址	B7	B6	B5	B4	B3	B2	B1	B0
PWMA_ENO	FEB1H	ENO4N	ENO4P	ENO3N	ENO3P	ENO2N	ENO2P	ENO1N	ENO1P
PWMB_ENO	FEB5H	-	ENO8P	-	ENO7P	-	ENO6P	-	ENO5P

ENO8P: PWM8 输出控制位

- 0: 禁止 PWM8 输出
- 1: 使能 PWM8 输出

ENO7P: PWM7 输出控制位

- 0: 禁止 PWM7 输出
- 1: 使能 PWM7 输出

ENO6P: PWM6 输出控制位

- 0: 禁止 PWM6 输出
- 1: 使能 PWM6 输出

ENO5P: PWM5 输出控制位

- 0: 禁止 PWM5 输出
- 1: 使能 PWM5 输出

ENO4N: PWM4N 输出控制位

- 0: 禁止 PWM4N 输出
- 1: 使能 PWM4N 输出

ENO4P: PWM4P 输出控制位

- 0: 禁止 PWM4P 输出
- 1: 使能 PWM4P 输出

ENO3N: PWM3N 输出控制位

- 0: 禁止 PWM3N 输出
- 1: 使能 PWM3N 输出

ENO3P: PWM3P 输出控制位

- 0: 禁止 PWM3P 输出
- 1: 使能 PWM3P 输出

ENO2N: PWM2N 输出控制位

- 0: 禁止 PWM2N 输出
- 1: 使能 PWM2N 输出

ENO2P: PWM2P 输出控制位

- 0: 禁止 PWM2P 输出
- 1: 使能 PWM2P 输出

ENO1N: PWM1N 输出控制位

- 0: 禁止 PWM1N 输出
- 1: 使能 PWM1N 输出

ENO1P: PWM1P 输出控制位

- 0: 禁止 PWM1P 输出
- 1: 使能 PWM1P 输出



## 20.7.2 输出附加使能寄存器 (PWMx\_IOAUX)

符号	地址	B7	B6	B5	B4	B3	B2	B1	B0
PWMA_IOAUX	FEB3H	AUX4N	AUX4P	AUX3N	AUX3P	AUX2N	AUX2P	AUX1N	AUX1P
PWMB_IOAUX	FEB7H	-	AUX8P	-	AUX7P	-	AUX6P	-	AUX5P

AUX8P: PWM8 输出附加控制位

0: PWM8 的输出直接由 ENO8P 控制

1: PWM8 的输出由 ENO8P 和 PWMB\_BKR 共同控制

AUX7P: PWM7 输出附加控制位

0: PWM7 的输出直接由 ENO7P 控制

1: PWM7 的输出由 ENO7P 和 PWMB\_BKR 共同控制

AUX6P: PWM6 输出附加控制位

0: PWM6 的输出直接由 ENO6P 控制

1: PWM6 的输出由 ENO6P 和 PWMB\_BKR 共同控制

AUX5P: PWM5 输出附加控制位

0: PWM5 的输出直接由 ENO5P 控制

1: PWM5 的输出由 ENO5P 和 PWMB\_BKR 共同控制

AUX4N: PWM4N 输出附加控制位

0: PWM4N 的输出直接由 ENO4N 控制

1: PWM4N 的输出由 ENO4N 和 PWMA\_BKR 共同控制

AUX4P: PWM4P 输出附加控制位

0: PWM4P 的输出直接由 ENO4P 控制

1: PWM4P 的输出由 ENO4P 和 PWMA\_BKR 共同控制

AUX3N: PWM3N 输出附加控制位

0: PWM3N 的输出直接由 ENO3N 控制

1: PWM3N 的输出由 ENO3N 和 PWMA\_BKR 共同控制

AUX3P: PWM3P 输出附加控制位

0: PWM3P 的输出直接由 ENO3P 控制

1: PWM3P 的输出由 ENO3P 和 PWMA\_BKR 共同控制

AUX2N: PWM2N 输出附加控制位

0: PWM2N 的输出直接由 ENO2N 控制

1: PWM2N 的输出由 ENO2N 和 PWMA\_BKR 共同控制

AUX2P: PWM2P 输出附加控制位

0: PWM2P 的输出直接由 ENO2P 控制

1: PWM2P 的输出由 ENO2P 和 PWMA\_BKR 共同控制

AUX1N: PWM1N 输出附加控制位

0: PWM1N 的输出直接由 ENO1N 控制

1: PWM1N 的输出由 ENO1N 和 PWMA\_BKR 共同控制

AUX1P: PWM1P 输出附加控制位

0: PWM1P 的输出直接由 ENO1P 控制

1: PWM1P 的输出由 ENO1P 和 PWMA\_BKR 共同控制

## 20.7.3 控制寄存器 1 (PWMx\_CR1)

符号	地址	B7	B6	B5	B4	B3	B2	B1	B0
----	----	----	----	----	----	----	----	----	----

PWMA_CR1	FEC0H	ARPEA	CMSA[1:0]	DIRA	OPMA	URSA	UDISA	CENA
PWMB_CR1	FEE0H	ARPEB	CMSB[1:0]	DIRB	OPMB	URSB	UDISB	CENB

ARPE<sub>n</sub>: 自动预装载允许位 (n=A,B)

0: PWM<sub>n</sub>\_ARR 寄存器没有缓冲, 它可以被直接写入

1: PWM<sub>n</sub>\_ARR 寄存器由预装载缓冲器缓冲

CMS<sub>n</sub>[1:0]: 选择对齐模式 (n= A,B)

CMS <sub>n</sub> [1:0]	对齐模式	说明
00	边沿对齐模式	计数器依据方向位 (DIR) 向上或向下计数
01	中央对齐模式1	计数器交替地向上和向下计数。 配置为输出的通道的输出比较中断标志位, 只在计数器向下计数时被置1。
10	中央对齐模式2	计数器交替地向上和向下计数。 配置为输出的通道的输出比较中断标志位, 只在计数器向上计数时被置1。
11	中央对齐模式3	计数器交替地向上和向下计数。 配置为输出的通道的输出比较中断标志位, 在计数器向上和向下计数时均被置1。

注 1: 在计数器开启时 (CEN=1), 不允许从边沿对齐模式转换到中央对齐模式。

注 2: 在中央对齐模式下, 编码器模式 (SMS=001, 010, 011) 必须被禁止。

DIR<sub>n</sub>: 计数器的计数方向 (n= A,B)

0: 计数器向上计数;

1: 计数器向下计数。

注: 当计数器配置为中央对齐模式或编码器模式时, 该位为只读。

OPM<sub>n</sub>: 单脉冲模式 (n= A,B)

0: 在发生更新事件时, 计数器不停止;

1: 在发生下一次更新事件时, 清除 CEN 位, 计数器停止。

URSn: 更新请求源 (n= A,B)

0: 如果 UDIS 允许产生更新事件, 则下述任一事件产生一个更新中断:

- 寄存器被更新 (计数器上溢/下溢)
- 软件设置 UG 位
- 时钟/触发控制器产生的更新

1: 如果 UDIS 允许产生更新事件, 则只有当下列事件发生时才产生更新中断, 并 UIF 置 1:

- 寄存器被更新 (计数器上溢/下溢)

UDIS<sub>n</sub>: 禁止更新 (n= A,B)

0: 一旦下列事件发生, 产生更新 (UEV) 事件:

- 计数器溢出/下溢
- 产生软件更新事件
- 时钟/触发模式控制器产生的硬件复位 被缓存的寄存器被装入它们的预装载值。

1: 不产生更新事件, 影子寄存器 (ARR、PSC、CCR<sub>x</sub>) 保持它们的值。如果设置了 UG 位或时钟/触发控制器发出了一个硬件复位, 则计数器和预分频器被重新初始化。

CEN<sub>n</sub>: 允许计数器 (n= A,B)

0: 禁止计数器;

1: 使能计数器。

注: 在软件设置了 CEN 位后, 外部时钟、门控模式和编码器模式才能工作。然而触发模式可以自动地通过硬件设置 CEN 位。

## 20.7.4 控制寄存器 2 (PWM<sub>x</sub>\_CR2), 及实时触发 ADC

符号	地址	B7	B6	B5	B4	B3	B2	B1	B0
PWMA_CR2	FEC1H	TI1S	MMSA[2:0]		-	COMSA	-	CCPCA	
PWMB_CR2	FEE1H	TI5S	MMSB[2:0]		-	COMSB	-	CCPCB	

TI1S: 第一组 PWM/PWMA 的 TI1 选择

0: PWM1P 输入管脚连到 TI1 (数字滤波器的输入);

1: PWM1P、PWM2P 和 PWM3P 管脚经异或后连到第一组 PWM 的 TI1。

TI5S: 第二组 PWM/PWMB 的 TI5 选择

0: PWM5 输入管脚连到 TI5 (数字滤波器的输入);

1: PWM5、PWM6 和 PWM7 管脚经异或后连到第二组 PWM 的 TI5。

MMSA[2:0]: 主模式选择

MMSA[2:0]	主模式	说明
000	复位	PWMA_EGR寄存器的UG位被用于作为触发输出 (TRGO)。如果触发输入 (时钟/触发控制器配置为复位模式) 产生复位, 则TRGO上的信号相对实际的复位会有一个延迟
001	使能	计数器使能信号被用于作为触发输出 (TRGO)。其用于启动ADC, 以便控制在一段时间内使能ADC。计数器使能信号是通过CEN控制位和门控模式下的触发输入信号的逻辑或产生。除非选择了主/从模式, 当计数器使能信号受控于触发输入时, TRGO上会有一个延迟。 <b>注: 当需要使用PWM触发ADC转换时, 需要先设置ADC_CONTR寄存器中的ADC_POWER、ADC_CHS以及ADC_EPWMT, 当PWM产生TRGO内部信号时, 系统会自动设置ADC_START来启动AD转换。详细使用请参考范例程序“<a href="#">使用PWM的CEN启动PWMA定时器, 实时触发ADC</a>”</b>
010	更新	更新事件被选为触发输出 (TRGO)
011	比较脉冲	一旦发生一次捕获或一次比较成功, 当CC1IF标志被置1时, 触发输出送出一个正脉冲 (TRGO)
100	比较	OC1REF信号被用于作为触发输出 (TRGO)
101	比较	OC2REF信号被用于作为触发输出 (TRGO)
110	比较	OC3REF信号被用于作为触发输出 (TRGO)
111	比较	OC4REF信号被用于作为触发输出 (TRGO)

MMSB[2:0]: 主模式选择

MMSB[2:0]	主模式	说明
000	复位	PWMB_EGR寄存器的UG位被用于作为触发输出 (TRGO)。如果触发输入 (时钟/触发控制器配置为复位模式) 产生复

		位, 则TRGO上的信号相对实际的复位会有一个延迟
001	使能	计数器使能信号被用于作为触发输出 (TRGO)。其用于启动多个PWM, 以便控制在一段时间内使能从PWM。计数器使能信号是通过CEN控制位和门控模式下的触发输入信号的逻辑或产生。除非选择了主/从模式, 当计数器使能信号受控于触发输入时, TRGO上会有一个延迟。
010	更新	更新事件被选为触发输出 (TRGO)
011	比较脉冲	一旦发生一次捕获或一次比较成功, 当CC5IF标志被置1时, 触发输出送出一个正脉冲 (TRGO)
100	比较	OC5REF信号被用于作为触发输出 (TRGO)
101	比较	OC6REF信号被用于作为触发输出 (TRGO)
110	比较	OC7REF信号被用于作为触发输出 (TRGO)
111	比较	OC8REF信号被用于作为触发输出 (TRGO)

**注: 只有第一组 PWM 的 TRGO 可用于触发启动 ADC**

**注: 只有第二组 PWM 的 TRGO 可用于第一组 PWM 的 ITR2**

COMSn: 捕获/比较控制位的更新控制选择 (n=A,B)

0: 当 CCPCn=1 时, 只有在 COMG 位置 1 的时候这些控制位才被更新

1: 当 CCPCn=1 时, 只有在 COMG 位置 1 或 TRGI 发生上升沿的时候这些控制位才被更新

CCPCn: 捕获/比较预装载控制位 (n= A,B)

0: CCIE, CCINE, CCiP, CCiNP 和 OCIM 位不是预装载的

1: CCIE, CCINE, CCiP, CCiNP 和 OCIM 位是预装载的; 设置该位后, 它们只在设置了 COMG 位后被更新。

注: 该位只对具有互补输出的通道起作用。

## 20.7.5 从模式控制寄存器(PWMx\_SMCR)

符号	地址	B7	B6	B5	B4	B3	B2	B1	B0
PWMA_SMCR	FEC2H	MSMA		TSA[2:0]		-		SMSA[2:0]	
PWMB_SMCR	FEE2H	MSMB		TSB[2:0]		-		SMSB[2:0]	

MSMn: 主/从模式 (n= A,B)

0: 无作用

1: 触发输入 (TRGI) 上的事件被延迟了, 以允许 PWMn 与它的从 PWM 间的完美同步 (通过 TRGO)

TSA[2:0]: 触发源选择

TSA[2:0]	触发源
000	-
001	-
010	内部触发 ITR2
011	-
100	TI1的边沿检测器 (TI1F_ED)
101	滤波后的定时器输入1 (TI1FP1)
110	滤波后的定时器输入2 (TI2FP2)

111	外部触发输入 (ETRF)
TSB[2:0]: 触发源选择	
TSB[2:0]	触发源
000	-
001	-
010	-
011	-
100	TI5的边沿检测器 (TI5F_ED)
101	滤波后的定时器输入1 (TI5FP5)
110	滤波后的定时器输入2 (TI5FP6)
111	外部触发输入 (ETRF)

注: 这些位只能在 SMS=000 时被改变, 以避免在改变时产生错误的边沿检测。

SMSA[2:0]: 时钟/触发/从模式选择

SMSA[2:0]	功能	说明
000	内部时钟模式	如果CEN=1, 则预分频器直接由内部时钟驱动
001	编码器模式1	根据TI1FP1的电平, 计数器在TI2FP2的边沿向上/下计数
010	编码器模式2	根据TI2FP2的电平, 计数器在TI1FP1的边沿向上/下计数
011	编码器模式3	根据另一个输入的电平, 计数器在TI1FP1和TI2FP2的边沿向上/下计数
100	复位模式	在选中的触发输入 (TRGI) 的上升沿时重新初始化计数器, 并且产生一个更新寄存器的信号
101	门控模式	当触发输入 (TRGI) 为高时, 计数器的时钟开启。一旦触发输入变为低, 则计数器停止 (但不复位)。计数器的启动和停止都是受控的
110	触发模式	计数器在触发输入TRGI的上升沿启动 (但不复位), 只有计数器的启动是受控的
111	外部时钟模式1	选中的触发输入 (TRGI) 的上升沿驱动计数器。 注: 如果TI1F_ED被选为触发输入 (TS=100) 时, 不要使用门控模式。这是因为TI1F_ED在每次TI1F变化时只是输出一个脉冲, 然而门控模式是要检查触发输入的电平

SMSB[2:0]: 时钟/触发/从模式选择

SMSB[2:0]	功能	说明
000	内部时钟模式	如果CEN=1, 则预分频器直接由内部时钟驱动
001	编码器模式1	根据TI5FP5的电平, 计数器在TI6FP6的边沿向上/下计数
010	编码器模式2	根据TI6FP6的电平, 计数器在TI5FP5的边沿向上/下计数
011	编码器模式3	根据另一个输入的电平, 计数器在TI5FP5和TI6FP6的边沿向上/下计数
100	复位模式	在选中的触发输入 (TRGI) 的上升沿时重新初始化计数器,

		并且产生一个更新 寄存器的信号
101	门控模式	当触发输入 (TRGI) 为高时, 计数器的时钟开启。一旦触发输入变为低, 则计数器停止 (但不复位)。计数器的启动和停止都是受控的
110	触发模式	计数器在触发输入TRGI的上升沿启动 (但不复位), 只有计数器的启动是受控的
111	外部时钟模式1	选中的触发输入 (TRGI) 的上升沿驱动计数器。 注: 如果TI5F_ED被选为触发输入 (TS=100) 时, 不要使用门控模式。这是因为TI5F_ED在每次TI5F变化时只是输出一个脉冲, 然而门控模式是要检查触发输入的电平

## 20.7.6 外部触发寄存器(PWMx\_ETR)

符号	地址	B7	B6	B5	B4	B3	B2	B1	B0
PWMA_ETR	FEC3H	ETP1	ECEA	ETPSA[1:0]		ETFa[3:0]			
PWMB_ETR	FEE3H	ETP2	ECEB	ETPSB[1:0]		ETFb[3:0]			

ETPn: 外部触发 ETR 的极性 (n= A,B)

0: 高电平或上升沿有效

1: 低电平或下降沿有效

ECEn: 外部时钟使能 (n= A,B)

0: 禁止外部时钟模式 2

1: 使能外部时钟模式 2, 计数器的时钟为 ETRF 的有效沿。

注 1: ECE 置 1 的效果与选择把 TRGI 连接到 ETRF 的外部时钟模式 1 相同 (PWMn\_SMCR 寄存器中, SMS=111, TS=111)。

注 2: 外部时钟模式 2 可与下列模式同时使用: 触发标准模式; 触发复位模式; 触发门控模式。但是, 此时 TRGI 决不能与 ETRF 相连 (PWMn\_SMCR 寄存器中, TS 不能为 111)。

注 3: 外部时钟模式 1 与外部时钟模式 2 同时使能, 外部时钟输入为 ETRF。

ETPSn: 外部触发预分频器外部触发信号 EPRP 的频率最大不能超过 fMASTER/4。可用预分频器来降低 ETRP 的频率, 当 EPRP 的频率很高时, 它非常有用: (n= A,B)

00: 预分频器关闭

01: EPRP 的频率/2

02: EPRP 的频率/4

03: EPRP 的频率/8

ETFn[3:0]: 外部触发滤波器选择, 该位域定义了 ETRP 的采样频率及数字滤波器长度。(n= A,B)

ETFn[3:0]	时钟数	ETF[3:0]	时钟数
0000	1	1000	48
0001	2	1001	64
0010	4	1010	80
0011	8	1011	96
0100	12	1100	128
0101	16	1101	160

0110	24	1110	192
0111	32	1111	256

## 20.7.7 中断使能寄存器(PWMx\_IER)

符号	地址	B7	B6	B5	B4	B3	B2	B1	B0
PWMA_IER	FEC4H	BIEA	TIEA	COMIEA	CC4IE	CC3IE	CC2IE	CC1IE	UIEA
PWMB_IER	FEE4H	BIEB	TIEB	COMIEB	CC8IE	CC7IE	CC6IE	CC5IE	UIEB

**BIEn:** 允许刹车中断 (n= A,B)

- 0: 禁止刹车中断;
- 1: 允许刹车中断。

**TIE:** 触发中断使能 (n= A,B)

- 0: 禁止触发中断;
- 1: 使能触发中断。

**COMIE:** 允许 COM 中断 (n= A,B)

- 0: 禁止 COM 中断;
- 1: 允许 COM 中断。

**CCnIE:** 允许捕获/比较 n 中断 (n=1,2,3,4,5,6,7,8)

- 0: 禁止捕获/比较 n 中断;
- 1: 允许捕获/比较 n 中断。

**UIEn:** 允许更新中断 (n= A,B)

- 0: 禁止更新中断;
- 1: 允许更新中断。

## 20.7.8 状态寄存器 1(PWMx\_SR1)

符号	地址	B7	B6	B5	B4	B3	B2	B1	B0
PWMA_SR1	FEC5H	BIFA	TIFA	COMIFA	CC4IF	CC3IF	CC2IF	CC1IF	UIFA
PWMB_SR1	FEE5H	BIFB	TIFB	COMIFB	CC8IF	CC7IF	CC6IF	CC5IF	UIFB

**BIFn:** 刹车中断标记。一旦刹车输入有效, 由硬件对该位置 1。如果刹车输入无效, 则该位可由软件清 0。(n= A,B)

- 0: 无刹车事件产生
- 1: 刹车输入上检测到有效电平

**TIFn:** 触发器中断标记。当发生触发事件时由硬件对该位置 1。由软件清 0。(n= A,B)

- 0: 无触发器事件产生
- 1: 触发中断等待响应

**COMIFn:** COM 中断标记。一旦产生 COM 事件该位由硬件置 1。由软件清 0。(n= A,B)

- 0: 无 COM 事件产生
- 1: COM 中断等待响应

**CC8IF:** 捕获/比较8中断标记, 参考CC1IF描述

**CC7IF:** 捕获/比较7中断标记, 参考CC1IF描述

**CC6IF:** 捕获/比较6中断标记, 参考CC1IF描述

**CC5IF:** 捕获/比较5中断标记, 参考CC1IF描述

**CC4IF:** 捕获/比较4中断标记, 参考CC1IF描述

CC3IF: 捕获/比较3中断标记, 参考CC1IF描述

CC2IF: 捕获/比较2中断标记, 参考CC1IF描述

CC1IF: 捕获/比较1中断标记。

#### 如果通道CC1配置为输出模式:

当计数器值与比较值匹配时该位由硬件置1, 但在中心对称模式下除外。它由软件清0。

0: 无匹配发生;

1: PWMA\_CNT 的值与 PWMA\_CCR1 的值匹配。

注: 在中心对称模式下, 当计数器值为 0 时, 向上计数, 当计数器值为 ARR 时, 向下计数 (它从 0 向上计数到 ARR-1, 再由 ARR 向下计数到 1)。因此, 对所有的 SMS 位值, 这两个值都不置标记。但是, 如果 CCR1>ARR, 则当 CNT 达到 ARR 值时, CC1IF 置 1。

#### 如果通道CC1配置为输入模式:

当捕获事件发生时该位由硬件置1, 它由软件清0或通过读PWMA\_CCR1L清0。

0: 无输入捕获产生

1: 计数器值已被捕获至 PWMA\_CCR1

UIFn: 更新中断标记 当产生更新事件时该位由硬件置 1。它由软件清 0。(n= A,B)

0: 无更新事件产生

1: 更新事件等待响应。当寄存器被更新时该位由硬件置 1

– 若 PWMn\_CR1 寄存器的 UDIS=0, 当计数器上溢或下溢时

– 若 PWMn\_CR1 寄存器的 UDIS=0、URS=0, 当设置 PWMn\_EGR 寄存器的 UG 位软件对计数器 CNT 重新初始化时

– 若 PWMn\_CR1 寄存器的 UDIS=0、URS=0, 当计数器 CNT 被触发事件重新初始化时

## 20.7.9 状态寄存器 2(PWMx\_SR2)

符号	地址	B7	B6	B5	B4	B3	B2	B1	B0
PWMA_SR2	FEC6H	-	-	-	CC4OF	CC3OF	CC2OF	CC1OF	-
PWMB_SR2	FEE6H	-	-	-	CC8OF	CC7OF	CC6OF	CC5OF	-

CC8OF: 捕获/比较8重复捕获标记。参见CC1OF描述。

CC7OF: 捕获/比较7重复捕获标记。参见CC1OF描述。

CC6OF: 捕获/比较6重复捕获标记。参见CC1OF描述。

CC5OF: 捕获/比较5重复捕获标记。参见CC1OF描述。

CC4OF: 捕获/比较4重复捕获标记。参见CC1OF描述。

CC3OF: 捕获/比较3重复捕获标记。参见CC1OF描述。

CC2OF: 捕获/比较2重复捕获标记。参见CC1OF描述。

CC1OF: 捕获/比较1重复捕获标记。仅当相应的通道被配置为输入捕获时, 该标记可由硬件置1。写0可清除该位。

0: 无重复捕获产生;

1: 计数器的值被捕获到 PWMA\_CCR1 寄存器时, CC1IF 的状态已经为 1。

## 20.7.10 事件产生寄存器 (PWMx\_EGR)

符号	地址	B7	B6	B5	B4	B3	B2	B1	B0
PWMA_EGR	FEC7H	BGA	TGA	COMGA	CC4G	CC3G	CC2G	CC1G	UGA
PWMB_EGR	FEE7H	BGB	TGB	COMGB	CC8G	CC7G	CC6G	CC5G	UGB



**BGn:** 产生刹车事件。该位由软件置 1, 用于产生一个刹车事件, 由硬件自动清 0 (n= A,B)

0: 无动作

1: 产生一个刹车事件。此时 MOE=0、BIF=1, 若开启对应的中断 (BIE=1), 则产生相应的中断

**TGn:** 产生触发事件。该位由软件置 1, 用于产生一个触发事件, 由硬件自动清 0 (n= A,B)

0: 无动作

1: TIF=1, 若开启对应的中断 (TIE=1), 则产生相应的中断

**COMGn:** 捕获/比较事件, 产生控制更新。该位由软件置 1, 由硬件自动清 0 (n= A,B)

0: 无动作

1: CCPC=1, 允许更新 CCIE、CCINE、CCiP, CCiNP, OCIM 位。

注: 该位只对拥有互补输出的通道有效

**CC8G:** 产生捕获/比较 8 事件。参考 CC1G 描述

**CC7G:** 产生捕获/比较 7 事件。参考 CC1G 描述

**CC6G:** 产生捕获/比较 6 事件。参考 CC1G 描述

**CC5G:** 产生捕获/比较 5 事件。参考 CC1G 描述

**CC4G:** 产生捕获/比较 4 事件。参考 CC1G 描述

**CC3G:** 产生捕获/比较 3 事件。参考 CC1G 描述

**CC2G:** 产生捕获/比较 2 事件。参考 CC1G 描述

**CC1G:** 产生捕获/比较 1 事件。产生捕获/比较 1 事件。该位由软件置 1, 用于产生一个捕获/比较事件, 由硬件自动清 0。

0: 无动作;

1: 在通道 CC1 上产生一个捕获/比较事件。

若通道 CC1 配置为输出: 设置 CC1IF=1, 若开启对应的中断, 则产生相应的中断。

若通道 CC1 配置为输入: 当前的计数器值被捕获至 PWMA\_CCR1 寄存器, 设置 CC1IF=1, 若开启对应的中断, 则产生相应的中断。若 CC1IF 已经为 1, 则设置 CC1OF=1。

**UGn:** 产生更新事件 该位由软件置 1, 由硬件自动清 0。(n= A,B)

0: 无动作;

1: 重新初始化计数器, 并产生一个更新事件。

注意预分频器的计数器也被清 0 (但是预分频系数不变)。若在中心对称模式下或 DIR=0 (向上计数) 则计数器被清 0; 若 DIR=1 (向下计数) 则计数器取 PWMn\_ARR 的值。

## 20.7.11 捕获/比较模式寄存器 1 (PWMx\_CCMR1)

通道可用于捕获输入模式或比较输出模式, 通道的方向由相应的 CCnS 位定义。该寄存器其它位的作用在输入和输出模式下不同。OCxx 描述了通道在输出模式下的功能, ICxx 描述了通道在输入模式下的功能。因此必须注意, 同一个位在输出模式和输入模式下的功能是不同的。

通道配置为比较输出模式

符号	地址	B7	B6	B5	B4	B3	B2	B1	B0
PWMA_CCMR1	FEC8H	OC1CE		OC1M[2:0]		OC1PE	OC1FE		CC1S[1:0]
PWMB_CCMR1	FEE8H	OC5CE		OC5M[2:0]		OC5PE	OC5FE		CC5S[1:0]

**OCnCE:** 输出比较 n 清零使能。该位用于使能使用 PWMETI 引脚上的外部事件来清通道 n 的输出信号 (OCnREF) (n=1,5)

0: OCnREF 不受 ETRF 输入的影响;

1: 一旦检测到 ETRF 输入高电平, OCnREF=0。

**OCnM[2:0]:** 输出比较 n 模式。该 3 位定义了输出参考信号 OCnREF 的动作, 而 OCnREF 决定了 OCn

的值。OCnREF 是高电平有效，而 OCn 的有效电平取决于 CCnP 位。(n=1,5)

OCnM[2:0]	模式	说明
000	冻结	PWMn_CCR1与PWMn_CNT间的比较对OCnREF不起作用
001	匹配时设置通道n的输出为有效电平	当PWMn_CCR1=PWMn_CNT时，OCnREF输出高
010	匹配时设置通道n的输出为无效电平	当PWMn_CCR1=PWMn_CNT时，OCnREF输出低
011	翻转	当PWMn_CCR1=PWMn_CNT时，翻转OCnREF
100	强制为无效电平	强制OCnREF为低
101	强制为有效电平	强制OCnREF为高
110	PWM模式1	在向上计数时，当PWMn_CNT<PWMn_CCR1时OCnREF输出高，否则OCnREF输出低 在向下计数时，当PWMn_CNT>PWMn_CCR1时OCnREF输出低，否则OCnREF输出高
111	PWM模式2	在向上计数时，当PWMn_CNT<PWMn_CCR1时OCnREF输出低，否则OCnREF输出高 在向下计数时，当PWMn_CNT>PWMn_CCR1时OCnREF输出高，否则OCnREF输出低

注 1：一旦 LOCK 级别设为 3（PWMn\_BKR 寄存器中的 LOCK 位）并且 CCnS=00（该通道配置成输出）则该位不能被修改。

注 2：在 PWM 模式 1 或 PWM 模式 2 中，只有当比较结果改变了或在输出比较模式中从冻结模式切换到 PWM 模式时，OCnREF 电平才改变。

注 3：在有互补输出的通道上，这些位是预装载的。如果 PWMn\_CR2 寄存器的 CCPC=1，OCM 位只有在 COM 事件发生时，才从预装载位取新值。

OCnPE：输出比较 n 预装载使能（n=1,5）

0：禁止 PWMn\_CCR1 寄存器的预装载功能，可随时写入 PWMn\_CCR1 寄存器，并且新写入的数值立即起作用。

1：开启 PWMn\_CCR1 寄存器的预装载功能，读写操作仅对预装载寄存器操作，PWMn\_CCR1 的预装载值在更新事件到来时被加载至当前寄存器中。

注 1：一旦 LOCK 级别设为 3（PWMn\_BKR 寄存器中的 LOCK 位）并且 CCnS=00（该通道配置成输出）则该位不能被修改。

注 2：为了操作正确，在 PWM 模式下必须使能预装载功能。但在单脉冲模式下（PWMn\_CR1 寄存器的 OPM=1），它不是必须的。

OCnFE：输出比较 n 快速使能。该位用于加快 CC 输出对触发输入事件的响应。（n=1,5）

0：根据计数器与 CCRn 的值，CCn 正常操作，即使触发器是打开的。当触发器的输入有一个有效沿时，激活 CCn 输出的最小延时为 5 个时钟周期。

1：输入到触发器的有效沿的作用就象发生了一次比较匹配。因此，OC 被设置为比较电平而与比较结果无关。采样触发器的有效沿和 CC1 输出间的延时被缩短为 3 个时钟周期。OCFE 只在通道被配置成 PWMA 或 PWMB 模式时起作用。

CC1S[1:0]：捕获/比较 1 选择。这两位定义通道的方向（输入/输出），及输入脚的选择

CC1S[1:0]	方向	输入脚
-----------	----	-----

00	输出	
01	输入	IC1映射在TI1FP1上
10	输入	IC1映射在TI2FP1上
11	输入	IC1映射在TRC上。此模式仅工作在内部触发器输入被选中时（由PWMA_SMCR寄存器的TS位选择）

CC5S[1:0]: 捕获/比较 5 选择。这两位定义通道的方向（输入/输出），及输入脚的选择

CC5S[1:0]	方向	输入脚
00	输出	
01	输入	IC5映射在TI5FP5上
10	输入	IC5映射在TI6FP5上
11	输入	IC5映射在TRC上。此模式仅工作在内部触发器输入被选中时（由PWM5_SMCR寄存器的TS位选择）

**注: CC1S 仅在通道关闭时（PWMA\_CCER1 寄存器的 CC1E=0）才是可写的。**

**注: CC5S 仅在通道关闭时（PWM5\_CCER1 寄存器的 CC5E=0）才是可写的。**

STC MCU

通道配置为捕获输入模式

符号	地址	B7	B6	B5	B4	B3	B2	B1	B0
PWMA_CCMR1	FEC8H	IC1F[3:0]				IC1PSC[1:0]		CC1S[1:0]	
PWMB_CCMR1	FEE8H	IC5F[3:0]				IC5PSC[1:0]		CC5S[1:0]	

ICnF[3:0]: 输入捕获 n 滤波器选择, 该位域定义了 TIn 的采样频率及数字滤波器长度。(n=1,5)

ICnF[3:0]	时钟数	ICnF[3:0]	时钟数
0000	1	1000	48
0001	2	1001	64
0010	4	1010	80
0011	8	1011	96
0100	12	1100	128
0101	16	1101	160
0110	24	1110	192
0111	32	1111	256

注: 即使对于带互补输出的通道, 该位域也是非预装载的, 并且不会考虑 CCPC (PWMn\_CR2 寄存器) 的值

ICnPSC[1:0]: 输入/捕获 n 预分频器。这两位定义了 CCn 输入 (IC1) 的预分频系数。(n=1,5)

00: 无预分频器, 捕获输入口上检测到的每一个边沿都触发一次捕获

01: 每 2 个事件触发一次捕获

10: 每 4 个事件触发一次捕获

11: 每 8 个事件触发一次捕获

CC1S[1:0]: 捕获/比较 1 选择。这两位定义通道的方向 (输入/输出), 及输入脚的选择

CC1S[1:0]	方向	输入脚
00	输出	
01	输入	IC1映射在TI1FP1上
10	输入	IC1映射在TI2FP1上
11	输入	IC1映射在TRC上。此模式仅工作在内部触发器输入被选中时 (由PWMA_SMCR寄存器的TS位选择)

CC5S[1:0]: 捕获/比较 5 选择。这两位定义通道的方向 (输入/输出), 及输入脚的选择

CC5S[1:0]	方向	输入脚
00	输出	
01	输入	IC5映射在TI5FP5上
10	输入	IC5映射在TI6FP5上
11	输入	IC5映射在TRC上。此模式仅工作在内部触发器输入被选中时 (由PWM5_SMCR寄存器的TS位选择)

注: CC1S 仅在通道关闭时 (PWMA\_CCER1 寄存器的 CC1E=0) 才是可写的。

注: CC5S 仅在通道关闭时 (PWM5\_CCER1 寄存器的 CC5E=0) 才是可写的。

## 20.7.12 捕获/比较模式寄存器 2 (PWM<sub>x</sub>\_CCMR2)

通道配置为比较输出模式

符号	地址	B7	B6	B5	B4	B3	B2	B1	B0
PWMA_CCMR2	FEC9H	OC2CE	OC2M[2:0]			OC2PE	OC2FE	CC2S[1:0]	
PWMB_CCMR2	FEE9H	OC6CE	OC6M[2:0]			OC6PE	OC6FE	CC6S[1:0]	

OC<sub>n</sub>CE: 输出比较 n 清零使能。该位用于使能使用 PWMETI 引脚上的外部事件来清通道 n 的输出信号 (OC<sub>n</sub>REF) (n=2,6)

0: OC<sub>n</sub>REF 不受 ETRF 输入的影响;

1: 一旦检测到 ETRF 输入高电平, OC<sub>n</sub>REF=0。

OC<sub>n</sub>M[2:0]: 输出比较 2 模式, 参考 OC1M。(n=2,6)

OC<sub>n</sub>PE: 输出比较 2 预装载使能, 参考 OP1PE。(n=2,6)

CC2S[1:0]: 捕获/比较 2 选择。这两位定义通道的方向 (输入/输出), 及输入脚的选择

CC2S[1:0]	方向	输入脚
00	输出	
01	输入	IC2映射在TI2FP2上
10	输入	IC2映射在TI1FP2上
11	输入	IC2映射在TRC上。

CC6S[1:0]: 捕获/比较 6 选择。这两位定义通道的方向 (输入/输出), 及输入脚的选择

CC6S[1:0]	方向	输入脚
00	输出	
01	输入	IC6映射在TI6FP6上
10	输入	IC6映射在TI5FP6上
11	输入	IC6映射在TRC上。

通道配置为捕获输入模式

符号	地址	B7	B6	B5	B4	B3	B2	B1	B0
PWMA_CCMR2	FEC9H	IC2F[3:0]				IC2PSC[1:0]	CC2S[1:0]		
PWMB_CCMR2	FEE9H	IC6F[3:0]				IC6PSC[1:0]	CC6S[1:0]		

IC<sub>n</sub>F[3:0]: 输入捕获 n 滤波器选择, 参考 IC1F。(n=2,6)

IC<sub>n</sub>PSC[1:0]: 输入/捕获 n 预分频器, 参考 IC1PSC。(n=2,6)

CC2S[1:0]: 捕获/比较 2 选择。这两位定义通道的方向 (输入/输出), 及输入脚的选择

CC2S[1:0]	方向	输入脚
00	输出	
01	输入	IC2映射在TI2FP2上
10	输入	IC2映射在TI1FP2上
11	输入	IC2映射在TRC上。

CC6S[1:0]: 捕获/比较 6 选择。这两位定义通道的方向 (输入/输出), 及输入脚的选择

CC6S[1:0]	方向	输入脚
00	输出	
01	输入	IC6映射在TI6FP6上

10	输入	IC6映射在TI5FP6上
11	输入	IC6映射在TRC上。

### 20.7.13 捕获/比较模式寄存器 3 (PWMx\_CCMR3)

通道配置为比较输出模式

符号	地址	B7	B6	B5	B4	B3	B2	B1	B0
PWMA_CCMR3	FECAH	OC3CE	OC3M[2:0]			OC3PE	OC3FE	CC3S[1:0]	
PWMB_CCMR3	FEEAH	OC7CE	OC7M[2:0]			OC7PE	OC7FE	CC7S[1:0]	

OCnCE: 输出比较 n 清零使能。该位用于使能使用 PWMETI 引脚上的外部事件来清通道 n 的输出信号 (OCnREF) (n=3,7)

0: OCnREF 不受 ETRF 输入的影响;

1: 一旦检测到 ETRF 输入高电平, OCnREF=0。

OCnM[2:0]: 输出比较 3 模式, 参考 OC1M。 (n=3,7)

OCnPE: 输出比较 3 预装载使能, 参考 OP1PE。 (n=3,7)

CC3S[1:0]: 捕获/比较 3 选择。这两位定义通道的方向 (输入/输出), 及输入脚的选择

CC3S[1:0]	方向	输入脚
00	输出	
01	输入	IC3映射在TI3FP3上
10	输入	IC3映射在TI4FP3上
11	输入	IC3映射在TRC上。

CC7S[1:0]: 捕获/比较 7 选择。这两位定义通道的方向 (输入/输出), 及输入脚的选择

CC7S[1:0]	方向	输入脚
00	输出	
01	输入	IC7映射在TI7FP7上
10	输入	IC7映射在TI8FP7上
11	输入	IC7映射在TRC上。

通道配置为捕获输入模式

符号	地址	B7	B6	B5	B4	B3	B2	B1	B0
PWMA_CCMR3	FECAH	IC3F[3:0]			IC3PSC[1:0]		CC3S[1:0]		
PWMB_CCMR3	FEEAH	IC7F[3:0]			IC7PSC[1:0]		CC7S[1:0]		

ICnF[3:0]: 输入捕获 n 滤波器选择, 参考 IC1F。 (n=3,7)

ICnPSC[1:0]: 输入/捕获 n 预分频器, 参考 IC1PSC。 (n=3,7)

CC3S[1:0]: 捕获/比较 3 选择。这两位定义通道的方向 (输入/输出), 及输入脚的选择

CC3S[1:0]	方向	输入脚
00	输出	
01	输入	IC3映射在TI3FP3上
10	输入	IC3映射在TI4FP3上
11	输入	IC3映射在TRC上。

CC7S[1:0]: 捕获/比较 7 选择。这两位定义通道的方向 (输入/输出), 及输入脚的选择

CC7S[1:0]	方向	输入脚
00	输出	
01	输入	IC7映射在TI7FP7上
10	输入	IC7映射在TI8FP7上
11	输入	IC7映射在TRC上。

## 20.7.14 捕获/比较模式寄存器 4 (PWMx\_CCMR4)

通道配置为比较输出模式

符号	地址	B7	B6	B5	B4	B3	B2	B1	B0
PWMA_CCMR4	FECBH	OC4CE	OC4M[2:0]			OC4PE	OC4FE	CC4S[1:0]	
PWMB_CCMR4	FEEBH	OC8CE	OC8M[2:0]			OC8PE	OC8FE	CC8S[1:0]	

OCnCE: 输出比较 n 清零使能。该位用于使能使用 PWMETI 引脚上的外部事件来清通道 n 的输出信号 (OCnREF) (n=4,8)

0: OCnREF 不受 ETRF 输入的影响;

1: 一旦检测到 ETRF 输入高电平, OCnREF=0。

OCnM[2:0]: 输出比较 n 模式, 参考 OC1M。(n=4,8)

OCnPE: 输出比较 n 预装载使能, 参考 OP1PE。(n=4,8)

CC4S[1:0]: 捕获/比较 4 选择。这两位定义通道的方向 (输入/输出), 及输入脚的选择

CC4S[1:0]	方向	输入脚
00	输出	
01	输入	IC4映射在TI4FP4上
10	输入	IC4映射在TI3FP4上
11	输入	IC4映射在TRC上。

CC8S[1:0]: 捕获/比较 8 选择。这两位定义通道的方向 (输入/输出), 及输入脚的选择

CC8S[1:0]	方向	输入脚
00	输出	
01	输入	IC8映射在TI8FP8上
10	输入	IC8映射在TI7FP8上
11	输入	IC8映射在TRC上。

通道配置为捕获输入模式

符号	地址	B7	B6	B5	B4	B3	B2	B1	B0
PWMA_CCMR4	FECBH	IC4F[3:0]				IC4PSC[1:0]		CC4S[1:0]	
PWMB_CCMR4	FEEBH	IC8F[3:0]				IC8PSC[1:0]		CC8S[1:0]	

ICnF[3:0]: 输入捕获 n 滤波器选择, 参考 IC1F。(n=4,8)

ICnPSC[1:0]: 输入/捕获 n 预分频器, 参考 IC1PSC。(n=4,8)

CC4S[1:0]: 捕获/比较 4 选择。这两位定义通道的方向 (输入/输出), 及输入脚的选择

CC4S[1:0]	方向	输入脚
00	输出	
01	输入	IC4映射在TI4FP4上

10	输入	IC4映射在TI3FP4上
11	输入	IC4映射在TRC上。

CC8S[1:0]: 捕获/比较 8 选择。这两位定义通道的方向 (输入/输出), 及输入脚的选择

CC8S[1:0]	方向	输入脚
00	输出	
01	输入	IC8映射在TI8FP8上
10	输入	IC8映射在TI7FP8上
11	输入	IC8映射在TRC上。

## 20.7.15 捕获/比较使能寄存器 1 (PWM<sub>x</sub>\_CCER1)

符号	地址	B7	B6	B5	B4	B3	B2	B1	B0
PWMA_CCER1	FECCH	CC2NP	CC2NE	CC2P	CC2E	CC1NP	CC1NE	CC1P	CC1E
PWMB_CCER1	FEECH	-	-	CC6P	CC6E	-	-	CC5P	CC5E

CC6P: OC6 输入捕获/比较输出极性。参考 CC1P

CC6E: OC6 输入捕获/比较输出使能。参考 CC1E

CC5P: OC5 输入捕获/比较输出极性。参考 CC1P

CC5E: OC5 输入捕获/比较输出使能。参考 CC1E

CC2NP: OC2N 比较输出极性。参考 CC1NP

CC2NE: OC2N 比较输出使能。参考 CC1NE

CC2P: OC2 输入捕获/比较输出极性。参考 CC1P

CC2E: OC2 输入捕获/比较输出使能。参考 CC1E

CC1NP: OC1N 比较输出极性

0: 高电平有效;

1: 低电平有效。

注 1: 一旦 LOCK 级别 (PWMA\_BKR 寄存器中的 LOCK 位) 设为 3 或 2 且 CC1S=00 (通道配置为输出), 则该位不能被修改。

注 2: 对于有互补输出的通道, 该位是预装载的。如果 CCPC=1 (PWMA\_CR2 寄存器), 只有在 COM 事件发生时, CC1NP 位才从预装载位中取新值。

CC1NE: OC1N 比较输出使能

0: 关闭比较输出。

1: 开启比较输出, 其输出电平依赖于 MOE、OSSI、OSSR、OIS1、OIS1N 和 CC1E 位的值。

注: 对于有互补输出的通道, 该位是预装载的。如果 CCPC=1 (PWMA\_CR2 寄存器), 只有在 COM 事件发生时, CC1NE 位才从预装载位中取新值。

CC1P: OC1 输入捕获/比较输出极性

CC1 通道配置为输出:

0: 高电平有效

1: 低电平有效

CC1 通道配置为输入或者捕获:

0: 捕获发生在 TI1F 或 TI2F 的上升沿;

1: 捕获发生在 TI1F 或 TI2F 的下降沿。

CC1E: OC1 输入捕获/比较输出使能

0: 关闭输入捕获/比较输出;

1: 开启输入捕获/比较输出。



注 1: 一旦 LOCK 级别 (PWMA\_BKR 寄存器中的 LOCK 位) 设为 3 或 2, 则该位不能被修改。

注 2: 对于有互补输出的通道, 该位是预装载的。如果 CCPC=1 (PWMA\_CR2 寄存器), 只有在 COM 事件发生时, CC1P 位才从预装载位中取新值。

STC MCU

带刹车功能的互补输出通道 OC<sub>i</sub> 和 OC<sub>iN</sub> 的控制位

控制位					输出状态	
MOE	OSSI	OSSR	CCiE	CCiNE	OC <sub>i</sub> 输出状态	OC <sub>iN</sub> 输出状态
1	X	0	0	0	输出禁止	输出禁止
		0	0	1	输出禁止	带极性的 OC <sub>i</sub> REF
		0	1	0	带极性的 OC <sub>i</sub> REF	输出禁止
		0	1	1	带极性和死区的 OC <sub>i</sub> REF	带极性和死区的反向 OC <sub>i</sub> REF
		1	0	0	输出禁止	输出禁止
		1	0	1	关闭状态 (输出使能且为无效电平) OC <sub>i</sub> =CCiP	带极性的 OC <sub>i</sub> REF
		1	1	0	带极性的 OC <sub>i</sub> REF	关闭状态 (输出使能且为无效电平) OC <sub>iN</sub> =CCiNP
		1	1	1	带极性和死区的 OC <sub>i</sub> REF	带极性和死区的反向 OC <sub>i</sub> REF
0	0	X	X	X	输出禁止	
	1				关闭状态 (输出使能且为无效电平) 异步地: OC <sub>i</sub> =CCiP, OC <sub>iN</sub> =CCiNP; 然后, 若时钟存在: 经过一个死区时间后 OC <sub>i</sub> =OISi, OC <sub>iN</sub> =OISiN, 假设 OISi 与 OISiN 并不都对应 OC <sub>i</sub> 和 OC <sub>iN</sub> 的有效电平。	

注: 管脚连接到互补的 OC<sub>i</sub> 和 OC<sub>iN</sub> 通道的外部 I/O 管脚的状态, 取决于 OC<sub>i</sub> 和 OC<sub>iN</sub> 通道状态和 GPIO 寄存器。

## 20.7.16 捕获/比较使能寄存器 2 (PWM<sub>x</sub>\_CCER2)

符号	地址	B7	B6	B5	B4	B3	B2	B1	B0
PWMA_CCER2	FECDH	CC4NP	CC4NE	CC4P	CC4E	CC3NP	CC3NE	CC3P	CC3E
PWMB_CCER2	FEEDH	-	-	CC8P	CC8E	-	-	CC7P	CC7E

CC8P: OC8 输入捕获/比较输出极性。参考 CC1P  
 CC8E: OC8 输入捕获/比较输出使能。参考 CC1E  
 CC7P: OC7 输入捕获/比较输出极性。参考 CC1P  
 CC7E: OC7 输入捕获/比较输出使能。参考 CC1E  
 CC4NP: OC4N 比较输出极性。参考 CC1NP  
 CC4NE: OC4N 比较输出使能。参考 CC1NE  
 CC4P: OC4 输入捕获/比较输出极性。参考 CC1P  
 CC4E: OC4 输入捕获/比较输出使能。参考 CC1E  
 CC3NP: OC3N 比较输出极性。参考 CC1NP  
 CC3NE: OC3N 比较输出使能。参考 CC1NE  
 CC3P: OC3 输入捕获/比较输出极性。参考 CC1P  
 CC3E: OC3 输入捕获/比较输出使能。参考 CC1E

## 20.7.17 计数器高 8 位 (PWMx\_CNTRH)

符号	地址	B7	B6	B5	B4	B3	B2	B1	B0
PWMA_CNTRH	FECEH	CNT1[15:8]							
PWMB_CNTRH	FEFEH	CNT2[15:8]							

CNTn[15:8]: 计数器的高 8 位值 (n= A,B)

## 20.7.18 计数器低 8 位 (PWMx\_CNTRL)

符号	地址	B7	B6	B5	B4	B3	B2	B1	B0
PWMA_CNTRL	FECFH	CNT1[7:0]							
PWMB_CNTRL	FEFFH	CNT2[7:0]							

CNTn[7:0]: 计数器的低 8 位值 (n= A,B)

## 20.7.19 预分频器高 8 位 (PWMx\_PSCRH), 输出频率计算公式

符号	地址	B7	B6	B5	B4	B3	B2	B1	B0
PWMA_PSCRH	FED0H	PSC1[15:8]							
PWMB_PSCRH	FEF0H	PSC2[15:8]							

PSCn[15:8]: 预分频器的高 8 位值。(n= A,B)

预分频器用于对 CK\_PSC 进行分频。计数器的时钟频率(fCK\_CNT)等于 fCK\_PSC/(PSCR[15:0]+1)。

PSCR 包含了当更新事件产生时装入当前预分频器寄存器的值 (更新事件包括计数器被 TIM\_EGR 的 UG 位清 0 或被工作在复位模式的从控制器清 0)。这意味着为了使新的值起作用, 必须产生一个更新事件。

## PWM 输出频率计算公式

PWMA 和 PWMB 两组 PWM 的输出频率计算公式相同, 且每组可设置不同的频率。

对齐模式	PWM输出频率计算公式
边沿对齐	$\text{PWM输出频率} = \frac{\text{系统工作频率SYSclk}}{(\text{PWMx\_PSCR} + 1) \times (\text{PWMx\_ARR} + 1)}$
中间对齐	$\text{PWM输出频率} = \frac{\text{系统工作频率SYSclk}}{(\text{PWMx\_PSCR} + 1) \times \text{PWMx\_ARR} \times 2}$

## 20.7.20 预分频器低 8 位 (PWMx\_PSCRL)

符号	地址	B7	B6	B5	B4	B3	B2	B1	B0
PWMA_PSCRL	FED1H	PSC1[7:0]							
PWMB_PSCRL	FEF1H	PSC2[7:0]							

PSCn[7:0]: 预分频器的低 8 位值。(n= A,B)

## 20.7.21 自动重载寄存器高 8 位 (PWM<sub>x</sub>\_ARRH)

符号	地址	B7	B6	B5	B4	B3	B2	B1	B0
PWMA_ARRH	FED2H	ARR1[15:8]							
PWMB_ARRH	FEF2H	ARR2[15:8]							

ARR<sub>n</sub>[15:8]: 自动重载高 8 位值 (n= A,B)

ARR 包含了将要装载入实际的自动重载寄存器的值。当自动重载的值为 0 时, 计数器不工作。

## 20.7.22 自动重载寄存器低 8 位 (PWM<sub>x</sub>\_ARRL)

符号	地址	B7	B6	B5	B4	B3	B2	B1	B0
PWMA_ARRL	FED3H	ARR1[7:0]							
PWMB_ARRL	FEF3H	ARR2[7:0]							

ARR<sub>n</sub>[7:0]: 自动重载低 8 位值 (n= A,B)

## 20.7.23 重复计数器寄存器 (PWM<sub>x</sub>\_RCR)

符号	地址	B7	B6	B5	B4	B3	B2	B1	B0
PWMA_RCR	FED4H	REP1[7:0]							
PWMB_RCR	FEF4H	REP2[7:0]							

REP<sub>n</sub>[7:0]: 重复计数器值 (n= A,B)

开启了预装载功能后, 这些位允许用户设置比较寄存器的更新速率 (即周期性地从预装载寄存器传输到当前寄存器); 如果允许产生更新中断, 则会同时影响产生更新中断的速率。每次向下计数器 REP\_CNT 达到 0, 会产生一个更新事件并且计数器 REP\_CNT 重新从 REP 值开始计数。由于 REP\_CNT 只有在周期更新事件 U\_RC 发生时才重载 REP 值, 因此对 PWM<sub>n</sub>\_RCR 寄存器写入的新值只在下次周期更新事件发生时才起作用。这意味着在 PWM 模式中, (REP+1) 对应着:

- 在边沿对齐模式下, PWM 周期的数目;
- 在中心对称模式下, PWM 半周期的数目;

## 20.7.24 捕获/比较寄存器 1/5 高 8 位 (PWM<sub>x</sub>\_CCR1H)

符号	地址	B7	B6	B5	B4	B3	B2	B1	B0
PWMA_CCR1H	FED5H	CCR1[15:8]							
PWMB_CCR5H	FEF5H	CCR5[15:8]							

CCR<sub>n</sub>[15:8]: 捕获/比较 n 的高 8 位值 (n=1,5)

若 CC<sub>n</sub> 通道配置为输出: CCR<sub>n</sub> 包含了装入当前比较值 (预装载值)。如果在 PWM<sub>n</sub>\_CCMR1 寄存器 (OC<sub>n</sub>PE 位) 中未选择预装载功能, 写入的数值会立即传输至当前寄存器中。否则只有当更新事件发生时, 此预装载值才传输至当前捕获/比较 n 寄存器中。当前比较值同计数器 PWM<sub>n</sub>\_CNT 的值相比较, 并在 OC<sub>n</sub> 端口上产生输出信号。

若 CC<sub>n</sub> 通道配置为输入: CCR<sub>n</sub> 包含了上一次输入捕获事件发生时的计数器值 (此时该寄存器为只读)。

## 20.7.25 捕获/比较寄存器 1/5 低 8 位 (PWM<sub>x</sub>\_CCR1L)

符号	地址	B7	B6	B5	B4	B3	B2	B1	B0
----	----	----	----	----	----	----	----	----	----

PWMA_CCR1L	FED6H	CCR1[7:0]
PWMB_CCR5L	FEF6H	CCR5[7:0]

CCRn[7:0]: 捕获/比较 n 的低 8 位值 (n=1,5)

### 20.7.26 捕获/比较寄存器 2/6 高 8 位 (PWMx\_CCR2H)

符号	地址	B7	B6	B5	B4	B3	B2	B1	B0
PWMA_CCR2H	FED7H	CCR2[15:8]							
PWMB_CCR6H	FEF7H	CCR6[15:8]							

CCRn[15:8]: 捕获/比较 n 的高 8 位值 (n=2,6)

### 20.7.27 捕获/比较寄存器 2/6 低 8 位 (PWMx\_CCR2L)

符号	地址	B7	B6	B5	B4	B3	B2	B1	B0
PWMA_CCR2L	FED8H	CCR2[7:0]							
PWMB_CCR6L	FEF8H	CCR6[7:0]							

CCRn[7:0]: 捕获/比较 n 的低 8 位值 (n=2,6)

### 20.7.28 捕获/比较寄存器 3/7 高 8 位 (PWMx\_CCR3H)

符号	地址	B7	B6	B5	B4	B3	B2	B1	B0
PWMA_CCR3H	FED9H	CCR3[15:8]							
PWMB_CCR7H	FEF9H	CCR7[15:8]							

CCRn[15:8]: 捕获/比较 n 的高 8 位值 (n=3,7)

### 20.7.29 捕获/比较寄存器 3/7 低 8 位 (PWMx\_CCR3L)

符号	地址	B7	B6	B5	B4	B3	B2	B1	B0
PWMA_CCR3L	FEDA H	CCR3[7:0]							
PWMB_CCR7L	FEFA H	CCR7[7:0]							

CCRn[7:0]: 捕获/比较 n 的低 8 位值 (n=3,7)

### 20.7.30 捕获/比较寄存器 4/8 高 8 位 (PWMx\_CCR4H)

符号	地址	B7	B6	B5	B4	B3	B2	B1	B0
PWMA_CCR4H	FEDBH	CCR4[15:8]							
PWMB_CCR8H	FEFBH	CCR8[15:8]							

CCRn[15:8]: 捕获/比较 n 的高 8 位值 (n=4,8)

### 20.7.31 捕获/比较寄存器 4/8 低 8 位 (PWMx\_CCR4L)

符号	地址	B7	B6	B5	B4	B3	B2	B1	B0
PWMA_CCR4L	FEDCH	CCR4[7:0]							
PWMB_CCR8L	FEFCH	CCR8[7:0]							

CCRn[7:0]: 捕获/比较 n 的低 8 位值 (n=4,8)

## 20.7.32 刹车寄存器 (PWMx\_BKR)

符号	地址	B7	B6	B5	B4	B3	B2	B1	B0
PWMA_BKR	FEDDH	MOEA	AOEA	BKPA	BKEA	OSSRA	OSSIA	LOCKA[1:0]	
PWMB_BKR	FEFDH	MOEB	AOEB	BKPB	BKEB	OSSRB	OSSIB	LOCKB[1:0]	

**MOEn:** 主输出使能。一旦刹车输入有效, 该位被硬件异步清 0。根据 AOE 位的设置值, 该位可以由软件置 1 或被自动置 1。它仅对配置为输出的通道有效。(n= A,B)

0: 禁止 OC 和 OCN 输出或强制为空闲状态

1: 如果设置了相应的使能位 (PWMn\_CCERX 寄存器的 CCIE 位), 则使能 OC 和 OCN 输出。

**AOEn:** 自动输出使能 (n= A,B)

0: MOE 只能被软件置 1;

1: MOE 能被软件置 1 或在下一个更新事件被自动置 1 (如果刹车输入无效)。

注: 一旦 LOCK 级别 (PWMn\_BKR 寄存器中的 LOCK 位) 设为 1, 则该位不能被修改

**BKPn:** 刹车输入极性 (n= A,B)

0: 刹车输入低电平有效

1: 刹车输入高电平有效

注: 一旦 LOCK 级别 (PWMn\_BKR 寄存器中的 LOCK 位) 设为 1, 则该位不能被修改

**BKEn:** 刹车功能使能 (n= A,B)

0: 禁止刹车输入 (BRK)

1: 开启刹车输入 (BRK)

注: 一旦 LOCK 级别 (PWMn\_BKR 寄存器中的 LOCK 位) 设为 1, 则该位不能被修改。

**OSSRn:** 运行模式下“关闭状态”选择。该位在 MOE=1 且通道设为输出时有效 (n= A,B)

0: 当 PWM 不工作时, 禁止 OC/OCN 输出 (OC/OCN 使能输出信号=0);

1: 当 PWM 不工作时, 一旦 CCiE=1 或 CCiNE=1, 首先开启 OC/OCN 并输出无效电平, 然后置 OC/OCN 使能输出信号=1。

注: 一旦 LOCK 级别 (PWMn\_BKR 寄存器中的 LOCK 位) 设为 2, 则该位不能被修改。

**OSSI n:** 空闲模式下“关闭状态”选择。该位在 MOE=0 且通道设为输出时有效。(n= A,B)

0: 当 PWM 不工作时, 禁止 OC/OCN 输出 (OC/OCN 使能输出信号=0);

1: 当 PWM 不工作时, 一旦 CCiE=1 或 CCiNE=1, OC/OCN 首先输出其空闲电平, 然后 OC/OCN 使能输出信号=1。

注: 一旦 LOCK 级别 (PWMn\_BKR 寄存器中的 LOCK 位) 设为 2, 则该位不能被修改。

**LOCKn[1:0]:** 锁定设置。该位为防止软件错误而提供的写保护措施 (n= A,B)

LOCKn[1:0]	保护级别	保护内容
00	无保护	寄存器无写保护
01	锁定级别1	不能写入PWMn_BKR寄存器的BKE、BKP、AOE位和PWMn_OISR寄存器的OISI位
10	锁定级别2	不能写入锁定级别1中的各位, 也不能写入CC极性位以及OSSR/OSSI位
11	锁定级别3	不能写入锁定级别2中的各位, 也不能写入CC控制位

注: 由于 BKE、BKP、AOE、OSSR、OSSI 位可被锁定 (依赖于 LOCK 位), 因此在第一次写 PWMn\_BKR 寄存器时必须对它们进行设置。

### 20.7.33 死区寄存器 (PWM<sub>x</sub>\_DTR)

符号	地址	B7	B6	B5	B4	B3	B2	B1	B0
PWMA_DTR	FEDEH	DTGA[7:0]							
PWMB_DTR	FEFEH	DTGB[7:0]							

DTGn[7:0]: 死区发生器设置。(n= A,B)

这些位定义了插入互补输出之间的死区持续时间。(t<sub>CK\_PSC</sub>为PWMn的时钟脉冲)

DTGn[7:5]	死区时间
000	DTGn[7:0] * t <sub>CK_PSC</sub>
001	
010	
011	
100	(64 + DTGn[6:0]) * 2 * t <sub>CK_PSC</sub>
101	
110	(32 + DTGn[5:0]) * 8 * t <sub>CK_PSC</sub>
111	(32 + DTGn[4:0]) * 16 * t <sub>CK_PSC</sub>

### 20.7.34 输出空闲状态寄存器 (PWM<sub>x</sub>\_OISR)

符号	地址	B7	B6	B5	B4	B3	B2	B1	B0
PWMA_OISR	FEDFH	OIS4N	OIS4	OIS3N	OIS3	OIS2N	OIS2	OIS1N	OIS1
PWMB_OISR	FEFFH	-	OIS8	-	OIS7	-	OIS6	-	OIS5

OIS8: 空闲状态时 OC8 输出电平

OIS7: 空闲状态时 OC7 输出电平

OIS6: 空闲状态时 OC6 输出电平

OIS5: 空闲状态时 OC5 输出电平

OIS4N: 空闲状态时 OC4N 输出电平

OIS4: 空闲状态时 OC4 输出电平

OIS3N: 空闲状态时 OC3N 输出电平

OIS3: 空闲状态时 OC3 输出电平

OIS2N: 空闲状态时 OC2N 输出电平

OIS2: 空闲状态时 OC2 输出电平

OIS1N: 空闲状态时 OC1N 输出电平

0: 当 MOE=0 时, 则在一个死区时间后, OC1N=0;

1: 当 MOE=0 时, 则在一个死区时间后, OC1N=1。

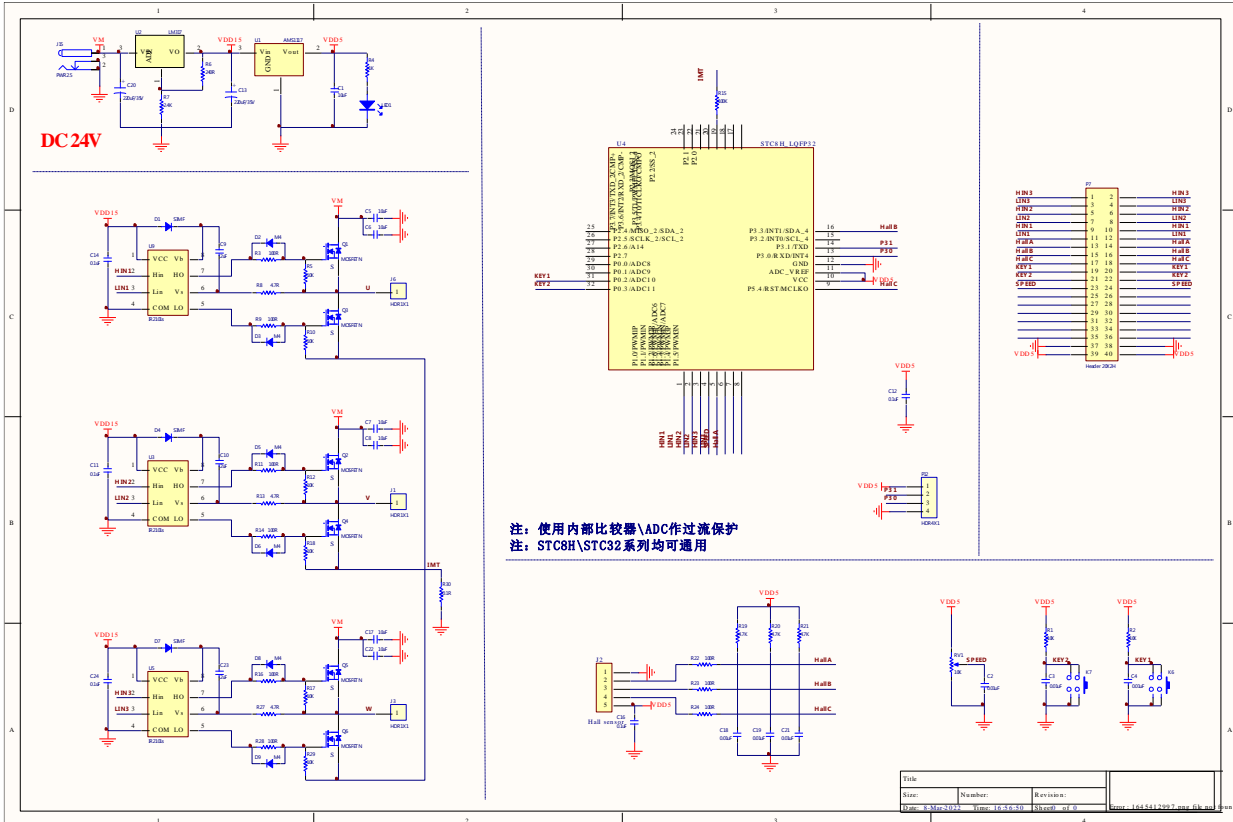
OIS1: 空闲状态时 OC1 输出电平

0: 当 MOE=0 时, 如果 OC1N 使能, 则在一个死区后, OC1=0;

1: 当 MOE=0 时, 如果 OC1N 使能, 则在一个死区后, OC1=1。

# 20.8 范例程序

## 20.8.1 BLDC 无刷直流电机驱动(带 HALL)



### C 语言代码

//测试工作频率为11.0592MHz

```
#include "reg51.h"
#include "intrins.h"
#include "reg51.h"
```

```
typedef unsigned char u8;
typedef unsigned int u16;
```

```
typedef struct TIM1_struct
{
```

```
volatile unsigned char CR1; /*< control register 1 */
volatile unsigned char CR2; /*< control register 2 */
volatile unsigned char SMCR; /*< Synchro mode control register */
volatile unsigned char ETR; /*< external trigger register */
volatile unsigned char IER; /*< interrupt enable register*/
volatile unsigned char SR1; /*< status register 1 */
volatile unsigned char SR2; /*< status register 2 */
volatile unsigned char EGR; /*< event generation register */
volatile unsigned char CCMR1; /*< CC mode register 1 */
volatile unsigned char CCMR2; /*< CC mode register 2 */
volatile unsigned char CCMR3; /*< CC mode register 3 */
volatile unsigned char CCMR4; /*< CC mode register 4 */
```



```

volatile unsigned char CCER1;          /*!< CC enable register 1 */
volatile unsigned char CCER2;          /*!< CC enable register 2 */
volatile unsigned char CNTRH;          /*!< counter high */
volatile unsigned char CNTRL;          /*!< counter low */
volatile unsigned char PSCRH;          /*!< prescaler high */
volatile unsigned char PSCRL;          /*!< prescaler low */
volatile unsigned char ARRHH;          /*!< auto-reload register high */
volatile unsigned char ARRLL;          /*!< auto-reload register low */
volatile unsigned char RCR;           /*!< Repetition Counter register */
volatile unsigned char CCR1H;          /*!< capture/compare register 1 high */
volatile unsigned char CCR1L;          /*!< capture/compare register 1 low */
volatile unsigned char CCR2H;          /*!< capture/compare register 2 high */
volatile unsigned char CCR2L;          /*!< capture/compare register 2 low */
volatile unsigned char CCR3H;          /*!< capture/compare register 3 high */
volatile unsigned char CCR3L;          /*!< capture/compare register 3 low */
volatile unsigned char CCR4H;          /*!< capture/compare register 3 high */
volatile unsigned char CCR4L;          /*!< capture/compare register 3 low */
volatile unsigned char BKR;           /*!< Break Register */
volatile unsigned char DTR;           /*!< dead-time register */
volatile unsigned char OISR;          /*!< Output idle register */
}TIM1_TypeDef;

#define TIM1_BaseAddress 0xFEC0
#define TIM2_BaseAddress 0xFEE0

#define TIM1              ((TIM1_TypeDef xdata*) TIM1_BaseAddress)
#define TIM2              ((TIM1_TypeDef xdata*) TIM2_BaseAddress)

#define PWMA_ETRPS        (*(unsigned char volatile xdata *) 0xFEB0)
#define PWMA_ENO          (*(unsigned char volatile xdata *) 0xFEB1)
#define PWMA_PS           (*(unsigned char volatile xdata *) 0xFEB2)
#define PWMB_ENO          (*(unsigned char volatile xdata *) 0xFEB5)
#define PWMB_PS           (*(unsigned char volatile xdata *) 0xFEB6)

sfr    ADC_CONTR    = 0xbc;
sfr    ADC_RES      = 0xbd;
sfr    ADC_RESL     = 0xbe;
sfr    ADCCFG       = 0xde;
sfr    CMPCR1       = 0xe6;
sfr    CMPCR2       = 0xe7;

sfr    P0M0         = 0x94;
sfr    P0M1         = 0x93;
sfr    P1M0         = 0x92;
sfr    P1M1         = 0x91;
sfr    P2M0         = 0x96;
sfr    P2M1         = 0x95;
sfr    P3M0         = 0xb2;
sfr    P3M1         = 0xb1;
sfr    P5M0         = 0xca;
sfr    P5M1         = 0xc9;
sfr    P5           = 0xc8;
sfr    P_SW2       = 0xba;

sbit   P0           = P0^0;
sbit   P01          = P0^1;
sbit   P02          = P0^2;
sbit   P03          = P0^3;
sbit   P04          = P0^4;

```

```

sbit    P05        =    P0^5;
sbit    P06        =    P0^6;
sbit    P07        =    P0^7;

sbit    P10        =    P1^0;
sbit    P11        =    P1^1;
sbit    P12        =    P1^2;
sbit    P13        =    P1^3;
sbit    P14        =    P1^4;
sbit    P15        =    P1^5;
sbit    P16        =    P1^6;
sbit    P17        =    P1^7;

sbit    P20        =    P2^0;
sbit    P21        =    P2^1;
sbit    P22        =    P2^2;
sbit    P23        =    P2^3;
sbit    P24        =    P2^4;
sbit    P25        =    P2^5;
sbit    P26        =    P2^6;
sbit    P27        =    P2^7;

sbit    P30        =    P3^0;
sbit    P31        =    P3^1;
sbit    P32        =    P3^2;
sbit    P33        =    P3^3;
sbit    P34        =    P3^4;
sbit    P35        =    P3^5;
sbit    P36        =    P3^6;
sbit    P37        =    P3^7;

sbit    P50        =    P5^0;
sbit    P51        =    P5^1;
sbit    P52        =    P5^2;
sbit    P53        =    P5^3;
sbit    P54        =    P5^4;
sbit    P55        =    P5^5;

#define    TRUE            1
#define    FALSE           0

#define    RV09_CH        6

#define    TIM1_Period    ((u16)0x0180)
#define    TIM1_STPulse   ((u16)342)

#define    START          0x1A
#define    RUN             0x1B
#define    STOP           0x1C
#define    IDLE           0x1D

#define    TIM1_OCMODE_MASK    ((u8)0x70)
#define    TIM1_OCCE_ENABLE    ((u8)0x80)
#define    TIM1_OCCE_DISABLE   ((u8)0x00)
#define    TIM1_OCMODE_TIMING  ((u8)0x00)
#define    TIM1_OCMODE_ACTIVE  ((u8)0x10)
#define    TIM1_OCMODE_INACTIVE((u8)0x20)
#define    TIM1_OCMODE_TOGGLE  ((u8)0x30)
#define    TIM1_FORCE_INACTIVE((u8)0x40)

```

```

#define TIM1_FORCE_ACTIVE ((u8)0x50)
#define TIM1_OCMODE_PWMA ((u8)0x60)
#define TIM1_OCMODE_PWMB ((u8)0x70)
#define CCI_POLARITY_HIGH ((u8)0x02)
#define CC1N_POLARITY_HIGH ((u8)0x08)
#define CC2_POLARITY_HIGH ((u8)0x20)
#define CC2N_POLARITY_HIGH ((u8)0x80)
#define CCI_POLARITY_LOW ((u8)~0x02)
#define CC1N_POLARITY_LOW ((u8)~0x08)
#define CC2_POLARITY_LOW ((u8)~0x20)
#define CC2N_POLARITY_LOW ((u8)~0x80)
#define CCI_OCENABLE ((u8)0x01)
#define CC1N_OCENABLE ((u8)0x04)
#define CC2_OCENABLE ((u8)0x10)
#define CC2N_OCENABLE ((u8)0x40)
#define CCI_OCDISABLE ((u8)~0x01)
#define CC1N_OCDISABLE ((u8)~0x04)
#define CC2_OCDISABLE ((u8)~0x10)
#define CC2N_OCDISABLE ((u8)~0x40)
#define CC3_POLARITY_HIGH ((u8)0x02)
#define CC3N_POLARITY_HIGH ((u8)0x08)
#define CC4_POLARITY_HIGH ((u8)0x20)
#define CC4N_POLARITY_HIGH ((u8)0x80)
#define CC3_POLARITY_LOW ((u8)~0x02)
#define CC3N_POLARITY_LOW ((u8)~0x08)
#define CC4_POLARITY_LOW ((u8)~0x20)
#define CC4N_POLARITY_LOW ((u8)~0x80)
#define CC3_OCENABLE ((u8)0x01)
#define CC3N_OCENABLE ((u8)0x04)
#define CC4_OCENABLE ((u8)0x10)
#define CC4N_OCENABLE ((u8)0x40)
#define CC3_OCDISABLE ((u8)~0x01)
#define CC3N_OCDISABLE ((u8)~0x04)
#define CC4_OCDISABLE ((u8)~0x10)
#define CC4N_OCDISABLE ((u8)~0x40)

```

```
void LED_OUT(u8 X);
```

```
//LED 单字节串行移位函数
```

```

unsigned char code LED_0F[] =
{
    0xC0,0xF9,0xA4,0xB0,
    0x99,0x92,0x82,0xF8,
    0x80,0x90,0x8C,0xBF,
    0xC6,0xA1,0x86,0xFF,
    0xbf
};

```

```

#define DIO          P23
#define RCLK         P24
#define SCLK         P25

```

```

//串行数据输入
//时钟脉冲信号——上升沿有效
//打入信号——上升沿有效

```

```

void DelayXus(unsigned char delayTime);
void DelayXms(unsigned char delayTime);
unsigned int ADC_Convert(u8 ch);
void PWM_Init(void);
void SPEED_ADJ();
unsigned char RD_HALL();
void MOTOR_START();
void MOTOR_STOP();

```

```
unsigned char KEY_detect();
void LED4_Display (unsigned int dat,unsigned char num);
```

```
unsigned char Display_num=1;
unsigned int Display_dat=0;
unsigned int Motor_speed;
unsigned char Motor_sta = IDLE;
unsigned char BRK_occur=0;
unsigned int TIM2_CAPI_v=0;
unsigned int CAPI_avg=0;
unsigned char CAPI_cnt=0;
unsigned long CAPI_sum=0;
```

```
void main(void)
```

```
{
    P_SW2 = 0x80;

    P1 = 0x00;
    P0M1 = 0x0C;
    P0M0 = 0x01;
    P1M1 = 0xc0;
    P1M0 = 0x3F;
    P2M1 = 0x00;
    P2M0 = 0x38;
    P3M1 = 0x28;
    P3M0 = 0x00;

    ET0=1;
    TR0=1;

    ADCCFG = 0x0f;
    ADC_CONTR = 0x80;

    PWMA_ENO = 0x3F; //PWMA 输出使能
    PWMB_ENO = 0x00; //PWMB 输出使能
    PWMA_PS = 0x00; //PWMA pin 选择
    PWMB_PS = 0xd5; //PWMB pin 选择

    /*******
    输出比较模式PWMx_duty = [CCRx/(ARR + 1)]*100
    *****/
    /*******PWMB 接hall 传感器*****/
    ///////////////时基单元//////////
    TIM2-> PSCRL = 15;
    TIM2-> ARRH = 0xff; //自动重载寄存器, 计数器 overflow 点
    TIM2-> ARRL = 0xff;
    TIM2-> CCR4H = 0x00;
    TIM2-> CCR4L = 0x05;

    ///////////////通道配置//////////
    TIM2-> CCMR1 = 0x43; //通道模式配置
    TIM2-> CCMR2 = 0x41;
    TIM2-> CCMR3 = 0x41;
    TIM2-> CCMR4 = 0x70;
    TIM2-> CCER1 = 0x11;
    TIM2-> CCER2 = 0x11;

    ///////////////模式配置//////////
    TIM2-> CR2 = 0xf0;
```

```
TIM2-> CR1 = 0x81;
TIM2-> SMCR = 0x44;
```

```
////////// 使能& 中断配置//////////
```

```
TIM2-> BKR = 0x80; //主输出使能
TIM2-> IER = 0x02; //使能中断
```

```
/******PWMA 控制马达换相******/
```

```
////////// 时基单元//////////
```

```
TIM1-> PSCRH = 0x00; //预分频寄存器
TIM1-> PSCRL = 0x00;
TIM1-> ARRH = (u8)(TIM1_Period >> 8);
TIM1-> ARRL = (u8)(TIM1_Period);
```

```
////////// 通道配置//////////
```

```
TIM1-> CCMR1 = 0x70; //通道模式配置
TIM1-> CCMR2 = 0x70;
TIM1-> CCMR3 = 0x70;
TIM1-> CCER1 = 0x11; //配置通道输出使能和极性
TIM1-> CCER2 = 0x01; //配置通道输出使能和极性
TIM1-> OISR = 0xAA; //配置MOE=0 时各通道输出电平
```

```
////////// 模式配置//////////
```

```
TIM1-> CR1 = 0xA0;
TIM1-> CR2 = 0x24;
TIM1-> SMCR = 0x20;
```

```
////////// 使能& 中断配置//////////
```

```
TIM1-> BKR = 0x1c;
TIM1-> CR1 |= 0x01; //使能计数器
```

```
EA = 1;
```

```
while (1)
```

```
{
```

```
    P22=~P22;
    Display_dat = Motor_speed; //Motor_speed
```

```
    switch(Motor_sta)
```

```
    {
```

```
        case START:
```

```
            MOTOR_START();
```

```
            Motor_sta = RUN;
```

```
            break;
```

```
        case RUN:
```

```
            SPEED_ADJ();
```

```
            if((KEY_detect() == 2)||(BRK_occur == TRUE))
```

```
                Motor_sta = STOP;
```

```
            break;
```

```
        case STOP:
```

```
            MOTOR_STOP();
```

```
            Motor_sta = IDLE;
```

```
            break;
```

```
        case IDLE:
```

```
            if(KEY_detect()==1)
```

```
                Motor_sta = START;
```

```
            BRK_occur = FALSE;
```

```
            Motor_speed = 0;
```

```
            CAPI_avg = 0;
```

```
        CAPI_cnt = 0;
        CAPI_sum = 0;
        break;
    }
}

void TIM0_ISR() interrupt 1
{
    TH0=0xf0;
    if(Display_num>8)
        Display_num=1;
    LED4_Display(Display_dat,Display_num);
    Display_num=(Display_num<<1);
}

void PWMA_ISR() interrupt 26
{
    if((TIM1->SR1 & 0x20))
    {
        switch(RD_HALL())
        {
            case 3:
                TIM1->CCMR3 &= ~TIM1_OCMODE_MASK;
                TIM1->CCMR3 |= TIM1_FORCE_INACTIVE;
                TIM1->CCMR1 &= ~TIM1_OCMODE_MASK;
                TIM1->CCMR1 |= TIM1_OCMODE_PWMB;
                break;
            case 2:
                TIM1->CCER1 &= CC2N_POLARITY_LOW;
                TIM1->CCER2 |= CC3N_POLARITY_HIGH;
                break;
            case 6:
                TIM1->CCMR1 &= ~TIM1_OCMODE_MASK;
                TIM1->CCMR1 |= TIM1_FORCE_INACTIVE;
                TIM1->CCMR2 &= ~TIM1_OCMODE_MASK;
                TIM1->CCMR2 |= TIM1_OCMODE_PWMB;
                break;
            case 4:
                TIM1->CCER1 |= CC1N_POLARITY_HIGH;
                TIM1->CCER2 &= CC3N_POLARITY_LOW;
                break;
            case 5:
                TIM1->CCMR2 &= ~TIM1_OCMODE_MASK;
                TIM1->CCMR2 |= TIM1_FORCE_INACTIVE;
                TIM1->CCMR3 &= ~TIM1_OCMODE_MASK;
                TIM1->CCMR3 |= TIM1_OCMODE_PWMB;
                break;
            case 1:
                TIM1->CCER1 &= CC1N_POLARITY_LOW;
                TIM1->CCER1 |= CC2N_POLARITY_HIGH;
                break;
        }

        CAPI_sum += TIM2_CAPI_y;
        CAPI_cnt++;
        if(CAPI_cnt==128)
        {
            CAPI_cnt=0;

```

```

        CAPI_avg = (CAPI_sum>>7);
        CAPI_sum = 0;
        Motor_speed = 5000000/CAPI_avg;
    }

    TIM1->SR1 &=~0x20;                //清零
}
if((TIM1->SR1 & 0x80))                //BRK
{
    BRK_occur = TRUE;
    TIM1->SR1 &=~0x80;                //清零
}
}

void PWMB_ISR() interrupt 27
{
    if((TIM2->SR1 & 0x02))
    {
        TIM2_CAP1_v = TIM2->CCR1H;
        TIM2_CAP1_v = (TIM2_CAP1_v<<8) + TIM2->CCR1L;
        TIM2->SR1 &=~0x02;
    }
}

void DelayXus(unsigned char delayTime)
{
    int i = 0;
    while( delayTime--)
    {
        for( i = 0 ; i < 1 ; i++);
    }
}

void DelayXms( unsigned char delayTime )
{
    int i = 0;
    while( delayTime--)
    {
        for( i = 0 ; i < 2 ; i++)
        {
            DelayXus(100);
        }
    }
}

unsigned int ADC_Convert(u8 ch)
{
    u16 res=0;

    ADC_CONTR &= ~0x0f;
    ADC_CONTR |= ch;
    ADC_CONTR |= 0x40;
    DelayXus(1);
    while (!(ADC_CONTR & 0x20));
    ADC_CONTR &= ~0x20;

    res = ADC_RES;
    res = (res<<2)+(ADC_RESL>>6);
    return res;
}

```

```

}

void SPEED_ADJ()
{
    u16 ADC_result;

    ADC_result = (ADC_Convert(RV09_CH)/3);
    TIM1->CCR1H = (u8)(ADC_result >> 8);           //计数器比较值
    TIM1->CCR1L = (u8)(ADC_result);
    TIM1->CCR2H = (u8)(ADC_result >> 8);
    TIM1->CCR2L = (u8)(ADC_result);
    TIM1->CCR3H = (u8)(ADC_result >> 8);
    TIM1->CCR3L = (u8)(ADC_result);
}

unsigned char RD_HALL()
{
    unsigned char Hall_sta = 0;

    (P17)? (Hall_sta|=0x01) : (Hall_sta&=-0x01);
    (P54)? (Hall_sta|=0x02) : (Hall_sta&=-0x02);
    (P33)? (Hall_sta|=0x04) : (Hall_sta&=-0x04);

    return Hall_sta;
}

void MOTOR_START()
{
    u16 temp;
    u16 ADC_result;

    TIM1->CCR1H = (u8)(TIM1_STPulse >> 8);       //计数器比较值
    TIM1->CCR1L = (u8)(TIM1_STPulse);
    TIM1->CCR2H = (u8)(TIM1_STPulse >> 8);
    TIM1->CCR2L = (u8)(TIM1_STPulse);
    TIM1->CCR3H = (u8)(TIM1_STPulse >> 8);
    TIM1->CCR3L = (u8)(TIM1_STPulse);
    TIM1->BKR |= 0x80;                             //主输出使能相当于总开关
    TIM1->IER |= 0xA0;                             //使能中断

    switch(RD_HALL())
    {
    case 1:
        TIM1->CCER1 &= CC1N_POLARITY_LOW;
        TIM1->CCER1 |= CC2N_POLARITY_HIGH;
        TIM1->CCER2 &= CC3N_POLARITY_LOW;
        TIM1->CCMR3 &= ~TIM1_OCMODE_MASK;
        TIM1->CCMR3 |= TIM1_FORCE_INACTIVE;
        TIM1->CCMR2 &= ~TIM1_OCMODE_MASK;
        TIM1->CCMR2 |= TIM1_FORCE_INACTIVE;
        TIM1->CCMR1 &= ~TIM1_OCMODE_MASK;
        TIM1->CCMR1 |= TIM1_OCMODE_PWMB;
        break;
    case 3:
        TIM1->CCMR3 &= ~TIM1_OCMODE_MASK;
        TIM1->CCMR3 |= TIM1_FORCE_INACTIVE;
        TIM1->CCMR2 &= ~TIM1_OCMODE_MASK;
        TIM1->CCMR2 |= TIM1_FORCE_INACTIVE;
        TIM1->CCMR1 &= ~TIM1_OCMODE_MASK;
    }
}

```



```

TIM1-> CCMR1 |= TIM1_OCMODE_PWMB;
TIM1-> CCER1 &= CC1N_POLARITY_LOW;
TIM1-> CCER1 &= CC2N_POLARITY_LOW;
TIM1-> CCER2 |= CC3N_POLARITY_HIGH;
break;
case 2:
TIM1-> CCER1 &= CC1N_POLARITY_LOW;
TIM1-> CCER1 &= CC2N_POLARITY_LOW;
TIM1-> CCER2 |= CC3N_POLARITY_HIGH;
TIM1-> CCMR1 &= ~TIM1_OCMODE_MASK;
TIM1-> CCMR1 |= TIM1_FORCE_INACTIVE;
TIM1-> CCMR2 &= ~TIM1_OCMODE_MASK;
TIM1-> CCMR2 |= TIM1_OCMODE_PWMB;
TIM1-> CCMR3 &= ~TIM1_OCMODE_MASK;
TIM1-> CCMR3 |= TIM1_FORCE_INACTIVE;
break;
case 6:
TIM1-> CCMR1 &= ~TIM1_OCMODE_MASK;
TIM1-> CCMR1 |= TIM1_FORCE_INACTIVE;
TIM1-> CCMR2 &= ~TIM1_OCMODE_MASK;
TIM1-> CCMR2 |= TIM1_OCMODE_PWMB;
TIM1-> CCMR3 &= ~TIM1_OCMODE_MASK;
TIM1-> CCMR3 |= TIM1_FORCE_INACTIVE;
TIM1-> CCER1 |= CC1N_POLARITY_HIGH;
TIM1-> CCER1 &= CC2N_POLARITY_LOW;
TIM1-> CCER2 &= CC3N_POLARITY_LOW;
break;
case 4:
TIM1-> CCER1 |= CC1N_POLARITY_HIGH;
TIM1-> CCER1 &= CC2N_POLARITY_LOW;
TIM1-> CCER2 &= CC3N_POLARITY_LOW;
TIM1-> CCMR1 &= ~TIM1_OCMODE_MASK;
TIM1-> CCMR1 |= TIM1_FORCE_INACTIVE;
TIM1-> CCMR2 &= ~TIM1_OCMODE_MASK;
TIM1-> CCMR2 |= TIM1_FORCE_INACTIVE;
TIM1-> CCMR3 &= ~TIM1_OCMODE_MASK;
TIM1-> CCMR3 |= TIM1_OCMODE_PWMB;
break;
case 5:
TIM1-> CCMR1 &= ~TIM1_OCMODE_MASK;
TIM1-> CCMR1 |= TIM1_FORCE_INACTIVE;
TIM1-> CCMR2 &= ~TIM1_OCMODE_MASK;
TIM1-> CCMR2 |= TIM1_FORCE_INACTIVE;
TIM1-> CCMR3 &= ~TIM1_OCMODE_MASK;
TIM1-> CCMR3 |= TIM1_OCMODE_PWMB;
TIM1-> CCER1 &= CC1N_POLARITY_LOW;
TIM1-> CCER1 |= CC2N_POLARITY_HIGH;
TIM1-> CCER2 &= CC3N_POLARITY_LOW;
break;
}
ADC_result = (ADC_Convert(RV09_CH)/3);

for(temp = TIM1_STPulse; temp > ADC_result; temp--)
{
TIM1-> CCR1H = (u8)(temp >> 8); //计数器比较值
TIM1-> CCR1L = (u8)(temp);
TIM1-> CCR2H = (u8)(temp >> 8);
TIM1-> CCR2L = (u8)(temp);
TIM1-> CCR3H = (u8)(temp >> 8);
}

```

```
        TIM1->CCR3L = (u8)(temp);
        DelayXms(10);
    }
}

void MOTOR_STOP()
{
    TIM1->BKR &= ~0x80;
    TIM1->IER &= ~0xA0;
}

void LED4_Display (u16 dat,u8 num)
{
    switch(num)
    {
    case 0x01:
        LED_OUT(LED_0F[(dat/1)%10]);
        LED_OUT(0x01);
        RCLK = 0;
        RCLK = 1;
        break;
    case 0x02:
        LED_OUT(LED_0F[(dat/10)%10]);
        LED_OUT(0x02);
        RCLK = 0;
        RCLK = 1;
        break;
    case 0x04:
        LED_OUT(LED_0F[(dat/100)%10]);
        LED_OUT(0x04);
        RCLK = 0;
        RCLK = 1;
        break;
    case 0x08:
        LED_OUT(LED_0F[(dat/1000)%10]);
        LED_OUT(0x08);
        RCLK = 0;
        RCLK = 1;
        break;
    }
}

void LED_OUT(u8 X)
{
    u8 i;

    for(i=8;i>=1;i--)
    {
        if (X&0x80) DIO=1;
        else DIO=0;
        X<<=1;
        SCLK = 0;
        SCLK = 1;
    }
}

unsigned char KEY_detect()
{
    if(!P02)
```

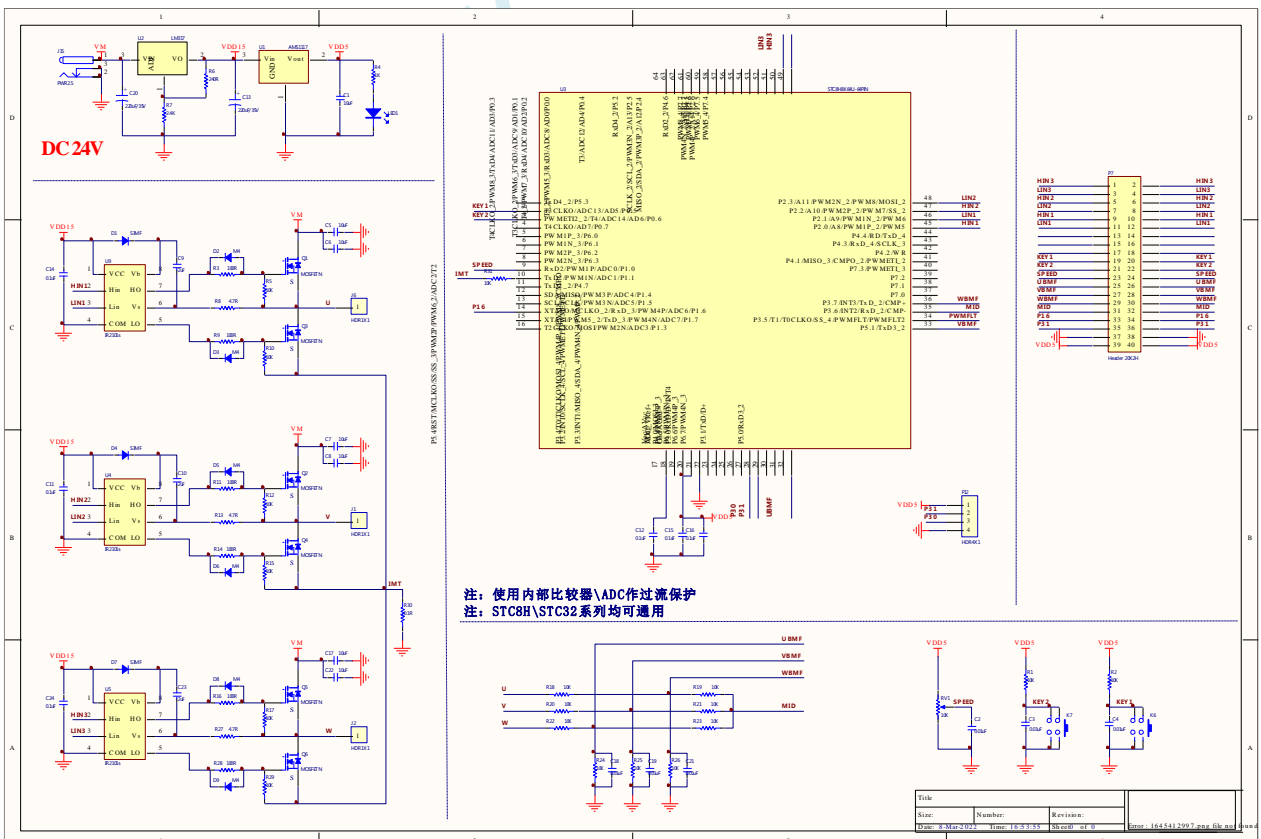
```

{
    DelayXms(10);
    if(!P02)
    {
        return 1;
    }
    else return 0;
}
else if(!P03)
{
    DelayXms(10);
    if(!P03)
    {
        return 2;
    }
    else return 0;
}
else return 0;
}
}

```

## 20.8.2 BLDC 无刷直流电机驱动(无 HALL), 一个比较器当 3 个比较器分时复用

——可实现无霍尔 100000 转高速运转



## C 语言代码

```

//测试工作频率为 11.0592MHz

//本例程实现如下功能: 侦测反电动势, 驱动无霍尔无刷直流马达运转
//目前使用MCU 内置单比较器可实现无霍尔 100000 转高速运转, 还有提升空间
/***** include *****/
#include "STC8H8K.h"
/***** typedef *****/
typedef unsigned char u8;
typedef unsigned int u16;
/***** define *****/
#define TIM1_Period ((u16)200)
#define START 0x1A
#define RUN 0x1B
#define STOP 0x1C
#define IDLE 0x1D
/***** Variable *****/
u8 Hall_sta = 0;
u16 Aim_Pulse,Start_Pulse;
u8 Motor_sta = IDLE;
u8 Hall_a=0,Hall_b=0,Hall_c=0;
u8 CMP_ch=0;
u8 BMF_en=0;
u8 BMF=0;
/***** function *****/
void DelayXus(u8 delayTime);
void DelayXms(u8 delayTime);
void MOTOR_START(void);
void MOTOR_STOP(void);
u8 RD_BMF(void);
u8 KEY_detect(void);

/***** main *****/
void main(void)
{
    P_SW2 = 0x80; //SFR enable

    P0M1 = 0x0F;
    P0M0 = 0x00;
    P1M1 = 0xc1;
    P1M0 = 0x30;
    P2M1 = 0x00;
    P2M0 = 0xff;
    P3M1 = 0xE0;
    P3M0 = 0x13;
    P5M1 = 0x03;
    P5M0 = 0x00;
    RSTCFG = 0x40; //P54 用作IO

    ADCCFG = 0x0f;
    ADC_CONTR = 0x80;

    CMPCR2 = 0x1f;
    CMPEXCFG = 0x00;
    CMPCR1 = 0xB0;

```

```

PWMI_ENO = 0x15; //IO 输出PWM
PWMI_PS = 0x55;

TIM1->PSCRH = 0x00; //预分频寄存器
TIM1->PSCRL = 0x02;
TIM1->DTR = 0x02; // 死区时间配置
TIM1->ARRH = (u8)(TIM1_Period >> 8);
TIM1->ARRL = (u8)(TIM1_Period);
TIM1->CCMR1 = 0x60; // 通道模式配置
TIM1->CCMR2 = 0x60;
TIM1->CCMR3 = 0x60;
TIM1->CCER1 = 0x11; // 配置通道输出使能和极性
TIM1->CCER2 = 0x01; // 配置通道输出使能和极性
TIM1->OISR = 0x00; // 配置MOE=0 时各通道输出电平

TIM1->CR1 = 0xA0;
TIM1->CR2 = 0x24;
TIM1->SMCR = 0x20;
TIM1->BKR = 0x0c;
TIM1->CR1 |= 0x01; // 使能计数器

EA = 1;
Aim_Pulse = 100;

while (1)
{
    switch(Motor_sta)
    {
        case START:
            MOTOR_START();
            Motor_sta = RUN;
            break;
        case RUN:
            if(KEY_detect()==1)
                Motor_sta = STOP;
            break;
        case STOP:
            MOTOR_STOP();
            Motor_sta = IDLE;
            break;
        case IDLE:
            if(KEY_detect()==1)
                Motor_sta = START;
            break;
        default: break;
    }
}

void CMP_Isr() interrupt 21
{
    CMPCR1 &= ~0x30; //关比较器中断

    if(CMPCR1 & 0x01)
    {
        if((CMPEXCFG&0X03) == 0) {Hall_a=1;}
        if((CMPEXCFG&0X03) == 1) {Hall_b=1;}
        if((CMPEXCFG&0X03) == 2) {Hall_c=1;}
    }
}

```

```
}
else
{
    if((CMPEXCFG&0X03) == 0) {Hall_a=0;}
    if((CMPEXCFG&0X03) == 1) {Hall_b=0;}
    if((CMPEXCFG&0X03) == 2) {Hall_c=0;}
}
BMF = RD_BMF();
if(BMF_en)
{
    switch(BMF)
    {
        case 3:
            TIM1->CCR3H = 0;
            TIM1->CCR3L = 0;
            TIM1->CCR1H = (u8)(Aim_Pulse >> 8);
            TIM1->CCR1L = (u8)(Aim_Pulse);
            TIM1->CCR2H = 0;
            TIM1->CCR2L = 0;
            P21=0;P23=1;P25=0;
            break;

        case 2:
            TIM1->CCR3H = 0;
            TIM1->CCR3L = 0;
            TIM1->CCR1H = (u8)(Aim_Pulse >> 8);
            TIM1->CCR1L = (u8)(Aim_Pulse);
            TIM1->CCR2H = 0;
            TIM1->CCR2L = 0;
            P21=0;P23=0;P25=1;
            break;

        case 6:
            TIM1->CCR1H = 0;
            TIM1->CCR1L = 0;
            TIM1->CCR2H = (u8)(Aim_Pulse >> 8);
            TIM1->CCR2L = (u8)(Aim_Pulse);
            TIM1->CCR3H = 0;
            TIM1->CCR3L = 0;
            P21=0;P23=0;P25=1;
            break;

        case 4:
            TIM1->CCR1H = 0;
            TIM1->CCR1L = 0;
            TIM1->CCR2H = (u8)(Aim_Pulse >> 8);
            TIM1->CCR2L = (u8)(Aim_Pulse);
            TIM1->CCR3H = 0;
            TIM1->CCR3L = 0;
            P21=1;P23=0;P25=0;
            break;

        case 5:
            TIM1->CCR1H = 0;
            TIM1->CCR1L = 0;
            TIM1->CCR2H = 0;
            TIM1->CCR2L = 0;
            TIM1->CCR3H = (u8)(Aim_Pulse >> 8);
            TIM1->CCR3L = (u8)(Aim_Pulse);
            P21=1;P23=0;P25=0;
            break;

        case 1:
            TIM1->CCR1H = 0;
```

```

        TIM1-> CCR1L = 0;
        TIM1-> CCR2H = 0;
        TIM1-> CCR2L = 0;
        TIM1-> CCR3H = (u8)(Aim_Pulse >> 8);
        TIM1-> CCR3L = (u8)(Aim_Pulse);
        P21=0;P23=1;P25=0;
        break;
    default : break;
}
}

CMP_ch++;
if(CMP_ch==3) CMP_ch=0;
CMPEXCFG &= ~0x03;
CMPEXCFG |= CMP_ch;

CMPCR1 &= ~0x40; //清比较器中断标志
CMPCR1 |= 0x30; //开比较器中断
}

u8 RD_BMF()
{
    Hall_sta = 0;
    (Hall_b)? (Hall_sta|=0x01):(Hall_sta&=~0x01);
    (Hall_a)? (Hall_sta|=0x02):(Hall_sta&=~0x02);
    (Hall_c)? (Hall_sta|=0x04):(Hall_sta&=~0x04);
    return Hall_sta;
}

void MOTOR_START()
{
    u16 i,timer=120;
    u8 HA = 3;
    u8 Start_cnt = 0;

    Start_Pulse = 0;
    TIM1-> BKR |= 0x80; // 主输出使能

    while(1)
    {
        for(i=0;i<timer; i++)
        {
            DelayXus(78); //等待
        }
        timer-= timer/25;

        switch(HA)
        {
            case 3:
                TIM1-> CCR1H = (u8)(Start_Pulse >> 8);
                TIM1-> CCR1L = (u8)(Start_Pulse);
                TIM1-> CCR2H = 0;
                TIM1-> CCR2L = 0;
                TIM1-> CCR3H = 0;
                TIM1-> CCR3L = 0;
                P21=0;P23=1;P25=0;
                HA = 2;
                break;

            case 2:

```

```

    TIM1->CCR1H = (u8)(Start_Pulse >> 8);
    TIM1->CCR1L = (u8)(Start_Pulse);
    TIM1->CCR2H = 0;
    TIM1->CCR2L = 0;
    TIM1->CCR3H = 0;
    TIM1->CCR3L = 0;
    P21=0;P23=0;P25=1;
    HA = 6;
    break;
case 6:
    TIM1->CCR1H = 0;
    TIM1->CCR1L = 0;
    TIM1->CCR2H = (u8)(Start_Pulse >> 8);
    TIM1->CCR2L = (u8)(Start_Pulse);
    TIM1->CCR3H = 0;
    TIM1->CCR3L = 0;
    P21=0;P23=0;P25=1;
    HA = 4;
    break;
case 4:
    TIM1->CCR1H = 0;
    TIM1->CCR1L = 0;
    TIM1->CCR2H = (u8)(Start_Pulse >> 8);
    TIM1->CCR2L = (u8)(Start_Pulse);
    TIM1->CCR3H = 0;
    TIM1->CCR3L = 0;
    P21=1;P23=0;P25=0;
    HA = 5;
    break;
case 5:
    TIM1->CCR1H = 0;
    TIM1->CCR1L = 0;
    TIM1->CCR2H = 0;
    TIM1->CCR2L = 0;
    TIM1->CCR3H = (u8)(Start_Pulse >> 8);
    TIM1->CCR3L = (u8)(Start_Pulse);
    P21=1;P23=0;P25=0;
    HA = 1;
    break;
case 1:
    TIM1->CCR1H = 0;
    TIM1->CCR1L = 0;
    TIM1->CCR2H = 0;
    TIM1->CCR2L = 0;
    TIM1->CCR3H = (u8)(Start_Pulse >> 8);
    TIM1->CCR3L = (u8)(Start_Pulse);
    P21=0;P23=1;P25=0;
    HA = 3;
    break;
default : break;
}
if(++Start_cnt>80)
{
    BMF_en=1;
    break;
}
else
{
    if(Start_Pulse<Aim_Pulse) Start_Pulse += 4;

```



```

        else Start_Pulse = Aim_Pulse;
    }
}

void MOTOR_STOP()
{
    BMF_en = 0;
    TIM1->BKR &= ~0x80;           //关比较器中断
    P21=0;P23=0;P25=0;
}

u8 KEY_detect()
{
    if(!P05)
    {
        DelayXms(30);
        if(!P05)
        {
            while(!P05);
            return 1;
        }
    }
    return 0;
}

void DelayXus(u8 delayTime)
{
    int i = 0;
    while( delayTime-- )
    {
        for( i = 0 ; i < 1 ; i++);
    }
}

void DelayXms( u8 delayTime )
{
    int i = 0;
    while( delayTime-- )
    {
        for( i = 0 ; i < 2 ; i++ )
        {
            DelayXus(100);
        }
    }
}

```

## 20.8.3 使用高级 PWM 实现编码器

### C 语言代码

```
//测试工作频率为 11.0592MHz
```

```
#define MAIN_Fosc 11059200L//定义主时钟
```

```
#include <reg51.h>
```

```
/******
```

功能说明\*\*\*\*\*

PWMA 模块工作于编码器模式 PWMA 模块只能接一个编码器  
 串口 I(RXD-->P3.0 TXD-->P3.1) 返回读数结果 串口设置 115200,8,n,1;  
 编码器 A 相输入: PWM1P (P1.0)  
 编码器 B 相输入: PWM2P (P1.2)

编码器模式 模式1: 每个脉冲两个边沿加减2.  
 模式2: 每个脉冲两个边沿加减2.  
 模式3: 每个脉冲两个边沿加减4.

\*\*\*\*\*/

```
sfr    PIMI  =    0x91;
sfr    PIM0  =    0x92;
sfr    AUXR  =    0x8E;
sfr    P_SW1 =    0xA2;
sfr    P_SW2 =    0xBA;
```

```
#define PWMA_CNTR    (*(unsigned int volatile xdata *)0xfece)
#define PWMA_PSCR    (*(unsigned int volatile xdata *)0xfed0)
#define PWMA_ARR     (*(unsigned int volatile xdata *)0xfed2)
#define PWMA_CCMR1   (*(unsigned char volatile xdata *)0xfec8)
#define PWMA_CCMR2   (*(unsigned char volatile xdata *)0xfec9)
#define PWMA_CRI     (*(unsigned char volatile xdata *)0xfec0)
#define PWMA_SMCR    (*(unsigned char volatile xdata *)0xfec2)
#define PWMA_ENO     (*(unsigned char volatile xdata *)0xfeb1)
#define PWMA_PS      (*(unsigned char volatile xdata *)0xfeb2)
#define PWMA_CCER1   (*(unsigned char volatile xdata *)0xfec4)
#define PWMA_IER     (*(unsigned char volatile xdata *)0xfec4)
#define PWMA_SRI     (*(unsigned char volatile xdata *)0xfec5)
```

```
unsigned int pulse; // 编码器脉冲
bit B_Change; // 编码器计数改变

bit B_TX1_Busy; // 发送忙标志

void PWMA_config(void);
void UART1_config(unsigned long brt); // brt: 通信波特率
void UART1_TxByte(unsigned char dat);
```

```
void main(void)
{
    unsigned int j;

    PIMI = 0x00;
    PIM0 = 0x00;

    UART1_config(115200UL); // brt: 通信波特率

    EA = 1;

    PWMA_config();
    pulse = 10;

    while (1)
    {
```

```

    if(B_Change)
    {
        B_Change = 0;
        j = pulse;
        UART1_TxByte(j/10000+'0');           //转成十进制文本并发送
        UART1_TxByte((j%10000)/1000+'0');
        UART1_TxByte((j%1000)/100+'0');
        UART1_TxByte((j%100)/10+'0');
        UART1_TxByte(j%10+'0');
        UART1_TxByte(0x0d);
        UART1_TxByte(0x0a);
    }
}

//=====
// 函数: void PWMA_config(void)
// 描述: PPWM 配置函数。
// 参数: noe.
// 返回: none.
// 版本: V1.0, 2021-5-10
// 备注:
//=====
void PWMA_config(void)
{
    P_SW2 |= 0x80;           //SFR enable
    PWMA_PSCR = 0;          //预分频寄存器分频 Fck_cnt = Fck_psc/(PSCR[15:0]+1),
                            //边沿对齐 PWM 频率 = SYSclk/((PSCR+1)*(AAR+1)),
                            //中央对齐 PWM 频率 = SYSclk/((PSCR+1)*(AAR+1)*2).

    PWMA_ARR = 0xffff;      //自动重载寄存器控制 PWM 周期
    PWMA_CNTR = 0;          //清零编码器计数器值
    PWMA_ENO = 0;           //IO 禁止输出 PWM

    PWMA_CCMR1 = 0x01+(10<<4); //通道1 模式配置, 配置成输入通道
                                //0~15 对应输入滤波时钟数:
                                //1 2 4 8 12 16 24 32 48 64 80 96 128 160 192 256

    PWMA_CCMR2 = 0x01+(10<<4); //通道2 模式配置, 配置成输入通道
                                //0~15 对应输入滤波时钟数:
                                //1 2 4 8 12 16 24 32 48 64 80 96 128 160 192 256

    PWMA_SMCR = 2;          //编码器模式 模式1 或模式2: 每个脉冲两个边沿加减2.
                            //模式3: 每个脉冲四个边沿加减4.
                            //配置通道输入使能和极性, 允许输入, 下降沿
                            //IO 选择 P1.0 P1.2
                            //使能中断
                            //使能计数器, 允许自动重载寄存器缓冲,
                            //边沿对齐模式, 向上计数,
                            //bit7=1: 写自动重载寄存器缓冲(本周期不会被打扰),
                            // =0: 直接写自动重载寄存器本(周期可能会乱掉)

}

//=====
// 函数: void PWMA_ISR(void) interrupt PWMA_VECTOR
// 描述: PWMA 中断处理程序.
// 参数: None
// 返回: none.
// 版本: V1.0, 2021-6-1
//=====
void PWMA_ISR(void) interrupt 26
{

```

```

    if(PWMA_SRI & 0x02) //编码器中断
    {
        pulse = PWMA_CNTR; //读取当前编码器计数值
        B_Change = 1; //标志已有捕捉值
    }
    PWMA_SRI = 0;
}

//=====
// 函数: void          UART1_config(u32 brt)
// 描述: UART1 初始化函数。
// 参数: brt:          通信波特率
// 返回: none.
// 版本: VER1.0
// 日期: 2018-4-2
// 备注:
//=====
void UART1_config(unsigned long brt) // brt: 通信波特率
{
    Brt = 65536UL - (MAIN_Fosc / 4) / brt;
    AUXR &= ~0x01; //S1 BRT Use Timer1;
    AUXR |= (1<<6); //Timer1 set as IT mode
    TMOD &= 0x0f; //Timer1 16bits AutoReload;
    TH1 = (unsigned char)(brt >> 8);
    TL1 = (unsigned char)brt;
    TRI = 1; // 运行Timer1
    P_SW1 &= ~0xc0; //串口1 切换到 P3.0 P3.1
    SCON = (SCON & 0x3f) | (1<<6); // 8 位数据 1 位起始位, 1 位停止位, 无校验
    ES = 1; //允许中断
    REN = 1; //允许接收
}

//=====
// 函数: void UART1_TxByte(u8 dat)
// 描述: 串口1 查询发送一个字节函数
// 参数: dat: 要发送的字节数据
// 返回: none.
// 版本: VER1.0
// 日期: 2018-4-2
// 备注:
//=====
void UART1_TxByte(unsigned char dat)
{
    B_TXI_Busy = 1; //标志发送忙
    SBUF = dat; //发一个字节
    while(B_TXI_Busy); //等待发送完成
}

//=====
// 函数: void UART1_int (void) interrupt UART1_VECTOR
// 描述: 串口1 中断函数
// 参数: none.
// 返回: none.
// 版本: VER1.0
// 日期: 2018-4-2
// 备注:
//=====
void UART1_int (void) interrupt 4
{

```

```

if(RI)
    RI = 0;

if(TI)
{
    TI = 0;
    B_TX1_Busy = 0;
}
}

```

## 20.8.4 正交编码器模式

### C 语言代码

```
//测试工作频率为 11.0592MHz
```

```
#include "reg51.h"
#include "intrins.h"
```

```
typedef struct TIM1_struct
```

```
{
    volatile unsigned char CRI;           /*!< control register 1 */
    volatile unsigned char CR2;           /*!< control register 2 */
    volatile unsigned char SMCR;          /*!< Synchro mode control register */
    volatile unsigned char ETR;           /*!< external trigger register */
    volatile unsigned char IER;           /*!< interrupt enable register*/
    volatile unsigned char SR1;           /*!< status register 1 */
    volatile unsigned char SR2;           /*!< status register 2 */
    volatile unsigned char EGR;           /*!< event generation register */
    volatile unsigned char CCMR1;         /*!< CC mode register 1 */
    volatile unsigned char CCMR2;         /*!< CC mode register 2 */
    volatile unsigned char CCMR3;         /*!< CC mode register 3 */
    volatile unsigned char CCMR4;         /*!< CC mode register 4 */
    volatile unsigned char CCER1;         /*!< CC enable register 1 */
    volatile unsigned char CCER2;         /*!< CC enable register 2 */
    volatile unsigned char CNTRH;         /*!< counter high */
    volatile unsigned char CNTRL;         /*!< counter low */
    volatile unsigned char PSCRH;         /*!< prescaler high */
    volatile unsigned char PSCRL;         /*!< prescaler low */
    volatile unsigned char ARRHH;         /*!< auto-reload register high */
    volatile unsigned char ARRLL;         /*!< auto-reload register low */
    volatile unsigned char RCR;           /*!< Repetition Counter register */
    volatile unsigned char CCR1H;         /*!< capture/compare register 1 high */
    volatile unsigned char CCR1L;         /*!< capture/compare register 1 low */
    volatile unsigned char CCR2H;         /*!< capture/compare register 2 high */
    volatile unsigned char CCR2L;         /*!< capture/compare register 2 low */
    volatile unsigned char CCR3H;         /*!< capture/compare register 3 high */
    volatile unsigned char CCR3L;         /*!< capture/compare register 3 low */
    volatile unsigned char CCR4H;         /*!< capture/compare register 3 high */
    volatile unsigned char CCR4L;         /*!< capture/compare register 3 low */
    volatile unsigned char BKR;           /*!< Break Register */
    volatile unsigned char DTR;           /*!< dead-time register */
    volatile unsigned char OISR;         /*!< Output idle register */
}TIM1_TypeDef;
```

```
#define TIM1_BaseAddress 0xFEC0
```

```
#define TIM1 ((TIM1_TypeDef)xdata*)TIM1_BaseAddress
```

```

#define PWMA_ENO      (*(unsigned char volatile xdata *)0xFEB1)
#define PWMA_PS      (*(unsigned char volatile xdata *)0xFEB2)

sfr P0M0      = 0x94;
sfr P0M1      = 0x93;
sfr P1M0      = 0x92;
sfr P1M1      = 0x91;
sfr P_SW2     = 0xba;

sbit P03      = P0^3;

unsigned char cnt_H, cnt_L;

void main(void)
{
    P_SW2 = 0x80;

    P1M1 = 0x0f;
    P1M0 = 0x00;

    PWMA_ENO = 0x00; //配置成TRGI 的pin 需关掉ENO 对应bit 并配成input
    PWMA_PS = 0x00; //00:PWM at P1

    TIM1->PSCRH = 0x00; //预分频寄存器
    TIM1->PSCRL = 0x00;

    TIM1->CCMR1 = 0x21; //通道模式配置为输入, 接编码器,滤波器4 时钟
    TIM1->CCMR2 = 0x21; //通道模式配置为输入, 接编码器,滤波器4 时钟

    TIM1->SMCR = 0x03; //编码器模式3

    TIM1->CCER1 = 0x55; //配置通道使能和极性
    TIM1->CCER2 = 0x55; //配置通道使能和极性

    TIM1->IER = 0x02; //使能中断

    TIM1->CR1 |= 0x01; //使能计数器

    EA = 1;

    while (1);
}

/***** PWM 中断读编码器计数值 *****/
void PWMA_ISR() interrupt 26
{
    if (TIM1->SR1 & 0X02)
    {
        P03 = ~P03;
        cnt_H = TIM1->CCR1H;
        cnt_L = TIM1->CCR1L;
        TIM1->SR1 &= ~0X02;
    }
}

```

## 20.8.5 单脉冲模式（触发控制脉冲输出）

### C 语言代码

```
//测试工作频率为11.0592MHz
```

```
#include "reg51.h"
#include "intrins.h"

typedef struct TIM1_struct
{
    volatile unsigned char CRI; /*!< control register 1 */
    volatile unsigned char CR2; /*!< control register 2 */
    volatile unsigned char SMCR; /*!< Synchro mode control register */
    volatile unsigned char ETR; /*!< external trigger register */
    volatile unsigned char IER; /*!< interrupt enable register*/
    volatile unsigned char SR1; /*!< status register 1 */
    volatile unsigned char SR2; /*!< status register 2 */
    volatile unsigned char EGR; /*!< event generation register */
    volatile unsigned char CCMR1; /*!< CC mode register 1 */
    volatile unsigned char CCMR2; /*!< CC mode register 2 */
    volatile unsigned char CCMR3; /*!< CC mode register 3 */
    volatile unsigned char CCMR4; /*!< CC mode register 4 */
    volatile unsigned char CCER1; /*!< CC enable register 1 */
    volatile unsigned char CCER2; /*!< CC enable register 2 */
    volatile unsigned char CNTRH; /*!< counter high */
    volatile unsigned char CNTRL; /*!< counter low */
    volatile unsigned char PSCRH; /*!< prescaler high */
    volatile unsigned char PSCRL; /*!< prescaler low */
    volatile unsigned char ARRH; /*!< auto-reload register high */
    volatile unsigned char ARRL; /*!< auto-reload register low */
    volatile unsigned char RCR; /*!< Repetition Counter register */
    volatile unsigned char CCR1H; /*!< capture/compare register 1 high */
    volatile unsigned char CCR1L; /*!< capture/compare register 1 low */
    volatile unsigned char CCR2H; /*!< capture/compare register 2 high */
    volatile unsigned char CCR2L; /*!< capture/compare register 2 low */
    volatile unsigned char CCR3H; /*!< capture/compare register 3 high */
    volatile unsigned char CCR3L; /*!< capture/compare register 3 low */
    volatile unsigned char CCR4H; /*!< capture/compare register 3 high */
    volatile unsigned char CCR4L; /*!< capture/compare register 3 low */
    volatile unsigned char BKR; /*!< Break Register */
    volatile unsigned char DTR; /*!< dead-time register */
    volatile unsigned char OISR; /*!< Output idle register */
}TIM1_TypeDef;

#define TIM1_BaseAddress 0xFEC0

#define TIM1 ((TIM1_TypeDef)xdata*)TIM1_BaseAddress
#define PWMA_ENO (*(unsigned char volatile xdata *)0xFEB1)
#define PWMA_PS (*(unsigned char volatile xdata *)0xFEB2)

sfr P0M0 = 0x94;
sfr P0M1 = 0x93;
sfr P1M0 = 0x92;
sfr P1M1 = 0x91;
sfr P_SW2 = 0xba;

sbit P03 = P0^3;
```

```

void main(void)
{
    P_SW2 = 0x80;

    P0M1 = 0x00;
    P0M0 = 0xFF;
    P1M1 = 0x0c;
    P1M0 = 0xF3;

    PWMA_ENO = 0xF3;           //IO 输出PWM
    PWMA_PS = 0x00;           //00:PWM at P1

    /*****
    PWMx_duty = [CCRx/(ARR + 1)]*100
    *****/
    //配置成TRGI 的 pin 需关掉ENO 对应bit 并配成input
    TIM1->PSCRH = 0x00;        //预分频寄存器
    TIM1->PSCRL = 0x00;
    TIM1->DTR = 0x00;         //死区时间配置

    TIM1->CCMR1 = 0x68;        //通道模式配置
    TIM1->CCMR2 = 0x01;        //配置成输入通道
    TIM1->CCMR3 = 0x68;
    TIM1->CCMR4 = 0x68;

    TIM1->SMCR = 0x66;

    TIM1->ARRH = 0x08;         //自动重载寄存器, 计数器 overflow 点
    TIM1->ARRL = 0x00;

    TIM1->CCR1H = 0x04;        //计数器比较值
    TIM1->CCR1L = 0x00;
    TIM1->CCR2H = 0x02;
    TIM1->CCR2L = 0x00;
    TIM1->CCR3H = 0x01;
    TIM1->CCR3L = 0x00;
    TIM1->CCR4H = 0x01;
    TIM1->CCR4L = 0x00;

    TIM1->CCER1 = 0x55;        //配置通道输出使能和极性
    TIM1->CCER2 = 0x55;        //配置通道输出使能和极性

    TIM1->BKR = 0x80;          //主输出使能 相当于总开关
    TIM1->IER = 0x02;          //使能中断
    TIM1->CR1 = 0x08;          //单脉冲模式
    TIM1->CR1 |= 0x01;         //使能计数器

    EA = 1;
    while (1);
}

void PWMA_ISR() interrupt 26
{
    if (TIM1->SRI & 0X02)
    {
        P03 = ~P03;
        TIM1->SRI &= ~0X02;
    }
}

```



## 20.8.6 门控模式（输入电平使能计数器）

### C 语言代码

```
//测试工作频率为11.0592MHz

#include "reg51.h"
#include "intrins.h"

typedef struct TIM1_struct
{
    volatile unsigned char CR1;           /*!< control register 1 */
    volatile unsigned char CR2;           /*!< control register 2 */
    volatile unsigned char SMCR;          /*!< Synchro mode control register */
    volatile unsigned char ETR;           /*!< external trigger register */
    volatile unsigned char IER;           /*!< interrupt enable register */
    volatile unsigned char SR1;           /*!< status register 1 */
    volatile unsigned char SR2;           /*!< status register 2 */
    volatile unsigned char EGR;           /*!< event generation register */
    volatile unsigned char CCMR1;         /*!< CC mode register 1 */
    volatile unsigned char CCMR2;         /*!< CC mode register 2 */
    volatile unsigned char CCMR3;         /*!< CC mode register 3 */
    volatile unsigned char CCMR4;         /*!< CC mode register 4 */
    volatile unsigned char CCER1;         /*!< CC enable register 1 */
    volatile unsigned char CCER2;         /*!< CC enable register 2 */
    volatile unsigned char CNTRH;         /*!< counter high */
    volatile unsigned char CNTRL;         /*!< counter low */
    volatile unsigned char PSCRH;         /*!< prescaler high */
    volatile unsigned char PSCLR;         /*!< prescaler low */
    volatile unsigned char ARR;           /*!< auto-reload register high */
    volatile unsigned char ARRL;          /*!< auto-reload register low */
    volatile unsigned char RCR;           /*!< Repetition Counter register */
    volatile unsigned char CCR1H;         /*!< capture/compare register 1 high */
    volatile unsigned char CCR1L;         /*!< capture/compare register 1 low */
    volatile unsigned char CCR2H;         /*!< capture/compare register 2 high */
    volatile unsigned char CCR2L;         /*!< capture/compare register 2 low */
    volatile unsigned char CCR3H;         /*!< capture/compare register 3 high */
    volatile unsigned char CCR3L;         /*!< capture/compare register 3 low */
    volatile unsigned char CCR4H;         /*!< capture/compare register 3 high */
    volatile unsigned char CCR4L;         /*!< capture/compare register 3 low */
    volatile unsigned char BKR;           /*!< Break Register */
    volatile unsigned char DTR;           /*!< dead-time register */
    volatile unsigned char OISR;         /*!< Output idle register */
}TIM1_TypeDef;

#define TIM1_BaseAddress 0xFEC0

#define TIM1 ((TIM1_TypeDef)xdata*)TIM1_BaseAddress
#define PWMA_ENO (*(unsigned char volatile xdata *)0xFEB1)
#define PWMA_PS (*(unsigned char volatile xdata *)0xFEB2)

sfr P0M0 = 0x94;
sfr P0M1 = 0x93;
sfr P1M0 = 0x92;
sfr P1M1 = 0x91;
sfr P3M0 = 0xb2;
sfr P3M1 = 0xb1;
sfr P_SW2 = 0xba;
```

```

sbit      P03      = P0^3;

void main(void)
{
    P_SW2 = 0x80;

    P0M1 = 0x00;
    P0M0 = 0xFF;
    P1M1 = 0x00;
    P1M0 = 0xFF;
    P3M1 = 0x04;
    P3M0 = 0x00;

    PWMA_ENO = 0xFF;           //IO 输出PWM
    PWMA_PS = 0x00;           //00:PWM at P1

    /*****
    PWMx_duty = [CCRx/(ARR + 1)]*100
    *****/
    //配置成 TRGI 的 pin 需关掉 ENO 对应 bit 并配成 input
    TIM1->PSCRH = 0x00;       //预分频寄存器
    TIM1->PSCRL = 0x00;
    TIM1->DTR = 0x00;        //死区时间配置

    TIM1->CCMR1 = 0x68;       //通道模式配置
    TIM1->CCMR2 = 0x68;       //配置成输入通道
    TIM1->CCMR3 = 0x68;
    TIM1->CCMR4 = 0x68;

    TIM1->SMCR = 0x75;        //门控触发模式 ETRF 输入

    TIM1->ARRH = 0x08;        //自动重载寄存器, 计数器 overflow 点
    TIM1->ARRL = 0x00;

    TIM1->CCR1H = 0x04;       //计数器比较值
    TIM1->CCR1L = 0x00;       //
    TIM1->CCR2H = 0x02;       //
    TIM1->CCR2L = 0x00;       //
    TIM1->CCR3H = 0x01;       //
    TIM1->CCR3L = 0x00;       //
    TIM1->CCR4H = 0x01;       //
    TIM1->CCR4L = 0x00;       //

    TIM1->CCER1 = 0x55;       //配置通道输出使能和极性
    TIM1->CCER2 = 0x55;       //配置通道输出使能和极性

    TIM1->BKR = 0x80;         //主输出使能 相当于总开关
    TIM1->IER = 0x02;         //使能中断

    TIM1->CR1 |= 0x01;        //使能计数器

    EA = 1;
    while (1);
}

void PWMA_ISR() interrupt 26
{
    if(TIM1->SR1 & 0X02)

```

```

{
    P03 = ~P03;
    TIM1->SR1 &=~0X02;
}
}

```

## 20.8.7 外部时钟模式

### C 语言代码

```
//测试工作频率为 11.0592MHz
```

```
#include "reg51.h"
#include "intrins.h"
```

```
typedef struct TIM1_struct
```

```

{
    volatile unsigned char CRI;           /*!< control register 1 */
    volatile unsigned char CR2;           /*!< control register 2 */
    volatile unsigned char SMCR;          /*!< Synchro mode control register */
    volatile unsigned char ETR;           /*!< external trigger register */
    volatile unsigned char IER;           /*!< interrupt enable register*/
    volatile unsigned char SR1;           /*!< status register 1 */
    volatile unsigned char SR2;           /*!< status register 2 */
    volatile unsigned char EGR;           /*!< event generation register */
    volatile unsigned char CCMR1;         /*!< CC mode register 1 */
    volatile unsigned char CCMR2;         /*!< CC mode register 2 */
    volatile unsigned char CCMR3;         /*!< CC mode register 3 */
    volatile unsigned char CCMR4;         /*!< CC mode register 4 */
    volatile unsigned char CCER1;         /*!< CC enable register 1 */
    volatile unsigned char CCER2;         /*!< CC enable register 2 */
    volatile unsigned char CNTRH;         /*!< counter high */
    volatile unsigned char CNTRL;         /*!< counter low */
    volatile unsigned char PSCRH;         /*!< prescaler high */
    volatile unsigned char PSCLR;         /*!< prescaler low */
    volatile unsigned char ARR;           /*!< auto-reload register high */
    volatile unsigned char ARRL;         /*!< auto-reload register low */
    volatile unsigned char RCR;           /*!< Repetition Counter register */
    volatile unsigned char CCR1H;         /*!< capture/compare register 1 high */
    volatile unsigned char CCR1L;         /*!< capture/compare register 1 low */
    volatile unsigned char CCR2H;         /*!< capture/compare register 2 high */
    volatile unsigned char CCR2L;         /*!< capture/compare register 2 low */
    volatile unsigned char CCR3H;         /*!< capture/compare register 3 high */
    volatile unsigned char CCR3L;         /*!< capture/compare register 3 low */
    volatile unsigned char CCR4H;         /*!< capture/compare register 3 high */
    volatile unsigned char CCR4L;         /*!< capture/compare register 3 low */
    volatile unsigned char BKR;           /*!< Break Register */
    volatile unsigned char DTR;           /*!< dead-time register */
    volatile unsigned char OISR;         /*!< Output idle register */
}TIM1_TypeDef;

```

```
#define TIM1_BaseAddress 0xFEC0
```

```
#define TIM1 ((TIM1_TypeDef xdata*)TIM1_BaseAddress)
```

```
#define PWMA_ENO (*(unsigned char volatile xdata *)0xFEB1)
```

```
#define PWMA_PS (*(unsigned char volatile xdata *)0xFEB2)
```

```
sfr P0M0 = 0x94;
```

```
sfr P0M1 = 0x93;
```

```
sfr    P1M0    = 0x92;
sfr    P1M1    = 0x91;
sfr    P3M0    = 0xb2;
sfr    P3M1    = 0xb1;
sfr    P_SW2   = 0xba;
```

```
sbit   P03     = P0^3;
```

```
void main(void)
```

```
{
```

```
    P_SW2 = 0x80;
```

```
    P0M1 = 0x00;
    P0M0 = 0xFF;
    P1M1 = 0x00;
    P1M0 = 0xFF;
    P3M1 = 0x04;
    P3M0 = 0x00;
```

```
    PWMA_ENO = 0xFF;           //IO 输出PWM
    PWMA_PS = 0x00;           //00:PWM at P1
```

```
    /*****
```

```
    PWMx_duty = [CCRx/(ARR + 1)]*100
```

```
    *****/
```

```
//配置成 TRGI 的 pin 需关掉 ENO 对应 bit 并配成 input
```

```
    TIM1->PSCRH = 0x00;       //预分频寄存器
    TIM1->PSCRL = 0x00;
    TIM1->DTR = 0x00;        //死区时间配置
```

```
    TIM1->CCMR1 = 0x68;      //通道模式配置
    TIM1->CCMR2 = 0x68;      //配置成输入通道
    TIM1->CCMR3 = 0x68;
    TIM1->CCMR4 = 0x68;
```

```
    TIM1->SMCR = 0x77;      //ETRF 输入
```

```
    TIM1->ARRH = 0x08;      //自动重载寄存器, 计数器 overflow 点
    TIM1->ARRL = 0x00;
```

```
    TIM1->CCR1H = 0x04;     //计数器比较值
    TIM1->CCR1L = 0x00;
    TIM1->CCR2H = 0x02;
    TIM1->CCR2L = 0x00;
    TIM1->CCR3H = 0x01;
    TIM1->CCR3L = 0x00;
    TIM1->CCR4H = 0x01;
    TIM1->CCR4L = 0x00;
```

```
    TIM1->CCER1 = 0x55;     //配置通道输出使能和极性
    TIM1->CCER2 = 0x55;     //配置通道输出使能和极性
```

```
    TIM1->BKR = 0x80;       //主输出使能 相当于总开关
    TIM1->IER = 0x02;       //使能中断
    TIM1->CR1 |= 0x01;      //使能计数器
```

```
    EA = 1;
    while (1);
```

```
}
```

```
void PWMA_ISR() interrupt 26
{
    if(TIM1->SR1 & 0X02)
    {
        P03 = ~P03;
        TIM1->SR1 &=~0X02;
    }
}
```

## 20.8.8 输入捕获模式测量脉冲周期（捕获上升沿到上升沿或者下降沿到下降沿）

### C 语言代码

```
//测试工作频率为11.0592MHz
```

```
#include "reg51.h"
#include "intrins.h"
```

```
typedef struct TIM1_struct
```

```
{
    volatile unsigned char CR1; /*!< control register 1 */
    volatile unsigned char CR2; /*!< control register 2 */
    volatile unsigned char SMCR; /*!< Synchro mode control register */
    volatile unsigned char ETR; /*!< external trigger register */
    volatile unsigned char IER; /*!< interrupt enable register*/
    volatile unsigned char SR1; /*!< status register 1 */
    volatile unsigned char SR2; /*!< status register 2 */
    volatile unsigned char EGR; /*!< event generation register */
    volatile unsigned char CCMR1; /*!< CC mode register 1 */
    volatile unsigned char CCMR2; /*!< CC mode register 2 */
    volatile unsigned char CCMR3; /*!< CC mode register 3 */
    volatile unsigned char CCMR4; /*!< CC mode register 4 */
    volatile unsigned char CCER1; /*!< CC enable register 1 */
    volatile unsigned char CCER2; /*!< CC enable register 2 */
    volatile unsigned char CNTRH; /*!< counter high */
    volatile unsigned char CNTRL; /*!< counter low */
    volatile unsigned char PSCRH; /*!< prescaler high */
    volatile unsigned char PSCRL; /*!< prescaler low */
    volatile unsigned char ARRHH; /*!< auto-reload register high */
    volatile unsigned char ARRLL; /*!< auto-reload register low */
    volatile unsigned char RCR; /*!< Repetition Counter register */
    volatile unsigned char CCR1H; /*!< capture/compare register 1 high */
    volatile unsigned char CCR1L; /*!< capture/compare register 1 low */
    volatile unsigned char CCR2H; /*!< capture/compare register 2 high */
    volatile unsigned char CCR2L; /*!< capture/compare register 2 low */
    volatile unsigned char CCR3H; /*!< capture/compare register 3 high */
    volatile unsigned char CCR3L; /*!< capture/compare register 3 low */
    volatile unsigned char CCR4H; /*!< capture/compare register 3 high */
    volatile unsigned char CCR4L; /*!< capture/compare register 3 low */
    volatile unsigned char BKR; /*!< Break Register */
    volatile unsigned char DTR; /*!< dead-time register */
    volatile unsigned char OISR; /*!< Output idle register */
}TIM1_TypeDef;
```

```
#define TIM1_BaseAddress 0xFEC0
```

```

#define TIM1 ((TIM1_TypeDef xdata*)TIM1_BaseAddress)
#define PWMA_ENO (*(unsigned char volatile xdata *)0xFEB1)
#define PWMA_PS (*(unsigned char volatile xdata *)0xFEB2)

sfr P0M0 = 0x94;
sfr P0M1 = 0x93;
sfr P1M0 = 0x92;
sfr P1M1 = 0x91;
sfr P3M0 = 0xb2;
sfr P3M1 = 0xb1;
sfr P_SW2 = 0xba;

sbit P03 = P0^3;

int cap;

void main(void)
{
    P_SW2 = 0x80;

    P0M1 = 0x00;
    P0M0 = 0xFF;
    P1M1 = 0x0c;
    P1M0 = 0xF3;

    PWMA_ENO = 0xF3; //IO 输出PWM
    PWMA_PS = 0x00; //00:PWM at P1

    /*配置成TRGI 的pin 需关掉ENO 对应bit 并配成input*/
    TIM1->PSCRH = 0x00; //预分频寄存器
    TIM1->PSCRL = 0x00;
    TIM1->DTR = 0x00; //死区时间配置

    TIM1->CCMR1 = 0x68; //通道模式配置
    TIM1->CCMR2 = 0x01; //配置成输入通道
    TIM1->CCMR3 = 0x68;
    TIM1->CCMR4 = 0x68;

    TIM1->SMCR = 0x66;

    TIM1->CCER1 = 0x55; //配置通道输出使能和极性
    TIM1->CCER2 = 0x55; //配置通道输出使能和极性

    TIM1->IER = 0x04; //使能中断

    TIM1->CR1 |= 0x01; //使能计数器

    EA = 1;
    while (1);
}

/*通道2 输入, 捕获数据通过TIM1->CCR2H / TIM1->CCR2L 读取 */
void PWMA_ISR() interrupt 26
{
    if(TIM1->SR1 & 0X02)
    {
        P03 = ~P03;
        TIM1->SR1 &= ~0X02;
    }
}

```

```

}
if(TIM1->SR1 & 0X04)
{
    P03 = ~P03;
    cap = TIM1-> CCR2H;           //读取 CCR2H
    cap = (cap << 8) + TIM1-> CCR2L; //读取 CCR2L
    TIM1->SR1 &=~0X04;
}
}
}

```

## 20.8.9 输入捕获模式测量脉冲高电平宽度（捕获上升沿到下降沿）

### C 语言代码

```

//测试工作频率为 11.0592MHz
#include "reg51.h"
#include "intrins.h"

sfr      P_SW2      = 0xba;
sfr      P1M0       = 0x92;
sfr      P1M1       = 0x91;
sfr      P3M0       = 0xb2;
sfr      P3M1       = 0xb1;
sfr      P5M0       = 0xca;
sfr      P5M1       = 0xc9;

#define     PWMA_CR1      (*(unsigned char volatile xdata *)0xfec0)
#define     PWMA_IER      (*(unsigned char volatile xdata *)0xfec4)
#define     PWMA_SR1      (*(unsigned char volatile xdata *)0xfec5)
#define     PWMA_CCMR1    (*(unsigned char volatile xdata *)0xfec8)
#define     PWMA_CCMR2    (*(unsigned char volatile xdata *)0xfec9)
#define     PWMA_CCER1    (*(unsigned char volatile xdata *)0xfecf)
#define     PWMA_CCR1     (*(unsigned int volatile xdata *)0xfed5)
#define     PWMA_CCR2     (*(unsigned int volatile xdata *)0xfed7)

void main()
{
    P1M0 = 0x00;
    P1M1 = 0x00;
    P3M0 = 0x00;
    P3M1 = 0x00;
    P5M0 = 0x00;
    P5M1 = 0x00;

    P_SW2 = 0x80;

    PWMA_CCER1 = 0x00;
    PWMA_CCMR1 = 0x01;
    PWMA_CCMR2 = 0x02;
    PWMA_CCER1 = 0x11;
    PWMA_CCER1 |= 0x00;
    PWMA_CCER1 |= 0x20;
    PWMA_CR1 = 0x01;

    PWMA_IER = 0x04;
    EA = 1;

    while (1);
}
// (CC1 捕获TII 上升沿,CC2 捕获TII 下降沿)
// CC1 为输入模式,且映射到TIIFP1 上
// CC2 为输入模式,且映射到TIIFP2 上
// 使能 CC1/CC2 上的捕获功能
// 设置捕获极性为 CC1 的上升沿
// 设置捕获极性为 CC2 的下降沿
// 使能 CC2 捕获中断

```

```

}

void PWMA_ISR() interrupt 26
{
    unsigned int cnt;

    if (PWMA_SRI & 0x04)
    {
        PWMA_SRI &= ~0x04;

        cnt = PWMA_CCR2 - PWMA_CCRI;           //差值即为高电平宽度
    }
}

```

## 20.8.10 输入捕获模式测量脉冲低电平宽度（捕获下降沿到上升沿）

### C 语言代码

```

//测试工作频率为 11.0592MHz
#include "reg51.h"
#include "intrins.h"

sfr      P_SW2      = 0xba;
sfr      P1M0       = 0x92;
sfr      P1M1       = 0x91;
sfr      P3M0       = 0xb2;
sfr      P3M1       = 0xb1;
sfr      P5M0       = 0xca;
sfr      P5M1       = 0xc9;

#define PWMA_CR1      (*(unsigned char volatile xdata *)0xfec0)
#define PWMA_IER      (*(unsigned char volatile xdata *)0xfec4)
#define PWMA_SRI      (*(unsigned char volatile xdata *)0xfec5)
#define PWMA_CCMR1    (*(unsigned char volatile xdata *)0xfec8)
#define PWMA_CCMR2    (*(unsigned char volatile xdata *)0xfec9)
#define PWMA_CCER1    (*(unsigned char volatile xdata *)0xfecf)
#define PWMA_CCRI     (*(unsigned int volatile xdata *)0xfed5)
#define PWMA_CCR2     (*(unsigned int volatile xdata *)0xfed7)

void main()
{
    P1M0 = 0x00;
    P1M1 = 0x00;
    P3M0 = 0x00;
    P3M1 = 0x00;
    P5M0 = 0x00;
    P5M1 = 0x00;

    P_SW2 = 0x80;

    PWMA_CCER1 = 0x00;
    PWMA_CCMR1 = 0x01;
    PWMA_CCMR2 = 0x02;
    PWMA_CCER1 = 0x11;
    PWMA_CCER1 = 0x00;
    PWMA_CCER1 = 0x20;
    PWMA_CR1 = 0x01;

    // (CC1 捕获T11 上升沿, CC2 捕获T11 下降沿)
    // CC1 为输入模式, 且映射到T11FP1 上
    // CC2 为输入模式, 且映射到T11FP2 上
    // 使能 CC1/CC2 上的捕获功能
    // 设置捕获极性为 CC1 的上升沿
    // 设置捕获极性为 CC2 的下降沿
}

```



```

    PWMA_IER = 0x02;                //使能 CCI 捕获中断
    EA = 1;

    while (1);
}

void PWMA_ISR() interrupt 26
{
    unsigned int cnt;

    if (PWMA_SRI & 0x02)
    {
        PWMA_SRI &= ~0x02;

        cnt = PWMA_CCR1 - PWMA_CCR2;    //差值即为低电平宽度
    }
}

```

## 20.8.11 输入捕获模式同时测量脉冲周期和占空比

**注意:** 只有 PWM1P、PWM2P、PWM5、PWM6 这些端口上才可同时测量周期和占空比

C 语言代码

```

//测试工作频率为 11.0592MHz
#include "reg51.h"
#include "intrins.h"

sfr      P_SW2      = 0xba;
sfr      P1M0       = 0x92;
sfr      P1M1       = 0x91;
sfr      P3M0       = 0xb2;
sfr      P3M1       = 0xb1;
sfr      P5M0       = 0xca;
sfr      P5M1       = 0xc9;

#define    PWMA_CR1      (*(unsigned char volatile xdata *)0xfec0)
#define    PWMA_SMCR     (*(unsigned char volatile xdata *)0xfec2)
#define    PWMA_IER     (*(unsigned char volatile xdata *)0xfec4)
#define    PWMA_SRI     (*(unsigned char volatile xdata *)0xfec5)
#define    PWMA_CCMR1   (*(unsigned char volatile xdata *)0xfec8)
#define    PWMA_CCMR2   (*(unsigned char volatile xdata *)0xfec9)
#define    PWMA_CCER1   (*(unsigned char volatile xdata *)0xfecf)
#define    PWMA_CCR1    (*(unsigned int volatile xdata *)0xfed5)
#define    PWMA_CCR2    (*(unsigned int volatile xdata *)0xfed7)

void main()
{
    P1M0 = 0x00;
    P1M1 = 0x00;
    P3M0 = 0x00;
    P3M1 = 0x00;
    P5M0 = 0x00;
    P5M1 = 0x00;

    P_SW2 = 0x80;

    // (CCI 捕获 TII 上升沿, CC2 捕获 TII 下降沿)

```

```

//CC1 捕获周期宽度,CC2 捕获高电平宽度
PWMA_CCER1 = 0x00;
PWMA_CCMR1 = 0x01;
PWMA_CCMR2 = 0x02;
PWMA_CCER1 = 0x11;
PWMA_CCER1 |= 0x00;
PWMA_CCER1 |= 0x20;
PWMA_SMCR = 0x54;
PWMA_CR1 = 0x01;

PWMA_IER = 0x06;
EA = 1;

while (1);
}

void PWMA_ISR() interrupt 26
{
    unsigned int cnt;

    if (PWMA_SRI & 0x02)
    {
        PWMA_SRI &= ~0x02;

        cnt = PWMA_CCR1; //CC1 捕获周期宽度
    }
    if (PWMA_SRI & 0x04)
    {
        PWMA_SRI &= ~0x04;

        cnt = PWMA_CCR2; //CC2 捕获占空比 (高电平宽度)
    }
}

```

## 20.8.12带死区控制的 PWM 互补输出

### C 语言代码

```

//测试工作频率为 11.0592MHz

#include "reg51.h"
#include "intrins.h"

typedef struct TIM1_struct
{
    volatile unsigned char CR1; //!< control register 1 */
    volatile unsigned char CR2; //!< control register 2 */
    volatile unsigned char SMCR; //!< Synchro mode control register */
    volatile unsigned char ETR; //!< external trigger register */
    volatile unsigned char IER; //!< interrupt enable register*/
    volatile unsigned char SR1; //!< status register 1 */
    volatile unsigned char SR2; //!< status register 2 */
    volatile unsigned char EGR; //!< event generation register */
    volatile unsigned char CCMR1; //!< CC mode register 1 */
    volatile unsigned char CCMR2; //!< CC mode register 2 */
    volatile unsigned char CCMR3; //!< CC mode register 3 */
    volatile unsigned char CCMR4; //!< CC mode register 4 */
    volatile unsigned char CCER1; //!< CC enable register 1 */
}

```

```

volatile unsigned char CCER2; /*!< CC enable register 2 */
volatile unsigned char CNTRH; /*!< counter high */
volatile unsigned char CNTRL; /*!< counter low */
volatile unsigned char PSCRH; /*!< prescaler high */
volatile unsigned char PSCRL; /*!< prescaler low */
volatile unsigned char ARRH; /*!< auto-reload register high */
volatile unsigned char ARRLL; /*!< auto-reload register low */
volatile unsigned char RCR; /*!< Repetition Counter register */
volatile unsigned char CCR1H; /*!< capture/compare register 1 high */
volatile unsigned char CCR1L; /*!< capture/compare register 1 low */
volatile unsigned char CCR2H; /*!< capture/compare register 2 high */
volatile unsigned char CCR2L; /*!< capture/compare register 2 low */
volatile unsigned char CCR3H; /*!< capture/compare register 3 high */
volatile unsigned char CCR3L; /*!< capture/compare register 3 low */
volatile unsigned char CCR4H; /*!< capture/compare register 3 high */
volatile unsigned char CCR4L; /*!< capture/compare register 3 low */
volatile unsigned char BKR; /*!< Break Register */
volatile unsigned char DTR; /*!< dead-time register */
volatile unsigned char OISR; /*!< Output idle register */
}TIM1_TypeDef;

#define TIM1_BaseAddress 0xFEC0

#define TIM1 ((TIM1_TypeDef xdata*)TIM1_BaseAddress)
#define PWMA_ENO (*(unsigned char volatile xdata *)0xFEB1)
#define PWMA_PS (*(unsigned char volatile xdata *)0xFEB2)

sfr P0M0 = 0x94;
sfr P0M1 = 0x93;
sfr P1M0 = 0x92;
sfr P1M1 = 0x91;
sfr P3M0 = 0xb2;
sfr P3M1 = 0xb1;
sfr P_SW2 = 0xba;

sbit P03 = P0^3;

void main(void)
{
    P_SW2 = 0x80;

    P0M1 = 0x00;
    P0M0 = 0xFF;
    P1M1 = 0x00;
    P1M0 = 0xFF;

    PWMA_ENO = 0xFF; //IO 输出PWM
    PWMA_PS = 0x00; //00:PWM at P1

    /*****
    PWMx_duty = [CCRx/(ARR + 1)]*100
    *****/
    TIM1->PSCRH = 0x00; //预分频寄存器
    TIM1->PSCRL = 0x00;
    TIM1->DTR = 0x00; //死区时间配置

    TIM1->CCMR1 = 0x68; //通道模式配置
    TIM1->CCMR2 = 0x68;
    TIM1->CCMR3 = 0x68;

```

```

TIM1-> CCMR4 = 0x68;

TIM1-> ARRH = 0x08; //自动重载寄存器, 计数器 overflow 点
TIM1-> ARRL = 0x00;

TIM1-> CCR1H = 0x04; //计数器比较值
TIM1-> CCR1L = 0x00;
TIM1-> CCR2H = 0x02;
TIM1-> CCR2L = 0x00;
TIM1-> CCR3H = 0x01;
TIM1-> CCR3L = 0x00;
TIM1-> CCR4H = 0x01;
TIM1-> CCR4L = 0x00;

TIM1-> CCER1 = 0x55; //配置通道输出使能和极性
TIM1-> CCER2 = 0x55; //配置通道输出使能和极性

TIM1-> BKR = 0x80; //主输出使能 相当于总开关
TIM1-> IER = 0x02; //使能中断
TIM1-> CR1 = 0x01; //使能计数器

EA = 1;
while (1);
}

void PWMA_ISR() interrupt 26
{
    if(TIM1->SR1 & 0X02)
    {
        P03 = ~P03;
        TIM1->SR1 &=~0X02;
    }
}

```

## 20.8.13 PWM 端口做外部中断（下降沿中断或者上升沿中断）

### C 语言代码

```

//测试工作频率为 11.0592MHz

#include "reg51.h"
#include "intrins.h"

#define PWMA_CR1      (*(unsigned char volatile xdata *)0xfec0)
#define PWMA_IER      (*(unsigned char volatile xdata *)0xfec4)
#define PWMA_SR1      (*(unsigned char volatile xdata *)0xfec5)
#define PWMA_CCMR1    (*(unsigned char volatile xdata *)0xfec8)
#define PWMA_CCER1    (*(unsigned char volatile xdata *)0xfec9)

sfr P0M0 = 0x94;
sfr P0M1 = 0x93;
sfr P1M0 = 0x92;
sfr P1M1 = 0x91;
sfr P3M0 = 0xb2;
sfr P3M1 = 0xb1;

sfr P_SW2 = 0xba;

```

```

sbit      P37          =   P3^7;

void main(void)
{
    P_SW2 = 0x80;

    PIMI = 0x00;
    PIMO = 0x00;
    P3MI = 0x00;
    P3MO = 0x00;

    P_SW2 = 0x80;
//((捕获PWMIP 上升沿/下降沿)

    PWMA_CCER1 = 0x00;
    PWMA_CCMRI = 0x01;
    PWMA_CCER1 = 0x01;
    PWMA_CCER1 |= 0x00;
// PWMA_CCER1 |= 0x02;
    PWMA_CRI = 0x01;
    PWMA_IER = 0x02;
    EA = 1;

    while (1);
}

void PWMA_ISR() interrupt 26
{
    if(PWMA_SRI & 0X02)
    {
        P37 = ~P37;
        PWMA_SRI &=~0X02;
    }
}

```

## 20.8.14 输出任意周期和任意占空比的波形

### C 语言代码

//测试工作频率为 11.0592MHz

```

#include "reg51.h"
#include "intrins.h"

sfr      P_SW2          =   0xba;

#define   PWMA_CCER1    (*(unsigned char volatile xdata *)0xfec8)
#define   PWMA_CCMRI    (*(unsigned char volatile xdata *)0xfec8)
#define   PWMA_ENO      (*(unsigned char volatile xdata *)0xfec1)
#define   PWMA_BKR      (*(unsigned char volatile xdata *)0xfedd)
#define   PWMA_CCR1     (*(unsigned int volatile xdata *)0xfed5)
#define   PWMA_ARR      (*(unsigned int volatile xdata *)0xfed2)
#define   PWMA_CRI      (*(unsigned char volatile xdata *)0xfec0)

sfr      P0MI          =   0x93;
sfr      P0M0          =   0x94;
sfr      P1MI          =   0x91;
sfr      P1M0          =   0x92;

```

```

sfr    P2MI    = 0x95;
sfr    P2M0    = 0x96;
sfr    P3MI    = 0xb1;
sfr    P3M0    = 0xb2;
sfr    P4MI    = 0xb3;
sfr    P4M0    = 0xb4;
sfr    P5MI    = 0xc9;
sfr    P5M0    = 0xca;

```

```
void main()
```

```

{
    P0M0 = 0x00;
    P0MI = 0x00;
    P1M0 = 0x00;
    P1MI = 0x00;
    P2M0 = 0x00;
    P2MI = 0x00;
    P3M0 = 0x00;
    P3MI = 0x00;
    P4M0 = 0x00;
    P4MI = 0x00;
    P5M0 = 0x00;
    P5MI = 0x00;

    P_SW2 = 0x80;
    PWMA_CCER1 = 0x00;           //写 CCMRx 前必须先清零 CCERx 关闭通道
    PWMA_CCMR1 = 0x60;         //设置 CCI 为PWMA 输出模式
    PWMA_CCER1 = 0x01;        //使能 CCI 通道
    PWMA_CCR1 = 100;          //设置占空比时间
    PWMA_ARR = 500;           //设置周期时间
    PWMA_ENO = 0x01;          //使能PWMIP 端口输出
    PWMA_BKR = 0x80;          //使能主输出
    PWMA_CR1 = 0x01;          //开始计时

    while (1);
}

```

## 20.8.15使用 PWM 的 CEN 启动 PWMA 定时器，实时触发 ADC

### C 语言代码

```
//测试工作频率为 11.0592MHz
```

```

#include "reg51.h"
#include "intrins.h"

#define PWMA_CR1    (*(unsigned char volatile xdata *)0xfec0)
#define PWMA_CR2    (*(unsigned char volatile xdata *)0xfec1)
#define PWMA_IER    (*(unsigned char volatile xdata *)0xfec4)
#define PWMA_SRI    (*(unsigned char volatile xdata *)0xfec5)
#define PWMA_CCMR1  (*(unsigned char volatile xdata *)0xfec8)
#define PWMA_CCER1  (*(unsigned char volatile xdata *)0xfec9)
#define PWMA_ARR    (*(unsigned int volatile xdata *)0xfed2)

sfr    P0M0    = 0x94;
sfr    P0MI    = 0x93;

```

```

sfr    P1M0      = 0x92;
sfr    P1M1      = 0x91;
sfr    P3M0      = 0xb2;
sfr    P3M1      = 0xb1;

sfr    P_SW2     = 0xba;

sfr    ADC_CONTR = 0xbc;
#define ADC_POWER 0x80
#define ADC_START 0x40
#define ADC_FLAG  0x20
#define ADC_EPWMT 0x10
sfr    ADC_RES   = 0xbd;
sfr    ADC_RESL  = 0xbe;

sbit   EADC      = IE^5;

void delay()
{
    int i;
    for (i=0; i<100; i++);
}

void main()
{
    P1M0 = 0x00;
    P1M1 = 0x01;
    P3M0 = 0x00;
    P3M1 = 0x00;

    P_SW2 /= 0x80;

    ADC_CONTR = ADC_POWER | ADC_EPWMT | 0; //选择P1.0 为ADC 输入通道
    delay(); //等待ADC 电源稳定
    EADC = 1;

    PWMA_CR2 = 0x10; //CEN 信号为TRGO,可用于触发ADC
    PWMA_ARR = 5000;
    PWMA_IER = 0x01;
    PWMA_CR1 = 0x01; //设置CEN 启动PWMA 定时器, 实时触发ADC
    EA = 1;

    while (1);
}

void ADC_ISR() interrupt 5
{
    ADC_CONTR &= ~ADC_FLAG;
}

void PWMA_ISR() interrupt 26
{
    if(PWMA_SRI & 0x01)
    {
        PWMA_SRI &= ~0x01;
    }
}

```

## 20.8.16PWM 周期重复触发 ADC

### C 语言代码

//测试工作频率为 11.0592MHz

```

#include "reg51.h"
#include "intrins.h"

#define PWMA_CR1      (*(unsigned char volatile xdata *)0xfec0)
#define PWMA_CR2      (*(unsigned char volatile xdata *)0xfec1)
#define PWMA_IER      (*(unsigned char volatile xdata *)0xfec4)
#define PWMA_SRI      (*(unsigned char volatile xdata *)0xfec5)
#define PWMA_CCMRI    (*(unsigned char volatile xdata *)0xfec8)
#define PWMA_CCERI    (*(unsigned char volatile xdata *)0xfec9)
#define PWMA_ARR      (*(unsigned int volatile xdata *)0xfed2)

sfr P0M0 = 0x94;
sfr P0M1 = 0x93;
sfr P1M0 = 0x92;
sfr P1M1 = 0x91;
sfr P3M0 = 0xb2;
sfr P3M1 = 0xb1;

sfr P_SW2 = 0xba;

sfr ADC_CONTR = 0xbc;
#define ADC_POWER 0x80
#define ADC_START 0x40
#define ADC_FLAG 0x20
#define ADC_EPWMT 0x10
sfr ADC_RES = 0xbd;
sfr ADC_RESL = 0xbe;

sbit EADC = IE^5;

void delay()
{
    int i;
    for (i=0; i<100; i++);
}

void main()
{
    P1M0 = 0x00;
    P1M1 = 0x01;
    P3M0 = 0x00;
    P3M1 = 0x00;

    P_SW2 |= 0x80;

    ADC_CONTR = ADC_POWER | ADC_EPWMT | 0; //选择P1.0 为ADC 输入通道
    delay(); //等待ADC 电源稳定
    EADC = 1;

    PWMA_CR2 = 0x20; //周期更新事件为TRGO,用于周期触发ADC
    PWMA_ARR = 5000;
    PWMA_IER = 0x01;
    PWMA_CR1 = 0x01; //设置CEN 启动PWMA 定时器

```



```

EA = 1;

while (1);
}

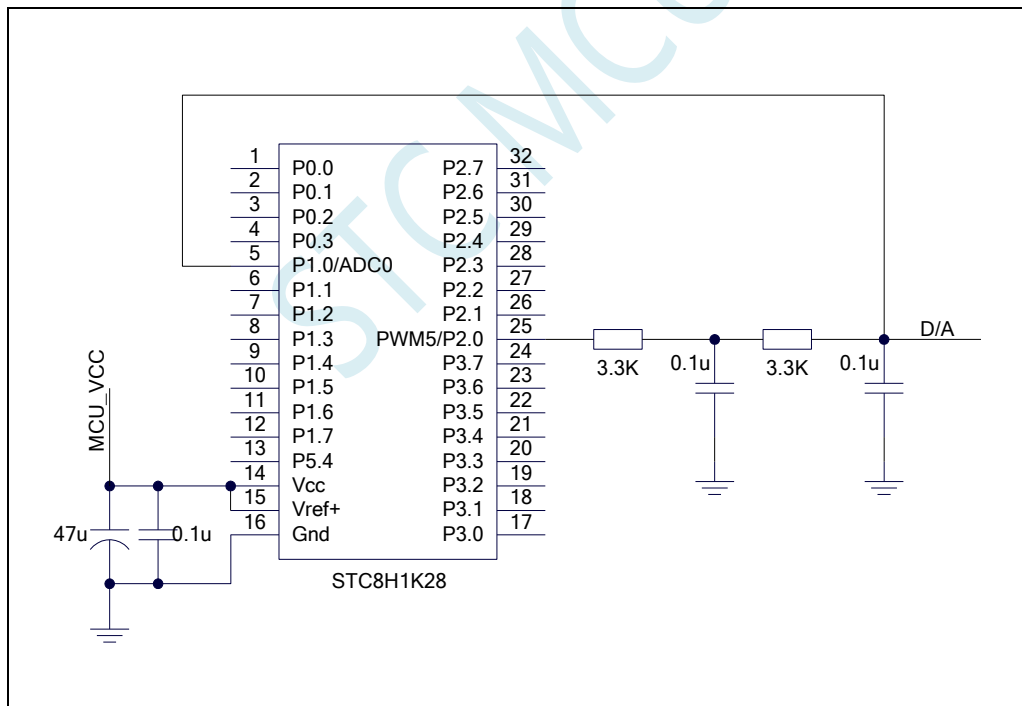
void ADC_ISR() interrupt 5
{
    ADC_CONTR &= ~ADC_FLAG;
}

void PWMA_ISR() interrupt 26
{
    if(PWMA_SRI & 0x01)
    {
        PWMA_SRI &= ~0x01;
    }
}

```

## 20.8.17 利用 PWM 实现 16 位 DAC 的参考线路图

STC8H 系列单片机的高级 PWM 定时器可输出 16 位的 PWM 波形，再经过两级低通滤波即可产生 16 位的 DAC 信号，通过调节 PWM 波形的高电平占空比即可实现 DAC 信号的改变。应用线路图如下图所示，输出的 DAC 信号可输入到 MCU 的 ADC 进行反馈测量。



## 20.8.18 利用 PWM 实现互补 SPWM

高级 PWM 定时器 PWM1P/PWM1N, PWM2P/PWM2N, PWM3P/PWM3N, PWM4P/PWM4N 每个通道都可独立实现 PWM 输出，或者两两互补对称输出。演示使用 PWM1P, PWM1N 产生互补的 SPWM。主时钟选择 24MHZ, PWM 时钟选择 1T, PWM 周期 2400, 死区 12 个时钟(0.5us), 正弦波表用 200 点, 输出正弦波频率 =  $24000000 / 2400 / 200 = 50$  HZ。

本程序仅仅是一个 SPWM 的演示程序，用户可以通过上面的计算方法修改 PWM 周期和正弦波的点数和幅度。本程序输出频率固定，如果需要变频，请用户自己设计变频方案。

## C 语言代码

```
//测试工作频率为24MHz
```

```
#include "reg51.h"
#include "intrins.h"
```

```
#define MAIN_Fosc 2400000L //定义主时钟
```

```
typedef unsigned char u8;
typedef unsigned int u16;
typedef unsigned long u32;
```

```
sfr TH2 = 0xD6;
sfr TL2 = 0xD7;
sfr IE2 = 0xAF;
sfr INT_CLKO = 0x8F;
sfr AUXR = 0x8E;
sfr P_SW1 = 0xA2;
sfr P_SW2 = 0xBA;
```

```
sfr P4 = 0xC0;
sfr P5 = 0xC8;
sfr P6 = 0xE8;
sfr P7 = 0xF8;
sfr P1M1 = 0x91;
sfr P1M0 = 0x92;
sfr P0M1 = 0x93;
sfr P0M0 = 0x94;
sfr P2M1 = 0x95;
sfr P2M0 = 0x96;
sfr P3M1 = 0xB1;
sfr P3M0 = 0xB2;
sfr P4M1 = 0xB3;
sfr P4M0 = 0xB4;
sfr P5M1 = 0xC9;
sfr P5M0 = 0xCA;
sfr P6M1 = 0xCB;
sfr P6M0 = 0xCC;
sfr P7M1 = 0xE1;
sfr P7M0 = 0xE2;
```

```
/****** 用户定义宏 *****/
```

```
#define PWMA_ENO (*(unsigned char volatile xdata *) 0xFEB1)
#define PWMA_PS (*(unsigned char volatile xdata *) 0xFEB2)
#define PWMB_ENO (*(unsigned char volatile xdata *) 0xFEB5)
#define PWMB_PS (*(unsigned char volatile xdata *) 0xFEB6)

#define PWMA_CR1 (*(unsigned char volatile xdata *) 0xFEC0)
#define PWMA_CR2 (*(unsigned char volatile xdata *) 0xFEC1)
#define PWMA_SMCR (*(unsigned char volatile xdata *) 0xFEC2)
#define PWMA_ETR (*(unsigned char volatile xdata *) 0xFEC3)
#define PWMA_IER (*(unsigned char volatile xdata *) 0xFEC4)
#define PWMA_SR1 (*(unsigned char volatile xdata *) 0xFEC5)
#define PWMA_SR2 (*(unsigned char volatile xdata *) 0xFEC6)
#define PWMA_EGR (*(unsigned char volatile xdata *) 0xFEC7)
#define PWMA_CCMR1 (*(unsigned char volatile xdata *) 0xFEC8)
```

```

#define PWMA_CCMR2    (*(unsigned char volatile xdata *) 0xFEC9)
#define PWMA_CCMR3    (*(unsigned char volatile xdata *) 0xFECA)
#define PWMA_CCMR4    (*(unsigned char volatile xdata *) 0xFECB)
#define PWMA_CCER1    (*(unsigned char volatile xdata *) 0xFECC)
#define PWMA_CCER2    (*(unsigned char volatile xdata *) 0xFECD)
#define PWMA_CNTRH    (*(unsigned char volatile xdata *) 0xFECE)
#define PWMA_CNTRL    (*(unsigned char volatile xdata *) 0xFECF)
#define PWMA_PSCRH    (*(unsigned char volatile xdata *) 0xFED0)
#define PWMA_PSCRL    (*(unsigned char volatile xdata *) 0xFED1)
#define PWMA_ARRH     (*(unsigned char volatile xdata *) 0xFED2)
#define PWMA_ARRL     (*(unsigned char volatile xdata *) 0xFED3)
#define PWMA_RCR      (*(unsigned char volatile xdata *) 0xFED4)
#define PWMA_CCR1H    (*(unsigned char volatile xdata *) 0xFED5)
#define PWMA_CCR1L    (*(unsigned char volatile xdata *) 0xFED6)
#define PWMA_CCR2H    (*(unsigned char volatile xdata *) 0xFED7)
#define PWMA_CCR2L    (*(unsigned char volatile xdata *) 0xFED8)
#define PWMA_CCR3H    (*(unsigned char volatile xdata *) 0xFED9)
#define PWMA_CCR3L    (*(unsigned char volatile xdata *) 0xFEDA)
#define PWMA_CCR4H    (*(unsigned char volatile xdata *) 0xFEDB)
#define PWMA_CCR4L    (*(unsigned char volatile xdata *) 0xFEDC)
#define PWMA_BKR      (*(unsigned char volatile xdata *) 0xFEDD)
#define PWMA_DTR      (*(unsigned char volatile xdata *) 0xFEDE)
#define PWMA_OISR     (*(unsigned char volatile xdata *) 0xFEDF)

```

/\*  
\*/

```

#define PWMA_1        0x00          //P:P1.0 N:P1.1
#define PWMA_2        0x01          //P:P2.0 N:P2.1
#define PWMA_3        0x02          //P:P6.0 N:P6.1

#define PWMB_1        0x00          //P:P1.2/P5.4 N:P1.3
#define PWMB_2        0x04          //P:P2.2 N:P2.3
#define PWMB_3        0x08          //P:P6.2 N:P6.3

#define PWM3_1        0x00          //P:P1.4 N:P1.5
#define PWM3_2        0x10          //P:P2.4 N:P2.5
#define PWM3_3        0x20          //P:P6.4 N:P6.5

#define PWM4_1        0x00          //P:P1.6 N:P1.7
#define PWM4_2        0x40          //P:P2.6 N:P2.7
#define PWM4_3        0x80          //P:P6.6 N:P6.7
#define PWM4_4        0xC0          //P:P3.4 N:P3.3

#define ENO1P         0x01
#define ENO1N         0x02
#define ENO2P         0x04
#define ENO2N         0x08
#define ENO3P         0x10
#define ENO3N         0x20
#define ENO4P         0x40
#define ENO4N         0x80

```

/\*  
\*/

```

unsigned int code T_SinTable[]={
{
1220, 1256, 1292, 1328, 1364, 1400, 1435, 1471,
1506, 1541, 1575, 1610, 1643, 1677, 1710, 1742,
1774, 1805, 1836, 1866, 1896, 1925, 1953, 1981,

```

2007, 2033, 2058, 2083, 2106, 2129, 2150, 2171,  
 2191, 2210, 2228, 2245, 2261, 2275, 2289, 2302,  
 2314, 2324, 2334, 2342, 2350, 2356, 2361, 2365,  
 2368, 2369, 2370, 2369, 2368, 2365, 2361, 2356,  
 2350, 2342, 2334, 2324, 2314, 2302, 2289, 2275,  
 2261, 2245, 2228, 2210, 2191, 2171, 2150, 2129,  
 2106, 2083, 2058, 2033, 2007, 1981, 1953, 1925,  
 1896, 1866, 1836, 1805, 1774, 1742, 1710, 1677,  
 1643, 1610, 1575, 1541, 1506, 1471, 1435, 1400,  
 1364, 1328, 1292, 1256, 1220, 1184, 1148, 1112,  
 1076, 1040, 1005, 969, 934, 899, 865, 830,  
 797, 763, 730, 698, 666, 635, 604, 574,  
 544, 515, 487, 459, 433, 407, 382, 357,  
 334, 311, 290, 269, 249, 230, 212, 195,  
 179, 165, 151, 138, 126, 116, 106, 98,  
 90, 84, 79, 75, 72, 71, 70, 71,  
 72, 75, 79, 84, 90, 98, 106, 116,  
 126, 138, 151, 165, 179, 195, 212, 230,  
 249, 269, 290, 311, 334, 357, 382, 407,  
 433, 459, 487, 515, 544, 574, 604, 635,  
 666, 698, 730, 763, 797, 830, 865, 899,  
 934, 969, 1005, 1040, 1076, 1112, 1148, 1184,

};

u16 PWMA\_Duty;

u8 PWM\_Index;

//SPWM 查表索引

/\*\*\*\*\* 主函数 \*\*\*\*\*/

void main(void)

{

P0M1 = 0; P0M0 = 0; // 设置为准双向口  
 P1M1 = 0; P1M0 = 0; // 设置为准双向口  
 P2M1 = 0; P2M0 = 0; // 设置为准双向口  
 P3M1 = 0; P3M0 = 0; // 设置为准双向口  
 P4M1 = 0; P4M0 = 0; // 设置为准双向口  
 P5M1 = 0; P5M0 = 0; // 设置为准双向口  
 P6M1 = 0; P6M0 = 0; // 设置为准双向口  
 P7M1 = 0; P7M0 = 0; // 设置为准双向口

PWMA\_Duty = 1220;

P\_SW2 /= 0x80;

PWMA\_CCER1 = 0x00;

// 写 CCMRx 前必须先清零 CCxE 关闭通道

PWMA\_CCER2 = 0x00;

PWMA\_CCMR1 = 0x60;

// 通道模式配置

// PWMA\_CCMR2 = 0x60;

// PWMA\_CCMR3 = 0x60;

// PWMA\_CCMR4 = 0x60;

PWMA\_CCER1 = 0x05;

// 配置通道输出使能和极性

// PWMA\_CCER2 = 0x55;

PWMA\_ARRH = 0x09;

// 设置周期时间

PWMA\_ARRL = 0x60;

PWMA\_CCR1H = (u8)(PWMA\_Duty &gt;&gt; 8);

// 设置占空比时间

PWMA\_CCR1L = (u8)(PWMA\_Duty);

PWMA\_DTR = 0x0C;

// 设置死区时间

```

PWMA_ENO = 0x00;
PWMA_ENO |= ENO1P; //使能输出
PWMA_ENO |= ENO1N; //使能输出
// PWMA_ENO |= ENO2P; //使能输出
// PWMA_ENO |= ENO2N; //使能输出
// PWMA_ENO |= ENO3P; //使能输出
// PWMA_ENO |= ENO3N; //使能输出
// PWMA_ENO |= ENO4P; //使能输出
// PWMA_ENO |= ENO4N; //使能输出

PWMA_PS = 0x00; //高级 PWM 通道输出脚选择位
PWMA_PS |= PWMA_3; //选择 PWMA_3 通道
// PWMA_PS |= PWMB_3; //选择 PWMB_3 通道
// PWMA_PS |= PWM3_3; //选择 PWM3_3 通道
// PWMA_PS |= PWM4_3; //选择 PWM4_3 通道

PWMA_BKR = 0x80; //使能主输出
PWMA_IER = 0x01; //使能中断
PWMA_CR1 |= 0x01; //开始计时

P_SW2 &= 0x7f;

EA = 1; //打开总中断

while (1)
{
}
}

/***** 中断函数 *****/
void PWMA_ISR() interrupt 26
{
    P_SW2 /= 0x80;
    if (PWMA_SRI & 0x01)
    {
        PWMA_SRI &= ~0x01;
        PWMA_Duty = T_SinTable[PWM_Index];
        if (++PWM_Index >= 200)
            PWM_Index = 0;

        PWMA_CCR1H = (u8)(PWMA_Duty >> 8); //设置占空比时间
        PWMA_CCR1L = (u8)(PWMA_Duty);
    }
    PWMA_SRI = 0;
    P_SW2 &= 0x7f;
}

```

## 20.8.19 高级 PWM 输出-频率可调-脉冲计数

### C 语言代码

//测试工作频率为24MHz

```

/***** 功能说明 *****/
本例程基于 STC8H8K64U 为主控芯片的实验箱 8 进行编写测试, STC8H 系列芯片可通用参考.
高级 PWM 定时器实现高速 PWM 脉冲输出.
周期占空比可调, 通过比较捕获中断进行脉冲个数计数.

```

通过 P6 口演示输出,每隔 10ms 输出一次 PWM,计数 10 个脉冲后停止输出。

定时器每 1ms 调整 PWM 周期

下载时,选择时钟 24MHZ (用户可自行修改频率)。

\*\*\*\*\*/

```

#include "reg51.h"
#include "intrins.h"

#define MAIN_Fosc      24000000L

typedef unsigned char  u8;
typedef unsigned int   u16;
typedef unsigned long  u32;

sfr TH2      = 0xD6;
sfr TL2      = 0xD7;
sfr IE2      = 0xAF;
sfr INT_CLKO = 0x8F;
sfr AUXR     = 0x8E;
sfr P_SW1    = 0xA2;
sfr P_SW2    = 0xBA;

sfr P4       = 0xC0;
sfr P5       = 0xC8;
sfr P6       = 0xE8;
sfr P7       = 0xF8;
sfr P1M1     = 0x91;
sfr P1M0     = 0x92;
sfr P0M1     = 0x93;
sfr P0M0     = 0x94;
sfr P2M1     = 0x95;
sfr P2M0     = 0x96;
sfr P3M1     = 0xB1;
sfr P3M0     = 0xB2;
sfr P4M1     = 0xB3;
sfr P4M0     = 0xB4;
sfr P5M1     = 0xC9;
sfr P5M0     = 0xCA;
sfr P6M1     = 0xCB;
sfr P6M0     = 0xCC;
sfr P7M1     = 0xE1;
sfr P7M0     = 0xE2;

sbit P0      = P0^0;
sbit P1      = P0^1;
sbit P2      = P0^2;
sbit P3      = P0^3;
sbit P4      = P0^4;
sbit P5      = P0^5;
sbit P6      = P0^6;
sbit P7      = P0^7;
sbit P10     = P1^0;
sbit P11     = P1^1;
sbit P12     = P1^2;
sbit P13     = P1^3;
sbit P14     = P1^4;
sbit P15     = P1^5;

```

```

sbit    P16      =    P1^6;
sbit    P17      =    P1^7;
sbit    P20      =    P2^0;
sbit    P21      =    P2^1;
sbit    P22      =    P2^2;
sbit    P23      =    P2^3;
sbit    P24      =    P2^4;
sbit    P25      =    P2^5;
sbit    P26      =    P2^6;
sbit    P27      =    P2^7;
sbit    P30      =    P3^0;
sbit    P31      =    P3^1;
sbit    P32      =    P3^2;
sbit    P33      =    P3^3;
sbit    P34      =    P3^4;
sbit    P35      =    P3^5;
sbit    P36      =    P3^6;
sbit    P37      =    P3^7;
sbit    P40      =    P4^0;
sbit    P41      =    P4^1;
sbit    P42      =    P4^2;
sbit    P43      =    P4^3;
sbit    P44      =    P4^4;
sbit    P45      =    P4^5;
sbit    P46      =    P4^6;
sbit    P47      =    P4^7;
sbit    P50      =    P5^0;
sbit    P51      =    P5^1;
sbit    P52      =    P5^2;
sbit    P53      =    P5^3;
sbit    P54      =    P5^4;
sbit    P55      =    P5^5;
sbit    P56      =    P5^6;
sbit    P57      =    P5^7;

```

```

/*****用户定义宏 *****/

```

```

#define    Timer0_Reload    (65536UL-(MAIN_Fosc / 1000))    //Timer0 中断频率,1000 次/秒

#define    PWMA_ENO    (*(unsigned char volatile xdata *) 0xFEB1)
#define    PWMA_PS    (*(unsigned char volatile xdata *) 0xFEB2)
#define    PWMB_ENO    (*(unsigned char volatile xdata *) 0xFEB5)
#define    PWMB_PS    (*(unsigned char volatile xdata *) 0xFEB6)

#define    PWMA_CR1    (*(unsigned char volatile xdata *) 0xFEC0)
#define    PWMA_CR2    (*(unsigned char volatile xdata *) 0xFEC1)
#define    PWMA_SMCR    (*(unsigned char volatile xdata *) 0xFEC2)
#define    PWMA_ETR    (*(unsigned char volatile xdata *) 0xFEC3)
#define    PWMA_IER    (*(unsigned char volatile xdata *) 0xFEC4)
#define    PWMA_SR1    (*(unsigned char volatile xdata *) 0xFEC5)
#define    PWMA_SR2    (*(unsigned char volatile xdata *) 0xFEC6)
#define    PWMA_EGR    (*(unsigned char volatile xdata *) 0xFEC7)
#define    PWMA_CCMR1    (*(unsigned char volatile xdata *) 0xFEC8)
#define    PWMA_CCMR2    (*(unsigned char volatile xdata *) 0xFEC9)
#define    PWMA_CCMR3    (*(unsigned char volatile xdata *) 0xFECA)
#define    PWMA_CCMR4    (*(unsigned char volatile xdata *) 0xFECB)
#define    PWMA_CCER1    (*(unsigned char volatile xdata *) 0xFECC)
#define    PWMA_CCER2    (*(unsigned char volatile xdata *) 0xFECD)
#define    PWMA_CNTR    (*(unsigned int volatile xdata *) 0xFECE)

```

```

#define PWMA_CNTRH      (*(unsigned char volatile xdata *) 0xFECE)
#define PWMA_CNTRL      (*(unsigned char volatile xdata *) 0xFECF)
#define PWMA_PSCRH      (*(unsigned char volatile xdata *) 0xFED0)
#define PWMA_PSCRL      (*(unsigned char volatile xdata *) 0xFED1)
#define PWMA_ARR        (*(unsigned int volatile xdata *) 0xFED2)
#define PWMA_ARRH       (*(unsigned char volatile xdata *) 0xFED2)
#define PWMA_ARRL       (*(unsigned char volatile xdata *) 0xFED3)
#define PWMA_RCR        (*(unsigned char volatile xdata *) 0xFED4)
#define PWMA_CCR1       (*(unsigned int volatile xdata *) 0xFED5)
#define PWMA_CCR1H      (*(unsigned char volatile xdata *) 0xFED5)
#define PWMA_CCR1L      (*(unsigned char volatile xdata *) 0xFED6)
#define PWMA_CCR2       (*(unsigned int volatile xdata *) 0xFED7)
#define PWMA_CCR2H      (*(unsigned char volatile xdata *) 0xFED7)
#define PWMA_CCR2L      (*(unsigned char volatile xdata *) 0xFED8)
#define PWMA_CCR3       (*(unsigned int volatile xdata *) 0xFED9)
#define PWMA_CCR3H      (*(unsigned char volatile xdata *) 0xFED9)
#define PWMA_CCR3L      (*(unsigned char volatile xdata *) 0xFEDA)
#define PWMA_CCR4       (*(unsigned int volatile xdata *) 0xFEDB)
#define PWMA_CCR4H      (*(unsigned char volatile xdata *) 0xFEDB)
#define PWMA_CCR4L      (*(unsigned char volatile xdata *) 0xFEDC)
#define PWMA_BKR        (*(unsigned char volatile xdata *) 0xFEDD)
#define PWMA_DTR        (*(unsigned char volatile xdata *) 0xFEDE)
#define PWMA_OISR       (*(unsigned char volatile xdata *) 0xFEDF)

```

/\*\*\*\*\*\*

```

#define PWM1_1          0x00          //P:P1.0 N:P1.1
#define PWM1_2          0x01          //P:P2.0 N:P2.1
#define PWM1_3          0x02          //P:P6.0 N:P6.1

#define PWM2_1          0x00          //P:P1.2/P5.4 N:P1.3
#define PWM2_2          0x04          //P:P2.2 N:P2.3
#define PWM2_3          0x08          //P:P6.2 N:P6.3

#define PWM3_1          0x00          //P:P1.4 N:P1.5
#define PWM3_2          0x10          //P:P2.4 N:P2.5
#define PWM3_3          0x20          //P:P6.4 N:P6.5

#define PWM4_1          0x00          //P:P1.6 N:P1.7
#define PWM4_2          0x40          //P:P2.6 N:P2.7
#define PWM4_3          0x80          //P:P6.6 N:P6.7
#define PWM4_4          0xC0          //P:P3.4 N:P3.3

#define ENO1P           0x01
#define ENO1N           0x02
#define ENO2P           0x04
#define ENO2N           0x08
#define ENO3P           0x10
#define ENO3N           0x20
#define ENO4P           0x40
#define ENO4N           0x80

```

/\*\*\*\*\*\* 本地变量声明 \*\*\*\*\*

```

bit B_1ms;          //1ms 标志
bit PWM1_Flag;

u16 Period;
u8 Counter;

```



*u8 msSecond;*

*void UpdatePwm(void);*

*void TxPulse(void);*

*/\*\*\*\*\*\* 主函数 \*\*\*\*\*\*/*

*void main(void)*

*{*

```
    P0M1 = 0x00;    P0M0 = 0x00;    //设置为双向口
    P1M1 = 0x00;    P1M0 = 0x00;    //设置为双向口
    P2M1 = 0x00;    P2M0 = 0x00;    //设置为双向口
    P3M1 = 0x00;    P3M0 = 0x00;    //设置为双向口
    P4M1 = 0x00;    P4M0 = 0x00;    //设置为双向口
    P5M1 = 0x00;    P5M0 = 0x00;    //设置为双向口
    P6M1 = 0x00;    P6M0 = 0x00;    //设置为双向口
    P7M1 = 0x00;    P7M0 = 0x00;    //设置为双向口
```

*PWMI\_Flag = 0;*

*Counter = 0;*

*Period = 0x1000;*

*//Timer0 初始化*

*AUXR = 0x80;*

*//Timer0 set as 1T,16 bits timer auto-reload,*

*TH0 = (u8)(Timer0\_Reload / 256);*

*TL0 = (u8)(Timer0\_Reload % 256);*

*ET0 = 1;*

*//Timer0 interrupt enable*

*TR0 = 1;*

*//Timer0 run*

*P\_SW2 |= 0x80;*

*//使能XFR 访问*

*PWMA\_ENO = 0x00;*

*PWMA\_ENO |= ENOIP;*

*//使能输出*

*PWMA\_PS = 0x00;*

*//高级 PWM 通道输出脚选择位*

*PWMA\_PS |= PWMI\_3;*

*//选择 PWMI\_3 通道*

*UpdatePwm();*

*PWMA\_BKR = 0x80;*

*//使能主输出*

*PWMA\_CRI |= 0x01;*

*//开始计时*

*P40 = 0;*

*//给 LED 供电*

*EA = 1;*

*//打开总中断*

*while (1)*

*{*

*if(B\_1ms)*

*{*

*B\_1ms = 0;*

*msSecond++;*

*if(msSecond >= 10)*

*{*

*msSecond = 0;*

*TxPulse();*

*//10ms 启动一次 PWM 输出*

*}*

*}*

*}*

*}*

*/\*\*\*\*\*\* 发送脉冲函数 \*\*\*\*\*\*/*

```

void TxPulse(void)
{
    PWMA_CCER1 = 0x00;           //写 CCMRx 前必须先清零 CCxE  关闭通道
    PWMA_CCMR1 = 0x60;         //设置 PWM1 模式1 输出
    PWMA_CCER1 = 0x01;         //使能 CC1E 通道, 高电平有效
    PWMA_SR1 = 0;              //清标志位
    PWMA_CNTR = 0;             //清计数器
    PWMA_IER = 0x02;           //使能捕获比较 1 中断
}

/***** Timer0 1ms 中断函数 *****/
void timer0(void) interrupt 1
{
    B_1ms = 1;
    if(PWMI_Flag)
    {
        Period++;               //周期递增
        if(Period >= 0x1000) PWMI_Flag = 0;
    }
    else
    {
        Period--;              //周期递减
        if(Period <= 0x0100) PWMI_Flag = 1;
    }
    UpdatePwm();               //设置周期、占空比
}

/***** PWM 中断函数 *****/
void PWMA_ISR() interrupt 26
{
    if(PWMA_SR1 & 0X02)
    {
        PWMA_SR1 &= ~0X02;     //清标志位

        Counter++;
        if(Counter >= 10)      //计数 10 个脉冲后关闭 PWM 计数器
        {
            Counter = 0;
            PWMA_CCER1 = 0x00; //写 CCMRx 前必须先清零 CCxE  关闭通道
            PWMA_CCMR1 = 0x40; //设置 PWM1 强制为无效电平
            PWMA_CCER1 = 0x01; //使能 CC1E 通道, 高电平有效
            PWMA_IER = 0x00;   //关闭中断
        }
    }
}

//=====
// 函数: UpdatePwm(void)
// 描述: 更新 PWM 周期占空比
// 参数: none.
// 返回: none.
// 版本: V1.0, 2012-II-22
//=====
void UpdatePwm(void)
{
    PWMA_ARR = Period;
    PWMA_CCRI = (Period >> 1); //设置占空比时间: Period/2
}

```

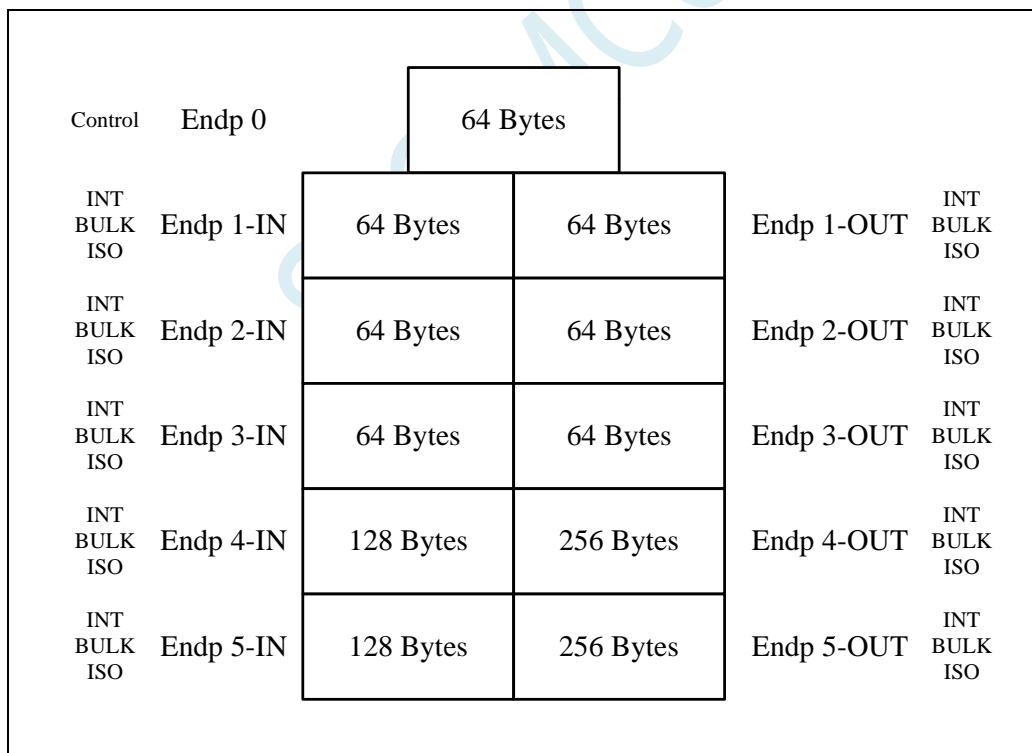
STC MCU

# 21 USB 通用串行总线

产品线	USB
STC8H1K08 系列	
STC8H1K28 系列	
STC8H3K64S4 系列	
STC8H3K64S2 系列	
STC8H8K64U 系列	●
STC8H4K64TLR 系列	
STC8H4K64TL 系列	
STC8H4K64TLCD 系列	
STC8H4K64LCD 系列	

STC8H 部分系列单片机内部集成 USB2.0/USB1.1 兼容全速 USB, 6 个双向端点, 支持 4 种端点传输模式 (控制传输、中断传输、批量传输和同步传输), 每个端点拥有 64 字节的缓冲区。

USB 模块共有 1280 字节的 FIFO, 结构如下:



## 21.1 USB 相关的寄存器

符号	描述	地址	位地址与符号							复位值
			B7	B6	B5	B4	B3	B2	B1	
USBCLK	USB 时钟控制寄存器	DCH	ENCKM	PCKI[1:0]		CRE	TST_USB	TST_PHY	PHYTST[1:0]	0010,0000

USBDAT	USB 数据寄存器	ECH									0000,0000
USBCON	USB 控制寄存器	F4H	ENUSB	USBRST	PS2M	PUEN	PDEN	DFREC	DP	DM	0000,0000
USBADR	USB 地址寄存器	FCH	BUSY	AUTORD	UADR[5:0]					0000,0000	

### 21.1.1 USB 控制寄存器 (USBCON)

符号	地址	B7	B6	B5	B4	B3	B2	B1	B0
USBCON	F4H	ENUSB	USBRST	PS2M	PUEN	PDEN	DFREC	DP	DM

ENUSB: USB 功能与 USB 时钟控制位

0: 关闭 USB 功能与 USB 时钟

1: 使能 USB 功能与 USB 时钟

ENRST: USB 复位设置控制位

0: 关闭 USB 复位设置

1: 使能 USB 复位

PS2M: PS2 mode 功能控制位

0: 关闭 PS2 mode 功能

1: 使能 PS2 mode 功能

PUEN: DP/DM 端口上 1.5K 上拉电阻控制位

0: 禁止上拉电阻

1: 使能上拉电阻

PDEN: DP/DM 端口上 500K 下拉电阻控制位

0: 禁止下拉电阻

1: 使能下拉电阻

DFREC: 差分接收状态位 (只读)

0: 当前 DP/DM 的差分状态为“0”

1: 当前 DP/DM 的差分状态为“1”

DP: D+端口状态 (PS2 为 0 时只读, PS2 为 1 时可读写)

0: 当前 D+为逻辑 0 电平

1: 当前 D+为逻辑 1 电平

DM: D-端口状态 (PS2 为 0 时只读, PS2 为 1 时可读写)

0: 当前 D-为逻辑 0 电平

1: 当前 D-为逻辑 1 电平

### 21.1.2 USB 时钟控制寄存器 (USBCLK)

符号	地址	B7	B6	B5	B4	B3	B2	B1	B0
USBCLK	DCH	ENCKM	PCKI[1:0]		CRE	TST_USB	TST_PHY	PHYTST[1:0]	

ENCKM: PLL 倍频控制

0: 禁止 PLL 倍频

1: 使能 PLL 倍频

PCKI[1:0]: PLL 时钟选择

PCKI[1:0]	PLL 时钟源
00	6M
01	12M(default)
10	24M
11	IRC/2

CRE: 时钟追频控制位

0: 禁止时钟追频

1: 使能时钟追频

TST\_USB: USB 测试模式

0: 禁止 USB 测试模式

1: 使能 USB 测试模式

TST\_PHY: PHY 测试模式

0: 禁止 PHY 测试模式

1: 使能 PHY 测试模式

PHYTST[1:0]: USB PHY 测试

PHYTST[1:0]	方式	DP	DM
00	方式 0: 正常	x	x
01	方式 1: 强制“1”	1	0
10	方式 2: 强制“0”	0	1
11	方式 3: 强制单端“0”	0	0

### 21.1.3 USB 间址地址寄存器 (USBADR)

符号	地址	B7	B6	B5	B4	B3	B2	B1	B0
USBADR	FCH	BUSY	AUTORD	UADR[5:0]					

BUSY: USB 寄存器读忙标志位

写 0: 无意义

写 1: 启动 USB 间接寄存器的读操作, 地址由 USBADR 设定

读 0: USBDAT 寄存器中的数据有效

读 1: USBDAT 寄存器中的数据无效, USB 正在读取间接寄存器

AUTORD: USB 寄存器自动读标志, 用于 USB 的 FIFO 的块读取

写 0: 每次读取间接 USB 寄存器都必须先写 BUSY 标志位

写 1: 当软件读取 USBDAT 时, 下一个 USB 间接寄存器的读取将自动启动 (USBADR 不变)

UADR[5:0]: USB 间接寄存器的地址

### 21.1.4 USB 间址数据寄存器 (USBDAT)

符号	地址	B7	B6	B5	B4	B3	B2	B1	B0
USBDAT	ECH	UDAT[7:0]							

UDAT[7:0]: 用于间接读写 USB 寄存器

## 21.2 USB 控制器寄存器 (SIE)

	0/8	1/9	2/A	3/B	4/C	5/D	6/E	7/F
30H	UTRKCTL	UTRKSTS						
28H								
20H	FIFO0	FIFO1	FIFO2	FIFO3	FIFO4	FIFO5		
18H								
10H	INMAXP	CSR0 INCSR1	INCSR2	OUTMAXP	OUTCSR1	OUTCSR2	COUNT0 OUTCOUNT1	OUTCOUNT2
08H		INTROUT1E		INTRUSBE	FRAME1	FRAME2	INDEX	
00H	FADDR	POWER	INTRIN1	-	INTROUT1	-	INTRUSB	INTRIN1E

符号	描述	地址	位地址与符号								复位值
			B7	B6	B5	B4	B3	B2	B1	B0	
FADDR	USB 功能地址寄存器	00H	UPDATE	UADDR[6:0]							0000,0000
POWER	USB 电源管理寄存器	01H	ISOU	-	-	-	USBRST	USBRSU	USBSUS	ENSUS	0xxx,0000
INTRIN1	USB 端点 IN 中断标志位	02H	-	-	EP5INIF	EP4INIF	EP3INIF	EP2INIF	EP1INIF	EP0IF	xx00,0000
INTROUT1	USB 端点 OUT 中断标志位	04H	-	-	EP5OUTIF	EP4OUTIF	EP3OUTIF	EP2OUTIF	EP1OUTIF	-	xx00,000x
INTRUSB	USB 电源中断标志位	06H	-	-	-	-	SOFIF	RSTIF	RSUIF	SUSIF	xxxx,0000
INTRIN1E	USB 端点 IN 中断允许位	07H	-	-	EP5INIE	EP4INIE	EP3INIE	EP2INIE	EP1INIE	EP0IE	xx11,1111
INTROUT1E	USB 端点 OUT 中断允许位	09H	-	-	EP5OUTIE	EP4OUTIE	EP3OUTIE	EP2OUTIE	EP1OUTIE	-	xx11,111x
INTRUSBE	USB 电源中断允许位	0BH	-	-	-	-	SOFIE	RSTIE	RSUIE	SUSIE	xxxx,0110
FRAME1	USB 数据帧号低字节	0CH	FRAME[7:0]							0000,0000	
FRAME2	USB 数据帧号高字节	0DH	-	-	-	-	-	FRAME[10:8]		xxxx,x000	
INDEX	USB 端点索引寄存器	0EH	-	-	-	-	-	INDEX[2:0]		xxxx,x000	
INMAXP	IN 端点的最大数据包大小	10H	INMAXP[7:0]							0000,0000	
CSR0	端点 0 控制状态寄存器	11H	SSUEND	SOPRDY	SDSTL	SUEND	DATEND	STSTL	IPRDY	OPRDY	0000,0000
INCSR1	IN 端点控制状态寄存器 1	11H	-	CLRDT	STSTL	SDSTL	FLUSH	UNDRUN	FIFONE	IPRDY	x000,0000
INCSR2	IN 端点控制状态寄存器 2	12H	AUTOSET	ISO	MODE	ENDMA	FCDT	-	-	-	0010,0xxx
OUTMAXP	OUT 端点的最大数据包大小	13H	OUTMAXP[7:0]							0000,0000	
OUTCSR1	OUT 端点控制状态寄存器 1	14H	CLRDT	STSTL	SDSTL	FLUSH	DATERR	OVRRUN	FIFOFUL	OPRDY	0000,0000
OUTCSR2	OUT 端点控制状态寄存器 2	15H	AUTOCLR	ISO	ENDMA	DMAMD	-	-	-	-	0000,xxxx
COUNT0	端点 0 的 OUT 长度	16H	-	OUTCNT0[6:0]							x000,0000
OUTCOUNT1	USB 端点 OUT 长度低字节	16H	OUTCNT[7:0]							0000,0000	
OUTCOUNT2	USB 端点 OUT 长度高字节	17H	-	-	-	-	-	OUTCNT[10:8]		xxxx,x000	
FIFO0	端点 0 的 FIFO 访问寄存器	20H	FIFO0[7:0]							0000,0000	
FIFO1	端点 1 的 FIFO 访问寄存器	21H	FIFO1[7:0]							0000,0000	
FIFO2	端点 2 的 FIFO 访问寄存器	22H	FIFO2[7:0]							0000,0000	
FIFO3	端点 3 的 FIFO 访问寄存器	23H	FIFO3[7:0]							0000,0000	
FIFO4	端点 4 的 FIFO 访问寄存器	24H	FIFO4[7:0]							0000,0000	
FIFO5	端点 5 的 FIFO 访问寄存器	25H	FIFO5[7:0]							0000,0000	
UTRKCTL	USB 跟踪控制寄存器	30H	FTM1	FTM0	INTV[1:0]		ENST5	RES[2:0]		1011,1011	
UTRKSTS	USB 跟踪状态寄存器	31H	INTVCNT[3:0]				STS[1:0]		TST_UTRK	UTRK_RDY	1111,00x0

## 21.2.1 USB 功能地址寄存器 (FADDR)

符号	地址	B7	B6	B5	B4	B3	B2	B1	B0
FADDR	00H	UPDATE	UADDR[6:0]						

UPDATE: 更新 USB 功能地址

0: 最后的 UADDR 地址已生效

1: 最后的 UADDR 地址还未生效

UADDR[6:0]: 保存 USB 的 7 位功能地址

## 21.2.2 USB 电源控制寄存器 (POWER)

符号	地址	B7	B6	B5	B4	B3	B2	B1	B0
POWER	01H	ISOUD	-	-	-	USBRSR	USBRSU	USBSUS	ENSUS

ISOUD (ISO Update): ISO 更新

0: 当软件向 IPRDY 写“1”时, USB 在收到下一个 IN 令牌后发送数据包

1: 当软件向 IPRDY 写“1”时, USB 在收到 SOF 令牌后发送数据包, 如果 SOF 令牌之前收到 IN 令牌, 则 USB 发送长度为 0 的数据包

USBRSR (USB Reset): USB 复位控制位

向此位写“1”, 可强制产生异步 USB 复位。读取此位可以获得当前总线上的复位状态信息

0: 总线上没有检测到复位信号

1: 总线上检测到了复位信号

USBRSU (USB Resume): USB 恢复控制位

以软件方式在总线上强制产生恢复信号, 以便将 USB 设备从挂起方式进行远程唤醒。当 USB 处于挂起模式 (USBSUS=1) 时, 向此位写“1”, 将强制在 USB 总线上产生恢复信号, 软件应在 10-15ms 后向此位写“0”, 以结束恢复信号。软件向 USBRSU 写入“0”后将产生 USB 恢复中断, 此时硬件会自动将 USBSUS 清“0”

USBSUS (USB Suspend): USB 挂起控制位

当 USB 进入挂起方式时, 此位被硬件置“1”。当以软件方式在总线上强制产生恢复信号后或者在总线上检测到恢复信号时且在读取了 INTRUSB 寄存器后, 硬件自动将此位清“0”。

ENSUS (Enable Suspend Detection): 使能 USB 挂起方式检测

0: 禁止挂起检测, USB 将忽略总线上的挂起信号

1: 使能挂起检测, 当检测到总线上的挂起信号, USB 将进入挂起方式

## 21.2.3 USB 端点 IN 中断标志位 (INTRIN1)

符号	地址	B7	B6	B5	B4	B3	B2	B1	B0
INTRIN1	02H	-	-	EP5INIF	EP4INIF	EP3INIF	EP2INIF	EP1INIF	EP0IF

EP5INIF: 端点 5 的 IN 中断标志位

0: 端点 5 的 IN 中断无效

1: 端点 5 的 IN 中断有效

EP4INIF: 端点 4 的 IN 中断标志位

0: 端点 4 的 IN 中断无效

1: 端点 4 的 IN 中断有效

EP3INIF: 端点 3 的 IN 中断标志位

0: 端点 3 的 IN 中断无效

1: 端点 3 的 IN 中断有效

EP2INIF: 端点 2 的 IN 中断标志位



0: 端点 2 的 IN 中断无效

1: 端点 2 的 IN 中断有效

EP1INIF: 端点 1 的 IN 中断标志位

0: 端点 1 的 IN 中断无效

1: 端点 1 的 IN 中断有效

EP0IF: 端点 0 的 IN/OUT 中断标志位

0: 端点 0 的 IN/OUT 中断无效

1: 端点 0 的 IN/OUT 中断有效

在软件读取 INTRIN1 寄存器后, 硬件将自动清除 INTRIN1 中的所有的中断标志

## 21.2.4 USB 端点 OUT 中断标志位 (INTROUT1)

符号	地址	B7	B6	B5	B4	B3	B2	B1	B0
INTROUT1	04H	-	-	EP5OUTIF	EP4OUTIF	EP3OUTIF	EP2OUTIF	EP1OUTIF	-

EP5OUTIF: 端点 5 的 OUT 中断标志位

0: 端点 5 的 OUT 中断无效

1: 端点 5 的 OUT 中断有效

EP4OUTIF: 端点 4 的 OUT 中断标志位

0: 端点 4 的 OUT 中断无效

1: 端点 4 的 OUT 中断有效

EP3OUTIF: 端点 3 的 OUT 中断标志位

0: 端点 3 的 OUT 中断无效

1: 端点 3 的 OUT 中断有效

EP2OUTIF: 端点 2 的 OUT 中断标志位

0: 端点 2 的 OUT 中断无效

1: 端点 2 的 OUT 中断有效

EP1OUTIF: 端点 1 的 OUT 中断标志位

0: 端点 1 的 OUT 中断无效

1: 端点 1 的 OUT 中断有效

在软件读取 INTROUT1 寄存器后, 硬件将自动清除 INTROUT1 中的所有的中断标志

## 21.2.5 USB 电源中断标志 (INTRUSB)

符号	地址	B7	B6	B5	B4	B3	B2	B1	B0
INTRUSB	06H	-	-	-	-	SOFIF	RSTIF	RSUIF	SUSIF

SOFIF: USB 帧起始信号中断标志

0: USB 帧起始信号中断无效

1: USB 帧起始信号中断有效

RSTIF: USB 复位信号中断标志

0: USB 复位信号中断无效

1: USB 复位信号中断有效

RSUIF: USB 恢复信号中断标志

0: USB 恢复信号中断无效

1: USB 恢复信号中断有效

SUSIF: USB 挂起信号中断标志

0: USB 挂起信号中断无效

1: USB 挂起信号中断有效

在软件读取 INTRUSB 寄存器后, 硬件将自动清除 INTRUSB 中的所有的中断标志

## 21.2.6 USB 端点 IN 中断允许寄存器 (INTRIN1E)

符号	地址	B7	B6	B5	B4	B3	B2	B1	B0
INTRIN1E	07H	-	-	EP5INIE	EP4INIE	EP3INIE	EP2INIE	EP1INIE	EP0IE

EP5INIE: 端点 5 的 IN 中断控制位

- 0: 禁止端点 5 的 IN 中断
- 1: 允许端点 5 的 IN 中断

EP4INIE: 端点 4 的 IN 中断控制位

- 0: 禁止端点 4 的 IN 中断
- 1: 允许端点 4 的 IN 中断

EP3INIE: 端点 3 的 IN 中断控制位

- 0: 禁止端点 3 的 IN 中断
- 1: 允许端点 3 的 IN 中断

EP2INIE: 端点 2 的 IN 中断控制位

- 0: 禁止端点 2 的 IN 中断
- 1: 允许端点 2 的 IN 中断

EP1INIE: 端点 1 的 IN 中断控制位

- 0: 禁止端点 1 的 IN 中断
- 1: 允许端点 1 的 IN 中断

EP0IE: 端点 0 的 IN/OUT 中断控制位

- 0: 禁止端点 0 的 IN/OUT 中断
- 1: 允许端点 0 的 IN/OUT 中断

## 21.2.7 USB 端点 OUT 中断允许寄存器 (INTROUT1E)

符号	地址	B7	B6	B5	B4	B3	B2	B1	B0
INTROUT1E	09H	-	-	EP5OUTIE	EP4OUTIE	EP3OUTIE	EP2OUTIE	EP1OUTIE	-

EP5OUTIE: 端点 5 的 OUT 中断控制位

- 0: 禁止端点 5 的 OUT 中断
- 1: 允许端点 5 的 OUT 中断

EP4OUTIE: 端点 4 的 OUT 中断控制位

- 0: 禁止端点 4 的 OUT 中断
- 1: 允许端点 4 的 OUT 中断

EP3OUTIE: 端点 3 的 OUT 中断控制位

- 0: 禁止端点 3 的 OUT 中断
- 1: 允许端点 3 的 OUT 中断

EP2OUTIE: 端点 2 的 OUT 中断控制位

- 0: 禁止端点 2 的 OUT 中断
- 1: 允许端点 2 的 OUT 中断

EP1OUTIE: 端点 1 的 OUT 中断控制位

- 0: 禁止端点 1 的 OUT 中断
- 1: 允许端点 1 的 OUT 中断

## 21.2.8 USB 电源中断允许寄存器 (INTRUSB)

符号	地址	B7	B6	B5	B4	B3	B2	B1	B0

INTRUSB	0BH	-	-	-	-	SOFIE	RSTIE	RSUIE	SUSIE
---------	-----	---	---	---	---	-------	-------	-------	-------

SOFIE: USB 帧起始信号中断控制位

- 0: 禁止 USB 帧起始信号中断
- 1: 允许 USB 帧起始信号中断

RSTIE: USB 复位信号中断控制位

- 0: 禁止 USB 复位信号中断
- 1: 允许 USB 复位信号中断

RSUIE: USB 恢复信号中断控制位

- 0: 禁止 USB 恢复信号中断
- 1: 允许 USB 恢复信号中断

SUSIE: USB 挂起信号中断控制位

- 0: 禁止 USB 挂起信号中断
- 1: 允许 USB 挂起信号中断

## 21.2.9 USB 数据帧号寄存器 (FRAME<sub>n</sub>)

符号	地址	B7	B6	B5	B4	B3	B2	B1	B0
FRAME1	0CH	FRAME[7:0]							
FRAME2	0DH	-	-	-	-	-	FRAME[10:8]		

FRAME[10:0]: 用于保存最后接收到的数据帧的 11 位帧号

## 21.2.10 USB 端点索引寄存器 (INDEX)

符号	地址	B7	B6	B5	B4	B3	B2	B1	B0
INDEX	0EH	-	-	-	-	-	INDEX[2:0]		

INDEX[2:0]: 选择 USB 端点

INDEX[2:0]	目标端点
000	端点 0
001	端点 1
010	端点 2
011	端点 3
100	端点 4
101	端点 5

## 21.2.11 IN 端点的最大数据包大小 (INMAXP)

符号	地址	B7	B6	B5	B4	B3	B2	B1	B0
INMAXP	10H	INMAXP[7:0]							

INMAXP[7:0]: 设置 USB 的 IN 端点最大数据包的大小

当需要获取/设置此信息时, 首先必须使用 INDEX 来选择目标端点 0~5

## 21.2.12 USB 端点 0 控制状态寄存器 (CSR0)

符号	地址	B7	B6	B5	B4	B3	B2	B1	B0
CSR0	11H	SSUEND	SOPRDY	SDSTL	SUEND	DATEND	STSTL	IPRDY	OPRDY

SSUEND (Serviced Setup End)

SETUP 结束事件处理完成标志。当处理完成 SETUP 结束事件 (SUEND) 后, 软件需要设置 SSUEND 标志位, 硬件检测到 SSUEND 被写入 “1” 时自动将 SUEND 位清 “0”。

SOPRDY (Serviced OPRDY)

OPRDY 事件处理完成标志。当处理完成从端点 0 接收到的数据包后，软件需要设置 SOPRDY 标志位，硬件检测到 SOPRDY 被写入“1”时自动将 OPRDY 位清“0”。

#### SDSTL (Send Stall)

当接收到错误的条件或者不支持的请求时，可以向此位写“1”来结束当前的数据传输。当 STALL 信号被发送后，硬件自动将此位清“0”。

#### SUEND (Setup End)

SETUP 安装包结束标志。当一次控制传输在软件向 DATAEND 位写“1”之前结束时，硬件将此只读位置“1”。当软件向 SSUEND 写‘1’后，硬件将该位清“0”。

#### DATEND (Data End)

数据结束。软件应在下列情况下将此位写“1”：

- 1、当发送最后一个数据包后，固件向 IPRDY 写“1”时；
  - 2、当发送一个零长度数据包后，固件向 IPRDY 写“1”时；
  - 3、当接收完最后一个数据包后，固件向 SOPRDY 写“1”时；
- 该位将被硬件自动清“0”

#### STSTL (Sent Stall)

STALL 信号发送完成标志。发送完成 STALL 信号后，硬件将该位置“1”。该位必须用软件清“0”。

#### IPRDY (IN Packet Ready)

IN 数据包准备完成标志。软件应在将一个要发送的数据包装入到端点 0 的 FIFO 后，将该位置“1”。在发生下列条件之一时，硬件将该位清“0”：

- 1、数据包已发送时；
- 2、数据包被一个 SETUP 包覆盖时；
- 3、数据包被一个 OUT 包覆盖时；

#### OPRDY (OUT Packet Ready)

OUT 数据包准备完成标志。当收到一个 OUT 数据包时，硬件将该只读位置“1”，并产生中断。该位只在软件向 SOPRDY 位写“1”时才被清“0”。

当需要获取/设置此信息时，首先必须使用 INDEX 来选择目标端点 0

## 21.2.13 IN 端点控制状态寄存器 1 (INCSR1)

符号	地址	B7	B6	B5	B4	B3	B2	B1	B0
INCSR1	11H	-	CLRDT	STSTL	SDSTL	FLUSH	UNDRUN	FIFONE	IPRDY

CLRDT (Clear Data Toggle): 复位 IN 数据切换位。

当 IN 端点由于被重新配置或者被 STALL 而需要将数据切换位复位到“0”时，软件需要向此数据位写“1”。

STSTL (Sent Stall): STALL 信号发送完成标志。

当 STALL 信号被发送完成后，硬件会将该位置“1”（此时 FIFO 被清空，IPRDY 位被清“0”）。该标志必须用软件清“0”。

SDSTL (Send Stall): STALL 信号发送请求位。

软件应向该位写“1”以产生 STALL 信号作为对一个 IN 令牌的应答。软件应向该位写“0”以结束 STALL 信号。该位对 ISO 方式没有影响。

FLUSH (FIFO Flush): 清除 IN 端点的 FIFO 的下一个数据包。

向该位写“1”将从 IN 端点 FIFO 中清除待发送的下一个数据包。FIFO 指针被复位，IPRDY 位被清“0”。如果 FIFO 中包含多个数据包，软件必须对每个数据包向 FLUSH 写“1”。当 FIFO 清空完成后，硬件将 FLUSH 位清“0”。

UNDRUN (Data Underrun): 数据不足。

该位的功能取决于 IN 端点的方式：

ISO 方式: 在 IPRDY 为 “0” 且收到一个 IN 令牌后发送了一个零长度数据包时, 该位被置 “1”。

中断/批量方式: 当使用 NAK 作为对一个 IN 令牌的应答时, 该位被置 “1”。

该位必须用软件清 “0”。

FIFONE (FIFO Not Empty): IN 端点的 FIFO 非空标志

0: IN 端点的 FIFO 为空

1: IN 端点的 FIFO 包含有一个或者多个数据包

IPRDY (IN Packet Ready): IN 数据包准备完成标志。

软件应在将一个要发送的数据包装入到端点的 FIFO 后, 将该位置 “1”。在发生下列条件之一时, 硬件将该位清 “0”:

- 1、数据包已发送时;
- 2、自动设置被使能 (AUTOSET = ‘1’) 且端点 IN 的 FIFO 数据包达到 INMAXP 所设置的值;
- 3、如果端点处于同步方式且 ISOUD 为 “1”, 在收到下一个 SOF 之前 IPRDY 的读出值总是为 0。

需要获取/设置此信息时, 首先必须使用 INDEX 来选择目标端点 1~5

### 21.2.14 IN 端点控制状态寄存器 2 (INCSR2)

符号	地址	B7	B6	B5	B4	B3	B2	B1	B0
INCSR2	12H	AUTOSET	ISO	MODE	ENDMA	FCDT	-	-	-

AUTOSET: 自动设置 IPRDY 标志控制位。

0: 禁止自动设置 IPRDY 标志

1: 使能自动设置 IPRDY (必须向 IN FIFO 中装载的数据达到 INMAXP 所设置的值, 否则 IPRDY 标志必须手动设置)

ISO: 同步传输使能。

0: 端点被配置为批量/中断传输方式

1: 端点被配置为同步传输方式

MODE: 端点方向选择位。

0: 选择端点方向为 OUT

1: 选择端点方向为 IN

ENDMA: IN 端点的 DMA 控制

0: 禁止 IN 端点的 DMA 请求

1: 使能 IN 端点的 DMA 请求

FCDT: 强制 DATA0/DATA1 数据切换设置。

0: 端点数据只在发送完一个数据包后且收到 ACK 时切换。

1: 端点数据在每发送完一个数据包后被强制切换, 不管是否收到 ACK。

需要获取/设置此信息时, 首先必须使用 INDEX 来选择目标端点 1~5

### 21.2.15 OUT 端点的最大数据包大小 (OUTMAXP)

符号	地址	B7	B6	B5	B4	B3	B2	B1	B0
OUTMAXP	13H	OUTMAXP[7:0]							

OUTMAXP[7:0]: 设置 USB 的 OUT 端点最大数据包的大小

需要获取/设置此信息时, 首先必须使用 INDEX 来选择目标端点 1~5

### 21.2.16 OUT 端点控制状态寄存器 1 (OUTCSR1)

符号	地址	B7	B6	B5	B4	B3	B2	B1	B0
OUTCSR1	14H	CLRDT	STSTL	SDSTL	FLUSH	DATERR	OVRRUN	FIFOFUL	OPRDY

CLRDT (Clear Data Toggle): 复位 OUT 数据切换位。

当 OUT 端点由于被重新配置或者被 STALL 而需要将数据切换位复位到“0”时，软件需要向此数据位写“1”。

**STSTL (Sent Stall):** STALL 信号发送完成标志。

当 STALL 信号被发送完成后，硬件会将该位置“1”。该标志必须用软件清“0”。

**SDSTL (Send Stall):** STALL 信号发送请求位。

软件应向该位写“1”以产生 STALL 信号作为对一个 OUT 令牌的应答。软件应向该位写“0”以结束 STALL 信号。该位对 ISO 方式没有影响。

**FLUSH (FIFO Flush):** 清除 OUT 端点的 FIFO 的下一个数据包。

向该位写“1”将从 OUT 端点 FIFO 中清除下一个数据包。FIFO 指针被复位，OPRDY 位被清“0”。

如果 FIFO 中包含多个数据包，软件必须对每个数据包向 FLUSH 写“1”。当 FIFO 清空完成后，硬件将 FLUSH 位清“0”。

**DATAERR (Data Error):** 数据错误。

在 ISO 方式，如果接收到的数据包有 CRC 或位填充错误，该位被硬件置‘1’。当软件清除 OPRDY 时，该位被清‘0’。该位只在 ISO 方式有效

**OVRRUN (Data Overrun):** 数据溢出。

当一个输入数据包不能被装入到 OUT 端点 FIFO 时，该位被硬件置“1”。该位只在 ISO 方式有效。

该位必须用软件清“0”。

0: 无数据溢出

1: 自该标志最后一次被清除以来，因 FIFO 已满导致数据包丢失

**FIFOFUL (FIFO Full):** OUT 端点的 FIFO 数据满标志。

0: OUT 端点的 FIFO 未滿

1: OUT 端点的 FIFO 已滿

**OPRDY (OUT Packet Ready):** OUT 数据包接收完成标志。

当有数据包可用时硬件将该位置“1”。软件应在将每个数据包从 OUT 端点 FIFO 卸载后将该位清‘0’。

需要获取/设置此信息时，首先必须使用 INDEX 来选择目标端点 1~5

## 21.2.17 OUT 端点控制状态寄存器 2 (OUTCSR2)

符号	地址	B7	B6	B5	B4	B3	B2	B1	B0
OUTCSR2	15H	AUTOCLR	ISO	<del>ENDMA</del>	<del>DMAMD</del>	-	-	-	-

**AUTOCLR:** 自动清除 OPRDY 标志控制位。

0: 禁止自动清除 OPRDY 标志

1: 使能自动清除 OPRDY(必须从 OUT FIFO 中下载的数据达到 OUTMAXP 所设置的值, 否则 OPRDY 标志必须手动清除)

**ISO:** 同步传输使能。

0: 端点被配置为批量/中断传输方式

1: 端点被配置为同步传输方式

~~**ENDMA:** OUT 端点的 DMA 控制~~

~~0: 禁止 OUT 端点的 DMA 请求~~

~~1: 使能 OUT 端点的 DMA 请求~~

~~**DMAMD:** 设置 OUT 端点的 DMA 模式~~

需要获取/设置此信息时，首先必须使用 INDEX 来选择目标端点 1~5

## 21.2.18 USB 端点 0 的 OUT 长度 (COUNT0)

符号	地址	B7	B6	B5	B4	B3	B2	B1	B0
COUNT0	16H	-	OUTCNT0[6:0]						

OUTCNT0[6:0]: 端点 0 的 OUT 字节长度

COUNT0 专用于保存端点 0 最后接收到的 OUT 数据包的数据长度（由于端点 0 数据包最长只能为 64 字节，所以只需要 7 位）。此长度值只在端点 0 的 OPRDY 位为“1”时才有效。

需要获取此长度信息时，首先必须使用 INDEX 来选择目标端点 0

### 21.2.19 USB 端点的 OUT 长度 (OUTCOUNTn)

符号	地址	B7	B6	B5	B4	B3	B2	B1	B0
OUTCOUNT1	16H	OUTCNT[7:0]							
OUTCOUNT2	17H	-	-	-	-	-	OUTCNT[10:8]		

OUTCNT[10:0]: 端点的 OUT 字节长度

OUTCOUNT1 和 OUTCOUNT2 联合组成一个 11 位的数，保存最后 OUT 数据包的数据长度，适用于端点 1~5。此长度值只在端点 1~5 的 OPRDY 位为“1”时才有效。

需要获取此长度信息时，首先必须使用 INDEX 来选择目标端点 1~5

### 21.2.20 USB 端点的 FIFO 数据访问寄存器 (FIFO<sub>n</sub>)

符号	地址	B7	B6	B5	B4	B3	B2	B1	B0
FIFO0	20H	FIFO0[7:0]							
FIFO1	21H	FIFO1[7:0]							
FIFO2	22H	FIFO2[7:0]							
FIFO3	23H	FIFO3[7:0]							
FIFO4	24H	FIFO4[7:0]							
FIFO5	25H	FIFO5[7:0]							

FIFO<sub>n</sub>[7:0]: USB 各个端点的 IN/OUT 数据间接访问寄存器

## 21.3 USB 产品开发注意事项

每个 USB 产品都必须有自己唯一的 VID&PID 组合，才能被电脑正确识别。若两个不同的 USB 产品对应的 VID&PID 组合相同，则可能出现电脑对 USB 产品的识别出现异常，从而无法正常使用 USB 产品。为避免出现这种情况，VID 和 PID 均需通过正规途径进行统一规划和分配。

目前 STC 已通过 USB-IF 组织取得了 STC 的专用 USB 设备的 VID 编号 13503 (十六进制: 34BF)。客户使用 STC 的 USB 芯片开发自己的 USB 产品时，若您已通过其它途径获取了您自己的 VID，则相应的 PID 可自行规划。若您的 USB 产品需要使用 STC 的官方 VID，则产品的 PID 务必请您向 STC 申请。

## 21.4 范例程序

### 21.4.1 HID 人机接口设备范例

#### C 语言代码

---



---

```
//测试工作频率为 11.0592MHz
```

```
#include "reg51.h"
```

```
#include "intrins.h"
```

```
typedef unsigned char BYTE;
typedef unsigned int WORD;
typedef unsigned long DWORD;
```

```
sfr IE2 = 0xAF;
```

```
sfr USBCLK = 0xDC;
```

```
sfr USBDAT = 0xEC;
```

```
sfr USBCON = 0xF4;
```

```
sfr USBADR = 0xFC;
```

```
sfr P_SW2 = 0xBA;
```

```
sfr P1M1 = 0x91;
```

```
sfr P1M0 = 0x92;
```

```
sfr P0M1 = 0x93;
```

```
sfr P0M0 = 0x94;
```

```
sfr P2M1 = 0x95;
```

```
sfr P2M0 = 0x96;
```

```
sfr P3M1 = 0xb1;
```

```
sfr P3M0 = 0xb2;
```

```
sfr P4M1 = 0xb3;
```

```
sfr P4M0 = 0xb4;
```

```
sfr P5M1 = 0xc9;
```

```
sfr P5M0 = 0xca;
```

```
#define IRC48MCR (*(unsigned char volatile xdata *)0xfe07)
```

```
#define FADDR 0
```

```
#define POWER 1
```

```
#define INTRINI 2
```

```
#define EP5INIF 0x20
```

```
#define EP4INIF 0x10
```

```
#define EP3INIF 0x08
```

```
#define EP2INIF 0x04
```

```
#define EPIINIF 0x02
```

```
#define EP0IF 0x01
```

```
#define INTROUTI 4
```

```
#define EP5OUTIF 0x20
```

```
#define EP4OUTIF 0x10
```

```
#define EP3OUTIF 0x08
```

```
#define EP2OUTIF 0x04
```

```
#define EPIOUTIF 0x02
```

```
#define INTRUSB 6
```

```
#define SOFIF 0x08
```

```
#define RSTIF 0x04
```

```
#define RSUIF 0x02
```



```
#define SUSIF 0x01
#define INTRINIE 7
#define EP5INIE 0x20
#define EP4INIE 0x10
#define EP3INIE 0x08
#define EP2INIE 0x04
#define EP1INIE 0x02
#define EP0IE 0x01
#define INTROUTIE 9
#define EP5OUTIE 0x20
#define EP4OUTIE 0x10
#define EP3OUTIE 0x08
#define EP2OUTIE 0x04
#define EP1OUTIE 0x02
#define INTRUSBE 11
#define SOFIE 0x08
#define RSTIE 0x04
#define RSUIE 0x02
#define SUSIE 0x01
#define FRAME1 12
#define FRAME2 13
#define INDEX 14
#define INMAXP 16
#define CSR0 17
#define SSUEND 0x80
#define SOPRDY 0x40
#define SDSTL 0x20
#define SUEND 0x10
#define DATEND 0x08
#define STSTL 0x04
#define IPRDY 0x02
#define OPRDY 0x01
#define INCSR1 17
#define INCLRDT 0x40
#define INSTSTL 0x20
#define INSDSTL 0x10
#define INFLUSH 0x08
#define INUNDRUN 0x04
#define INFIFONE 0x02
#define INIPRDY 0x01
#define INCSR2 18
#define INAUTOSET 0x80
#define INISO 0x40
#define INMODEIN 0x20
#define INMODEOUT 0x00
#define INENDMA 0x10
#define INFCDT 0x08
#define OUTMAXP 19
#define OUTCSR1 20
#define OUTCLRDT 0x80
#define OUTSTSTL 0x40
#define OUTSDSTL 0x20
#define OUTFLUSH 0x10
#define OUTDATERR 0x08
#define OUTOVRUN 0x04
#define UTFIFOFUL 0x02
#define OUTOPRDY 0x01
#define OUTCSR2 21
#define OUTAUTOCLR 0x80
```

```

#define OUTISO          0x40
#define OUTENDMA       0x20
#define OUTDMAMD       0x10
#define COUNT0         22
#define OUTCOUNT1    22
#define OUTCOUNT2    23
#define FIFO0          32
#define FIFO1          33
#define FIFO2          34
#define FIFO3          35
#define FIFO4          36
#define FIFO5          37
#define UTRKCTL        48
#define UTRKSTS        49

#define EPIDLE         0
#define EPSTATUS       1
#define EPDATAIN       2
#define EPDATAOUT      3
#define EPSTALL        -1

#define GET_STATUS     0x00
#define CLEAR_FEATURE  0x01
#define SET_FEATURE    0x03
#define SET_ADDRESS    0x05
#define GET_DESCRIPTOR 0x06
#define SET_DESCRIPTOR 0x07
#define GET_CONFIG     0x08
#define SET_CONFIG     0x09
#define GET_INTERFACE  0x0A
#define SET_INTERFACE  0x0B
#define SYNCH_FRAME    0x0C

#define GET_REPORT     0x01
#define GET_IDLE       0x02
#define GET_PROTOCOL   0x03
#define SET_REPORT     0x09
#define SET_IDLE       0x0A
#define SET_PROTOCOL   0x0B

#define DESC_DEVICE    0x01
#define DESC_CONFIG    0x02
#define DESC_STRING    0x03
#define DESC_HIDREPORT 0x22

#define STANDARD_REQUEST 0x00
#define CLASS_REQUEST   0x20
#define VENDOR_REQUEST  0x40
#define REQUEST_MASK    0x60

```

```

typedef struct
{

```

```

    BYTE    bmRequestType;
    BYTE    bRequest;
    BYTE    wValueL;
    BYTE    wValueH;
    BYTE    wIndexL;
    BYTE    wIndexH;
    BYTE    wLengthL;

```

```
    BYTE    wLengthH;
}SETUP;

typedef struct
{
    BYTE    bStage;
    WORD    wResidue;
    BYTE    *pData;
}EP0STAGE;

void UsbInit();
BYTE ReadReg(BYTE addr);
void WriteReg(BYTE addr, BYTE dat);
BYTE ReadFifo(BYTE fifo, BYTE *pdat);
void WriteFifo(BYTE fifo, BYTE *pdat, BYTE cnt);

char code DEVICEDESC[18];
char code CONFIGDESC[41];
char code HIDREPORTDESC[27];
char code LANGIDDESC[4];
char code MANUFACTDESC[8];
char code PRODUCTDESC[30];

SETUP Setup;
EP0STAGE Ep0Stage;
BYTE xdata HidFreature[64];
BYTE xdata HidInput[64];
BYTE xdata HidOutput[64];

void main()
{
    P0M0 = 0x00;
    P0M1 = 0x00;
    P1M0 = 0x00;
    P1M1 = 0x00;
    P2M0 = 0x00;
    P2M1 = 0x00;
    P3M0 = 0x00;
    P3M1 = 0x00;
    P4M0 = 0x00;
    P4M1 = 0x00;
    P5M0 = 0x00;
    P5M1 = 0x00;

    UsbInit();

    IE2 = 0x80;
    EA = 1;

    while (1);
}

BYTE ReadReg(BYTE addr)
{
    BYTE dat;

    while (USBADR & 0x80);
    USBADR = addr / 0x80;
    while (USBADR & 0x80);
```

```
    dat = USBDAT;

    return dat;
}

void WriteReg(BYTE addr, BYTE dat)
{
    while (USBADR & 0x80);
    USBADR = addr & 0x7f;
    USBDAT = dat;
}

BYTE ReadFifo(BYTE fifo, BYTE *pdat)
{
    BYTE cnt;
    BYTE ret;

    ret = cnt = ReadReg(COUNT0);
    while (cnt--)
    {
        *pdat++ = ReadReg(fifo);
    }

    return ret;
}

void WriteFifo(BYTE fifo, BYTE *pdat, BYTE cnt)
{
    while (cnt--)
    {
        WriteReg(fifo, *pdat++);
    }
}

void UsbInit()
{
    P3M0 = 0x00;
    P3M1 = 0x03;

    P_SW2 /= 0x80;
    IRC48MCR = 0x80;
    while (!(IRC48MCR & 0x01));
    P_SW2 &= ~0x80;
    USBCLK = 0x00;
    USBCON = 0x90;

    WriteReg(FADDR, 0x00);
    WriteReg(POWER, 0x08);
    WriteReg(INTRINIE, 0x3f);
    WriteReg(INTROUTIE, 0x3f);
    WriteReg(INTRUSBE, 0x00);
    WriteReg(POWER, 0x01);

    Ep0Stage.bStage = EPIDLE;
}

void usb_isr() interrupt 25
{
    BYTE intrusb;
```

```

BYTE intrin;
BYTE introut;
BYTE csr;
BYTE cnt;
WORD len;

intrusb = ReadReg(INTRUSB);
intrin = ReadReg(INTRINI);
introut = ReadReg(INTROUTI);

if (intrusb & RSTIF)
{
    WriteReg(INDEX, 1);
    WriteReg(INCSR1, INCLRDT);
    WriteReg(INDEX, 1);
    WriteReg(OUTCSR1, OUTCLRDT);
    Ep0Stage.bStage = EPIDLE;
}

if (intrin & EP0IF)
{
    WriteReg(INDEX, 0);
    csr = ReadReg(CSR0);
    if (csr & STSTL)
    {
        WriteReg(CSR0, csr & ~STSTL);
        Ep0Stage.bStage = EPIDLE;
    }
    if (csr & SUEND)
    {
        WriteReg(CSR0, csr / SSUEND);
    }

    switch (Ep0Stage.bStage)
    {
    case EPIDLE:
        if (csr & OPRDY)
        {
            Ep0Stage.bStage = EPSTATUS;
            ReadFifo(FIFO0, (BYTE *)&Setup);
            ((BYTE *)&Ep0Stage.wResidue)[0] = Setup.wLengthH;
            ((BYTE *)&Ep0Stage.wResidue)[1] = Setup.wLengthL;
            switch (Setup.bmRequestType & REQUEST_MASK)
            {
            case STANDARD_REQUEST:
                switch (Setup.bRequest)
                {
                case SET_ADDRESS:
                    WriteReg(FADDR, Setup.wValueL);
                    break;
                case SET_CONFIG:
                    WriteReg(INDEX, 1);
                    WriteReg(INCSR2, INMODEIN);
                    WriteReg(INMAXP, 8);
                    WriteReg(INDEX, 1);
                    WriteReg(INCSR2, INMODEOUT);
                    WriteReg(OUTMAXP, 8);
                    WriteReg(INDEX, 0);
                    break;
                }
            }
        }
    }

```

```
case GET_DESCRIPTOR:
    Ep0Stage.bStage = EPDATAIN;
    switch (Setup.wValueH)
    {
    case DESC_DEVICE:
        Ep0Stage.pData = DEVICEDESC;
        len = sizeof(DEVICEDESC);
        break;
    case DESC_CONFIG:
        Ep0Stage.pData = CONFIGDESC;
        len = sizeof(CONFIGDESC);
        break;
    case DESC_STRING:
        switch (Setup.wValueL)
        {
        case 0:
            Ep0Stage.pData = LANGIDDESC;
            len = sizeof(LANGIDDESC);
            break;
        case 1:
            Ep0Stage.pData = MANUFACTDESC;
            len = sizeof(MANUFACTDESC);
            break;
        case 2:
            Ep0Stage.pData = PRODUCTDESC;
            len = sizeof(PRODUCTDESC);
            break;
        default:
            Ep0Stage.bStage = EPSTALL;
            break;
        }
        break;
    case DESC_HIDREPORT:
        Ep0Stage.pData = HIDREPORTDESC;
        len = sizeof(HIDREPORTDESC);
        break;
    default:
        Ep0Stage.bStage = EPSTALL;
        break;
    }
    if (len < Ep0Stage.wResidue)
    {
        Ep0Stage.wResidue = len;
    }
    break;
default:
    Ep0Stage.bStage = EPSTALL;
    break;
}
break;
case CLASS_REQUEST:
    switch (Setup.bRequest)
    {
    case GET_REPORT:
        Ep0Stage.pData = HidFreature;
        Ep0Stage.bStage = EPDATAIN;
        break;
    case SET_REPORT:
        Ep0Stage.pData = HidFreature;
```

```

        Ep0Stage.bStage = EPDATAOUT;
        break;
    case SET_IDLE:
        break;
    case GET_IDLE:
    case GET_PROTOCOL:
    case SET_PROTOCOL:
    default:
        Ep0Stage.bStage = EPSTALL;
        break;
    }
    break;
default:
    Ep0Stage.bStage = EPSTALL;
    break;
}

switch (Ep0Stage.bStage)
{
case EPDATAIN:
    WriteReg(CSR0, SOPRDY);
    goto L_Ep0SendData;
    break;
case EPDATAOUT:
    WriteReg(CSR0, SOPRDY);
    break;
case EPSTATUS:
    WriteReg(CSR0, SOPRDY / DATEND);
    Ep0Stage.bStage = EPIDLE;
    break;
case EPSTALL:
    WriteReg(CSR0, SOPRDY / SDSTL);
    Ep0Stage.bStage = EPIDLE;
    break;
}
}
break;
case EPDATAIN:
    if (!(csr & IPRDY))
    {
L_Ep0SendData:
        cnt = Ep0Stage.wResidue > 64 ? 64 : Ep0Stage.wResidue;
        WriteFifo(FIFO0, Ep0Stage.pData, cnt);
        Ep0Stage.wResidue -= cnt;
        Ep0Stage.pData += cnt;
        if (Ep0Stage.wResidue == 0)
        {
            WriteReg(CSR0, IPRDY / DATEND);
            Ep0Stage.bStage = EPIDLE;
        }
        else
        {
            WriteReg(CSR0, IPRDY);
        }
    }
    break;
case EPDATAOUT:
    if (csr & OPRDY)
    {

```

```

        cnt = ReadFifo(FIFO0, Ep0Stage.pData);
        Ep0Stage.wResidue -= cnt;
        Ep0Stage.pData += cnt;
        if (Ep0Stage.wResidue == 0)
        {
            WriteReg(CSR0, SOPRDY / DATEND);
            Ep0Stage.bStage = EPIDLE;
        }
        else
        {
            WriteReg(CSR0, SOPRDY);
        }
    }
    break;
}

if (intrin & EPIINIF)
{
    WriteReg(INDEX, 1);
    csr = ReadReg(INCSRI);
    if (csr & INSTSTL)
    {
        WriteReg(INCSRI, INCLRDT);
    }
    if (csr & INUNDRUN)
    {
        WriteReg(INCSRI, 0);
    }
}

if (introut & EPIOUTIF)
{
    WriteReg(INDEX, 1);
    csr = ReadReg(OUTCSRI);
    if (csr & OUTSTSTL)
    {
        WriteReg(OUTCSRI, OUTCLRDT);
    }
    if (csr & OUTOPRDY)
    {
        ReadFifo(FIFO1, HidOutput);
        WriteReg(OUTCSRI, 0);

        WriteReg(INDEX, 1);
        WriteFifo(FIFO1, HidOutput, 64);
        WriteReg(INCSRI, INIPRDY);
    }
}
}

char code DEVIDEDESC[18] =
{
    0x12, //bLength(18);
    0x01, //bDescriptorType(Device);
    0x00,0x02, //bcdUSB(2.00);
    0x00, //bDeviceClass(0);
    0x00, //bDeviceSubClass0);
    0x00, //bDeviceProtocol(0);
}

```



```

    0x40, //bMaxPacketSize0(64);
    0xbf,0x34, //idVendor(34bf);
    0x01,0xf0, //idProduct(f001);
    0x00,0x01, //bcdDevice(1.00);
    0x01, //iManufacturer(1);
    0x02, //iProduct(2);
    0x00, //iSerialNumber(0);
    0x01, //bNumConfigurations(1);
};

char code CONFIGDESC[41] =
{
    0x09, //bLength(9);
    0x02, //bDescriptorType(Configuration);
    0x29,0x00, //wTotalLength(41);
    0x01, //bNumInterfaces(1);
    0x01, //bConfigurationValue(1);
    0x00, //iConfiguration(0);
    0x80, //bmAttributes(BUSPower);
    0x32, //MaxPower(100mA);

    0x09, //bLength(9);
    0x04, //bDescriptorType(Interface);
    0x00, //bInterfaceNumber(0);
    0x00, //bAlternateSetting(0);
    0x02, //bNumEndpoints(2);
    0x03, //bInterfaceClass(HID);
    0x00, //bInterfaceSubClass(0);
    0x00, //bInterfaceProtocol(0);
    0x00, //iInterface(0);

    0x09, //bLength(9);
    0x21, //bDescriptorType(HID);
    0x01,0x01, //bcdHID(1.01);
    0x00, //bCountryCode(0);
    0x01, //bNumDescriptors(1);
    0x22, //bDescriptorType(HID Report);
    0x1b,0x00, //wDescriptorLength(27);

    0x07, //bLength(7);
    0x05, //bDescriptorType(Endpoint);
    0x81, //bEndpointAddress(EndPoint1 as IN);
    0x03, //bmAttributes(Interrupt);
    0x40,0x00, //wMaxPacketSize(64);
    0x01, //bInterval(10ms);

    0x07, //bLength(7);
    0x05, //bDescriptorType(Endpoint);
    0x01, //bEndpointAddress(EndPoint1 as OUT);
    0x03, //bmAttributes(Interrupt);
    0x40,0x00, //wMaxPacketSize(64);
    0x01, //bInterval(10ms);
};

char code HIDREPORTDESC[27] =
{
    0x05,0x0c, //USAGE_PAGE(Consumer);
    0x09,0x01, //USAGE(Consumer Control);
    0xa1,0x01, //COLLECTION(Application);

```

```
    0x15,0x00, // LOGICAL_MINIMUM(0);
    0x25,0xff, // LOGICAL_MAXIMUM(255);
    0x75,0x08, // REPORT_SIZE(8);
    0x95,0x40, // REPORT_COUNT(64);
    0x09,0x01, // USAGE(Consumer Control);
    0xb1,0x02, // FEATURE(Data,Variable);
    0x09,0x01, // USAGE(Consumer Control);
    0x81,0x02, // INPUT(Data,Variable);
    0x09,0x01, // USAGE(Consumer Control);
    0x91,0x02, // OUTPUT(Data,Variable);
    0xc0, //END_COLLECTION;
};

char code LANGIDDESC[4] =
{
    0x04,0x03,
    0x09,0x04,
};

char code MANUFACTDESC[8] =
{
    0x08,0x03,
    'S',0,
    'T',0,
    'C',0,
};

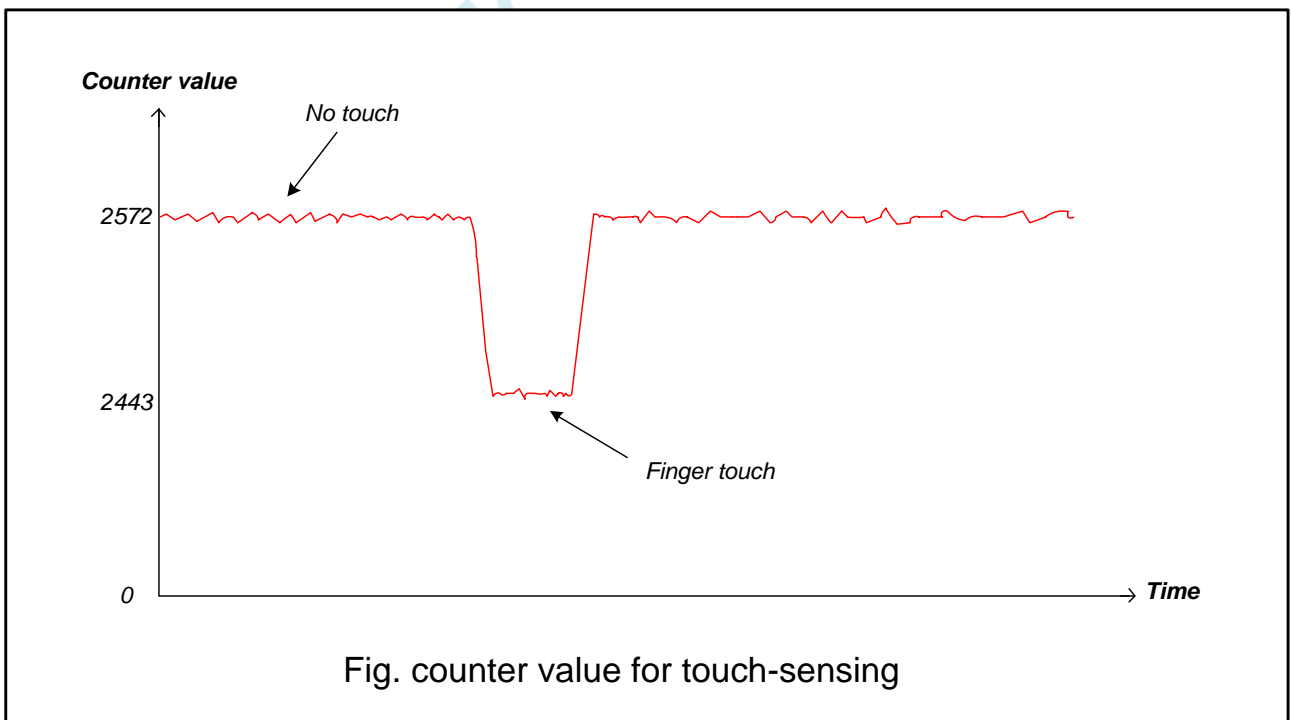
char code PRODUCTDESC[30] =
{
    0x1e,0x03,
    'S',0,
    'T',0,
    'C',0,
    ' ',0,
    'U',0,
    'S',0,
    'B',0,
    ' ',0,
    'D',0,
    'e',0,
    'v',0,
    'i',0,
    'e',0,
    'e',0,
};
```

## 22 触摸按键控制器，先工程样片，可少量送样

产品线	触摸按键
STC8H1K08 系列	
STC8H1K28 系列	
STC8H3K64S4 系列	
STC8H3K64S2 系列	
STC8H8K64U 系列	
STC8H4K64TLR 系列	●
STC8H4K64TL 系列	●
STC8H4K64TLCD 系列	●
STC8H4K64LCD 系列	

STC8H 系列部分型号的单片机内部集成了一个触摸按键控制器 (TSU)，最大能连接 16 个按键，能够侦测手指触摸于按键电极后导致的微小电容变化，并将之量化为 16-bit 的数字。从原理上看，TSU 模块与 16-bit ADC 雷同，差异仅是 ADC 为侦测及量化仿真电压或电流，而 TSU 是侦测及量化电容大小。触摸按键的感测，应用时需要外加一个约 10nF 至 47nF 之间的固定电容当参考，如果应用环境温度变化快速且激烈的环境下，应选用低温飘特性电容，才能保持 TSU 输出数据不会有太大变化，避免软件误判。

下图为一说明，对某一个按键做连续感测，在没有手指碰触时，计数器输出值为 2572 附近，当有手指触摸后，计数器输出变成 2443 附近，有无手指触摸的计数器输出值差异约 5%



TSU 模块最大能连接 16 个按键，通过 TSCHE1 及 TSCHE2 两个八位寄存器能对每一个触摸按键口独立使能，不做触摸按键的 I/O 口，仍能维持其原本 GPIO 或特殊功能如 LED。开关电容电路的频率，

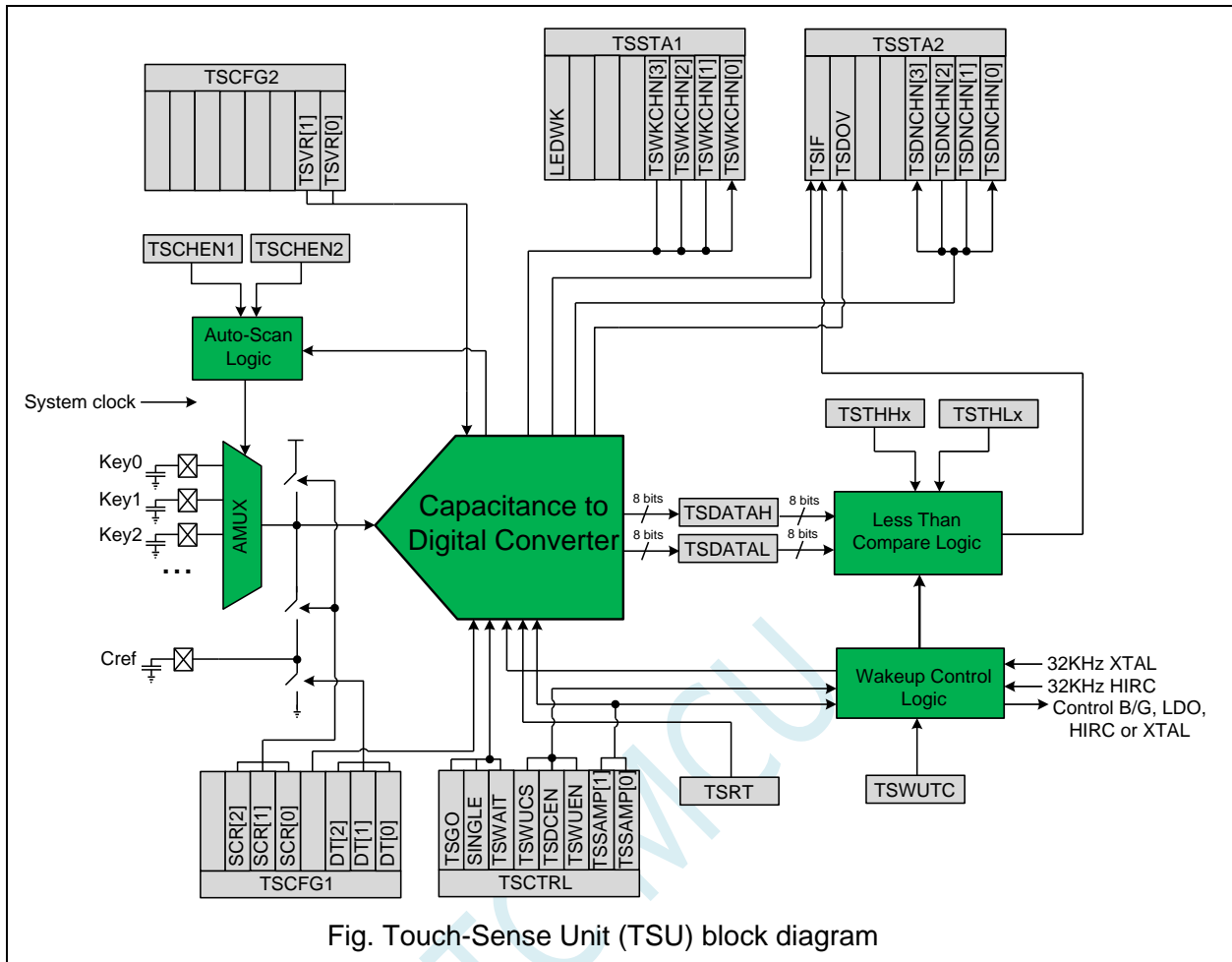
透过 SCR[2:0]来选择, 建议频率不要超过 12.5MHz, 能避免产生较大的误差, TSU 模块内部比较器的参考电压, 透过 TSVR[1:0]来选取, 共有四段可选, 改变参考电压会改变触摸感测时间及灵敏度。

触摸按键扫描可配置成连续不断地循环扫描或是扫描已使能键一轮后就停止, 这功能由 SINGLE 位来控制, 配置寄存器 TSSAMP[1:0]允许 TSU 模块对同一个通道做最多连续 4 次的扫描采样并计算数据的平均值, 这有硬件滤波的效果。而 WAIT 位, 则能让 TSU 模块在 TSIF 标志位为 1 时, 进入等待模式, 直到软件将 WAIT 位清除为 0, TSU 才会接续做按键扫描, 这有助于负担沉重的 CPU 有足够的时间做处理。外部电容 Cref 值推荐 10nF~47nF 范围, Cref 的起始放电至零的时间必需充足, 这可以透过 DT[2:0]弹性调整放电时间。

当完成一个按键的扫描时, 16 位计数器的输出值会被写入 TSDATAH 及 TSDATAL 中, 硬件也同时将标志位 TSIF 设成 1, 同时会把已扫描完成的触摸信道号码写入 TSDNCHN[3:0], 若模块外部中断控制器使能, TSIF 能向 CPU 发出中断请求, 软件能读取 TSDNCHN[3:0]寄存器内容以判别发出 TSIF 中断的是哪一个触摸通道, 而软件读取 TSWKCHN[3:0]与 TSGO 则能实时了解 TSU 模块正在扫描的状态与正在扫描的按键号。如果 16 位计数器发生溢位情形, 硬件会将 TSDOV 标志位设成 1。

TSU 模块能与 LED 驱动电路做 I/O 口分时复用, 当 TSRT 寄存器内容不为零时, 即代表当 TSGO 使能 TSU 工作后是要一起使能 LED 驱动电路并分时复用 I/O 口。因此在 TSGO 使能前, 软件必需先依步配置好 TSU 模块与 LED 驱动电路的相关寄存器, 最后才使能 TSGO。在 TSU/LED 分时多任务模式下, 为了维持 LED 固定的 frame rate, 若分配给按键扫描的时间已到达但正扫描的按键尚未完成, 则该按键将于 LED 分时工作时间终止后, 由重新扫描该未完成按键开始新一轮按键扫描。

## 22.1 触摸按键控制器内部框架图



## 22.2 低功耗触摸唤醒

TSU 模块内部有一专用计时与控制电路,能接受外部 32KHz 晶振或内部 32KHz RC 振荡电路为时钟源,每隔一段时间唤醒 TSU 模块做按键扫描,以 duty control 方式实现低功耗触摸唤醒功能。每一个触摸通道有一个专属的 16 位阈值寄存器{TSTHHx,TSTHLx},当唤醒使能位 TSWUEN 置 1 及数字比较器使能位 TSDCEN 置 1 后 MCU 进入 power-down 状态,整个芯片进入低功耗触摸唤醒模式,TSU 模块能重复不断地规则性短暂自我唤醒做按键扫描以便唤醒 CPU,当按键扫描的数据结果(或者数据平均结果)小于设定的阈值时,硬件会将 TSIF 置 1 并唤醒 CPU 离开 power-down 状态。TSU 模块内部有一硬件平均电路,能够对同一通道最多连续四次的扫描采样数据结果做平均计算,这透过 TSSAMP[1:0]寄存器来配置采样的次数,而{TSDATAH, TSDATAL}则存放着数据平均值。

## 22.3 仅做触摸按键功能时的操作步骤

1. 选择需要扫描的信道,寄存器为 TSCHE1 及 TSCHE2
2. 设置 TSRT 内容为 0x00,代表没有开启 LED 驱动分时多任务功能
3. 依据 Cref 大小及触摸按键电容大小配置开关频率 SCR[2:0]与放电时间 DT[2:0],根据所需要的扫描时间及灵敏度选择内部比较器参考电压 TSVR[1:0]

- 配置 SINGLE 位来决定是扫描一轮自动停止或者是连续不停扫描, 配置 TSSAMP[1:0]能让一通道的重复采样最多四次, 若 CPU 任务繁重, 配置 TSWAIT 以利用 TSIF 状态来延时下一个信道的扫描
- 必要的话, 配置 TSDCEN 以使能内部数字比较功能
- 设置 TSGO=1, 触摸按键开始扫描, 软件读取 TSWKCHN[3:0]来了解当下在扫描那一个信道, 每扫完一个通道, 硬件会将 TSIF 设置成 1, 同时完成的信道号码会写入 TSDNCHN[3:0]中, 若有溢位发生, TSOV 也会被设置成 1, 软件应读取这些寄存器以决定接下来怎么做。TSIF 及 TSOV 仅能由硬件设置及软件清除
- 若 SINGLE=1, 一轮扫完后硬件将自动将 TSGO 清除并结束扫描, 否则 TSGO 维持在 1, 继续新一轮扫描。
- 若软件想停止触摸按键扫描, 可随时将 TSGO 设置成 0。

## 22.4 低功耗触摸按键唤醒功能的操作步骤

- 选择需要扫描的信道, 寄存器为 TSCHEN1 及 TSCHEN2
- 务必设置 TSRT 内容为 0x00, 此时不能开启 LED 驱动分时多任务功能
- 配置开关频率 SCR[2:0], 放电时间 DT[2:0]及选择内部比较器参考电压 TSVR[1:0]
- 配置 SINGLE 位为 0 做连续不停扫描, 配置 TSWAIT 为 0。
- 配置 TSWUCS, 决定唤醒控制器的时钟来源是外部 32KHz 晶振或内部 32KHz IRC。
- 配置 TSWUTC, 以决定 TSU 每隔多久需要起来干活, 干活完就自动进入省电模式
- 配置 TSSAMP[1:0]以决定每一个信道的扫描采样次数, 配置 TSDCEN=1 使能内部数字比较功能
- 配置好每一个信道的唤醒阈值{TSTHHx, TSTHLx}, 这阈值会与扫描结果的平均值做比较
- 使能 TSWUEN=1, 设置 TSPD=1 以关闭 TSU 模块模拟电源, 以及使能 TSIF 能唤醒 CPU, 然后让 MCU 进入 power-down 状态。MCU 一旦进入 power-down 状态, TSU 内部的唤醒控制器即开始工作, 周期性控制 TSU 模块的电源开关、按键扫描、数据比较等等。
- 当数据结果低于所设定的阈值, 硬件会将 TSIF 设成 1, 将该按键号码写入 TSDNCHN[3:0]中 CPU 被唤醒, 低功耗触摸唤醒模式结束。
- CPU 被唤醒后, 除了可以直接读取 TSDNCHN[3:0]认定是那个按键有触摸外, 也可以在正常工作模式再施行按键扫描以确认是否唤醒是因为噪声干扰所致。

## 22.5 触摸按键相关的寄存器

符号	描述	地址	位地址与符号								复位值
			B7	B6	B5	B4	B3	B2	B1	B0	
TSCHEN1	触摸按键使能寄存器 1	FB40H	TKEN7	TKEN6	TKEN5	TKEN4	TKEN3	TKEN2	TKEN1	TKEN0	0000,0000
TSCHEN2	触摸按键使能寄存器 2	FB41H	TKEN15	TKEN14	TKEN13	TKEN12	TKEN11	TKEN10	TKEN9	TKEN8	0000,0000
TSCFG1	触摸按键配置寄存器 1	FB42H	-	SCR[2:0]			-	DT[2:0]			x000,x000
TSCFG2	触摸按键配置寄存器 2	FB43H	-	-	-	-	-	-	TSVR[1:0]		xxxx,xx00
TSWUTC	触摸按键唤醒控制寄存器	FB44H									0000,0001
TSCTRL	触摸按键控制寄存器	FB45H	TSGO	SINGLE	TSWAIT	TSWUCS	TSDCEN	TSWUEN	TSSAMP[1:0]		0000,0000
TSSTA1	触摸按键状态寄存器 1	FB46H	LEDWK	-	-	-	TSWKCHN[3:0]				0xxx,0000
TSSTA2	触摸按键状态寄存器 2	FB47H	TSIF	TSDOV	-	-	TSDNCHN[3:0]				00xx,0000
TSRT	触摸按键时间控制寄存器	FB48H									0000,0001
TSDATH	触摸按键数据高字节	FB49H									0000,0000
TSDATL	触摸按键数据低字节	FB4AH									0000,0000

TSTH00H	触摸按键 0 门槛值高字节	FB50H		0000,0000
TSTH00L	触摸按键 0 门槛值低字节	FB51H		0000,0000
TSTH01H	触摸按键 1 门槛值高字节	FB52H		0000,0000
TSTH01L	触摸按键 1 门槛值低字节	FB53H		0000,0000
TSTH02H	触摸按键 2 门槛值高字节	FB54H		0000,0000
TSTH02L	触摸按键 2 门槛值低字节	FB55H		0000,0000
TSTH03H	触摸按键 3 门槛值高字节	FB56H		0000,0000
TSTH03L	触摸按键 3 门槛值低字节	FB57H		0000,0000
TSTH04H	触摸按键 4 门槛值高字节	FB58H		0000,0000
TSTH04L	触摸按键 4 门槛值低字节	FB59H		0000,0000
TSTH05H	触摸按键 5 门槛值高字节	FB5AH		0000,0000
TSTH05L	触摸按键 5 门槛值低字节	FB5BH		0000,0000
TSTH06H	触摸按键 6 门槛值高字节	FB5CH		0000,0000
TSTH06L	触摸按键 6 门槛值低字节	FB5DH		0000,0000
TSTH07H	触摸按键 7 门槛值高字节	FB5EH		0000,0000
TSTH07L	触摸按键 7 门槛值低字节	FB5FH		0000,0000
TSTH08H	触摸按键 8 门槛值高字节	FB60H		0000,0000
TSTH08L	触摸按键 8 门槛值低字节	FB61H		0000,0000
TSTH09H	触摸按键 9 门槛值高字节	FB62H		0000,0000
TSTH09L	触摸按键 9 门槛值低字节	FB63H		0000,0000
TSTH10H	触摸按键 10 门槛值高字节	FB64H		0000,0000
TSTH10L	触摸按键 10 门槛值低字节	FB65H		0000,0000
TSTH11H	触摸按键 11 门槛值高字节	FB66H		0000,0000
TSTH11L	触摸按键 11 门槛值低字节	FB67H		0000,0000
TSTH12H	触摸按键 12 门槛值高字节	FB68H		0000,0000
TSTH12L	触摸按键 12 门槛值低字节	FB69H		0000,0000
TSTH13H	触摸按键 13 门槛值高字节	FB6AH		0000,0000
TSTH13L	触摸按键 13 门槛值低字节	FB6BH		0000,0000
TSTH14H	触摸按键 14 门槛值高字节	FB6CH		0000,0000
TSTH14L	触摸按键 14 门槛值低字节	FB6DH		0000,0000
TSTH15H	触摸按键 15 门槛值高字节	FB6EH		0000,0000
TSTH15L	触摸按键 15 门槛值低字节	FB6FH		0000,0000

## 22.5.1 触摸按键使能寄存器 (TSCHE<sub>N</sub>)

符号	地址	B7	B6	B5	B4	B3	B2	B1	B0
TSCHEN1	FB40H	TKEN7	TKEN6	TKEN5	TKEN4	TKEN3	TKEN2	TKEN1	TKEN0
TSCHEN2	FB41H	TKEN15	TKEN14	TKEN13	TKEN12	TKEN11	TKEN10	TKEN9	TKEN8

TKEN<sub>n</sub>: 触摸按键使能位 (n=0~15)

0: 相应的 TK<sub>n</sub> 管脚为 GPIO

1: 相应的 TK<sub>n</sub> 管脚为触摸按键

## 22.5.2 触摸按键配置寄存器 (TSCFGn)

符号	地址	B7	B6	B5	B4	B3	B2	B1	B0
TSCFG1	FB42H	-	SCR[2:0]			-	DT[2:0]		
TSCFG2	FB43H	-	-	-	-	-	-	TSVR[1:0]	

SCR: 配置触摸按键控制器内部的开关电容工作频率 (频率越高充电时间越短)

$$\text{开关电容工作频率} = \frac{\text{系统工作频率}}{2 * (\text{SCR}[2:0] + 1)}$$

DT[2:0]: 配置触摸按键控制器内部的Cref的起始对地放电时间

DT[2:0]	放电时间
000	125个系统时钟
001	250个系统时钟
010	500个系统时钟
011	1000个系统时钟
100	2000个系统时钟
101	2500个系统时钟
110	5000个系统时钟
111	7500个系统时钟

TSVR[1:0]: 配置触摸按键控制器内部的参考电压

TSVR[1:0]	参考电压
00	1/4 AVcc
01	1/2 AVcc
10	5/8 AVcc
11	3/4 AVcc

## 22.5.3 触摸按键低电模式唤醒时间控制寄存器 (TSWUTC)

符号	地址	B7	B6	B5	B4	B3	B2	B1	B0
TSWUTC	FB44H								

TSWUTC 寄存器用于配置每隔多久唤醒一次触摸按键控制器

$$\text{唤醒频率} = \frac{F_{32K}}{32 * 8 * \text{TSWUTC}[7:0]}$$

例如: 若外挂 32.768KHz 的晶振, 且 TSWUTC = 0x80,

则触摸按键控制器的唤醒频率则为  $32768 / (32 * 8 * 0x80) = 1\text{Hz}$ , 即 1 秒唤醒一次。



**注意:** 若设置的唤醒频率太快, 唤醒的时间不足以完成一轮按键扫描, 则触摸按键控制器会持续不停的扫描, 而无法进入省电模式。

## 22.5.4 触摸按键控制寄存器 (TSCTRL)

符号	地址	B7	B6	B5	B4	B3	B2	B1	B0
TSCTRL	FB45H	TSGO	SINGLE	TSWAIT	TSWUCS	TSDCEN	TSWUEN	TSSAMP[1:0]	

TSGO: 触摸按键控制器启动控制

- 0: 触摸按键控制器不工作
- 1: 触摸按键控制器开始启动。

SINGLE: 单次扫描模式控制

- 0: 重复扫描模式
- 1: 单次扫描模式。当 TSGO=1 时, 当完成一轮按键扫描后, 硬件自动将 TSGO 清 0 终止扫描。

**注意:** 当 TSGO=1, 且 TSRT 不为 0 时, 代表触摸按键控制器与 LED 驱动器为共享 GPIO 且分时多工, 此时 SINGLE 控制位无效。

TSWAIT: 触摸按键控制器等待控制

- 0: 触摸按键控制器自动重复扫描
- 1: 完成一轮扫描后, TSIF 被硬件置 1, 此时触摸按键控制器会暂停扫描, 直到 TSIF 标志位被清 0 后才开始下一轮的扫描。

TSWUCS: 低功耗模式下触摸按键控制器时钟源选择

- 0: 低功耗模式下触摸按键控制器时钟源为内部 32K 的 IRC
- 1: 低功耗模式下触摸按键控制器时钟源为外部 32K 晶振

TSDCEN: 触摸按键控制器内部 16 位数字比较器控制位

- 0: 关闭触摸按键控制器内部 16 位数字比较器
- 1: 使能触摸按键控制器内部 16 位数字比较器

**注意:** 当 TSU 内部数字比较器被使能, 只有当触摸感测数据结果 { TSDATAH, TSDATAL } 小于该对应通道所设定的阈值 { TSTHHx, TSTHLx } 时, TSIF 才会被设置 1。此功能用于低功耗模式下可实行触摸唤醒 CPU

TSWUEN: 触摸按键控制器低功耗唤醒使能位

- 0: 关闭触摸按键控制器低功耗唤醒功能
- 1: 使能触摸按键控制器低功耗唤醒功能。使能后当 MCU 进入 power-down 状态, 旋即进入触摸按键低功耗唤醒 MCU 模式。在此模式下, 触摸按键控制器内部低功耗时序控制电路将周期性使能 TSU 做按键扫描, 以 duty control 维持极低的平均电流。TSWUEN 只有在 MCU 进入 power-down mode 以及 TSIF 为 0 时才会真正有作用。

**注意:** 此芯片内部有两个 32K 的振荡器, 一个是外部的 32K 晶振, 另一个是内部的 IRC32K 振荡器。在非 STOP-mode 的情况下: 内部 IRC32K 的使能机制单纯是透过 XFR:IRC32KCR[7]; 外部的 X32K 的使能机制单纯是透过 XFR:X2KCR[7]。在 STOP-mode 的情况下: 内部 IRC32K 的使能机制除了 XFR:IRC32KCR[7] 必须被设 1 外, 还必须 SFR:ENWKT 或是 XFR:TSWUEN 被设 1; 外部的 X32K 的使能机制除了 XFR:X32KCR[7] 必须被设 1 外, 还必须 XFR:TSWUEN 被设 1。强调的重点是: TSWUEN 在 STOP-mode 的情况下还扮演启动或是不启动 32K 振荡器的角色。

TSSAMP[1:0]: 单一触摸通道重复扫描次

TSSAMP [1:0]	重复扫描次
00	1次
01	2次
10	3次
11	4次

**注意:** 中断标志位 **TSIF** 只有当扫描同一按键的次数到达 **TSSAMP** 的配置时才会被置 **1**, 这时 {**TSDATAH**, **TSDATAL**}里是写入的是数次结果的平均值。但若有任一次溢位发生, 硬件会将 **TSDOV** 置 **1**。在 **TSWKEN** 使能的情况下, 平均值必须小于门槛内容才会导致中断标志位 **TSIF** 置 **1**, 才能唤醒 CPU。

### 22.5.5 触摸按键状态寄存器 1 (TSSTA1)

符号	地址	B7	B6	B5	B4	B3	B2	B1	B0
TSSTA1	FB46H	LEDWK	-	-	-	TSWKCHN[3:0]			

**LEDWK:** 触摸按键控制器与LED驱动器分时多工时的工作状态

0: LED 驱动器处于等待状态, 触摸按键控制器处于工作状态

1: LED 驱动器处于工作状态, 触摸按键控制器处于等待状态

**TSWKCHN [3:0]:** 触摸通道扫描状态

TSWKCHN [3:0]	触摸通道状态
0000	触摸通道 0 正在被扫描
0001	触摸通道 1 正在被扫描
0010	触摸通道 2 正在被扫描
0011	触摸通道 3 正在被扫描
0100	触摸通道 4 正在被扫描
0101	触摸通道 5 正在被扫描
0110	触摸通道 6 正在被扫描
0111	触摸通道 7 正在被扫描
1000	触摸通道 8 正在被扫描
1001	触摸通道 9 正在被扫描
1010	触摸通道 10 正在被扫描
1011	触摸通道 11 正在被扫描
1100	触摸通道 12 正在被扫描
1101	触摸通道 13 正在被扫描
1110	触摸通道 14 正在被扫描
1111	触摸通道 15 正在被扫描

### 22.5.6 触摸按键状态寄存器 2 (TSSTA2)

符号	地址	B7	B6	B5	B4	B3	B2	B1	B0
----	----	----	----	----	----	----	----	----	----

TSSTA2	FB47H	TSIF	TSDOV	-	-	TSDNCHN[3:0]
--------	-------	------	-------	---	---	--------------

TSIF: 触摸按键通道扫描完成标志 (软件写1清0)

0: 还未完成扫描

1: 当完成 TSSAMP 所设定的扫描次数时, 硬件会将 TSIF 置 1, TSIF 可以对 CPU 发出中断请求。

如果是在低功耗唤醒模式下, 还必需加上扫描数据结果值低于设定的门槛, TSIF 才会被设成 1。

**注意: TSIF 只能由硬件置 1, 软件无法将 TSIF 设成 1。特别注意的是软件写 1 至 TSIF 会将 TSIF 清为 0, 软件写 0 至 TSIF 则对内容毫无影响。当 TSWAIT=1 时且 TSIF 为 1 时, TSU 处于暂停等待状态, 等待 CPU 忙完后将 TSIF 清为 0 后才会继续下一个按键的扫描。**

TSDOV: 按键扫描数据溢出标志 (软件写1清0)

0: 按键扫描数据没有溢出, 扫描数据小于或等于 0xFFFF

1: 按键扫描数据发生溢出, 扫描数据大于 0xFFFF。此时软件配置(如 TSVR)或系统硬件必需调整以免溢位发生。TSDOV 仅能由硬件设 1, 软件必需对 TSDOV 写入 1 方能将其清除, 软件对此位写 0 无任何作用。

TSDNCHN [3:0]: 触摸通道完成状态

TSDNCHN [3:0]	触摸通道状态
0000	触摸通道 0 完成扫描
0001	触摸通道 1 完成扫描
0010	触摸通道 2 完成扫描
0011	触摸通道 3 完成扫描
0100	触摸通道 4 完成扫描
0101	触摸通道 5 完成扫描
0110	触摸通道 6 完成扫描
0111	触摸通道 7 完成扫描
1000	触摸通道 8 完成扫描
1001	触摸通道 9 完成扫描
1010	触摸通道 10 完成扫描
1011	触摸通道 11 完成扫描
1100	触摸通道 12 完成扫描
1101	触摸通道 13 完成扫描
1110	触摸通道 14 完成扫描
1111	触摸通道 15 完成扫描

## 22.5.7 触摸按键时间控制寄存器 (TSRT)

符号	地址	B7	B6	B5	B4	B3	B2	B1	B0
TSRT	FB48H								

TSRT 寄存器用于配置触摸按键控制器和 LED 驱动器分时多工。

当 TSRT 不为 00 时, 表示触摸按键控制器和 LED 驱动器为分时多工模式。触摸按键控制器分得的时间长度为  $TSRT * T_{LED}$  ( $T_{LED}$  请参考 LED 驱动说明部分)

## 22.5.8 触摸按键数据寄存器 (TSDAT)

符号	地址	B7	B6	B5	B4	B3	B2	B1	B0
TSDATH	FB49H	TSDAT[15:8]							
TSDATL	FB4AH	TSDAT[7:0]							

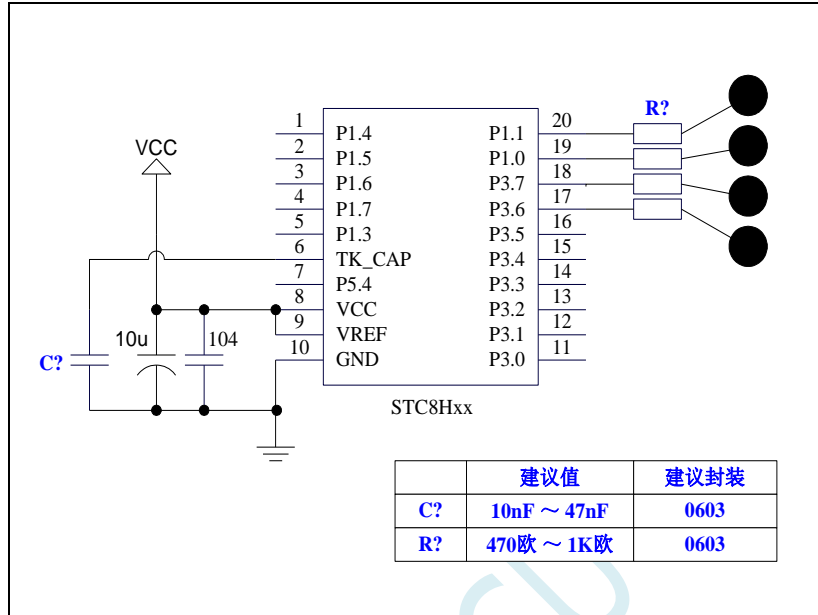
TSDAT[15:0]: 触摸按键扫描的数据

## 22.5.9 触摸按键阈值寄存器 (TSTH)

符号	地址	B7	B6	B5	B4	B3	B2	B1	B0
TSTH00H	FB50H	TSTH00[15:8]							
TSTH00L	FB51H	TSTH00[7:0]							
TSTH01H	FB52H	TSTH01[15:8]							
TSTH01L	FB53H	TSTH01[7:0]							
TSTH02H	FB54H	TSTH02[15:8]							
TSTH02L	FB55H	TSTH02[7:0]							
TSTH03H	FB56H	TSTH03[15:8]							
TSTH03L	FB57H	TSTH03[7:0]							
TSTH04H	FB58H	TSTH04[15:8]							
TSTH04L	FB59H	TSTH04[7:0]							
TSTH05H	FB5AH	TSTH05[15:8]							
TSTH05L	FB5BH	TSTH05[7:0]							
TSTH06H	FB5CH	TSTH06[15:8]							
TSTH06L	FB5DH	TSTH06[7:0]							
TSTH07H	FB5EH	TSTH07[15:8]							
TSTH07L	FB5FH	TSTH07[7:0]							
TSTH08H	FB60H	TSTH08[15:8]							
TSTH08L	FB61H	TSTH08[7:0]							
TSTH09H	FB62H	TSTH09[15:8]							
TSTH09L	FB63H	TSTH09[7:0]							
TSTH10H	FB64H	TSTH10[15:8]							
TSTH10L	FB65H	TSTH10[7:0]							
TSTH11H	FB66H	TSTH11[15:8]							
TSTH11L	FB67H	TSTH11[7:0]							
TSTH12H	FB68H	TSTH12[15:8]							
TSTH12L	FB69H	TSTH12[7:0]							
TSTH13H	FB6AH	TSTH13[15:8]							
TSTH13L	FB6BH	TSTH13[7:0]							
TSTH14H	FB6CH	TSTH14[15:8]							
TSTH14L	FB6DH	TSTH14[7:0]							
TSTH15H	FB6EH	TSTH15[15:8]							
TSTH15L	FB6FH	TSTH15[7:0]							

TSTHn[15:0]: 触摸按键扫描数据阈值。当数字比较器被使能后, 只有当扫描数据低于此门坎值, TSIF 才会被硬件置 1。

## 22.6 基本参考电路图以及注意事项



注意：参考线路图中，C?为触摸按键的灵敏度调节电容（**不要使用陶瓷电容，强烈建议使用温度误差较小的独石电容**），R?为ESD保护电阻，在PCB布板时，C?与R?请务必尽量靠近IC管脚。

## 22.7 范例程序

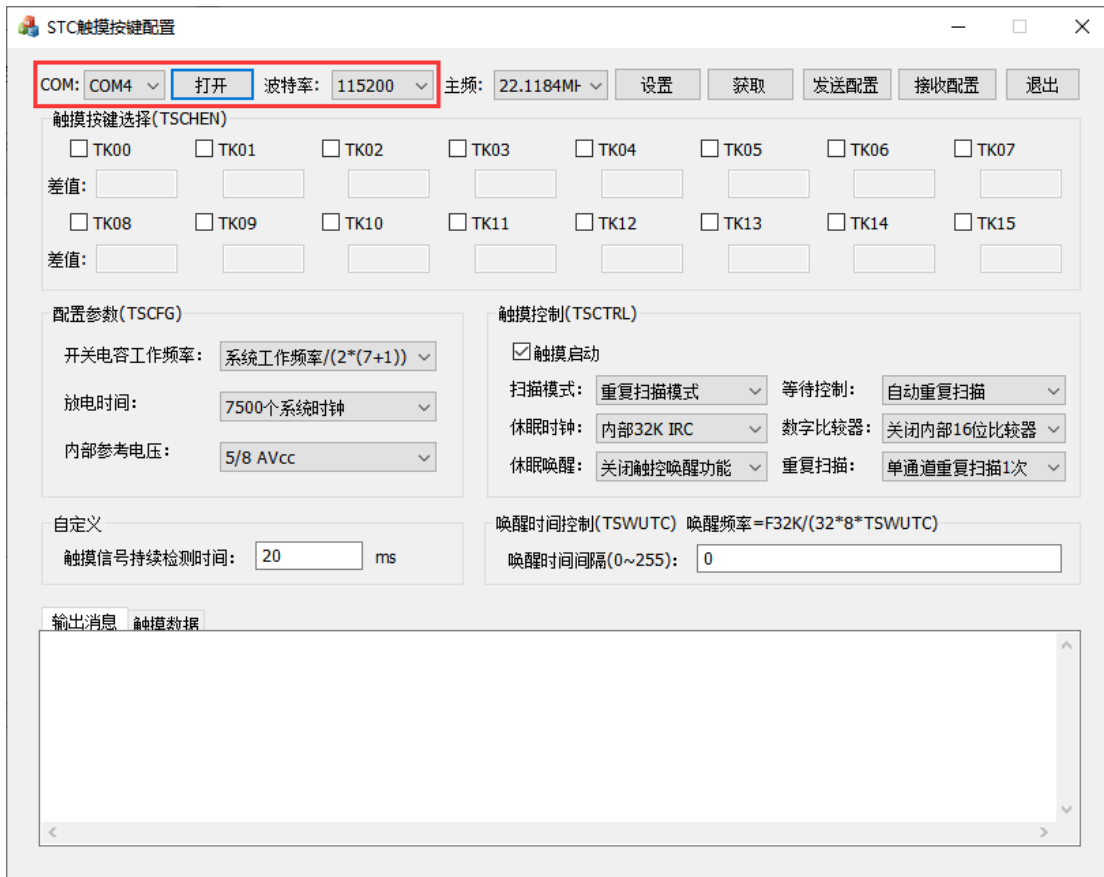
### 22.7.1 触摸按键配置软件介绍

#### 1. 串口设置

“COM”：选择串口号；

“波特率”：设置串口通信的波特率，默认‘115200, N, 8, 1’。如果 MCU 系统主频设置为 5.5296MHz 以下需降低波特率才能正常通信，推荐 9600。MCU 代码需同步修改“Baudrate”定义。

“打开”：设置完串口参数，点击该按钮打开串口，按钮名称变为“关闭”；再次点击则关闭串口，按钮名称变为“打开”。

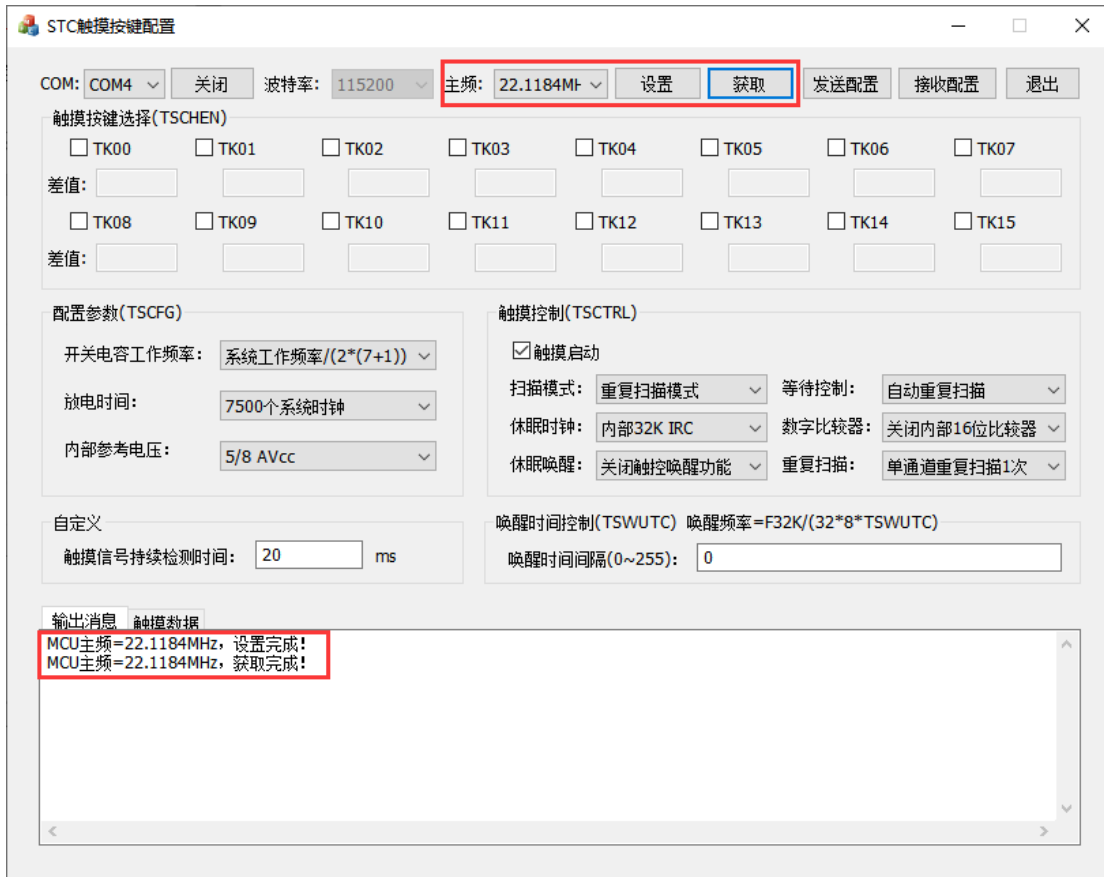


## 2. MCU 主频设置

“主频”：下拉框选择需要设置的 MCU 主频；

“设置”：按钮发送主频设置指令给 MCU，同时输出消息框显示设置主频的消息；

“获取”：按钮发送主频获取指令给 MCU，接收 MCU 返回的主频参数，并在输出消息框显示。



### 3. 触摸配置设置

“**触摸按键选择**”：将需要设置为触摸按键功能的通道勾选，“差值”为触摸按键按下前后的键值差，MCU 以差值的一半作为阈值，判断触摸按键是否按下；

“**配置参数**”、“**触摸控制**”：通过下拉框、勾选框设置对应的寄存器参数；

“**自定义**”：可设置触摸信号持续检测时间与唤醒时间间隔；

“**发送配置**”：点击该按钮发送触摸按键配置参数给 MCU，同时输出消息框显示触摸按键寄存器参数配置的消息；

“**接收配置**”：点击该按钮发送获取触摸按键配置给 MCU，接收 MCU 返回的配置参数，并在输出消息框显示获取的触摸按键寄存器参数配置的消息。





## 23 LED 驱动器

产品线	LED 驱动
STC8H1K08 系列	
STC8H1K28 系列	
STC8H3K64S4 系列	
STC8H3K64S2 系列	
STC8H8K64U 系列	
STC8H4K64TLR 系列	●
STC8H4K64TL 系列	●
STC8H4K64TLCD 系列	
STC8H4K64LCD 系列	

STC8H 系列部分型号的单片机内部集成了一个 LED 驱动器。

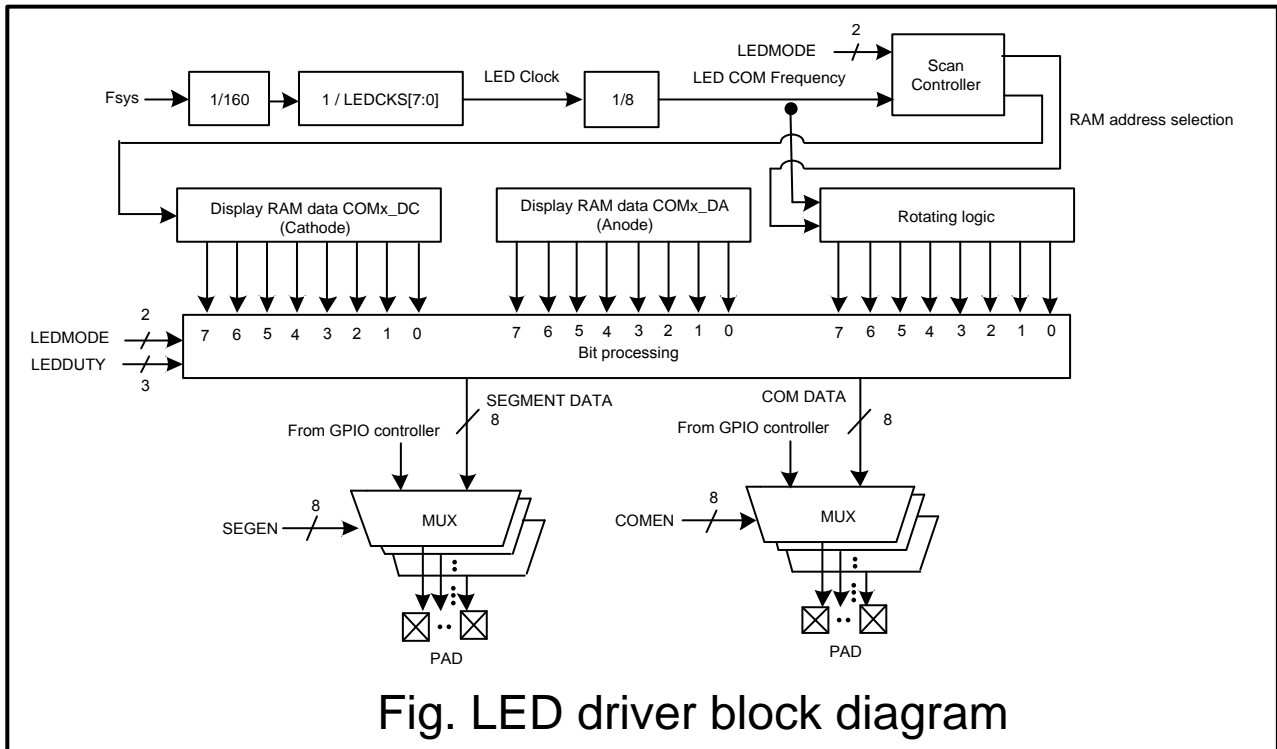
LED 驱动电路包含一个时序控制器，8 个 COM 输出引脚及 8 个 SEGMENT 输出引脚。每一个引脚有一个对应的寄存器使能位，能独立控制该引脚使能与否，没使能的引脚能当做 GPIO 或其它功能的引脚。

LED 驱动支持共阴、共阳、共阴/共阳三种模式，同时能选择 1/8 ~ 8/8 占空比来调节灰度，因此仅需透过软件即可调节 LED 及数码管的亮度。

上电复位后，LEDON 使能位为 0，LED 驱动电路关闭。配置 LEDON 为 1 使能 LED 驱动电路，当 LEDMODE=00 时，驱动电路工作于共阴模式，此时被选中的 COM 输出低电平，被选中的 SEGMENT 且希望 LED 发亮则输出高电平，因此 SEGMENT 与 COM 两端点间的 LED 顺向偏压导通发亮。同理，当 LEDMODE=01 时，驱动电路工作于共阳模式，此时被选中的 COM 输出高电平，被选中的 SEGMENT 且希望 LED 发亮则输出低电平，因此 SEGMENT 与 COM 两端点间的 LED 顺向偏压导通发亮。当 LEDMODE=10 时，驱动电路工作于共阴/共阳分时驱动模式，COM 的电平为低电平与高电平时交错，LED 导通发亮原理与共阴、共阳是相同的。

共阴模式及共阳模式下 display RAM 是独立的地址，共阴/共阳分时多任务模式下 display RAM 的位置也是从独立的地址去读取。

## 23.1 LED 驱动器内部框架图



## 23.2 LED 驱动相关的寄存器

符号	描述	地址	位地址与符号								复位值
			B7	B6	B5	B4	B3	B2	B1	B0	
COMEN	COM 使能寄存器	FB00H	C7EN	C6EN	C5EN	C4EN	C3EN	C2EN	C1EN	C0EN	0000,0000
SEGENL	SEG 使能寄存器	FB01H	S7EN	S6EN	S5EN	S4EN	S3EN	S2EN	S1EN	S0EN	0000,0000
SEGENH	SEG 使能寄存器	FB02H	S15EN	S14EN	S13EN	S12EN	S11EN	S10EN	S9EN	S8EN	0000,0000
LEDCTRL	LED 控制寄存器	FB03H	LEDON	-	LEDMODE[1:0]		-	LEDDUTY[2:0]			0x00,x000
LEDCKS	LED 时钟分频寄存器	FB04H									0000,0001
COM0_DA_L	共阳模式显示数据	FB10H									0000,0000
COM1_DA_L	共阳模式显示数据	FB11H									0000,0000
COM2_DA_L	共阳模式显示数据	FB12H									0000,0000
COM3_DA_L	共阳模式显示数据	FB13H									0000,0000
COM4_DA_L	共阳模式显示数据	FB14H									0000,0000
COM5_DA_L	共阳模式显示数据	FB15H									0000,0000
COM6_DA_L	共阳模式显示数据	FB16H									0000,0000
COM7_DA_L	共阳模式显示数据	FB17H									0000,0000
COM0_DA_H	共阳模式显示数据	FB18H									0000,0000
COM1_DA_H	共阳模式显示数据	FB19H									0000,0000
COM2_DA_H	共阳模式显示数据	FB1AH									0000,0000
COM3_DA_H	共阳模式显示数据	FB1BH									0000,0000

COM4_DA_H	共阳模式显示数据	FB1CH		0000,0000
COM5_DA_H	共阳模式显示数据	FB1DH		0000,0000
COM6_DA_H	共阳模式显示数据	FB1EH		0000,0000
COM7_DA_H	共阳模式显示数据	FB1FH		0000,0000
COM0_DC_L	共阴模式显示数据	FB20H		0000,0000
COM1_DC_L	共阴模式显示数据	FB21H		0000,0000
COM2_DC_L	共阴模式显示数据	FB22H		0000,0000
COM3_DC_L	共阴模式显示数据	FB23H		0000,0000
COM4_DC_L	共阴模式显示数据	FB24H		0000,0000
COM5_DC_L	共阴模式显示数据	FB25H		0000,0000
COM6_DC_L	共阴模式显示数据	FB26H		0000,0000
COM7_DC_L	共阴模式显示数据	FB27H		0000,0000
COM0_DC_H	共阴模式显示数据	FB28H		0000,0000
COM1_DC_H	共阴模式显示数据	FB29H		0000,0000
COM2_DC_H	共阴模式显示数据	FB2AH		0000,0000
COM3_DC_H	共阴模式显示数据	FB2BH		0000,0000
COM4_DC_H	共阴模式显示数据	FB2CH		0000,0000
COM5_DC_H	共阴模式显示数据	FB2DH		0000,0000
COM6_DC_H	共阴模式显示数据	FB2EH		0000,0000
COM7_DC_H	共阴模式显示数据	FB2FH		0000,0000

### 23.2.1 COM 使能寄存器 (COMEN)

符号	地址	B7	B6	B5	B4	B3	B2	B1	B0
COMEN	FB00H	C7EN	C6EN	C5EN	C4EN	C3EN	C2EN	C1EN	COEN

CnEN: COMn使能控制位 (n=0~7)

0: 不使能 COMn, 仍然为 GPIO

1: 使能 COMn, 对应的 I/O 在 LEDON=1 时输出 COM 的驱动波形。

### 23.2.2 SEG 使能寄存器 (SEGEN)

符号	地址	B7	B6	B5	B4	B3	B2	B1	B0
SEGENL	FB01H	S7EN	S6EN	S5EN	S4EN	S3EN	S2EN	S1EN	S0EN
SEGENH	FB02H	S15EN	S14EN	S13EN	S12EN	S11EN	S10EN	S9EN	S8EN

SnEN: SEGn使能控制位 (n=0~15)

0: 不使能 SEGn, 仍然为 GPIO

1: 使能 SEGn, 对应的 I/O 在 LEDON=1 时输出 SEG 的驱动波形。

### 23.2.3 LED 控制寄存器 (LEDCTRL)

符号	地址	B7	B6	B5	B4	B3	B2	B1	B0
LEDCTRL	FB03H	LEDON	-	LEDMODE[1:0]		-	LEDDUTY[2:0]		

LEDON: LED驱动器使能控制

0: 关闭 LED 驱动器

1: 使能 LED 驱动器。

LEDMODE[1:0]: LED驱动模式

LEDMODE[1:0]	驱动模式
00	共阴模式
01	共阳模式
10	共阴/共阳模式
11	保留

LEDDUTY[2:0]: LED灰度调节

LEDDUTY[2:0]	LED占空比	LED亮度
000	8/8	100%
001	7/8	87.5%
010	6/8	75%
011	5/8	62.5%
100	4/8	50%
101	3/8	37.5%
110	2/8	25%
111	1/8	12.5%

### 23.2.4 LED 时钟分频寄存器 (LEDCKS)

符号	地址	B7	B6	B5	B4	B3	B2	B1	B0
LEDCKS	FB04H								

LEDCKS: LED时钟分频控制。

$$\text{LED工作频率} = \frac{\text{SYSclk}}{160 * \text{LEDCKS}[7:0]}$$

寄存器 LEDCKS 的值若设置太大, 会导致 LED 产生闪烁现象, 一般 LED 刷新频率大于或等于 75Hz 则不会有明显的闪烁

$$\text{建议值: } \frac{\text{SYSclk}}{160 * 8 * N_{\text{COM}} * \text{LEDCKS}[7:0]} \geq 75\text{Hz}$$

$N_{\text{COM}}$ : 使能的COM数, 若为共阴/共阳模式, 则为COM数的两倍

例如: 若单片机的工作频率为 11.0592MHz, LED 的工作模式为共阴/共阳模式, COMEN 设置为 0FFH, 即使能 8 个 COM, 则  $11059200 / 160 / 8 / 16 / \text{LEDCKS} \geq 75$ , 得到  $\text{LEDCKS} \leq 7.2$ , 所以 LEDCKS 建议设置为 7。

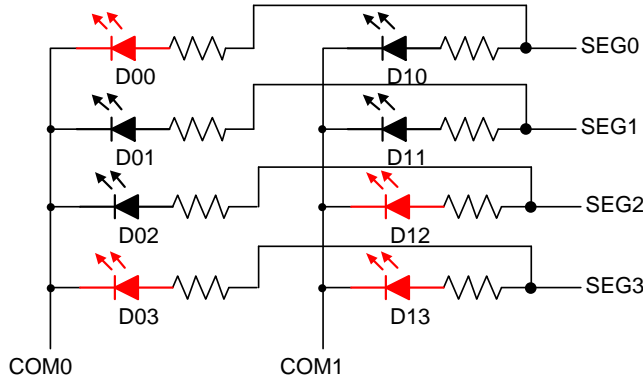
### 23.2.5 LED 共阳模式数据寄存器 (COMn\_DA)

符号	地址	B7	B6	B5	B4	B3	B2	B1	B0
COM0_DA_L	FB10H								
COM1_DA_L	FB11H								
COM2_DA_L	FB12H								
COM3_DA_L	FB13H								
COM4_DA_L	FB14H								
COM5_DA_L	FB15H								
COM6_DA_L	FB16H								
COM7_DA_L	FB17H								
COM0_DA_H	FB18H								
COM1_DA_H	FB19H								
COM2_DA_H	FB1AH								
COM3_DA_H	FB1BH								
COM4_DA_H	FB1CH								
COM5_DA_H	FB1DH								
COM6_DA_H	FB1EH								
COM7_DA_H	FB1FH								

### 23.2.6 LED 共阴模式数据寄存器 (COMn\_DC)

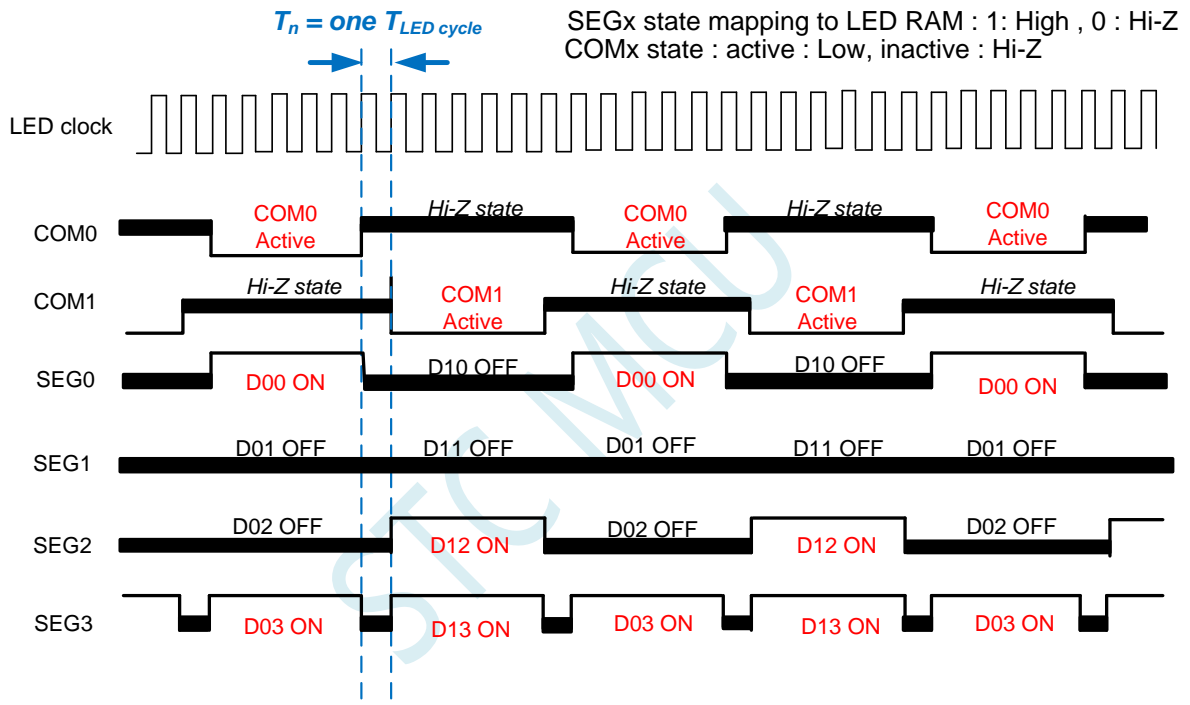
符号	地址	B7	B6	B5	B4	B3	B2	B1	B0
COM0_DC_L	FB20H								
COM1_DC_L	FB21H								
COM2_DC_L	FB22H								
COM3_DC_L	FB23H								
COM4_DC_L	FB24H								
COM5_DC_L	FB25H								
COM6_DC_L	FB26H								
COM7_DC_L	FB27H								
COM0_DC_H	FB28H								
COM1_DC_H	FB29H								
COM2_DC_H	FB2AH								
COM3_DC_H	FB2BH								
COM4_DC_H	FB2CH								
COM5_DC_H	FB2DH								
COM6_DC_H	FB2EH								
COM7_DC_H	FB2FH								

### 23.3 LED 共阴模式 (LEDMODE = 00)



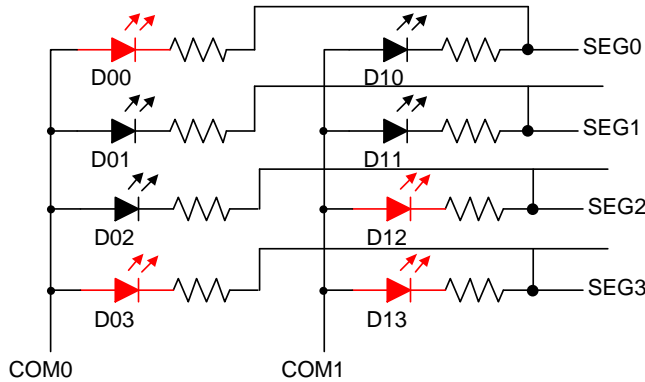
LED RAM 1: ON 0: OFF

	D00	D01	D02	D03
COM0	1	0	0	1
	D10	D11	D12	D13
COM1	0	0	1	1



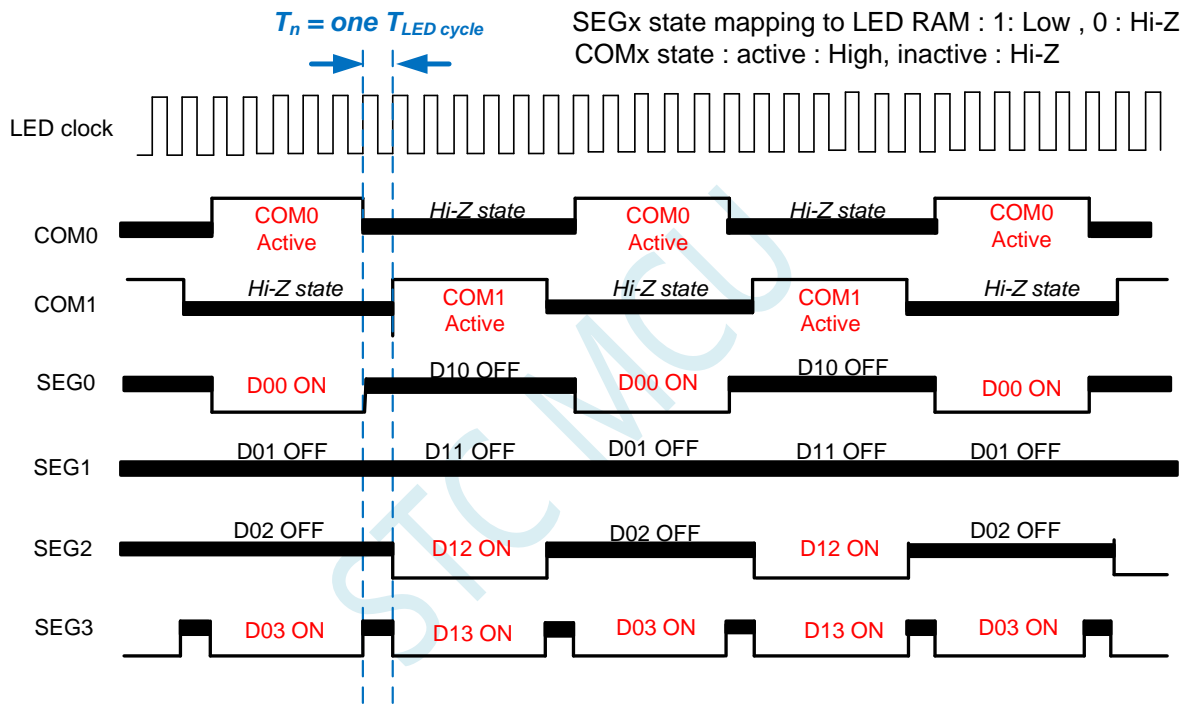
Note : LED duty control : change SEGx low pulse width to adjust LED brightness.

## 23.4 LED 共阳模式 (LEDMODE = 01)



LED RAM 1: ON 0: OFF

	D00	D01	D02	D03
COM0	1	0	0	1
	D10	D11	D12	D13
COM1	0	0	1	1

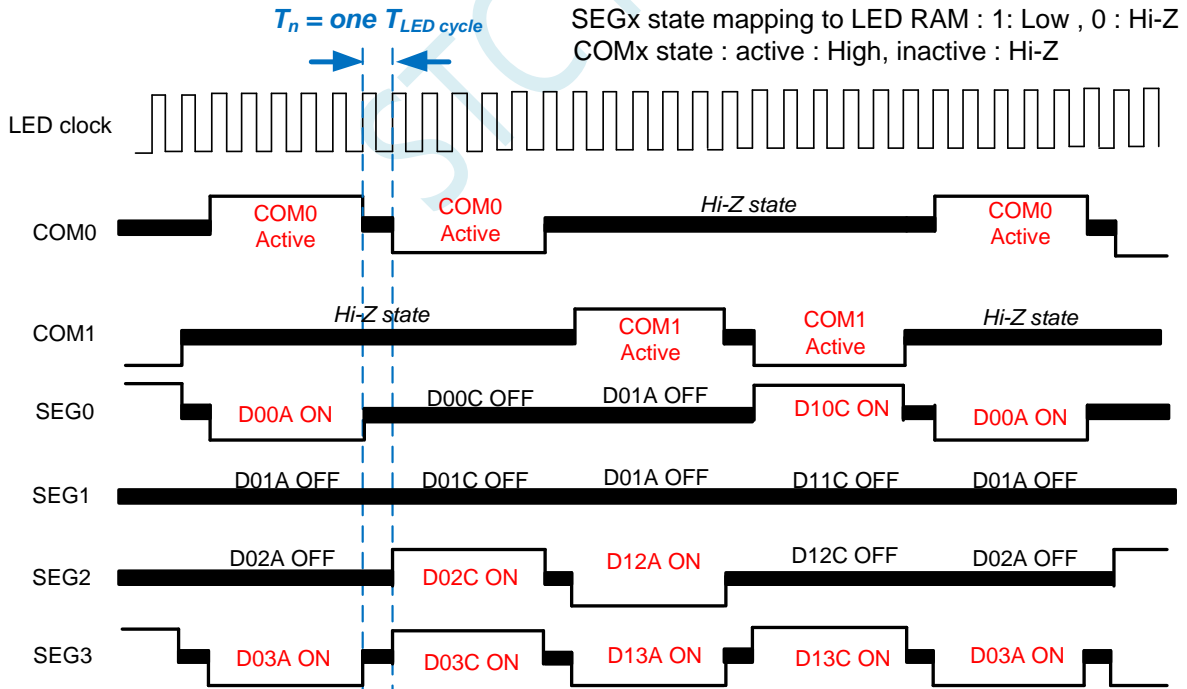
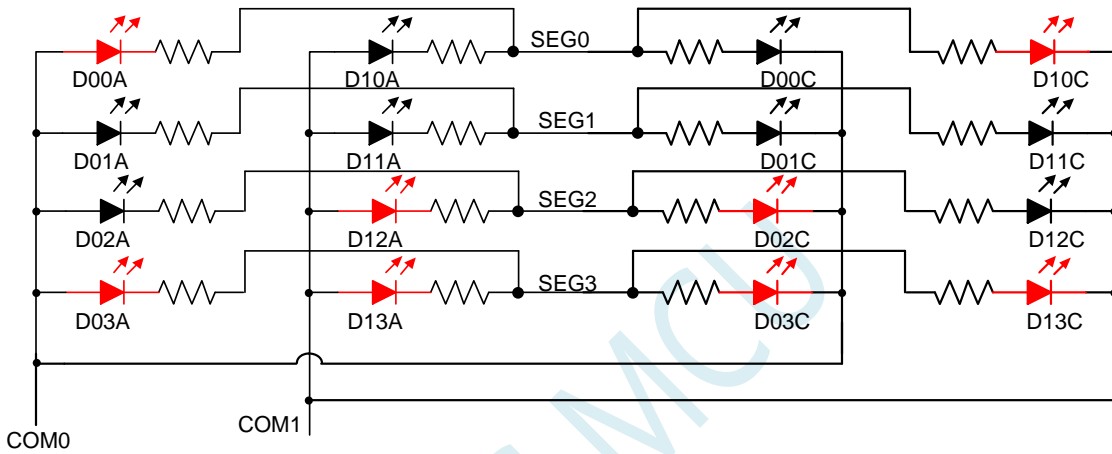


Note : LED duty control : change SEGx low pulse width to adjust LED brightness.

## 23.5 LED 共阴/共阳模式 (LEDMODE = 10)

LED RAM 1: ON 0: OFF

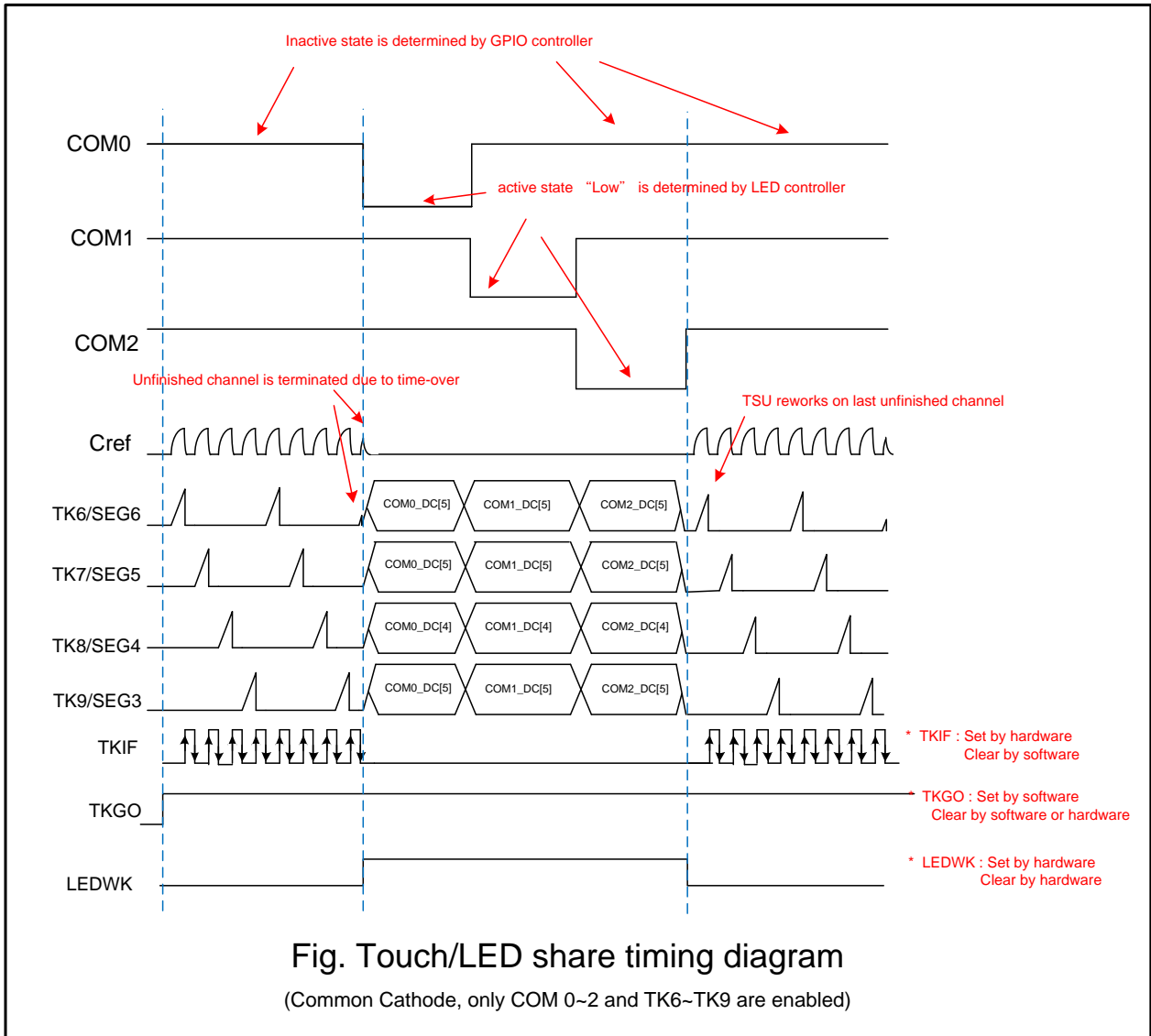
	D00A	D01A	D02A	D03A
COM0	1	0	0	1
	D00C	D01C	D02C	D03C
COM0	0	0	1	1
	D10A	D11A	D12A	D13A
COM1	0	0	1	1
	D10C	D11C	D12C	D13C
COM1	1	0	0	1



Note : LED duty control : change SEGx low pulse width to adjust LED brightness.



## 23.6 触摸按键与 LED 分时复用 I/O



### 操作步骤:

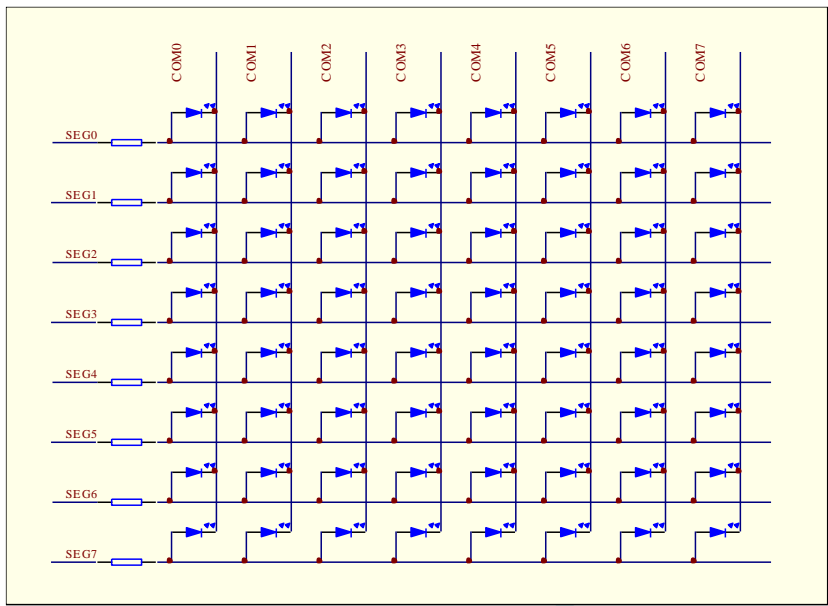
1. 选择需要扫描的触摸按键通道，寄存器为 TSCHE1 及 TSCHE2。
2. 配置开关频率 SCR[2:0]，放电时间 DT[2:0]及选择内部比较器参考电压 TSVR[1:0]。
3. 配置 TSSAMP[1:0]以决定同一信道的重复扫描次数，若 CPU 任务繁重，配置 TSWAIT 以利用 TSIF 状态来延时下一个信道的扫描。
4. 必要的话，配置 TSDCEN 以使用内部数字比较功能。
5. 设置 TSRT 内容，当 TSRT 内容不为 0x00 代表没有将开启 LED 驱动分时多任务功能。
6. 配置 SEGEN、COMEN 寄存器。
7. 配置 LEDCKS 以决定每一个 COM 作用的时间长度，这需要与 TKRT 寄存器一起考虑以计算出 LED 的刷新率。
8. 根据 LED 所需的工作模式及辉度配置 LEDMODE[1:0]及 LEDDUTY。
9. 写入数据至 LED 的数据寄存器 COMx\_DC 及 COM\_DA 中。
10. 设置 TSGO=1，触摸按键开始扫描。

- a) 软件可读取 TSWKCHN[3:0]来了解当下那一个信道正被扫描, 每扫完一个通道, 硬件会将 TSIF 设置成 1, 同时完成的信道号码会写入 TSDNCHN[3:0]中, 若有溢位发生, TSOV 也会被设置成 1, 软件应读取这些寄存器以决定接下来怎么做。TSIF 及 TSOV 仅能由硬件设置及软件清除。
  - b) 当切换成 LED 工作时间时, 软件读取 LEDWK 位会得到 1, 用以判断当下是触摸按键控制器正在工作或 LED 驱动电路正在工作
  - c) 软件依实际需要, 持续更新 LED 数据寄存器
11. 若软件想终止触摸按键与 LED 分时多任务模式, 需写入 TSGO=0, 则多任务模式终止, 触摸按键与 LED 皆不工作, I/O 口的控制权回归 GPIO 控制器

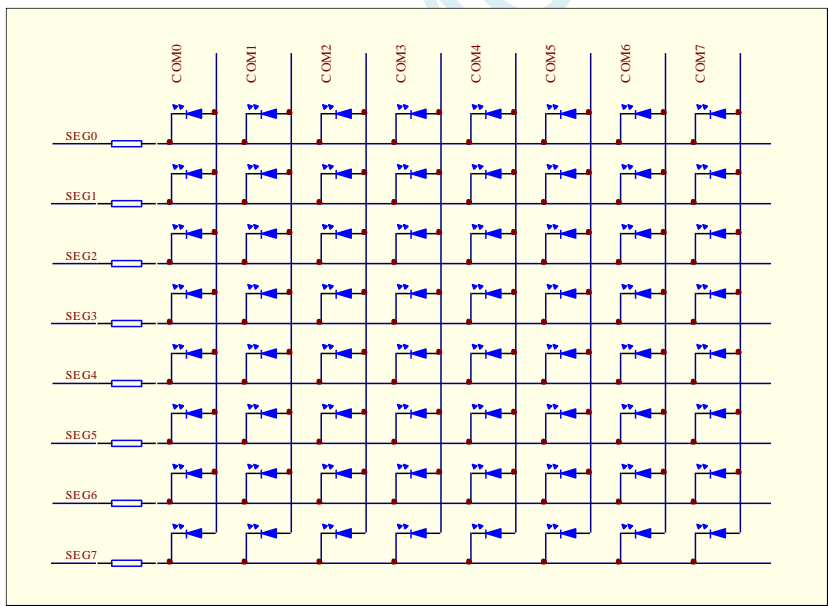
**注意:**

1. SINGLE 控制位在触摸按键与 LED 分时多任务模式下无效, 只有软件写入 TSGO 才能控制模块的开启和关闭
2. 由于触摸按键扫描时间终止并转换为 LED 作用时间时, 最后的那一个按键几乎都没完成, 这时硬件的处理是不会发出 TSIF 也不会更新触摸数据相关的寄存器, 但是硬件会记住该信道号码, 等 LED 作用期间终止并转换为触摸按键扫描时间时, 会由该信道重新扫描来起始新一轮扫描。
3. LED 与触摸复用的电路图如上, 要注意的是 LED 的发光颜色不同, 代表的 LED 等效电容大小会不同, 电容愈大对触摸按键愈不利, 灵敏度会下降。一般而言, 红光 LED 电容值可能为 35pF, 但是黄光会高达 100pF, 这时如果要提高触摸按键的灵敏度, 可以串一个 1N4148 二极管。1N4148 本身电容仅有 4pF, 1N4148 串一个 100pF 的黄光 LED, 对该键的寄生电容会比 4pF 略小

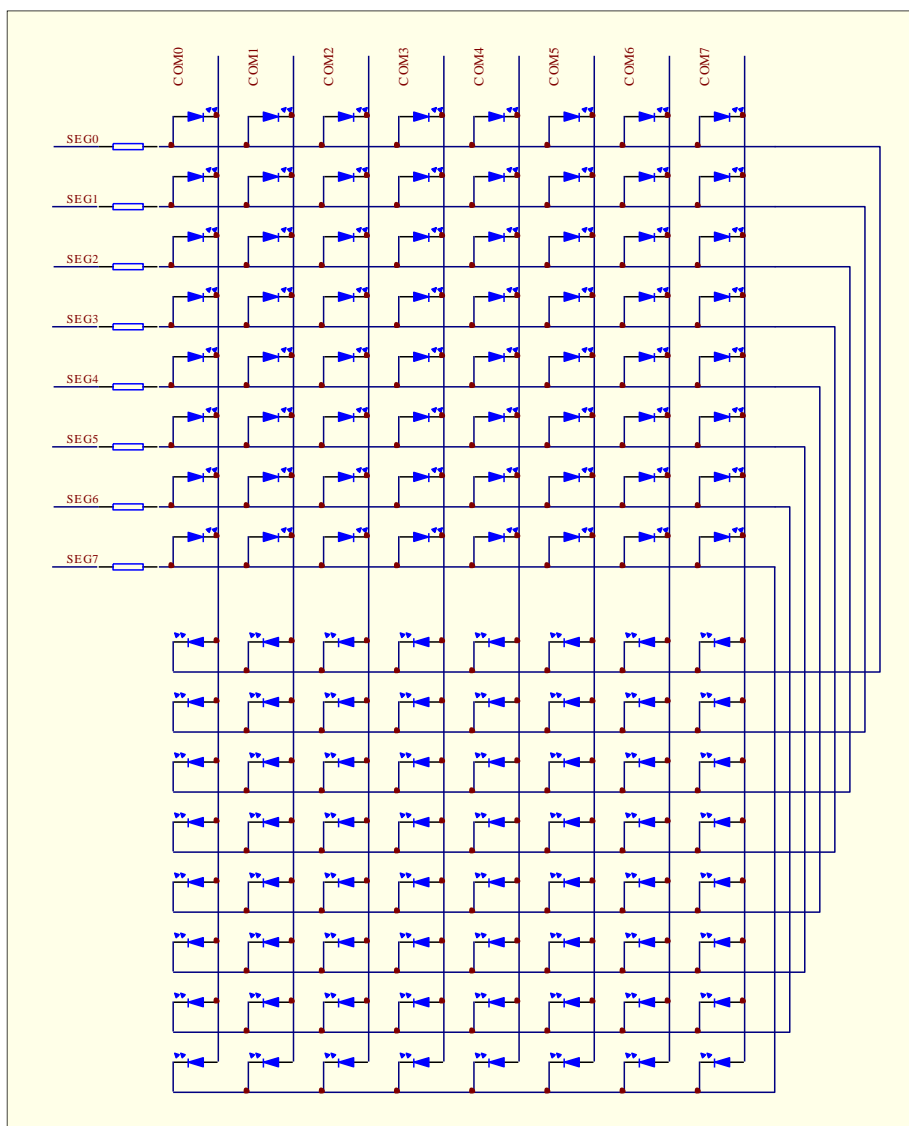
### 23.7 共阴模式参考电路图



### 23.8 共阳模式参考电路图

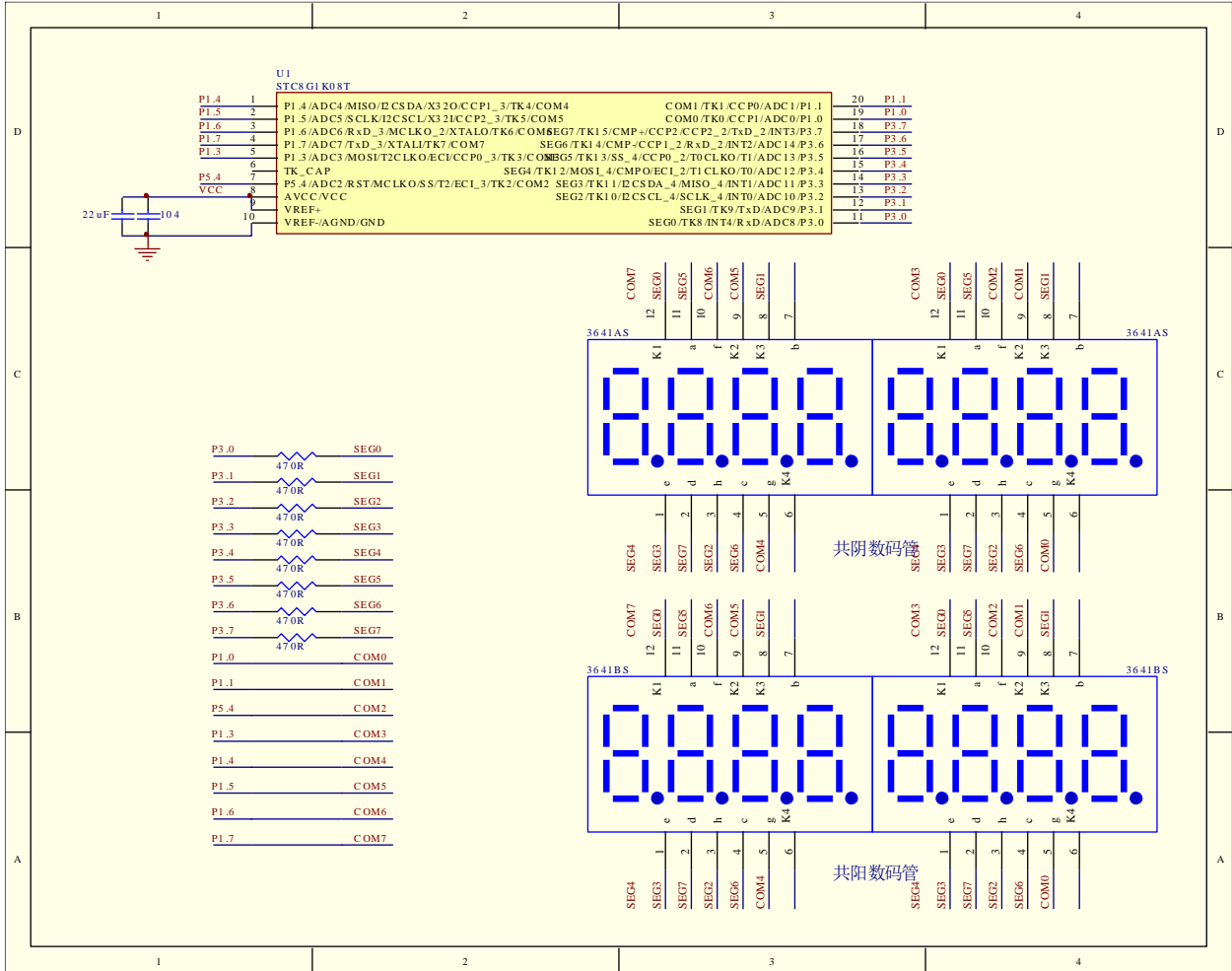


## 23.9 共阴/共阳模式参考电路图



## 23.10 范例程序

### 23.10.1 共阴/共阳模式驱动 16 个 7 段数码管



#### C 语言代码

//测试工作频率为 11.0592MHz

```
#include "reg51.h"
#include "intrins.h"
```

```
sfr P0M1 = 0x93;
sfr P0M0 = 0x94;
sfr P1M1 = 0x91;
sfr P1M0 = 0x92;
sfr P2M1 = 0x95;
sfr P2M0 = 0x96;
sfr P3M1 = 0xb1;
sfr P3M0 = 0xb2;
sfr P4M1 = 0xb3;
sfr P4M0 = 0xb4;
sfr P5M1 = 0xc9;
sfr P5M0 = 0xca;
```

```

#define COMEN          (*(unsigned char volatile xdata *)0xfb00)
#define SEGENL        (*(unsigned char volatile xdata *)0xfb01)
#define LEDCTR        (*(unsigned char volatile xdata *)0xfb03)
#define LEDCKS        (*(unsigned char volatile xdata *)0xfb04)
#define COM0_DA       (*(unsigned char volatile xdata *)0xfb10)
#define COM1_DA       (*(unsigned char volatile xdata *)0xfb11)
#define COM2_DA       (*(unsigned char volatile xdata *)0xfb12)
#define COM3_DA       (*(unsigned char volatile xdata *)0xfb13)
#define COM4_DA       (*(unsigned char volatile xdata *)0xfb14)
#define COM5_DA       (*(unsigned char volatile xdata *)0xfb15)
#define COM6_DA       (*(unsigned char volatile xdata *)0xfb16)
#define COM7_DA       (*(unsigned char volatile xdata *)0xfb17)
#define COM0_DC       (*(unsigned char volatile xdata *)0xfb20)
#define COM1_DC       (*(unsigned char volatile xdata *)0xfb21)
#define COM2_DC       (*(unsigned char volatile xdata *)0xfb22)
#define COM3_DC       (*(unsigned char volatile xdata *)0xfb23)
#define COM4_DC       (*(unsigned char volatile xdata *)0xfb24)
#define COM5_DC       (*(unsigned char volatile xdata *)0xfb25)
#define COM6_DC       (*(unsigned char volatile xdata *)0xfb26)
#define COM7_DC       (*(unsigned char volatile xdata *)0xfb27)

char code PATTERN[16] =
{
    0x3f,          //0
    0x06,          //1
    0x5b,          //2
    0x4f,          //3
    0x66,          //4
    0x6d,          //5
    0x7d,          //6
    0x27,          //7
    0x7f,          //8
    0x6f,          //9
    0x77,          //A
    0x7c,          //b
    0x39,          //C
    0x5E,          //d
    0x79,          //E
    0x71,          //F
};

void main()
{
    P1M0 = 0xff;
    P1M1 = 0x00;
    P3M0 = 0xff;
    P3M1 = 0x00;
    P5M0 = 0x10;
    P5M1 = 0x00;

    P_SW2 = 0x80;

    COMEN = 0xff;          //使能 COM0~COM7
    SEGENL = 0xff;        //使能 SEG0~SEG7
    LEDCTRL = 0x20;      //LED 驱动共阴/共阳模式
    LEDCKS = 7;          //设置 LED 刷新频率

    COM0_DA = PATTERN[0]; //设置 LED 显示内容

```

```
COM1_DA = PATTERN[1];  
COM2_DA = PATTERN[2];  
COM3_DA = PATTERN[3];  
COM4_DA = PATTERN[4];  
COM5_DA = PATTERN[5];  
COM6_DA = PATTERN[6];  
COM7_DA = PATTERN[7];
```

```
COM0_DC = PATTERN[8];  
COM1_DC = PATTERN[9];  
COM2_DC = PATTERN[10];  
COM3_DC = PATTERN[11];  
COM4_DC = PATTERN[12];  
COM5_DC = PATTERN[13];  
COM6_DC = PATTERN[14];  
COM7_DC = PATTERN[15];
```

```
LEDCTRL |= 0x80;
```

```
//启动LED 驱动
```

```
P_SW2 &= ~0x80;
```

```
while (1);
```

```
}
```

STC MCU

## 24 RTC 实时时钟

产品线	RTC
STC8H1K08 系列	
STC8H1K28 系列	
STC8H3K64S4 系列	
STC8H3K64S2 系列	
STC8H8K64U 系列 A 版本	
STC8H8K64U 系列 B 版本	●
STC8H4K64TLR 系列	●
STC8H4K64TL 系列	●
STC8H4K64TLCD 系列	●
STC8H4K64LCD 系列	●

STC8H 系列部分单片机内部集成一个实时时钟控制电路，主要有如下特性：

- 低功耗：RTC 模块工作电流低至 10uA
- 长时间跨度：支持 2000 年~2099 年，并自动判断闰年
- 闹钟：支持一组闹钟设置
- 支持多个中断：闹钟中断、日中断、小时中断、分钟中断、秒中断、1/2 秒中断、1/8 秒中断、1/32 秒中断
- 支持掉电唤醒

### 24.1 RTC 相关的寄存器

符号	描述	地址	位地址与符号								复位值	
			B7	B6	B5	B4	B3	B2	B1	B0		
RTCCR	RTC 控制寄存器	FE60H	-	-	-	-	-	-	-	-	RUNRTC	xxxx,xxx0
RTCCFG	RTC 配置寄存器	FE61H	-	-	-	-	-	-	-	RTCKKS	SETRTC	xxxx,xx00
RTCIEN	RTC 中断使能寄存器	FE62H	EALAI	EDAYI	EHOURI	EMINI	ESECI	ESEC2I	ESEC8I	ESEC32I		0000,0000
RTCIF	RTC 中断请求寄存器	FE63H	ALAIIF	DAYIF	HOURIF	MINIF	SECIIF	SEC2IF	SEC8IF	SEC32IF		0000,0000
ALAHOUR	RTC 闹钟的小时值	FE64H	-	-	-						xxx0,0000	
ALAMIN	RTC 闹钟的分钟值	FE65H	-	-						xx00,0000		
ALASEC	RTC 闹钟的秒值	FE66H	-	-						xx00,0000		
ALASSEC	RTC 闹钟的 1/128 秒值	FE67H	-						x000,0000			
INIYEAR	RTC 年初初始化	FE68H	-						x000,0000			
INIMONTH	RTC 月初初始化	FE69H	-	-	-	-				xxxx,0000		
INIDAY	RTC 日初始化	FE6AH	-	-	-				xxx0,0000			
INIHOUR	RTC 小时初始化	FE6BH	-	-	-				xxx0,0000			
INIMIN	RTC 分钟初始化	FE6CH	-	-				xx00,0000				
INISEC	RTC 秒初始化	FE6DH	-	-				xx00,0000				



INISSEC	RTC1/128 秒初始化	FE6EH	-					x000,0000
YEAR	RTC 的年计数值	FE70H	-					x000,0000
MONTH	RTC 的月计数值	FE71H	-	-	-	-		xxxx,0000
DAY	RTC 的日计数值	FE72H	-	-	-			xxx0,0000
HOUR	RTC 的小时计数值	FE73H	-	-	-			xxx0,0000
MIN	RTC 的分钟计数值	FE74H	-	-				xx00,0000
SEC	RTC 的秒计数值	FE75H	-	-				xx00,0000
SSEC	RTC 的 1/128 秒计数值	FE76H	-					x000,0000

STC MCU

### 24.1.1 RTC 控制寄存器 (RTCCR)

符号	地址	B7	B6	B5	B4	B3	B2	B1	B0
RTCCR	FE60H	-	-	-	-	-	-	-	RUNRTC

RUNRTC: RTC 模块控制位

- 0: 关闭 RTC, RTC 停止计数
- 1: 使能 RTC, 并开始 RTC 计数

### 24.1.2 RTC 配置寄存器 (RTCCFG)

符号	地址	B7	B6	B5	B4	B3	B2	B1	B0
RTCCFG	FE61H	-	-	-	-	-	-	RTCKKS	SETRTC

RTCKKS: RTC 时钟源选择

- 0: 选择外部 32.768KHz 时钟源 (需先软件启动外部 32K 晶振)
- 1: 选择内部 32K 时钟源 (需先软件启动内部 32K 振荡器)

SETRTC: 设置 RTC 初始值

- 0: 无意义
- 1: 触发 RTC 寄存器初始化。当 SETRTC 设置为 1 时, 硬件会自动将寄存器 INIYEAR、INIMONTH、INIDAY、INIHOUR、INIMIN、INISEC、INISSEC 中的值复制到寄存器 YEAR、MONTH、DAY、HOUR、MIN、SEC、SSEC 中。初始完成后, 硬件会自动将 SETRTC 位清 0。

### 24.1.3 RTC 中断使能寄存器 (RTCIEN)

符号	地址	B7	B6	B5	B4	B3	B2	B1	B0
RTCIEN	FE62H	EALAI	EDAYI	EHOURL	EMINI	ESECI	ESEC2I	ESEC8I	ESEC32I

EALAI: 闹钟中断使能位

- 0: 关闭闹钟中断
- 1: 使能闹钟中断

EDAYI: 一日 (24 小时) 中断使能位

- 0: 关闭一日中断
- 1: 使能一日中断

EHOURL: 一小时 (60 分钟) 中断使能位

- 0: 关闭小时中断
- 1: 使能小时中断

EMINI: 一分钟 (60 秒) 中断使能位

- 0: 关闭小时中断
- 1: 使能小时中断

ESECI: 一秒中断使能位

- 0: 关闭秒中断
- 1: 使能秒中断

ESEC2I: 1/2 秒中断使能位

- 0: 关闭 1/2 秒中断
- 1: 使能 1/2 秒中断

ESEC8I: 1/8 秒中断使能位

0: 关闭 1/8 秒中断

1: 使能 1/8 秒中断

ESEC32I: 1/32 秒中断使能位

0: 关闭 1/32 秒中断

1: 使能 1/32 秒中断

## 24.1.4 RTC 中断请求寄存器 (RTCIF)

符号	地址	B7	B6	B5	B4	B3	B2	B1	B0
RTCIF	FE63H	ALAIF	DAYIF	HOURLIF	MINIF	SECIF	SEC2IF	SEC8IF	SEC32IF

ALAIF: 闹钟中断请求位。需软件清 0, 软件写 1 无效。

DAYIF: 一日 (24 小时) 中断请求位。需软件清 0, 软件写 1 无效。

HOURLIF: 一小时 (60 分钟) 中断请求位。需软件清 0, 软件写 1 无效。

MINIF: 一分钟 (60 秒) 中断请求位。需软件清 0, 软件写 1 无效。

SECIF: 一秒中断请求位。需软件清 0, 软件写 1 无效。

SEC2IF: 1/2 秒中断请求位。需软件清 0, 软件写 1 无效。

SEC8IF: 1/8 秒中断请求位。需软件清 0, 软件写 1 无效。

SEC32IF: 1/32 秒中断请求位。需软件清 0, 软件写 1 无效。

## 24.1.5 RTC 闹钟设置寄存器

符号	地址	B7	B6	B5	B4	B3	B2	B1	B0
ALAHOUR	FE64H	-	-	-					
ALAMIN	FE65H	-	-						
ALASEC	FE66H	-	-						
ALASSEC	FE67H	-							

ALAHOUR: 设置每天闹钟的小时值。

**注意: 设置的值不是 BCD 码, 而是 HEX 码, 比如需要设置小时值 20 到 ALAHOUR, 则需使用如下代码进行设置**

```
MOV DPTR,#ALAHOUR
```

```
MOV A,#14H
```

```
MOVX @DPTR,A
```

ALAMIN: 设置每天闹钟的分钟值。数字编码与 ALAHOUR 相同。

ALASEC: 设置每天闹钟的秒值。数字编码与 ALAHOUR 相同。

ALASSEC: 设置每天闹钟的 1/128 秒值。数字编码与 ALAHOUR 相同。

## 24.1.6 RTC 实时时钟初始值设置寄存器

符号	地址	B7	B6	B5	B4	B3	B2	B1	B0
INIYEAR	FE68H	-							
INIMONTH	FE69H								
INIDAY	FE6AH								
INIHOUR	FE6BH	-	-	-					

INIMIN	FE6CH	-	-	
INISEC	FE6DH	-	-	
INISSEC	FE6EH	-		

INIYEAR: 设置当前实时时间的年值。有效值范围 00~99。对应 2000 年~2099 年

**注意: 设置的值不是 BCD 码, 而是 HEX 码, 比如需要设置 20 到 INIYEAR, 则需使用如下代码进行设置**

**MOV DPTR,#INIYEAR**

**MOV A,#14H**

**MOVX @DPTR,A**

INIMONTH: 设置当前实时时间的月值。有效值范围 1~12。数字编码与 INIYEAR 相同。

INIDAY: 设置当前实时时间的日值。有效值范围 1~31。数字编码与 INIYEAR 相同。

INIHOUR: 设置当前实时时间的小时值。有效值范围 00~23。数字编码与 INIYEAR 相同。

INIMIN: 设置当前实时时间的分钟值。有效值范围 00~59。数字编码与 INIYEAR 相同。

INISEC: 设置当前实时时间的秒值。有效值范围 00~59。数字编码与 INIYEAR 相同。

INISSEC: 设置当前实时时间的 1/128 秒值。有效值范围 00~127。数字编码与 INIYEAR 相同。

当用户设置完成上面的初始值寄存器后, 用户还需要向 SETRTC 位 (RTCCFG.0) 写 1 来触发硬件将初始值装载到 RTC 实时计数器中

**另需注意: 硬件不会对初始化数据的有效性进行检查, 需要用户在设置初始值时, 必须保证数据的有效性, 不能超出其有效范围。**

## 24.1.7 RTC 实时时钟计数寄存器

符号	地址	B7	B6	B5	B4	B3	B2	B1	B0
YEAR	FE70H	-							
MONTH	FE71H								
DAY	FE72H								
HOUR	FE73H	-	-	-					
MIN	FE74H	-	-						
SEC	FE75H	-	-						
SSEC	FE76H	-							

YEAR: 当前实时时间的年值。**注意: 寄存器的值不是 BCD 码, 而是 HEX 码**

MONTH: 当前实时时间的月值。数字编码与 YEAR 相同。

DAY: 当前实时时间的日值。数字编码与 YEAR 相同。

HOUR: 当前实时时间的小时值。数字编码与 YEAR 相同。

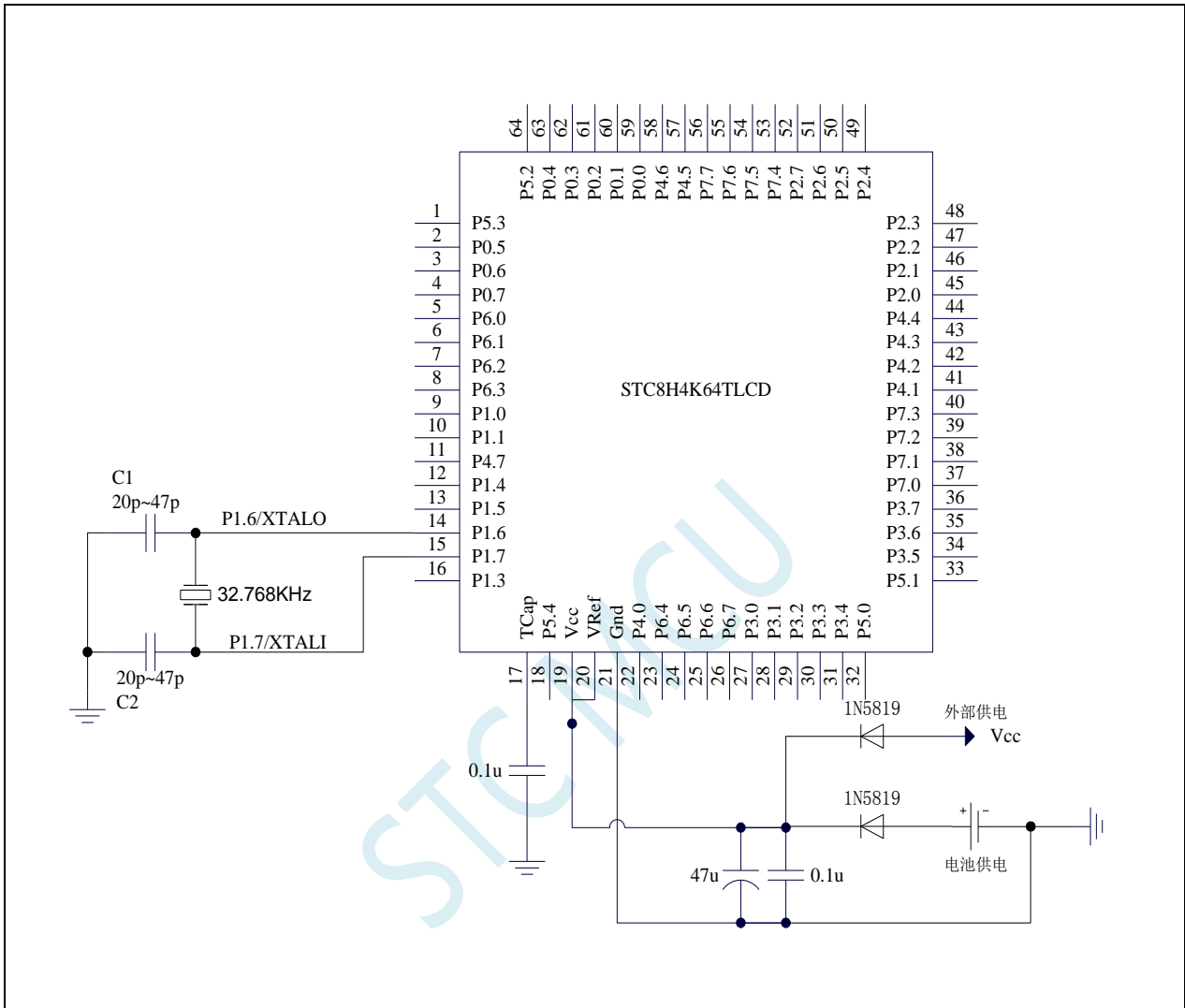
MIN: 当前实时时间的分钟值。数字编码与 YEAR 相同。

SEC: 当前实时时间的秒值。数字编码与 YEAR 相同。

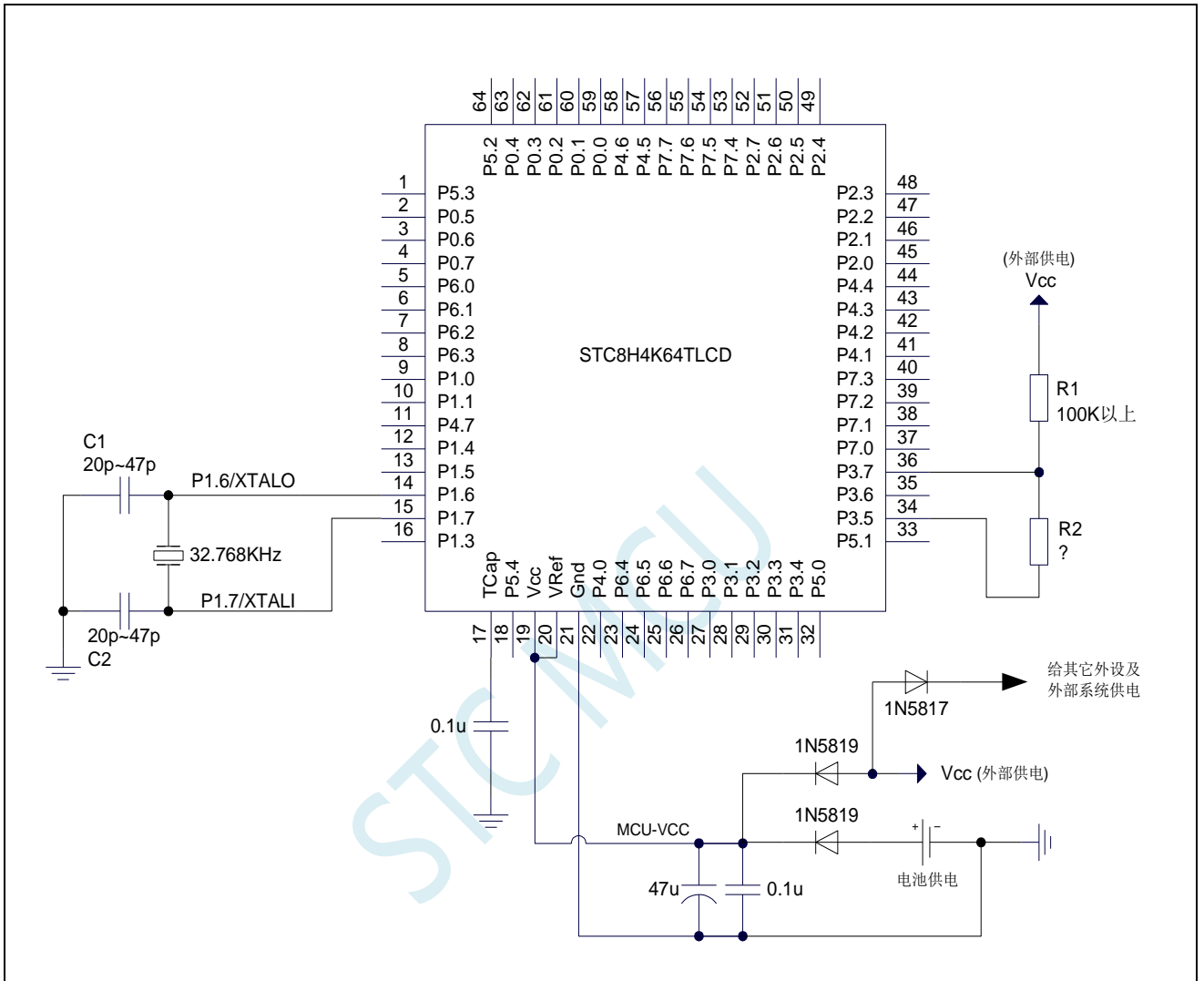
SSEC: 当前实时时间的 1/128 秒值。数字编码与 YEAR 相同。

**注意: YEAR、MONTH、DAY、HOUR、MIN、SEC 和 SSEC 均为只读寄存器, 若需要对这些寄存器执行写操作, 必须通过寄存器 INIYEAR、INIMONTH、INIDAT、INIHOU、INIMIN、INISEC、INISSEC 和 SETRTC 来实现。**

## 24.2 RTC 参考线路图 (无 VBAT 管脚)



### 24.3 RTC 实战线路图



## 24.4 范例程序

### 24.4.1 串口打印 RTC 时钟范例

#### C 语言代码

//测试工作频率为22.1184MHz, 需要将C语言代码文件与下面的汇编代码文件加载到同一个项目里使用

```

#include "reg51.h"
#include "intrins.h"
#include "stdio.h"

sfr    TH2      = 0xD6;
sfr    TL2      = 0xD7;
sfr    AUXR     = 0x8E;
sfr    P_SW2    = 0xBA;

sfr    P1M1     = 0x91;
sfr    P1M0     = 0x92;
sfr    P0M1     = 0x93;
sfr    P0M0     = 0x94;
sfr    P2M1     = 0x95;
sfr    P2M0     = 0x96;
sfr    P3M1     = 0xb1;
sfr    P3M0     = 0xb2;
sfr    P4M1     = 0xb3;
sfr    P4M0     = 0xb4;
sfr    P5M1     = 0xc9;
sfr    P5M0     = 0xca;

#define  RTCCR      (*(unsigned char volatile xdata *)0xfe60)
#define  RTCCFG    (*(unsigned char volatile xdata *)0xfe61)
#define  RTCIEN    (*(unsigned char volatile xdata *)0xfe62)
#define  RTCIF     (*(unsigned char volatile xdata *)0xfe63)
#define  ALAHOURL  (*(unsigned char volatile xdata *)0xfe64)
#define  ALAMIN    (*(unsigned char volatile xdata *)0xfe65)
#define  ALASEC    (*(unsigned char volatile xdata *)0xfe66)
#define  ALASSEC   (*(unsigned char volatile xdata *)0xfe67)
#define  INIYEAR   (*(unsigned char volatile xdata *)0xfe68)
#define  INIMONTH  (*(unsigned char volatile xdata *)0xfe69)
#define  INIDAY    (*(unsigned char volatile xdata *)0xfe6a)
#define  INIHOURL  (*(unsigned char volatile xdata *)0xfe6b)
#define  INIMIN    (*(unsigned char volatile xdata *)0xfe6c)
#define  INISEC    (*(unsigned char volatile xdata *)0xfe6d)
#define  INISSEC   (*(unsigned char volatile xdata *)0xfe6e)
#define  YEAR      (*(unsigned char volatile xdata *)0xfe70)
#define  MONTH     (*(unsigned char volatile xdata *)0xfe71)
#define  DAY       (*(unsigned char volatile xdata *)0xfe72)
#define  HOUR      (*(unsigned char volatile xdata *)0xfe73)
#define  MIN       (*(unsigned char volatile xdata *)0xfe74)
#define  SEC       (*(unsigned char volatile xdata *)0xfe75)
#define  SSEC      (*(unsigned char volatile xdata *)0xfe76)

#define  MAIN_Fosc  22118400L
#define  Baudrate   115200L
#define  TM         (65536 -(MAIN_Fosc/Baudrate/4))

bit    BIS_Flag;

```

```
void RTC_config(void);

void UartInit(void)
{
    SCON = (SCON & 0x3f) | 0x40;
    TL2 = TM;
    TH2 = TM>>8;
    AUXR |= 0x15;
}

void UartPutc(unsigned char dat)
{
    SBUF = dat;
    while(TI==0);
    TI = 0;
}

char putchar(char c)
{
    UartPutc(c);
    return c;
}

void RTC_Isr() interrupt 13
{
    char store;

    store = P_SW2;
    P_SW2 |= 0x80;           //使能XFR 访问

    if(RTCIF & 0x08)       //判断是否秒中断
    {
        RTCIF &= ~0x08;   //清中断标志
        BIS_Flag = 1;
    }

    P_SW2 = store;
}

void main(void)
{
    P0M1 = 0;   P0M0 = 0;   //设置为准双向口
    P1M1 = 0;   P1M0 = 0;   //设置为准双向口
    P2M1 = 0;   P2M0 = 0;   //设置为准双向口
    P3M1 = 0;   P3M0 = 0;   //设置为准双向口
    P4M1 = 0;   P4M0 = 0;   //设置为准双向口
    P5M1 = 0;   P5M0 = 0;   //设置为准双向口

    UartInit();
    RTC_config();
    EA = 1;
    printf("RTC Test Programme!\r\n");           //UART 发送一个字符串

    while (1)
    {
        if(BIS_Flag)
        {
            BIS_Flag = 0;
        }
    }
}
```



```

        P_SW2 /= 0x80; //使能 XFR 访问

        printf("Year=20%bd ", YEAR);
        printf("Month=%bd ", MONTH);
        printf("Day=%bd ", DAY);
        printf("Hour=%bd ", HOUR);
        printf("Minute=%bd ", MIN);
        printf("Second=%bd ", SEC);
        printf("\r\n");

        P_SW2 &= ~0x80; //禁止 XFR 访问
    }
}

void RTC_config(void)
{
    P_SW2 /= 0x80; //使能 XFR 访问

    //选择内部 32K
    IRC32KCR = 0x80; //启动内部 32K 振荡器
    while (!(IRC32KCR & 0x01)); //等待时钟稳定
    RTCCFG |= 0x02; //选择内部 32K 作为 RTC 时钟源

    // //选择外部 32K
    // X32KCR = 0xc0; //启动外部 32K 晶振
    // while (!(X32KCR & 0x01)); //等待时钟稳定
    // RTCCFG &= ~0x02; //选择外部 32K 作为 RTC 时钟源

    INIYEAR = 21; //Y:2021
    INIMONTH = 12; //M:12
    INIDAY = 31; //D:31
    INIHOUR = 23; //H:23
    INIMIN = 59; //M:59
    INISEC = 50; //S:50
    INISSEC = 0; //S/128:0
    RTCCFG |= 0x01; //触发 RTC 寄存器初始化

    RTCIF = 0; //清中断标志
    RTCIEN = 0x08; //使能 RTC 秒中断
    RTCCR = 0x01; //RTC 使能
    P_SW2 &= ~0x80; //禁止 XFR 访问
}

```

---

## 汇编代码

---

;将以下代码保存为 ASM 格式文件, 一起加载到项目里, 例如 : isr.asm

```

CSEG    AT    0123H
JMP     006BH
END

```

---

## 25 LCD 液晶驱动，即传统的段式/笔画式屏驱动

产品线	LCD 驱动
STC8H1K08 系列	
STC8H1K28 系列	
STC8H3K64S4 系列	
STC8H3K64S2 系列	
STC8H8K64U 系列	
STC8H4K64TLR 系列	
STC8H4K64TL 系列	
STC8H4K64TLCD 系列	●
STC8H4K64LCD 系列	●

STC8H 系列的部分单片机内部集成了一个 LCD 驱动器，可用于驱动液晶屏。最多可驱动 4COM\*40SEG 点阵的液晶屏

COM 线对应的端口：

COM7	COM6	COM5	COM4	COM3	COM2	COM1	COM0
-	-	-	-	P3.6	P3.5	P5.1	P5.0

SEG 线对应的端口：

SEG39	SEG38	SEG37	SEG36	SEG35	SEG34	SEG33	SEG32
P6.3	P6.2	P6.1	P6.0	P7.0	P7.1	P7.2	P7.3
SEG31	SEG30	SEG29	SEG28	SEG27	SEG26	SEG25	SEG24
P3.7	P4.1	P4.2	P4.3	P4.4	P2.0	P2.1	P2.2
SEG23	SEG22	SEG21	SEG20	SEG19	SEG18	SEG17	SEG16
P2.3	P2.4	P2.5	P2.6	P2.7	P4.5	P4.6	P0.0
SEG15	SEG14	SEG13	SEG12	SEG11	SEG10	SEG9	SEG8
P0.1	P0.2	P0.3	P0.4	P5.2	P5.3	P0.5	P0.6
SEG7	SEG6	SEG5	SEG4	SEG3	SEG2	SEG1	SEG0
P0.7	P1.0	P1.1	P4.7	P1.2/P7.4	P1.3/P7.5	P1.4/P7.6	P1.5/P7.7

### 25.1 LCD 功能脚切换

符号	地址	B7	B6	B5	B4	B3	B2	B1	B0
LCDCFG2	FB81H	-	-	-	-	SEG3PS	SEG2PS	SEG1PS	SEG0PS

SEG3PS: SEG3 控制脚选择位

SEG3PS	SEG3
0	P1.2
1	P7.4

SEG2PS: SEG2 控制脚选择位

SEG2PS	SEG2

0	P1.3
1	P7.5

SEG1PS: SEG1 控制脚选择位

SEG1PS	SEG1
0	P1.4
1	P7.6

SEG0PS: SEG0 控制脚选择位

SEG0PS	SEG0
0	P1.5
1	P7.7

## 25.2 LCD 相关的寄存器

符号	描述	地址	位地址与符号								复位值
			B7	B6	B5	B4	B3	B2	B1	B0	
LCDCFG	LCD 配置寄存器	FB80H	CLKSEL	-	-	-	VRLPSEL	VLCDSEL[2:0]			0xxx,0000
LCDCFG2	LCD 配置寄存器 2	FB81H	-	-	-	-	SEG3PS	SEG2PS	SEG1PS	SEG0PS	xxxx,0000
DBLEN	死区时间长度配置	FB82H	-	-	-	-	-	DBLEN[2:0]			xxxx,x000
COMLENL	COM 时间长度配置低位	FB83H	COMLEN[7:0]								0000,0000
COMLENM	COM 时间长度配置中位	FB84H	COMLEN[15:8]								0000,0000
COMLENH	COM 时间长度配置高位	FB85H	-	-	-	-	COMLEN[19:16]				xxxx,0000
BLINKRATE	闪烁率配置寄存器	FB86H	BLANKRATE[7:0]								1000,0000
LCDCR	LCD 控制寄存器	FB87H	-	-	-	-	-	ACTMODE[1:0]		ENLCD	xxxx,x000
COMON	COM 线使能寄存器	FB88H	-	-	-	-	COM3	COM2	COM1	COM0	xxxx,0000
SEGON1	SEG 线使能寄存器 1	FB8AH	SEG7	SEG6	SEG5	SEG4	SEG3	SEG2	SEG1	SEG0	0000,0000
SEGON2	SEG 线使能寄存器 2	FB8BH	SEG15	SEG14	SEG13	SEG12	SEG11	SEG10	SEG9	SEG8	0000,0000
SEGON3	SEG 线使能寄存器 3	FB8CH	SEG23	SEG22	SEG21	SEG20	SEG19	SEG18	SEG17	SEG16	0000,0000
SEGON4	SEG 线使能寄存器 4	FB8DH	SEG31	SEG30	SEG29	SEG28	SEG27	SEG26	SEG25	SEG24	0000,0000
SEGON5	SEG 线使能寄存器 5	FB8EH	SEG39	SEG38	SEG37	SEG36	SEG35	SEG34	SEG33	SEG32	0000,0000
C0SEGV0	C0SEG7_0 数据寄存器	FB90H	C0S7	C0S6	C0S5	C0S4	C0S3	C0S2	C0S1	C0S0	0000,0000
C0SEGV1	C0SEG15_8 数据寄存器	FB91H	C0S15	C0S14	C0S13	C0S12	C0S11	C0S10	C0S9	C0S8	0000,0000
C0SEGV2	C0SEG23_16 数据寄存器	FB92H	C0S23	C0S22	C0S21	C0S20	C0S19	C0S18	C0S17	C0S16	0000,0000
C0SEGV3	C0SEG31_24 数据寄存器	FB93H	C0S31	C0S30	C0S29	C0S28	C0S27	C0S26	C0S25	C0S24	0000,0000
C0SEGV4	C0SEG39_32 数据寄存器	FB94H	C0S39	C0S38	C0S37	C0S36	C0S35	C0S34	C0S33	C0S32	0000,0000
C1SEGV0	C1SEG7_0 数据寄存器	FB98H	C1S7	C1S6	C1S5	C1S4	C1S3	C1S2	C1S1	C1S0	0000,0000
C1SEGV1	C1SEG15_8 数据寄存器	FB99H	C1S15	C1S14	C1S13	C1S12	C1S11	C1S10	C1S9	C1S8	0000,0000
C1SEGV2	C1SEG23_16 数据寄存器	FB9AH	C1S23	C1S22	C1S21	C1S20	C1S19	C1S18	C1S17	C1S16	0000,0000
C1SEGV3	C1SEG31_24 数据寄存器	FB9BH	C1S31	C1S30	C1S29	C1S28	C1S27	C1S26	C1S25	C1S24	0000,0000
C1SEGV4	C1SEG39_32 数据寄存器	FB9CH	C1S39	C1S38	C1S37	C1S36	C1S35	C1S34	C1S33	C1S32	0000,0000
C2SEGV0	C2SEG7_0 数据寄存器	FBA0H	C2S7	C2S6	C2S5	C2S4	C2S3	C2S2	C2S1	C2S0	0000,0000
C2SEGV1	C2SEG15_8 数据寄存器	FBA1H	C2S15	C2S14	C2S13	C2S12	C2S11	C2S10	C2S9	C2S8	0000,0000
C2SEGV2	C2SEG23_16 数据寄存器	FBA2H	C2S23	C2S22	C2S21	C2S20	C2S19	C2S18	C2S17	C2S16	0000,0000
C2SEGV3	C2SEG31_24 数据寄存器	FBA3H	C2S31	C2S30	C2S29	C2S28	C2S27	C2S26	C2S25	C2S24	0000,0000
C2SEGV4	C2SEG39_32 数据寄存器	FBA4H	C2S39	C2S38	C2S37	C2S36	C2S35	C2S34	C2S33	C2S32	0000,0000

C3SEGV0	C3SEG7_0 数据寄存器	FBA8H	C3S7	C3S6	C3S5	C3S4	C3S3	C3S2	C3S1	C3S0	0000,0000
C3SEGV1	C3SEG15_8 数据寄存器	FBA9H	C3S15	C3S14	C3S13	C3S12	C3S11	C3S10	C3S9	C3S8	0000,0000
C3SEGV2	C3SEG23_16 数据寄存器	FBAAH	C3S23	C3S22	C3S21	C3S20	C3S19	C3S18	C3S17	C3S16	0000,0000
C3SEGV3	C3SEG31_24 数据寄存器	FBABH	C3S31	C3S30	C3S29	C3S28	C3S27	C3S26	C3S25	C3S24	0000,0000
C3SEGV4	C3SEG39_32 数据寄存器	FBACH	C3S39	C3S38	C3S37	C3S36	C3S35	C3S34	C3S33	C3S32	0000,0000

STC MCU

## 25.2.1 LCD 配置寄存器 (LCDCFG)

符号	地址	B7	B6	B5	B4	B3	B2	B1	B0
LCDCFG	FB80H	CLKSEL	-	-	-	VRLPSEL	VLCDSSEL[2:0]		

CLKSEL: LCD 时钟源选择

0: 选择 CPU 时钟为 LCD 时钟源

1: 选择外部 32K 晶振为 LCD 时钟源

VRLPSEL: 暂时不用, 建议设置为 0

VLCDSSEL: VLCD 电压选择位

VLCDSSEL[2:0]	VLCD
000	0.65*VCC
001	0.70*VCC
010	0.75*VCC
011	0.80*VCC
100	0.85*VCC
101	0.90*VCC
110	0.95*VCC
111	1.00*VCC

例如:

若 VCC 工作电压为 3.3V, LCD 屏为 3.0V 的规格, 则 VLCDSSEL 可设置为 101B, 即设置 VLCD 电压为  $3.3V \times 0.90 = 2.97V$ ;

若 VCC 工作电压为 5.0V, LCD 屏为 3.0V 的规格, 则 VLCDSSEL 可设置为 000B, 即设置 VLCD 电压为  $5.0V \times 0.65 = 3.25V$ ;

## 25.2.2 LCD 配置寄存器 2 (LCDCFG2)

符号	地址	B7	B6	B5	B4	B3	B2	B1	B0
LCDCFG2	FB81H	-	-	-	-	SEG3PS	SEG2PS	SEG1PS	SEG0PS

SEG3PS: SEG3 控制脚选择位

SEG3PS	SEG3
0	P1.2
1	P7.4

SEG2PS: SEG2 控制脚选择位

SEG2PS	SEG2
0	P1.3
1	P7.5

SEG1PS: SEG1 控制脚选择位

SEG1PS	SEG1
0	P1.4
1	P7.6

SEG0PS: SEG0 控制脚选择位

SEG0PS	SEG0
0	P1.5

1	P7.7
---	------

### 25.2.3 死区时间长度配置寄存器 (DBLEN)

符号	地址	B7	B6	B5	B4	B3	B2	B1	B0
DBLEN	FB82H	-	-	-	-	-	DBLEN[2:0]		

DBLEN[2:0]: 设置 LCD 显示时的死区时间长度

### 25.2.4 COM 时间长度配置寄存器 (COMLEN<sub>x</sub>)

符号	地址	B7	B6	B5	B4	B3	B2	B1	B0
COMLENL	FB83H	COMLEN[7:0]							
COMLENM	FB84H	COMLEN[15:8]							
COMLENH	FB85H	-	-	-	-	COMLEN[19:16]			

COMLEN[19:0]: 设置 LCD 显示时的 COM 时间长度

### 25.2.5 闪烁率配置寄存器 (BLANKRATE)

符号	地址	B7	B6	B5	B4	B3	B2	B1	B0
BLANKRATE	FB86H	BLANKRATE[7:0]							

BLANKRATE[7:0]: 设置闪烁模式下, LCD 的闪烁率

### 25.2.6 LCD 控制寄存器 (LCDCR)

符号	地址	B7	B6	B5	B4	B3	B2	B1	B0
LDCR	FB87H	-	-	-	-	-	ACTMODE[1:0]		ENLCD

ACTMODE[1:0]: 设置 LCD 显示模式

ACTMODE[1:0]	模式
00	普通显示模式
01	长亮模式
10	长暗模式
11	闪烁模式

ENLCD: LCD 模块使能控制位

0: 禁止 LCD 模块

1: 使能 LCD 模块

### 25.2.7 COM 线使能寄存器 (COMON)

符号	地址	B7	B6	B5	B4	B3	B2	B1	B0
COMON	FB88H	-	-	-	-	COM3	COM2	COM1	COM0

COM<sub>n</sub>: COM<sub>n</sub> 使能控制位 (n=0~3)

0: 禁止 COM<sub>n</sub> (相应端口为普通 IO)

1: 允许 COM<sub>n</sub>

## 25.2.8 SEG 线使能寄存器 (SEGON<sub>x</sub>)

符号	地址	B7	B6	B5	B4	B3	B2	B1	B0
SEGON1	FB8AH	SEG7	SEG6	SEG5	SEG4	SEG3	SEG2	SEG1	SEG0
SEGON2	FB8BH	SEG15	SEG14	SEG13	SEG12	SEG11	SEG10	SEG9	SEG8
SEGON3	FB8CH	SEG23	SEG22	SEG21	SEG20	SEG19	SEG18	SEG17	SEG16
SEGON4	FB8DH	SEG31	SEG30	SEG29	SEG28	SEG27	SEG26	SEG25	SEG24
SEGON5	FB8EH	SEG39	SEG38	SEG37	SEG36	SEG35	SEG34	SEG33	SEG32

SEG<sub>n</sub>: SEG<sub>n</sub> 使能控制位 (n=0~39)

0: 禁止 SEG<sub>n</sub> (相应端口为普通 IO)

1: 允许 SEG<sub>n</sub>

## 25.2.9 LCD 数据寄存器 (C<sub>x</sub>SEGV<sub>x</sub>)

符号	地址	B7	B6	B5	B4	B3	B2	B1	B0
C0SEGV0	FB90H	C0S7	C0S6	C0S5	C0S4	C0S3	C0S2	C0S1	C0S0
C0SEGV1	FB91H	C0S15	C0S14	C0S13	C0S12	C0S11	C0S10	C0S9	C0S8
C0SEGV2	FB92H	C0S23	C0S22	C0S21	C0S20	C0S19	C0S18	C0S17	C0S16
C0SEGV3	FB93H	C0S31	C0S30	C0S29	C0S28	C0S27	C0S26	C0S25	C0S24
C0SEGV4	FB94H	C0S39	C0S38	C0S37	C0S36	C0S35	C0S34	C0S33	C0S32
C1SEGV0	FB98H	C1S7	C1S6	C1S5	C1S4	C1S3	C1S2	C1S1	C1S0
C1SEGV1	FB99H	C1S15	C1S14	C1S13	C1S12	C1S11	C1S10	C1S9	C1S8
C1SEGV2	FB9AH	C1S23	C1S22	C1S21	C1S20	C1S19	C1S18	C1S17	C1S16
C1SEGV3	FB9BH	C1S31	C1S30	C1S29	C1S28	C1S27	C1S26	C1S25	C1S24
C1SEGV4	FB9CH	C1S39	C1S38	C1S37	C1S36	C1S35	C1S34	C1S33	C1S32
C2SEGV0	FBA0H	C2S7	C2S6	C2S5	C2S4	C2S3	C2S2	C2S1	C2S0
C2SEGV1	FBA1H	C2S15	C2S14	C2S13	C2S12	C2S11	C2S10	C2S9	C2S8
C2SEGV2	FBA2H	C2S23	C2S22	C2S21	C2S20	C2S19	C2S18	C2S17	C2S16
C2SEGV3	FBA3H	C2S31	C2S30	C2S29	C2S28	C2S27	C2S26	C2S25	C2S24
C2SEGV4	FBA4H	C2S39	C2S38	C2S37	C2S36	C2S35	C2S34	C2S33	C2S32
C3SEGV0	FBA8H	C3S7	C3S6	C3S5	C3S4	C3S3	C3S2	C3S1	C3S0
C3SEGV1	FBA9H	C3S15	C3S14	C3S13	C3S12	C3S11	C3S10	C3S9	C3S8
C3SEGV2	FBAAH	C3S23	C3S22	C3S21	C3S20	C3S19	C3S18	C3S17	C3S16
C3SEGV3	FBABH	C3S31	C3S30	C3S29	C3S28	C3S27	C3S26	C3S25	C3S24
C3SEGV4	FBACH	C3S39	C3S38	C3S37	C3S36	C3S35	C3S34	C3S33	C3S32

C<sub>m</sub>S<sub>n</sub>: LCD 矩阵中 COM<sub>m</sub>-SEG<sub>n</sub> 的显示数据 (m=0~3, n=0~39)

## 25.3 LCD 显示相关配置

### 25.3.1 配置 LCD 刷新率 (帧速率)

LCD 的刷新率的配置是指设置将整个 LCD 所有的点全部扫描一遍的时间。一般将 LCD 的刷新率配置为 55~60Hz, 显示效果最好。

STC8H 的 LCD 模块中, 刷新率主要有 DBLEN、COMLENL、COMLENM、COMLENH 和 COMON 这几个寄存器进行设置。

$$\text{LCD刷新率} = \frac{\text{LCD时钟频率}}{(\text{DBLEN}[2:0] + \text{COMLEN}[19:0] + 1) * \text{COM数}} \quad (\text{Hz})$$

例如: CPU 工作频率为 24MHz, 选择 CPU 时钟为 LCD 时钟源, 使能 COM0~COM3, 则可将 DBLEN 设置为 2, COMLEN 设置为 99997 (即 COMLENH=0x01, COMLENM=0x86, COMLENL=0x9D), 从而可得到 LCD 刷新率为  $24000000 / (4 * (2 + 99997 + 1)) = 60\text{Hz}$

### 25.3.2 配置 LCD 闪烁率

当 LCD 的显示模式被配置为闪烁模式时, LCD 的闪烁率由 BLANKRATE 寄存器进行设置。

$$\text{LCD闪烁率} = \frac{\text{LCD刷新率}}{\text{BLANKRATE}[7:0] * 2} \quad (\text{Hz})$$



## 26 LCM 接口（8/16 位彩屏模块 I8080/M6800 接口）

产品线	LCM
STC8H1K08 系列	
STC8H1K28 系列	
STC8H3K64S4 系列	
STC8H3K64S2 系列	
STC8H8K64U 系列 A 版本	
STC8H8K64U 系列 B 版本	●
STC8H4K64TLR 系列	●
STC8H4K64TL 系列	●
STC8H4K64TLCD 系列	●
STC8H4K64LCD 系列	●

STC8H 系列的部分单片机内部集成了一个 LCM 接口控制器，可用于驱动目前流行的液晶显示屏模块。可驱动 I8080 接口和 M6800 接口彩屏，支持 8 位和 16 位数据宽度

## 26.1 LCM 接口功能脚切换

符号	地址	B7	B6	B5	B4	B3	B2	B1	B0
LCMIFCFG	FE50H	LCMIFIE	-	LCMIFIP[1:0]		LCMIFDPS[1:0]		D16_D8	M68_I80
LCMIFCFG2	FE51H		LCMIFCPS[1:0]		SETUPT[2:0]			HOLDT[1:0]	

LCMIFCPS[1:0]: LCM 接口控制脚选择位

LCMIFCPS [1:0]	RS	I8080 的读信号 RD M6800 的使能信号 E	I8080 的写信号 WR M6800 的读写信号 RW
00	P4.5	P4.4	P4.2
01	P4.5	P3.7	P3.6
10	P4.0	P4.4	P4.2
11	P4.0	P3.7	P3.6

LCMIFDPS[1:0]: 8 位数据位 LCM 接口数据脚选择位

LCMIFDPS [1:0]	D16_D8	数据字节 DAT[7:0]
00	0	P2[7:0]
01	0	P6[7:0]
10	0	P2[7:0]
11	0	P6[7:0]

LCMIFDPS[1:0]: 16 位数据位 LCM 接口数据脚选择位

LCMIFDPS [1:0]	D16_D8	数据高字节 DAT[15:8]	数据低字节 DAT[7:0]
00	1	P2[7:0]	P0[7:0]
01	1	P6[7:0]	P2[7:0]
10	1	P2[7:0]	{P0[7:4],P4[7],P4[6],P4[3],P4[1]}
11	1	P6[7:0]	P7[7:0]

## 26.2 LCM 相关的寄存器

符号	描述	地址	位地址与符号							复位值	
			B7	B6	B5	B4	B3	B2	B1		B0
LCMIFCFG	LCM 接口配置寄存器	FE50H	LCMIFIE	-	LCMIFIP[1:0]		LCMIFDPS[1:0]		D16_D8	M68_I80	0x00,0000
LCMIFCFG2	LCM 接口配置寄存器 2	FE51H	-	LCMIFCPS[1:0]		SETUPT[2:0]			HOLDT[1:0]		x000,0000
LCMIFCR	LCM 接口控制寄存器	FE52H	ENLCMIF	-	-	-	-	CMD[2:0]		0xxx,x000	
LCMIFSTA	LCM 接口状态寄存器	FE53H	-	-	-	-	-	-	-	LCMIFIF	xxxx,xxx0
LCMIDDATL	LCM 接口低字节数据	FE54H	LCMIFDAT[7:0]							0000,0000	
LCMIDDATH	LCM 接口高字节数据	FE55H	LCMIFDAT[15:8]							0000,0000	

### 26.2.1 LCM 接口配置寄存器 (LCMIFCFG)

符号	地址	B7	B6	B5	B4	B3	B2	B1	B0
LCMIFCFG	FE50H	LCMIFIE	-	LCMIFIP[1:0]		LCMIFDPS[1:0]		D16_D8	M68_I80

LCMIFIE: LCM 接口中断使能控制位

0: 禁止 LCM 接口中断

1: 允许 LCM 接口中断

LCMIFIP[1:0]: LCM 接口中断优先级控制位

LCMIFIP[1:0]	中断优先级
00	最低级 (0)
01	较低级 (1)
10	较高级 (2)
11	最高级 (3)

LCMIFDPS[1:0]: LCM 接口数据脚选择位

LCMIFDPS [1:0]	D16_D8	数据高字节 DAT[15:8]	数据低字节 DAT[7:0]
00	0	N/A	P2[7:0]
01	0	N/A	P6[7:0]
10	0	N/A	P2[7:0]
11	0	N/A	P6[7:0]
00	1	P2[7:0]	P0[7:0]
01	1	P6[7:0]	P2[7:0]
10	1	P2[7:0]	{P0[7:4],P4[7],P4[6],P4[3],P4[1]}
11	1	P6[7:0]	P7[7:0]

D16\_D8: LCM 接口数据宽度控制位

0: 8 位数据宽度

1: 16 位数据宽度

M68\_I80: LCM 接口模式选择位

0: I8080 模式

1: M6800 模式

## 26.2.2 LCM 接口配置寄存器 2 (LCMIFCFG2)

符号	地址	B7	B6	B5	B4	B3	B2	B1	B0
LCMIFCFG2	FE51H	-	LCMIFCPS[1:0]		SETUPT[2:0]			HOLDT[1:0]	

LCMIFCPS[1:0]: LCM 接口控制脚选择位

LCMIFCPS [1:0]	RS	I8080 的读信号 RD M6800 的使能信号 E	I8080 的写信号 WR M6800 的读写信号 RW
00	P4.5	P4.4	P4.2
01	P4.5	P3.7	P3.6
10	P4.0	P4.4	P4.2
11	P4.0	P3.7	P3.6

SETUPT[2:0]: LCM 接口通讯的数据建立时间控制位 (详见后续章节的时序图)

HOLDT[1:0]: LCM 接口通讯的数据保持时间控制位 (详见后续章节的时序图)

## 26.2.3 LCM 接口控制寄存器 (LCMIFCR)

符号	地址	B7	B6	B5	B4	B3	B2	B1	B0
LCMIFCR	FE52H	ENLCMIF	-	-	-	-	CMD[2:0]		

ENLCMIF: LCM 接口使能控制位

0: 禁止 LCM 接口功能

1: 允许 LCM 接口功能

CMD[2:0]: LCM 接口触发命令

CMD[2:0]	触发命令
100	写命令
101	写数据
110	读命令/状态
111	读数据

## 26.2.4 LCM 接口状态寄存器 (LCMIFSTA)

符号	地址	B7	B6	B5	B4	B3	B2	B1	B0
LCMIFSTA	FE53H	-	-	-	-	-	-	-	LCMIFIF

LCMIFIF: LCM 接口中断请求标志, 需软件清 0

## 26.2.5 LCM 接口数据寄存器 (LCMIFDATL, LCMIFDATH)

符号	地址	B7	B6	B5	B4	B3	B2	B1	B0
LCMIFDATL	FE54H	LCMIFDAT[7:0]							
LCMIFDATH	FE55H	LCMIFDAT[15:8]							

LCMIFDAT: LCM 接口数据寄存器。

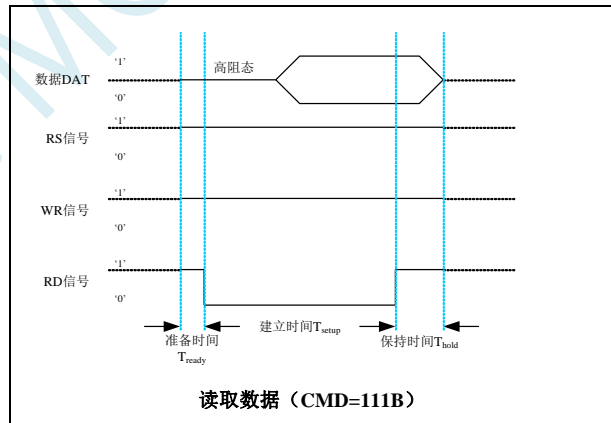
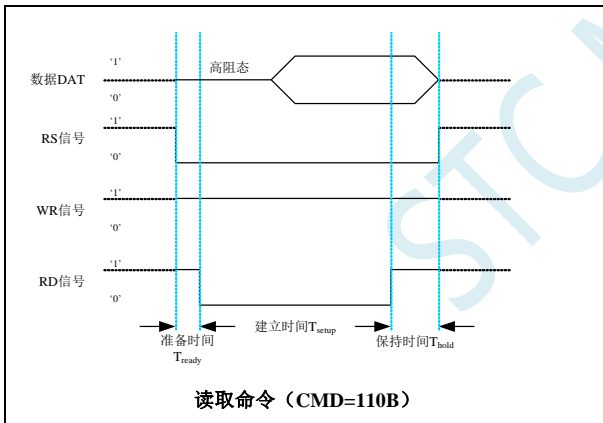
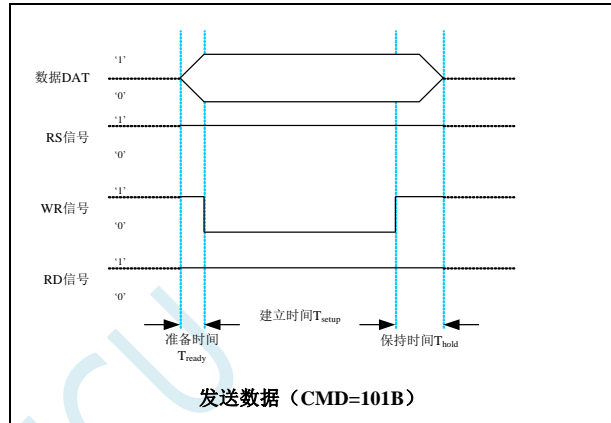
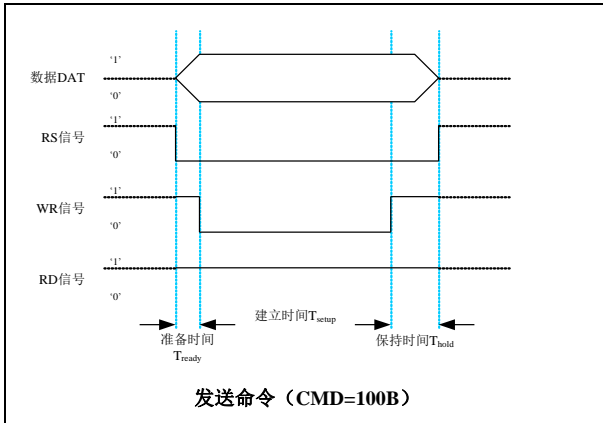
当数据宽度为 8 位数据时, 只有 LCMIFDATL 数据有效;

当数据宽度为 16 位数据时, 由 LCMIFDATL 和 LCMIFDATH 共同组合成 16 位数据

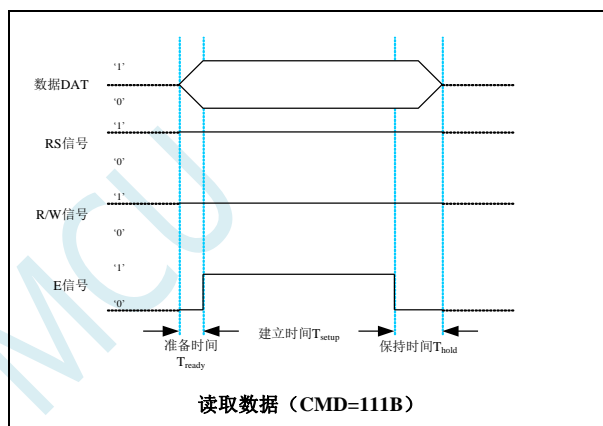
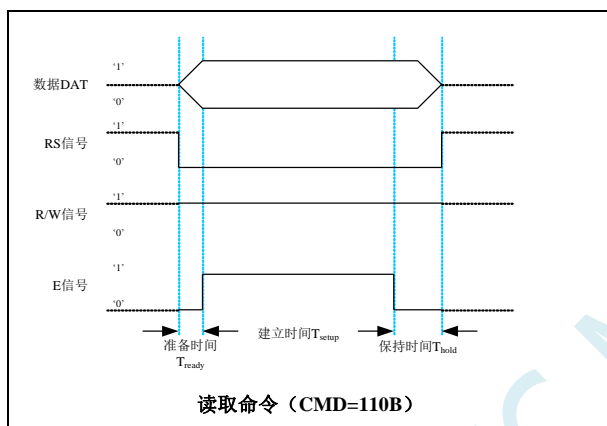
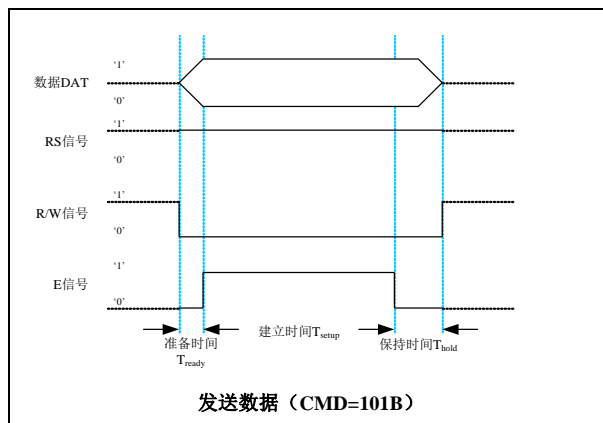
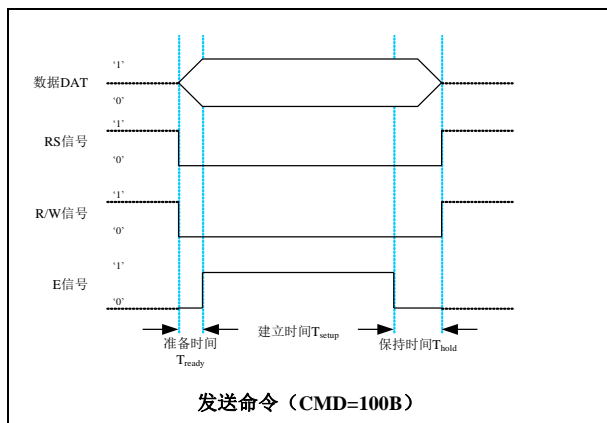
## 26.3 I8080/M6800 模式 LCM 接口时序图

注:  $T_{ready} = 1$  个系统时钟  
 $T_{setup} = (SETUPT + 1)$  个系统时钟  
 $T_{hold} = (HOLDT + 1)$  个系统时钟

### 26.3.1 I8080 模式



### 26.3.2 M6800 模式



## 27 DMA（批量数据传输）

产品线	DMA
STC8H1K08 系列	
STC8H1K28 系列	
STC8H3K64S4 系列	
STC8H3K64S2 系列	
STC8H8K64U 系列 A 版本	
STC8H8K64U 系列 B 版本	●
STC8H4K64TLR 系列	●
STC8H4K64TL 系列	●
STC8H4K64TLCD 系列	●
STC8H4K64LCD 系列	●

STC8H 系列的部分单片机支持批量数据存储功能，即传统的 DMA。

支持如下几种 DMA 操作：

- M2M\_DMA: XRAM 存储器到 XRAM 存储器的数据读写
- ADC\_DMA: 自动扫描使能的 ADC 通道并将转换的 ADC 数据自动存储到 XRAM 中
- SPI\_DMA: 自动将 XRAM 中的数据和 SPI 外设之间进行数据交换
- UR1T\_DMA: 自动将 XRAM 中的数据通过串口 1 发送出去
- UR1R\_DMA: 自动将串口 1 接收到的数据存储到 XRAM 中
- UR2T\_DMA: 自动将 XRAM 中的数据通过串口 2 发送出去
- UR2R\_DMA: 自动将串口 2 接收到的数据存储到 XRAM 中
- UR3T\_DMA: 自动将 XRAM 中的数据通过串口 3 发送出去
- UR3R\_DMA: 自动将串口 3 接收到的数据存储到 XRAM 中
- UR4T\_DMA: 自动将 XRAM 中的数据通过串口 4 发送出去
- UR4R\_DMA: 自动将串口 4 接收到的数据存储到 XRAM 中
- LCM\_DMA: 自动将 XRAM 中的数据和 LCM 设备之间进行数据交换

每次 DMA 数据传输最大数据量为 256 字节。

每种 DMA 对 XRAM 的读写操作都可设置 4 级访问优先级，硬件自动进行 XRAM 总线的访问仲裁，不会影响 CPU 的 XRAM 的访问。相同优先级下，不同 DMA 对 XRAM 的访问顺序如下：SPI\_DMA，UR1R\_DMA，UR1T\_DMA，UR2R\_DMA，UR2T\_DMA，UR3R\_DMA，UR3T\_DMA，UR4R\_DMA，UR4T\_DMA，LCM\_DMA，M2M\_DMA，ADC\_DMA

### 27.1 DMA 相关的寄存器

符号	描述	地址	位地址与符号								复位值
			B7	B6	B5	B4	B3	B2	B1	B0	
DMA_M2M_CFG	M2M_DMA 配置寄存器	FA00H	M2MIE	-	TXACO	RXACO	M2MIP[1:0]		M2MPTY[1:0]		0x00,0000

DMA_M2M_CR	M2M_DMA 控制寄存器	FA01H	ENM2M	TRIG	-	-	-	-	-	-	00xx,xxxx
DMA_M2M_STA	M2M_DMA 状态寄存器	FA02H	-	-	-	-	-	-	-	M2MIF	xxxx,xxx0
DMA_M2M_AMT	M2M_DMA 传输总字节数	FA03H									0000,0000
DMA_M2M_DONE	M2M_DMA 传输完成字节数	FA04H									0000,0000
DMA_M2M_TXAH	M2M_DMA 发送高地址	FA05H									0000,0000
DMA_M2M_TXAL	M2M_DMA 发送低地址	FA06H									0000,0000
DMA_M2M_RXAH	M2M_DMA 接收高地址	FA07H									0000,0000
DMA_M2M_RXAL	M2M_DMA 接收低地址	FA08H									0000,0000
DMA_ADC_CFG	ADC_DMA 配置寄存器	FA10H	ADCIE	-	-	-	ADCMIP[1:0]		ADCPTY[1:0]		0xxx,0000
DMA_ADC_CR	ADC_DMA 控制寄存器	FA11H	ENADC	TRIG	-	-	-	-	-	-	00xx,xxxx
DMA_ADC_STA	ADC_DMA 状态寄存器	FA12H	-	-	-	-	-	-	-	ADCIF	xxxx,xxx0
DMA_ADC_RXAH	ADC_DMA 接收高地址	FA17H									0000,0000
DMA_ADC_RXAL	ADC_DMA 接收低地址	FA18H									0000,0000
DMA_ADC_CFG2	ADC_DMA 配置寄存器 2	FA19H	-	-	-	-	CVTIMESEL[3:0]			xxxx,0000	
DMA_ADC_CHSW0	ADC_DMA 通道使能	FA1AH	CH15	CH14	CH13	CH12	CH11	CH10	CH9	CH8	1000,0000
DMA_ADC_CHSW1	ADC_DMA 通道使能	FA1BH	CH7	CH6	CH5	CH4	CH3	CH2	CH1	CH0	0000,0001
DMA_SPL_CFG	SPI_DMA 配置寄存器	FA20H	SPIIE	ACT_TX	ACT_RX	-	SPIIP[1:0]		SPIPTY[1:0]		000x,0000
DMA_SPL_CR	SPI_DMA 控制寄存器	FA21H	ENSPI	TRIG_M	TRIG_S	-	-	-	-	CLRFIFO	000x,xxx0
DMA_SPL_STA	SPI_DMA 状态寄存器	FA22H	-	-	-	-	-	TXOVW	RXLOSS	SPIIF	xxxx,x000
DMA_SPL_AMT	SPI_DMA 传输总字节数	FA23H									0000,0000
DMA_SPL_DONE	SPI_DMA 传输完成字节数	FA24H									0000,0000
DMA_SPL_TXAH	SPI_DMA 发送高地址	FA25H									0000,0000
DMA_SPL_TXAL	SPI_DMA 发送低地址	FA26H									0000,0000
DMA_SPL_RXAH	SPI_DMA 接收高地址	FA27H									0000,0000
DMA_SPL_RXAL	SPI_DMA 接收低地址	FA28H									0000,0000
DMA_SPL_CFG2	SPI_DMA 配置寄存器 2	FA29H	-	-	-	-	-	WRPSS	SSS[1:0]		xxxx,x000
DMA_UR1T_CFG	UR1T_DMA 配置寄存器	FA30H	UR1TIE	-	-	-	UR1TIP[1:0]		UR1TPTY[1:0]		0xxx,0000
DMA_UR1T_CR	UR1T_DMA 控制寄存器	FA31H	ENUR1T	TRIG	-	-	-	-	-	-	00xx,xxxx
DMA_UR1T_STA	UR1T_DMA 状态寄存器	FA32H	-	-	-	-	-	TXOVW	-	UR1TIF	xxxx,x0x0
DMA_UR1T_AMT	UR1T_DMA 传输总字节数	FA33H									0000,0000
DMA_UR1T_DONE	UR1T_DMA 传输完成字节数	FA34H									0000,0000
DMA_UR1T_TXAH	UR1T_DMA 发送高地址	FA35H									0000,0000
DMA_UR1T_TXAL	UR1T_DMA 发送低地址	FA36H									0000,0000
DMA_UR1R_CFG	UR1R_DMA 配置寄存器	FA38H	UR1RIE	-	-	-	UR1RIP[1:0]		UR1RPTY[1:0]		0xxx,0000
DMA_UR1R_CR	UR1R_DMA 控制寄存器	FA39H	ENUR1R	-	TRIG	-	-	-	-	CLRFIFO	0x0x,xxx0
DMA_UR1R_STA	UR1R_DMA 状态寄存器	FA3AH	-	-	-	-	-	-	RXLOSS	UR1RIF	xxxx,xx00
DMA_UR1R_AMT	UR1R_DMA 传输总字节数	FA3BH									0000,0000
DMA_UR1R_DONE	UR1R_DMA 传输完成字节数	FA3CH									0000,0000
DMA_UR1R_RXAH	UR1R_DMA 接收高地址	FA3DH									0000,0000
DMA_UR1R_RXAL	UR1R_DMA 接收低地址	FA3EH									0000,0000
DMA_UR2T_CFG	UR2T_DMA 配置寄存器	FA40H	UR2TIE	-	-	-	UR2TIP[1:0]		UR2TPTY[1:0]		0xxx,0000
DMA_UR2T_CR	UR2T_DMA 控制寄存器	FA41H	ENUR2T	TRIG	-	-	-	-	-	-	00xx,xxxx
DMA_UR2T_STA	UR2T_DMA 状态寄存器	FA42H	-	-	-	-	-	TXOVW	-	UR2TIF	xxxx,x0x0
DMA_UR2T_AMT	UR2T_DMA 传输总字节数	FA43H									0000,0000



DMA_UR2T_DONE	UR2T_DMA 传输完成字节数	FA44H										0000,0000
DMA_UR2T_TXAH	UR2T_DMA 发送高地址	FA45H										0000,0000
DMA_UR2T_TXAL	UR2T_DMA 发送低地址	FA46H										0000,0000
DMA_UR2R_CFG	UR2R_DMA 配置寄存器	FA48H	UR2RIE	-	-	-	UR2RIP[1:0]		UR2RPTY[1:0]			0xxx,0000
DMA_UR2R_CR	UR2R_DMA 控制寄存器	FA49H	ENUR2R	-	TRIG	-	-	-	-	CLRIFO		0x0x,xxx0
DMA_UR2R_STA	UR2R_DMA 状态寄存器	FA4AH	-	-	-	-	-	-	RXLOSS	UR2RIF		xxxx,xx00
DMA_UR2R_AMT	UR2R_DMA 传输总字节数	FA4BH										0000,0000
DMA_UR2R_DONE	UR2R_DMA 传输完成字节数	FA4CH										0000,0000
DMA_UR2R_RXAH	UR2R_DMA 接收高地址	FA4DH										0000,0000
DMA_UR2R_RXAL	UR2R_DMA 接收低地址	FA4EH										0000,0000
DMA_UR3T_CFG	UR3T_DMA 配置寄存器	FA50H	UR3TIE	-	-	-	UR3TIP[1:0]		UR3TPTY[1:0]			0xxx,0000
DMA_UR3T_CR	UR3T_DMA 控制寄存器	FA51H	ENUR3T	TRIG	-	-	-	-	-	-		00xx,xxxx
DMA_UR3T_STA	UR3T_DMA 状态寄存器	FA52H	-	-	-	-	-	TXOVW	-	UR3TIF		xxxx,x0x0
DMA_UR3T_AMT	UR3T_DMA 传输总字节数	FA53H										0000,0000
DMA_UR3T_DONE	UR3T_DMA 传输完成字节数	FA54H										0000,0000
DMA_UR3T_TXAH	UR3T_DMA 发送高地址	FA55H										0000,0000
DMA_UR3T_TXAL	UR3T_DMA 发送低地址	FA56H										0000,0000
DMA_UR3R_CFG	UR3R_DMA 配置寄存器	FA58H	UR3RIE	-	-	-	UR3RIP[1:0]		UR3RPTY[1:0]			0xxx,0000
DMA_UR3R_CR	UR3R_DMA 控制寄存器	FA59H	ENUR3R	-	TRIG	-	-	-	-	CLRIFO		0x0x,xxx0
DMA_UR3R_STA	UR3R_DMA 状态寄存器	FA5AH	-	-	-	-	-	-	RXLOSS	UR3RIF		xxxx,xx00
DMA_UR3R_AMT	UR3R_DMA 传输总字节数	FA5BH										0000,0000
DMA_UR3R_DONE	UR3R_DMA 传输完成字节数	FA5CH										0000,0000
DMA_UR3R_RXAH	UR3R_DMA 接收高地址	FA5DH										0000,0000
DMA_UR3R_RXAL	UR3R_DMA 接收低地址	FA5EH										0000,0000
DMA_UR4T_CFG	UR4T_DMA 配置寄存器	FA60H	UR4TIE	-	-	-	UR4TIP[1:0]		UR4TPTY[1:0]			0xxx,0000
DMA_UR4T_CR	UR4T_DMA 控制寄存器	FA61H	ENUR4T	TRIG	-	-	-	-	-	-		00xx,xxxx
DMA_UR4T_STA	UR4T_DMA 状态寄存器	FA62H	-	-	-	-	-	TXOVW	-	UR4TIF		xxxx,x0x0
DMA_UR4T_AMT	UR4T_DMA 传输总字节数	FA63H										0000,0000
DMA_UR4T_DONE	UR4T_DMA 传输完成字节数	FA64H										0000,0000
DMA_UR4T_TXAH	UR4T_DMA 发送高地址	FA65H										0000,0000
DMA_UR4T_TXAL	UR4T_DMA 发送低地址	FA66H										0000,0000
DMA_UR4R_CFG	UR4R_DMA 配置寄存器	FA68H	UR4RIE	-	-	-	UR4RIP[1:0]		UR4RPTY[1:0]			0xxx,0000
DMA_UR4R_CR	UR4R_DMA 控制寄存器	FA69H	ENUR4R	-	TRIG	-	-	-	-	CLRIFO		0x0x,xxx0
DMA_UR4R_STA	UR4R_DMA 状态寄存器	FA6AH	-	-	-	-	-	-	RXLOSS	UR4RIF		xxxx,xx00
DMA_UR4R_AMT	UR4R_DMA 传输总字节数	FA6BH										0000,0000
DMA_UR4R_DONE	UR4R_DMA 传输完成字节数	FA6CH										0000,0000
DMA_UR4R_RXAH	UR4R_DMA 接收高地址	FA6DH										0000,0000
DMA_UR4R_RXAL	UR4R_DMA 接收低地址	FA6EH										0000,0000
DMA_LCM_CFG	LCM_DMA 配置寄存器	FA70H	LCMIE	-	-	-	LCMIP[1:0]		LCMPTY[1:0]			0xxx,0000
DMA_LCM_CR	LCM_DMA 控制寄存器	FA71H	ENLCM	TRIGWC	TRIGWD	TRIGRC	TRIGRD	-	-	-		0000,0xxx
DMA_LCM_STA	LCM_DMA 状态寄存器	FA72H	-	-	-	-	-	-	TXOVW	LCMIF		xxxx,xx00
DMA_LCM_AMT	LCM_DMA 传输总字节数	FA73H										0000,0000
DMA_LCM_DONE	LCM_DMA 传输完成字节数	FA74H										0000,0000
DMA_LCM_TXAH	LCM_DMA 发送高地址	FA75H										0000,0000

DMA_LCM_TXAL	LCM_DMA 发送低地址	FA76H		0000,0000
DMA_LCM_RXAH	LCM_DMA 接收高地址	FA77H		0000,0000
DMA_LCM_RXAL	LCM_DMA 接收低地址	FA78H		0000,0000

## 27.2 存储器与存储器之间的数据读写 (M2M\_DMA)

### 27.2.1 M2M\_DMA 配置寄存器 (DMA\_M2M\_CFG)

符号	地址	B7	B6	B5	B4	B3	B2	B1	B0
DMA_M2M_CFG	FA00H	M2MIE	-	TXACO	RXACO	M2MIP[1:0]		M2MPTY[1:0]	

M2MIE: M2M\_DMA 中断使能控制位

- 0: 禁止 M2M\_DMA 中断
- 1: 允许 M2M\_DMA 中断

TXACO: M2M\_DMA 源地址 (读取地址) 改变方向

- 0: 数据读取完成后地址自动递增
- 1: 数据读取完成后地址自动递减

RXACO: M2M\_DMA 目标地址 (写入地址) 改变方向

- 0: 数据写入完成后地址自动递增
- 1: 数据写入完成后地址自动递减

M2MIP[1:0]: M2M\_DMA 中断优先级控制位

M2MIP[1:0]	中断优先级
00	最低级 (0)
01	较低级 (1)
10	较高级 (2)
11	最高级 (3)

M2MPTY[1:0]: M2M\_DMA 数据总线访问优先级控制位

M2MPTY [1:0]	总线优先级
00	最低级 (0)
01	较低级 (1)
10	较高级 (2)
11	最高级 (3)

### 27.2.2 M2M\_DMA 控制寄存器 (DMA\_M2M\_CR)

符号	地址	B7	B6	B5	B4	B3	B2	B1	B0
DMA_M2M_CR	FA01H	ENM2M	TRIG	-	-	-	-	-	-

ENM2M: M2M\_DMA 功能使能控制位

- 0: 禁止 M2M\_DMA 功能
- 1: 允许 M2M\_DMA 功能

TRIG: M2M\_DMA 数据读写触发控制位

- 0: 写 0 无效
- 1: 写 1 开始 M2M\_DMA 操作,

### 27.2.3 M2M\_DMA 状态寄存器 (DMA\_M2M\_STA)

符号	地址	B7	B6	B5	B4	B3	B2	B1	B0
DMA_M2M_STA	FA02H	-	-	-	-	-	-	-	M2MIF

M2MIF: M2M\_DMA 中断请求标志位, 当 M2M\_DMA 操作完成后, 硬件自动将 M2MIF 置 1, 若使能 M2M\_DMA 中断则进入中断服务程序。标志位需软件清零

### 27.2.4 M2M\_DMA 传输总字节寄存器 (DMA\_M2M\_AMT)

符号	地址	B7	B6	B5	B4	B3	B2	B1	B0
DMA_M2M_AMT	FA03H								

DMA\_M2M\_AMT: 设置需要进行数据读写的字节数。

注: 实际读写的字节数为 (DMA\_M2M\_AMT+1), 即当 DMA\_M2M\_AMT 设置为 0 时, 读写 1 字节, 当 DMA\_M2M\_AMT 设置 255 时, 读写 256 字节

### 27.2.5 M2M\_DMA 传输完成字节寄存器 (DMA\_M2M\_DONE)

符号	地址	B7	B6	B5	B4	B3	B2	B1	B0
DMA_M2M_DONE	FA04H								

DMA\_M2M\_DONE: 当前已经读写完成的字节数。

### 27.2.6 M2M\_DMA 发送地址寄存器 (DMA\_M2M\_TXAx)

符号	地址	B7	B6	B5	B4	B3	B2	B1	B0
DMA_M2M_TXAH	FA05H	ADDR[15:8]							
DMA_M2M_TXAL	FA06H	ADDR[7:0]							

DMA\_M2M\_TXA: 设置进行数据读写时的源地址。执行 M2M\_DMA 操作时会从这个地址开始读数据。

### 27.2.7 M2M\_DMA 接收地址寄存器 (DMA\_M2M\_RXAx)

符号	地址	B7	B6	B5	B4	B3	B2	B1	B0
DMA_M2M_RXAH	FA07H	ADDR[15:8]							
DMA_M2M_RXAL	FA08H	ADDR[7:0]							

DMA\_M2M\_RXA: 设置进行数据读写时的目标地址。执行 M2M\_DMA 操作时会从这个地址开始写入数据。

## 27.3 ADC 数据自动存储 (ADC\_DMA)

### 27.3.1 ADC\_DMA 配置寄存器 (DMA\_ADC\_CFG)

符号	地址	B7	B6	B5	B4	B3	B2	B1	B0
DMA_ADC_CFG	FA10H	ADCIE	-			ADCIP[1:0]		ADCPTY[1:0]	

ADCIE: ADC\_DMA 中断使能控制位

0: 禁止 ADC\_DMA 中断

1: 允许 ADC\_DMA 中断

ADCIP[1:0]: ADC\_DMA 中断优先级控制位

ADCIP[1:0]	中断优先级
00	最低级 (0)
01	较低级 (1)
10	较高级 (2)
11	最高级 (3)

ADCPTY[1:0]: ADC\_DMA 数据总线访问优先级控制位

ADCPTY [1:0]	总线优先级
00	最低级 (0)
01	较低级 (1)
10	较高级 (2)
11	最高级 (3)

### 27.3.2 ADC\_DMA 控制寄存器 (DMA\_ADC\_CR)

符号	地址	B7	B6	B5	B4	B3	B2	B1	B0
DMA_ADC_CR	FA11H	ENADC	TRIG	-	-	-	-	-	-

ENADC: ADC\_DMA 功能使能控制位

0: 禁止 ADC\_DMA 功能

1: 允许 ADC\_DMA 功能

TRIG: ADC\_DMA 操作触发控制位

0: 写 0 无效

1: 写 1 开始 ADC\_DMA 操作,

### 27.3.3 ADC\_DMA 状态寄存器 (DMA\_ADC\_STA)

符号	地址	B7	B6	B5	B4	B3	B2	B1	B0
DMA_ADC_STA	FA12H	-	-	-	-	-	-	-	ADCIF

ADCIF: ADC\_DMA 中断请求标志位, 当 ADC\_DMA 完成扫描所有使能的 ADC 通道后, 硬件自动将 ADCIF 置 1, 若使能 ADC\_DMA 中断则进入中断服务程序。标志位需软件清零

### 27.3.4 ADC\_DMA 接收地址寄存器 (DMA\_ADC\_RXAx)

符号	地址	B7	B6	B5	B4	B3	B2	B1	B0
DMA_ADC_RXAH	FA17H	ADDR[15:8]							

DMA_ADC_RXAL	FA18H	ADDR[7:0]
--------------	-------	-----------

DMA\_ADC\_RXA: 设置进行 ADC\_DMA 操作时 ADC 转换数据的存储地址。

### 27.3.5 ADC\_DMA 配置寄存器 2 (DMA\_ADC\_CFG2)

符号	地址	B7	B6	B5	B4	B3	B2	B1	B0
DMA_ADC_CFG2	FA19H	-	-	-	-	CVTIMESEL[3:0]			

CVTIMESEL[3:0]: 设置进行 ADC\_DMA 操作时, 对每个 ADC 通道进行 ADC 转换的次数

CVTIMESEL[3:0]	转换次数
0xxx	1 次
1000	2 次
1001	4 次
1010	8 次
1011	16 次
1100	32 次
1101	64 次
1110	128 次
1111	256 次

### 27.3.6 ADC\_DMA 通道使能寄存器 (DMA\_ADC\_CHSWx)

符号	地址	B7	B6	B5	B4	B3	B2	B1	B0
DMA_ADC_CHSW0	FA1AH	CH15	CH14	CH13	CH12	CH11	CH10	CH9	CH8
DMA_ADC_CHSW1	FA1BH	CH7	CH6	CH5	CH4	CH3	CH2	CH1	CH0

CHn: 设置 ADC\_DMA 操作时, 自动扫描的 ADC 通道。通道扫描总是从编号小的通道开始。

## 27.3.7 ADC\_DMA 的数据存储格式

注: ADC 转换速度和转换结果的对齐方式均由 ADC 相关寄存器进行设置

$\text{XRAM}[\text{DMA\_ADC\_RXA}+0]$  = 使能的第 1 通道的第 1 次 ADC 转换结果的高字节;

$\text{XRAM}[\text{DMA\_ADC\_RXA}+1]$  = 使能的第 1 通道的第 1 次 ADC 转换结果的低字节;

$\text{XRAM}[\text{DMA\_ADC\_RXA}+2]$  = 使能的第 1 通道的第 2 次 ADC 转换结果的高字节;

$\text{XRAM}[\text{DMA\_ADC\_RXA}+3]$  = 使能的第 1 通道的第 2 次 ADC 转换结果的低字节;

...

$\text{XRAM}[\text{DMA\_ADC\_RXA}+2n-2]$  = 使能的第 1 通道的第 n 次 ADC 转换结果的高字节;

$\text{XRAM}[\text{DMA\_ADC\_RXA}+2n-1]$  = 使能的第 1 通道的第 n 次 ADC 转换结果的低字节;

$\text{XRAM}[\text{DMA\_ADC\_RXA}+2n]$  = 第 1 通道的 ADC 通道号;

$\text{XRAM}[\text{DMA\_ADC\_RXA}+2n+1]$  = 第 1 通道 n 次 ADC 转换结果取完平均值之后的余数;

$\text{XRAM}[\text{DMA\_ADC\_RXA}+2n+2]$  = 第 1 通道 n 次 ADC 转换结果平均值的高字节;

$\text{XRAM}[\text{DMA\_ADC\_RXA}+2n+3]$  = 第 1 通道 n 次 ADC 转换结果平均值的低字节;

$\text{XRAM}[\text{DMA\_ADC\_RXA}+(2n+4)+0]$  = 使能的第 2 通道的第 1 次 ADC 转换结果的高字节;

$\text{XRAM}[\text{DMA\_ADC\_RXA}+(2n+4)+1]$  = 使能的第 2 通道的第 1 次 ADC 转换结果的低字节;

$\text{XRAM}[\text{DMA\_ADC\_RXA}+(2n+4)+2]$  = 使能的第 2 通道的第 2 次 ADC 转换结果的高字节;

$\text{XRAM}[\text{DMA\_ADC\_RXA}+(2n+4)+3]$  = 使能的第 2 通道的第 2 次 ADC 转换结果的低字节;

...

$\text{XRAM}[\text{DMA\_ADC\_RXA}+(2n+4)+2n-2]$  = 使能的第 2 通道的第 n 次 ADC 转换结果的高字节;

$\text{XRAM}[\text{DMA\_ADC\_RXA}+(2n+4)+2n-1]$  = 使能的第 2 通道的第 n 次 ADC 转换结果的低字节;

$\text{XRAM}[\text{DMA\_ADC\_RXA}+(2n+4)+2n]$  = 第 2 通道的 ADC 通道号;

$\text{XRAM}[\text{DMA\_ADC\_RXA}+(2n+4)+2n+1]$  = 第 2 通道的 n 次 ADC 转换结果取完平均值之后的余数;

$\text{XRAM}[\text{DMA\_ADC\_RXA}+(2n+4)+2n+2]$  = 第 2 通道的 n 次 ADC 转换结果平均值的高字节;

$\text{XRAM}[\text{DMA\_ADC\_RXA}+(2n+4)+2n+3]$  = 第 2 通道的 n 次 ADC 转换结果平均值的低字节;

...

$\text{XRAM}[\text{DMA\_ADC\_RXA}+(m-1)(2n+4)+0]$  = 使能的第 m 通道的第 1 次 ADC 转换结果的高字节;

$\text{XRAM}[\text{DMA\_ADC\_RXA}+(m-1)(2n+4)+1]$  = 使能的第 m 通道的第 1 次 ADC 转换结果的低字节;

$\text{XRAM}[\text{DMA\_ADC\_RXA}+(m-1)(2n+4)+2]$  = 使能的第 m 通道的第 2 次 ADC 转换结果的高字节;

$\text{XRAM}[\text{DMA\_ADC\_RXA}+(m-1)(2n+4)+3]$  = 使能的第 m 通道的第 2 次 ADC 转换结果的低字节;

...

$\text{XRAM}[\text{DMA\_ADC\_RXA}+(m-1)(2n+4)+2n-2]$  = 使能的第 m 通道的第 n 次 ADC 转换结果的高字节;

$\text{XRAM}[\text{DMA\_ADC\_RXA}+(m-1)(2n+4)+2n-1]$  = 使能的第 m 通道的第 n 次 ADC 转换结果的低字节;

$\text{XRAM}[\text{DMA\_ADC\_RXA}+(m-1)(2n+4)+2n]$  = 第 m 通道的 ADC 通道号;

$\text{XRAM}[\text{DMA\_ADC\_RXA}+(m-1)(2n+4)+2n+1]$  = 第 m 通道的 n 次 ADC 转换结果取完平均值之后的余数;

$\text{XRAM}[\text{DMA\_ADC\_RXA}+(m-1)(2n+4)+2n+2]$  = 第 m 通道的 n 次 ADC 转换结果平均值的高字节;

$\text{XRAM}[\text{DMA\_ADC\_RXA}+(m-1)(2n+4)+2n+3]$  = 第 m 通道的 n 次 ADC 转换结果平均值的低字节;

表格形式如下:

ADC 通道	偏移地址	数据
第 1 通道	0	使能的第 1 通道的第 1 次 ADC 转换结果的高字节
	1	使能的第 1 通道的第 1 次 ADC 转换结果的低字节
	2	使能的第 1 通道的第 2 次 ADC 转换结果的高字节
	3	使能的第 1 通道的第 2 次 ADC 转换结果的低字节
	...	...
	$2n-2$	使能的第 1 通道的第 $n$ 次 ADC 转换结果的高字节
	$2n-1$	使能的第 1 通道的第 $n$ 次 ADC 转换结果的低字节
	$2n$	第 1 通道的 ADC 通道号
	$2n+1$	第 1 通道 $n$ 次 ADC 转换结果取完平均值之后的余数
	$2n+2$	第 1 通道 $n$ 次 ADC 转换结果平均值的高字节
	$2n+3$	第 1 通道 $n$ 次 ADC 转换结果平均值的低字节
第 2 通道	$(2n+4) + 0$	使能的第 2 通道的第 1 次 ADC 转换结果的高字节
	$(2n+4) + 1$	使能的第 2 通道的第 1 次 ADC 转换结果的低字节
	$(2n+4) + 2$	使能的第 2 通道的第 2 次 ADC 转换结果的高字节
	$(2n+4) + 3$	使能的第 2 通道的第 2 次 ADC 转换结果的低字节
	...	...
	$(2n+4) + 2n-2$	使能的第 2 通道的第 $n$ 次 ADC 转换结果的高字节
	$(2n+4) + 2n-1$	使能的第 2 通道的第 $n$ 次 ADC 转换结果的低字节
	$(2n+4) + 2n$	第 2 通道的 ADC 通道号
	$(2n+4) + 2n+1$	第 2 通道 $n$ 次 ADC 转换结果取完平均值之后的余数
	$(2n+4) + 2n+2$	第 2 通道 $n$ 次 ADC 转换结果平均值的高字节
	$(2n+4) + 2n+3$	第 2 通道 $n$ 次 ADC 转换结果平均值的低字节
...	...	
第 $m$ 通道	$(m-1)(2n+4) + 0$	使能的第 $m$ 通道的第 1 次 ADC 转换结果的高字节
	$(m-1)(2n+4) + 1$	使能的第 $m$ 通道的第 1 次 ADC 转换结果的低字节
	$(m-1)(2n+4) + 2$	使能的第 $m$ 通道的第 2 次 ADC 转换结果的高字节
	$(m-1)(2n+4) + 3$	使能的第 $m$ 通道的第 2 次 ADC 转换结果的低字节
	...	...
	$(m-1)(2n+4) + 2n-2$	使能的第 $m$ 通道的第 $n$ 次 ADC 转换结果的高字节
	$(m-1)(2n+4) + 2n-1$	使能的第 $m$ 通道的第 $n$ 次 ADC 转换结果的低字节
	$(m-1)(2n+4) + 2n$	第 $m$ 通道的 ADC 通道号
	$(m-1)(2n+4) + 2n+1$	第 $m$ 通道 $n$ 次 ADC 转换结果取完平均值之后的余数
	$(m-1)(2n+4) + 2n+2$	第 $m$ 通道 $n$ 次 ADC 转换结果平均值的高字节
	$(m-1)(2n+4) + 2n+3$	第 $m$ 通道 $n$ 次 ADC 转换结果平均值的低字节

## 27.4 SPI 与存储器之间的数据交换 (SPI\_DMA)

### 27.4.1 SPI\_DMA 配置寄存器 (DMA\_SPI\_CFG)

符号	地址	B7	B6	B5	B4	B3	B2	B1	B0
DMA_SPI_CFG	FA20H	SPIIE	ACT_TX	ACT_RX	-	SPIIP[1:0]		SPIPTY[1:0]	

SPIIE: SPI\_DMA 中断使能控制位

- 0: 禁止 SPI\_DMA 中断
- 1: 允许 SPI\_DMA 中断

ACT\_TX: SPI\_DMA 发送数据控制位

- 0: 禁止 SPI\_DMA 发送数据。主机模式时, SPI 只发送时钟到 SCLK 端口, 但不从 XRAM 读取数据, 也不向 MOSI 端口上发送数据; 从机模式时, SPI 不从 XRAM 读取数据, 也不向 MISO 端口上发送数据
- 1: 允许 SPI\_DMA 发送数据。主机模式时, SPI 发送时钟到 SCLK 端口, 同时从 XRAM 读取数据, 并将数据发送到 MOSI 端口; 从机模式时, SPI 从 XRAM 读取数据, 并将数据发送到 MISO 端口

ACT\_RX: SPI\_DMA 接收数据控制位

- 0: 禁止 SPI\_DMA 接收数据。主机模式时, SPI 只发送时钟到 SCLK 端口, 但不从 MISO 端口读取数据, 也不向 XRAM 写数据; 从机模式时, SPI 不从 MOSI 端口读取数据, 也不向 XRAM 写数据。
- 1: 允许 SPI\_DMA 接收数据。主机模式时, SPI 发送时钟到 SCLK 端口, 同时从 MISO 端口读取数据, 并将数据写入 XRAM; 从机模式时, SPI 从 MOSI 端口读取数据, 并写入 XRAM。

SPIIP[1:0]: SPI\_DMA 中断优先级控制位

SPIIP[1:0]	中断优先级
00	最低级 (0)
01	较低级 (1)
10	较高级 (2)
11	最高级 (3)

SPIPTY[1:0]: SPI\_DMA 数据总线访问优先级控制位

SPIPTY [1:0]	总线优先级
00	最低级 (0)
01	较低级 (1)
10	较高级 (2)
11	最高级 (3)

### 27.4.2 SPI\_DMA 控制寄存器 (DMA\_SPI\_CR)

符号	地址	B7	B6	B5	B4	B3	B2	B1	B0
DMA_SPI_CR	FA21H	ENSPI	TRIG_M	TRIG_S	-	-	-	-	CLRIFO

ENSPI: SPI\_DMA 功能使能控制位

- 0: 禁止 SPI\_DMA 功能
- 1: 允许 SPI\_DMA 功能

TRIG\_M: SPI\_DMA 主机模式触发控制位

- 0: 写 0 无效
- 1: 写 1 开始 SPI\_DMA 主机模式操作,



TRIG\_S: SPI\_DMA 从机模式触发控制位

0: 写 0 无效

1: 写 1 开始 SPI\_DMA 从机模式操作,

CLR\_FIFO: 清除 SPI\_DMA 接收 FIFO 控制位

0: 写 0 无效

1: 开始 SPI\_DMA 操作前, 先清空 SPI\_DMA 内置的 FIFO

### 27.4.3 SPI\_DMA 状态寄存器 (DMA\_SPI\_STA)

符号	地址	B7	B6	B5	B4	B3	B2	B1	B0
DMA_SPI_STA	FA22H	-	-	-	-	-	TXOVW	RXLOSS	SPIIF

SPIIF: SPI\_DMA 中断请求标志位, 当 SPI\_DMA 数据交换完成后, 硬件自动将 SPIIF 置 1, 若使能 SPI\_DMA 中断则进入中断服务程序。标志位需软件清零

RXLOSS: SPI\_DMA 接收数据丢弃标志位。SPI\_DMA 操作过程中, 当 XRAM 总线过于繁忙, 来不及清空 SPI\_DMA 的接收 FIFO 导致 SPI\_DMA 接收的数据自动丢弃时, 硬件自动将 RXLOSS 置 1。标志位需软件清零

TXOVW: SPI\_DMA 数据覆盖标志位。SPI\_DMA 正在数据传输过程中, 主机模式的 SPI 写 SPDAT 寄存器再次触发 SPI 数据传输时, 会导致数据传输失败, 此时硬件自动将 TXOVW 置 1。标志位需软件清零

### 27.4.4 SPI\_DMA 传输总字节寄存器 (DMA\_SPI\_AMT)

符号	地址	B7	B6	B5	B4	B3	B2	B1	B0
DMA_SPI_AMT	FA23H								

DMA\_SPI\_AMT: 设置需要进行数据读写的字节数。

注: 实际读写的字节数为 (DMA\_SPI\_AMT+1), 即当 DMA\_SPI\_AMT 设置为 0 时, 传输 1 字节, 当 DMA\_SPI\_AMT 设置 255 时, 传输 256 字节

### 27.4.5 SPI\_DMA 传输完成字节寄存器 (DMA\_SPI\_DONE)

符号	地址	B7	B6	B5	B4	B3	B2	B1	B0
DMA_SPI_DONE	FA24H								

DMA\_SPI\_DONE: 当前已经传输完成的字节数。

### 27.4.6 SPI\_DMA 发送地址寄存器 (DMA\_SPI\_TXAx)

符号	地址	B7	B6	B5	B4	B3	B2	B1	B0
DMA_SPI_TXAH	FA25H	ADDR[15:8]							
DMA_SPI_TXAL	FA26H	ADDR[7:0]							

DMA\_SPI\_TXA: 设置进行数据传输时的源地址。执行 SPI\_DMA 操作时会从这个地址开始读数据。

### 27.4.7 SPI\_DMA 接收地址寄存器 (DMA\_SPI\_RXAx)

符号	地址	B7	B6	B5	B4	B3	B2	B1	B0
DMA_SPI_RXAH	FA27H	ADDR[15:8]							

DMA_SPI_RXAL	FA28H	ADDR[7:0]
--------------	-------	-----------

DMA\_SPI\_RXA: 设置进行数据传输时的目标地址。执行 SPI\_DMA 操作时会从这个地址开始写入数据。

## 27.4.8 SPI\_DMA 配置寄存 2 器 (DMA\_SPI\_CFG2)

符号	地址	B7	B6	B5	B4	B3	B2	B1	B0
DMA_SPI_CFG2	FA29H	-	-	-	-	-	WRPSS	SSS[1:0]	

WRPSS: SPI\_DMA 过程中使能 SS 脚控制位

0: SPI\_DMA 传输过程中, 不自动控制 SS 脚

1: SPI\_DMA 传输过程中, 自动拉低 SS 脚, 传输完成后, 自动恢复原始状态

SSS[1:0]: SPI\_DMA 过程中, 自动控制 SS 选择位

SSS[1:0]	SS 脚
00	P1.2
01	P2.2
10	P7.4
11	P3.5

## 27.5 串口 1 与存储器之间的数据交换 (UR1T\_DMA, UR1R\_DMA)

### 27.5.1 UR1T\_DMA 配置寄存器 (DMA\_UR1T\_CFG)

符号	地址	B7	B6	B5	B4	B3	B2	B1	B0
DMA_UR1T_CFG	FA30H	UR1TIE	-	-	-	UR1TIP[1:0]		UR1TPTY[1:0]	

UR1TIE: UR1T\_DMA 中断使能控制位

0: 禁止 UR1T\_DMA 中断

1: 允许 UR1T\_DMA 中断

UR1TIP[1:0]: UR1T\_DMA 中断优先级控制位

UR1TIP[1:0]	中断优先级
00	最低级 (0)
01	较低级 (1)
10	较高级 (2)
11	最高级 (3)

UR1TPTY[1:0]: UR1T\_DMA 数据总线访问优先级控制位

UR1TPTY [1:0]	总线优先级
00	最低级 (0)
01	较低级 (1)
10	较高级 (2)
11	最高级 (3)

### 27.5.2 UR1T\_DMA 控制寄存器 (DMA\_UR1T\_CR)

符号	地址	B7	B6	B5	B4	B3	B2	B1	B0
DMA_UR1T_CR	FA31H	ENUR1T	TRIG	-	-	-	-	-	-

ENUR1T: UR1T\_DMA 功能使能控制位

0: 禁止 UR1T\_DMA 功能

1: 允许 UR1T\_DMA 功能

TRIG: UR1T\_DMA 串口 1 发送触发控制位

0: 写 0 无效

1: 写 1 开始 UR1T\_DMA 自动发送数据

### 27.5.3 UR1T\_DMA 状态寄存器 (DMA\_UR1T\_STA)

符号	地址	B7	B6	B5	B4	B3	B2	B1	B0
DMA_UR1T_STA	FA32H	-	-	-	-	-	TXOVW	-	UR1TIF

UR1TIF: UR1T\_DMA 中断请求标志位, 当 UR1T\_DMA 数据发送完成后, 硬件自动将 UR1TIF 置 1, 若使能 UR1T\_DMA 中断则进入中断服务程序。标志位需软件清零

TXOVW: UR1T\_DMA 数据覆盖标志位。UR1T\_DMA 正在数据传输过程中, 串口写 SBUF 寄存器再次触发串口发送数据时, 会导致数据传输失败, 此时硬件自动将 TXOVW 置 1。标志位需软件清零

## 27.5.4 UR1T\_DMA 传输总字节寄存器 (DMA\_UR1T\_AMT)

符号	地址	B7	B6	B5	B4	B3	B2	B1	B0
DMA_UR1T_AMT	FA33H								

DMA\_UR1T\_AMT: 设置需要自动发送数据的字节数。

注: 实际的字节数为 (DMA\_UR1T\_AMT+1), 即当 DMA\_UR1T\_AMT 设置为 0 时, 传输 1 字节, 当 DMA\_UR1T\_AMT 设置 255 时, 传输 256 字节

## 27.5.5 UR1T\_DMA 传输完成字节寄存器 (DMA\_UR1T\_DONE)

符号	地址	B7	B6	B5	B4	B3	B2	B1	B0
DMA_UR1T_DONE	FA34H								

DMA\_UR1T\_DONE: 当前已经发送完成的字节数。

## 27.5.6 UR1T\_DMA 发送地址寄存器 (DMA\_UR1T\_TXAx)

符号	地址	B7	B6	B5	B4	B3	B2	B1	B0
DMA_UR1T_TXAH	FA35H	ADDR[15:8]							
DMA_UR1T_TXAL	FA36H	ADDR[7:0]							

DMA\_UR1T\_TXA: 设置自动发送数据的源地址。执行 UR1T\_DMA 操作时会从这个地址开始读数据。

## 27.5.7 UR1R\_DMA 配置寄存器 (DMA\_UR1R\_CFG)

符号	地址	B7	B6	B5	B4	B3	B2	B1	B0
DMA_UR1R_CFG	FA38H	UR1RIE	-	-	-	UR1RIP[1:0]		UR1RPTY[1:0]	

UR1RIE: UR1R\_DMA 中断使能控制位

0: 禁止 UR1R\_DMA 中断

1: 允许 UR1R\_DMA 中断

UR1RIP[1:0]: UR1R\_DMA 中断优先级控制位

UR1RIP[1:0]	中断优先级
00	最低级 (0)
01	较低级 (1)
10	较高级 (2)
11	最高级 (3)

UR1RPTY[1:0]: UR1R\_DMA 数据总线访问优先级控制位

UR1RPTY [1:0]	总线优先级
00	最低级 (0)
01	较低级 (1)
10	较高级 (2)
11	最高级 (3)

## 27.5.8 UR1R\_DMA 控制寄存器 (DMA\_UR1R\_CR)

符号	地址	B7	B6	B5	B4	B3	B2	B1	B0
DMA_UR1R_CR	FA39H	ENUR1R	-	TRIG	-	-	-	-	CLRIFO

ENUR1R: UR1R\_DMA 功能使能控制位

0: 禁止 UR1R\_DMA 功能

1: 允许 UR1R\_DMA 功能

TRIG: UR1R\_DMA 串口 1 接收触发控制位

0: 写 0 无效

1: 写 1 开始 UR1R\_DMA 自动接收数据

CLRIFO: 清除 UR1R\_DMA 接收 FIFO 控制位

0: 写 0 无效

1: 开始 UR1R\_DMA 操作前, 先清空 UR1R\_DMA 内置的 FIFO

## 27.5.9 UR1R\_DMA 状态寄存器 (DMA\_UR1R\_STA)

符号	地址	B7	B6	B5	B4	B3	B2	B1	B0
DMA_UR1R_STA	FA3AH	-	-	-	-	-	-	RXLOSS	UR1RIF

UR1RIF: UR1R\_DMA 中断请求标志位, 当 UR1R\_DMA 接收数据完成后, 硬件自动将 UR1RIF 置 1, 若使能 UR1R\_DMA 中断则进入中断服务程序。标志位需软件清零

RXLOSS: UR1R\_DMA 接收数据丢弃标志位。UR1R\_DMA 操作过程中, 当 XRAM 总线过于繁忙, 来不及清空 UR1R\_DMA 的接收 FIFO 导致 UR1R\_DMA 接收的数据自动丢弃时, 硬件自动将 RXLOSS 置 1。标志位需软件清零

## 27.5.10 UR1R\_DMA 传输总字节寄存器 (DMA\_UR1R\_AMT)

符号	地址	B7	B6	B5	B4	B3	B2	B1	B0
DMA_UR1R_AMT	FA3BH								

DMA\_UR1R\_AMT: 设置需要自动接收数据的字节数。

**注: 实际的字节数为 (DMA\_UR1R\_AMT+1), 即当 DMA\_UR1R\_AMT 设置为 0 时, 传输 1 字节, 当 DMA\_UR1R\_AMT 设置 255 时, 传输 256 字节**

## 27.5.11 UR1R\_DMA 传输完成字节寄存器 (DMA\_UR1R\_DONE)

符号	地址	B7	B6	B5	B4	B3	B2	B1	B0
DMA_UR1R_DONE	FA3CH								

DMA\_UR1R\_DONE: 当前已经接收完成的字节数。

## 27.5.12 UR1R\_DMA 接收地址寄存器 (DMA\_UR1R\_RXAx)

符号	地址	B7	B6	B5	B4	B3	B2	B1	B0
DMA_UR1R_RXAH	FA3DH	ADDR[15:8]							
DMA_UR1R_RXAL	FA3EH	ADDR[7:0]							

DMA\_UR1R\_RXA: 设置自动接收数据的目标地址。执行 UR1R\_DMA 操作时会从这个地址开始写数据。

## 27.6 串口 2 与存储器之间的数据交换 (UR2T\_DMA, UR2R\_DMA)

### 27.6.1 UR2T\_DMA 配置寄存器 (DMA\_UR2T\_CFG)

符号	地址	B7	B6	B5	B4	B3	B2	B1	B0
DMA_UR2T_CFG	FA40H	UR2TIE	-	-	-	UR2TIP[1:0]		UR2TPTY[1:0]	

UR2TIE: UR2T\_DMA 中断使能控制位

0: 禁止 UR2T\_DMA 中断

1: 允许 UR2T\_DMA 中断

UR2TIP[1:0]: UR2T\_DMA 中断优先级控制位

UR2TIP[1:0]	中断优先级
00	最低级 (0)
01	较低级 (1)
10	较高级 (2)
11	最高级 (3)

UR2TPTY[1:0]: UR2T\_DMA 数据总线访问优先级控制位

UR2TPTY [1:0]	总线优先级
00	最低级 (0)
01	较低级 (1)
10	较高级 (2)
11	最高级 (3)

### 27.6.2 UR2T\_DMA 控制寄存器 (DMA\_UR2T\_CR)

符号	地址	B7	B6	B5	B4	B3	B2	B1	B0
DMA_UR2T_CR	FA41H	ENUR2T	TRIG	-	-	-	-	-	-

ENUR2T: UR2T\_DMA 功能使能控制位

0: 禁止 UR2T\_DMA 功能

1: 允许 UR2T\_DMA 功能

TRIG: UR2T\_DMA 串口 1 发送触发控制位

0: 写 0 无效

1: 写 1 开始 UR2T\_DMA 自动发送数据

### 27.6.3 UR2T\_DMA 状态寄存器 (DMA\_UR2T\_STA)

符号	地址	B7	B6	B5	B4	B3	B2	B1	B0
DMA_UR2T_STA	FA42H	-	-	-	-	-	TXOVW	-	UR2TIF

UR2TIF: UR2T\_DMA 中断请求标志位, 当 UR2T\_DMA 数据发送完成后, 硬件自动将 UR2TIF 置 1, 若使能 UR2T\_DMA 中断则进入中断服务程序。标志位需软件清零

TXOVW: UR2T\_DMA 数据覆盖标志位。UR2T\_DMA 正在数据传输过程中, 串口写 SBUF 寄存器再次触发串口发送数据时, 会导致数据传输失败, 此时硬件自动将 TXOVW 置 1。标志位需软件清零

## 27.6.4 UR2T\_DMA 传输总字节寄存器 (DMA\_UR2T\_AMT)

符号	地址	B7	B6	B5	B4	B3	B2	B1	B0
DMA_UR2T_AMT	FA43H								

DMA\_UR2T\_AMT: 设置需要自动发送数据的字节数。

注: 实际的字节数为 (DMA\_UR2T\_AMT+1), 即当 DMA\_UR2T\_AMT 设置为 0 时, 传输 1 字节, 当 DMA\_UR2T\_AMT 设置 255 时, 传输 256 字节

## 27.6.5 UR2T\_DMA 传输完成字节寄存器 (DMA\_UR2T\_DONE)

符号	地址	B7	B6	B5	B4	B3	B2	B1	B0
DMA_UR2T_DONE	FA44H								

DMA\_UR2T\_DONE: 当前已经发送完成的字节数。

## 27.6.6 UR2T\_DMA 发送地址寄存器 (DMA\_UR2T\_TXAx)

符号	地址	B7	B6	B5	B4	B3	B2	B1	B0
DMA_UR2T_TXAH	FA45H	ADDR[15:8]							
DMA_UR2T_TXAL	FA46H	ADDR[7:0]							

DMA\_UR2T\_TXA: 设置自动发送数据的源地址。执行 UR2T\_DMA 操作时会从这个地址开始读数据。

## 27.6.7 UR2R\_DMA 配置寄存器 (DMA\_UR2R\_CFG)

符号	地址	B7	B6	B5	B4	B3	B2	B1	B0
DMA_UR2R_CFG	FA48H	UR2RIE	-	-	-	UR2RIP[1:0]		UR2RPTY[1:0]	

UR2RIE: UR2R\_DMA 中断使能控制位

0: 禁止 UR2R\_DMA 中断

1: 允许 UR2R\_DMA 中断

UR2RIP[1:0]: UR2R\_DMA 中断优先级控制位

UR2RIP[1:0]	中断优先级
00	最低级 (0)
01	较低级 (1)
10	较高级 (2)
11	最高级 (3)

UR2RPTY[1:0]: UR2R\_DMA 数据总线访问优先级控制位

UR2RPTY [1:0]	总线优先级
00	最低级 (0)
01	较低级 (1)
10	较高级 (2)
11	最高级 (3)

## 27.6.8 UR2R\_DMA 控制寄存器 (DMA\_UR2R\_CR)

符号	地址	B7	B6	B5	B4	B3	B2	B1	B0
DMA_UR2R_CR	FA49H	ENUR2R	-	TRIG	-	-	-	-	CLRFIFO

ENUR2R: UR2R\_DMA 功能使能控制位

- 0: 禁止 UR2R\_DMA 功能
- 1: 允许 UR2R\_DMA 功能

TRIG: UR2R\_DMA 串口 1 接收触发控制位

- 0: 写 0 无效
- 1: 写 1 开始 UR2R\_DMA 自动接收数据

CLRIF: 清除 UR2R\_DMA 接收 FIFO 控制位

- 0: 写 0 无效
- 1: 开始 UR2R\_DMA 操作前, 先清空 UR2R\_DMA 内置的 FIFO

## 27.6.9 UR2R\_DMA 状态寄存器 (DMA\_UR2R\_STA)

符号	地址	B7	B6	B5	B4	B3	B2	B1	B0
DMA_UR2R_STA	FA4AH	-	-	-	-	-	-	RXLOSS	UR2RIF

UR2RIF: UR2R\_DMA 中断请求标志位, 当 UR2R\_DMA 接收数据完成后, 硬件自动将 UR2RIF 置 1, 若使能 UR2R\_DMA 中断则进入中断服务程序。标志位需软件清零

RXLOSS: UR2R\_DMA 接收数据丢弃标志位。UR2R\_DMA 操作过程中, 当 XRAM 总线过于繁忙, 来不及清空 UR2R\_DMA 的接收 FIFO 导致 UR2R\_DMA 接收的数据自动丢弃时, 硬件自动将 RXLOSS 置 1。标志位需软件清零

## 27.6.10 UR2R\_DMA 传输总字节寄存器 (DMA\_UR2R\_AMT)

符号	地址	B7	B6	B5	B4	B3	B2	B1	B0
DMA_UR2R_AMT	FA4BH								

DMA\_UR2R\_AMT: 设置需要自动接收数据的字节数。

**注: 实际的字节数为 (DMA\_UR2R\_AMT+1), 即当 DMA\_UR2R\_AMT 设置为 0 时, 传输 1 字节, 当 DMA\_UR2R\_AMT 设置 255 时, 传输 256 字节**

## 27.6.11 UR2R\_DMA 传输完成字节寄存器 (DMA\_UR2R\_DONE)

符号	地址	B7	B6	B5	B4	B3	B2	B1	B0
DMA_UR2R_DONE	FA4CH								

DMA\_UR2R\_DONE: 当前已经接收完成的字节数。

## 27.6.12 UR2R\_DMA 接收地址寄存器 (DMA\_UR2R\_RXAx)

符号	地址	B7	B6	B5	B4	B3	B2	B1	B0
DMA_UR2R_RXAH	FA4DH	ADDR[15:8]							
DMA_UR2R_RXAL	FA4EH	ADDR[7:0]							

DMA\_UR2R\_RXA: 设置自动接收数据的目标地址。执行 UR2R\_DMA 操作时会从这个地址开始写数据。



## 27.7 串口 3 与存储器之间的数据交换 (UR3T\_DMA, UR3R\_DMA)

### 27.7.1 UR3T\_DMA 配置寄存器 (DMA\_UR3T\_CFG)

符号	地址	B7	B6	B5	B4	B3	B2	B1	B0
DMA_UR3T_CFG	FA50H	UR3TIE	-	-	-	UR3TIP[1:0]		UR3TPTY[1:0]	

UR3TIE: UR3T\_DMA 中断使能控制位

0: 禁止 UR3T\_DMA 中断

1: 允许 UR3T\_DMA 中断

UR3TIP[1:0]: UR3T\_DMA 中断优先级控制位

UR3TIP[1:0]	中断优先级
00	最低级 (0)
01	较低级 (1)
10	较高级 (2)
11	最高级 (3)

UR3TPTY[1:0]: UR3T\_DMA 数据总线访问优先级控制位

UR3TPTY [1:0]	总线优先级
00	最低级 (0)
01	较低级 (1)
10	较高级 (2)
11	最高级 (3)

### 27.7.2 UR3T\_DMA 控制寄存器 (DMA\_UR3T\_CR)

符号	地址	B7	B6	B5	B4	B3	B2	B1	B0
DMA_UR3T_CR	FA51H	ENUR3T	TRIG	-	-	-	-	-	-

ENUR3T: UR3T\_DMA 功能使能控制位

0: 禁止 UR3T\_DMA 功能

1: 允许 UR3T\_DMA 功能

TRIG: UR3T\_DMA 串口 1 发送触发控制位

0: 写 0 无效

1: 写 1 开始 UR3T\_DMA 自动发送数据

### 27.7.3 UR3T\_DMA 状态寄存器 (DMA\_UR3T\_STA)

符号	地址	B7	B6	B5	B4	B3	B2	B1	B0
DMA_UR3T_STA	FA52H	-	-	-	-	-	TXOVW	-	UR3TIF

UR3TIF: UR3T\_DMA 中断请求标志位, 当 UR3T\_DMA 数据发送完成后, 硬件自动将 UR3TIF 置 1, 若使能 UR3T\_DMA 中断则进入中断服务程序。标志位需软件清零

TXOVW: UR3T\_DMA 数据覆盖标志位。UR3T\_DMA 正在数据传输过程中, 串口写 SBUF 寄存器再次触发串口发送数据时, 会导致数据传输失败, 此时硬件自动将 TXOVW 置 1。标志位需软件清零

## 27.7.4 UR3T\_DMA 传输总字节寄存器 (DMA\_UR3T\_AMT)

符号	地址	B7	B6	B5	B4	B3	B2	B1	B0
DMA_UR3T_AMT	FA53H								

DMA\_UR3T\_AMT: 设置需要自动发送数据的字节数。

注: 实际的字节数为 (DMA\_UR3T\_AMT+1), 即当 DMA\_UR3T\_AMT 设置为 0 时, 传输 1 字节, 当 DMA\_UR3T\_AMT 设置 255 时, 传输 256 字节

## 27.7.5 UR3T\_DMA 传输完成字节寄存器 (DMA\_UR3T\_DONE)

符号	地址	B7	B6	B5	B4	B3	B2	B1	B0
DMA_UR3T_DONE	FA54H								

DMA\_UR3T\_DONE: 当前已经发送完成的字节数。

## 27.7.6 UR3T\_DMA 发送地址寄存器 (DMA\_UR3T\_TXAx)

符号	地址	B7	B6	B5	B4	B3	B2	B1	B0
DMA_UR3T_TXAH	FA55H	ADDR[15:8]							
DMA_UR3T_TXAL	FA56H	ADDR[7:0]							

DMA\_UR3T\_TXA: 设置自动发送数据的源地址。执行 UR3T\_DMA 操作时会从这个地址开始读数据。

## 27.7.7 UR3R\_DMA 配置寄存器 (DMA\_UR3R\_CFG)

符号	地址	B7	B6	B5	B4	B3	B2	B1	B0
DMA_UR3R_CFG	FA58H	UR3RIE	-	-	-	UR3RIP[1:0]		UR3RPTY[1:0]	

UR3RIE: UR3R\_DMA 中断使能控制位

0: 禁止 UR3R\_DMA 中断

1: 允许 UR3R\_DMA 中断

UR3RIP[1:0]: UR3R\_DMA 中断优先级控制位

UR3RIP[1:0]	中断优先级
00	最低级 (0)
01	较低级 (1)
10	较高级 (2)
11	最高级 (3)

UR3RPTY[1:0]: UR3R\_DMA 数据总线访问优先级控制位

UR3RPTY [1:0]	总线优先级
00	最低级 (0)
01	较低级 (1)
10	较高级 (2)
11	最高级 (3)

## 27.7.8 UR3R\_DMA 控制寄存器 (DMA\_UR3R\_CR)

符号	地址	B7	B6	B5	B4	B3	B2	B1	B0
DMA_UR3R_CR	FA59H	ENUR3R	-	TRIG	-	-	-	-	CLRFIFO

ENUR3R: UR3R\_DMA 功能使能控制位

0: 禁止 UR3R\_DMA 功能

1: 允许 UR3R\_DMA 功能

TRIG: UR3R\_DMA 串口 1 接收触发控制位

0: 写 0 无效

1: 写 1 开始 UR3R\_DMA 自动接收数据

CLR\_FIFO: 清除 UR3R\_DMA 接收 FIFO 控制位

0: 写 0 无效

1: 开始 UR3R\_DMA 操作前, 先清空 UR3R\_DMA 内置的 FIFO

## 27.7.9 UR3R\_DMA 状态寄存器 (DMA\_UR3R\_STA)

符号	地址	B7	B6	B5	B4	B3	B2	B1	B0
DMA_UR3R_STA	FA5AH	-	-	-	-	-	-	RXLOSS	UR3RIF

UR3RIF: UR3R\_DMA 中断请求标志位, 当 UR3R\_DMA 接收数据完成后, 硬件自动将 UR3RIF 置 1, 若使能 UR3R\_DMA 中断则进入中断服务程序。标志位需软件清零

RXLOSS: UR3R\_DMA 接收数据丢失标志位。UR3R\_DMA 操作过程中, 当 XRAM 总线过于繁忙, 来不及清空 UR3R\_DMA 的接收 FIFO 导致 UR3R\_DMA 接收的数据自动丢失时, 硬件自动将 RXLOSS 置 1。标志位需软件清零

## 27.7.10 UR3R\_DMA 传输总字节寄存器 (DMA\_UR3R\_AMT)

符号	地址	B7	B6	B5	B4	B3	B2	B1	B0
DMA_UR3R_AMT	FA5BH								

DMA\_UR3R\_AMT: 设置需要自动接收数据的字节数。

**注: 实际的字节数为 (DMA\_UR3R\_AMT+1), 即当 DMA\_UR3R\_AMT 设置为 0 时, 传输 1 字节, 当 DMA\_UR3R\_AMT 设置 255 时, 传输 256 字节**

## 27.7.11 UR3R\_DMA 传输完成字节寄存器 (DMA\_UR3R\_DONE)

符号	地址	B7	B6	B5	B4	B3	B2	B1	B0
DMA_UR3R_DONE	FA5CH								

DMA\_UR3R\_DONE: 当前已经接收完成的字节数。

## 27.7.12 UR3R\_DMA 接收地址寄存器 (DMA\_UR3R\_RXAx)

符号	地址	B7	B6	B5	B4	B3	B2	B1	B0
DMA_UR3R_RXAH	FA5DH	ADDR[15:8]							
DMA_UR3R_RXAL	FA5EH	ADDR[7:0]							

DMA\_UR3R\_RXA: 设置自动接收数据的目标地址。执行 UR3R\_DMA 操作时会从这个地址开始写数据。

## 27.8 串口 4 与存储器之间的数据交换 (UR4T\_DMA, UR4R\_DMA)

### 27.8.1 UR4T\_DMA 配置寄存器 (DMA\_UR4T\_CFG)

符号	地址	B7	B6	B5	B4	B3	B2	B1	B0
DMA_UR4T_CFG	FA50H	UR4TIE	-	-	-	UR4TIP[1:0]		UR4TPTY[1:0]	

UR4TIE: UR4T\_DMA 中断使能控制位

0: 禁止 UR4T\_DMA 中断

1: 允许 UR4T\_DMA 中断

UR4TIP[1:0]: UR4T\_DMA 中断优先级控制位

UR4TIP[1:0]	中断优先级
00	最低级 (0)
01	较低级 (1)
10	较高级 (2)
11	最高级 (3)

UR4TPTY[1:0]: UR4T\_DMA 数据总线访问优先级控制位

UR4TPTY [1:0]	总线优先级
00	最低级 (0)
01	较低级 (1)
10	较高级 (2)
11	最高级 (3)

### 27.8.2 UR4T\_DMA 控制寄存器 (DMA\_UR4T\_CR)

符号	地址	B7	B6	B5	B4	B3	B2	B1	B0
DMA_UR4T_CR	FA51H	ENUR4T	TRIG	-	-	-	-	-	-

ENUR4T: UR4T\_DMA 功能使能控制位

0: 禁止 UR4T\_DMA 功能

1: 允许 UR4T\_DMA 功能

TRIG: UR4T\_DMA 串口 1 发送触发控制位

0: 写 0 无效

1: 写 1 开始 UR4T\_DMA 自动发送数据

### 27.8.3 UR4T\_DMA 状态寄存器 (DMA\_UR4T\_STA)

符号	地址	B7	B6	B5	B4	B3	B2	B1	B0
DMA_UR4T_STA	FA52H	-	-	-	-	-	TXOVW	-	UR4TIF

UR4TIF: UR4T\_DMA 中断请求标志位, 当 UR4T\_DMA 数据发送完成后, 硬件自动将 UR4TIF 置 1, 若使能 UR4T\_DMA 中断则进入中断服务程序。标志位需软件清零

TXOVW: UR4T\_DMA 数据覆盖标志位。UR4T\_DMA 正在数据传输过程中, 串口写 SBUF 寄存器再次触发串口发送数据时, 会导致数据传输失败, 此时硬件自动将 TXOVW 置 1。标志位需软件清零

## 27.8.4 UR4T\_DMA 传输总字节寄存器 (DMA\_UR4T\_AMT)

符号	地址	B7	B6	B5	B4	B3	B2	B1	B0
DMA_UR4T_AMT	FA53H								

DMA\_UR4T\_AMT: 设置需要自动发送数据的字节数。

注: 实际的字节数为 (DMA\_UR4T\_AMT+1), 即当 DMA\_UR4T\_AMT 设置为 0 时, 传输 1 字节, 当 DMA\_UR4T\_AMT 设置 255 时, 传输 256 字节

## 27.8.5 UR4T\_DMA 传输完成字节寄存器 (DMA\_UR4T\_DONE)

符号	地址	B7	B6	B5	B4	B3	B2	B1	B0
DMA_UR4T_DONE	FA54H								

DMA\_UR4T\_DONE: 当前已经发送完成的字节数。

## 27.8.6 UR4T\_DMA 发送地址寄存器 (DMA\_UR4T\_TXAx)

符号	地址	B7	B6	B5	B4	B3	B2	B1	B0
DMA_UR4T_TXAH	FA55H	ADDR[15:8]							
DMA_UR4T_TXAL	FA56H	ADDR[7:0]							

DMA\_UR4T\_TXA: 设置自动发送数据的源地址。执行 UR4T\_DMA 操作时会从这个地址开始读数据。

## 27.8.7 UR4R\_DMA 配置寄存器 (DMA\_UR4R\_CFG)

符号	地址	B7	B6	B5	B4	B3	B2	B1	B0
DMA_UR4R_CFG	FA58H	UR4RIE	-	-	-	UR4RIP[1:0]		UR4RPTY[1:0]	

UR4RIE: UR4R\_DMA 中断使能控制位

0: 禁止 UR4R\_DMA 中断

1: 允许 UR4R\_DMA 中断

UR4RIP[1:0]: UR4R\_DMA 中断优先级控制位

UR4RIP[1:0]	中断优先级
00	最低级 (0)
01	较低级 (1)
10	较高级 (2)
11	最高级 (3)

UR4RPTY[1:0]: UR4R\_DMA 数据总线访问优先级控制位

UR4RPTY [1:0]	总线优先级
00	最低级 (0)
01	较低级 (1)
10	较高级 (2)
11	最高级 (3)

## 27.8.8 UR4R\_DMA 控制寄存器 (DMA\_UR4R\_CR)

符号	地址	B7	B6	B5	B4	B3	B2	B1	B0
DMA_UR4R_CR	FA59H	ENUR4R	-	TRIG	-	-	-	-	CLRFIFO

ENUR4R: UR4R\_DMA 功能使能控制位

0: 禁止 UR4R\_DMA 功能

1: 允许 UR4R\_DMA 功能

TRIG: UR4R\_DMA 串口 1 接收触发控制位

0: 写 0 无效

1: 写 1 开始 UR4R\_DMA 自动接收数据

CLRIFIFO: 清除 UR4R\_DMA 接收 FIFO 控制位

0: 写 0 无效

1: 开始 UR4R\_DMA 操作前, 先清空 UR4R\_DMA 内置的 FIFO

## 27.8.9 UR4R\_DMA 状态寄存器 (DMA\_UR4R\_STA)

符号	地址	B7	B6	B5	B4	B3	B2	B1	B0
DMA_UR4R_STA	FA5AH	-	-	-	-	-	-	RXLOSS	UR4RIF

UR4RIF: UR4R\_DMA 中断请求标志位, 当 UR4R\_DMA 接收数据完成后, 硬件自动将 UR4RIF 置 1, 若使能 UR4R\_DMA 中断则进入中断服务程序。标志位需软件清零

RXLOSS: UR4R\_DMA 接收数据丢弃标志位。UR4R\_DMA 操作过程中, 当 XRAM 总线过于繁忙, 来不及清空 UR4R\_DMA 的接收 FIFO 导致 UR4R\_DMA 接收的数据自动丢弃时, 硬件自动将 RXLOSS 置 1。标志位需软件清零

## 27.8.10 UR4R\_DMA 传输总字节寄存器 (DMA\_UR4R\_AMT)

符号	地址	B7	B6	B5	B4	B3	B2	B1	B0
DMA_UR4R_AMT	FA5BH								

DMA\_UR4R\_AMT: 设置需要自动接收数据的字节数。

**注: 实际的字节数为 (DMA\_UR4R\_AMT+1), 即当 DMA\_UR4R\_AMT 设置为 0 时, 传输 1 字节, 当 DMA\_UR4R\_AMT 设置 255 时, 传输 256 字节**

## 27.8.11 UR4R\_DMA 传输完成字节寄存器 (DMA\_UR4R\_DONE)

符号	地址	B7	B6	B5	B4	B3	B2	B1	B0
DMA_UR4R_DONE	FA5CH								

DMA\_UR4R\_DONE: 当前已经接收完成的字节数。

## 27.8.12 UR4R\_DMA 接收地址寄存器 (DMA\_UR4R\_RXAx)

符号	地址	B7	B6	B5	B4	B3	B2	B1	B0
DMA_UR4R_RXAH	FA5DH	ADDR[15:8]							
DMA_UR4R_RXAL	FA5EH	ADDR[7:0]							

DMA\_UR4R\_RXA: 设置自动接收数据的目标地址。执行 UR4R\_DMA 操作时会从这个地址开始写数据。

## 27.9 LCM 与存储器之间的数据读写 (LCM\_DMA)

### 27.9.1 LCM\_DMA 配置寄存器 (DMA\_LCM\_CFG)

符号	地址	B7	B6	B5	B4	B3	B2	B1	B0
DMA_LCM_CFG	FA70H	LCMIE	ACT_TX	ACT_RX	-	LCMIP[1:0]		LCMPTY[1:0]	

LCMIE: LCM\_DMA 中断使能控制位

0: 禁止 LCM\_DMA 中断

1: 允许 LCM\_DMA 中断

LCMIP[1:0]: LCM\_DMA 中断优先级控制位

LCMIP[1:0]	中断优先级
00	最低级 (0)
01	较低级 (1)
10	较高级 (2)
11	最高级 (3)

LCMPTY[1:0]: LCM\_DMA 数据总线访问优先级控制位

LCMPTY [1:0]	总线优先级
00	最低级 (0)
01	较低级 (1)
10	较高级 (2)
11	最高级 (3)

### 27.9.2 LCM\_DMA 控制寄存器 (DMA\_LCM\_CR)

符号	地址	B7	B6	B5	B4	B3	B2	B1	B0
DMA_LCM_CR	FA71H	ENLCM	TRIGWC	TRIGWD	TRIGRC	TRIGRD	-	-	CLRIFO

ENLCM: LCM\_DMA 功能使能控制位

0: 禁止 LCM\_DMA 功能

1: 允许 LCM\_DMA 功能

TRIGWC: LCM\_DMA 发送命令模式触发控制位

0: 写 0 无效

1: 写 1 开始 LCM\_DMA 发送命令模式操作

TRIGWD: LCM\_DMA 发送数据模式触发控制位

0: 写 0 无效

1: 写 1 开始 LCM\_DMA 发送数据模式操作

TRIGRC: LCM\_DMA 读取命令模式触发控制位

0: 写 0 无效

1: 写 1 开始 LCM\_DMA 读取命令模式操作

TRIGRD: LCM\_DMA 读取数据模式触发控制位

0: 写 0 无效

1: 写 1 开始 LCM\_DMA 读取数据模式操作

### 27.9.3 LCM\_DMA 状态寄存器 (DMA\_LCM\_STA)

符号	地址	B7	B6	B5	B4	B3	B2	B1	B0
DMA_LCM_STA	FA72H	-	-	-	-	-	-	TXOVW	LCMIF

LCMIF: LCM\_DMA 中断请求标志位, 当 LCM\_DMA 数据交换完成后, 硬件自动将 LCMIF 置 1, 若使能 LCM\_DMA 中断则进入中断服务程序。标志位需软件清零

TXOVW: LCM\_DMA 数据覆盖标志位。LCM\_DMA 正在数据传输过程中, LCMIF 写 LCMIFDATH 和 LCMIDDATH 寄存器时, 会导致数据传输失败, 此时硬件自动将 TXOVW 置 1。标志位需软件清零

### 27.9.4 LCM\_DMA 传输总字节寄存器 (DMA\_LCM\_AMT)

符号	地址	B7	B6	B5	B4	B3	B2	B1	B0
DMA_LCM_AMT	FA73H								

DMA\_LCM\_AMT: 设置需要进行数据读写的字节数。

**注: 实际读写的字节数为 (DMA\_LCM\_AMT+1), 即当 DMA\_LCM\_AMT 设置为 0 时, 传输 1 字节, 当 DMA\_LCM\_AMT 设置 255 时, 传输 256 字节**

### 27.9.5 LCM\_DMA 传输完成字节寄存器 (DMA\_LCM\_DONE)

符号	地址	B7	B6	B5	B4	B3	B2	B1	B0
DMA_LCM_DONE	FA74H								

DMA\_LCM\_DONE: 当前已经传输完成的字节数。

### 27.9.6 LCM\_DMA 发送地址寄存器 (DMA\_LCM\_TXAx)

符号	地址	B7	B6	B5	B4	B3	B2	B1	B0
DMA_LCM_TXAH	FA75H	ADDR[15:8]							
DMA_LCM_TXAL	FA76H	ADDR[7:0]							

DMA\_LCM\_TXA: 设置进行数据传输时的源地址。执行 LCM\_DMA 操作时会从这个地址开始读数据。

### 27.9.7 LCM\_DMA 接收地址寄存器 (DMA\_LCM\_RXAx)

符号	地址	B7	B6	B5	B4	B3	B2	B1	B0
DMA_LCM_RXAH	FA77H	ADDR[15:8]							
DMA_LCM_RXAL	FA78H	ADDR[7:0]							

DMA\_LCM\_RXA: 设置进行数据传输时的目标地址。执行 LCM\_DMA 操作时会从这个地址开始写入数据。



## 27.10 范例程序

### 27.10.1 串口 1 中断模式与电脑收发测试 - DMA 接收超时中断

#### C 语言代码

```
//测试工作频率为 22.1184MHz

/***** 功能说明 *****/
串口 1 全双工中断方式收发通讯程序。通过 PC 向 MCU 发送数据,MCU 将收到的数据自动存入 DMA 空间。当一次性接收的内容存满设置的 DMA 空间后,通过串口 1 的 DMA 自动发送功能把存储空间的数据输出。利用串口接收中断进行超时判断,超时没有收到新的数据,表示一串数据已经接收完毕,将已接收的内容输出,并清除 DMA 空间。用定时器做波特率发生器,建议使用 1T 模式(除非低波特率用 12T),并选择可被波特率整除的时钟频率,以提高精度。
下载时,选择时钟 22.1184MHz (用户可自行修改频率)。
*****/

#include "stdio.h"
#include "stc8h.h"

#define MAIN_Fosc      22118400L           //定义主时钟 (精确计算 115200 波特率)
#define Baudrate1     115200L
#define Timer0_Reload (65536UL-(MAIN_Fosc / 1000))

#define DMA_AMT_LEN   255                 //设置传输总字节数(0~255) : DMA_AMT_LEN+1

bit    B_1ms;                             //1ms 标志
bit    DMATxFlag;
bit    DMARxFlag;
bit    BusyFlag;
u8     Rx_cnt;
u8     RX1_TimeOut;

u8     xdata DMABuffer[256];

void UART1_config(u8 brt);
void DMA_Config(void);

void UartPutc(unsigned char dat)
{
    BusyFlag = 1;
    SBUF = dat;
    while(BusyFlag);
}

char putchar(char c)
{
    UartPutc(c);
    return c;
}

void main(void)
{
    u16 i;
```

```

P0MI = 0x00;   P0M0 = 0x00;           // 设置为准双向口
P1MI = 0x00;   P1M0 = 0x00;           // 设置为准双向口
P2MI = 0x00;   P2M0 = 0x00;           // 设置为准双向口
P3MI = 0x00;   P3M0 = 0x00;           // 设置为准双向口
P4MI = 0x00;   P4M0 = 0x00;           // 设置为准双向口
P5MI = 0x00;   P5M0 = 0x00;           // 设置为准双向口
P6MI = 0x00;   P6M0 = 0x00;           // 设置为准双向口
P7MI = 0x00;   P7M0 = 0x00;           // 设置为准双向口

for(i=0; i<256; i++)
{
    DMABuffer[i] = i;
}

AUXR = 0x80;           //Timer0 set as 1T, 16 bits timer auto-reload,
TH0 = (u8)(Timer0_Reload / 256);
TL0 = (u8)(Timer0_Reload % 256);
ET0 = 1;               //Timer0 interrupt enable
TR0 = 1;               //Tiner0 run

UART1_config(1);      //使用Timer1 做波特率
DMA_Config();
EA = 1;                //允许总中断

printf("UART1 DMA Timeout Programme!\r\n"); //UART1 发送一个字符串
DMATxFlag = 0;
DMARxFlag = 0;

while (1)
{
    if((DMATxFlag) && (DMARxFlag)) //判断发送完成标志与接收完成标志
    {
        Rx_cnt = 0;
        RX1_TimeOut = 0;
        printf("\r\nUART1 DMA FULL!\r\n"); //UART1 发送一个字符串
        DMATxFlag = 0;
        DMA_URIT_CR = 0xc0; //bit 7 1: 使能 UART1_DMA,
                             //bit 6 1: 开始 UART1_DMA 自动发送

        DMARxFlag = 0;
        DMA_URIR_CR = 0xa1; //bit 7 1: 使能 UART1_DMA,
                             //bit 5 1: 开始 UART1_DMA 自动接收,
                             //bit 0 1: 清除 FIFO
    }

    if(B_1ms) //1ms 到
    {
        B_1ms = 0;
        if(RX1_TimeOut > 0) //超时计数
        {
            if(--RX1_TimeOut == 0)
            {
                DMA_URIR_CR = 0x00; //关闭 UART1_DMA
                printf("\r\nUART1 Timeout!\r\n"); //UART1 发送一个字符串

                for(i=0; i<Rx_cnt; i++) UartPutc(DMABuffer[i]);
                printf("\r\n");

                Rx_cnt = 0;
            }
        }
    }
}

```

```

DMA_URIR_CR = 0xa1; //bit7 1:使能 UART1_DMA,
                    //bit5 1:开始 UART1_DMA 自动接收,
                    //bit0 1:清除 FIFO
    }
    }
}

void DMA_Config(void)
{
    P_SW2 = 0x80;
    DMA_URIT_CFG = 0x80; //bit7 1:Enable Interrupt
    DMA_URIT_STA = 0x00;
    DMA_URIT_AMT = DMA_AMT_LEN; //设置传输总字节数: n+1
    DMA_URIT_TXA = DMABuffer;
    DMA_URIT_CR = 0xc0; //bit7 1:使能 UART1_DMA,
                       //bit6 1:开始 UART1_DMA 自动发送

    DMA_URIR_CFG = 0x80; //bit7 1:Enable Interrupt
    DMA_URIR_STA = 0x00;
    DMA_URIR_AMT = DMA_AMT_LEN; //设置传输总字节数: n+1
    DMA_URIR_RXA = DMABuffer;
    DMA_URIR_CR = 0xa1; //bit7 1:使能 UART1_DMA,
                       //bit5 1:开始 UART1_DMA 自动接收,
                       //bit0 1:清除 FIFO
}

void SetTimer2Baudraye(u16 dat)
{
    AUXR &= ~(1<<4); //Timer stop
    AUXR &= ~(1<<3); //Timer2 set As Timer
    AUXR |= (1<<2); //Timer2 set as IT mode
    T2H = dat / 256;
    T2L = dat % 256;
    IE2 &= ~(1<<2); //禁止中断
    AUXR |= (1<<4); //Timer run enable
}

void UART1_config(u8 brt) //选择波特率:
                          //2: 使用Timer2 做波特率,
                          //其它值: 使用Timer1 做波特率
{
    /***** 波特率使用定时器2 *****/
    if(brt == 2)
    {
        AUXR |= 0x01; //S1 BRT Use Timer2;
        SetTimer2Baudraye(65536UL - (MAIN_Fosc / 4) / Baudrate1);
    }

    /***** 波特率使用定时器1 *****/
    else
    {
        TRI = 0;
        AUXR &= ~0x01; //S1 BRT Use Timer1;
        AUXR |= (1<<6); //Timer1 set as IT mode
        TMOD &= ~(1<<6); //Timer1 set As Timer
        TMOD &= ~0x30; //Timer1_16bitAutoReload;
        TH1 = (u8)((65536UL - (MAIN_Fosc / 4) / Baudrate1) / 256);
    }
}

```

```

    TL1 = (u8)((65536UL - (MAIN_Fosc / 4) / Baudrate1) % 256);
    ET1 = 0; //禁止中断
    INTCLKO &= ~0x02; //不输出时钟
    TRI = 1;
}
/*****/

SCON = (SCON & 0x3f) | 0x40; //UART1 模式:
//0x00: 同步移位输出,
//0x40: 8 位数据,可变波特率,
//0x80: 9 位数据,固定波特率,
//0xc0: 9 位数据,可变波特率
//高优先级中断
//允许中断
//允许接收

// PS = 1;
ES = 1;
REN = 1;
P_SW1 &= 0x3f;
P_SW1 /= 0x00; //UART1 switch to:
//0x00: P3.0 P3.1,
//0x40: P3.6 P3.7,
//0x80: P1.6 P1.7,
//0xc0: P4.3 P4.4

RX1_TimeOut = 0;
}

void UART1_int (void) interrupt 4
{
    if(RI)
    {
        RI = 0;
        Rx_cnt++;
        if(Rx_cnt >= DMA_AMT_LEN) Rx_cnt = 0;
        RX1_TimeOut = 5; //如果 5ms 没收到新的数据, 判定一串数据接收完毕
    }

    if(TI)
    {
        TI = 0;
        BusyFlag = 0;
    }
}

void timer0 (void) interrupt 1
{
    B_1ms = 1; //1ms 标志
}

void UART1_DMA_Interrupt(void) interrupt 13
{
    if (DMA_URIT_STA & 0x01) //发送完成
    {
        DMA_URIT_STA &= ~0x01;
        DMATxFlag = 1;
    }
    if (DMA_URIT_STA & 0x04) //数据覆盖
    {
        DMA_URIT_STA &= ~0x04;
    }
}

```

```

if (DMA_URIR_STA & 0x01)                //接收完成
{
    DMA_URIR_STA &= ~0x01;
    DMARxFlag = 1;
}
if (DMA_URIR_STA & 0x02)                //数据丢弃
{
    DMA_URIR_STA &= ~0x02;
}
}

```

//文件: ISR.ASM

//中断号大于 31 的中断, 需要进行中断入口地址重映射处理

```

CSEG AT 012BH                          ;POINT_VECTOR
JMP     POINT_ISR
CSEG AT 0133H                          ;PIINT_VECTOR
JMP     PIINT_ISR
CSEG AT 013BH                          ;P2INT_VECTOR
JMP     P2INT_ISR
CSEG AT 0143H                          ;P3INT_VECTOR
JMP     P3INT_ISR
CSEG AT 014BH                          ;P4INT_VECTOR
JMP     P4INT_ISR
CSEG AT 0153H                          ;P5INT_VECTOR
JMP     P5INT_ISR
CSEG AT 015BH                          ;P6INT_VECTOR
JMP     P6INT_ISR
CSEG AT 0163H                          ;P7INT_VECTOR
JMP     P7INT_ISR
CSEG AT 016BH                          ;P8INT_VECTOR
JMP     P8INT_ISR
CSEG AT 0173H                          ;P9INT_VECTOR
JMP     P9INT_ISR
CSEG AT 017BH                          ;M2MDMA_VECTOR
JMP     M2MDMA_ISR
CSEG AT 0183H                          ;ADCDMA_VECTOR
JMP     ADCDMA_ISR
CSEG AT 018BH                          ;SPIDMA_VECTOR
JMP     SPIDMA_ISR
CSEG AT 0193H                          ;UITXDMA_VECTOR
JMP     UITXDMA_ISR
CSEG AT 019BH                          ;UIRXDMA_VECTOR
JMP     UIRXDMA_ISR
CSEG AT 01A3H                          ;U2TXDMA_VECTOR
JMP     U2TXDMA_ISR
CSEG AT 01ABH                          ;U2RXDMA_VECTOR
JMP     U2RXDMA_ISR
CSEG AT 01B3H                          ;U3TXDMA_VECTOR
JMP     U3TXDMA_ISR
CSEG AT 01BBH                          ;U3RXDMA_VECTOR
JMP     U3RXDMA_ISR
CSEG AT 01C3H                          ;U4TXDMA_VECTOR
JMP     U4TXDMA_ISR
CSEG AT 01CBH                          ;U4RXDMA_VECTOR
JMP     U4RXDMA_ISR
CSEG AT 01D3H                          ;LCMDMA_VECTOR
JMP     LCMDMA_ISR
CSEG AT 01DBH                          ;LCMIF_VECTOR

```

*JMP*            *LCMIF\_ISR*

*P0INT\_ISR:*  
*P1INT\_ISR:*  
*P2INT\_ISR:*  
*P3INT\_ISR:*  
*P4INT\_ISR:*  
*P5INT\_ISR:*  
*P6INT\_ISR:*  
*P7INT\_ISR:*  
*P8INT\_ISR:*  
*P9INT\_ISR:*  
*M2MDMA\_ISR:*  
*ADCDMA\_ISR:*  
*SPIDMA\_ISR:*  
*UITXDMA\_ISR:*  
*UIRXDMA\_ISR:*  
*U2TXDMA\_ISR:*  
*U2RXDMA\_ISR:*  
*U3TXDMA\_ISR:*  
*U3RXDMA\_ISR:*  
*U4TXDMA\_ISR:*  
*U4RXDMA\_ISR:*  
*LCMDMA\_ISR:*  
*LCMIF\_ISR:*

*JMP*            *006BH*

*END*

## 27.10.2 串口 1 中断模式与电脑收发测试 - DMA 数据校验

### C 语言代码

---



---

```
//测试工作频率为 22.1184MHz
```

```
/****** 功能说明 *****
```

串口 1 全双工中断方式收发通讯程序。通过 PC 向 MCU 发送数据, MCU 将收到的数据自动存入 DMA 空间。数据包的最后两个字节作为校验位, 例程以 `crc16_ccitt` 算法进行校验。当 DMA 空间存满设置大小的内容后, 对有效数据进行校验计算, 然后与最后两位校验位进行对比。通过串口 1 的 DMA 自动发送功能把存储空间的数据输出。用定时器做波特率发生器, 建议使用 1T 模式(除非低波特率用 12T), 并选择可被波特率整除的时钟频率, 以提高精度。

下载时, 选择时钟 22.1184MHz (用户可自行修改频率)。

```
*****/
```

```
#include "stdio.h"
```

```
#include "STC8h.h"
```

```
#include "crc16.h"
```

```
#define MAIN_Fosc        22118400L
```

```
//定义主时钟 (精确计算 115200 波特率)
```

```
#define Baudrate1        115200L
```

```
#define DMA_AMT_LEN     255
```

```
//设置传输总字节数(0~255) : DMA_AMT_LEN+1
```

*bit*        *DMATxFlag;*

*bit*        *DMARxFlag;*

*u8*        *xdata DMABuffer[256];*

*void UART1\_config(u8 brt);*

*void DMA\_Config(void);*

*void UartPutc(unsigned char dat)*

*{*

*SBUF = dat;*

*while(TI == 0);*

*TI = 0;*

*}*

*char putchar(char c)*

*{*

*UartPutc(c);*

*return c;*

*}*

*/\*\*\*\*\*CRC 计算函数\*\*\*\*\*/*

*u16 crc16\_ccitt(u8 \*pbuf, u16 len)*

*{*

*unsigned short code crc16\_ccitt\_table[256] =*

*{*

*0x0000, 0x1021, 0x2042, 0x3063, 0x4084, 0x50A5, 0x60C6, 0x70E7,*

*0x8108, 0x9129, 0xA14A, 0xB16B, 0xC18C, 0xD1AD, 0xE1CE, 0xF1EF,*

*0x1231, 0x0210, 0x3273, 0x2252, 0x52B5, 0x4294, 0x72F7, 0x62D6,*

*0x9339, 0x8318, 0xB37B, 0xA35A, 0xD3BD, 0xC39C, 0xF3FF, 0xE3DE,*

*0x2462, 0x3443, 0x0420, 0x1401, 0x64E6, 0x74C7, 0x44A4, 0x5485,*

*0xA56A, 0xB54B, 0x8528, 0x9509, 0xE5EE, 0xF5CF, 0xC5AC, 0xD58D,*

*0x3653, 0x2672, 0x1611, 0x0630, 0x76D7, 0x66F6, 0x5695, 0x46B4,*

*0xB75B, 0xA77A, 0x9719, 0x8738, 0xF7DF, 0xE7FE, 0xD79D, 0xC7BC,*

*0x48C4, 0x58E5, 0x6886, 0x78A7, 0x0840, 0x1861, 0x2802, 0x3823,*

*0xC9CC, 0xD9ED, 0xE98E, 0xF9AF, 0x8948, 0x9969, 0xA90A, 0xB92B,*

*0x5AF5, 0x4AD4, 0x7AB7, 0x6A96, 0x1A71, 0x0A50, 0x3A33, 0x2A12,*

*0xDBFD, 0xCBDC, 0xFBBF, 0xEB9E, 0x9B79, 0x8B58, 0xBB3B, 0xAB1A,*

*0x6CA6, 0x7C87, 0x4CE4, 0x5CC5, 0x2C22, 0x3C03, 0x0C60, 0x1C41,*

*0xEDAE, 0xFD8F, 0xCDEC, 0xDDCD, 0xAD2A, 0xBD0B, 0x8D68, 0x9D49,*

*0x7E97, 0x6EB6, 0x5ED5, 0x4EF4, 0x3E13, 0x2E32, 0x1E51, 0x0E70,*

*0xFF9F, 0xEFBE, 0xDFDD, 0xCFFC, 0xBF1B, 0xAF3A, 0x9F59, 0x8F78,*

*0x9188, 0x81A9, 0xB1CA, 0xA1EB, 0xD10C, 0xC12D, 0xF14E, 0xE16F,*

*0x1080, 0x00A1, 0x30C2, 0x20E3, 0x5004, 0x4025, 0x7046, 0x6067,*

*0x83B9, 0x9398, 0xA3FB, 0xB3DA, 0xC33D, 0xD31C, 0xE37F, 0xF35E,*

*0x02B1, 0x1290, 0x22F3, 0x32D2, 0x4235, 0x5214, 0x6277, 0x7256,*

*0xB5EA, 0xA5CB, 0x95A8, 0x8589, 0xF56E, 0xE54F, 0xD52C, 0xC50D,*

*0x34E2, 0x24C3, 0x14A0, 0x0481, 0x7466, 0x6447, 0x5424, 0x4405,*

*0xA7DB, 0xB7FA, 0x8799, 0x97B8, 0xE75F, 0xF77E, 0xC71D, 0xD73C,*

*0x26D3, 0x36F2, 0x0691, 0x16B0, 0x6657, 0x7676, 0x4615, 0x5634,*

*0xD94C, 0xC96D, 0xF90E, 0xE92F, 0x99C8, 0x89E9, 0xB98A, 0xA9AB,*

*0x5844, 0x4865, 0x7806, 0x6827, 0x18C0, 0x08E1, 0x3882, 0x28A3,*

*0xCB7D, 0xDB5C, 0xEB3F, 0xFB1E, 0x8BF9, 0x9BD8, 0xABBB, 0xBB9A,*

*0x4A75, 0x5A54, 0x6A37, 0x7A16, 0x0AF1, 0x1AD0, 0x2AB3, 0x3A92,*

*0xFD2E, 0xED0F, 0xDD6C, 0xCD4D, 0xBDAA, 0xAD8B, 0x9DE8, 0x8DC9,*

*0x7C26, 0x6C07, 0x5C64, 0x4C45, 0x3CA2, 0x2C83, 0x1CE0, 0x0CCI,*

*0xEF1F, 0xFF3E, 0xCF5D, 0xDF7C, 0xAF9B, 0xBFBA, 0x8FD9, 0x9FF8,*

*0x6E17, 0x7E36, 0x4E55, 0x5E74, 0x2E93, 0x3EB2, 0x0EDI, 0x1EF0*

```

};

u16 crc16 = 0x0000;
u16 crc_h8, crc_l8;

while( len-- ) {
    crc_h8 = (crc16 >> 8);
    crc_l8 = (crc16 << 8);
    crc16 = crc_l8 ^ crc16_ccitt_table[crc_h8 ^ *pbuf];
    pbuf++;
}

return crc16;
}

void main(void)
{
    u16 i;
    u16 CheckSum;

    P0M1 = 0x00;    P0M0 = 0x00;           // 设置为双向口
    P1M1 = 0x00;    P1M0 = 0x00;           // 设置为双向口
    P2M1 = 0x00;    P2M0 = 0x00;           // 设置为双向口
    P3M1 = 0x00;    P3M0 = 0x00;           // 设置为双向口
    P4M1 = 0x00;    P4M0 = 0x00;           // 设置为双向口
    P5M1 = 0x00;    P5M0 = 0x00;           // 设置为双向口
    P6M1 = 0x00;    P6M0 = 0x00;           // 设置为双向口
    P7M1 = 0x00;    P7M0 = 0x00;           // 设置为双向口

    for(i=0; i<256; i++)
    {
        DMABuffer[i] = i;
    }

    P_SW2 = 0x80;
    DMA_URIT_STA = 0x00;
    UART1_config(1);
    printf("UART1 DMA CRC Programme!\r\n");

    DMA_Config();
    EA = 1;           // 允许总中断

    DMATxFlag = 0;
    DMARxFlag = 0;

    while (1)
    {
        if((DMATxFlag) && (DMARxFlag))
        {
            CheckSum = crc16_ccitt(DMABuffer,DMA_AMT_LEN-1);
            if(((u8)CheckSum == DMABuffer[DMA_AMT_LEN-1]) &&
                ((u8)(CheckSum>>8) == DMABuffer[DMA_AMT_LEN]))
            {
                printf("\r\nOK! CheckSum = %04x\r\n",CheckSum);
            }
            else
            {
                printf("\r\nERROR! CheckSum = %04x\r\n",CheckSum);
            }
        }
    }
}

```



```

    DMAxFlag = 0;
    DMA_URIT_CR = 0xc0; //bit7 1: 使能 UART1_DMA,
                        //bit6 1: 开始 UART1_DMA 自动发送

    DMARxFlag = 0;
    DMA_URIR_CR = 0xa1; //bit7 1: 使能 UART1_DMA,
                        //bit5 1: 开始 UART1_DMA 自动接收,
                        //bit0 1: 清除 FIFO
}
}
}

void DMA_Config(void)
{
    P_SW2 = 0x80;
    DMA_URIT_CFG = 0x80; //bit7 1: Enable Interrupt
    DMA_URIT_STA = 0x00;
    DMA_URIT_AMT = DMA_AMT_LEN; //设置传输总字节数: n+1
    DMA_URIT_TXA = DMABuffer;
    DMA_URIT_CR = 0xc0; //bit7 1: 使能 UART1_DMA,
                        //bit6 1: 开始 UART1_DMA 自动发送

    DMA_URIR_CFG = 0x80; //bit7 1: Enable Interrupt
    DMA_URIR_STA = 0x00;
    DMA_URIR_AMT = DMA_AMT_LEN; //设置传输总字节数: n+1
    DMA_URIR_RXA = DMABuffer;
    DMA_URIR_CR = 0xa1; //bit7 1: 使能 UART1_DMA,
                        //bit5 1: 开始 UART1_DMA 自动接收, bit0 1: 清除 FIFO
}

void SetTimer2Baudrate(u16 dat) //选择波特率:
                                //2: 使用 Timer2 做波特率,
                                //其它值: 使用 Timer1 做波特率
{
    AUXR &= ~(1<<4); //Timer stop
    AUXR &= ~(1<<3); //Timer2 set As Timer
    AUXR |= (1<<2); //Timer2 set as 1T mode
    T2H = dat / 256;
    T2L = dat % 256;
    IE2 &= ~(1<<2); //禁止中断
    AUXR |= (1<<4); //Timer run enable
}

void UART1_config(u8 brt) //选择波特率:
                           //2: 使用 Timer2 做波特率
                           //其它值: 使用 Timer1 做波特率
{
    /***** 波特率使用定时器2 *****/
    if(brt == 2)
    {
        AUXR |= 0x01; //S1 BRT Use Timer2;
        SetTimer2Baudrate(65536UL - (MAIN_Fosc / 4) / Baudrate1);
    }

    /***** 波特率使用定时器1 *****/
    else
    {
        TRI = 0;
        AUXR &= ~0x01; //S1 BRT Use Timer1;
        AUXR |= (1<<6); //Timer1 set as 1T mode
    }
}

```

```

    TMOD &= ~(1<<6);           //Timer1 set As Timer
    TMOD &= ~0x30;           //Timer1_16bitAutoReload;
    TH1 = (u8)((65536UL - (MAIN_Fosc / 4) / Baudrate1) / 256);
    TL1 = (u8)((65536UL - (MAIN_Fosc / 4) / Baudrate1) % 256);
    ET1 = 0;                 //禁止中断
    INTCLKO &= ~0x02;       //不输出时钟
    TRI = 1;
}
/*****/

SCON = (SCON & 0x3f) / 0x40; //UART1 模式
//0x00: 同步移位输出,
//0x40: 8 位数据,可变波特率,
//0x80: 9 位数据,固定波特率,
//0xc0: 9 位数据,可变波特率
// PS = 1;                 //高优先级中断
// ES = 1;                 //允许中断
REN = 1;                   //允许接收
P_SW1 &= 0x3f;
P_SW1 /= 0x00;
}

void UART1_DMA_Interrupt(void) interrupt 13
{
    if (DMA_URIT_STA & 0x01) //发送完成
    {
        DMA_URIT_STA &= ~0x01;
        DMATxFlag = 1;
    }
    if (DMA_URIT_STA & 0x04) //数据覆盖
    {
        DMA_URIT_STA &= ~0x04;
    }
    if (DMA_URIR_STA & 0x01) //接收完成
    {
        DMA_URIR_STA &= ~0x01;
        DMARxFlag = 1;
    }
    if (DMA_URIR_STA & 0x02) //数据丢弃
    {
        DMA_URIR_STA &= ~0x02;
    }
}

```

//文件: ISR.ASM

//中断号大于 31 的中断, 需要进行中断入口地址重映射处理

```

CSEG AT 012BH                ;POINT_VECTOR
JMP     POINT_ISR
CSEG AT 0133H                ;PIINT_VECTOR
JMP     PIINT_ISR
CSEG AT 013BH                ;P2INT_VECTOR
JMP     P2INT_ISR
CSEG AT 0143H                ;P3INT_VECTOR
JMP     P3INT_ISR
CSEG AT 014BH                ;P4INT_VECTOR
JMP     P4INT_ISR
CSEG AT 0153H                ;P5INT_VECTOR

```

<i>JMP</i>		<i>P5INT_ISR</i>	
<i>CSEG</i>	<i>AT</i>	<i>015BH</i>	<i>;P6INT_VECTOR</i>
<i>JMP</i>		<i>P6INT_ISR</i>	
<i>CSEG</i>	<i>AT</i>	<i>0163H</i>	<i>;P7INT_VECTOR</i>
<i>JMP</i>		<i>P7INT_ISR</i>	
<i>CSEG</i>	<i>AT</i>	<i>016BH</i>	<i>;P8INT_VECTOR</i>
<i>JMP</i>		<i>P8INT_ISR</i>	
<i>CSEG</i>	<i>AT</i>	<i>0173H</i>	<i>;P9INT_VECTOR</i>
<i>JMP</i>		<i>P9INT_ISR</i>	
<i>CSEG</i>	<i>AT</i>	<i>017BH</i>	<i>;M2MDMA_VECTOR</i>
<i>JMP</i>		<i>M2MDMA_ISR</i>	
<i>CSEG</i>	<i>AT</i>	<i>0183H</i>	<i>;ADCDMA_VECTOR</i>
<i>JMP</i>		<i>ADCDMA_ISR</i>	
<i>CSEG</i>	<i>AT</i>	<i>018BH</i>	<i>;SPIDMA_VECTOR</i>
<i>JMP</i>		<i>SPIDMA_ISR</i>	
<i>CSEG</i>	<i>AT</i>	<i>0193H</i>	<i>;U1TXDMA_VECTOR</i>
<i>JMP</i>		<i>U1TXDMA_ISR</i>	
<i>CSEG</i>	<i>AT</i>	<i>019BH</i>	<i>;U1RXDMA_VECTOR</i>
<i>JMP</i>		<i>U1RXDMA_ISR</i>	
<i>CSEG</i>	<i>AT</i>	<i>01A3H</i>	<i>;U2TXDMA_VECTOR</i>
<i>JMP</i>		<i>U2TXDMA_ISR</i>	
<i>CSEG</i>	<i>AT</i>	<i>01ABH</i>	<i>;U2RXDMA_VECTOR</i>
<i>JMP</i>		<i>U2RXDMA_ISR</i>	
<i>CSEG</i>	<i>AT</i>	<i>01B3H</i>	<i>;U3TXDMA_VECTOR</i>
<i>JMP</i>		<i>U3TXDMA_ISR</i>	
<i>CSEG</i>	<i>AT</i>	<i>01BBH</i>	<i>;U3RXDMA_VECTOR</i>
<i>JMP</i>		<i>U3RXDMA_ISR</i>	
<i>CSEG</i>	<i>AT</i>	<i>01C3H</i>	<i>;U4TXDMA_VECTOR</i>
<i>JMP</i>		<i>U4TXDMA_ISR</i>	
<i>CSEG</i>	<i>AT</i>	<i>01CBH</i>	<i>;U4RXDMA_VECTOR</i>
<i>JMP</i>		<i>U4RXDMA_ISR</i>	
<i>CSEG</i>	<i>AT</i>	<i>01D3H</i>	<i>;LCMDMA_VECTOR</i>
<i>JMP</i>		<i>LCMDMA_ISR</i>	
<i>CSEG</i>	<i>AT</i>	<i>01DBH</i>	<i>;LCMIF_VECTOR</i>
<i>JMP</i>		<i>LCMIF_ISR</i>	

*P0INT\_ISR:**P1INT\_ISR:**P2INT\_ISR:**P3INT\_ISR:**P4INT\_ISR:**P5INT\_ISR:**P6INT\_ISR:**P7INT\_ISR:**P8INT\_ISR:**P9INT\_ISR:**M2MDMA\_ISR:**ADCDMA\_ISR:**SPIDMA\_ISR:**U1TXDMA\_ISR:**U1RXDMA\_ISR:**U2TXDMA\_ISR:**U2RXDMA\_ISR:**U3TXDMA\_ISR:**U3RXDMA\_ISR:**U4TXDMA\_ISR:**U4RXDMA\_ISR:**LCMDMA\_ISR:**LCMIF\_ISR:*

JMP 006BH

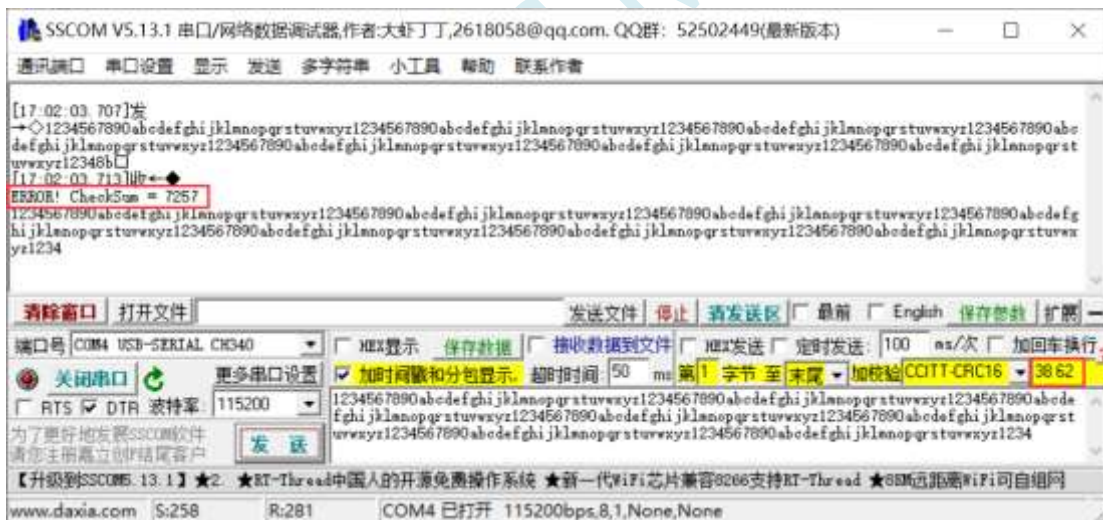
END

### 代码测试方法

根据预定义的 DMA 数据包长度 (例如: 256 字节), 通过串口工具发送一包数据 (254 字节), 并在最后加上 2 个字节的 CCITT-CRC16 校验码:



MCU 收到整包数据 (256 字节) 之后对前面 254 字节数据进行 CRC16 校验, 得出来的校验码与最后两个字节进行比较, 如果数值相等, 打印 “OK!” 以及计算出来的校验码, 然后输出 DMA 空间收取的内容。



如果校验码数值不相等, 打印 “ERROR!” 以及计算出来的校验码。

## 28 增强型双数据指针

STC8H 系列的单片机内部集成了两组 16 位的数据指针。通过程序控制, 可实现数据指针自动递增或递减功能以及两组数据指针的自动切换功能

### 28.1 相关的特殊功能寄存器

符号	描述	地址	位地址与符号								复位值	
			B7	B6	B5	B4	B3	B2	B1	B0		
DPL	数据指针 (低字节)	82H										0000,0000
DPH	数据指针 (高字节)	83H										0000,0000
DPL1	第二组数据指针 (低字节)	E4H										0000,0000
DPH1	第二组数据指针 (高字节)	E5H										0000,0000
DPS	DPTR 指针选择器	E3H	ID1	ID0	TSL	AU1	AU0	-	-	SEL		0000,0xx0
TA	DPTR 时序控制寄存器	AEH										0000,0000

#### 28.1.1 第 1 组 16 位数据指针寄存器 (DPTR0)

符号	地址	B7	B6	B5	B4	B3	B2	B1	B0
DPL	82H								
DPH	83H								

DPL 为低 8 位数据 (低字节)

DPH 为高 8 位数据 (高字节)

DPL 和 DPH 组合为第一组 16 位数据指针寄存器 DPTR0

#### 28.1.2 第 2 组 16 位数据指针寄存器 (DPTR1)

符号	地址	B7	B6	B5	B4	B3	B2	B1	B0
DPL1	E4H								
DPH1	E5H								

DPL1 为低 8 位数据 (低字节)

DPH1 为高 8 位数据 (高字节)

DPL1 和 DPH1 组合为第二组 16 位数据指针寄存器 DPTR1

#### 28.1.3 数据指针控制寄存器 (DPS)

符号	地址	B7	B6	B5	B4	B3	B2	B1	B0
DPS	E3H	ID1	ID0	TSL	AU1	AU0	-	-	SEL

ID1: 控制 DPTR1 自动递增方式

0: DPTR1 自动递增

1: DPTR1 自动递减

ID0: 控制DPTR0自动递增方式

- 0: DPTR0 自动递增
- 1: DPTR0 自动递减

TSL: DPTR0/DPTR1自动切换控制 (自动对SEL进行取反)

- 0: 关闭自动切换功能
- 1: 使能自动切换功能

当 TSL 位被置 1 后, 每当执行完成相关指令后, 系统会自动将 SEL 位取反。

与 TSL 相关的指令包括如下指令:

```
MOV    DPTR,#data16
INC    DPTR
MOVC   A,@A+DPTR
MOVX   A,@DPTR
MOVX   @DPTR,A
```

AU1/AU0: 使能DPTR1/DPTR0使用ID1/ID0控制位进行自动递增/递减控制

- 0: 关闭自动递增/递减功能
- 1: 使能自动递增/递减功能

注意: 在写保护模式下, AU0 和 AU1 位无法直接单独使能, 若单独使能 AU1 位, 则 AU0 位也会被自动使能, 若单独使能 AU0, 没有效果。若需要单独使能 AU1 或者 AU0, 则必须使用 TA 寄存器触发 DPS 的保护机制 (参考 TA 寄存器的说明)。另外, 只有执行下面的 3 条指令后才会对 DPTR0/DPTR1 进行自动递增/递减操作。3 条相关指令如下:

```
MOVC   A,@A+DPTR
MOVX   A,@DPTR
MOVX   @DPTR,A
```

SEL: 选择DPTR0/DPTR1作为当前的目标DPTR

- 0: 选择 DPTR0 作为目标 DPTR
- 1: 选择 DPTR1 作为目标 DPTR

SEL 选择目标 DPTR 对下面指令有效:

```
MOV    DPTR,#data16
INC    DPTR
MOVC   A,@A+DPTR
MOVX   A,@DPTR
MOVX   @DPTR,A
JMP    @A+DPTR
```

## 28.1.4 数据指针控制寄存器 (TA)

符号	地址	B7	B6	B5	B4	B3	B2	B1	B0
TA	AEH								

TA寄存器是对DPS寄存器中的AU1和AU0进行写保护的。由于程序无法对DPS中的AU1和AU0进行单独的写入, 所以当需要单独使能AU1或者AU0时, 必须使用TA寄存器进行触发。TA寄存器是只写寄存器。当需要对AU1或者AU0进行单独使能时, 必须按照如下的步骤进行操作:

```
CLR    EA           ;关闭中断 (必需)
MOV    TA,#0AAH    ;写入触发命令序列 1
                        ;此处不能有其他任何指令
```

<b>MOV</b>	<b>TA,#55H</b>	;写入触发命令序列 2 ;此处不能有其他任何指令
<b>MOV</b>	<b>DPS,#xxH</b>	;写保护暂时关闭, 可向 <b>DPS</b> 中写入任何值 ;DSP 再次进行写保护状态
<b>SETB</b>	<b>EA</b>	;打开中断 (如有必要)

STC MCU

## 28.2 范例程序

### 28.2.1 示例代码 1

将程序空间 1000H~1003H 的 4 个字节数据反向复制到扩展 RAM 的 0100H~0103H 中, 即

C:1000H → X:0103H

C:1001H → X:0102H

C:1002H → X:0101H

C:1003H → X:0100H

#### 汇编代码

;测试工作频率为11.0592MHz

```

P1M1      DATA      091H
P1M0      DATA      092H
P0M1      DATA      093H
P0M0      DATA      094H
P2M1      DATA      095H
P2M0      DATA      096H
P3M1      DATA      0B1H
P3M0      DATA      0B2H
P4M1      DATA      0B3H
P4M0      DATA      0B4H
P5M1      DATA      0C9H
P5M0      DATA      0CAH

                ORG      0000H
                LJMP     MAIN

                ORG      0100H
MAIN:
                MOV      SP, #5FH
                MOV      P0M0, #00H
                MOV      P0M1, #00H
                MOV      P1M0, #00H
                MOV      P1M1, #00H
                MOV      P2M0, #00H
                MOV      P2M1, #00H
                MOV      P3M0, #00H
                MOV      P3M1, #00H
                MOV      P4M0, #00H
                MOV      P4M1, #00H
                MOV      P5M0, #00H
                MOV      P5M1, #00H

                MOV      DPS, #00100000B      ;使能 TSL, 并选择 DPTR0
                MOV      DPTR, #1000H        ;将 1000H 写入 DPTR0 后选择 DPTR1 为 DPTR
                MOV      DPTR, #0103H        ;将 0103H 写入 DPTR1 中
                MOV      DPS, #10111000B    ;设置 DPTR1 为递减模式, DPTR0 为递增模式, 使能 TSL
                                                ;AU0 和 AU1, 并选择 DPTR0 为当前的 DPTR
                MOV      R7, #4              ;设置数据复制个数

COPY_NEXT:
                CLR      A
                MOVC     A, @A+DPTR        ;从 DPTR0 所指的程序空间读取数据,
                                                ;完成后 DPTR0 自动加 1 并将 DPTR1 设置为 DPTR
                MOVX     @DPTR, A          ;将 ACC 的数据写入到 DPTR1 所指的 XDATA 中,

```



```

                DJNZ     R7,COPY_NEXT      ;完成后 DPTR1 自动减 1 并将 DPTR0 设置为 DPTR
                SJMP     $
            END

```

## 28.2.2 示例代码 2

将扩展 RAM 的 0100H~0103H 中的数据依次发送到 P0 口

### 汇编代码

;测试工作频率为 11.0592MHz

```

P1M1    DATA    091H
P1M0    DATA    092H
P0M1    DATA    093H
P0M0    DATA    094H
P2M1    DATA    095H
P2M0    DATA    096H
P3M1    DATA    0B1H
P3M0    DATA    0B2H
P4M1    DATA    0B3H
P4M0    DATA    0B4H
P5M1    DATA    0C9H
P5M0    DATA    0CAH

        ORG      0000H
        LJMP    MAIN

        ORG      0100H
MAIN:
        MOV     SP, #5FH
        MOV     P0M0, #00H
        MOV     P0M1, #00H
        MOV     P1M0, #00H
        MOV     P1M1, #00H
        MOV     P2M0, #00H
        MOV     P2M1, #00H
        MOV     P3M0, #00H
        MOV     P3M1, #00H
        MOV     P4M0, #00H
        MOV     P4M1, #00H
        MOV     P5M0, #00H
        MOV     P5M1, #00H

        CLR     EA                ;关闭中断
        MOV     TA, #0AAH         ;写入 DPS 写保护触发命令 1
        MOV     TA, #55H         ;写入 DPS 写保护触发命令 2
        MOV     DPS, #00001000B  ;DPTR0 递增, 单独使能 AU0, 并选择 DPTR0
        SETB    EA                ;打开中断
        MOV     DPTR, #0100H     ;将 0100H 写入 DPTR0 中
        MOVX   A, @DPTR         ;从 DPTR0 所指的 XRAM 读取数据后 DPTR0 自动加 1
        MOV     P0, A           ;数据输出到 P0 口
        MOVX   A, @DPTR         ;从 DPTR0 所指的 XRAM 读取数据后 DPTR0 自动加 1
        MOV     P0, A           ;数据输出到 P0 口
        MOVX   A, @DPTR         ;从 DPTR0 所指的 XRAM 读取数据后 DPTR0 自动加 1
        MOV     P0, A           ;数据输出到 P0 口
        MOVX   A, @DPTR         ;从 DPTR0 所指的 XRAM 读取数据后 DPTR0 自动加 1

```

*MOV**P0,A*

;数据输出到 P0 口

*SJMP*

\$

*END*

STC MCU

## 29 MDU16 硬件 16 位乘除法器

产品线	MDU16
STC8H1K08 系列	
STC8H1K28 系列	
STC8H3K64S4 系列	●
STC8H3K64S2 系列	●
STC8H8K64U 系列	●
STC8H4K64TLR 系列	●
STC8H4K64TL 系列	●
STC8H4K64TLCD 系列	●
STC8H4K64LCD 系列	●

STC8H 系列部分型号的单片机内部集成了 MDU16/16 位硬件乘除法器。

支持如下数据运算：

- 数据规格化（需要 3~20 个时钟的运算时间）
- 逻辑左移（需要 3~18 个时钟的运算时间）
- 逻辑右移（需要 3~18 个时钟的运算时间）
- 16 位乘以 16 位（需要 10 个时钟的运算时间）
- 16 位除以 16 位（需要 9 个时钟的运算时间）
- 32 位除以 16 位（需要 17 个时钟的运算时间）

所有的操作都是基于无符号整形数据类型。

### 29.1 相关的特殊功能寄存器

符号	描述	地址	位地址与符号								复位值
			B7	B6	B5	B4	B3	B2	B1	B0	
MD3	MDU 数据寄存器	FCF0H	MD3[7:0]								0000,0000
MD2	MDU 数据寄存器	FCF1H	MD2[7:0]								0000,0000
MD1	MDU 数据寄存器	FCF2H	MD1[7:0]								0000,0000
MD0	MDU 数据寄存器	FCF3H	MD0[7:0]								0000,0000
MD5	MDU 数据寄存器	FCF4H	MD5[7:0]								0000,0000
MD4	MDU 数据寄存器	FCF5H	MD4[7:0]								0000,0000
ARCON	MDU 模式控制寄存器	FCF6H	MODE[2:0]				SC[4:0]				0000,0000
OPCON	MDU 操作控制寄存器	FCF7H	-	MDOV	-	-	-	-	RST	ENOP	x0xx,xx00

#### 29.1.1 操作数 1 数据寄存器（MD0~MD3）

符号	地址	B7	B6	B5	B4	B3	B2	B1	B0
MD3	FCF0H	MD3[7:0]							

MD2	FCF1H	MD2[7:0]
MD1	FCF2H	MD1[7:0]
MD0	FCF3H	MD0[7:0]

### 29.1.2 操作数 2 数据寄存器 (MD4~MD5)

符号	地址	B7	B6	B5	B4	B3	B2	B1	B0
MD5	FCF4H	MD5[7:0]							
MD4	FCF5H	MD4[7:0]							

#### 32位除以16位除法:

被除数: {MD3,MD2,MD1,MD0}

除数: {MD5,MD4}

商: {MD3,MD2,MD1,MD0}

余数: {MD5,MD4}

#### 16位除以16位除法:

被除数: {MD1,MD0}

除数: {MD5,MD4}

商: {MD1,MD0}

余数: {MD5,MD4}

#### 16位乘以16位乘法:

被乘数: {MD1,MD0}

乘数: {MD5,MD4}

积: {MD3,MD2,MD1,MD0}

#### 32位逻辑左移/逻辑右移

操作数: {MD3,MD2,MD1,MD0}

#### 32位数据规格化:

操作数: {MD3,MD2,MD1,MD0}

### 29.1.3 MDU 模式控制寄存器 (ARCON), 运算所需时钟数

符号	地址	B7	B6	B5	B4	B3	B2	B1	B0
ARCON	FCF6H	MODE[2:0]				SC[4:0]			

MODE[2:0]: MDU模式选择

MODE[2:0]	模式	时钟数	操作说明
1	逻辑右移	3~18	将{MD3,MD2,MD1,MD0}中的数据右移SC[4:0]位, MD3的高位补0
2	逻辑左移	3~18	将{MD3,MD2,MD1,MD0}中的数据左移SC[4:0]位, MD0的低位补0
3	数据规格化	3~20	对{MD3,MD2,MD1,MD0}中的数据进行逻辑左移, 将数据高位的0全部移出, 使MD3的最高位为1, 逻辑左移的位数被记录在SC[4:0]中
4	16位×16位	10	{MD1,MD0} × {MD5,MD4} = {MD3,MD2,MD1,MD0}
5	16位÷16位	9	{MD1,MD0} ÷ {MD5,MD4} = {MD1,MD0}...{MD5,MD4}

6	32位 ÷ 16位	17	{MD3,MD2,MD1,MD0} ÷ {MD5,MD4} = {MD3,MD2,MD1,MD0}...{MD5,MD4}
其他	无效		

SC[4:0]: 数据移动位数

当 MDU 为移动模式时, SC 用于设置左移/右移的位数

当 MDU 为数据规格化模式时, SC 为数据规格化后数据所移动的实际位数

## 29.1.4 MDU 操作控制寄存器 (OPCON)

符号	地址	B7	B6	B5	B4	B3	B2	B1	B0
OPCON	FCF7H	-	MDOV	-	-	-	-	RST	ENOP

MDOV: MDU溢出标志位 (只读标志位)

在如下几种情况时, MDOV 会被硬件自动置 1:

- 1、除数为 0 时;
- 2、乘法的积大于 0FFFFH 时;

当软件写 OPCON.0 (EN) 或者写 ARCON 时, 硬件会自动清除 MDOV

RST: 软件复位 MDU 乘除单元。写 1 触发软件复位, MDU 复位完成后硬件自动清零。

注: 软件复位 MDU 乘除单元时, ARCON 寄存器的值会被清除。

ENOP: MDU 模块使能。写 1 触发 MDU 模块开始计算, 当 MDU 计算完成后, 硬件自动将 ENOP 清零。

软件可以在对 ENOP 置 1 后, 循环的查询 ENOP, 当 ENOP 由 1 变 0 则表示计算完成。

## 29.2 范例程序

### C 语言代码

```

//测试工作频率为 11.0592MHz

#include "reg51.h"
#include "intrins.h"

#define MD3U32      (*(unsigned long volatile xdata *)0xfc0)
#define MD3U16     (*(unsigned int volatile xdata *)0xfc0)
#define MD1U16     (*(unsigned int volatile xdata *)0xfc2)
#define MD5U16     (*(unsigned int volatile xdata *)0xfc4)

#define MD3        (*(unsigned char volatile xdata *)0xfc0)
#define MD2        (*(unsigned char volatile xdata *)0xfc1)
#define MD1        (*(unsigned char volatile xdata *)0xfc2)
#define MD0        (*(unsigned char volatile xdata *)0xfc3)
#define MD5        (*(unsigned char volatile xdata *)0xfc4)
#define MD4        (*(unsigned char volatile xdata *)0xfc5)
#define ARCON      (*(unsigned char volatile xdata *)0xfc6)
#define OPCON      (*(unsigned char volatile xdata *)0xfc7)

sfr      P_SW2      = 0xBA;

////////////////////////////////////
//16 位乘 16 位
////////////////////////////////////
unsigned long res;
unsigned int dat1, dat2;

P_SW2 |= 0x80; //访问扩展寄存器 xsfr
MD1U16 = dat1; //dat1 用户给定
MD5U16 = dat2; //dat2 用户给定
ARCON = 4 << 5; //16 位*16 位,乘法模式
OPCON = 1; //启动计算
while((OPCON & 1) != 0); //等待计算完成
res = MD3U32; //32 位结果

////////////////////////////////////
//32 位除以 16 位
////////////////////////////////////
unsigned long res;
unsigned long dat1;
unsigned int dat2;

P_SW2 |= 0x80; //访问扩展寄存器 xsfr
MD3U32 = dat1; //dat1 用户给定
MD5U16 = dat2; //dat2 用户给定
ARCON = 6 << 5; //32 位/16 位,除法模式
OPCON = 1; //启动计算
while((OPCON & 1) != 0); //等待计算完成
res = MD3U32; //32 位商, 16 位余数在 MD5U16 中

////////////////////////////////////

```

---

---

//左移或右移:

////////////////////////////////////

*unsigned long res;*  
*unsigned long dat1;*  
*unsigned char num;*

//移位的位数, 用户给定

*MD3U32 = dat1;*  
*ARCON = (2 << 5) + num;*  
*//ARCON = (1 << 5) + num;*  
*OPCON = 1;*  
*while((OPCON & 1) != 0);*  
*res = MD3U32;*

//dat1 用户给定  
//32 位左移模式  
//32 位右移模式  
//启动计算  
//等待计算完成  
//32 位结果

---

---

STC MCU

# 附录A 编译器（汇编器）/仿真器/头文件使用指南

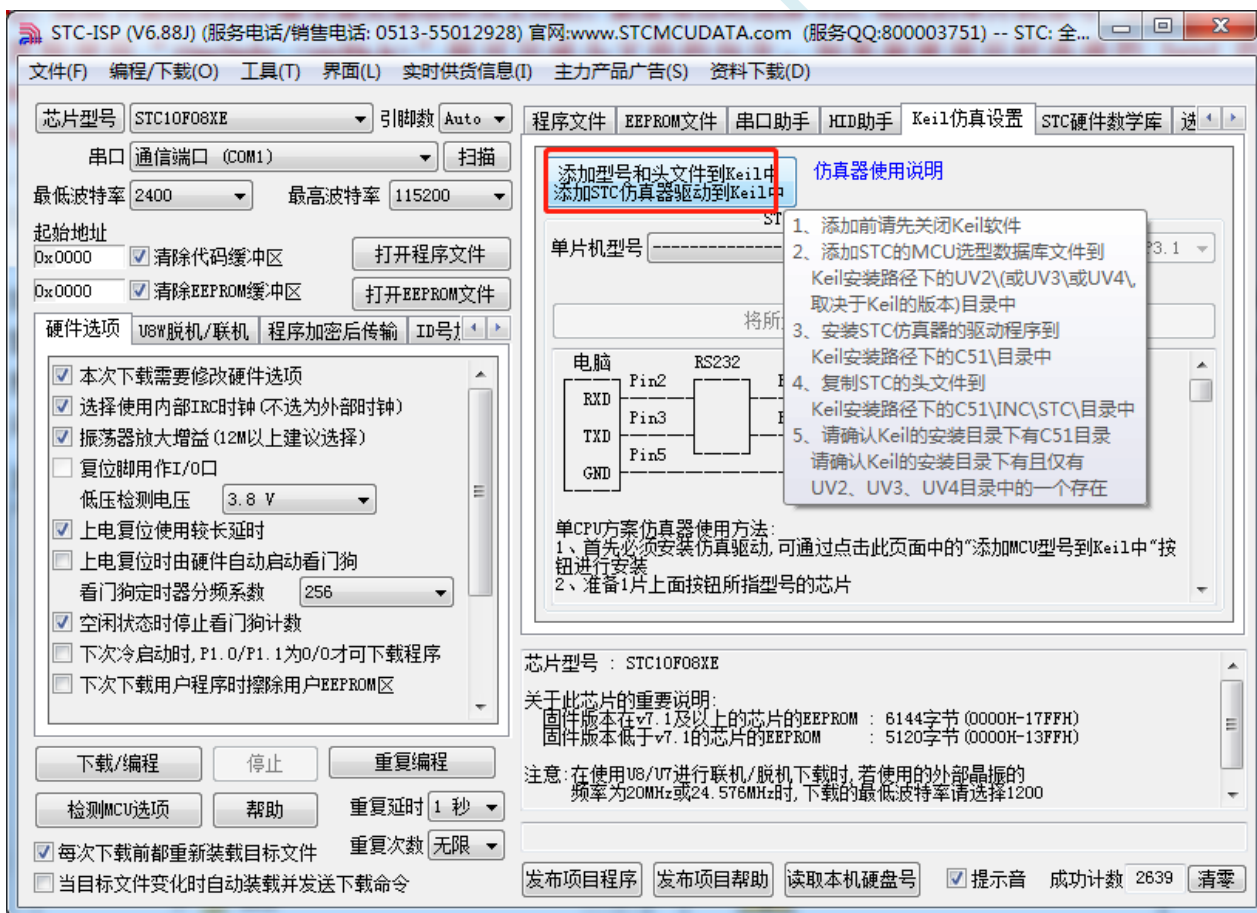
**A: STC 单片机应使用何种编译器/汇编器?**

**Q: 任何老式的 8051 编译器/汇编器都可以支持, 现流行使用 Keil C51**

**A: Keil 环境中, 应如何包含头文件**

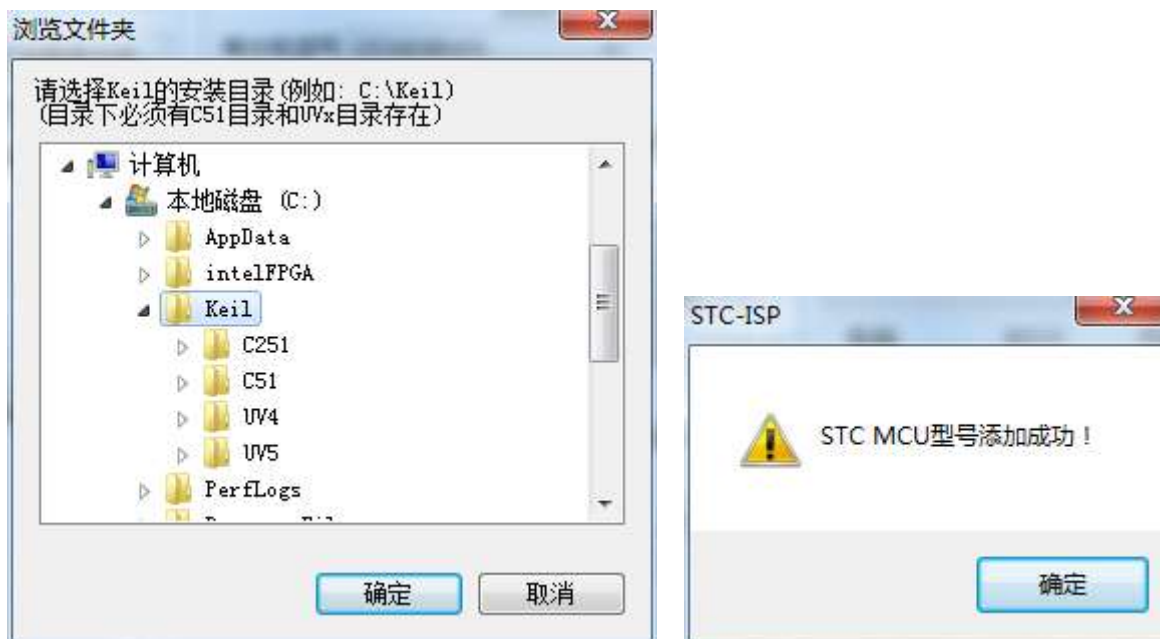
**Q: 按照下面图示的步骤安装完驱动和头文件后, 新建项目时选择 STC 相应的单片机型号, 在源文件中直接使用 “#include <stc8h.h>” 即可完成头文件的包含。如果新建项目时选择的 Intel 的 8052/87C52/87C54/87C58 或 Philips 的 P87C52/P87C54/P87C58 编译, 头文件包含<reg51.h>即可, 不过 STC 新增的特殊功能寄存器则需要用户自己声明。**

## 1、安装 Keil 版本的仿真驱动



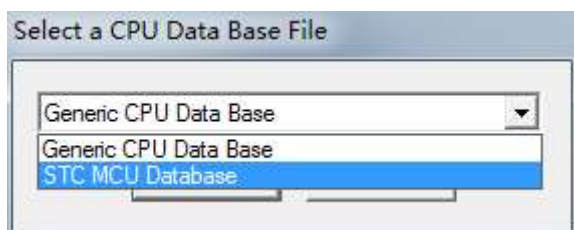
如上图, 首先选择“Keil 仿真设置”页面, 点击“添加 MCU 型号到 Keil 中”, 在出现的如下的目录选择窗口中, 定位到 Keil 的安装目录(一般可能为“C:\Keil\”), “确定”后出现下图中右边所示的提示信息, 表示安装成功。添加头文件的同时也会安装 STC 的 Monitor51 仿真驱动 STCMON51.DLL, 驱动与头文件的安装目录如上图所示。



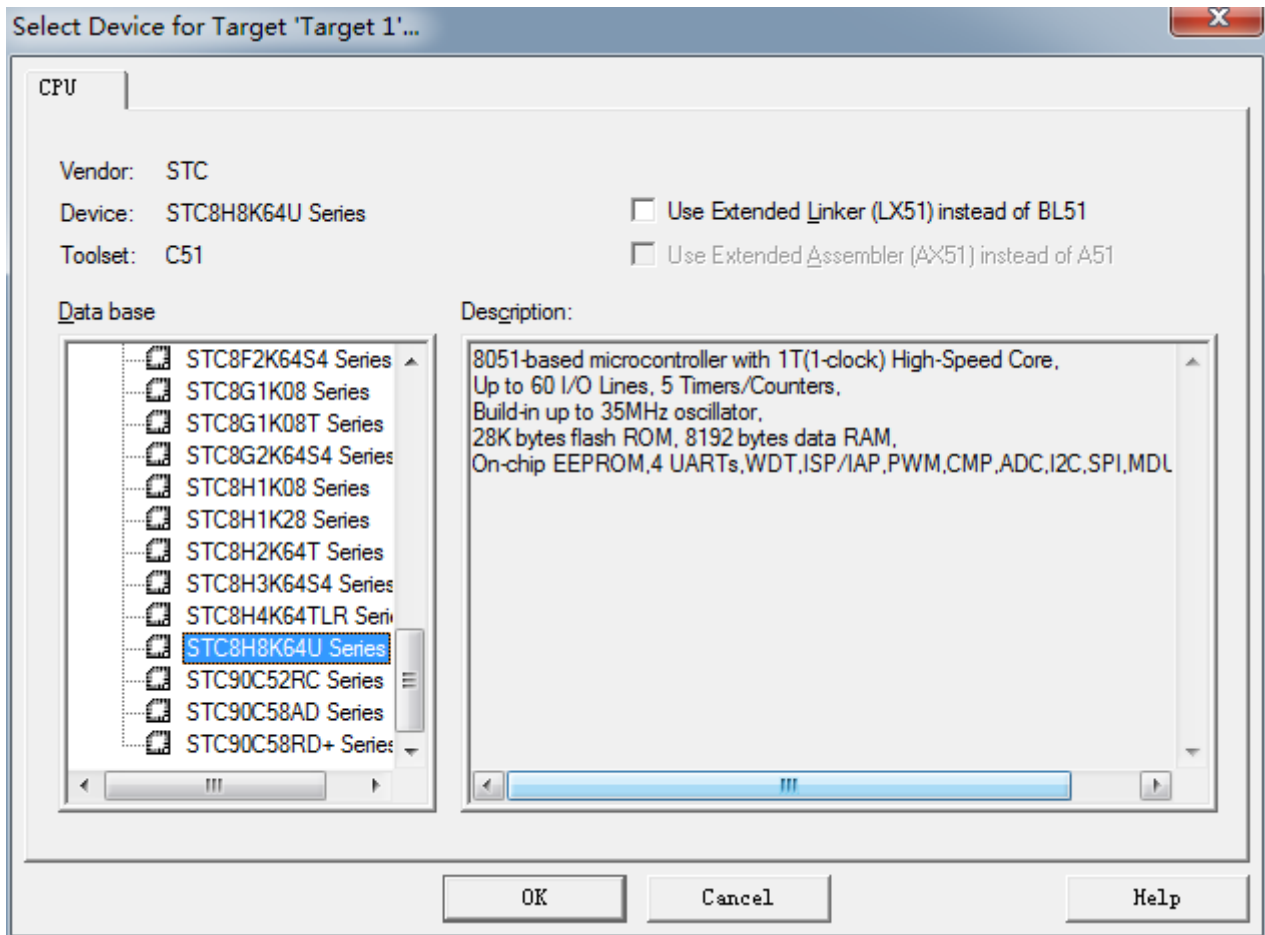


## 2、在 Keil 中创建项目

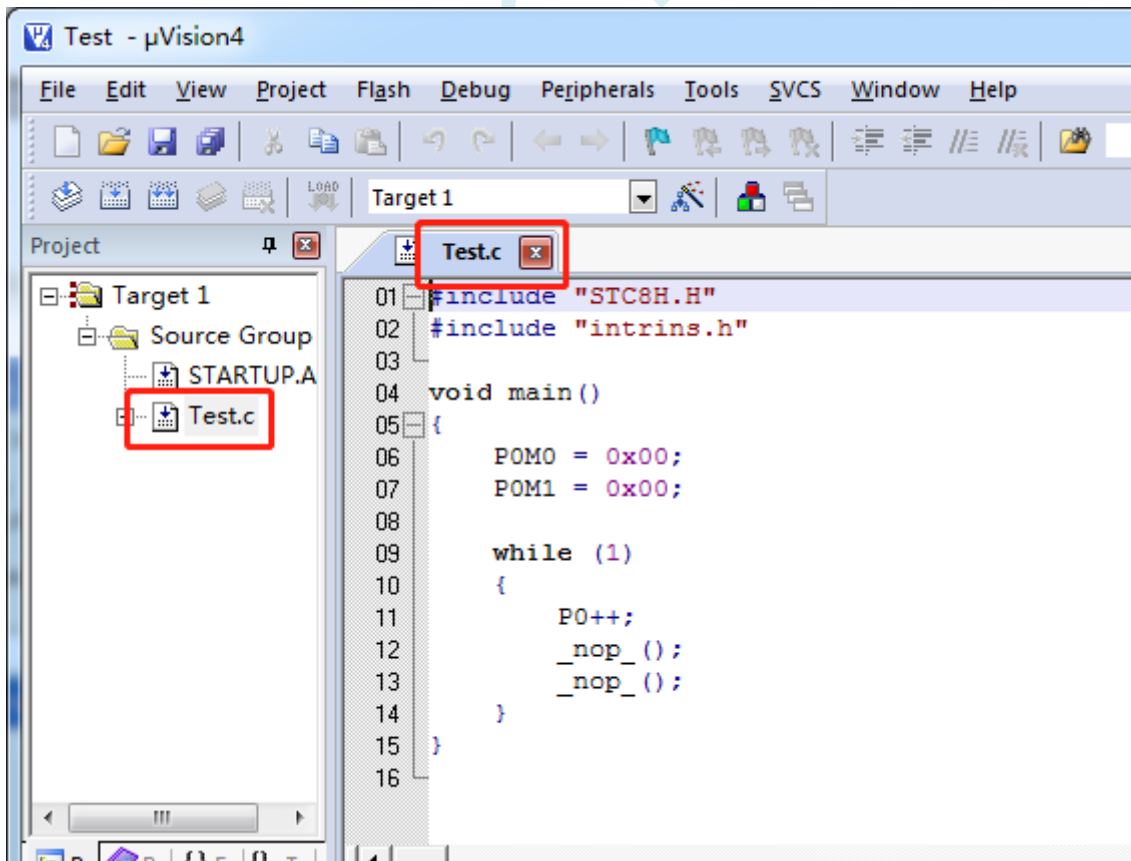
若第一步的驱动安装成功，则在 Keil 中新建项目时选择芯片型号时，便会有“STC MCU Database”的选择项，如下图



然后从列表中选择响应的 MCU 型号，我们在此选择“STC8H8K64U”的型号，点击“确定”完成选择



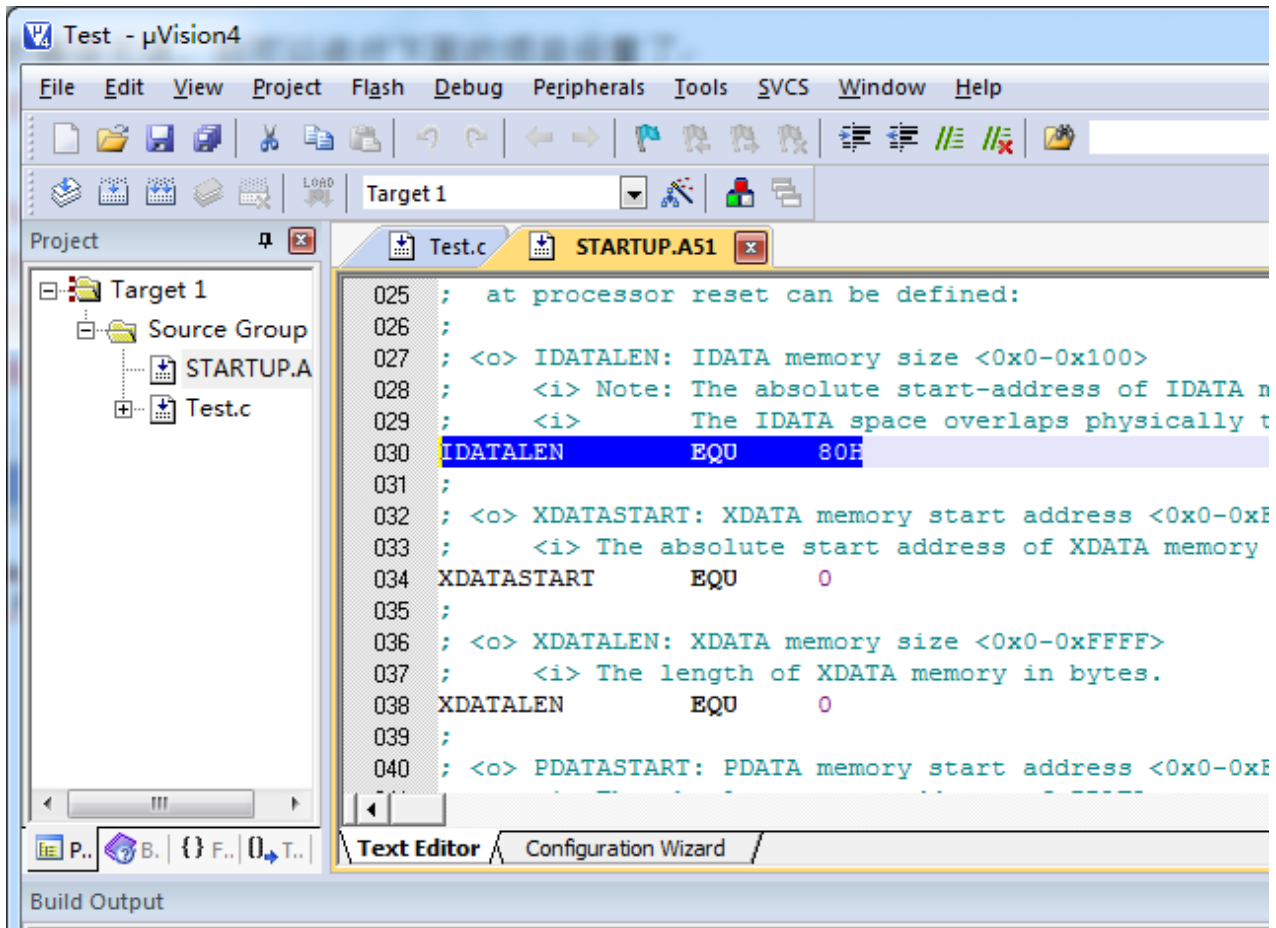
添加源代码文件到项目中，如下图：



保存项目，若编译无误，则可以进行下面的项目设置了

附加说明一点:

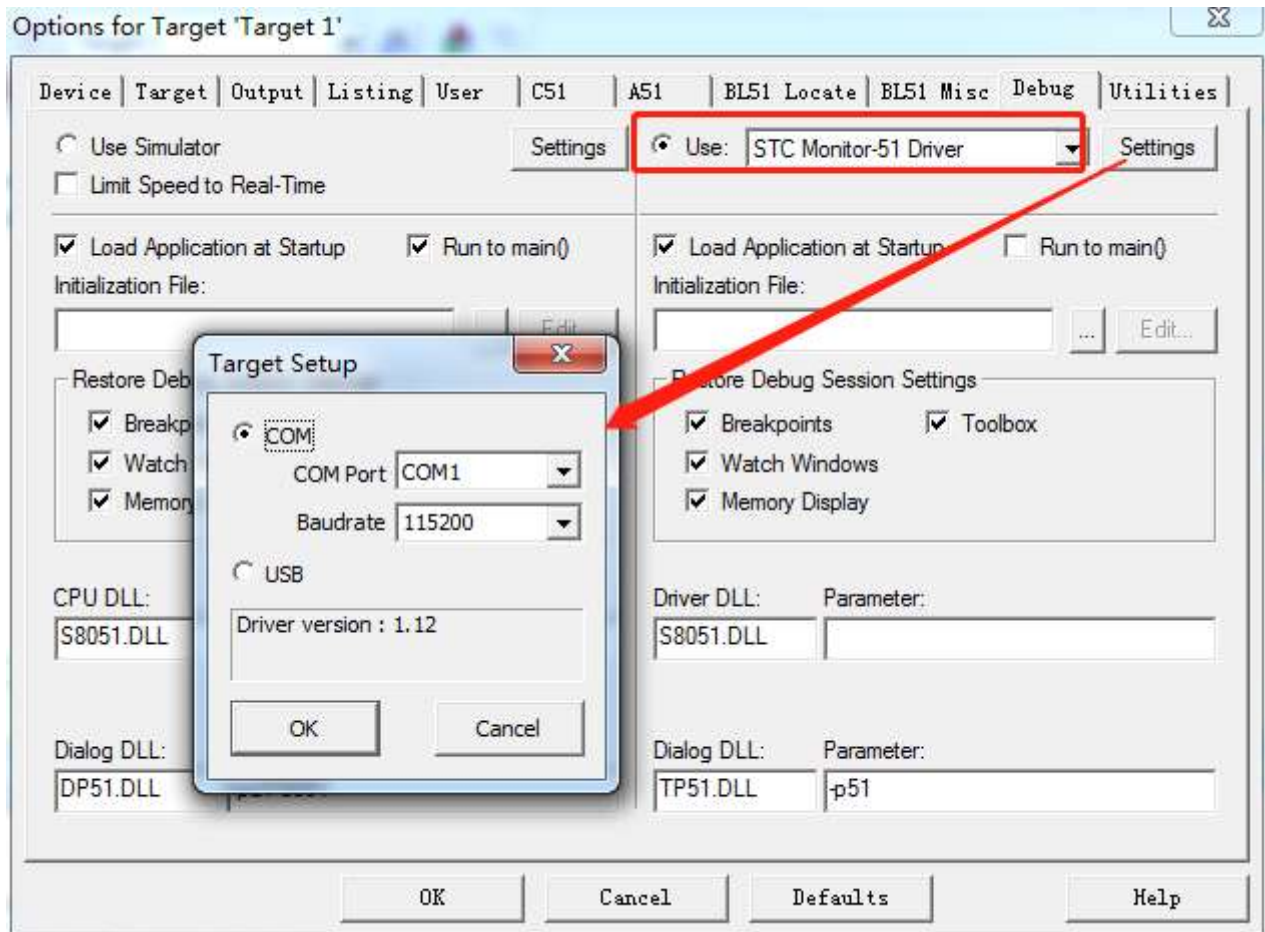
当创建的是 C 语言项目, 且有将启动文件 “STARTUP.A51” 添加到项目中时, 里面有一个命名为 “IDATALEN” 的宏定义, 它是用来定义 IDATA 大小的一个宏, 默认值是 128, 即十六进制的 80H, 同时它也是启动文件中需要初始化为 0 的 IDATA 的大小。所以当 IDATA 定义为 80H, 那么 STARTUP.A51 里面的代码则会将 IDATA 的 00-7F 的 RAM 初始化为 0; 同样若将 IDATA 定义为 0FFH, 则会将 IDATA 的 00-FF 的 RAM 初始化为 0。



虽然 STC8 系列的单片机的 IDATA 大小为 256 字节 (00-7F 的 DATA 和 80H-FFH 的 IDATA), 但由于在 RAM 的最后 17 个字节有写入 ID 号以及相关的测试参数, 若用户在程序中需要使用这一部分数据, 则一定不要将 IDATALEN 定义为 256。

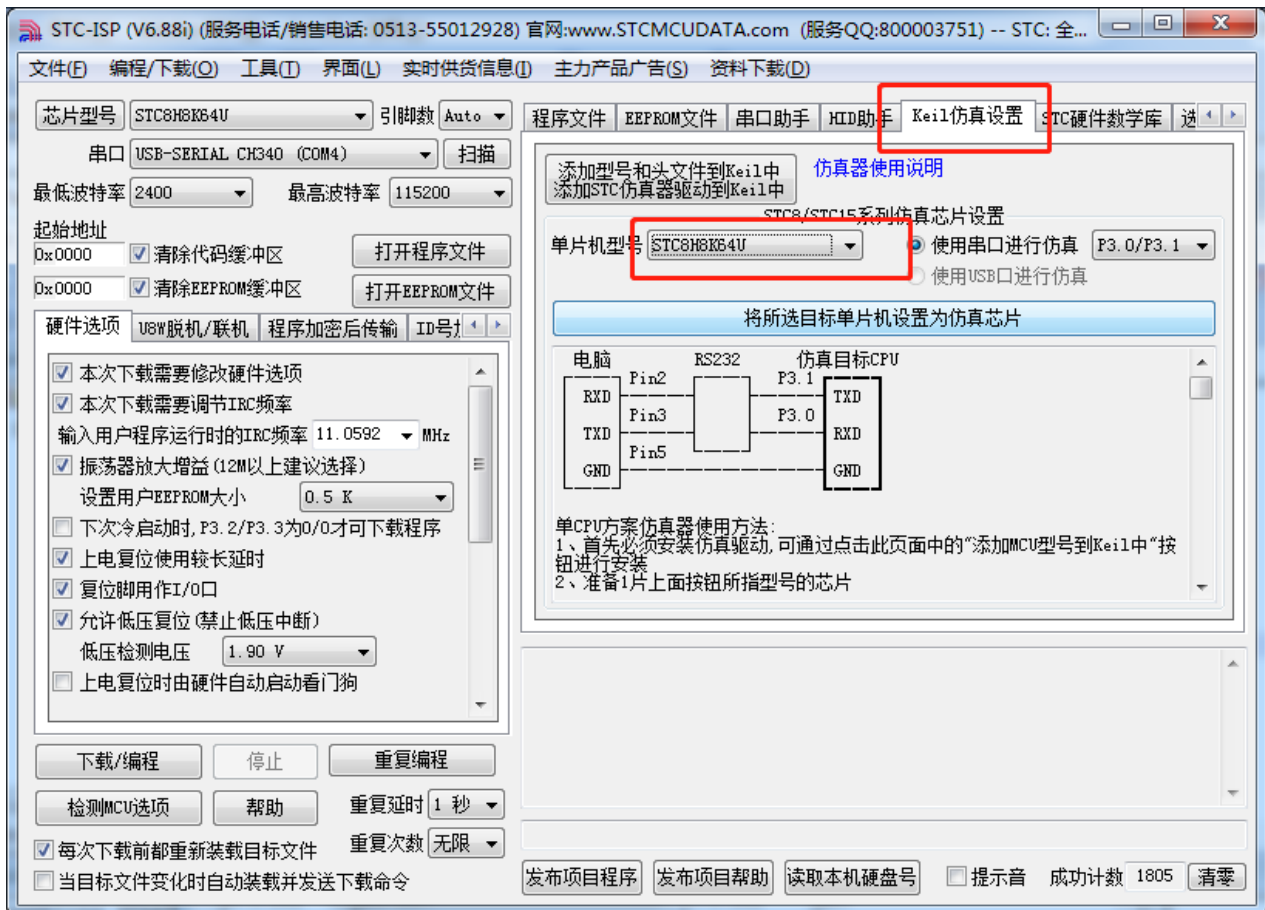
另外: XDATALEN 宏是用来定义 XDATA 大小的一个宏, 默认值是 0, STARTUP.A51 里面的代码会根据用户设置的 XDATALEN 长度来自动初始化 0~(XDATALEN-1)区域的 XDATA 为 0。一般保持 XDATALEN 为默认值 0 即可。若用户需要修改, 请根据实际的仿真的 XDATA 大小并保留 768 字节来设置此项。比如 STC8H8K64U 的 XDATA 为 8K, 则需要将 XDATALEN 设置为 8192-768

3、项目设置, 选择 STC 仿真驱动



如上图，首先进入到项目的设置页面，选择“Debug”设置页，第2步选择右侧的硬件仿真“Use ...”，第3步，在仿真驱动下拉列表中选择“STC Monitor-51 Driver”项，然后点击“Settings”按钮，进入下面的设置画面，对串口的端口号和波特率进行设置，波特率一般选择115200。到此设置便完成了。

#### 4、创建仿真芯片



准备一颗 STC8A 系列或者 STC8F 系列的芯片，并通过下载板连接到电脑的串口，然后如上图，选择正确的芯片型号，然后进入到“Keil 仿真设置”页面，点击相应型号的按钮，当程序下载完成后仿真器便制作完成了。

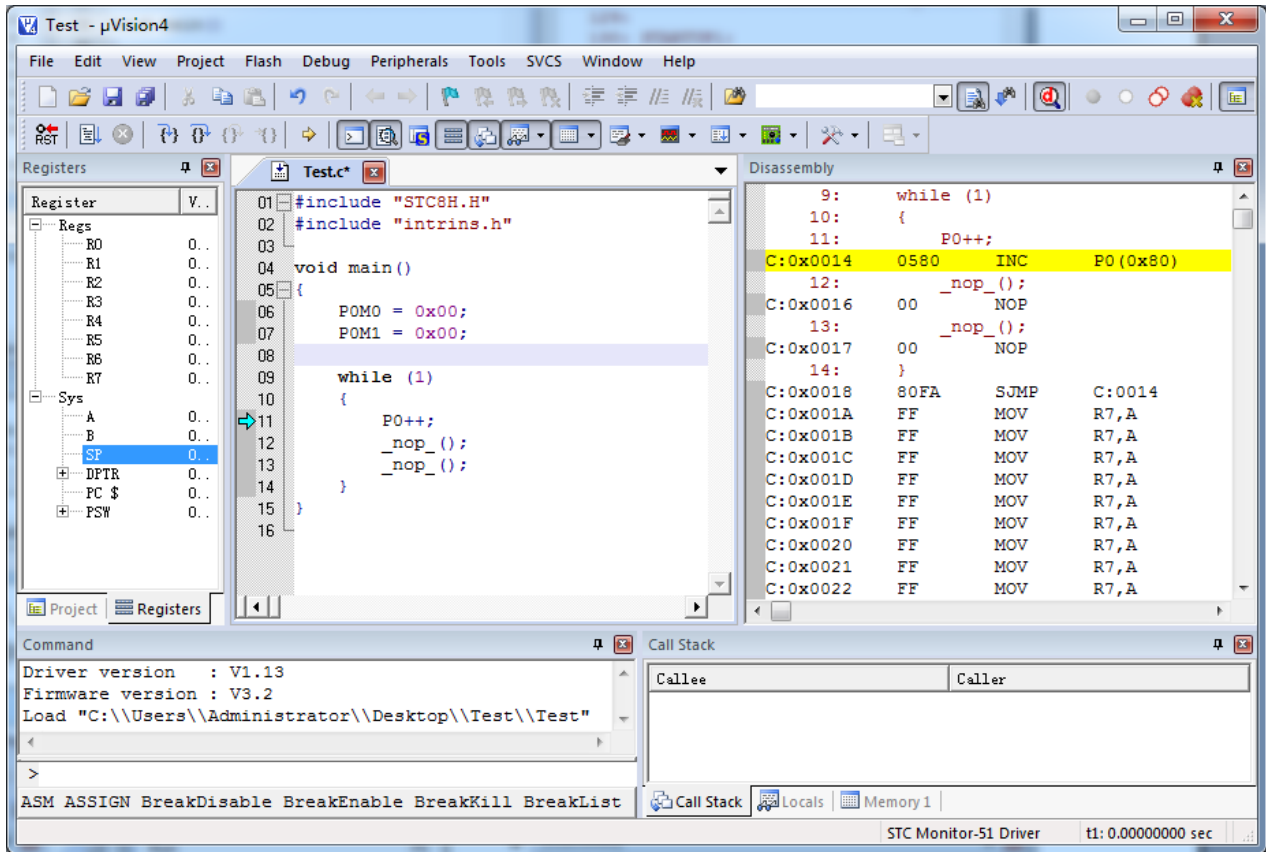
## 5、开始仿真

将制作完成的仿真芯片通过串口与电脑相连接。

将前面我们所创建的项目编译至没有错误后，按“Ctrl+F5”开始调试。

若硬件连接无误的话，将会进入到类似于下面的调试界面，并在命令输出窗口显示当前的仿真驱动版本号和当前仿真监控代码固件的版本号

断点设置的个数目前最大允许 20 个（理论上可设置任意个，但是断点设置得过多会影响调试的速度）。



### 仿真注意事项:

- 1、仿真监控程序占用 P3.0/P3.1 两个端口，但不占用串口 1，用户可以将串口 1 切换到 P3.6/P3.7 或者 P1.6/P1.7 再使用
- 2、仿真监控程序占用内部扩展 RAM(XDATA)的最后 768 字节，用户不可对这个区域的 XDATA 进行写操作（若有将 STARTUP.A51 文件加入到项目，请注意：XDATALEN 宏是用来定义 XDATA 大小的一个宏，默认值是 0，STARTUP.A51 里面的代码会根据用户设置的 XDATALEN 长度来自动初始化 0~(XDATALEN-1)区域的 XDATA 为 0。一般保持 XDATALEN 为默认值 0 即可。若用户需要修改，请根据实际的仿真的 XDATA 大小并保留 768 字节来设置此项。比如 STC8H8K64U 的 XDATA 为 8K，则需要将 XDATALEN 设置为 8192-768）

## 附录B 如何测试 I/O 口



测试 I/O 口步骤:

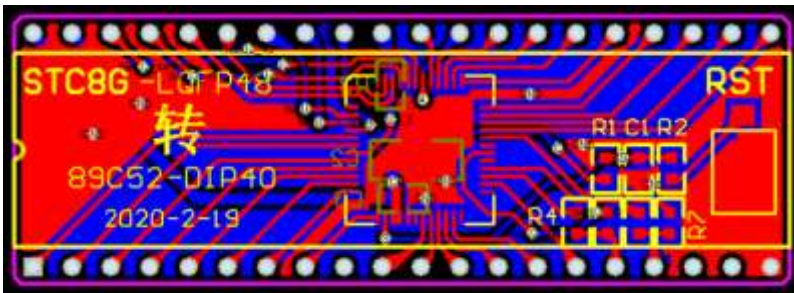
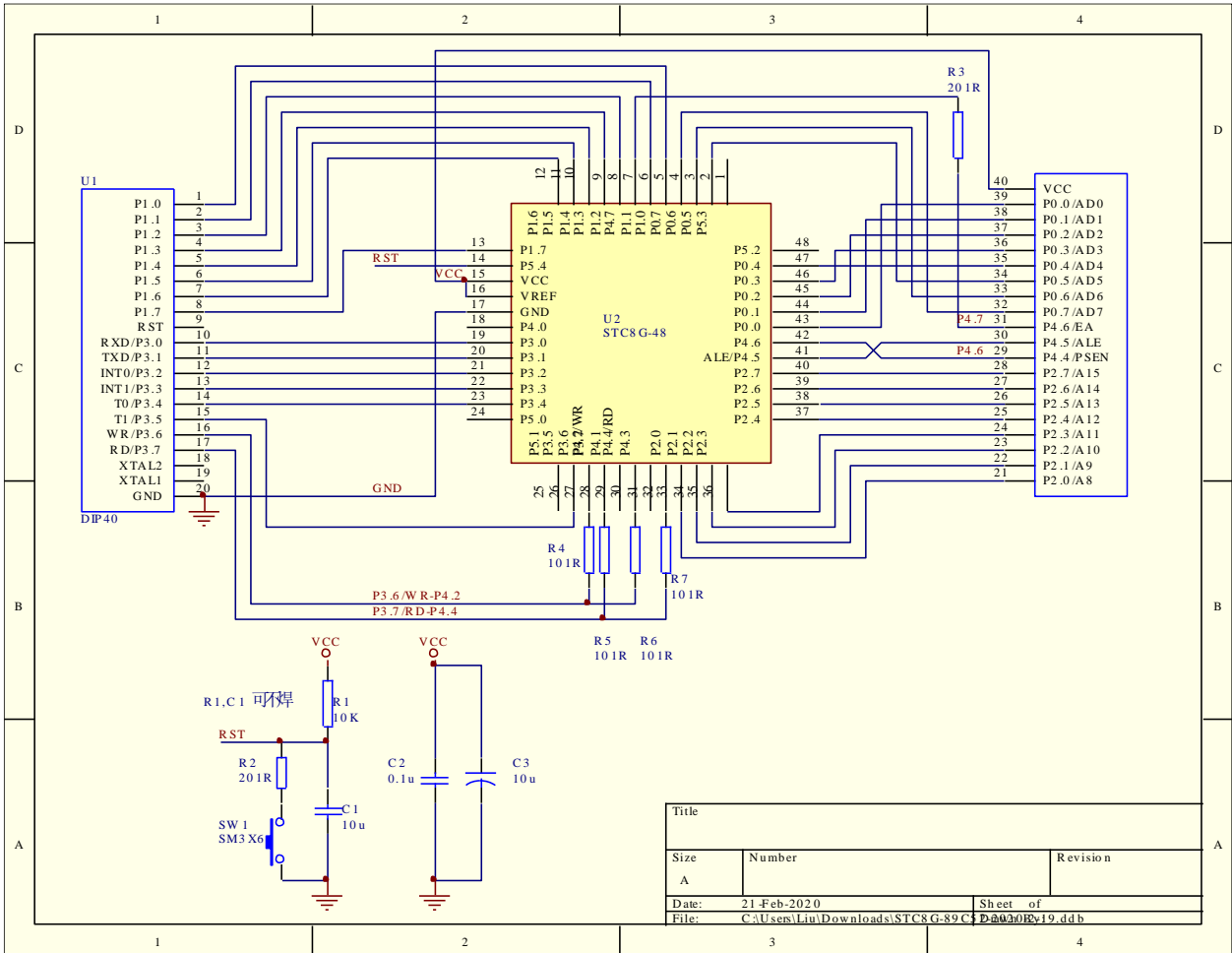
- 1、选择单片机型号
- 2、设置测试程序的工作频率（24MHz）
- 3、打开“范例程序”页
- 4、选择 STC8G 或者 STC8H 系列中的“I/O 口测试”程序
- 5、点击页面中的“直接下载 Hex”

下载完成后，会对所有的 I/O 口执行流水灯程序，此时可在 I/O 口接 LED 或者用示波器即可看到波形。

# 附录C 如何让传统的 8051 单片机学习板可仿真

传统的 8051 单片机学习板不具有仿真功能，让传统的 8051 单片机学习板可仿真需要借助转换板，转换板的实物图如下图所示，转换后的引脚排布与传统 8051 的脚位基本一致，从而可以实现标准 8051 学习板的仿真功能。

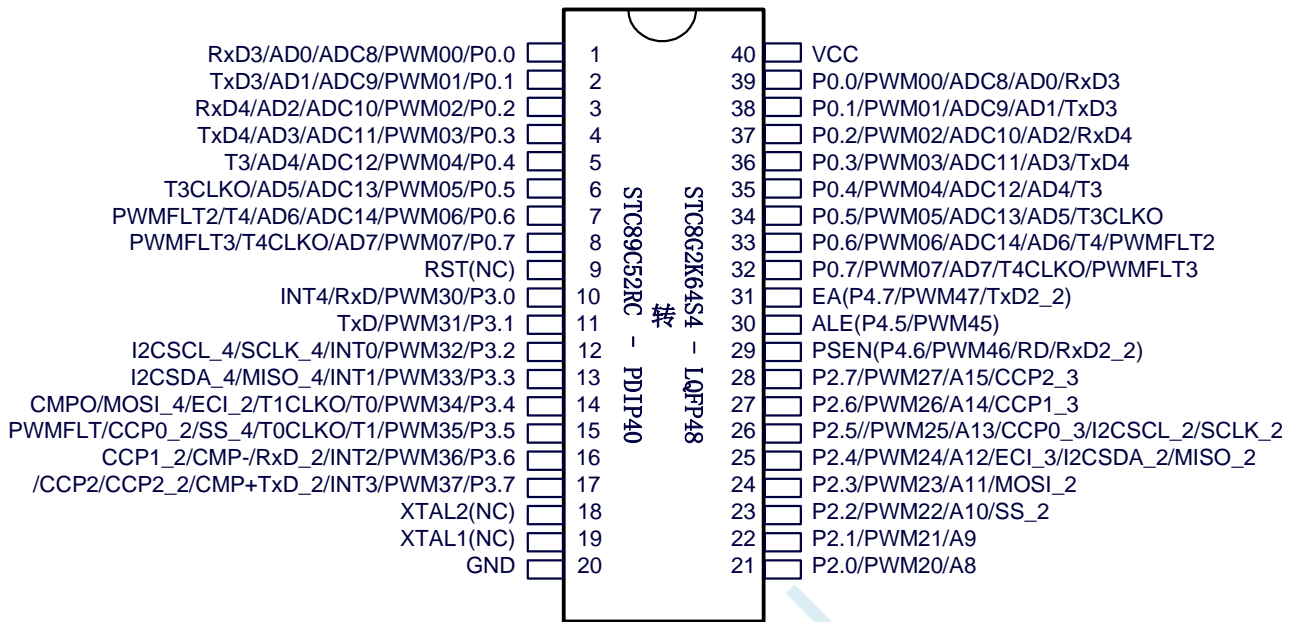
下图是转换板的原理图和 PCB 板图



该转换板可进行 STC8G 系列 LQFP48 转 STC89C52RC/STC89C58RD+ 系列仿真用。



下图为转换板功能示意图



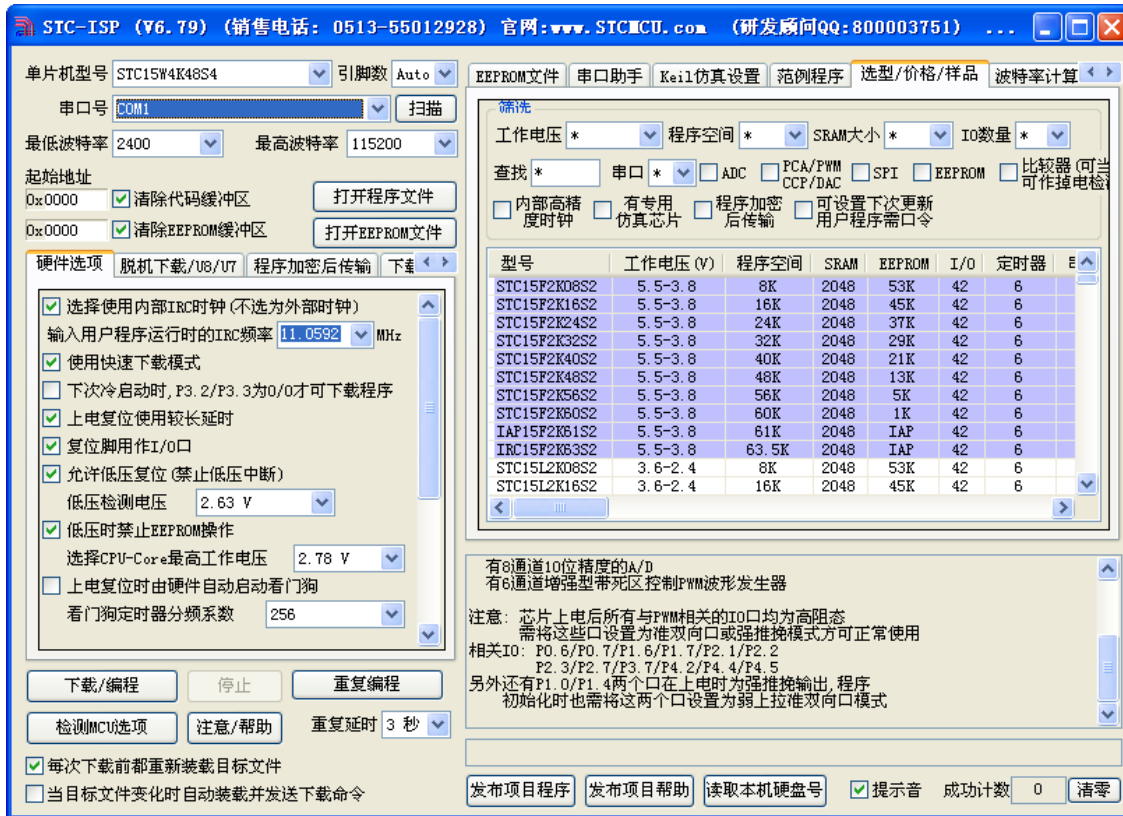
#### 注意:

- ✓ 由于内置高精度 R/C 时钟，因此不需要外部晶振，XTAL1 和 XTAL2 是空的
- ✓ WR 和 RD 是 (WR/P4.2 和 RD/P4.4)，而不是传统的 (WR/P3.6 和 RD/P3.7)。  
 (转换板中，P4.2 与 P3.6 连接在一起，P4.4 与 P3.7 连接在一起。当用户需要用此转换板访问外部总线时，需要将 P3.6 和 P3.7 设置为高阻输入模式，从而使 P4.2 和 P4.4 正常输出总线读写信号；若不需要访问外部总线，则需将 P4.2 和 P4.4 设置高阻输入模式，3.6 和 P3.7 即为普通 I/O。)
- ✓ 由于 STC8G 系列 MCU 是低电平复位，与传统 8051 的高电平复位不兼容，因此 RST 管脚是悬空，而用转换板上的复位按键加复位电路取代

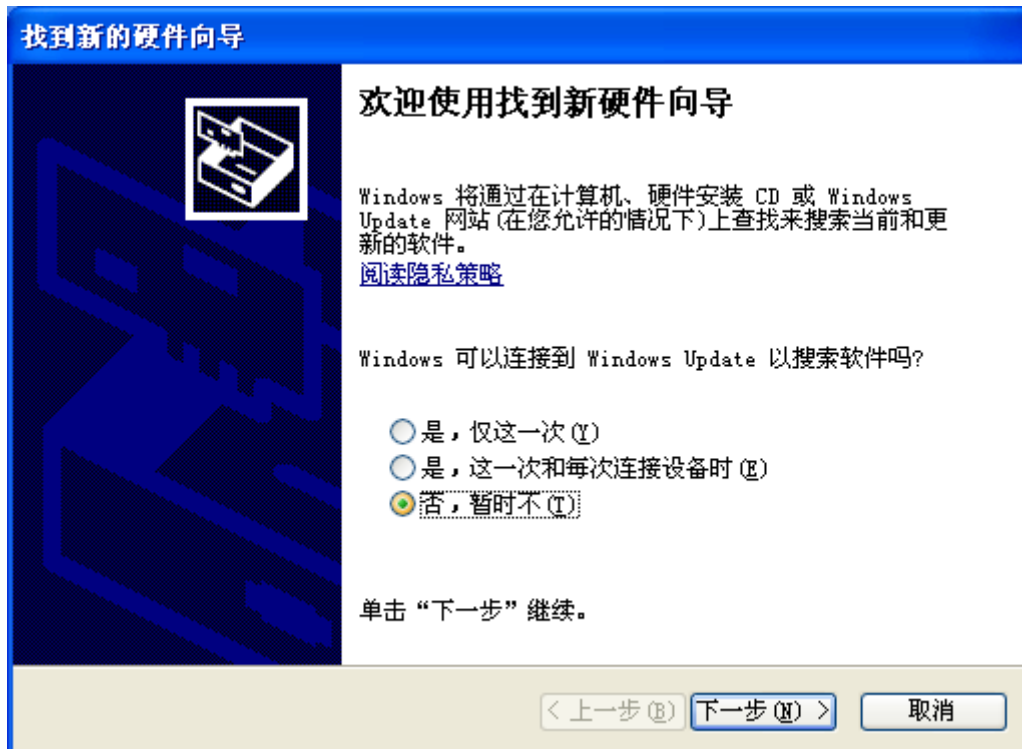
# 附录D STC-USB 驱动程序安装说明

## Windows XP 安装方法

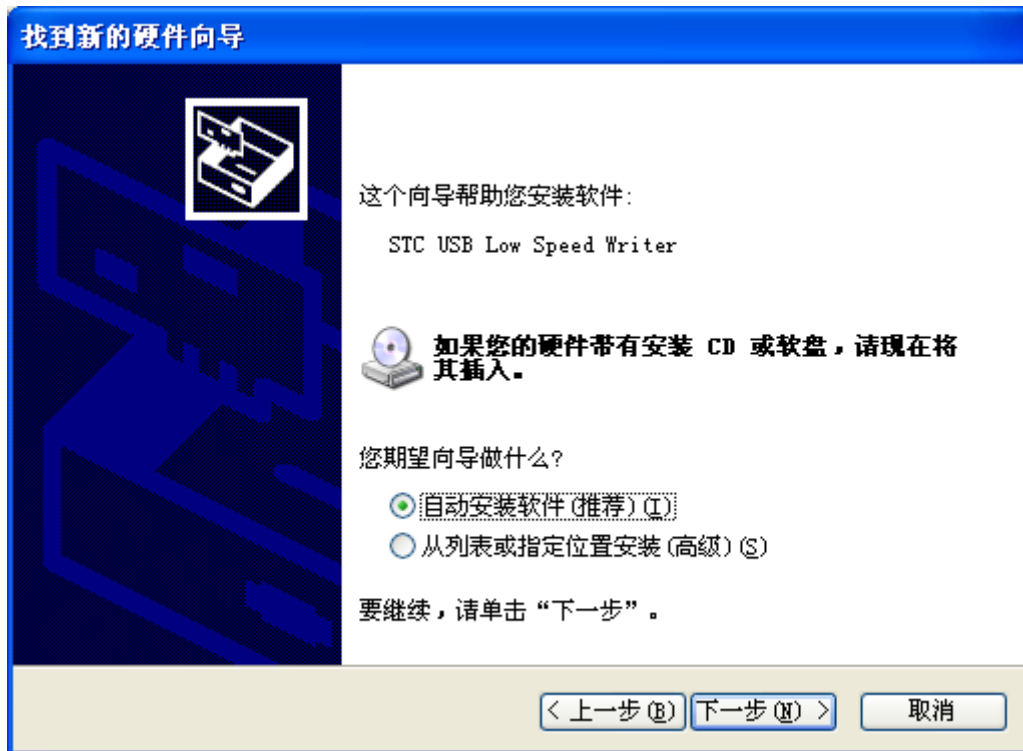
打开 V6.79 版（或者更新的版本）的 STC-ISP 下载软件，下载软件会自动将驱动文件复制到相关的系统目录



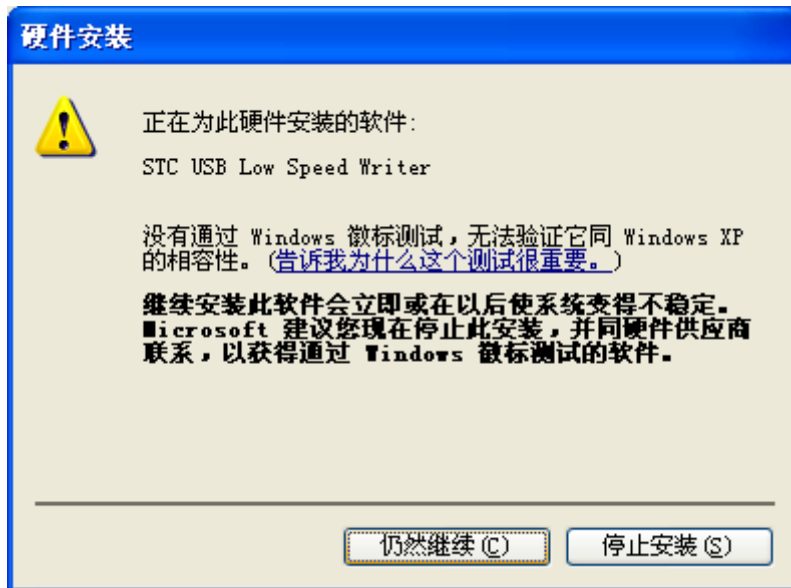
插入 USB 设备, 系统找到设备后自动弹出如下对话框, 选择其中的“否, 暂时不”项



在下面的对话框中选择“自动安装软件(推荐)”项



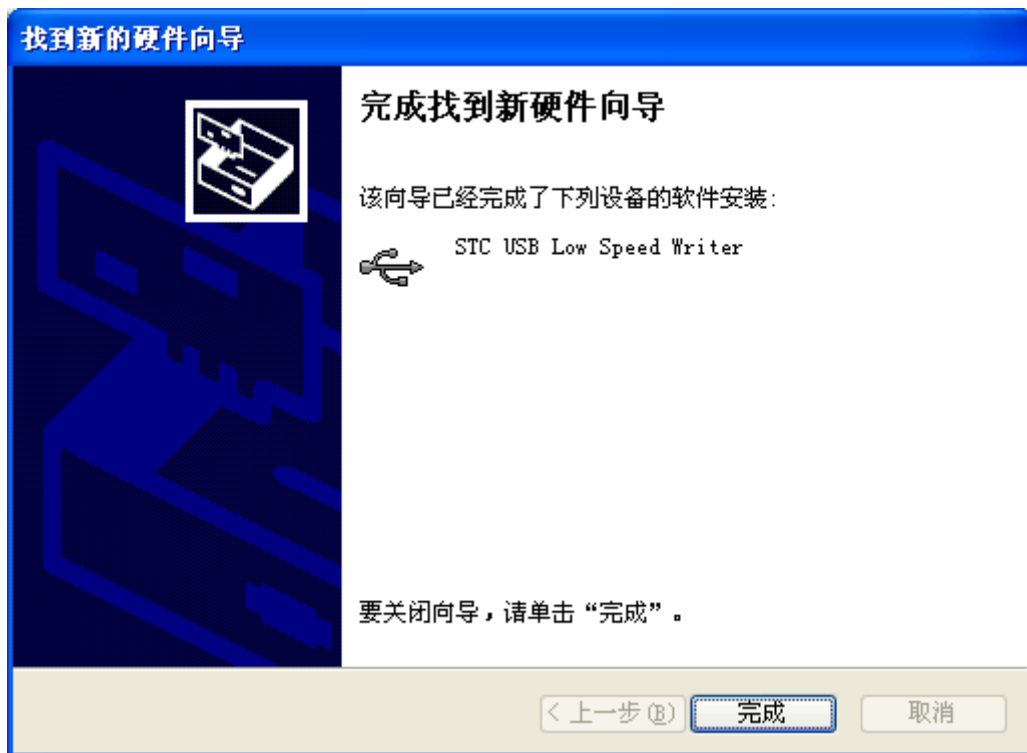
在弹出的下列对话框中, 选择“仍然继续”按钮



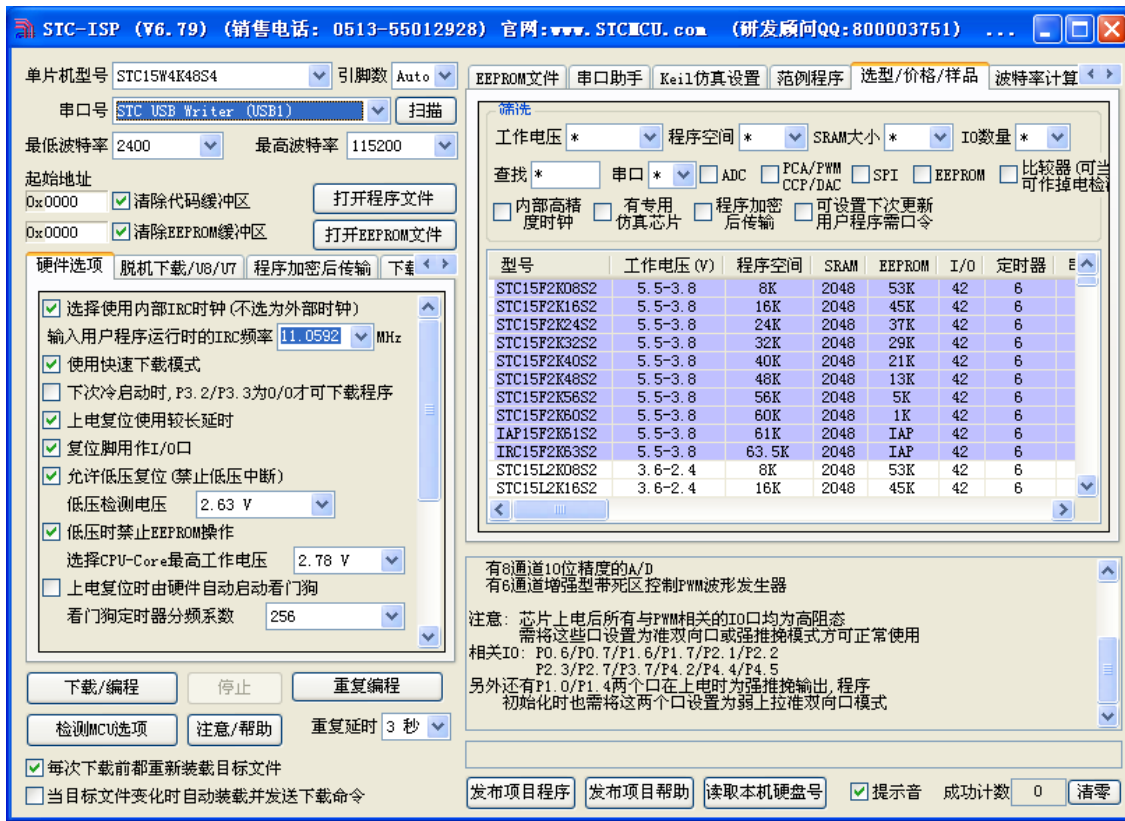
接下系统会自动安装驱动，如下图



出现下面的对话框表示驱动安装完成



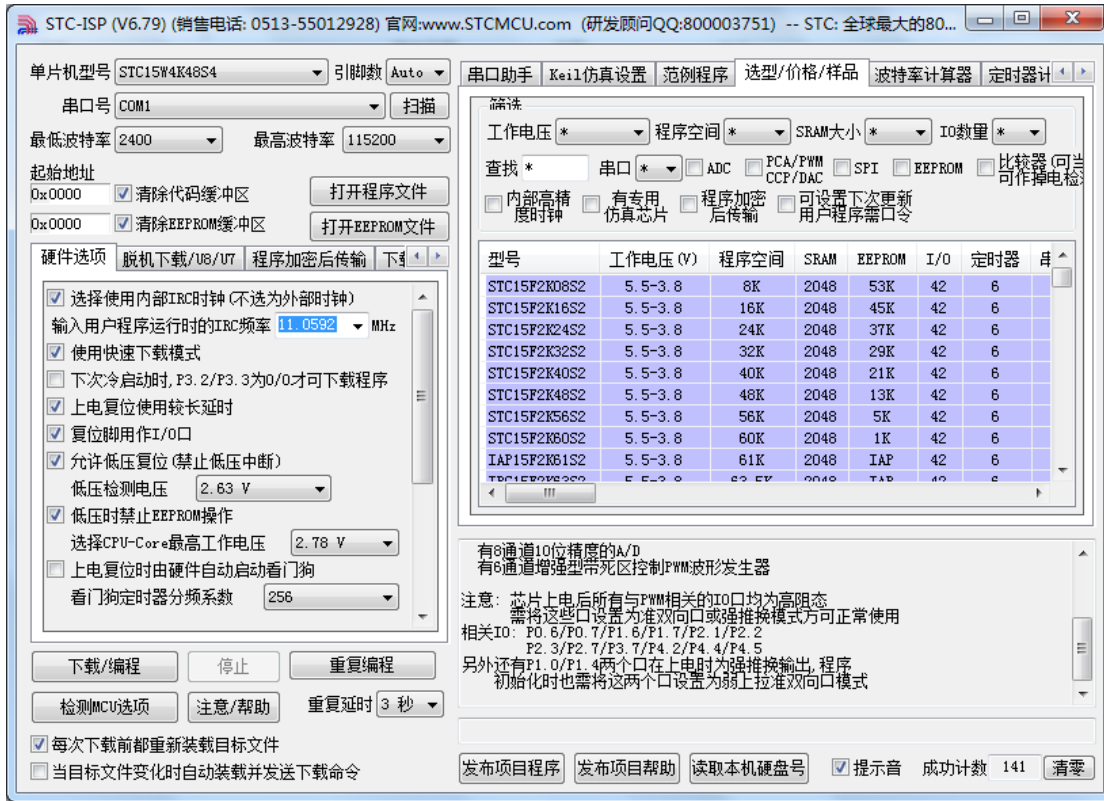
此时，之前打开的 STC-ISP 下载软件中的串口号列表会自动选择所插入的 USB 设备，并显示设备名称为“STC USB Writer (USB1)”，如下图：





# Windows 7 (32 位) 安装方法

打开 V6.79 版 (或者更新的版本) 的 STC-ISP 下载软件, 下载软件会自动将驱动文件复制到相关的系统目录

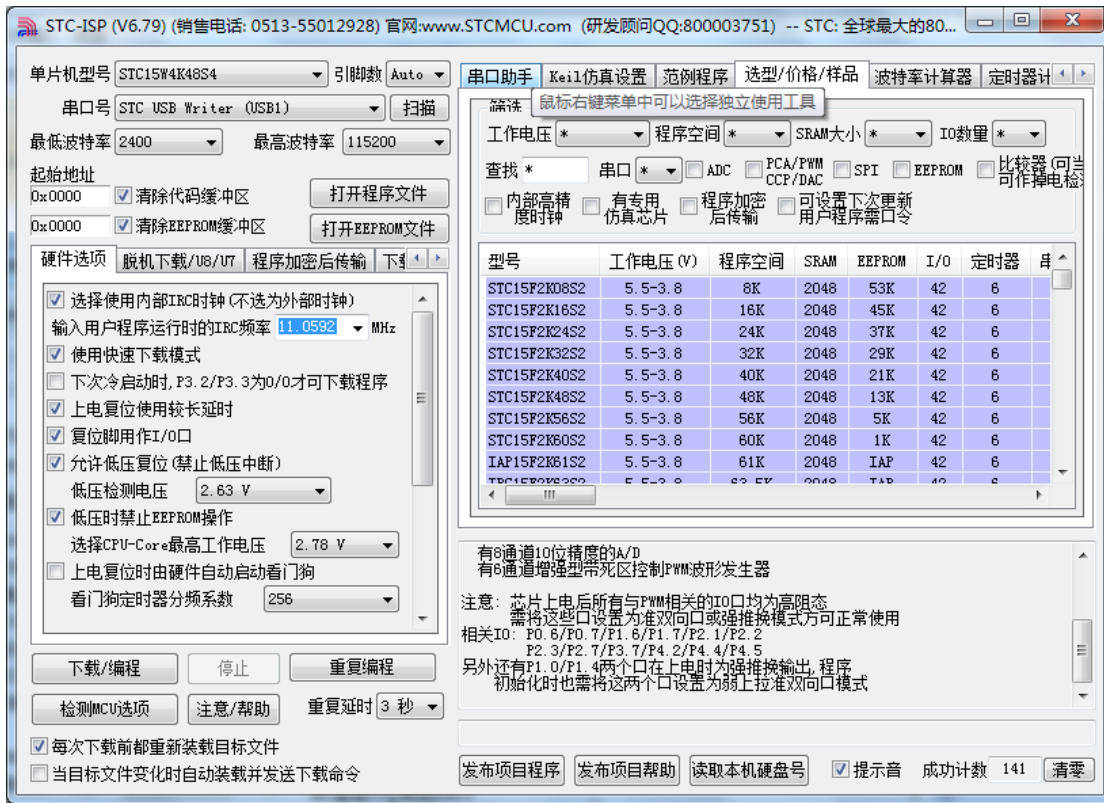


插入 USB 设备，系统找到设备后会自动安装驱动。安装完成后会有如下的提示框。



STC MCU

此时，之前打开的 STC-ISP 下载软件中的串口号列表会自动选择所插入的 USB 设备，并显示设备名称为“STC USB Writer (USB1)”，如下图：

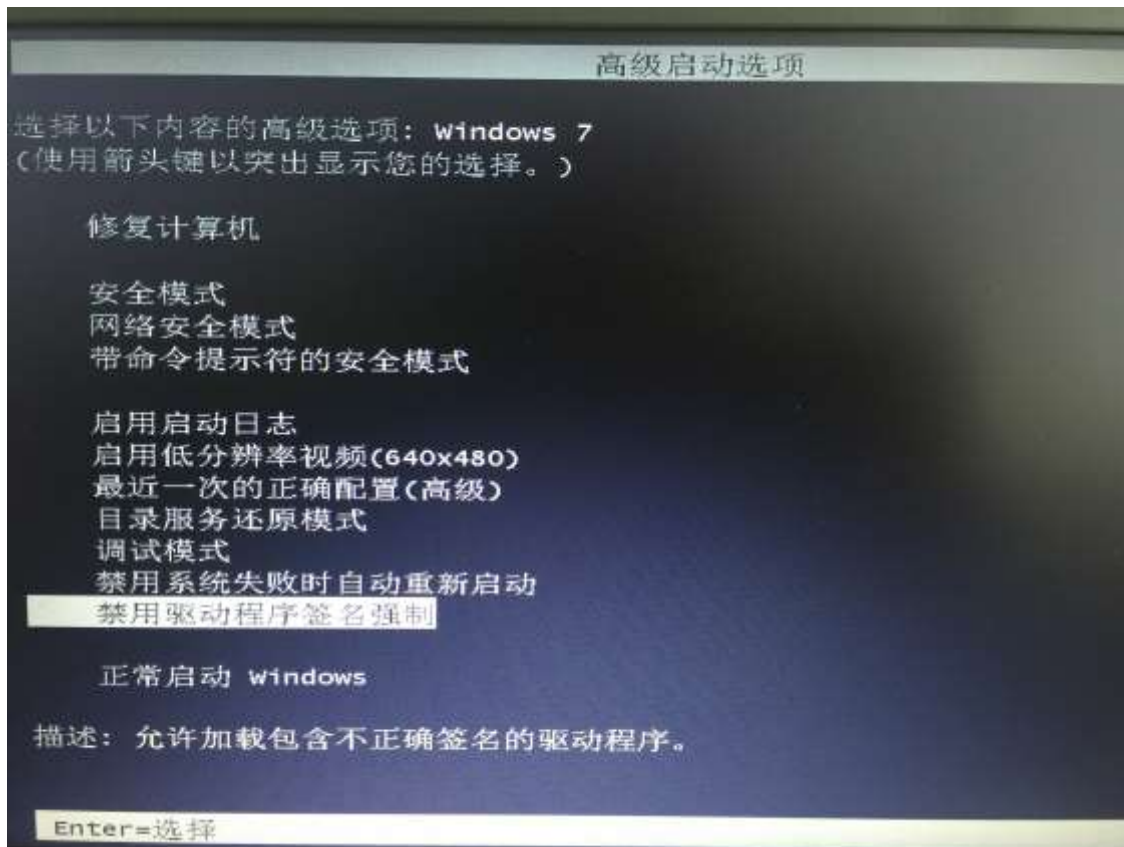


注：若 Windows 7 下，系统并没有自动安装驱动，则驱动的安装方法请参考 [Windows 8 \(32 位\) 的安装方法](#)

## Windows 7 (64 位) 安装方法

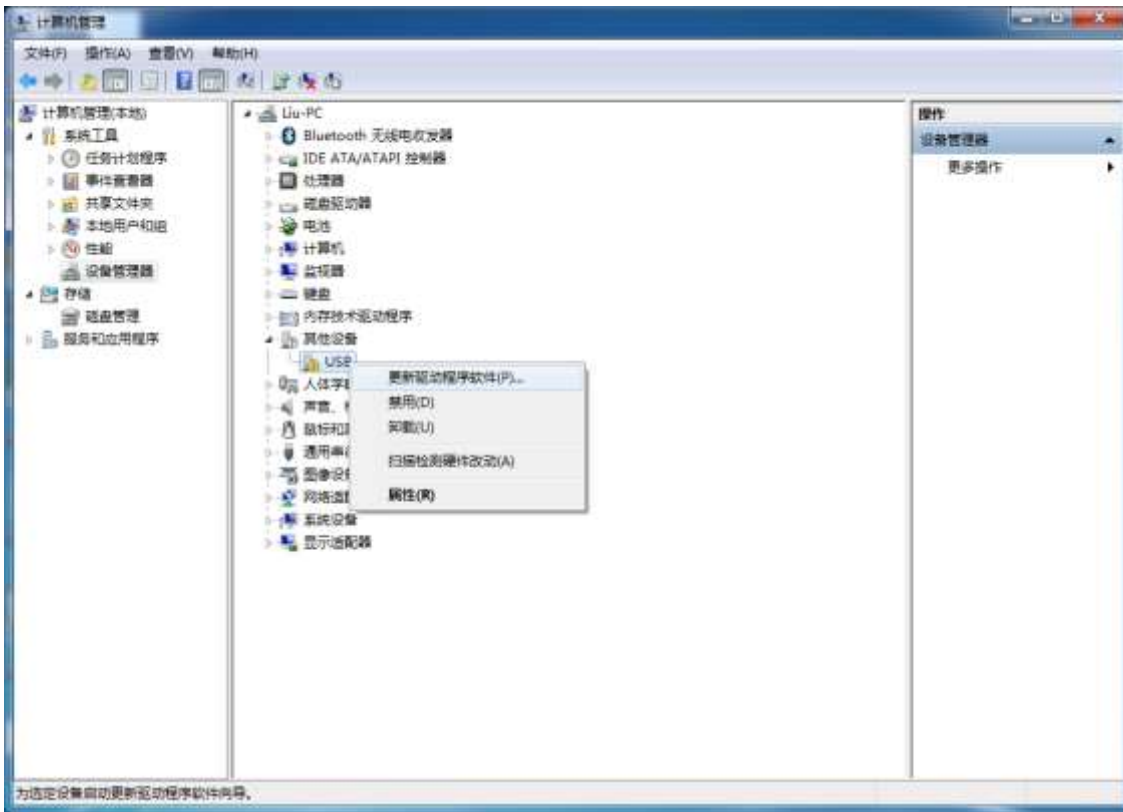
由于 Windows7 64 位操作系统在默认状态下, 对于没有数字签名的驱动程序是不能安装成功的。所以在安装 STC-USB 驱动前, 需要按照如下步骤, 暂时跳过数字签名, 即可顺利安装成功。

首先重启电脑, 并一直按住 F8, 直到出现下面启动画面



选择“禁用驱动程序签名强制”。启动后即可暂时关闭数字签名验证功能

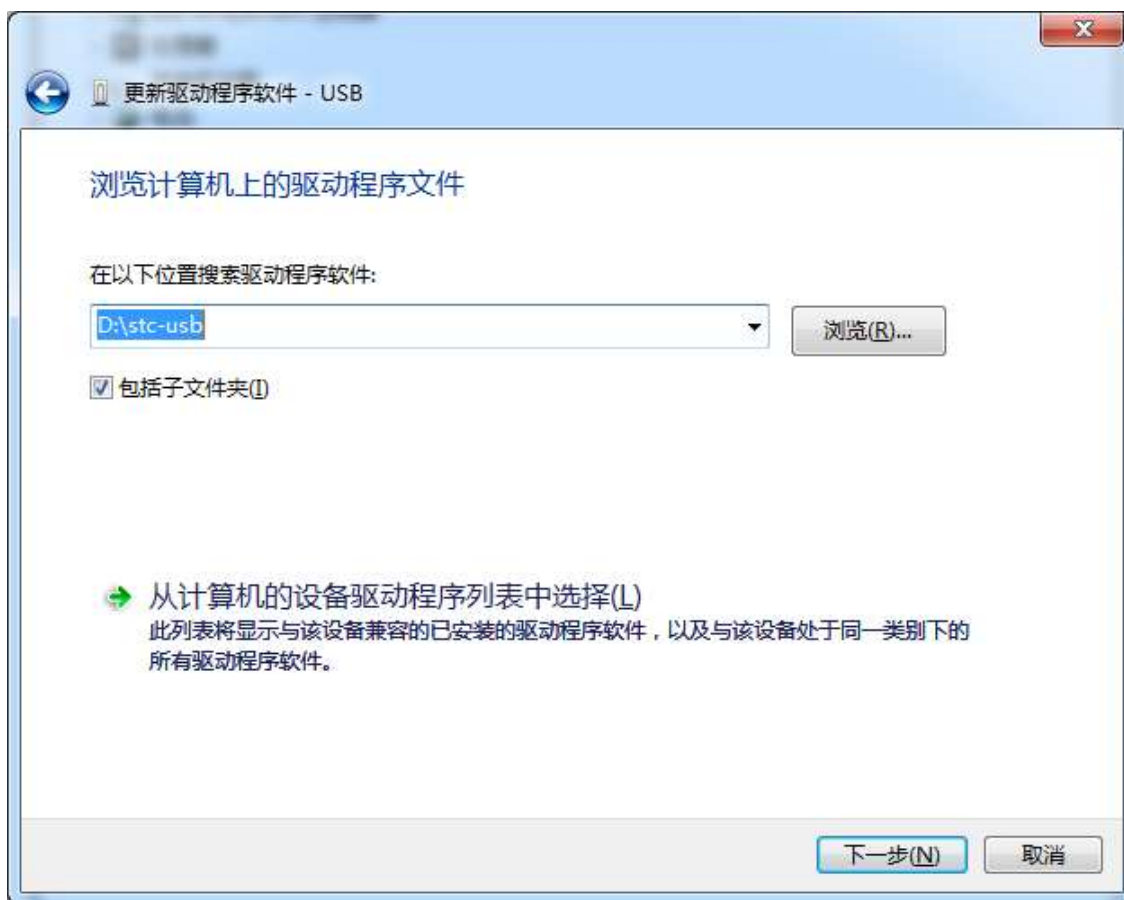
插入 USB 设备，并打开“设备管理器”。找到设备列表中带黄色感叹号的 USB 设备，在设备的右键菜单中，选择“更新驱动程序软件”



在下面的对话框中选择“浏览计算机以查找驱动程序软件”



单击下面对话框中的“浏览”按钮，找到之前 STC-USB 驱动程序的存放目录（例如：之前的示例目录为 “ D:\STC-USB ” ， 用户将路径定位到实际的解压目录）

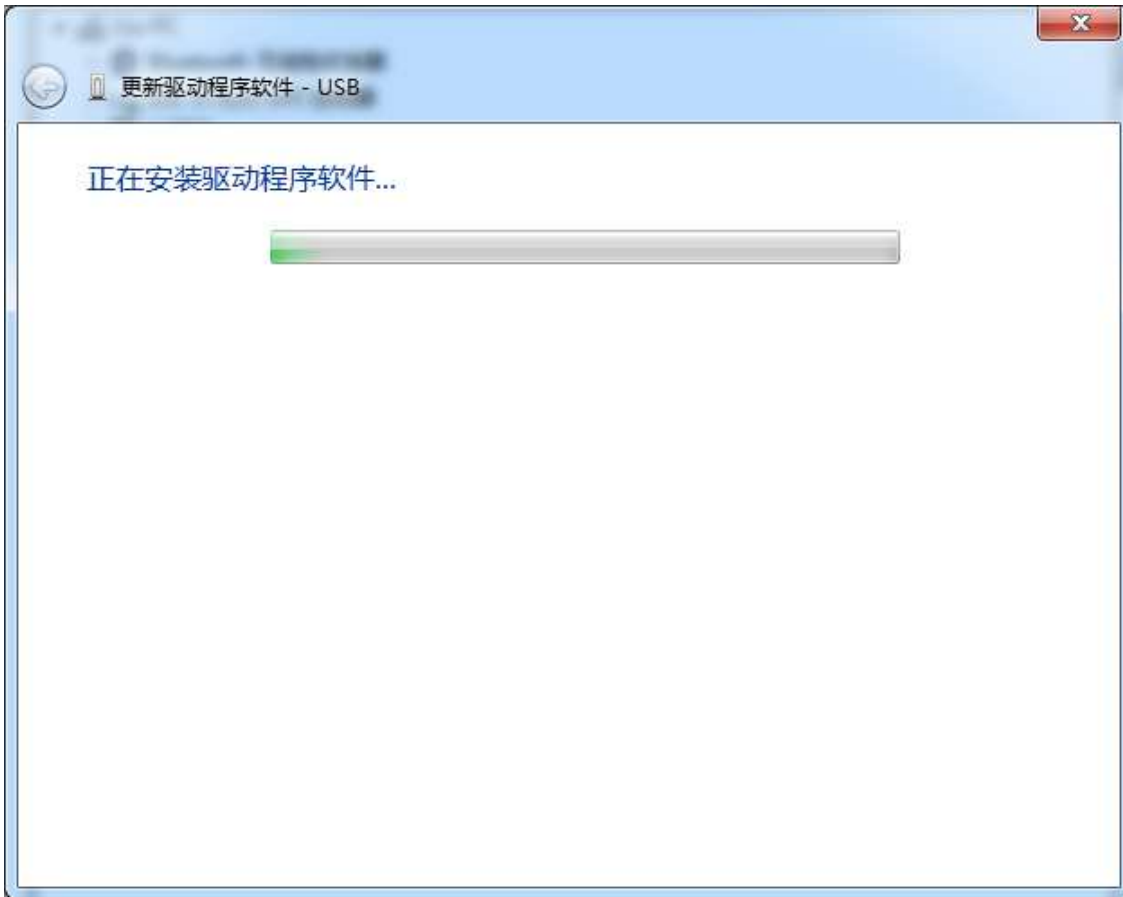


驱动程序开始安装时，会弹出如下对话框，选择“始终安装此驱动程序软件”

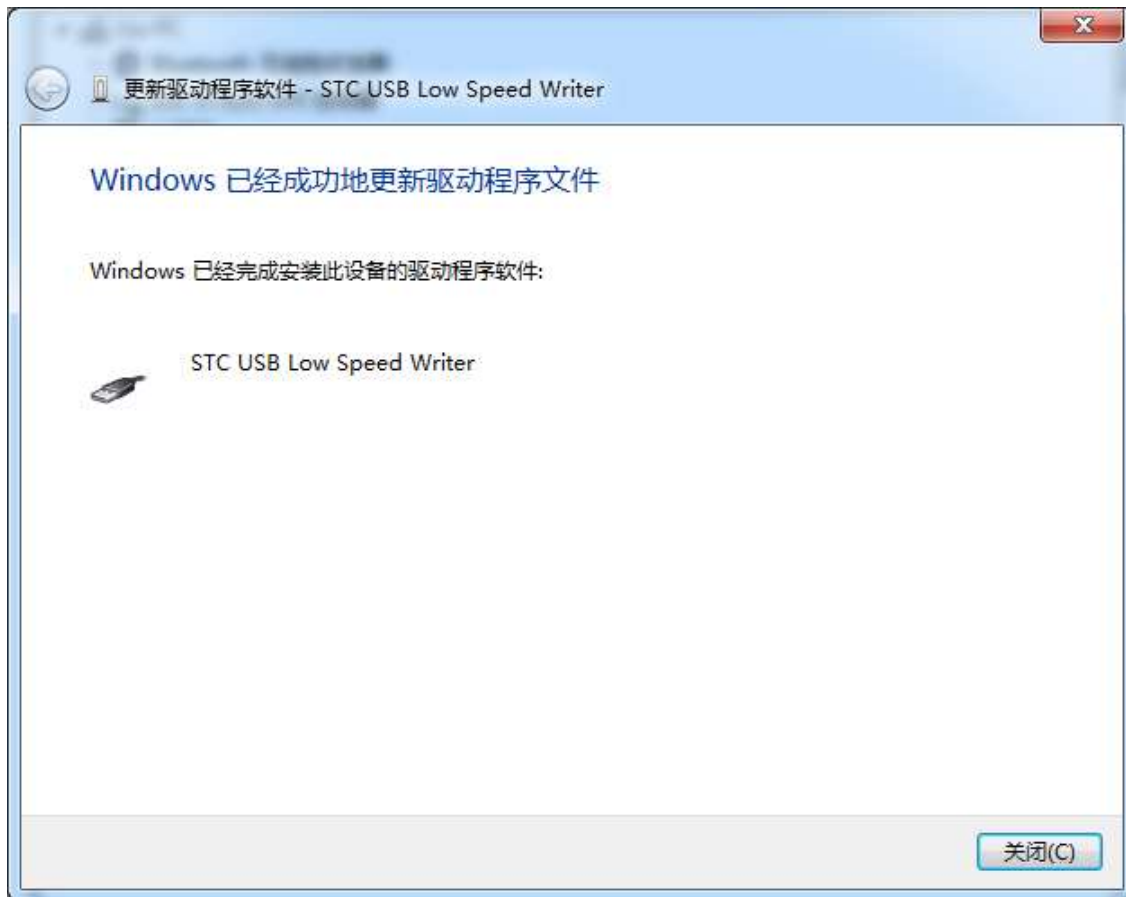




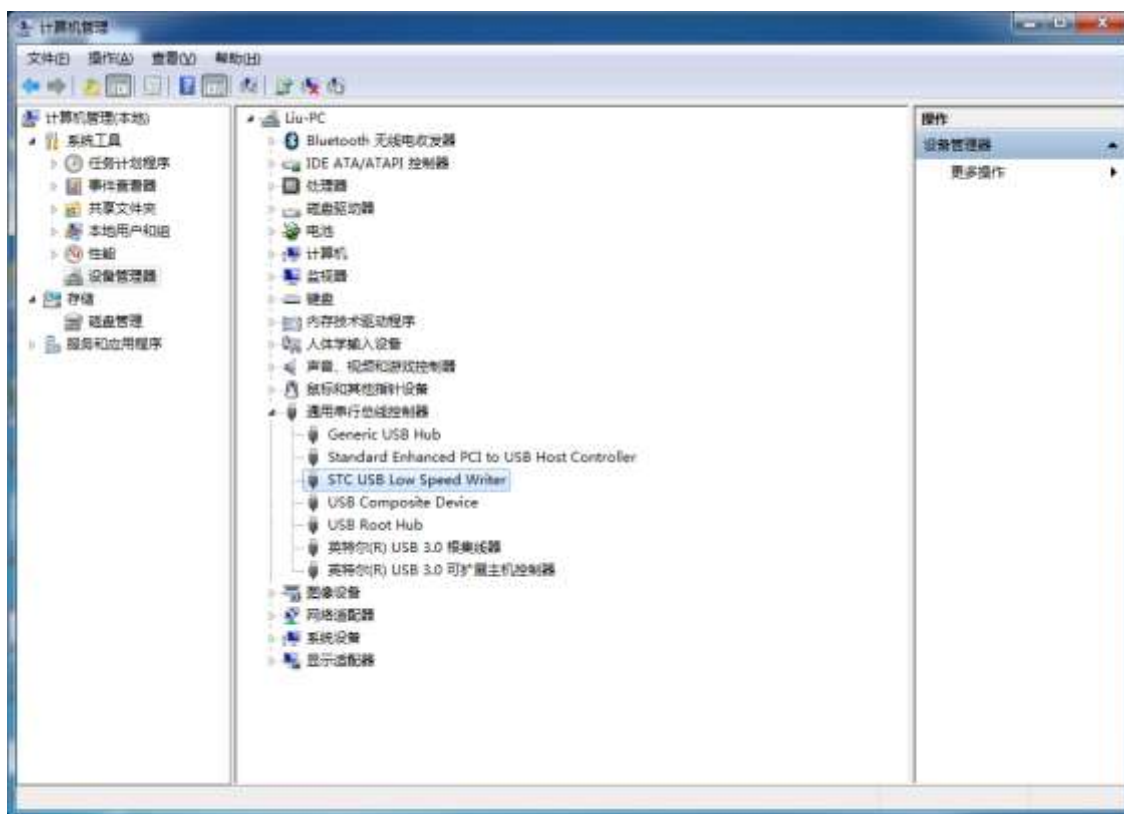
接下来，系统会自动安装驱动，如下图



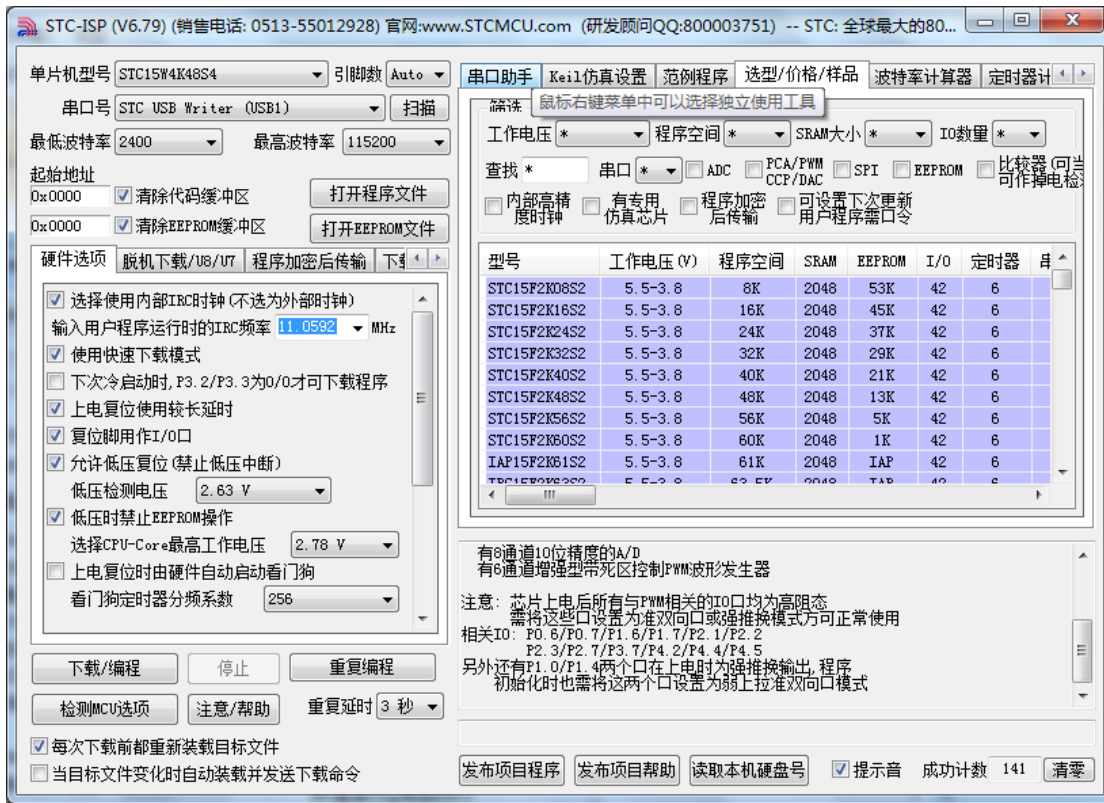
出现下面的对话框表示驱动安装完成



此时在设备管理器中，之前带有黄色感叹号的设备，此时会显示为“STC USB Low Speed Writer”的设备名



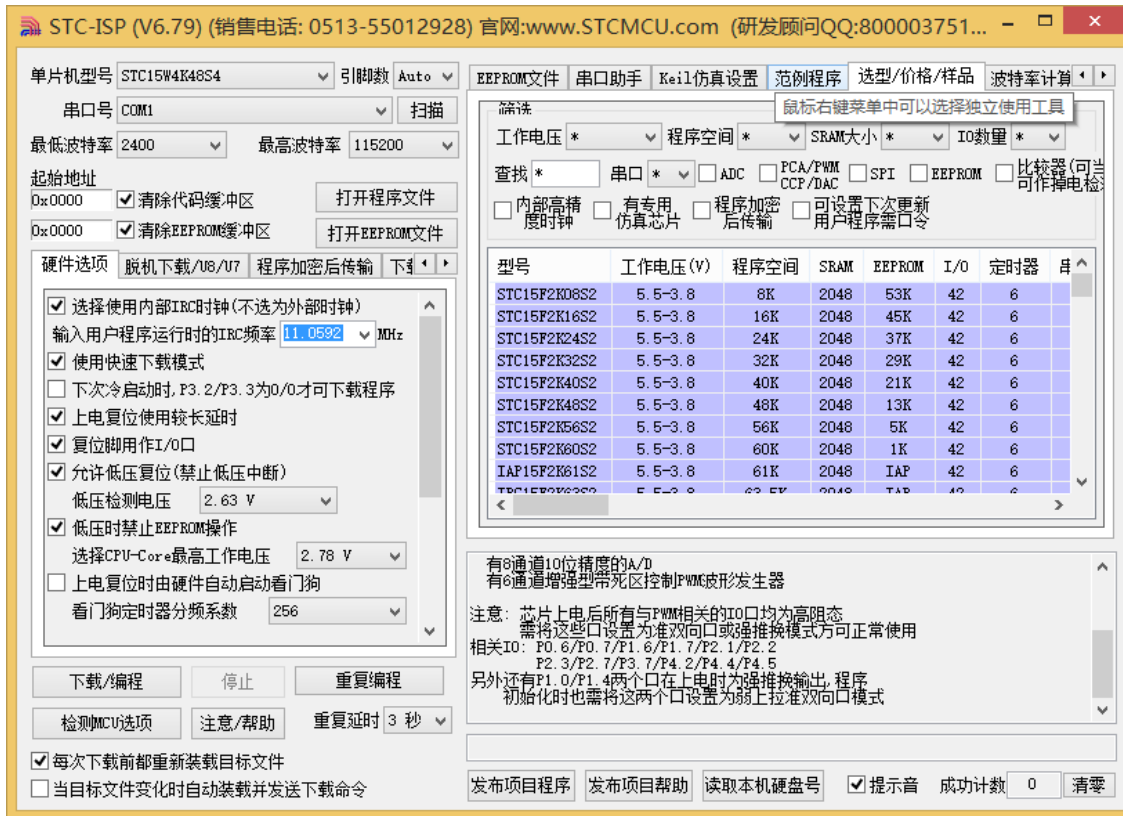
在之前打开的STC-ISP下载软件中的串口号列表会自动选择所插入的USB设备,并显示设备名称为“STC USB Writer (USB1)”, 如下图:



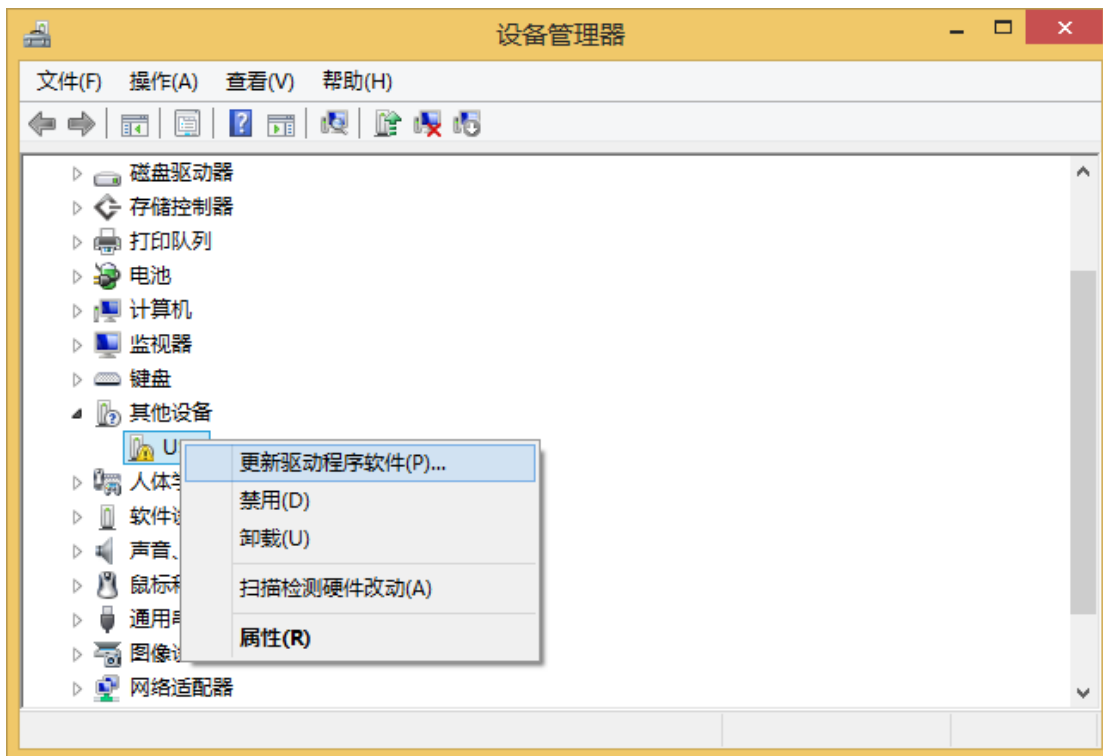
## Windows 8 (32 位) 安装方法

打开 V6.79 版 (或者更新的版本) 的 STC-ISP 下载软件 (由于权限的原因, 在 Windows 8 中下载软件不会将驱动文件复制到相关的系统目录, 需要用户手动安装。首先从 STC 官方网站下载

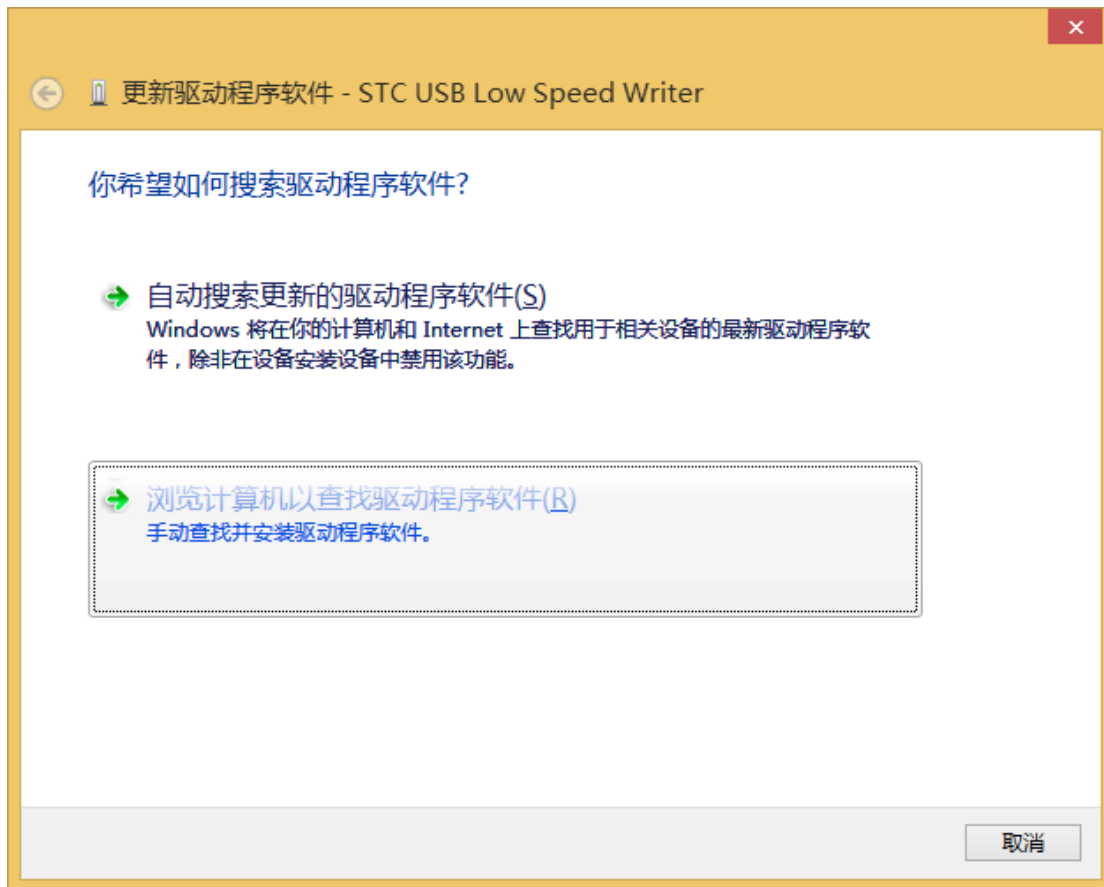
“stc-isp-15xx-v6.79.zip” (或更新版本), 下载后解压到本地磁盘, 则 STC-USB 的驱动文件也会被解压到当前解压目录中的“STC-USB Driver”中 (例如将下载的压缩文件“stc-isp-15xx-v6.79.zip”解压到“F:\”, 则 STC-USB 驱动程序在“F:\STC-USB Driver”目录中))



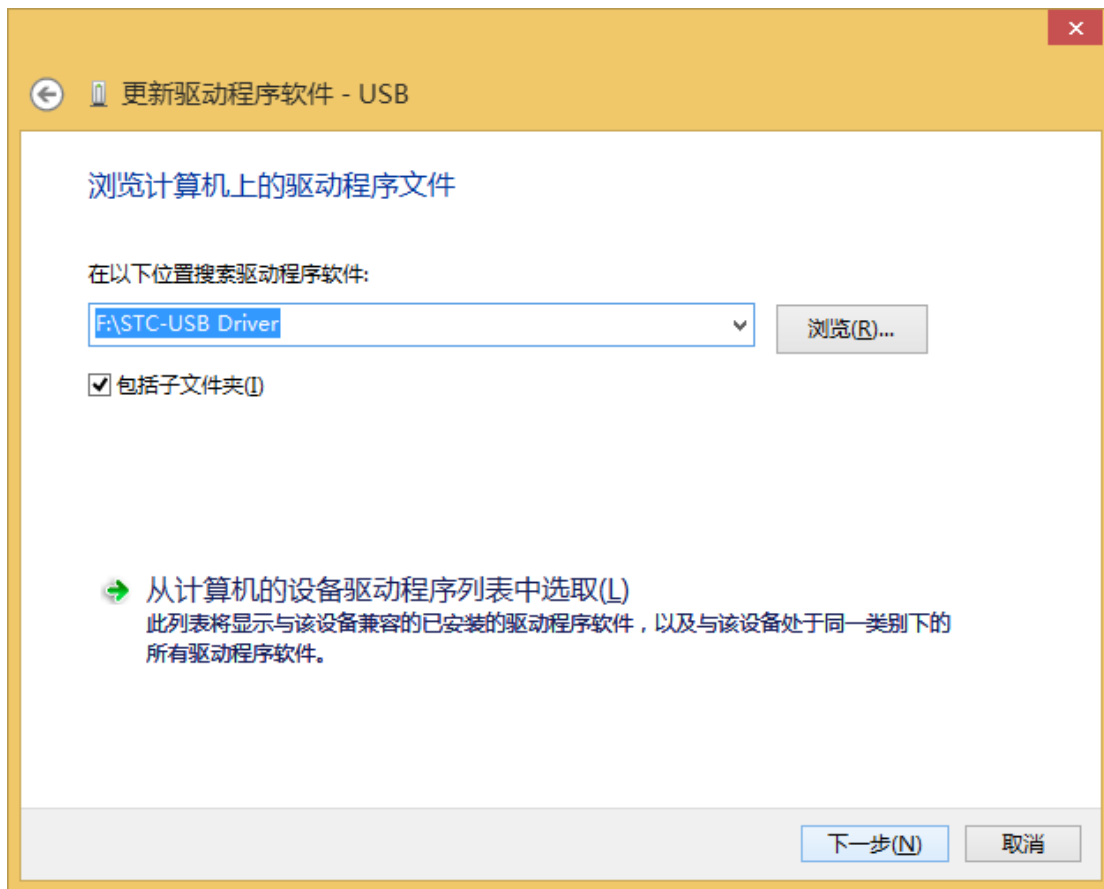
插入 USB 设备, 并打开“设备管理器”。找到设备列表中带黄色感叹号的 USB 设备, 在设备的右键菜单中, 选择“更新驱动程序软件”



在下面的对话框中选择“浏览计算机以查找驱动程序软件”



单击下面对话框中的“浏览”按钮，找到之前 STC-USB 驱动程序的存放目录（例如：之前的示例目录为“F:\STC-USB Driver”，用户将路径定位到实际的解压目录）



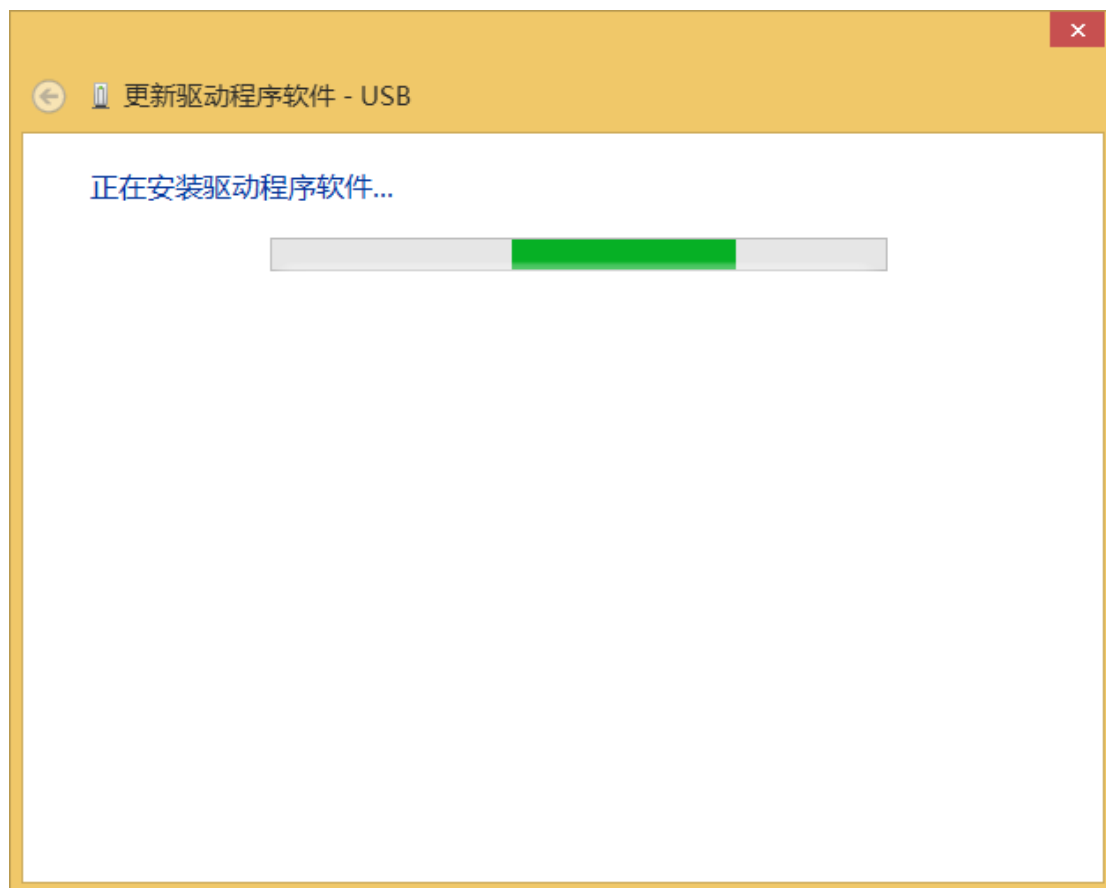


驱动程序开始安装时，会弹出如下对话框，选择“始终安装此驱动程序软件”

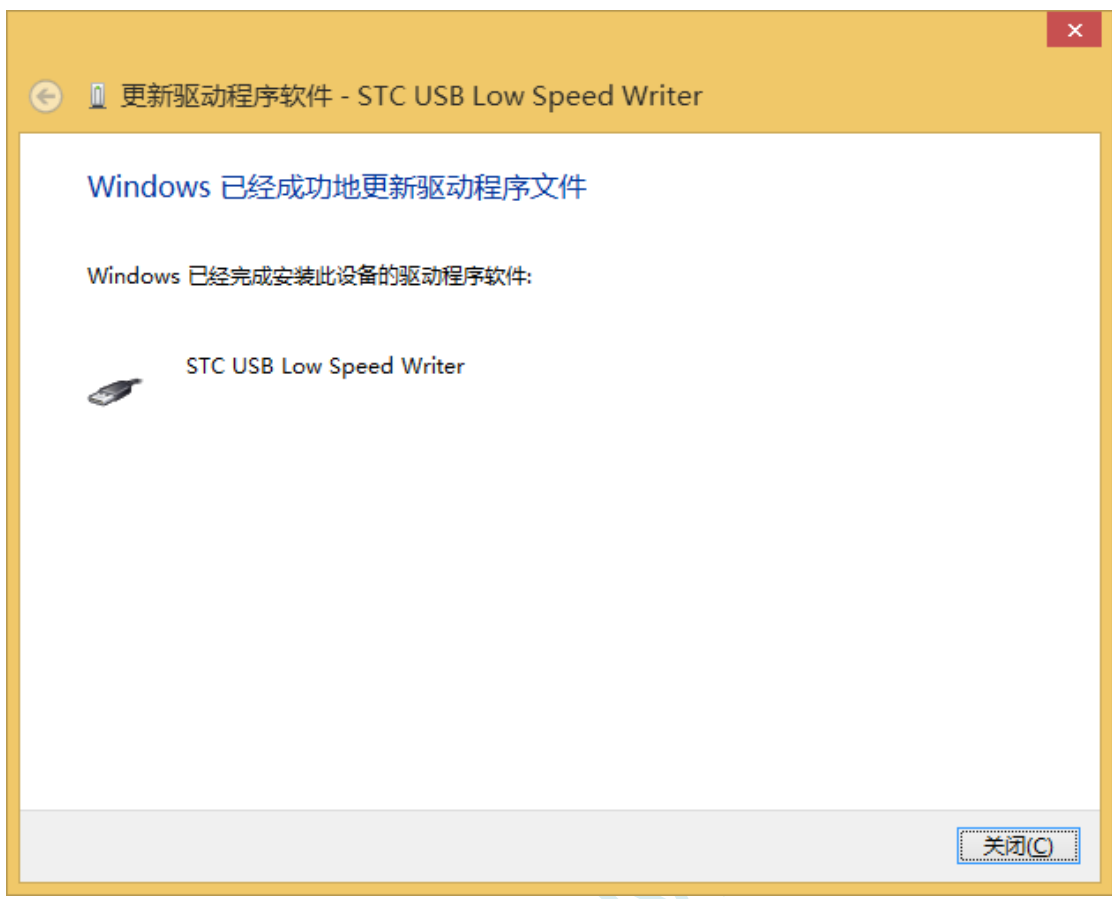


STC MCU

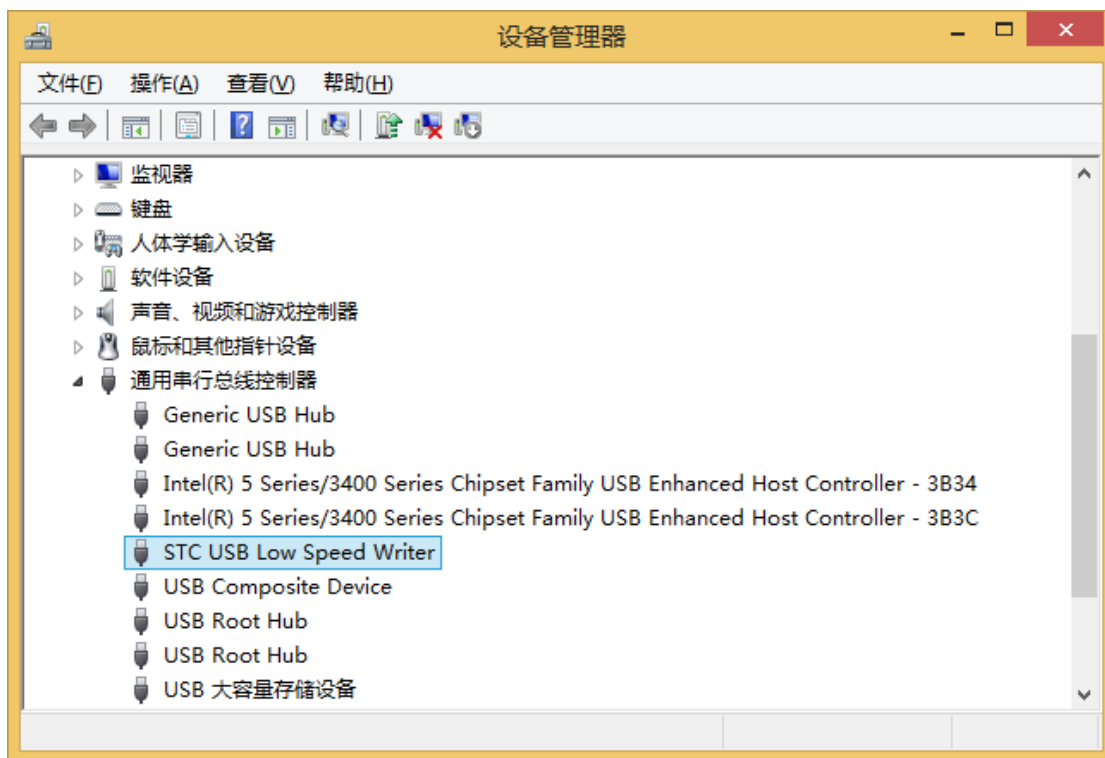
接下来，系统会自动安装驱动，如下图



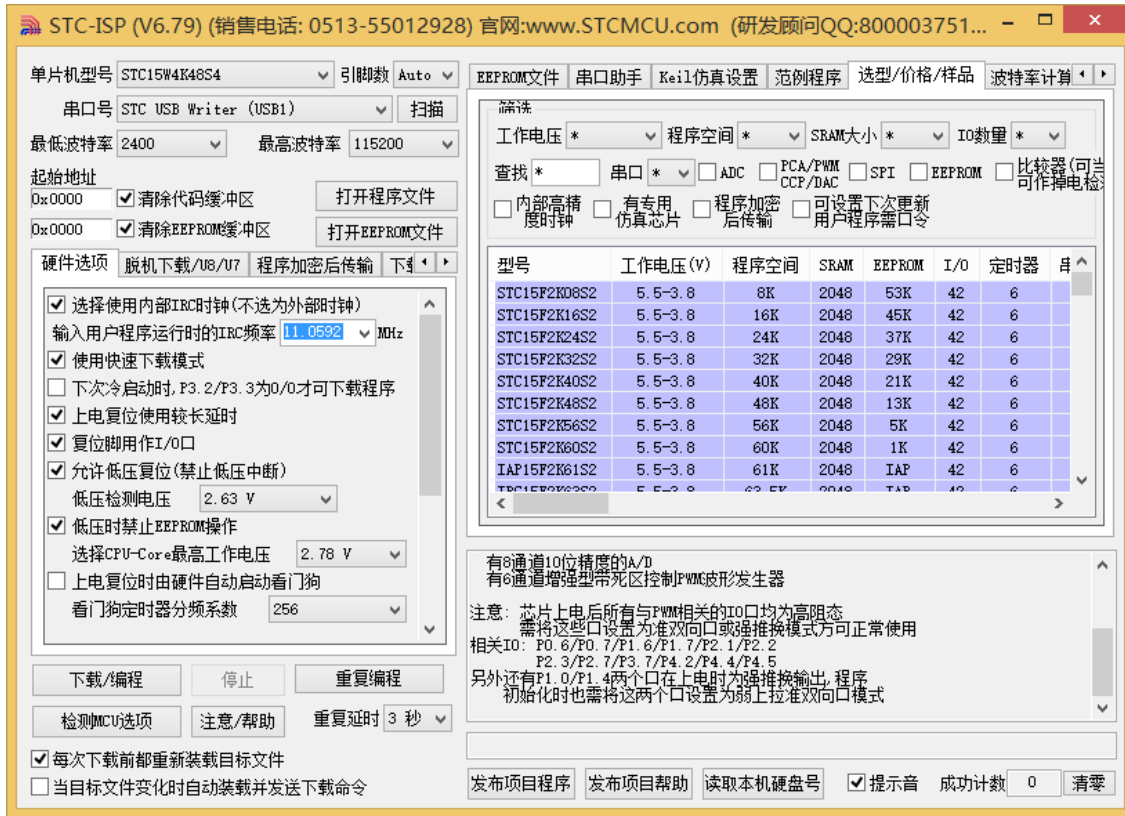
出现下面的对话框表示驱动安装完成



此时在设备管理器中，之前带有黄色感叹号的设备，此时会显示为“STC USB Low Speed Writer”的设备名



在之前打开的STC-ISP下载软件中的串口号列表会自动选择所插入的USB设备,并显示设备名称为“STC USB Writer (USB1)”, 如下图:



## Windows 8 (64 位) 安装方法

由于 Windows8 64 位操作系统在默认状态下, 对于没有数字签名的驱动程序是不能安装成功的。所以在安装 STC-USB 驱动前, 需要按照如下步骤, 暂时跳过数字签名, 即可顺利安装成功。

首先将鼠标移动到屏幕的右下角, 选择其中的“设置”按钮



然后在设置界面中选择“更改电脑设置”项



STC MCU

在电脑设置中，选择“常规”属性页中“高级启动”项下面的“立即启动”按钮



STC MCU



在下面的界面中, 选择“疑难解答”项



然后选择“疑难解答”中的“高级选项”



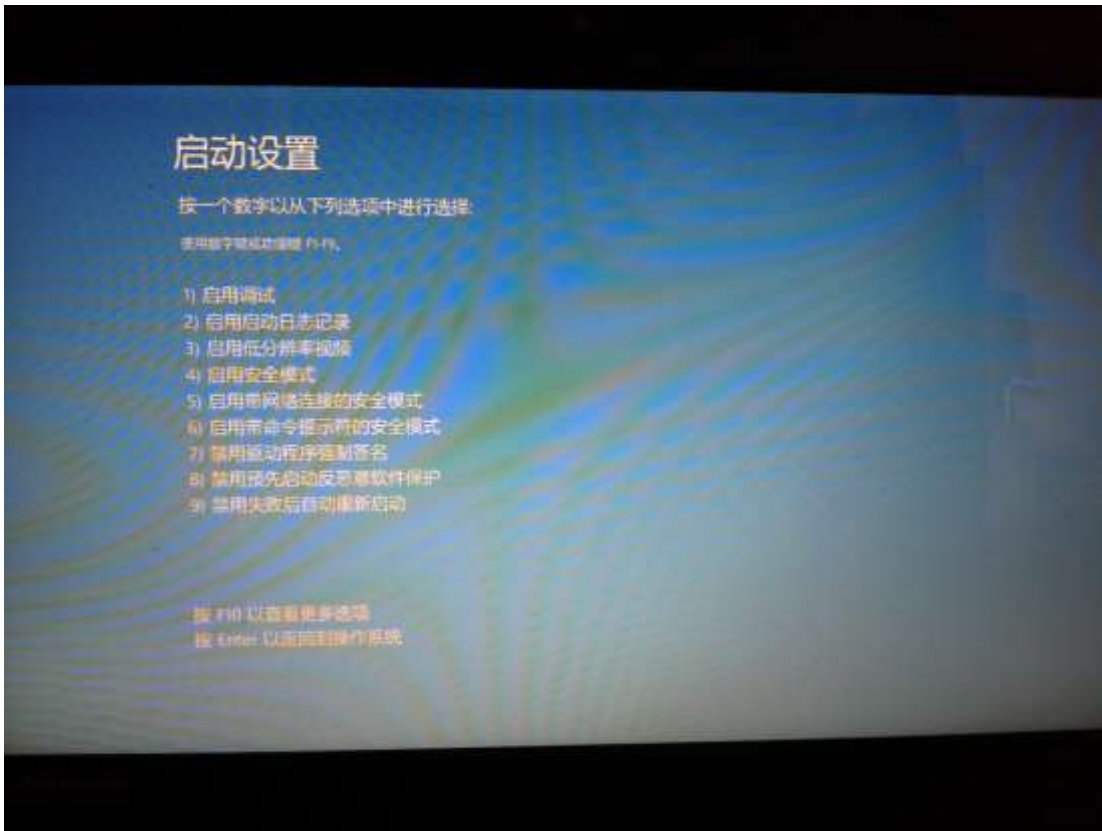
在下面的“高级选项”界面中，选择“启动设置”



在下面的“启动设置”界面中，单击“重启”按钮对电脑进行重新启动



在电脑重新启动后会进入如下图所示的“启动设置”界面，按数字键“7”或者按功能键“F7”选择“禁用驱动程序强制签名”进行启动



启动到 Windows 8 后，按照 [Windows 8 \(32 位\) 的安装方法](#) 即可完成驱动的安装

## Windows 8.1 (64 位) 安装方法

Windows 8.1 与 Windows 8 进入高级启动菜单的方法不一样,在此专门进行说明。

首先将鼠标移动到屏幕的右下角, 选择其中的“设置”按钮

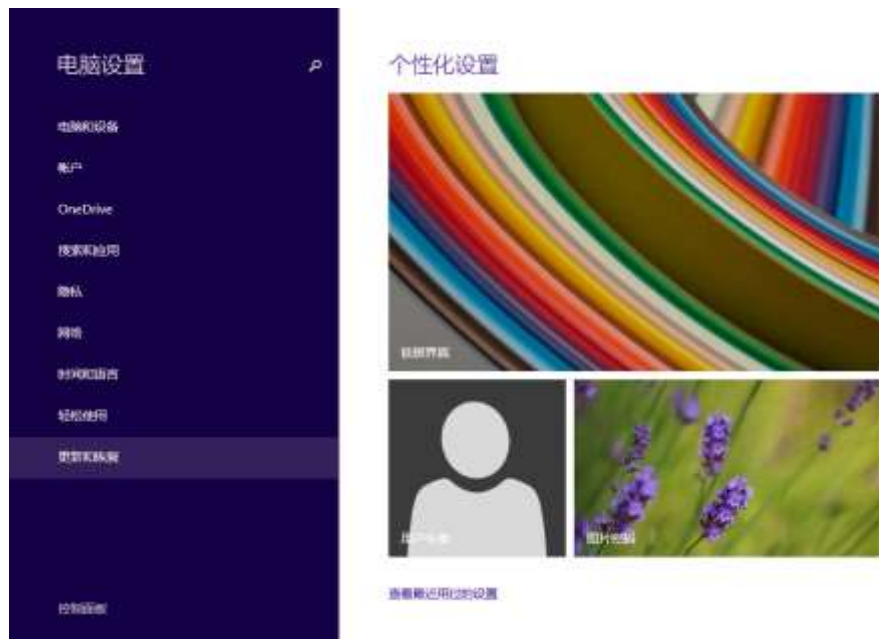


然后在设置界面中选择“更改电脑设置”项



STC MCU

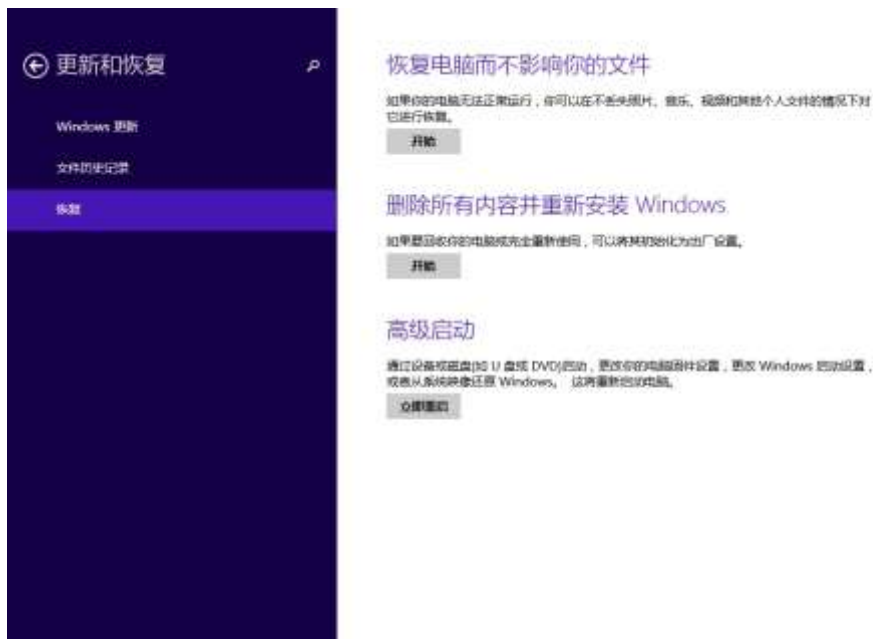
在电脑设置中，选择“更新和恢复”（这里与 Windows 8 不一样，Windows 8 选择的是“常规”）



STC MCU



在更新和恢复页面中选择“恢复”属性页，单击“高级启动”项下面的“立即启动”按钮



STC MCU

接下来的操作与 Window 8 的步骤相同  
在下面的界面中, 选择“疑难解答”项



然后选择“疑难解答”中的“高级选项”



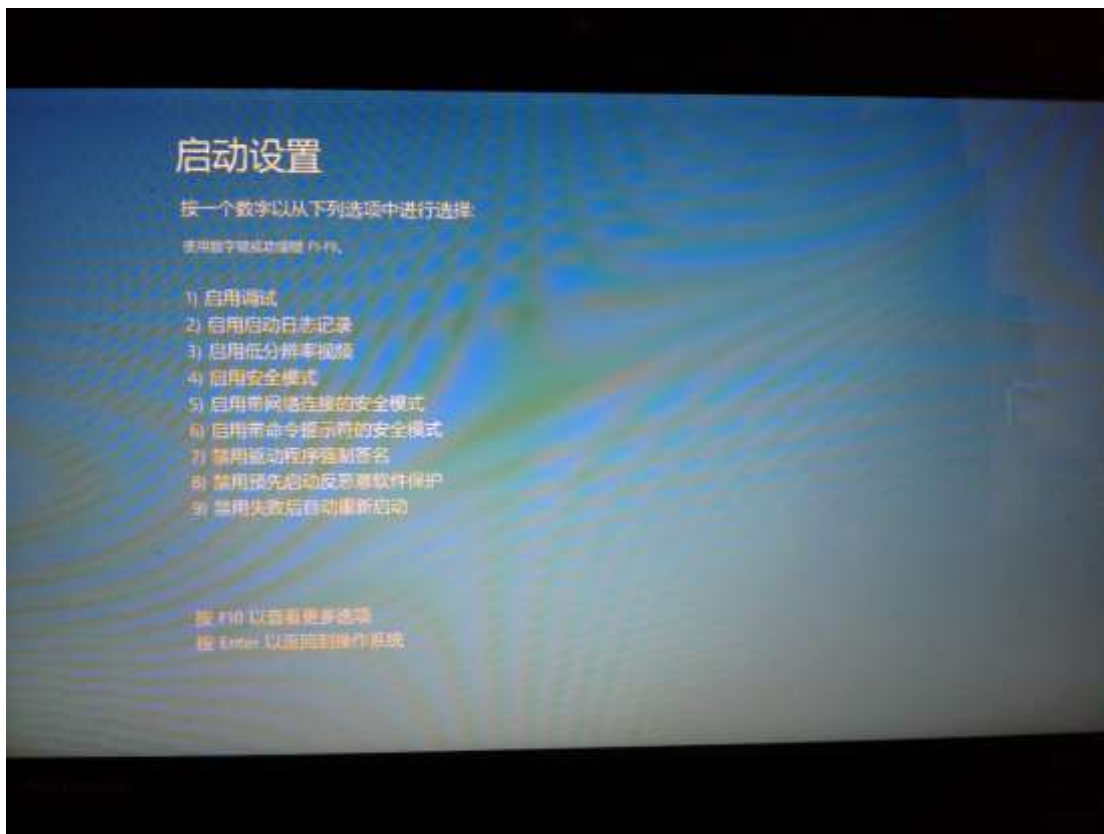
在下面的“高级选项”界面中，选择“启动设置”



在下面的“启动设置”界面中，单击“重启”按钮对电脑进行重新启动



在电脑重新启动后会进入如下图所示的“启动设置”界面，按数字键“7”或者按功能键“F7”选择“禁用驱动程序强制签名”进行启动



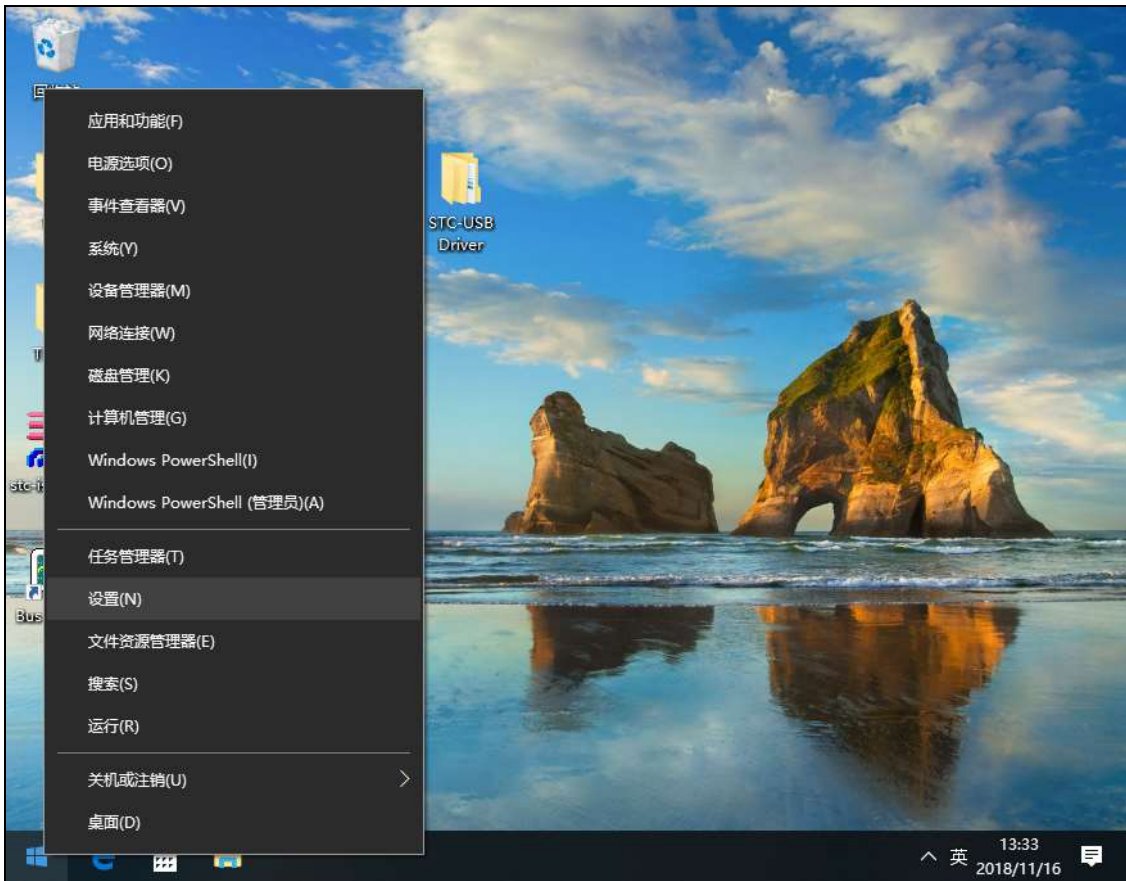
启动到 Windows 8 后，按照 [Windows 8 \(32 位\) 的安装方法](#) 即可完成驱动的安装

## Windows10 (64 位) 安装方法

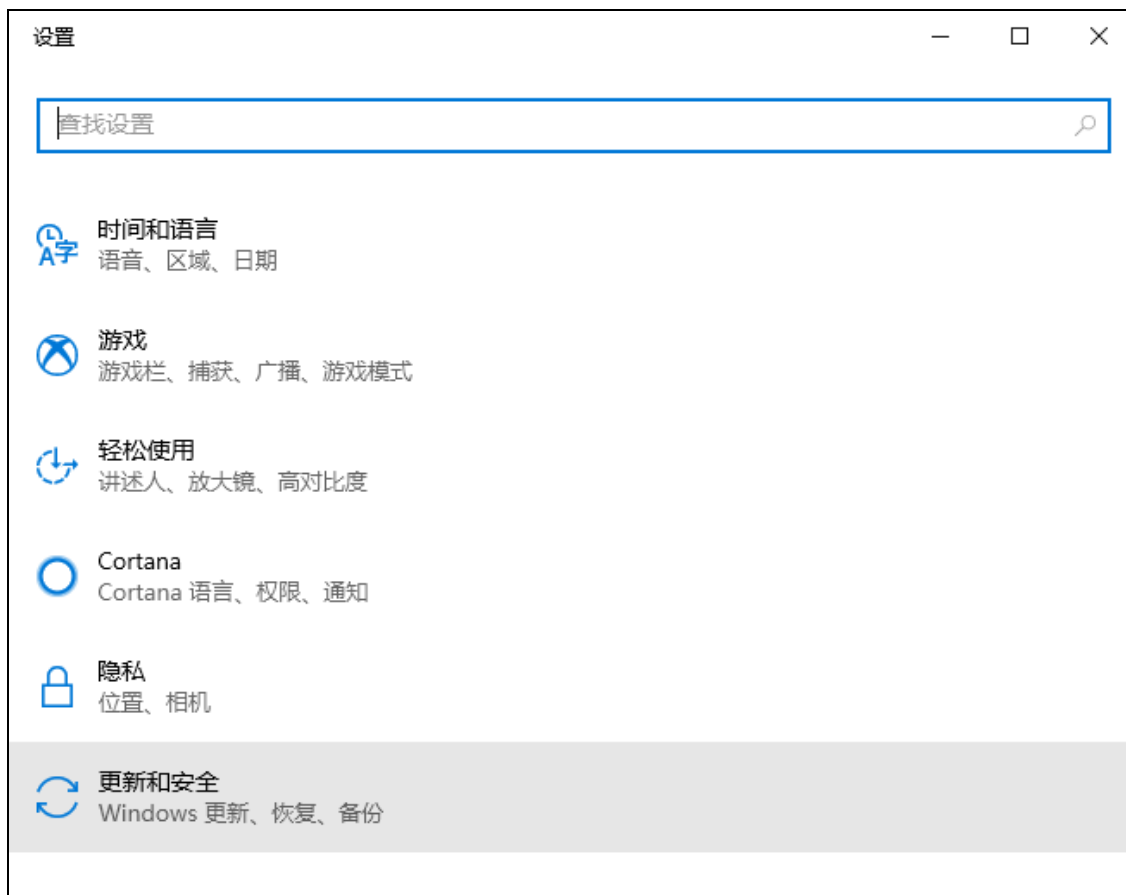
由于 Windows10 64 位操作系统在默认状态下，对于没有数字签名的驱动程序是不能安装成功的。所以在安装 STC-USB 驱动前，需要按照如下步骤，暂时跳过数字签名，即可顺利安装成功。

安装驱动前需要从 STC 官网下载的 STC-ISP 下载软件压缩包中将“STC-USB Driver”文件夹解压缩到硬盘中。将具有 USB 下载功能的芯片准备好，但先不要连接电脑

鼠标右键点击“开始”菜单，选择“设置”选项

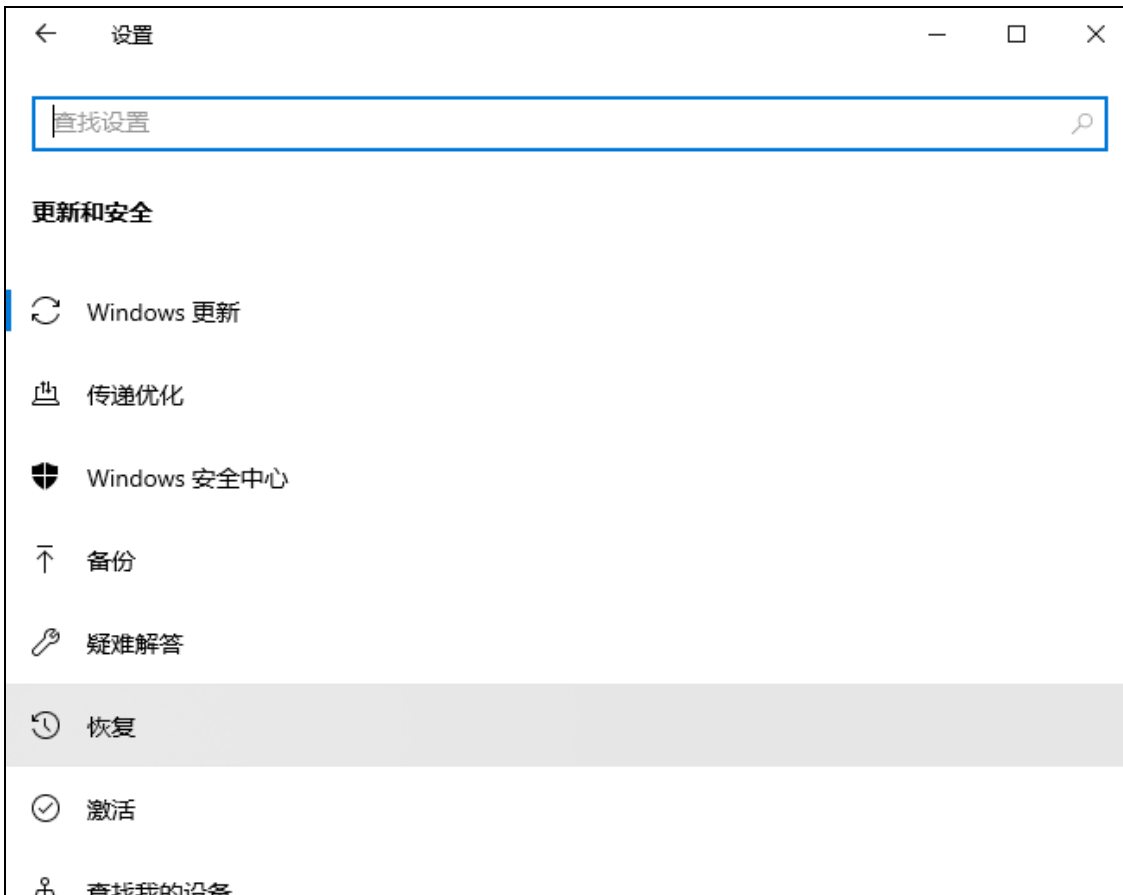


然后在设置界面中选择“更新和安全”项





然后在设置界面中选择“恢复”项



在恢复界面中，点击“高级启动”项中的“立即重新启动”按钮



在电脑重启前，系统会先进入如下的启动菜单，选择“疑难解答”项



在疑难解答界面中选择“高级选项”



然后选择“查看更多恢复选项”



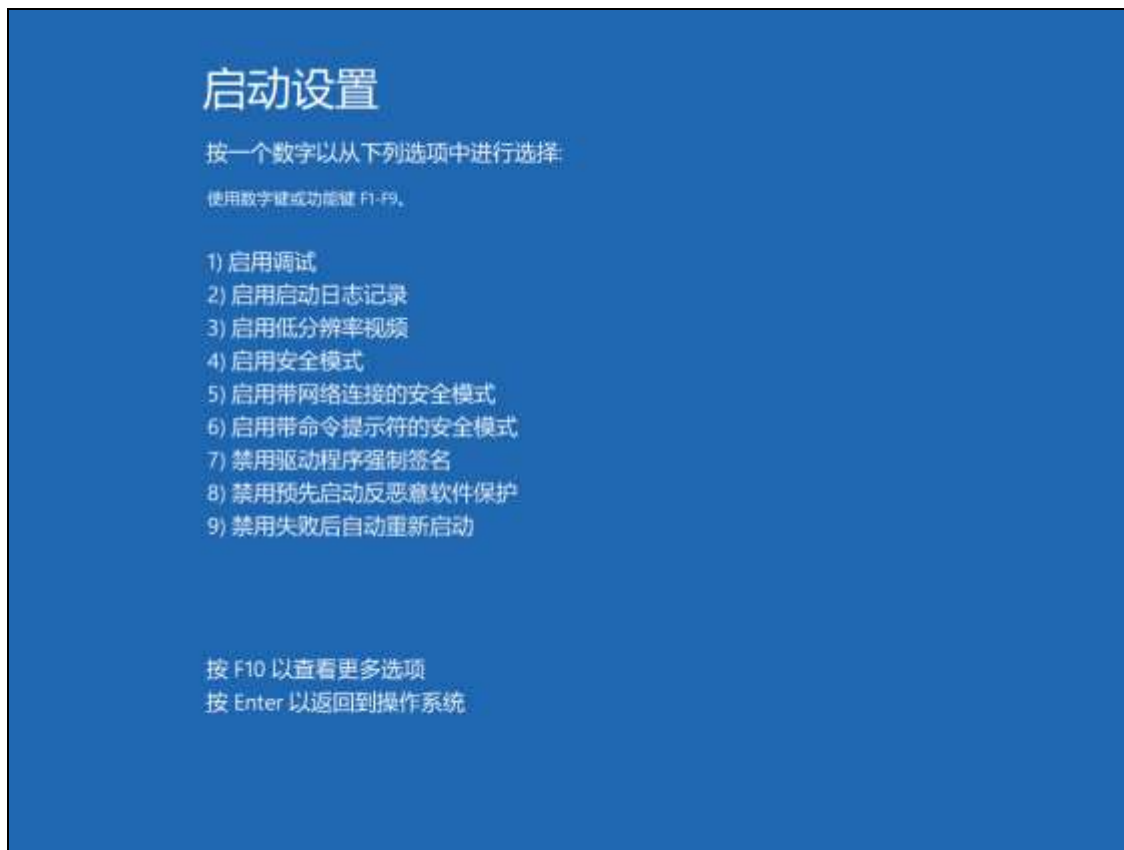
选择“启动设置”项



出现如下画面后, 点击“重启”按钮重启电脑

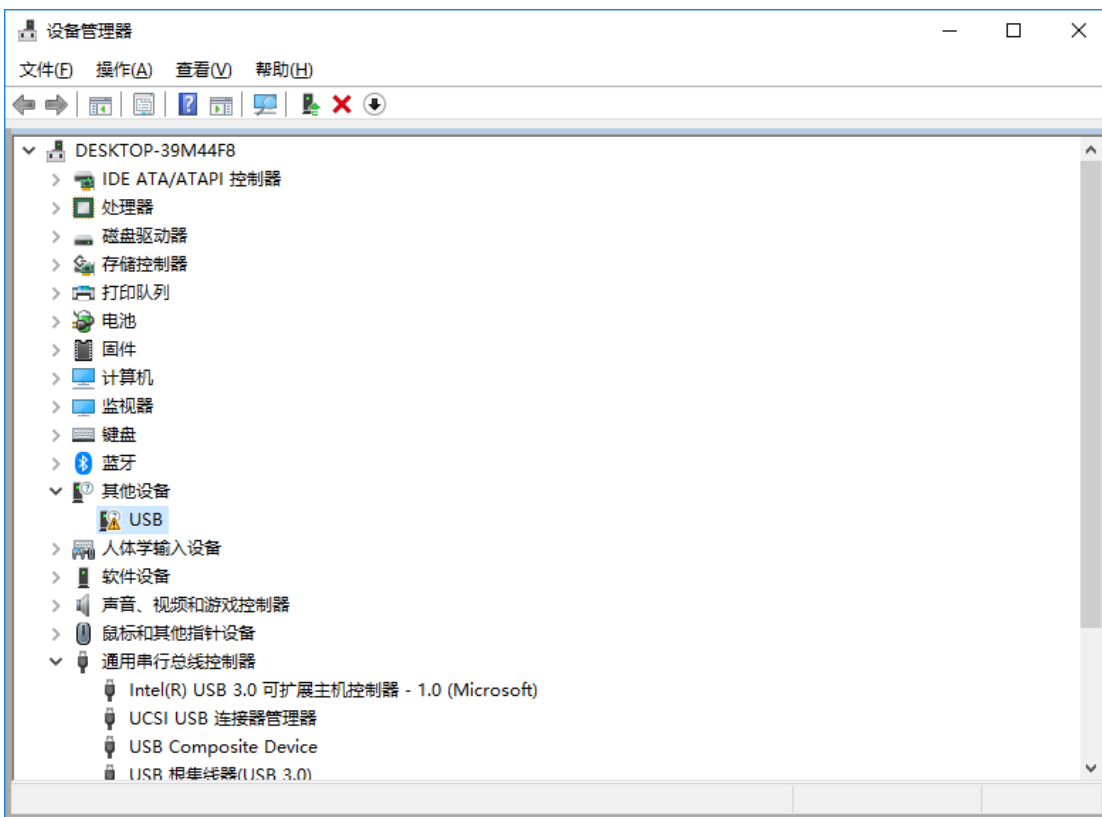


电脑重启后，会弹出“启动设置”界面，按“F7”按钮来选择“禁止驱动程序强制签名”项

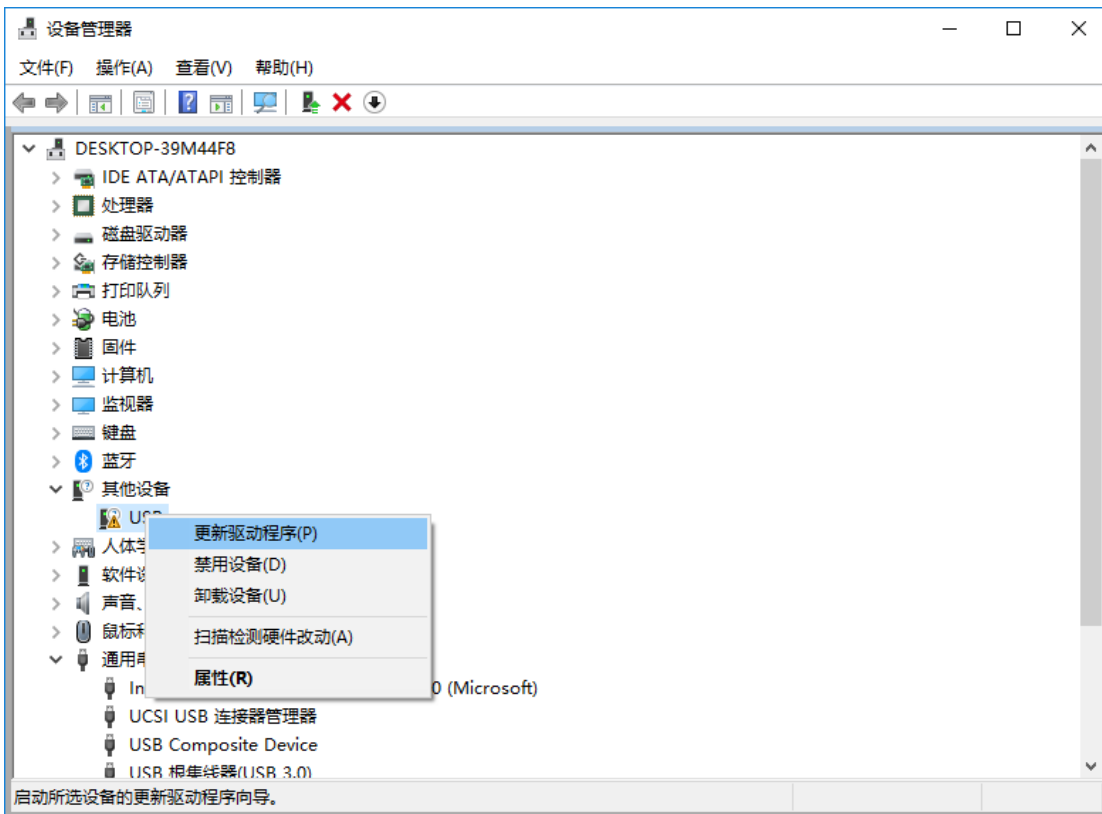




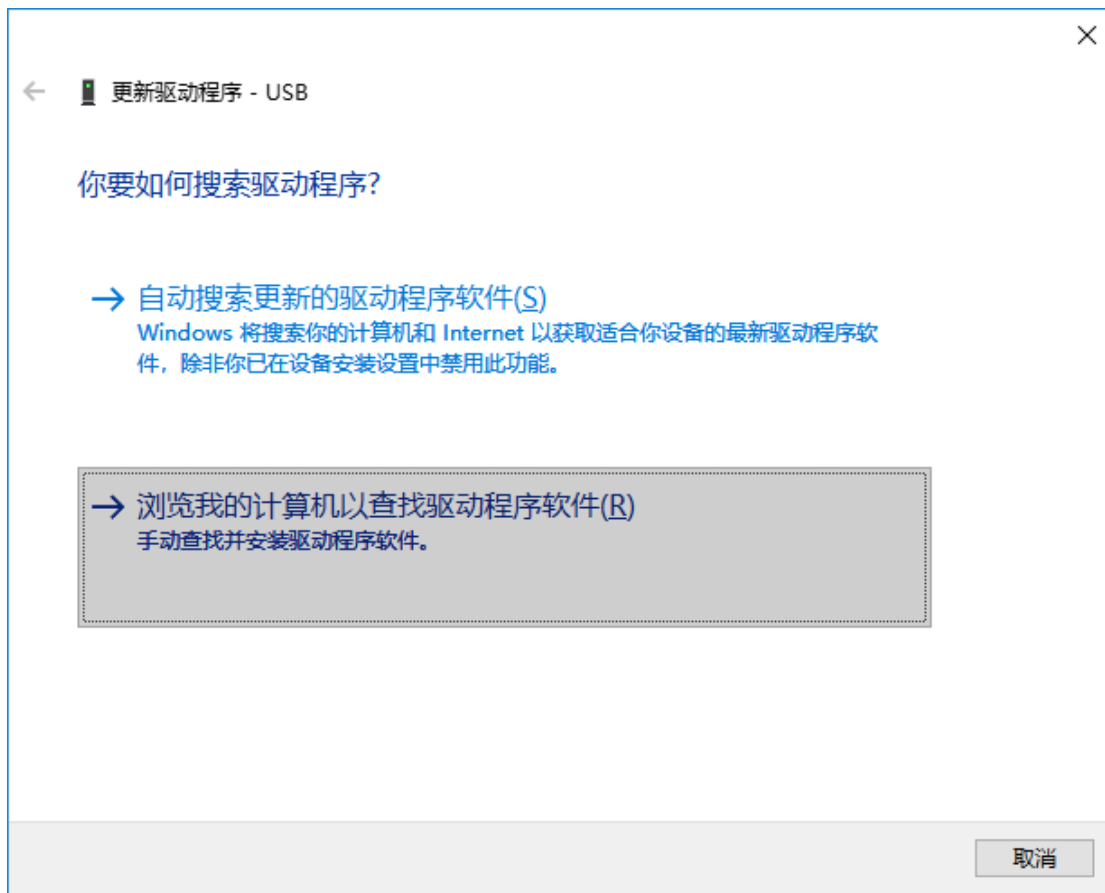
电脑启动完成后，将准备好的芯片用 USB 线与电脑相连，并打开“设备管理器”，此时由于驱动还没有开始安装，所以在设备管理器中会显示为一个带感叹号的未知设备



鼠标右键单击未知设备，选择右键菜单中的“更新驱动程序”



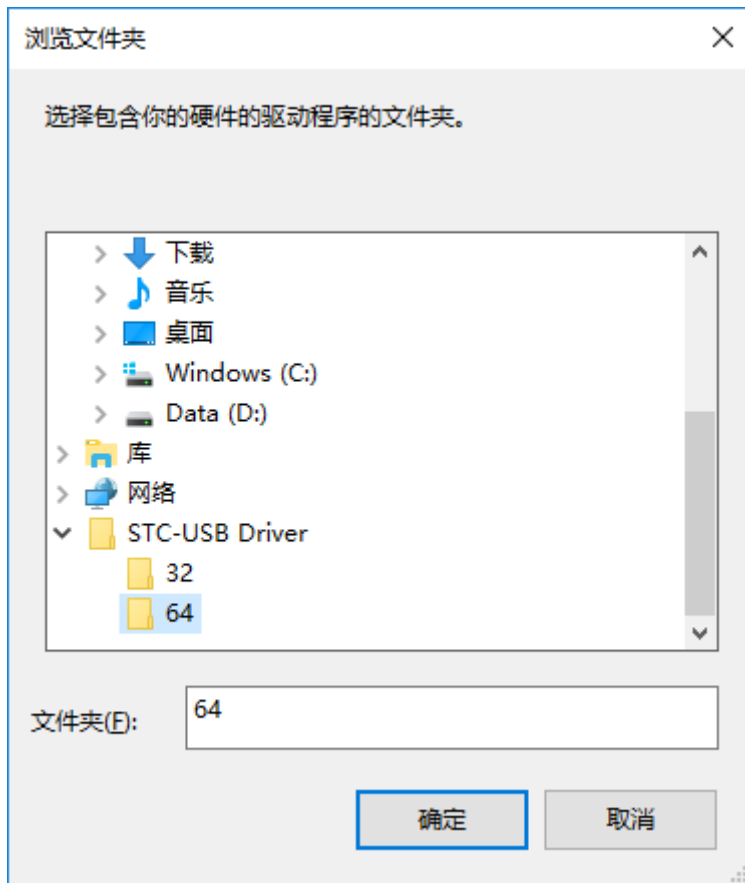
在弹出的驱动安装程序选择画面中，选择“浏览我的计算机以查找驱动程序软件”项



在如下界面中，点击“浏览”按钮



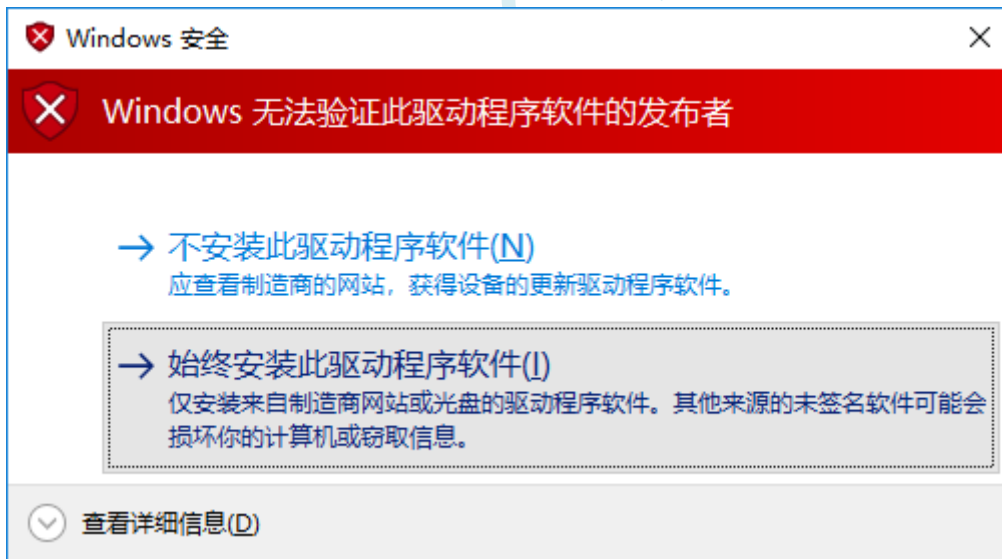
找到之前解压缩到硬盘中的“STC-USB Driver”目录，选择目录中的“64”目录，并确定



点击“下一步”开始安装驱动



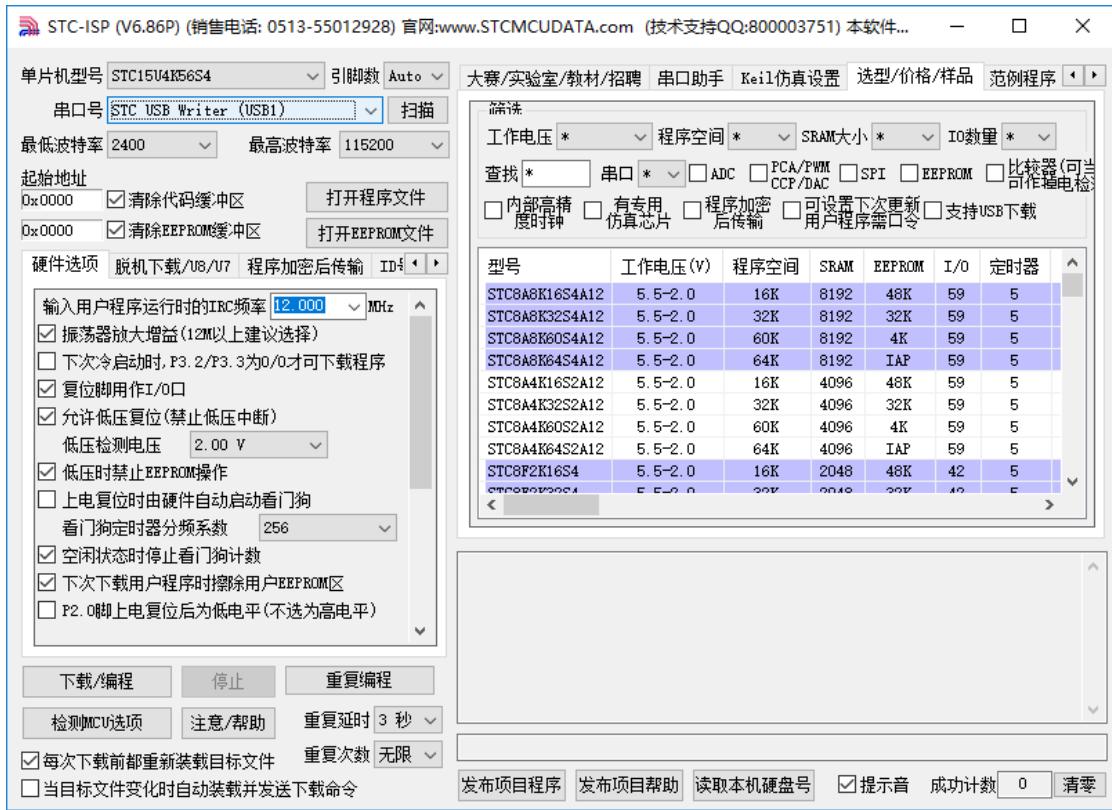
驱动安装的过程中, 会弹出如下的警告画面, 选择“始终安装此驱动程序软件”



出现下面的画面时，驱动程序就安装成功了



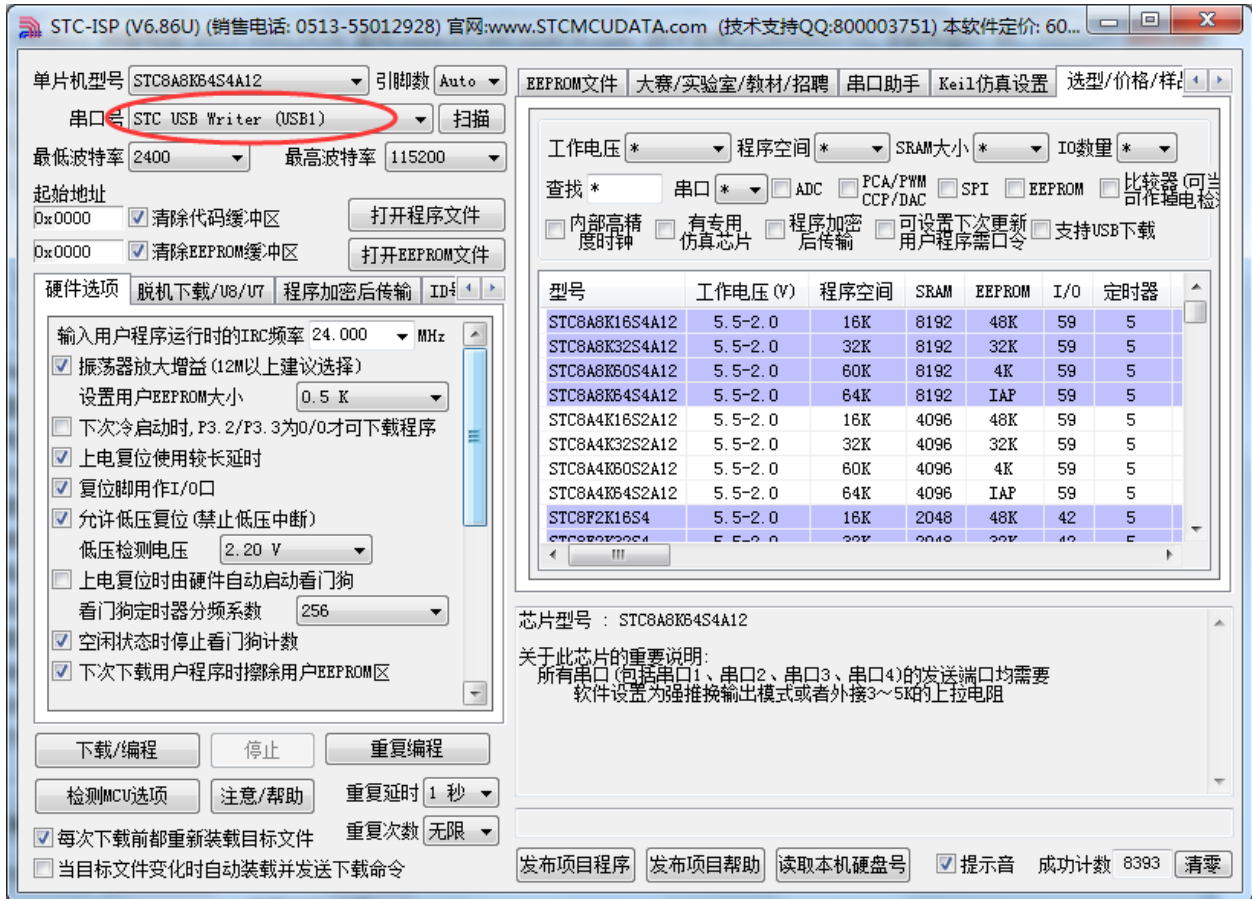
在回到 STC-ISP 的下载软件, 此时“串口号”的下拉列表中已自动选择了“STC USB Writer (USB1)”, 即可使用 USB 进行 ISP 下载了



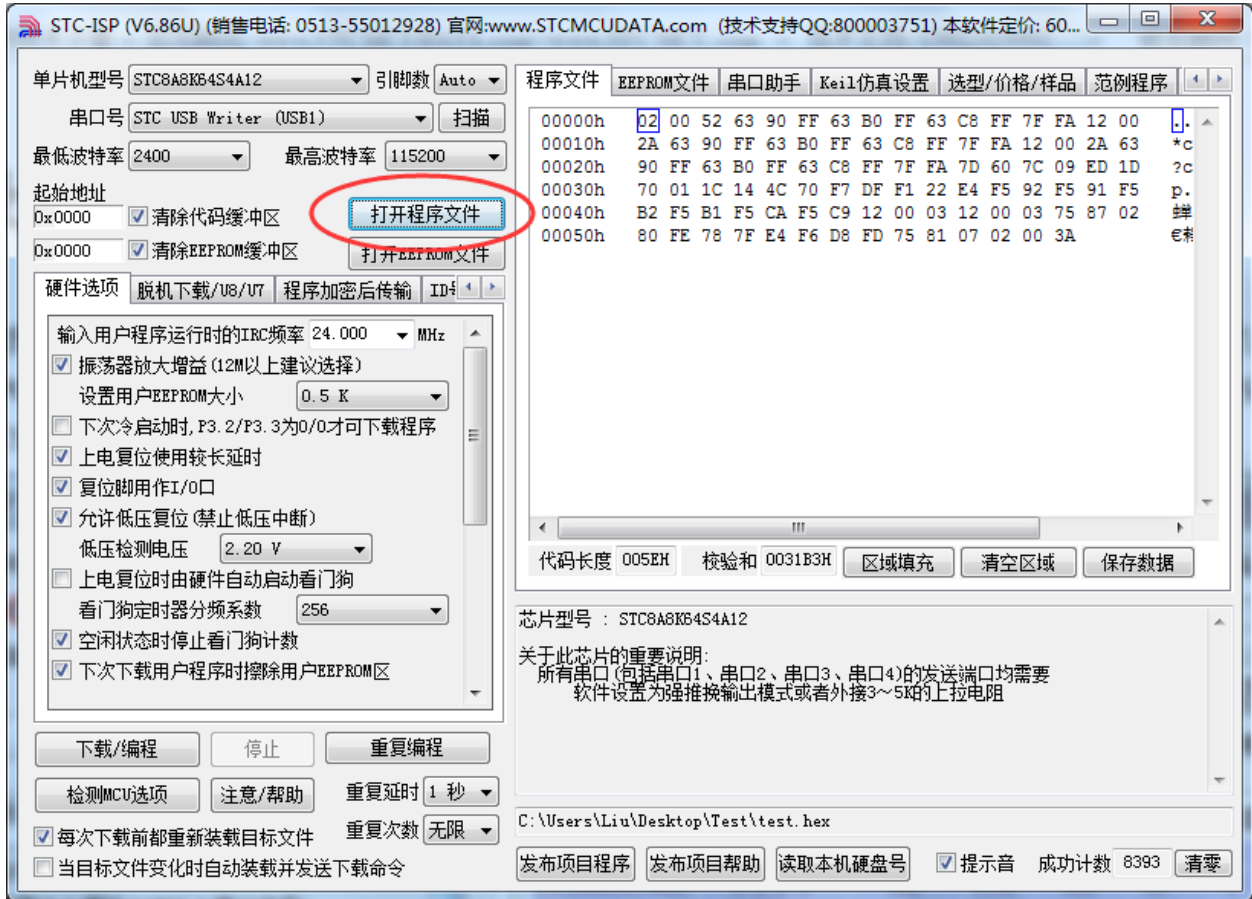


## 附录E USB 下载步骤演示

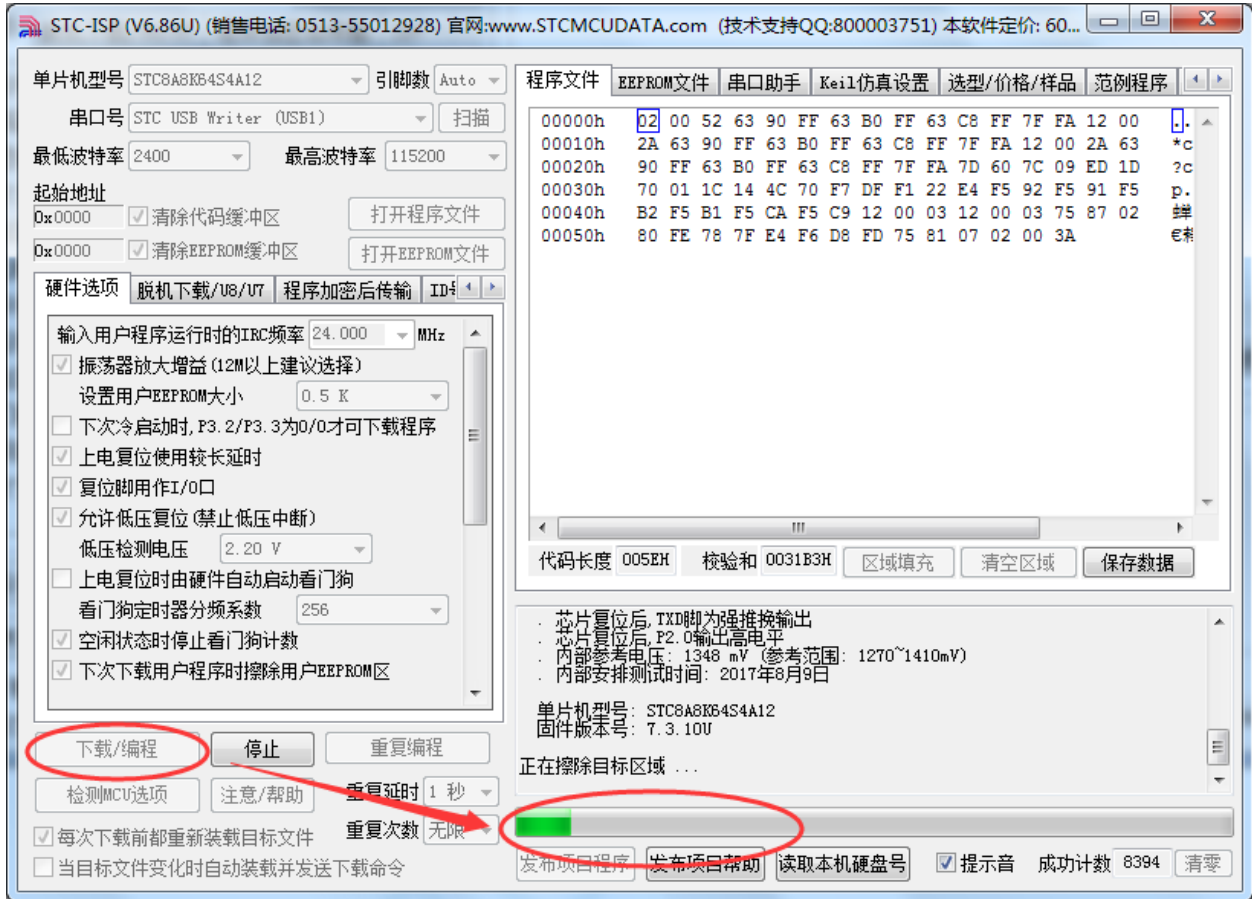
1、首先参考 P5.1.5 章的应用线路图连接好单片机，并将目标芯片的 P3.2 口连接到 Gnd，然后将系统连接到 PC 端的 USB 端口上。打开 ISP 下载软件，即可在下载软件的串口号中自动搜索到“STC USB Writer (USB1)”的 USB 设备



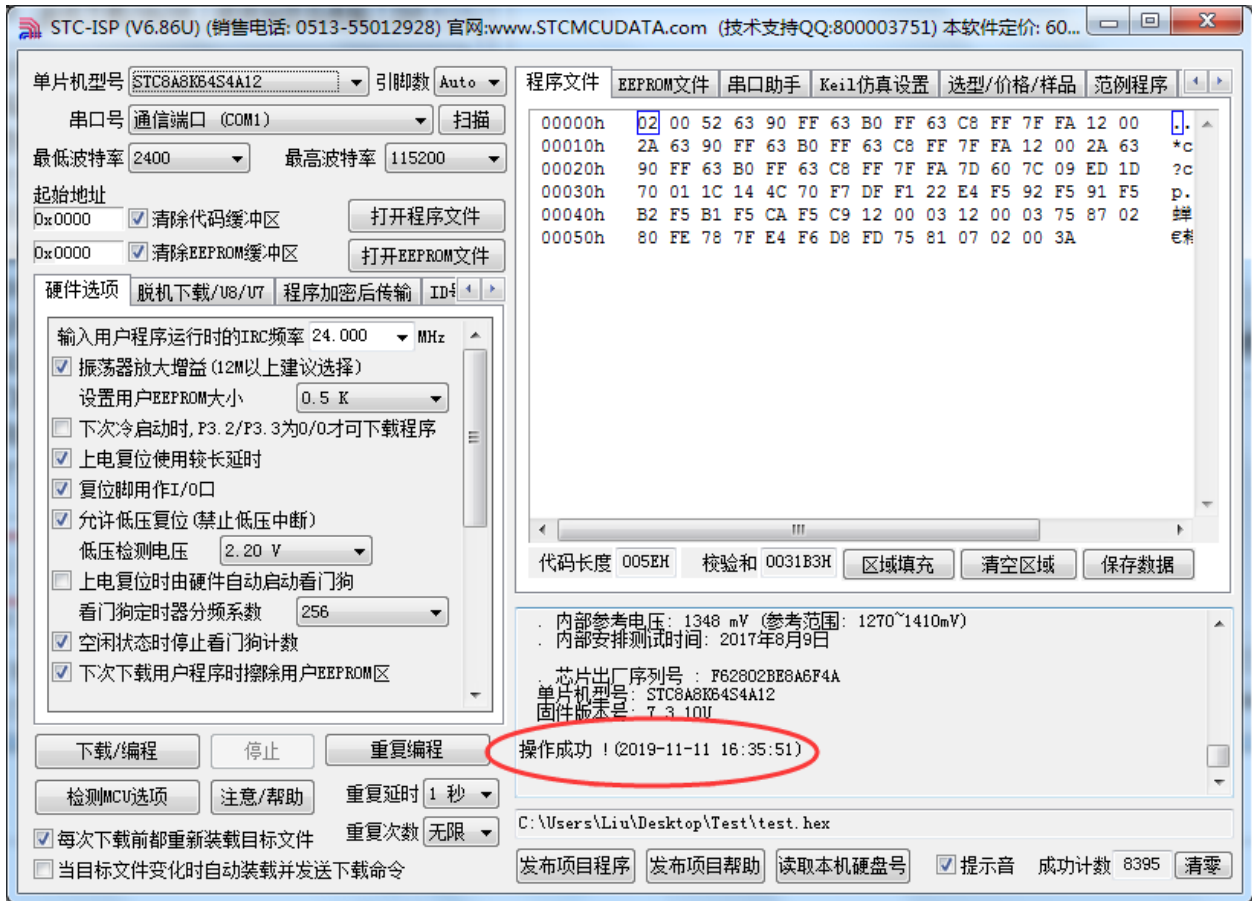
## 2、打开用户代码程序



3、点击“下载/编程”按钮开始下载用户代码



4、直到提示“操作成功”，表示程序代码下载完成。



# 附录F USB 仿真步骤演示

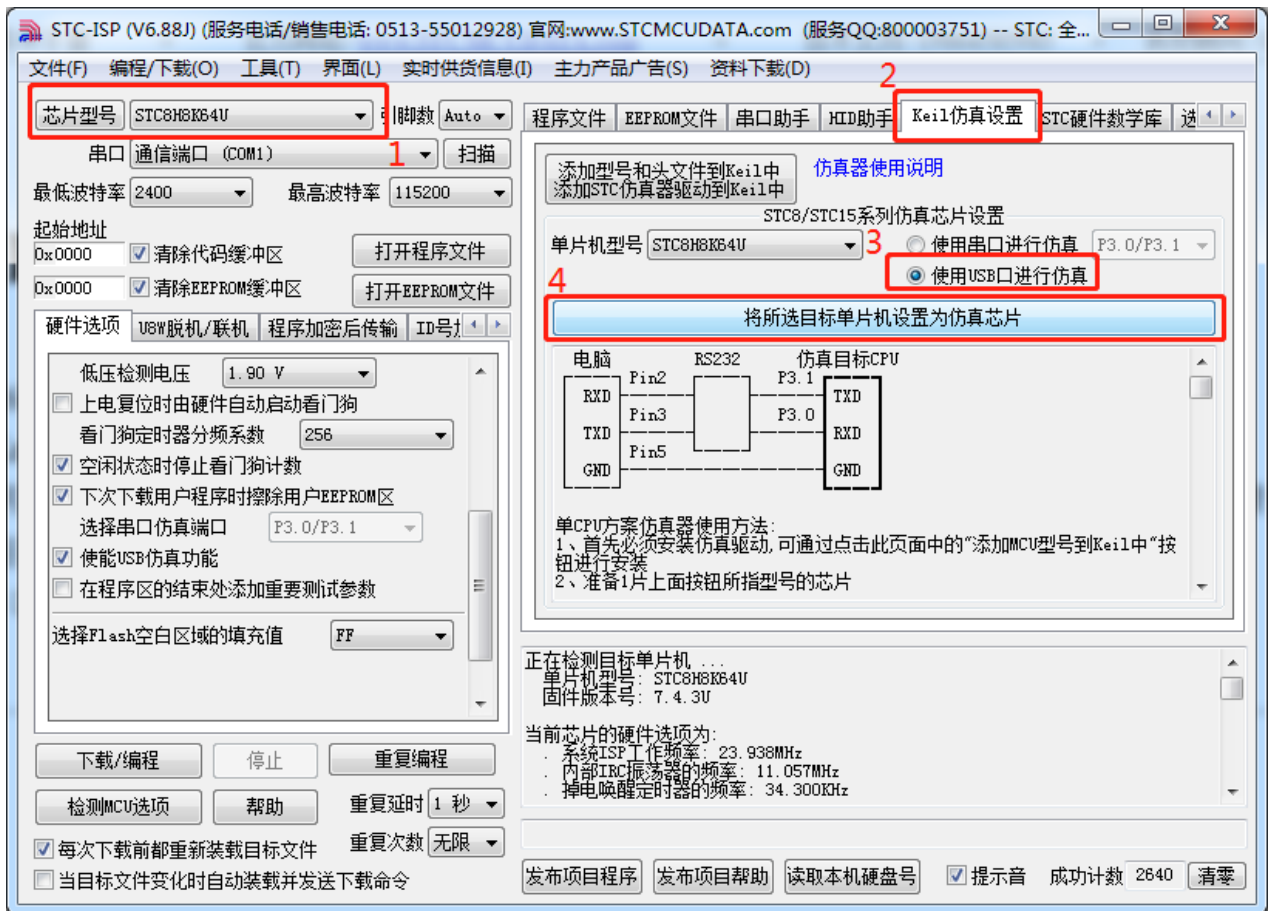
STC8H8K64U 系列的 B 版芯片以及后续版本均支持 USB 直接仿真功能。

具体操作步骤如下:

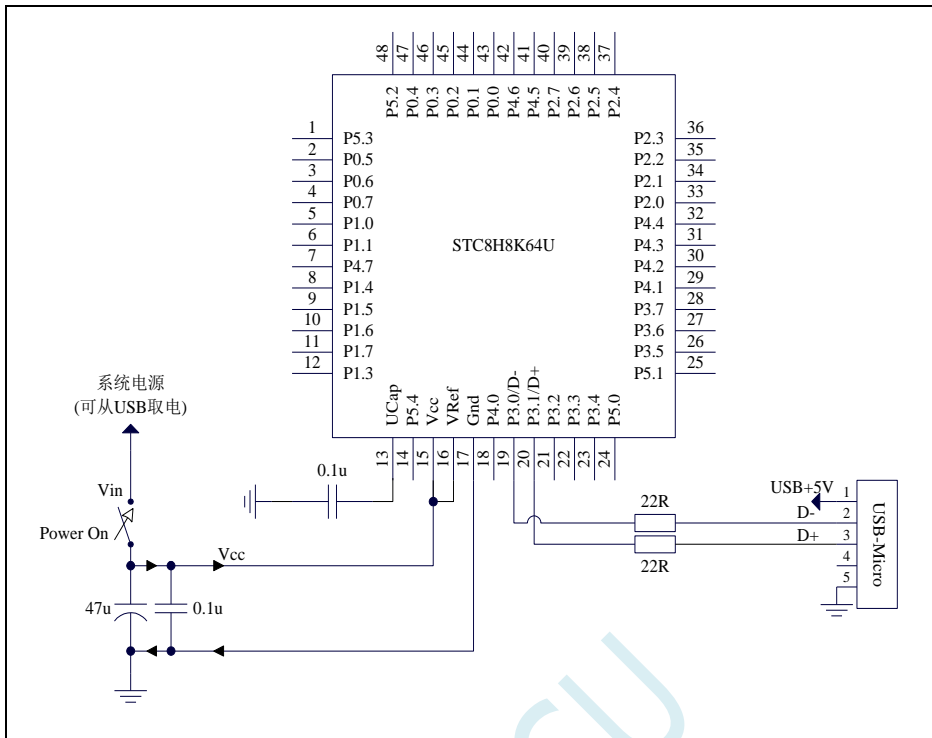
## 1、安装 Keil 环境下的最新的 STC 仿真驱动

从官网 ([www.STCMCUDATA.com](http://www.STCMCUDATA.com)) 下载最新的 STC-ISP 下载软件, 并按照附录 A 的步骤安装 STC 仿真驱动

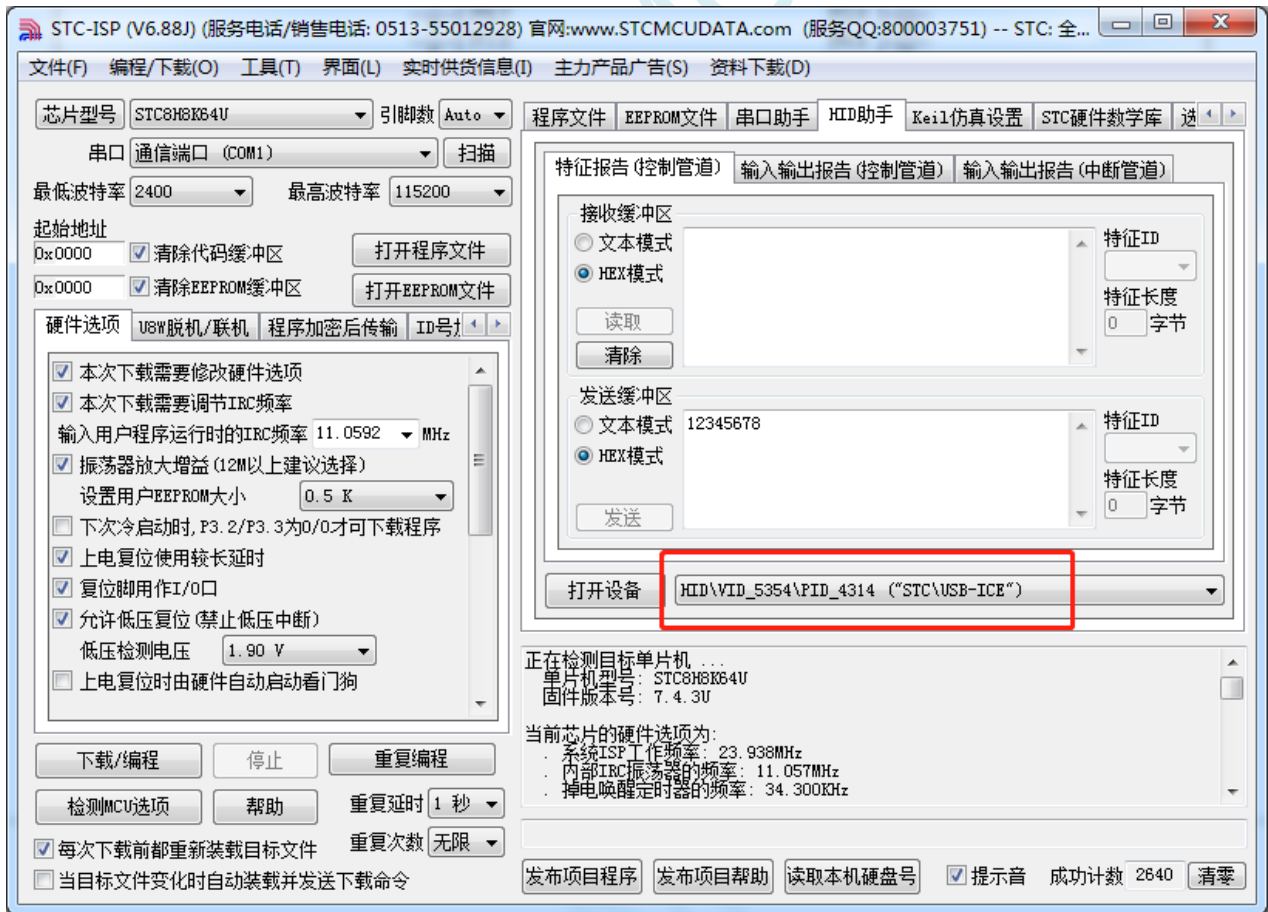
## 2、使用串口 ISP 或者 USB ISP 制作仿真芯片



3、参考下图中的连接方式，将制作完仿真芯片的目标单片机连接到电脑的 USB 口上

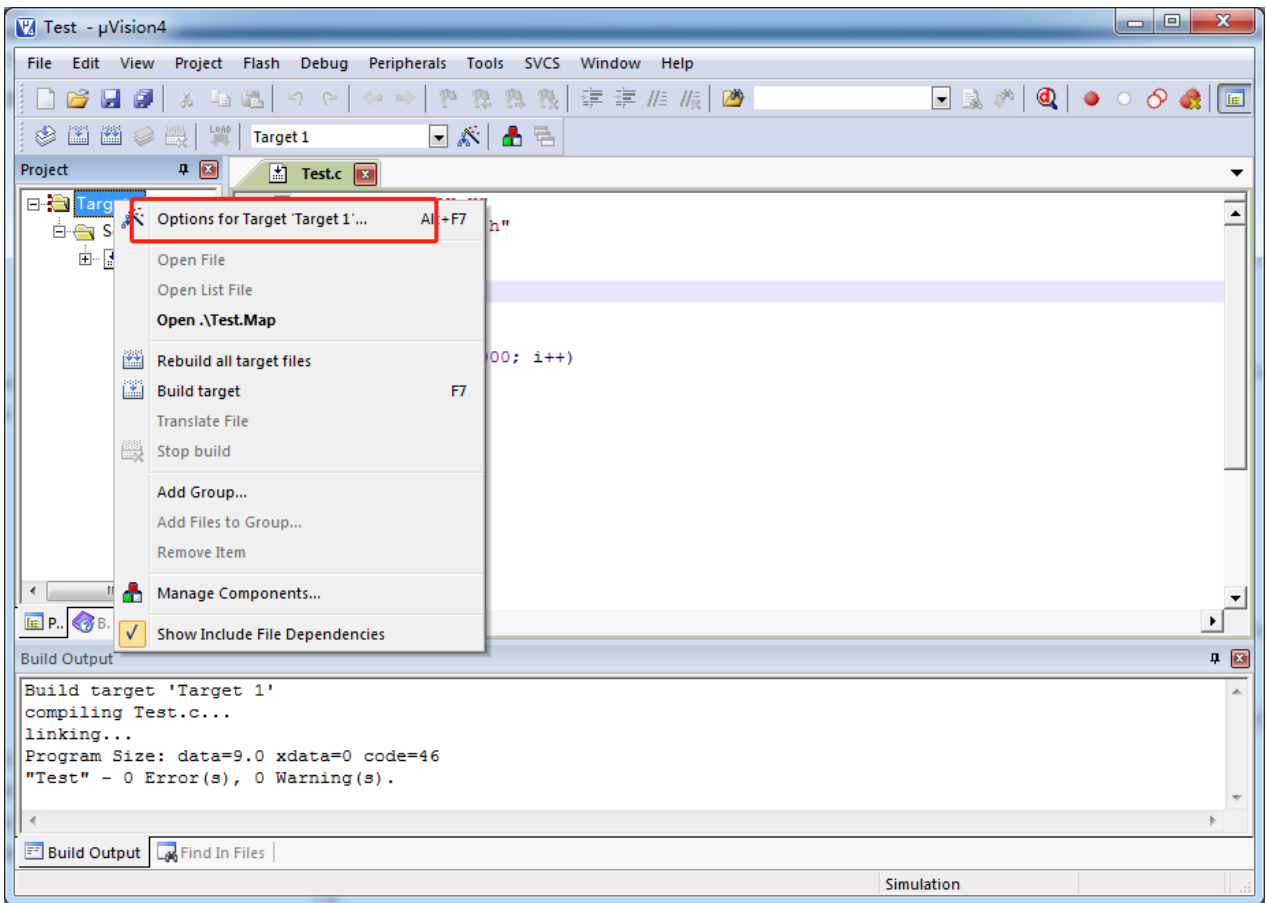


当在下载软件中 HID 助手中能正确显示“STC\USB-ICE”设备时，代表硬件已正确连接

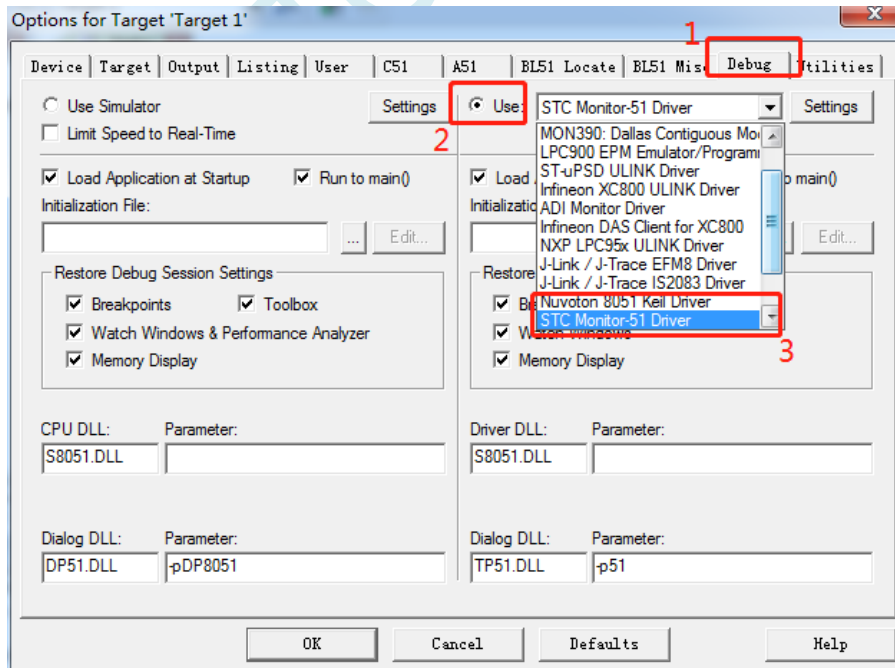


注意：当显示的设备名称为“STC\USB-ISP”时，表示目标芯片此时出于 USB-ISP 下载模式，请确保 P3.2 口为高电平，并重新连接到 USB 即可。

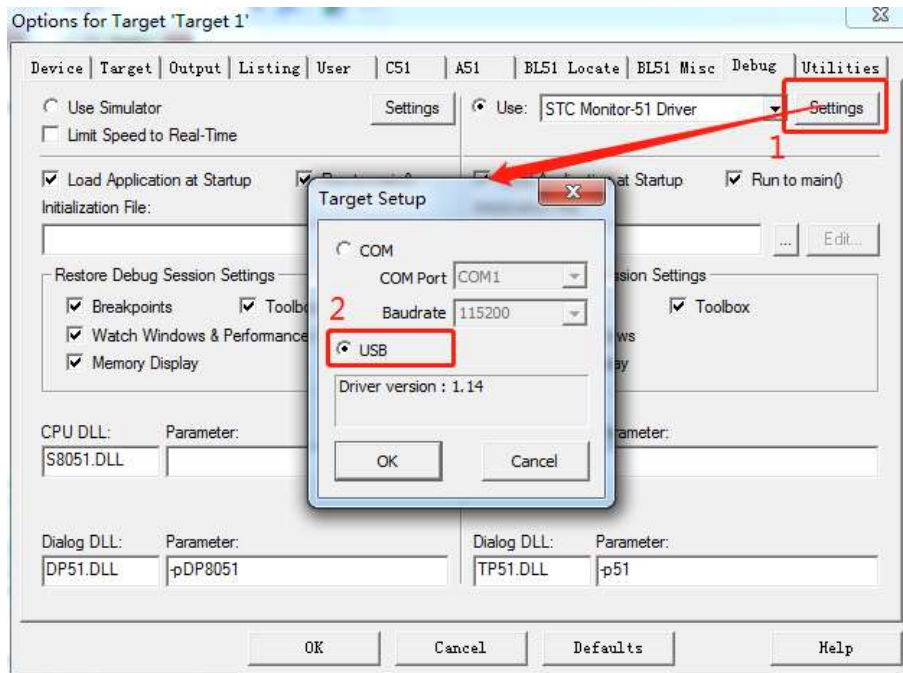
#### 4、在 Keil 软件进行项目设置



打开项目选项设置页面，按下图所示选择 STC 仿真驱动

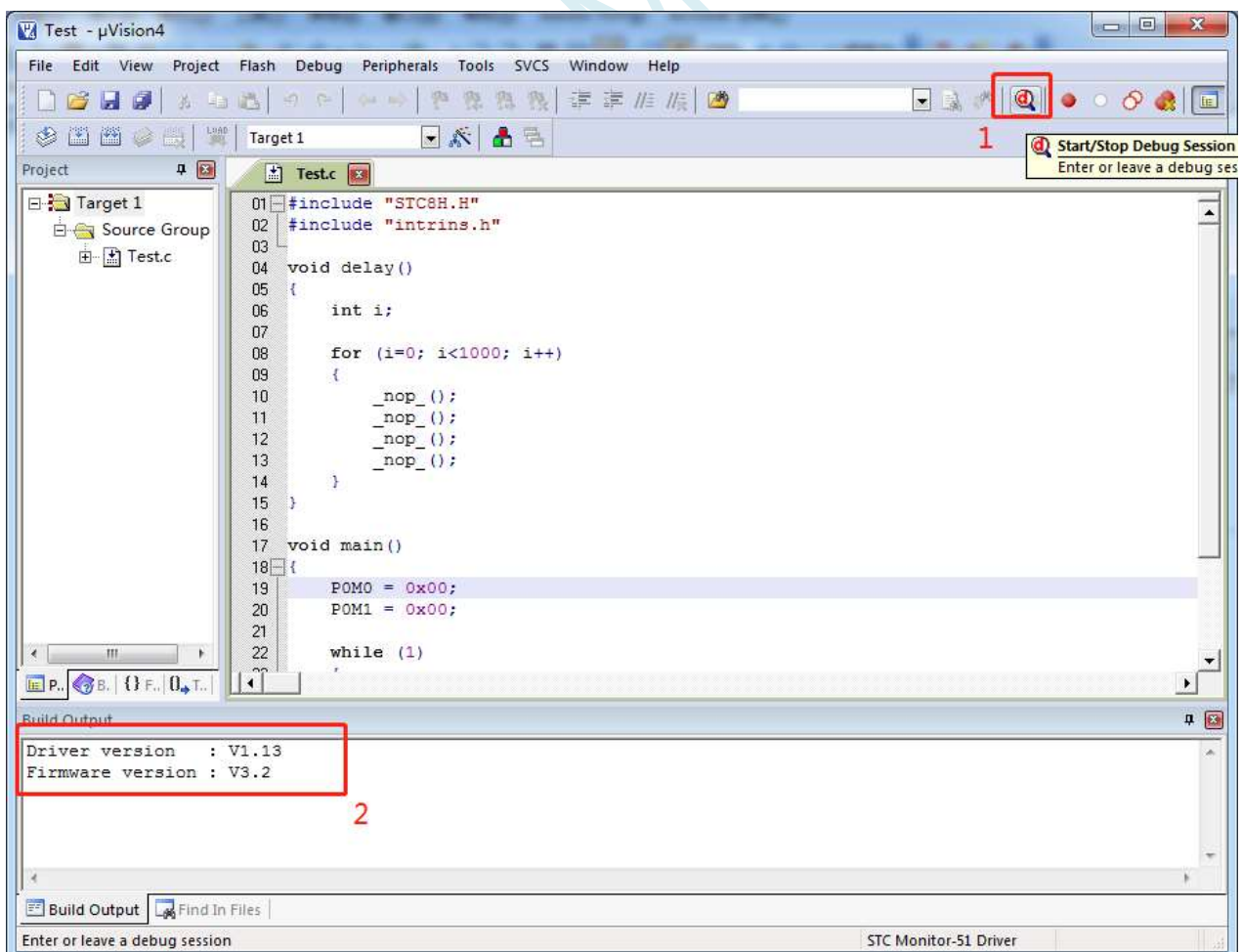


按下图所示，选择 STC 的 USB 仿真接口



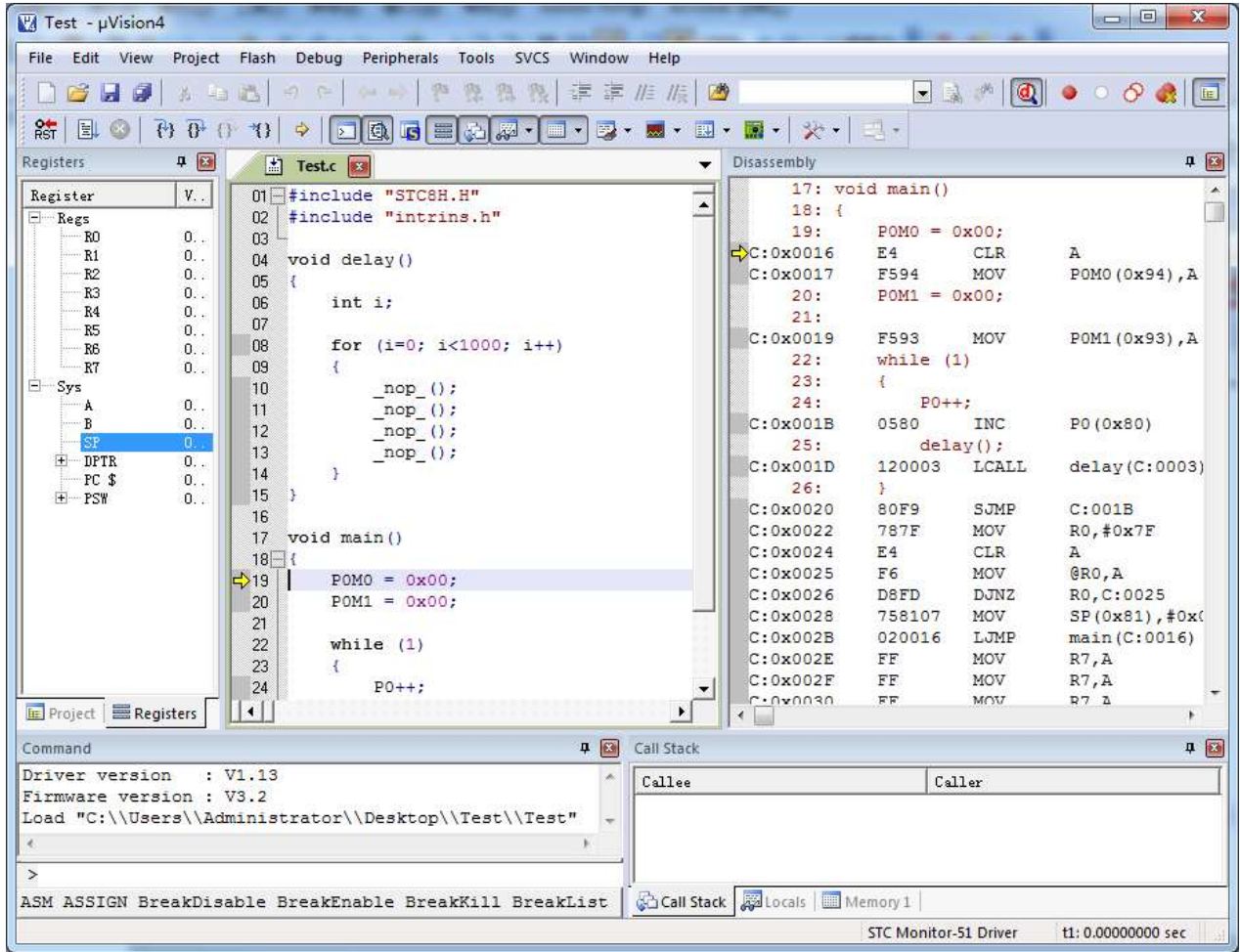
## 5、设置完成后开始仿真

点击 Keil 软件中的开始仿真按钮，如果在输出窗口能正确显示版本号，表示连接和设置均配置正确



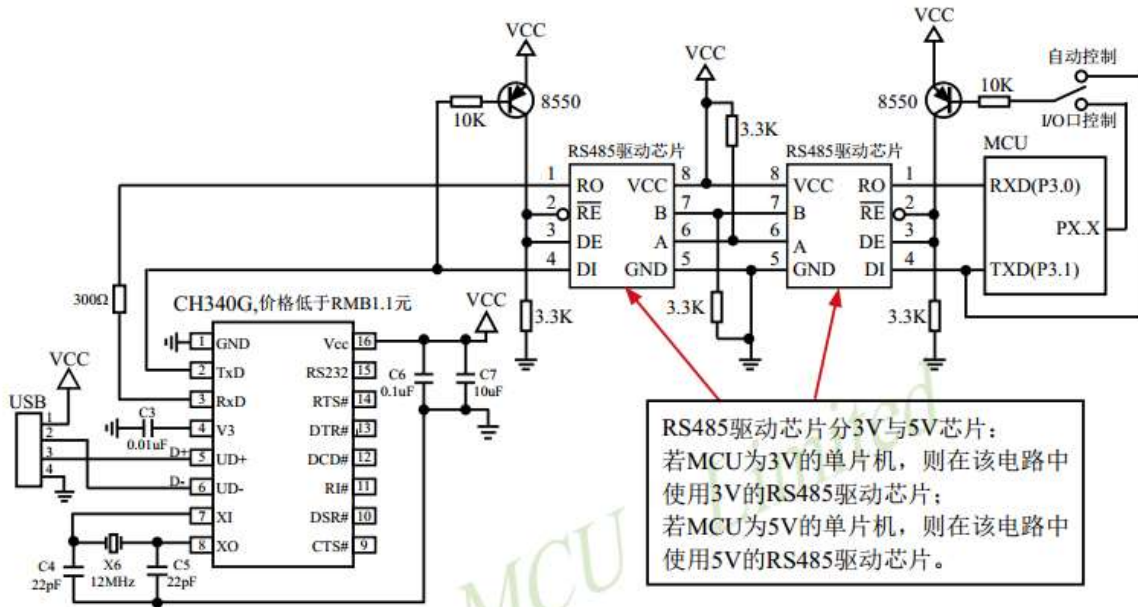


代码下载完成后, 就会进入如下调试画面

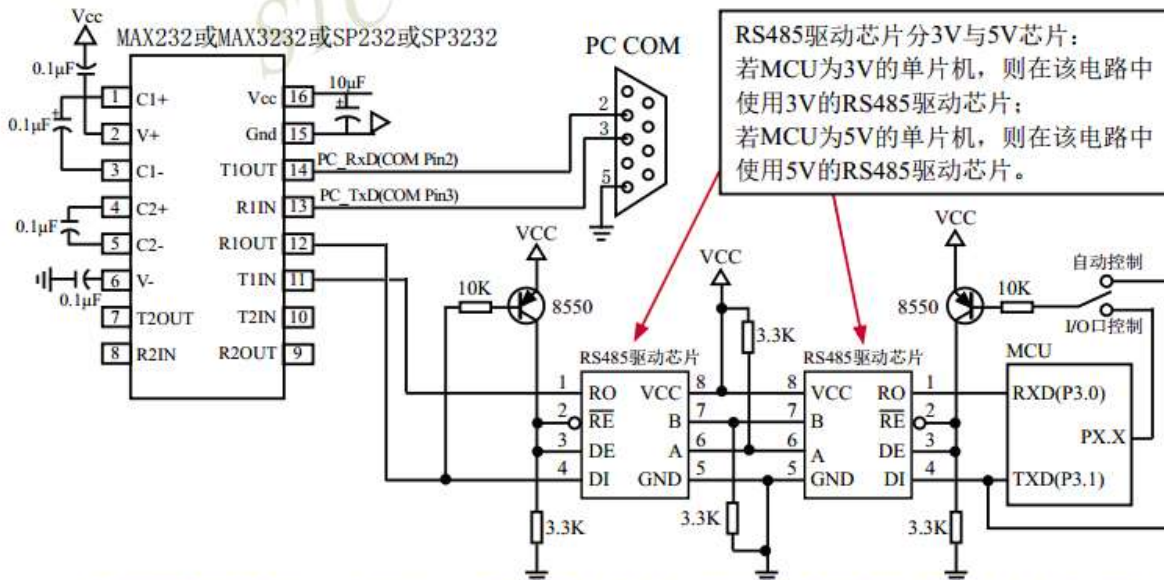


# 附录G RS485 自动控制或 I/O 口控制线路图

## 1、利用 USB 转串口连接电脑的 RS485 控制下载线路图(自动控制或 I/O 口控制)



## 2、利用 RS232 转串口连接电脑的 RS485 控制下载线路图(自动控制或 I/O 口控制)



注意: 如果要设置单片机某个I/O口控制RS485发送或接收命令有效, 则必须将单片机焊入电路板之前先用U8下载工具结合电脑ISP软件对该单片机进行“RS485控制”设置并烧录一下(如上节所述), 否则将单片机实现不了RS485控制功能。

建议用户将本节所述“RS485控制下载线路图(自动控制或I/O口控制)”设计到您的用户板上

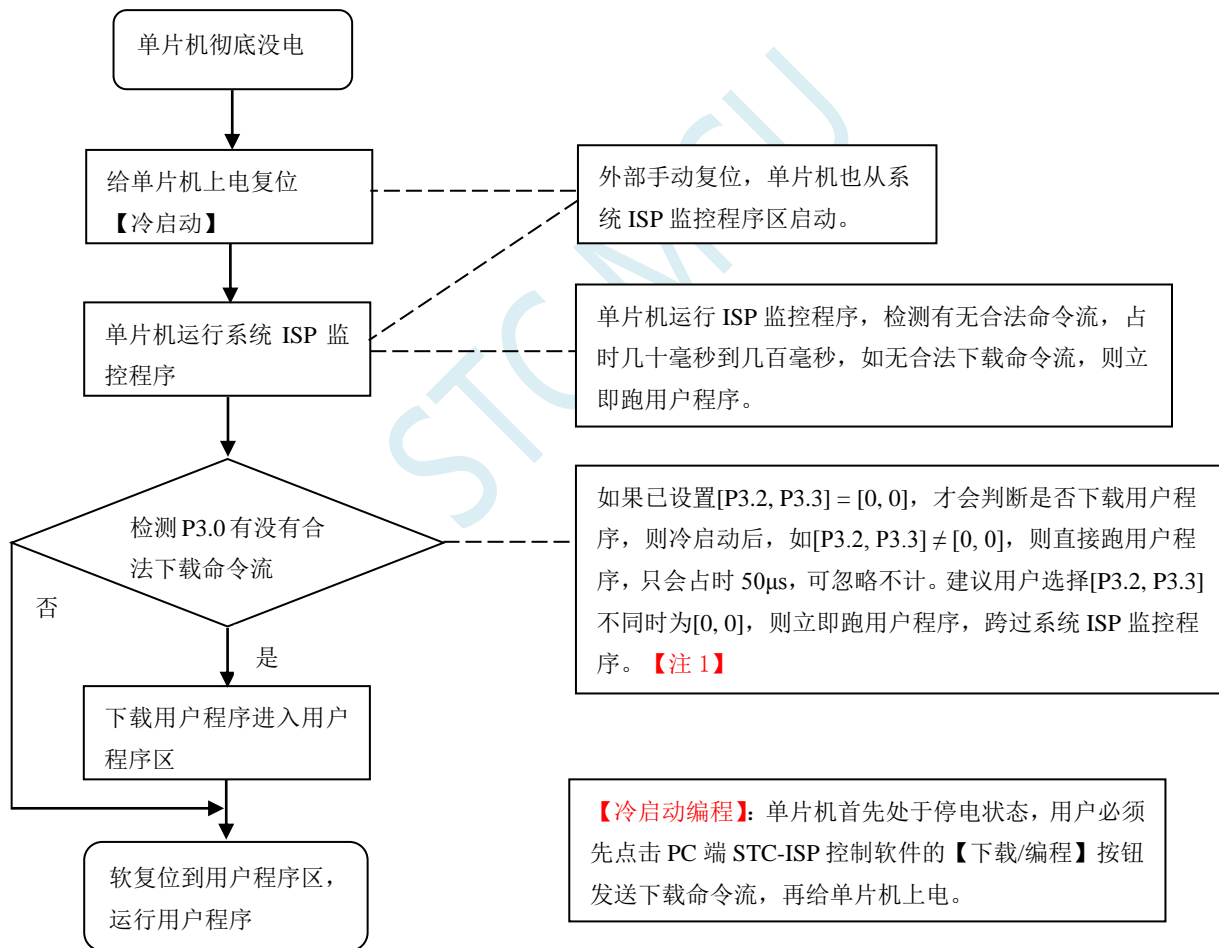
# 附录H STC 工具使用说明书

## H.1 概述

U8W/U8W-Mini 是一款集在线联机下载和脱机下载于一体的编程工具系列。STC 通用 USB 转串口工具则是支持在线下载与在线仿真的编程工具。

工具类型	在线下载	脱机下载	烧录座下载	在线仿真	价格(人民币)
U8W	支持	支持	支持	需设置直通模式	100 元
U8W-Mini	支持	支持	不支持	需设置直通模式	50 元
通用 USB 转串口	支持	不支持	不支持	支持	30 元

## H.2 系统可编程 (ISP) 流程说明

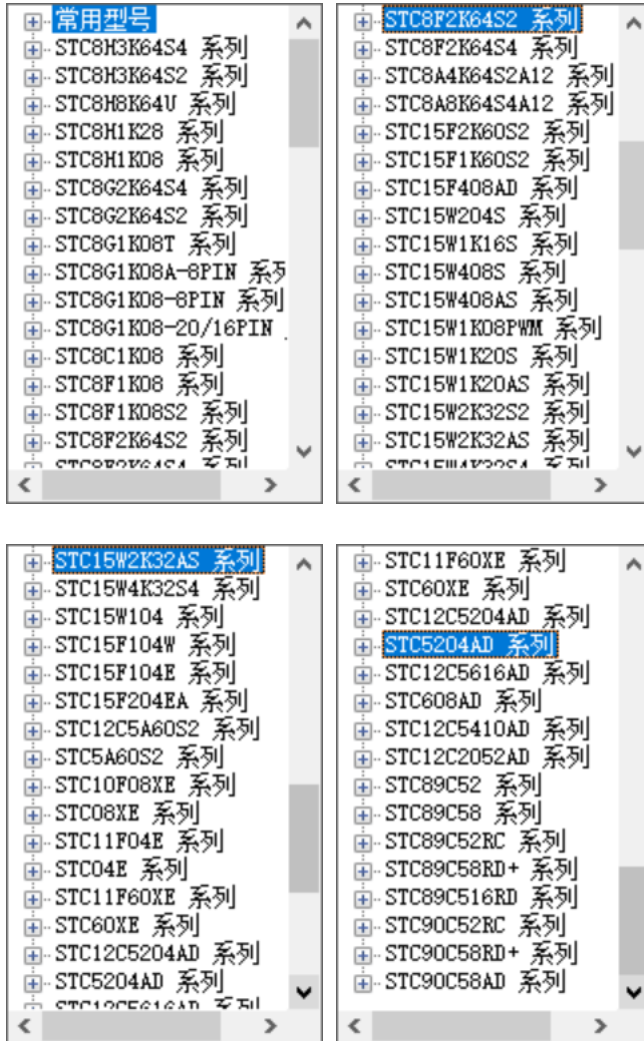


注意: 因 [P3.0, P3.1] 作下载/仿真用(下载/仿真接口仅可用 [P3.0, P3.1]), 故建议用户将串口 1 放在 P3.6/P3.7 或 P1.6/P1.7, 若用户不想切换, 坚持使用 P3.0/P3.1 工作或作为串口 1 进行通信, 则务必在下载程序时, 在软件上勾选“下次冷启动时, P3.2/P3.3 为 0/0 时才可以下载程序”。【注 1】

【注 1】: STC15, STC8 系列及以后新出的芯片的烧录保护引脚为 P3.2/P3.3, 之前早期芯片的烧录保护引脚为 P1.0/P1.1。

### H.3 USB 型联机/脱机下载工具 U8W/U8W-Mini

U8W/U8W-Min 的应用范围可支持 STC 目前的全部系列的 MCU, Flash 程序空间和 EEPROM 数据空间不受限制。支持包括如下和即将推出的 STC 全系列芯片:



脱机下载工具可以在脱离电脑的情况下进行下载工作, 可用于批量生产和远程升级。脱机下载板可支持自动增量、下载次数限制以及用户程序加密后传输等多种功能。

下图为 U8W 工具的正反面图以及 U8W-Mini 的正反面图:



U8W-Mini工具的体积仅有一个CD盘大小，其功能与U8W相同，但无锁紧座，价格仅为RMB 50元，欢迎来电订购！

另外还有如下的一些线材与工具相搭配使用，如：

- (1) 两头公的 USB 连接线(如下图左所示) 及 USB-Micro 连接线(如下图右所示)：



注意：此 USB 线为我公司特别定制的 USB 加强线，可确保直接用 USB 供电时能够下载成功。而市面上一些比较劣质的两头公的 USB 线，内阻太大而导致压降很大（如 USB 空载时的电压为 5.0V 左右，当使用劣质的 USB 线连接 U8W/U8W-Mini/U8/U8-Mini，到我们的下载板上的电压可能降到 4.2V 或者更低，从而导致芯片处于复位状态而无法成功下载）。

- (2) U8W/U8W-Mini 与用户系统连接的下载连接线(即 U8W/U8W-Mini 与用户板上的目标单片机的连接线)，如下图所示：



U8W/U8W-Mini 与  
用户系统各自独立  
供电的连接线

U8W/U8W-Mini 给  
用户系统供电的连  
接线

用户系统给  
U8W/U8W-Mini  
供电的连接线

### H.3.1 安装 U8W/U8W-Mini 驱动程序

U8W/U8W-Mini 下载板上使用了一颗 CH340 的 USB 转串口通用芯片。这样可以省去部分没有串口的电脑必须额外买一个 USB 转串口工具才可下载的麻烦。但 CH340 和其它 USB 转串口工具一样，在使用之前必须先安装驱动程序。

#### 通过下载 STC-ISP 软件包获取驱动程序

以下是 STC 官网 ([www.STCMCUDATA.com](http://www.STCMCUDATA.com)) 提供的 STC-ISP 软件包下载位置:

## STC-ISP下载编程烧录软件

### STC-ISP软件V6.87K版

#### STC开发/烧录工具说明

STC超强工具包,已含89系

使用该软件的Keil仿真设置向Keil中添加STC器件/头文件和仿真驱动


#### STC-ISP V6.87K请测试

#### STC-ISP软件升级原因

#### STC-ISP V6.87K简化版

下载后进行解压, CH340 的驱动安装包路径 stc-isp-15xx-v6.87K\USB to UART Driver\CH340\_CH341:

i > 下载 > stc-isp-15xx-v6.87K > USB to UART Driver > CH340\_CH341

名称	修改日期
 ch341ser	2020/5/9 15:03

## 通过 STC 的官方网站或在最新的 STC-ISP 下载软件中手动下载驱动程序

在 STC 的官方网站上或在最新的 STC-ISP 下载软件中手动下载驱动程序, 驱动在下载链接为: [U8 编程器 USB 转串口驱动](http://www.stcmcu.com/STCISP/CH341SER.exe) ( <http://www.stcmcu.com/STCISP/CH341SER.exe> )。网站上及 STC-ISP 下载软件上的驱动地址如下图所示:

### STC-ISP下载编程烧录软件

- STC-ISP软件V6.87K版
- 使用该软件的Keil仿真设置向Keil中添加STC器件/头文件和仿真驱动
- STC-ISP V6.87K请测试
- STC-ISP软件升级原因
- STC-ISP V6.87K简化版
- 防止被杀毒软件误报错误
- 通用 USB 转串口工具
- U8编程器USB转串口驱动**
- STC8H实验箱原理图,参考程序与STC8G系列相通,2020/7/24
- 研发顾问QQ:800003751
- 以下STC-ISP旧版软件
- STC-ISP软件V6.87E

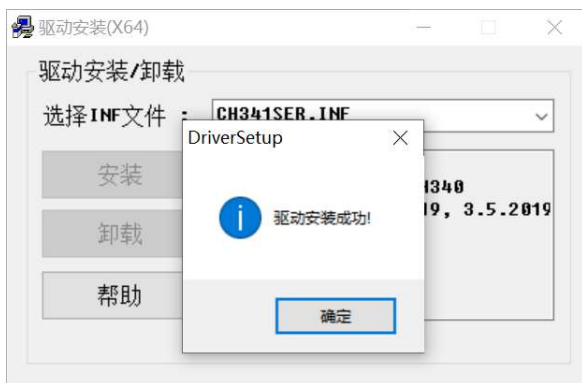


## 安装 U8W/U8W-Mini 的驱动程序

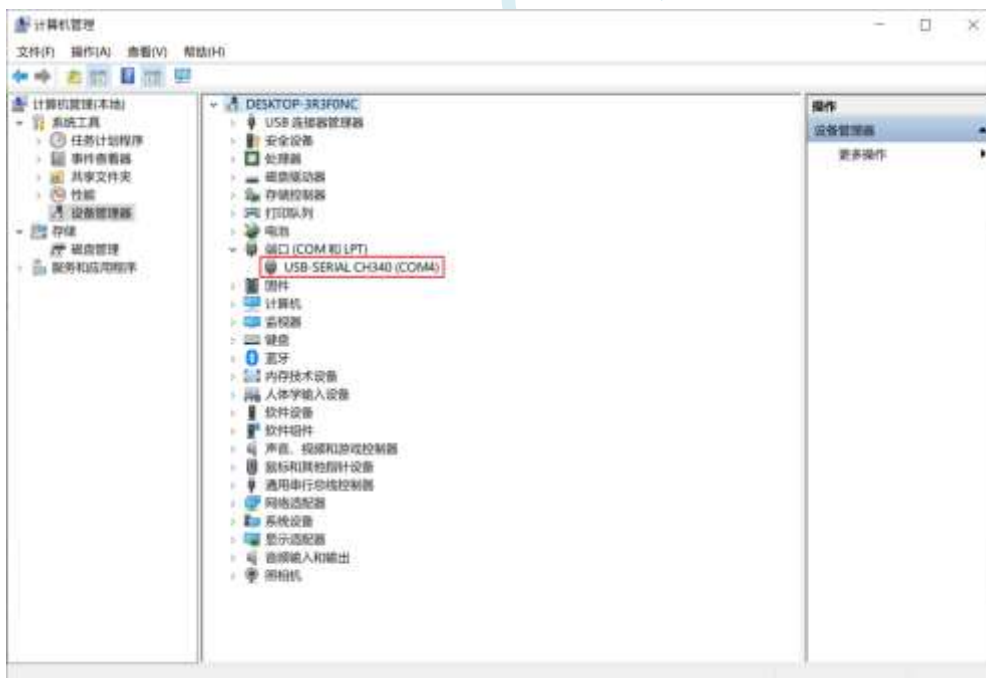
驱动程序下载到本机后, 直接双击可执行程序并运行, 出现下图所示的界面, 点击“安装”按钮开始自动安装驱动:



然后弹出驱动安装成功对话框，点击“确定”按钮完成安装：

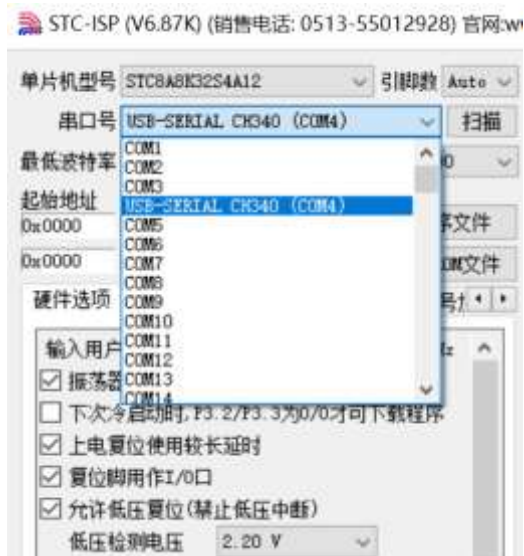


然后使用 STC 提供的 USB 连接线将 U8W/U8W-Mini 下载板连接到电脑，打开电脑的设备管理器，在端口设备类下面，如果有类似“USB-SERIAL CH340 (COMx)”的设备，就表示 U8W/U8W-Mini 可以正常使用了。如下图所示（不同的电脑，串口号可能会不同）：



注意：在后面使用 STC-ISP 下载软件时，选择的串口号必须选择与此相对应的串口号，如下图所示：

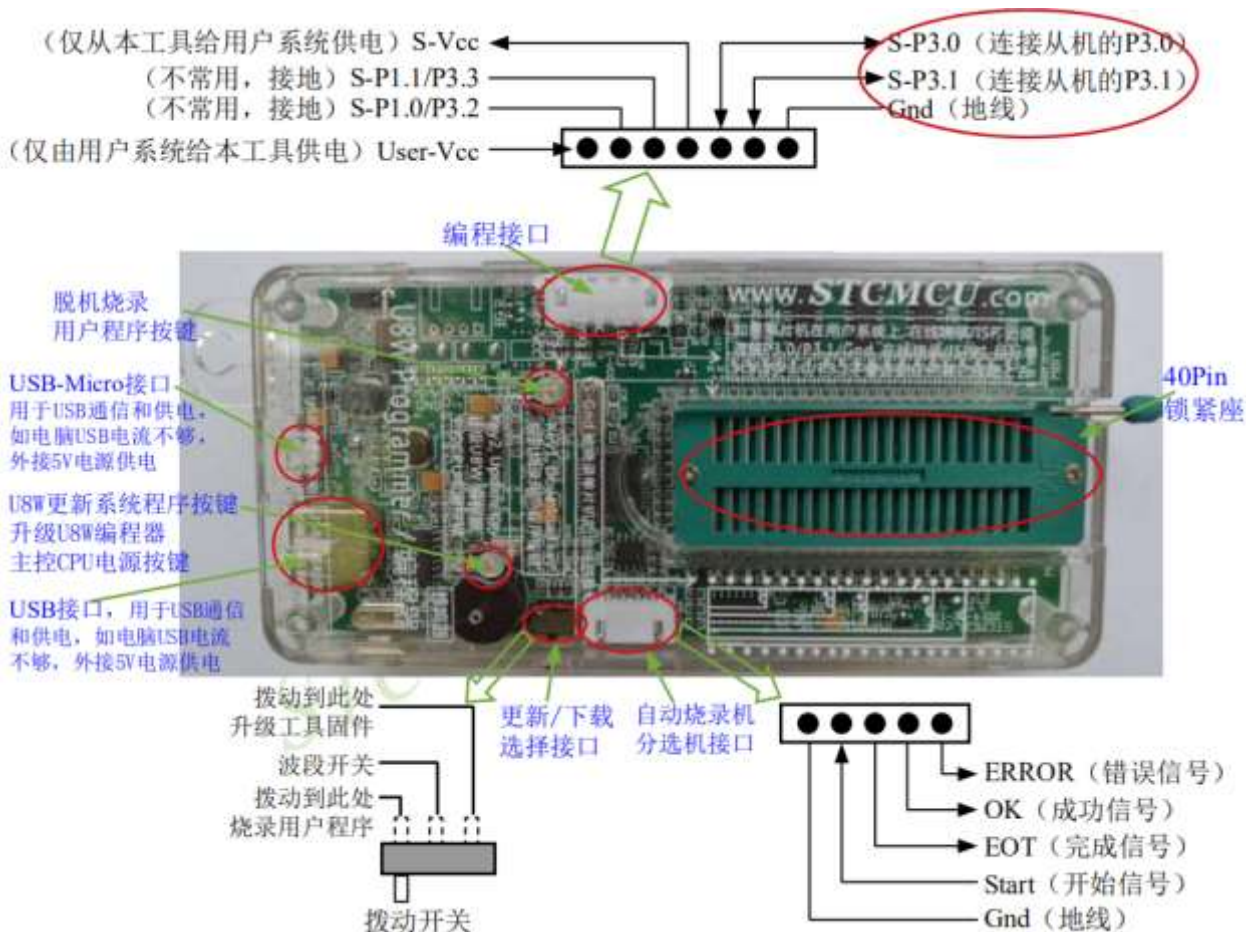




### H.3.2 U8W 的功能介绍

下面详细介绍 U8W 工具的各主要接口及功能:

如果单片机在用户系统上, 在线烧录/ISP 时必须连接 P3.0/P3.1/Gnd, 在线烧录/ISP 时, 目标单片机的 P3.0/P3.1 不要连到任何其他线路上去



**编程接口:** 根据不同的供电方式, 使用不同的下载连接线连接 U8W 下载板和用户系统。

**U8W 更新系统程序按钮:** 用于更新 U8W 工具, 当有新版本的 U8W 固件时, 需要按下此按钮对 U8W 的主控芯片进行更新 (注意: 必须先将更新/下载选择接口上的拨动开关拨动到升级工具固件)。

**脱机下载用户程序按钮:** 开始脱机下载按钮。首先 PC 将脱机代码下载到 U8W 板上, 然后使用下载连接线将用户系统连接到 U8W, 再按下此按钮即可开始脱机下载 (每次上电时也会立即开始下载用户代码)。

**更新/下载选择接口:** 当需要对 U8W 的底层固件进行升级时, 需将此拨动开关拨到升级工具固件处, 当需通过 U8W 对目标芯片进行烧录程序, 则需将拨动开关拨到烧录用户程序处。

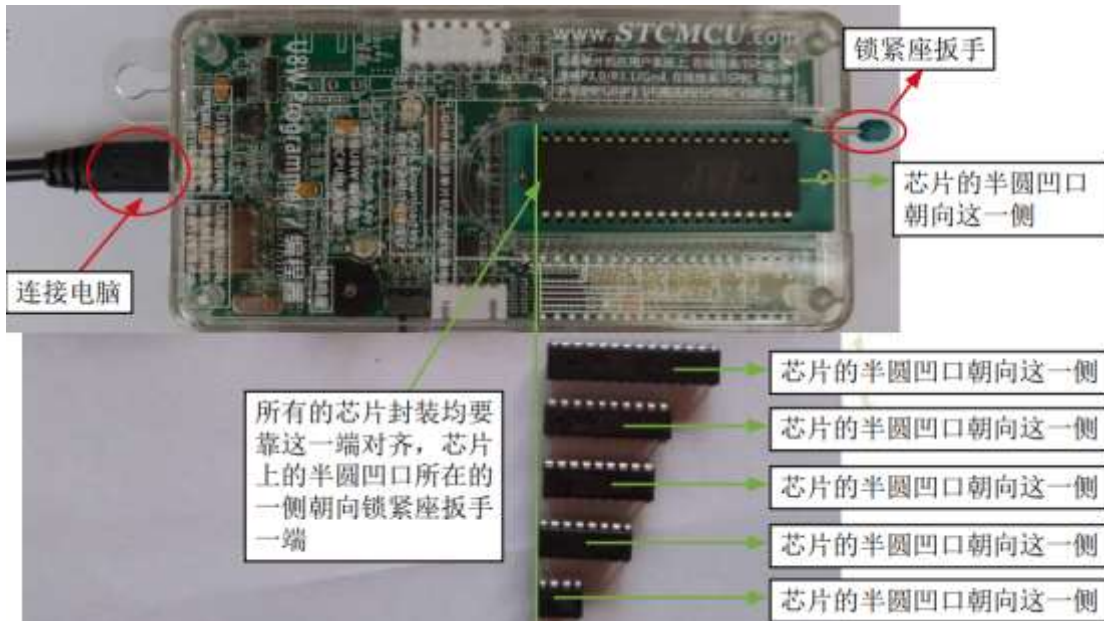
(拨动开关连接方式请参考上图)

**自动烧录机/分选机接口:** 是用于控制自动烧录机/分选机进行自动生产的控制接口。

### H.3.3 U8W 的在线联机下载使用说明

目标芯片安装于 U8W 锁紧座上并由 U8W 连接电脑进行在线联机下载

首先使用 STC 提供的 USB 连接线将 U8W 连接电脑, 再将目标单片机按如下图所示的方向安装在 U8W 上:



然后使用 STC-ISP 下载软件下载程序，步骤如下：



- 1 选择单片机型号；
- 2 选择引脚数，芯片直接安装于 U8W 上下载时，一定要注意选择正确的引脚数，否则将会下载失败；
- 3 选择 U8W 所对应的串口号；
- 4 打开目标文件（HEX 格式或者 BIN 格式）；
- 5 设置硬件选项；
- 6 点击“下载/编程”按钮开始烧录；
- 7 显示烧录过程的步骤信息，烧录完成提示“操作成功！”。

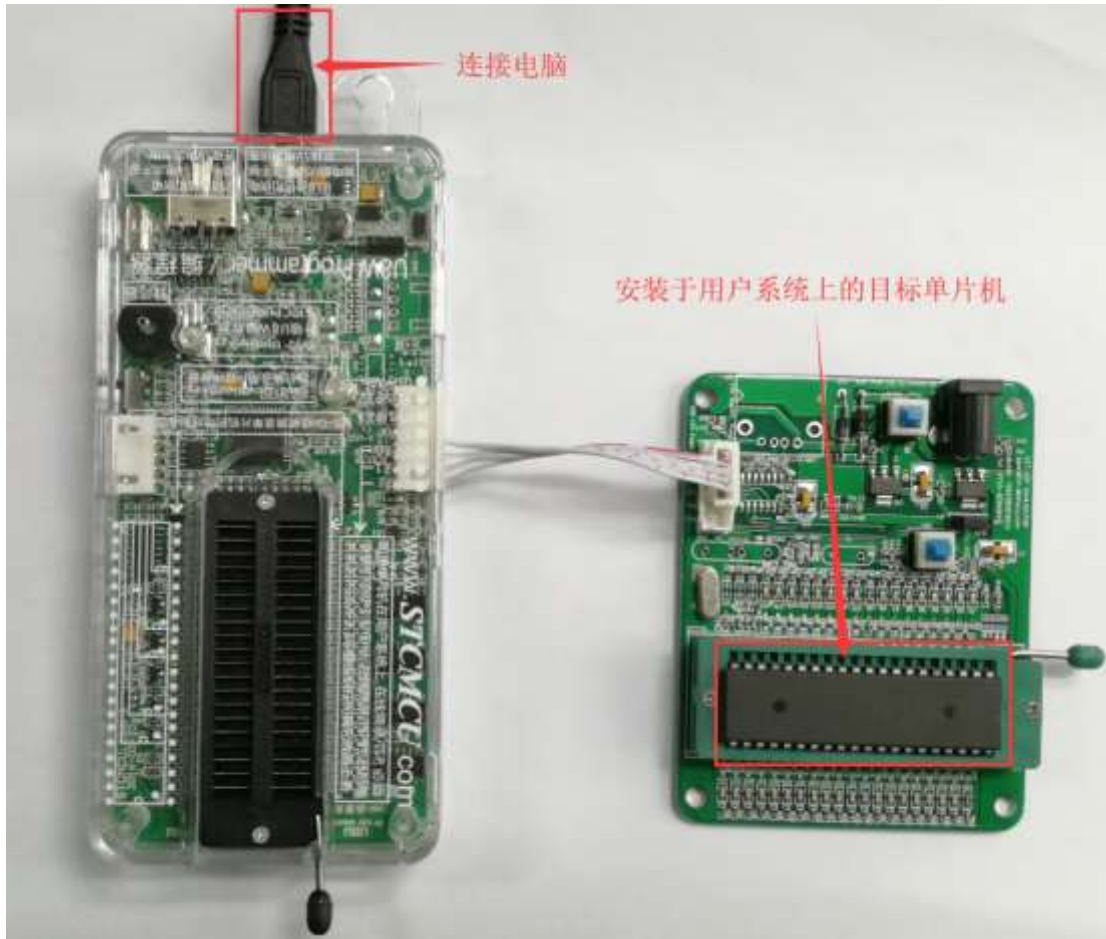
当信息框中有输出下载板的版本号信息以及外挂 Flash 的相应信息时，表示已正确检测到 U8W 下载工具。

下载的过程中, U8W 下载工具上的 4 个 LED 会以跑马灯的模式显示。下载完成后, 若下载成功, 则 4 个 LED 会同时亮、同时灭; 若下载失败, 则 4 个 LED 全部不亮。

建议用户用最新版本的 STC-ISP 下载软件(请随时留意 STC 官方网站 <http://www.STCMCUDATA.com> 中 STC-ISP 下载软件的更新, 强烈建议用户在官方网站 <http://www.STCMCUDATA.com> 中下载最新版本的软件使用)。

## 目标芯片通过用户系统引线连接 U8W 并由 U8W 连接电脑进行在线联机下载

首先使用 STC 提供的 USB 连接线将 U8W 连接电脑, 再将 U8W 通过下载线与用户系统的目标单片机相连接, 连接方式如下图所示:



然后使用 STC-ISP 下载软件下载程序, 步骤如下:

1. 选择单片机型号;
2. 选择 U8W 所对应的串口号;
3. 打开目标文件 (HEX 格式或者 BIN 格式);
4. 设置硬件选项;
5. 点击“下载/编程”按钮开始烧录;
6. 显示烧录过程的步骤信息, 烧录完成提示“操作成功!”。



当信息框中有输出下载板的版本号信息以及外挂 Flash 的相应信息时,表示已正确检测到 U8W 下载工具。下载的过程中, U8W 下载工具上的 4 个 LED 会以跑马灯的模式显示。下载完成后,若下载成功,则 4 个 LED 会同时亮、同时灭;若下载失败,则 4 个 LED 全部不亮。建议用户用最新版本的 STC-ISP 下载软件(请随时留意 STC 官方网站 <http://www.STCMCUDATA.com> 中 STC-ISP 下载软件的更新,强烈建议用户在官方网站 <http://www.STCMCUDATA.com> 中下载最新版本的软件使用)。

### H.3.4 U8W 的脱机下载使用说明

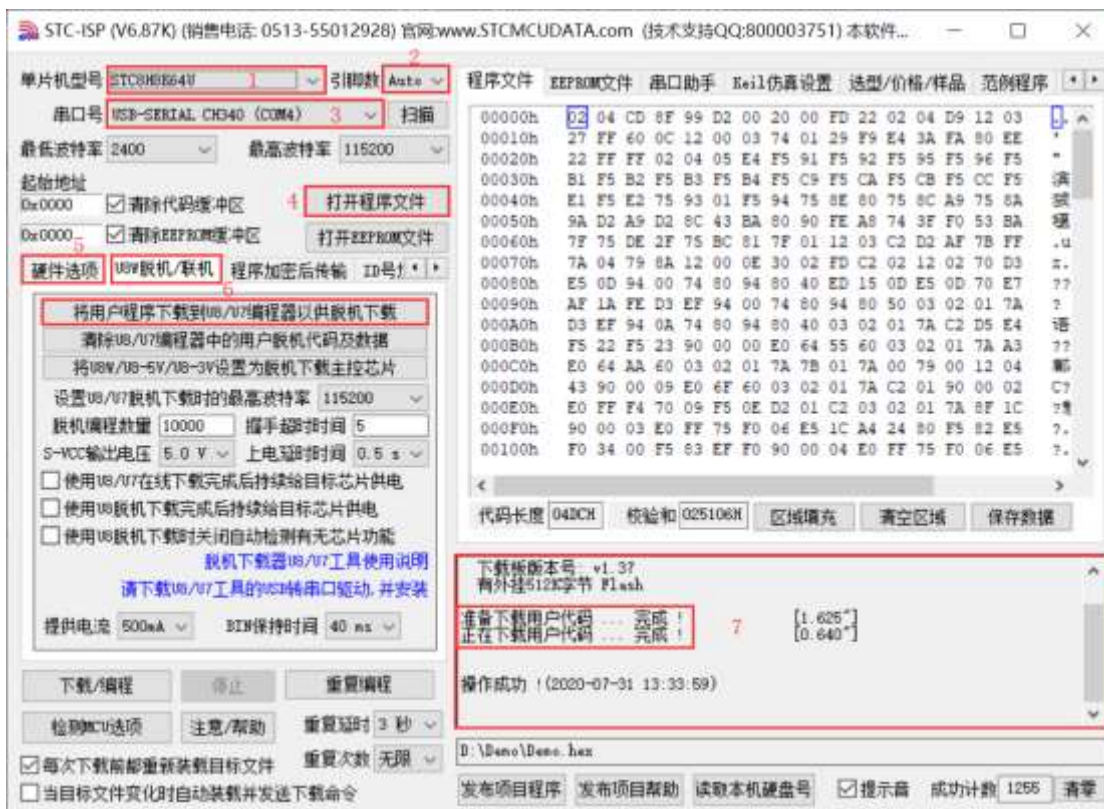
目标芯片安装于 U8W 座锁紧上并通过 USB 连接电脑给 U8W 供电进行脱机下载

使用 USB 给 U8W 供电从而进行脱机下载的步骤如下:

- (1) 使用 STC 提供的 USB 连接线将 U8W 下载板连接到电脑,如下图:



- (2) 在 STC-ISP 下载软件中按如下图所示的步骤进行设置:

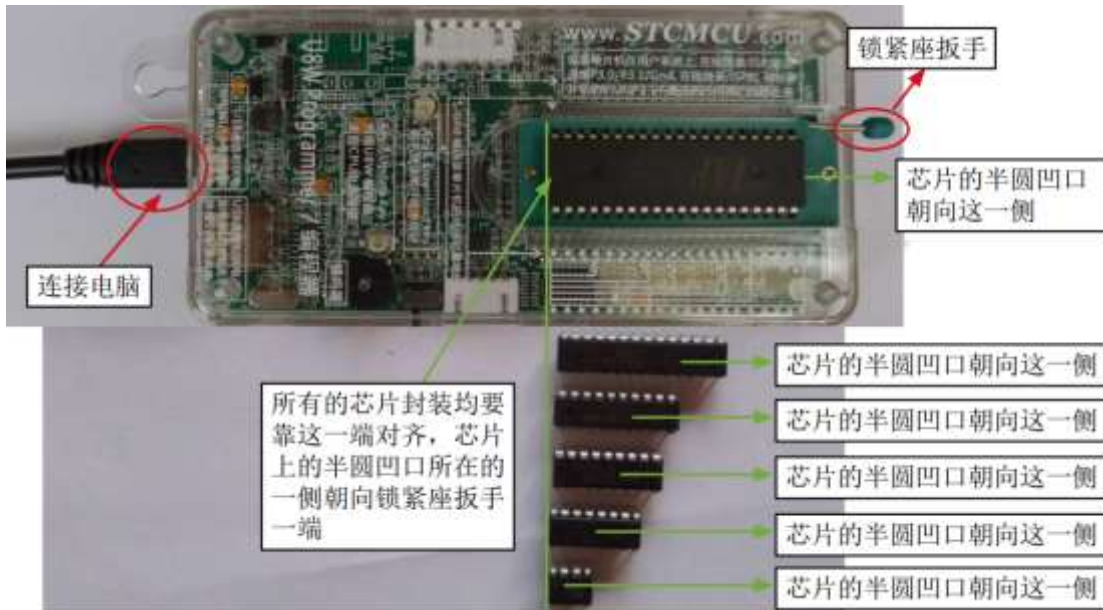


1. 选择单片机型号;
2. 选择引脚数, 芯片直接安装于 U8W 上下载时, 一定要注意选择正确的引脚数, 否则将会下载失败;
3. 选择 U8W 所对应的串口号;
4. 打开目标文件 (HEX 格式或者 BIN 格式);
5. 设置硬件选项;
6. 选择“U8W 脱机/联机”标签, 设置脱机编程选项, 注意 S-VCC 输出电压与目标芯片工作电压匹配; 点击“将用户程序下载到 U8/U7 编程器以供脱机下载”按钮;
7. 显示设置过程的步骤信息, 设置完成提示“操作成功!”。

按照上图的步骤, 操作完成后, 若下载成功则表示用户代码和相关的设置选项都已下载到 U8W 下载工具中。

建议用户用最新版本的 STC-ISP 下载软件 (请随时留意 STC 官方网站 <http://www.STCMCUDATA.com> 中 STC-ISP 下载软件的更新, 强烈建议用户在官方网站 <http://www.STCMCUDATA.com> 中下载最新版本的软件使用)。

(3) 再将目标单片机如下图所示的方向放在 U8W 下载工具, 如下图所示:



(4) 然后按下如下图所示的按钮后松开，即可开始脱机下载：



下载的过程中，U8W 下载工具上的 4 个 LED 会以跑马灯的模式显示。下载完成后，若下载成功，则 4 个 LED 会同时亮、同时灭；若下载失败，则 4 个 LED 全部不亮。

#### 脱机下载即插即用烧录功能介绍：

1. 以上步骤完成(1)、(2)步之后 U8W 连接电脑上电时默认处于即插即用烧录状态；
2. 按照第(3)步指示将芯片放入烧录座，在锁紧座扳手的同时，U8W 会自动开始烧录；
3. 通过指示灯显示烧录过程跟烧录结果；
4. 烧录完成后松开座扳手，取出芯片；
5. 重复 2, 3, 4 步骤可进行连续烧录，省掉按按钮触发烧录的动作。

目标芯片由用户系统引线连接 U8W 并通过 USB 连接电脑给 U8W 供电进行脱机下载

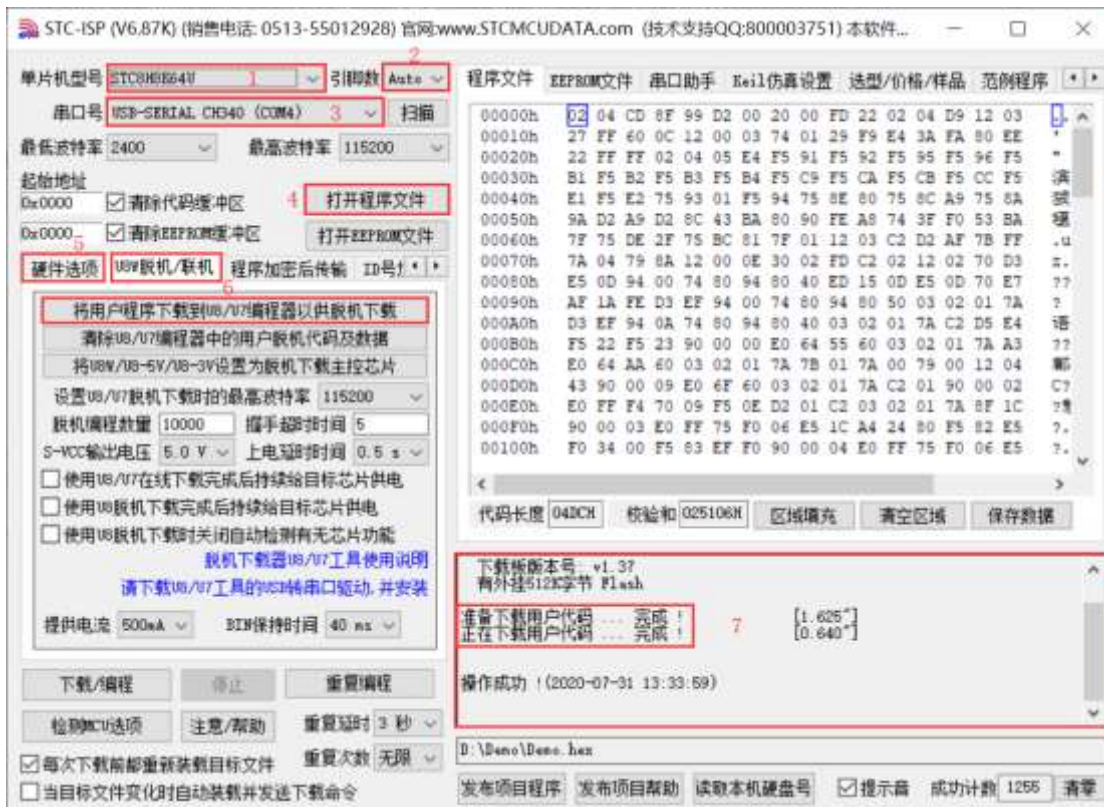
使用 USB 给 U8W 供电从而进行脱机下载的步骤如下：

- (1) 使用 STC 提供的 USB 连接线将 U8W 下载板连接到电脑，如下图：



(2) 在 STC-ISP 下载软件中按如下图所示的步骤进行设置:

建议用户用最新版本的 STC-ISP 下载软件(请随时留意 STC 官方网站 <http://www.STCMCUDATA.com> 中 STC-ISP 下载软件的更新, 强烈建议用户在官方网站 <http://www.STCMCUDATA.com> 中下载最新版本的软件使用)。

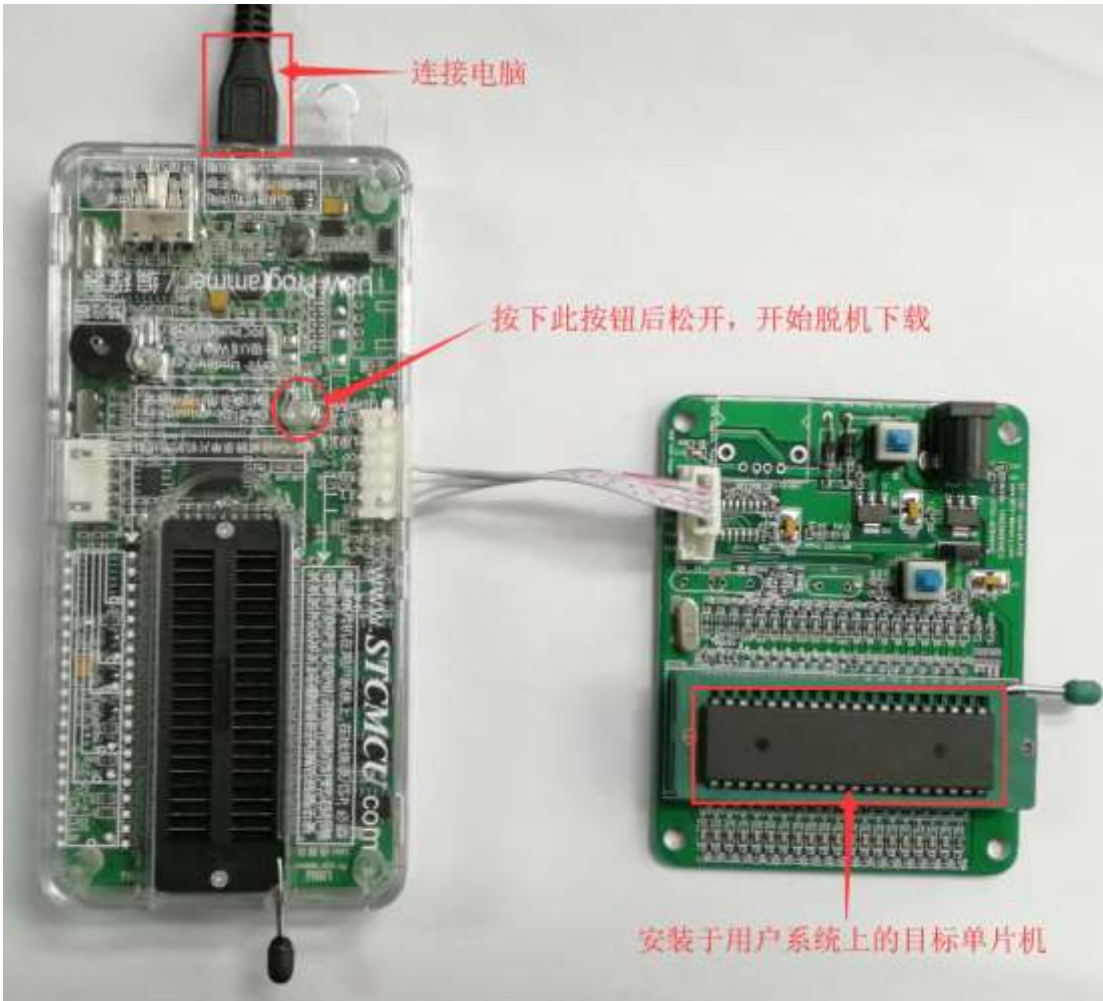


1. 选择单片机型号;
2. 选择引脚数, 芯片直接安装于 U8W 上下载时, 一定要注意选择正确的引脚数, 否则将会下载失败;
3. 选择 U8W 所对应的串口号;
4. 打开目标文件 (HEX 格式或者 BIN 格式);
5. 设置硬件选项;
6. 选择“U8W 脱机/联机”标签, 设置脱机编程选项, 注意 S-VCC 输出电压与目标芯片工作电压匹配; 点击“将用户程序下载到 U8/U7 编程器以供脱机下载”按钮;
7. 显示设置过程的步骤信息, 设置完成提示“操作成功!”。

按照上图的步骤, 操作完成后, 若下载成功则表示用户代码和相关的设置选项都已下载到 U8W 下载工具中。

(3) 然后使用连接线连接电脑、将 U8W 下载工具以及用户系统 (目标单片机) 如下图所示的方式连接起来, 并按下图所示的按钮后松开, 即可开始脱机下载:





下载的过程中, U8W 下载工具上的 4 个 LED 会以跑马灯的模式显示。下载完成后, 若下载成功, 则 4 个 LED 会同时亮、同时灭; 若下载失败, 则 4 个 LED 全部不亮。

**目标芯片由用户系统引线连接 U8W 并通过用户系统给 U8W 供电进行脱机下载**

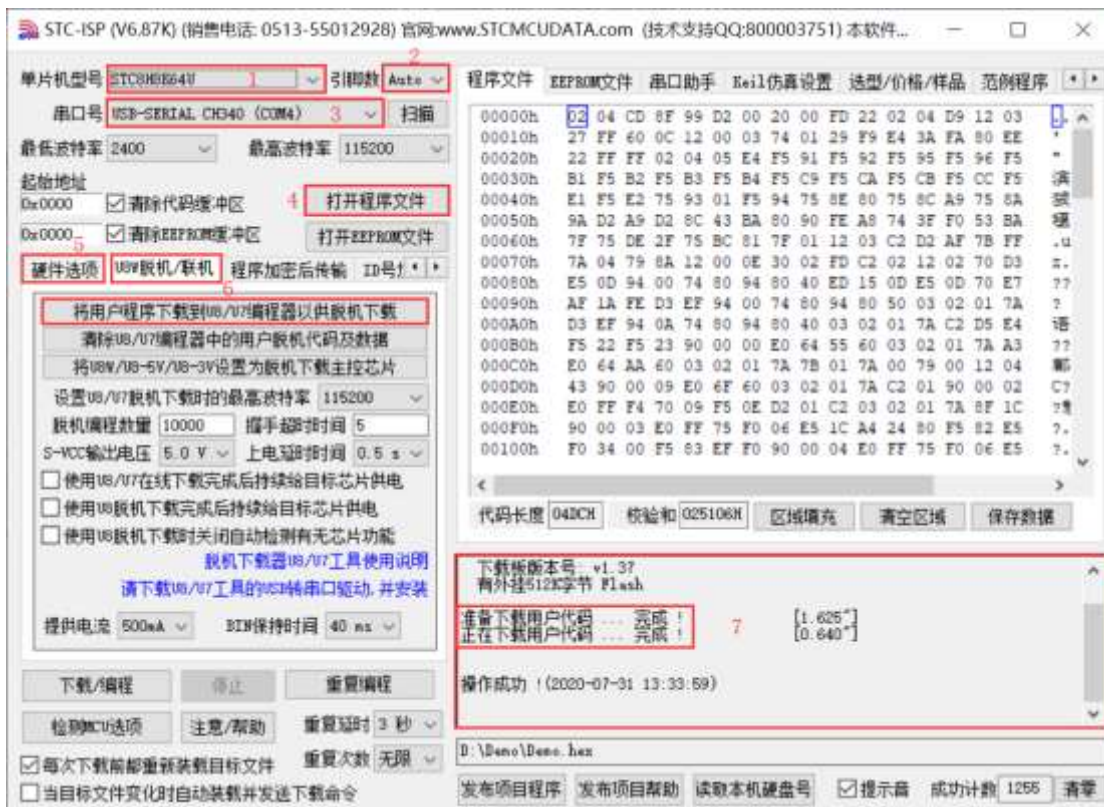
(1) 首先使用 STC 提供的 USB 连接线将 U8W 下载板连接到电脑, 如下图:



(2) 在 STC-ISP 下载软件中按如下图所示的步骤进行设置:

建议用户用最新版本的 STC-ISP 下载软件 (请随时留意 STC 官方网站 <http://www.STCMCUDATA.com> 中 STC-ISP 下载软件的更新, 强烈建议用户在官方网站 <http://www.STCMCUDATA.com> 中下载最新版本的

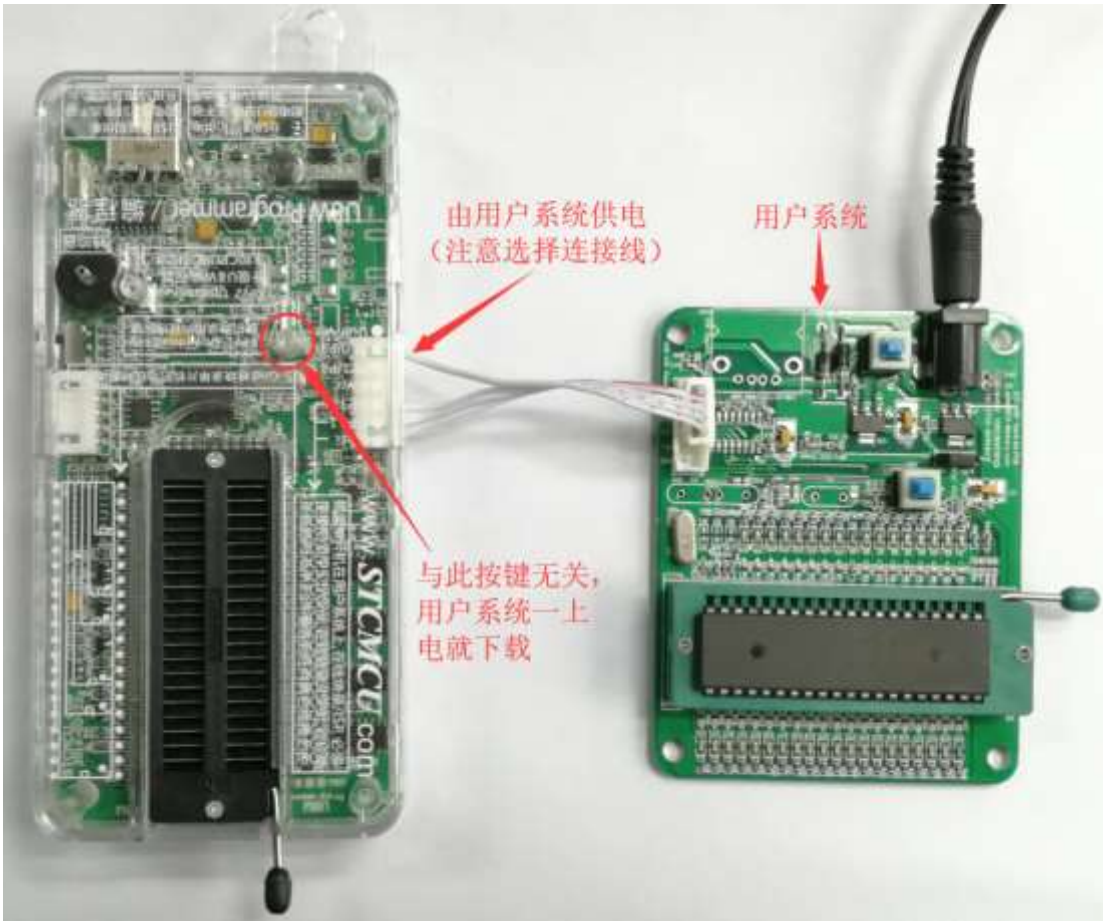
软件使用)。



1. 选择单片机型号；
2. 选择引脚数，芯片直接安装于 U8W 上下载时，一定要注意选择正确的引脚数，否则将会下载失败；
3. 选择 U8W 所对应的串口号；
4. 打开目标文件（HEX 格式或者 BIN 格式）；
5. 设置硬件选项；
6. 选择“U8W 脱机/联机”标签，设置脱机编程选项，注意 S-VCC 输出电压与目标芯片工作电压匹配；点击“将用户程序下载到 U8/U7 编程器以供脱机下载”按钮；
7. 显示设置过程的步骤信息，设置完成提示“操作成功！”。

按照上图的步骤，操作完成后，若下载成功则表示用户代码和相关的设置选项都已下载到 U8W 下载工具中。

(3) 然后按下图所示的方式连接 U8W 与用户系统，给用户系统供电，即可开始脱机下载：



下载的过程中，U8W 下载工具上的 4 个 LED 会以跑马灯的模式显示。下载完成后，若下载成功，则 4 个 LED 会同时亮、同时灭；若下载失败，则 4 个 LED 全部不亮。

**目标芯片由用户系统引线连接 U8W 且 U8W 与用户系统各自独立供电进行脱机下载**

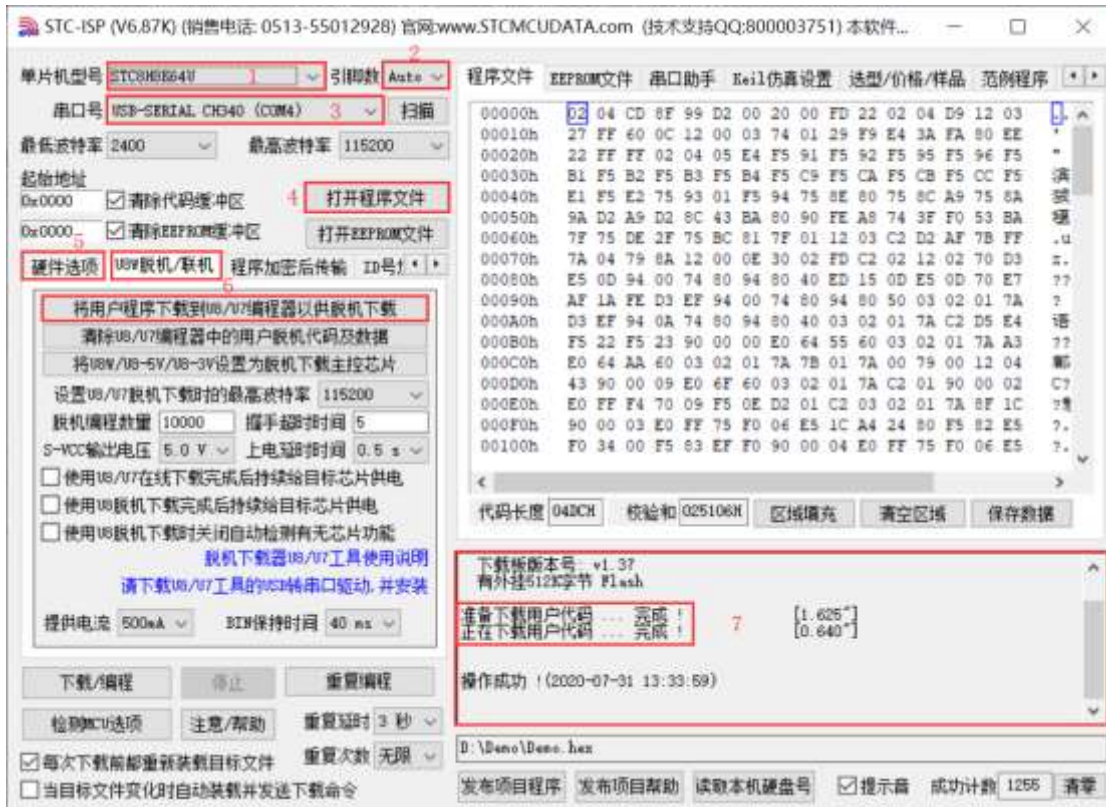
(1) 首先使用 STC 提供的 USB 连接线将 U8W 下载板连接到电脑，如下图：



(2) 在 STC-ISP 下载软件中按如下图所示的步骤进行设置：

建议用户用最新版本的 STC-ISP 下载软件（请随时留意 STC 官方网站 <http://www.STCMCUDATA.com> 中 STC-ISP 下载软件的更新，强烈建议用户在官方网站 <http://www.STCMCUDATA.com> 中下载最新版本的

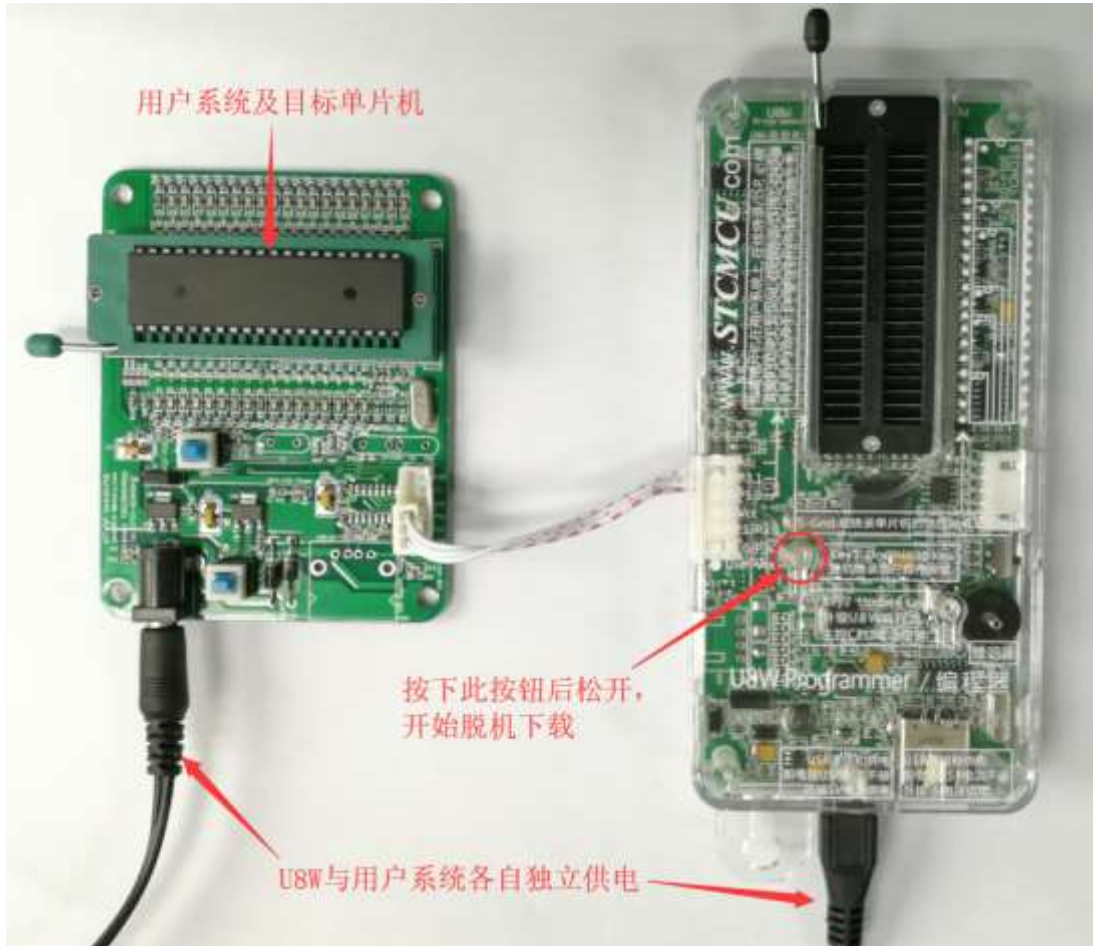
软件使用)。



1. 选择单片机型号；
2. 选择引脚数，芯片直接安装于 U8W 上下载时，一定要注意选择正确的引脚数，否则将会下载失败；
3. 选择 U8W 所对应的串口号；
4. 打开目标文件（HEX 格式或者 BIN 格式）；
5. 设置硬件选项；
6. 选择“U8W 脱机/联机”标签，设置脱机编程选项，注意 S-VCC 输出电压与目标芯片工作电压匹配；点击“将用户程序下载到 U8/U7 编程器以供脱机下载”按钮；
7. 显示设置过程的步骤信息，设置完成提示“操作成功！”。

按照上图的步骤，操作完成后，若下载成功则表示用户代码和相关的设置选项都已下载到 U8W 下载工具中。

(3) 然后按下图所示的方式连接 U8W 与用户系统，并将图中所示按钮先按下后松开，准备开始脱机下载，最后给用户系统上电/开电源，下载用户程序正式开始：



下载的过程中, U8W 下载工具上的 4 个 LED 会以跑马灯的模式显示。下载完成后, 若下载成功, 则 4 个 LED 会同时亮、同时灭; 若下载失败, 则 4 个 LED 全部不亮。

### H.3.5 U8W-Mini 的功能介绍

下面详细介绍 U8W-Mini 工具的各主要接口及功能:

**编程接口**

- User-Vcc: 仅从用户系统给本工具供电
- P1.0/P3.2: 接地 (设置引脚烧录保护时用)
- P1.1/P3.3: 接地 (设置引脚烧录保护时用)
- S-Vcc: 仅从本工具给用户系统供电
- S-P3.0: 连接从机的 P30
- S-P3.1: 连接从机的 P31
- Gnd: 地线

**编程接口:** 根据不同的供电方式, 使用不同的下载连接线连接 U8W-Mini 下载板和用户系统。

**U8W-Mini 更新系统程序按钮:** 用于更新 U8W-Mini 工具, 当有新版本的 U8W 固件时, 需要按下此按钮对 U8W-Mini 的主控芯片进行更新 (**注意: 必须先将更新/下载选择接口上的拨动开关拨动到升级工具固件**)。

**脱机下载用户程序按钮:** 开始脱机下载按钮。首先 PC 将脱机代码下载到 U8W-Mini 上, 然后使用下载连接线将用户系统连接到 U8W-Mini, 再按下此按钮即可开始脱机下载 (每次上电时也会立即开始下载用户代码)。

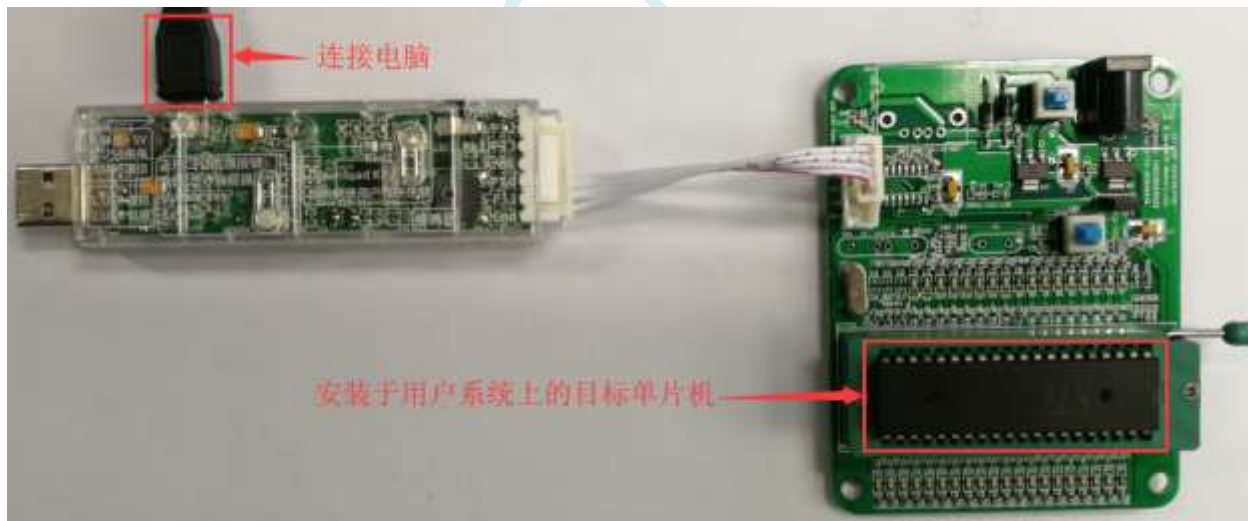
**更新/下载选择接口:** 当需要对 U8W-Mini 的底层固件进行升级时, 需将此拨动开关拨动到升级工具固件处, 当需通过 U8W-Mini 对目标芯片进行烧录程序, 则需将拨动开关拨动到烧录用户程序处。(拨动开关连接方式请参考上图)

**USB 接口:** USB 接口与 Micro-USB 接口是相同的功能, 用户根据需要连接其中一个接口到电脑即可。

### H.3.6 U8W-Mini 的在线联机下载使用说明

目标芯片通过用户系统引线连接 U8W-Mini 并由 U8W-Mini 连接电脑进行在线联机下载

首先使用 STC 提供的 USB 连接线将 U8W-Mini 连接电脑, 再将 U8W-Mini 通过下载线与用户系统的目标单片机相连接, 连接方式如下图所示:



然后使用 STC-ISP 下载软件下载程序, 步骤如下:



1. 选择单片机型号；
2. 选择引脚数，芯片直接安装于 U8W-Mini 上下载时，一定要注意选择正确的引脚数，否则将会下载失败；
3. 选择 U8W-Mini 所对应的串口号；
4. 打开目标文件（HEX 格式或者 BIN 格式）；
5. 设置硬件选项；
6. 点击“下载/编程”按钮开始烧录；
7. 显示烧录过程的步骤信息，烧录完成提示“操作成功！”。

当信息框中有输出下载板的版本号信息以及外挂 Flash 的相应信息时，表示已正确检测到 U8W-Mini 下载工具。

下载的过程中，U8W-Mini 下载工具上的 4 个 LED 会以跑马灯的模式显示。下载完成后，若下载成功，则 4 个 LED 会同时亮、同时灭；若下载失败，则 4 个 LED 全部不亮。

建议用户用最新版本的 STC-ISP 下载软件（请随时留意 STC 官方网站 <http://www.STCMCUDATA.com> 中 STC-ISP 下载软件的更新，强烈建议用户在官方网站 <http://www.STCMCUDATA.com> 中下载最新版本的软件使用）。

## H.3.7 U8W-Mini 的脱机下载使用说明

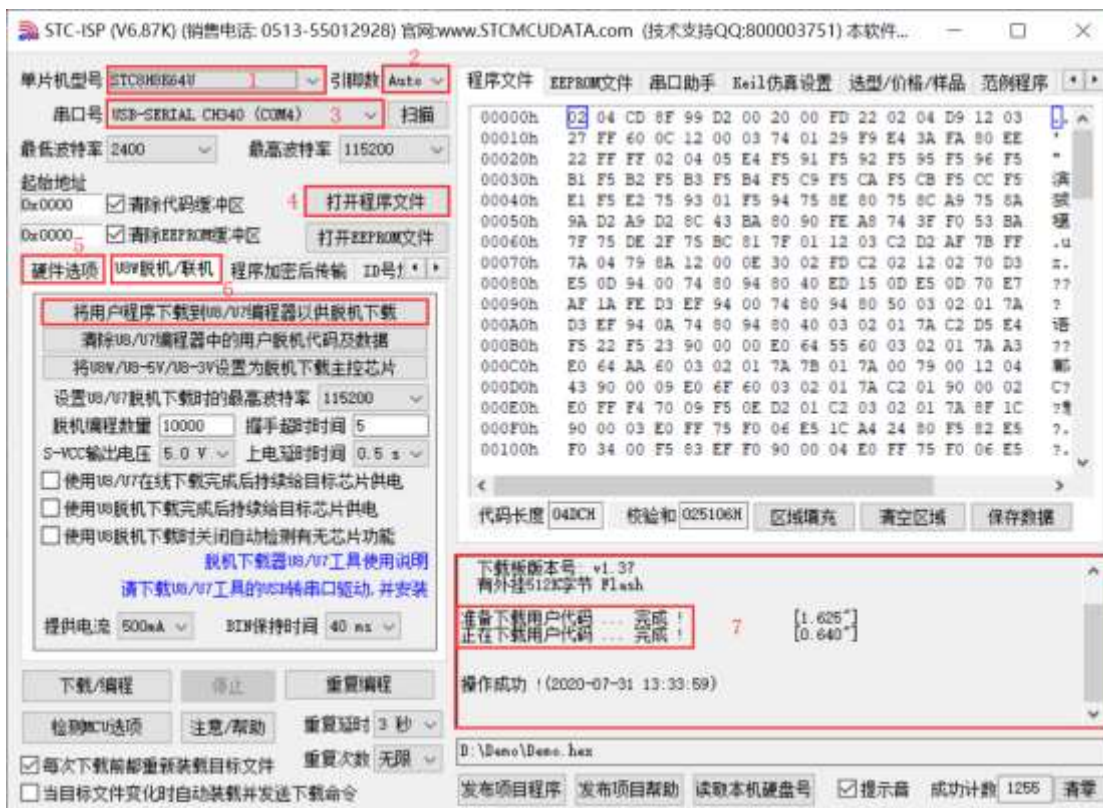
目标芯片由用户系统引线连接 U8W-Mini 并通过 USB 连接电脑给 U8W-Mini 供电进行脱机下载

使用 USB 给 U8W-Mini 供电从而进行脱机下载的步骤如下：

- (1) 使用 STC 提供的 USB 连接线将 U8W-Mini 下载板连接到电脑，如下图：



(2) 在 STC-ISP 下载软件中按如下图所示的步骤进行设置:



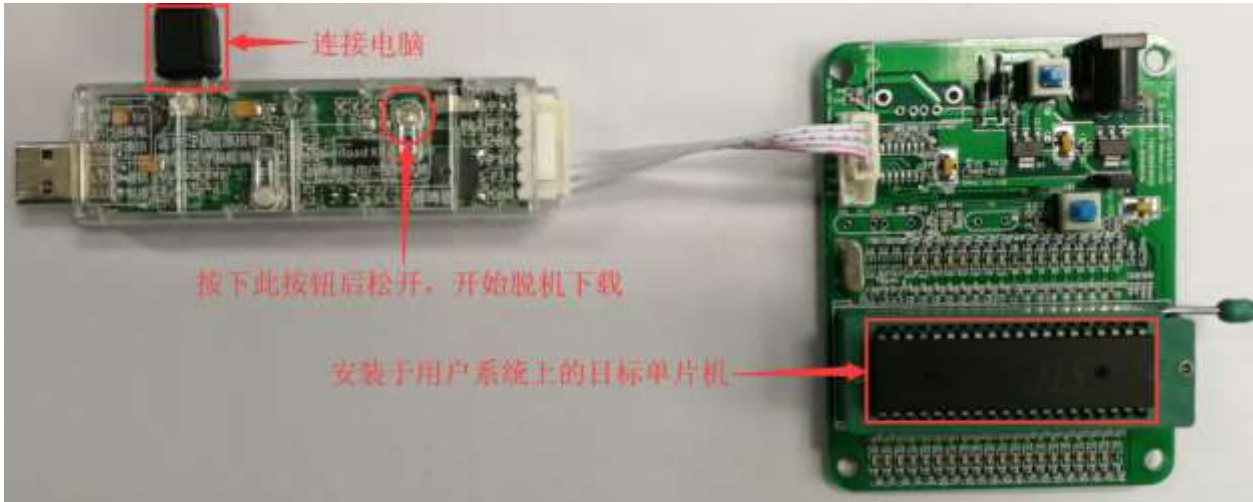
1. 选择单片机型号;
2. 选择引脚数, 芯片直接安装于 U8W-Mini 上下载时, 一定要注意选择正确的引脚数, 否则将会下载失败;
3. 选择 U8W-Mini 所对应的串口号;
4. 打开目标文件 (HEX 格式或者 BIN 格式);
5. 设置硬件选项;
6. 选择“U8W 脱机/联机”标签, 设置脱机编程选项, 注意 S-VCC 输出电压与目标芯片工作电压匹配; 点击“将用户程序下载到 U8/U7 编程器以供脱机下载”按钮;
7. 显示设置过程的步骤信息, 设置完成提示“操作成功!”。

按照上图的步骤, 操作完成后, 若下载成功则表示用户代码和相关的设置选项都已下载到 U8W-Mini 下载工具中。



建议用户用最新版本的 STC-ISP 下载软件(请随时留意 STC 官方网站 <http://www.STCMCUDATA.com> 中 STC-ISP 下载软件的更新, 强烈建议用户在官方网站 <http://www.STCMCUDATA.com> 中下载最新版本的软件使用)。

(3) 然后使用连接线连接电脑、将 U8W-Mini 下载工具以及用户系统(目标单片机)如下图所示的方式连接起来, 并按下图所示的按钮后松开, 即可开始脱机下载:



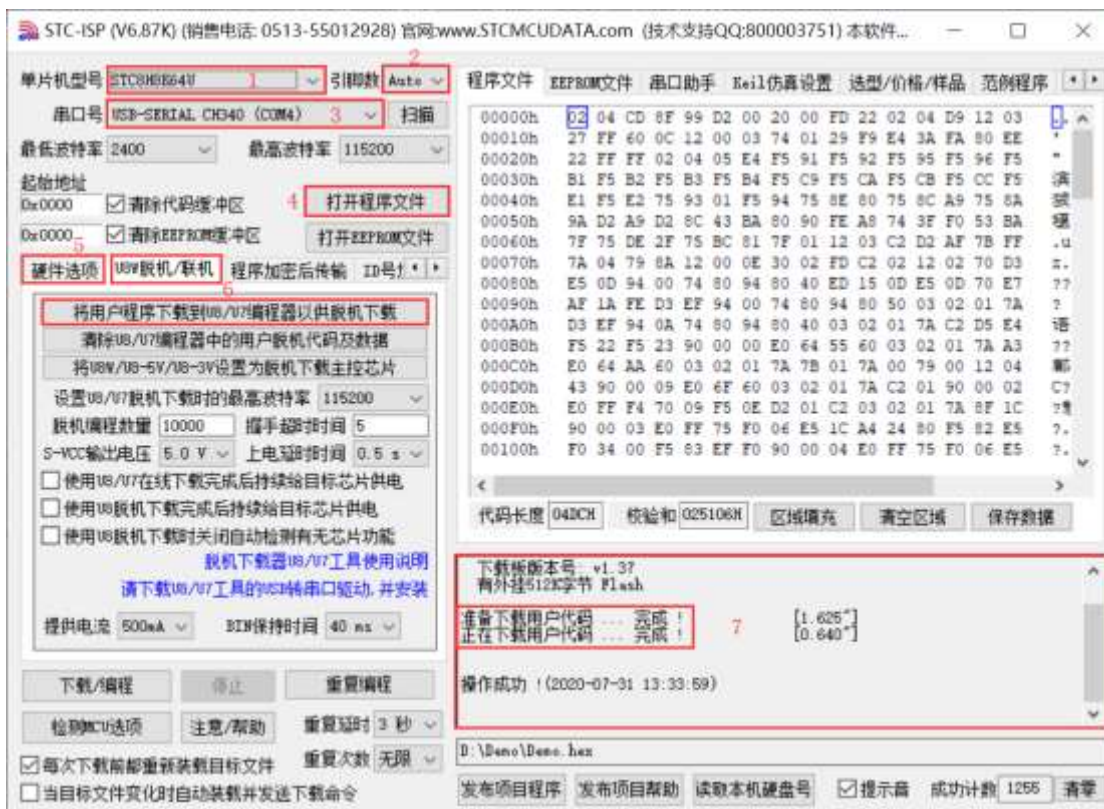
下载的过程中, U8W-Mini 下载工具上的 4 个 LED 会以跑马灯的模式显示。下载完成后, 若下载成功, 则 4 个 LED 会同时亮、同时灭; 若下载失败, 则 4 个 LED 全部不亮。

**目标芯片由用户系统引线连接 U8W-Mini 并通过用户系统给 U8W-Mini 供电进行脱机下载**

(1) 首先使用 STC 提供的 USB 连接线将 U8W-Mini 下载板连接到电脑, 如下图:



(2) 在 STC-ISP 下载软件中按如下图所示的步骤进行设置:

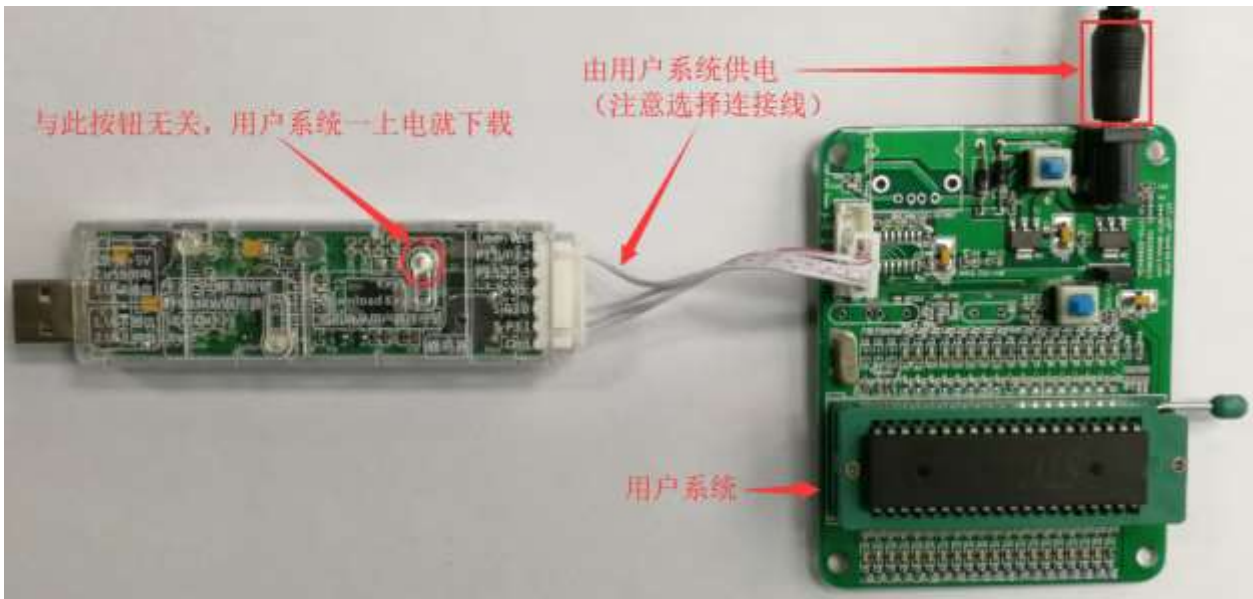


1. 选择单片机型号;
2. 选择引脚数, 芯片直接安装于 U8W-Mini 上下载时, 一定要注意选择正确的引脚数, 否则将会下载失败;
3. 选择 U8W-Mini 所对应的串口号;
4. 打开目标文件 (HEX 格式或者 BIN 格式);
5. 设置硬件选项;
6. 选择“U8W 脱机/联机”标签, 设置脱机编程选项, 注意 S-VCC 输出电压与目标芯片工作电压匹配; 点击“将用户程序下载到 U8/U7 编程器以供脱机下载”按钮;
7. 显示设置过程的步骤信息, 设置完成提示“操作成功!”。

按照上图的步骤, 操作完成后, 若下载成功则表示用户代码和相关的设置选项都已下载到 U8W-Mini 下载工具中。

建议用户用最新版本的 STC-ISP 下载软件 (请随时留意 STC 官方网站 <http://www.STCMCUDATA.com> 中 STC-ISP 下载软件的更新, 强烈建议用户在官方网站 <http://www.STCMCUDATA.com> 中下载最新版本的软件使用)。

(3) 然后按下图所示的方式连接 U8W-Mini 与用户系统, 用户系统一上电就开始脱机下载:



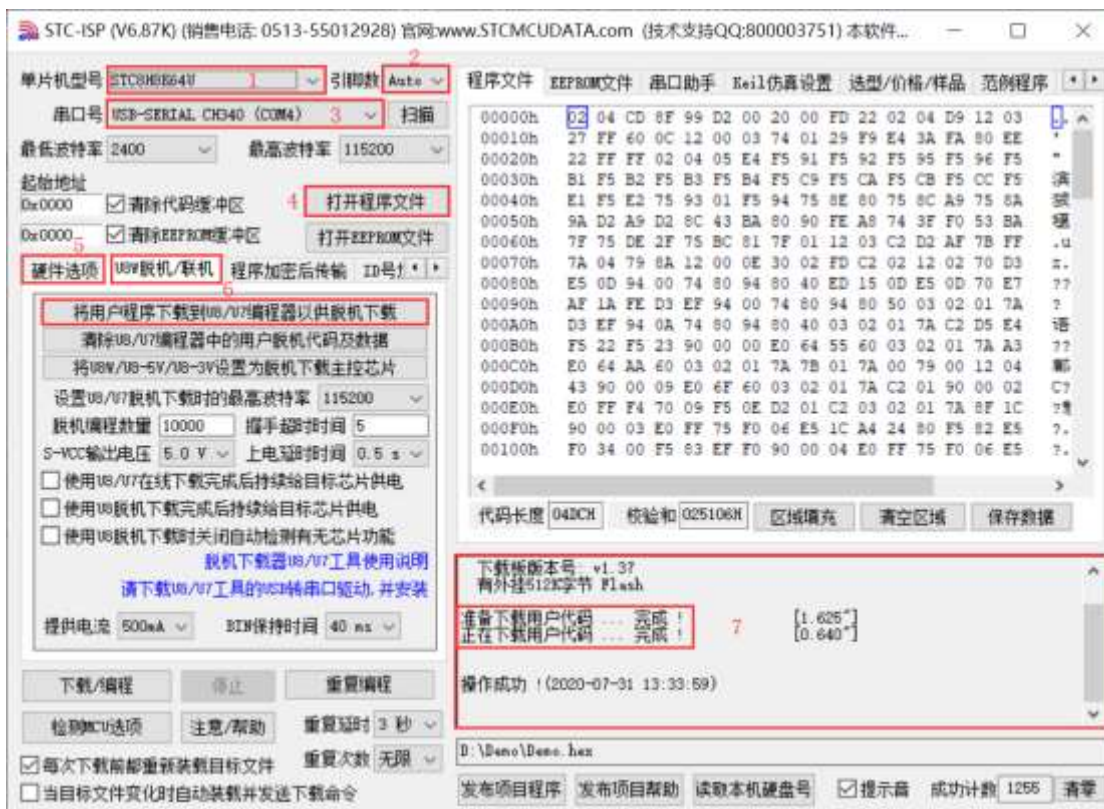
下载的过程中，U8W-Mini 下载工具上的 4 个 LED 会以跑马灯的模式显示。下载完成后，若下载成功，则 4 个 LED 会同时亮、同时灭；若下载失败，则 4 个 LED 全部不亮。

**目标芯片由用户系统引线连接 U8W-Mini 且 U8W-Mini 与用户系统各自独立供电进行脱机下载**

(1) 首先使用 STC 提供的 USB 连接线将 U8W-Mini 下载板连接到电脑，如下图：



(2) 在 STC-ISP 下载软件中按如下图所示的步骤进行设置：

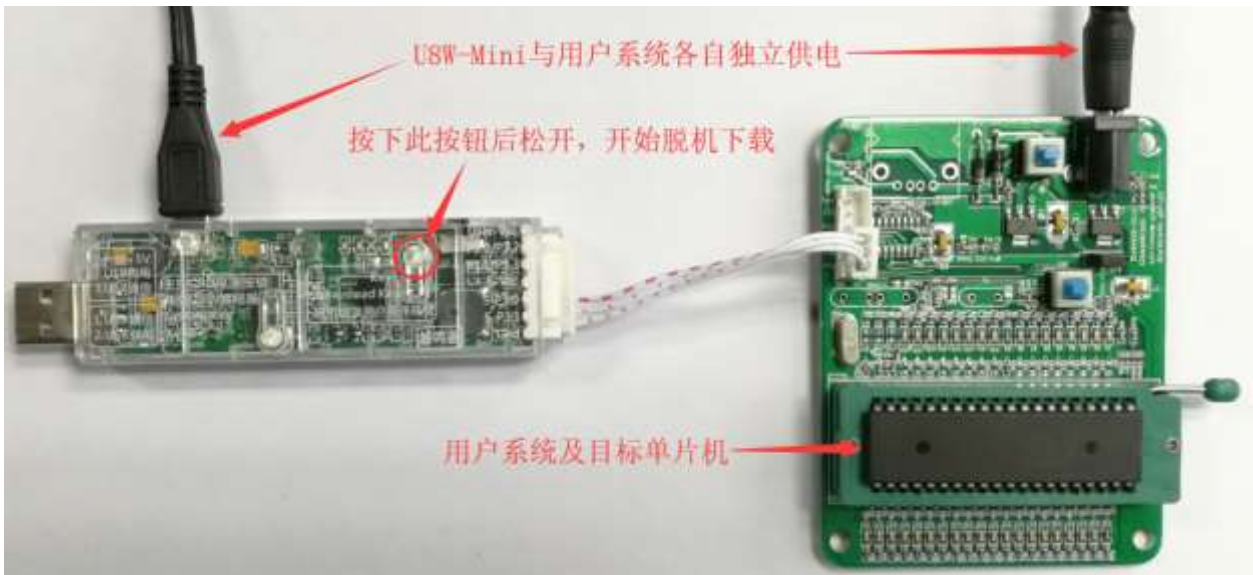


1. 选择单片机型号；
2. 选择引脚数，芯片直接安装于 U8W-Mini 上下载时，一定要注意选择正确的引脚数，否则将会下载失败；
3. 选择 U8W-Mini 所对应的串口号；
4. 打开目标文件（HEX 格式或者 BIN 格式）；
5. 设置硬件选项；
6. 选择“U8W 脱机/联机”标签，设置脱机编程选项，注意 S-VCC 输出电压与目标芯片工作电压匹配；点击“将用户程序下载到 U8/U7 编程器以供脱机下载”按钮；
7. 显示设置过程的步骤信息，设置完成提示“操作成功！”。

按照上图的步骤，操作完成后，若下载成功则表示用户代码和相关的设置选项都已下载到 U8W-Mini 下载工具中。

建议用户用最新版本的 STC-ISP 下载软件（请随时留意 STC 官方网站 <http://www.STCMCUDATA.com> 中 STC-ISP 下载软件的更新，强烈建议用户在官方网站 <http://www.STCMCUDATA.com> 中下载最新版本的软件使用）。

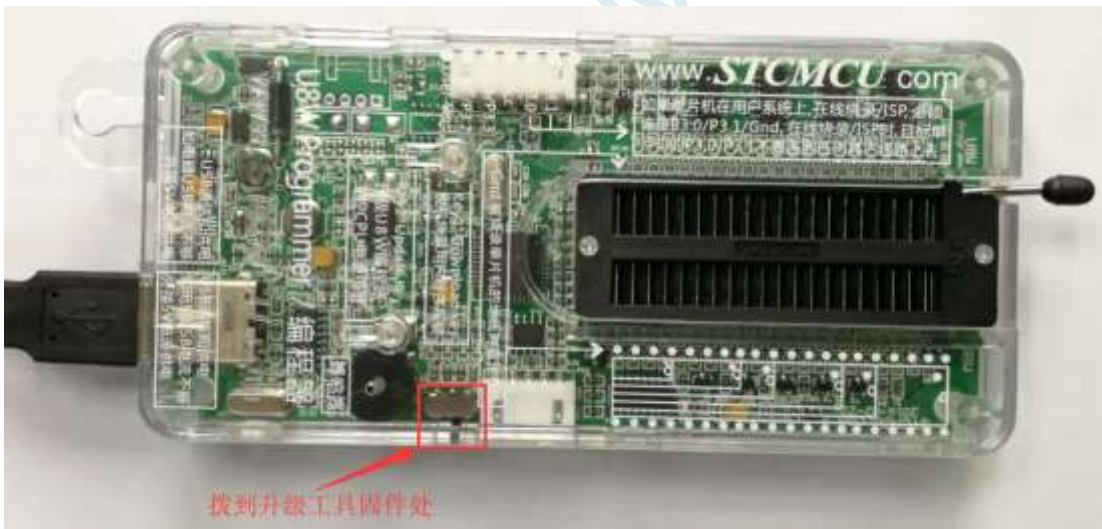
（3）然后按下图所示的方式连接 U8W-Mini 与用户系统，并将图中所示按钮先按下后松开，准备开始脱机下载，最后给用户系统上电/开电源，下载用户程序正式开始：



下载的过程中, U8W-Mini 下载工具上的 4 个 LED 会以跑马灯的模式显示。下载完成后, 若下载成功, 则 4 个 LED 会同时亮、同时灭; 若下载失败, 则 4 个 LED 全部不亮。

### H.3.8 制作/更新 U8W/U8W-Mini

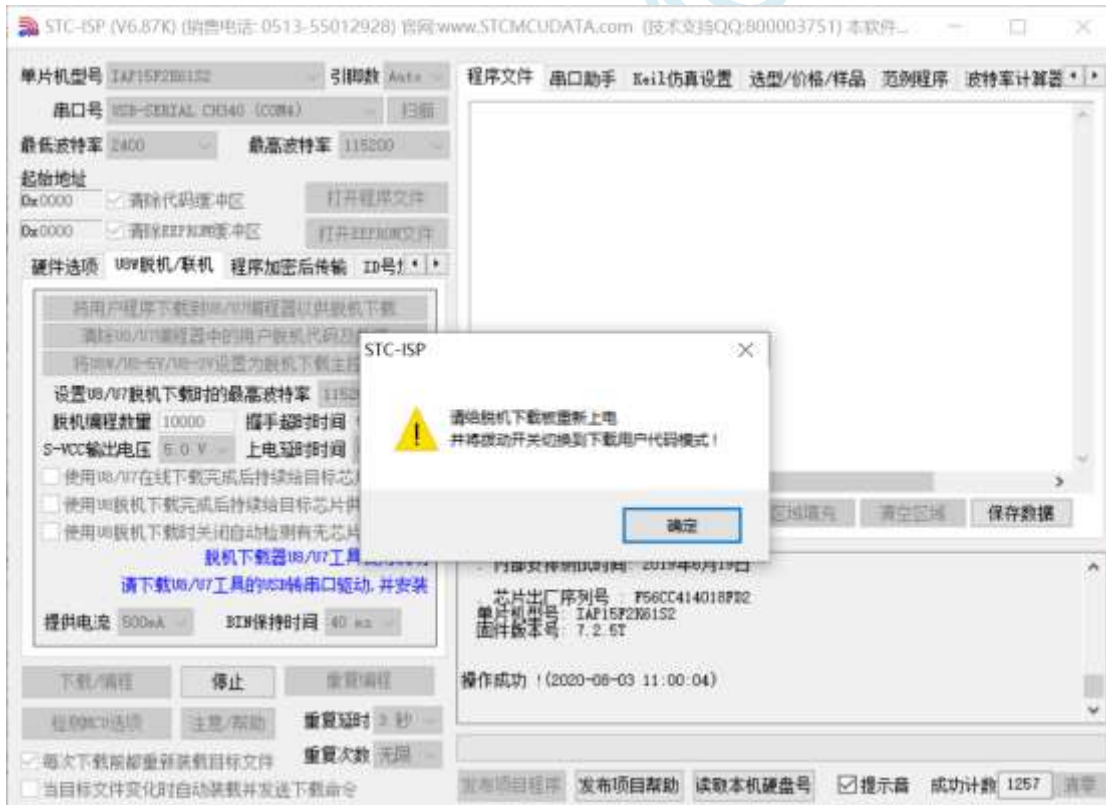
制作 U8W/U8W-Mini 下载母片的过程类似, 为节约篇幅, 下文以 U8W 为例, 详述如何制作 U8W 下载母片。在制作 U8W 下载母片之前需要将 U8W 下载板的“更新/下载选择接口”拨到“升级工具固件”, 如下图所示:



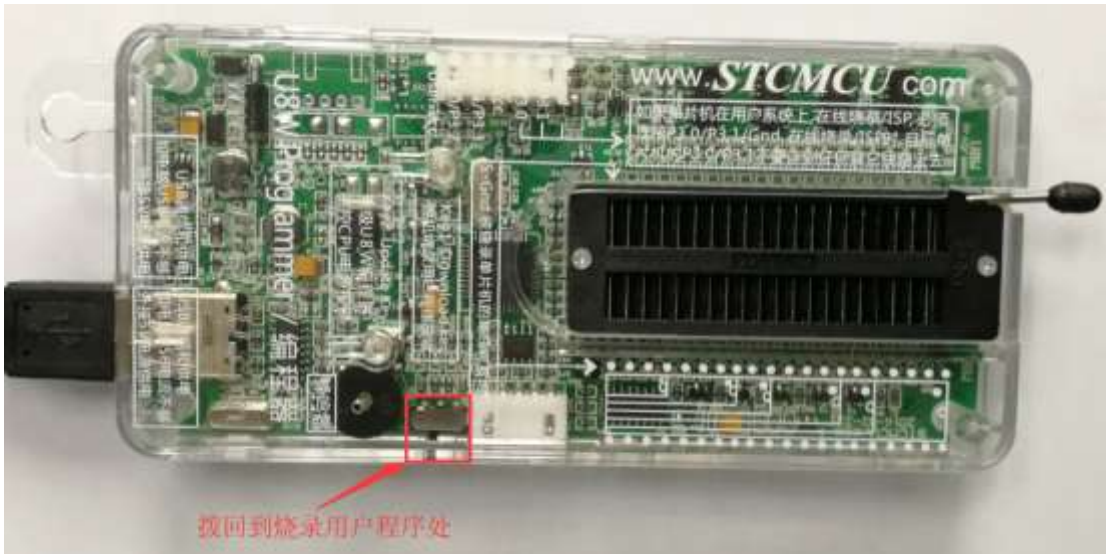
然后在 STC-ISP 下载程序中的“U8W 脱机/联机”页面中点击“将 U8W/U8-5V/U8-3V 设置为脱机下载主控芯片”按钮, 如下图: (注意: 一定要选择 U8W 所对应的串口)



在出现如下画面表示 U8W 控制芯片制作完成:



制作完成后, 一定不要忘记将 U8W 的“更新/下载选择接口”拨回到“烧录用户程序”模式, 并将 U8W 下载工具重新上电, 如下图所示: (否则将不能正常进行烧录)



### H.3.9 U8W/U8W-Mini 设置直通模式（可用于仿真）

若要使用 U8W/U8W-Mini 进行仿真，首先必须将 U8W/U8W-Mini 设置为直通模式。U8W/U8W-Mini 实现 USB 转串口直通模式的方法如下：

1. 首先 U8W/U8W-Mini 固件必须升级到 v1.37 及以上版本；
2. U8W/U8W-Mini 上电后为正常下载模式，此时按住工具上的 Key1（下载）按键不要松开，再按一下 Key2（电源）按键，然后放开 Key2（电源）按键后，再松开 Key1（下载）按键，U8W/U8W-Mini 会进入 USB 转串口直通模式。（按下 Key1 → 按下 Key2 → 松开 Key2 → 松开 Key1）；
3. 进入直通模式的 U8W/U8W-Mini 工具只是简单的 USB 转串口不具备脱机下载功能，若需要恢复 U8W/U8W-Mini 的原有功能，只需要再次单独按一下 Key2（电源）按键即可。

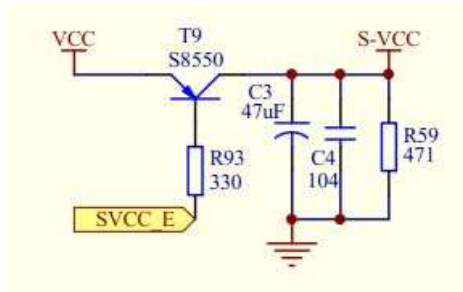
### H.3.10 U8W/U8W-Mini 的参考电路

USB 型联机/脱机下载板 U8W/U8W-Mini 为用户提供了如下的常用控制接口：

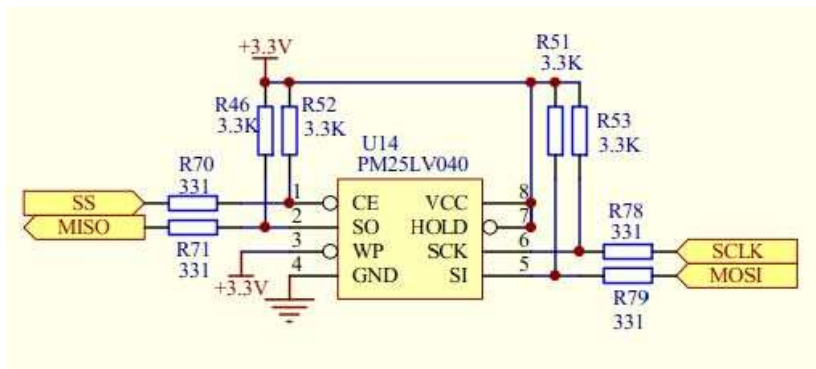
脚位功能	端口	功能描述
电源控制脚	P2.6	低位有效
下载通讯脚	P1.0	串口 RXD，连接目标芯片的 TXD（P3.1）
	P1.1	串口 TXD，连接目标芯片的 RXD（P3.0）
编程按键	P3.6	低有效
显示	P3.2	LED1
	P3.3	LED2
	P3.4	LED3
	P5.5	LED4
外挂串行 Flash 控制脚	P2.4	Flash 的 CE 脚
	P2.2	Flash 的 SO 脚
	P2.3	Flash 的 SI 脚
	P2.1	Flash 的 SCLK 脚

全自动烧录工具 分选机信号	P3.6	起始信号
	P1.5	完成信号
	P5.4	OK 信号 (良品信号)
	P3.7	ERROR 信号 (不良品信号)
蜂鸣器 (BEEP) 控制	P2.5	高有效 (高电平发出声音)

电源控制部分参考电路图:

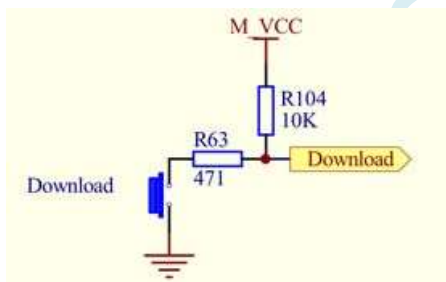


Flash 控制部分参考电路图:

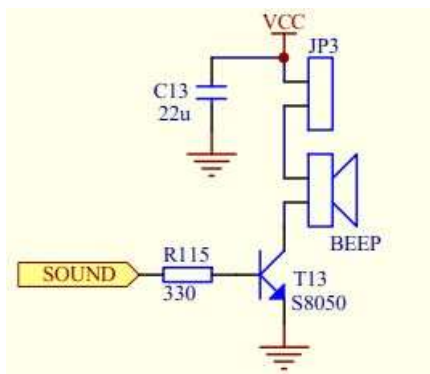


用户程序大于 41K 时需要此 Flash 存储器

按键部分参考电路图:

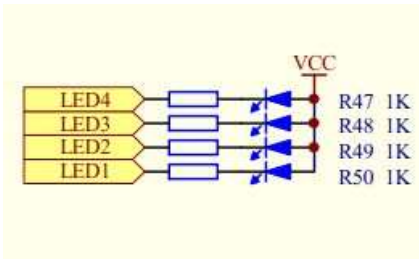


蜂鸣器部分参考电路图:

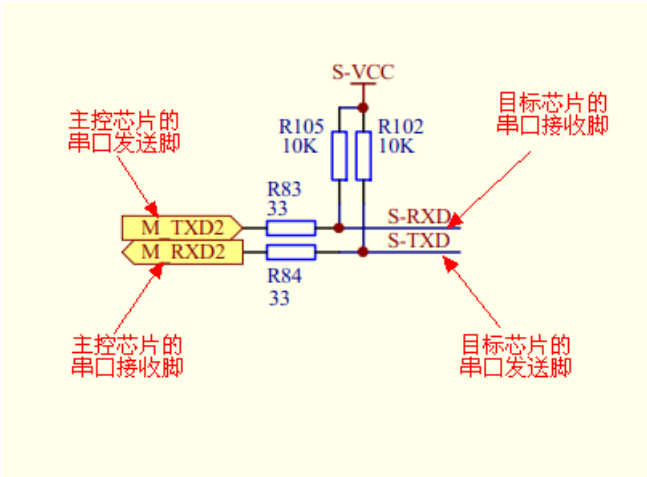


LED 显示部分参考电路图:





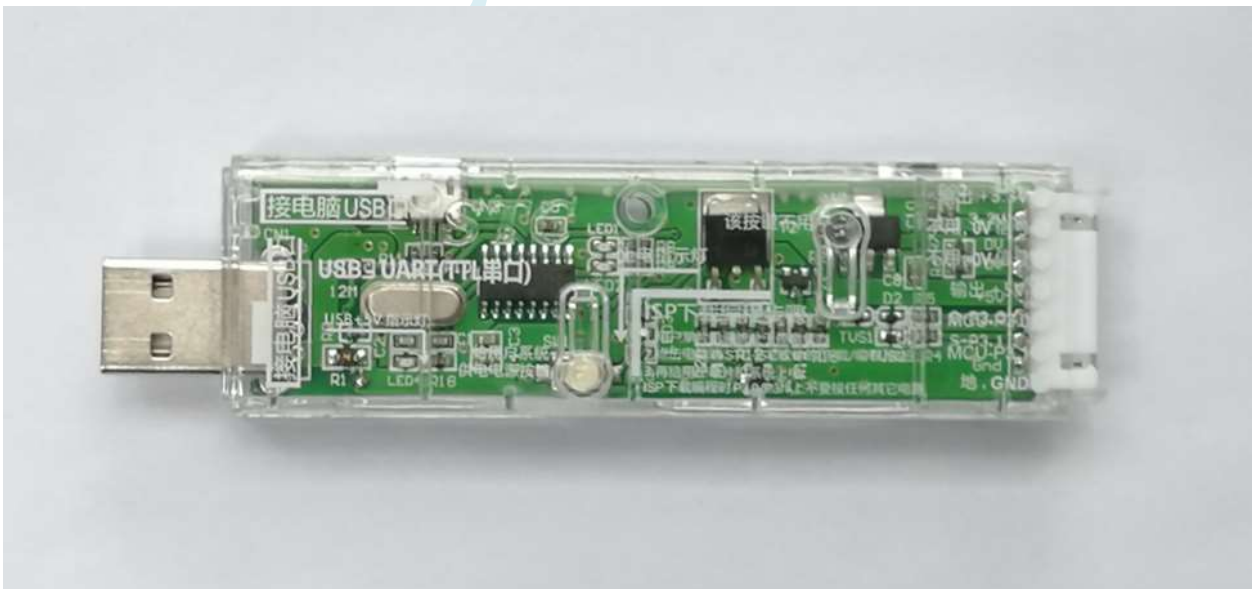
串口通讯脚连接部分参考电路图:



## H.4 STC 通用 USB 转串口工具

### H.4.1 STC 通用 USB 转串口工具外观图

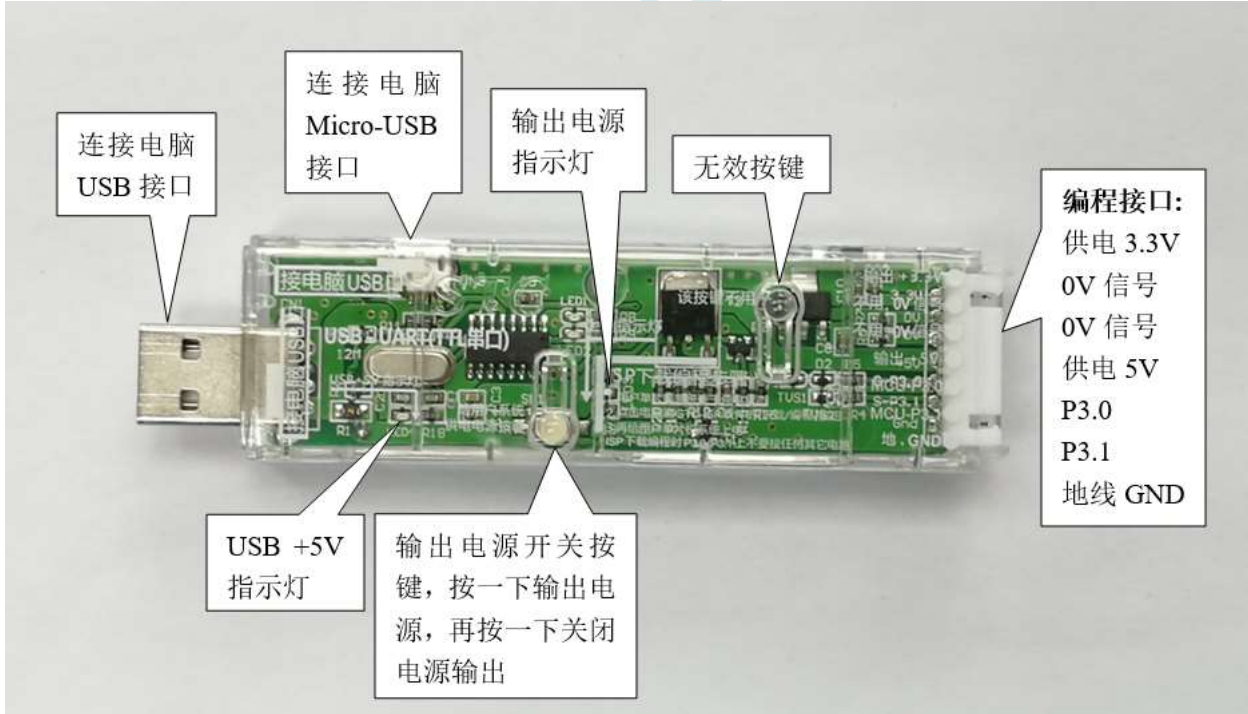
正面:



背面:



### H.4.2 STC 通用 USB 转串口工具布局图



在此，需要对“电源开关”进行说明：

此按钮的作用与自锁开关相同，在开关按钮第一次按时，开关接通电源并保持，即自锁，在开关按钮第二次按时，开关断开电源。鉴于自锁开关使用过程中容易损坏的特点，我们设计了一套利用轻触开关替代自锁开关功能的电路，提高工具的使用寿命。

而对于 STC 的单片机，要想进行 ISP 下载，则必须是在上电复位时接收到串口命令才会开始执行 ISP

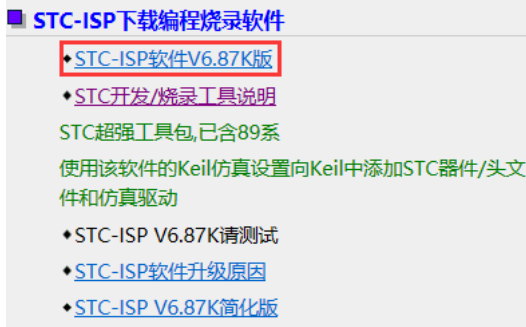
程序, 所以使用 STC 通用 USB 转串口工具下载程序到 MCU 的正确步骤为:

1. 使用 STC 通用 USB 转串口工具将待烧录 MCU 与电脑进行连接;
  2. 打开 STC 的 ISP 下载软件;
  3. 选择单片机型号;
  4. 选择 STC 通用 USB 转串口工具所对应的串口;
  5. 打开目标文件 (HEX 格式或者 BIN 格式);
  6. 点击 ISP 下载软件中的“下载/编程”按钮;
  7. 按一下 STC 通用 USB 转串口工具上的“电源开关”给 MCU 供电, 即可开始下载。
- 【冷启动烧录】**

此外, USB 接口与 Micro-USB 接口是相同的功能, 用户根据需要连接其中一个接口到电脑即可。编程接口的 0V 信号脚内部有 470 欧姆电阻接地, 如果设置了 P1.0/P1.1=0/0 或者 P3.2/P3.3=0/0 时才能下载, 可将 P1.0, P1.1 或者 P3.2, P3.3 接到 0V 信号脚。

### H.4.3 STC 通用 USB 转串口工具驱动安装

STC 通用 USB 转串口工具采用 CH340 USB 转串口芯片(可以外挂晶振, 更精准), 只要下载通用的 CH340 串口驱动程序进行安装即可, 以下是 STC 官网 ([www.STCMCUDATA.com](http://www.STCMCUDATA.com)) 提供的 CH341SER 串口驱动下载位置:



下载后进行解压, CH340 的驱动安装包路径 stc-isp-15xx-v6.87K\USB to UART Driver\CH340\_CH341:

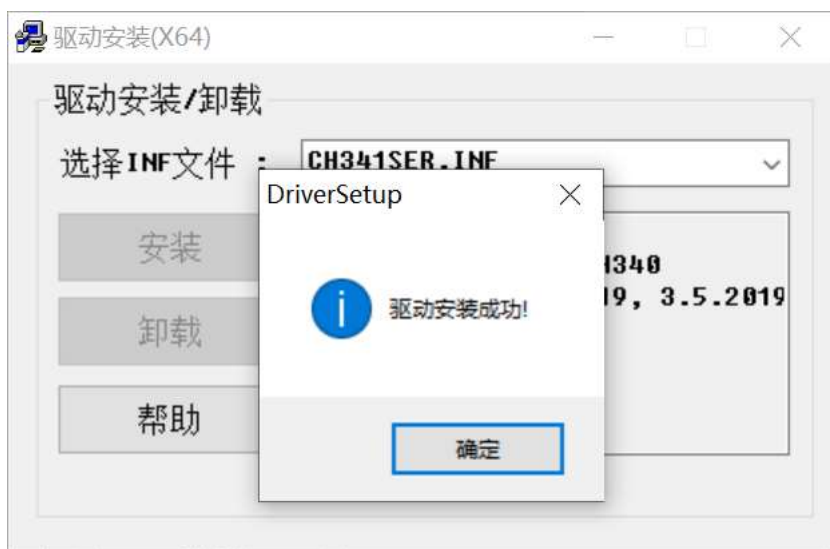
i > 下载 > stc-isp-15xx-v6.87K > USB to UART Driver > CH340\_CH341

名称	修改日期
 ch341ser	2020/5/9 15:03

以 STC 官网提供的 CH341SER 串口驱动为例, 双击“CH341SER.exe”安装包, 在弹出的主界面点击“安装”按钮开始安装驱动程序:

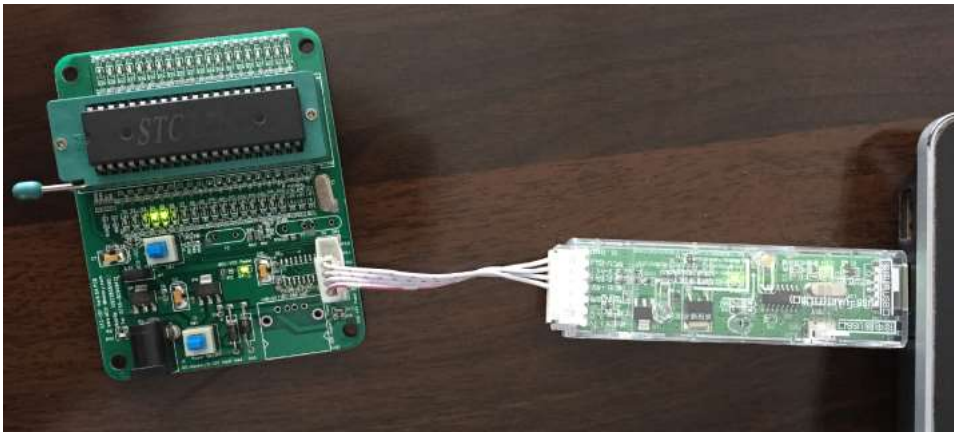


然后弹出驱动安装成功对话框，点击“确定”按钮完成安装：

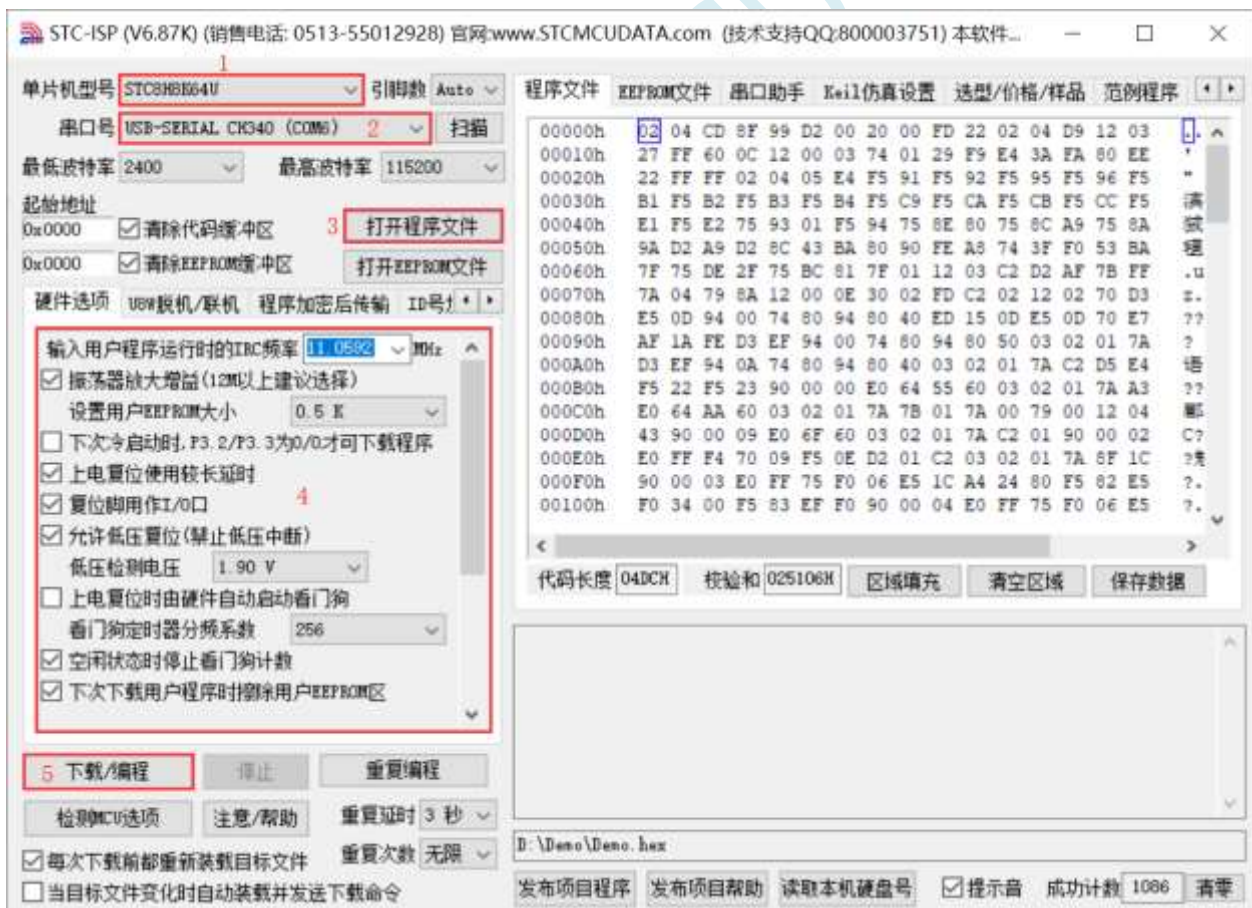


### H.4.4 使用 STC 通用 USB 转串口工具下载程序到 MCU

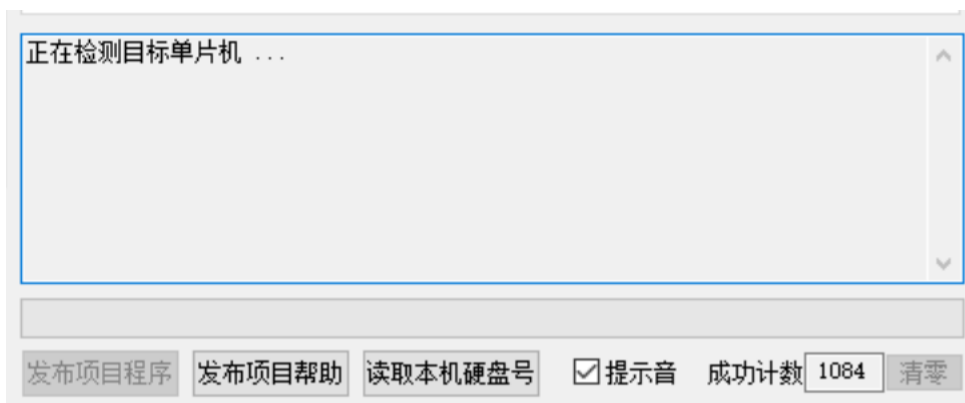
1. 使用 STC 通用 USB 转串口工具将待烧录 MCU 与电脑进行连接：



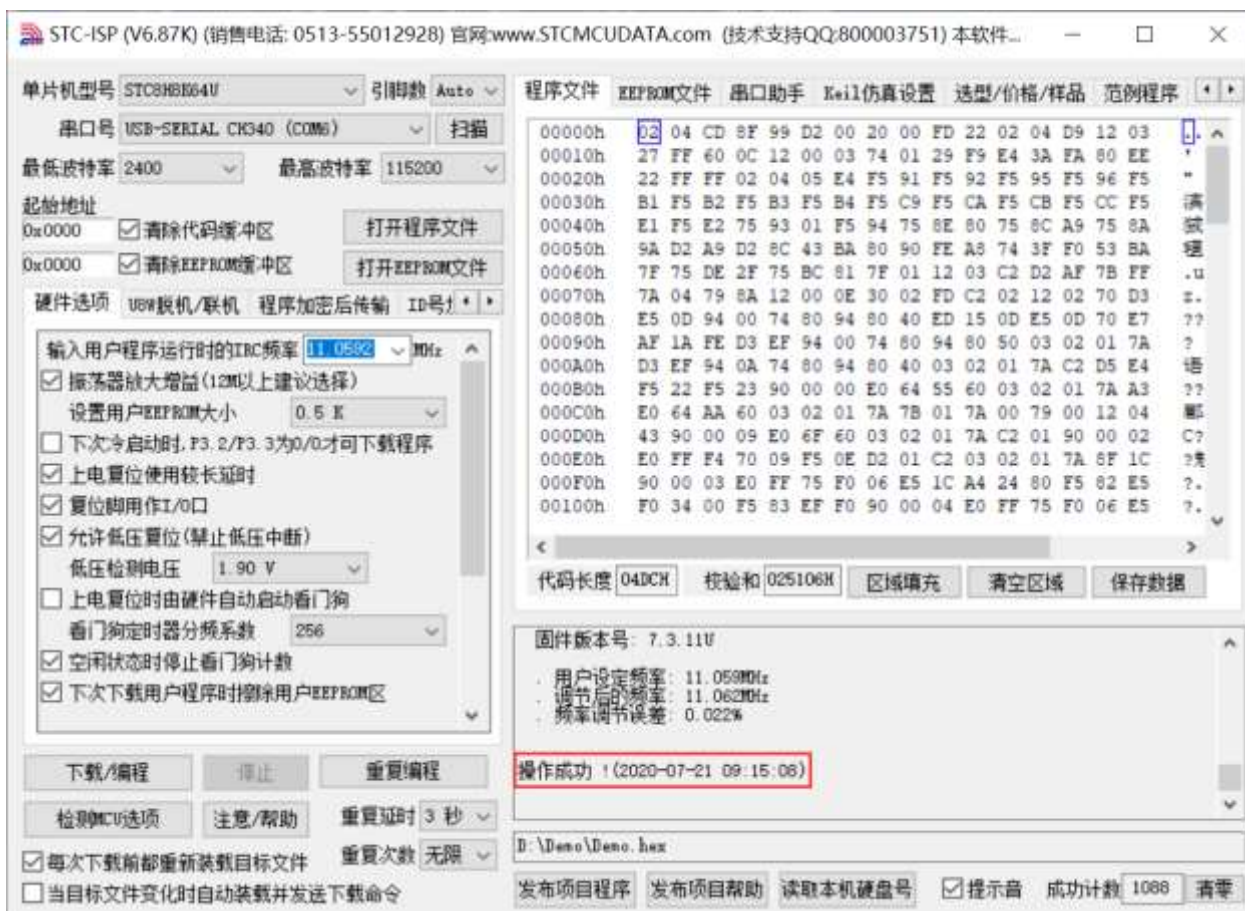
2. 打开 STC-ISP 软件;
3. 选择烧录芯片对应的型号;
4. 选择 STC 通用 USB 转串口工具所识别的串口号 (当 STC 通用 USB 转串口工具与电脑正确连接后, 软件会自动扫描并识别名称为“USB-SERIAL CH340 (COMx)”串口, 具体的 COM 编号会因电脑不同而不同)。当有多个 USB 转串口线与电脑相连时, 则必须手动选择;
5. 加载烧录程序;
6. 设置烧录选项;
7. 点击“下载/编程”按钮;



8. 右下角提示框显示“正在检测目标单片机 ...”时按一下 STC 通用 USB 转串口工具上的“电源开关”给 MCU 供电, 即可开始下载【冷启动烧录】;



9. 等待下载结束，若下载成功，右下角提示框会显示“操作成功!”。



## H.4.5 使用 STC 通用 USB 转串口工具仿真用户代码

目前 STC 的仿真都是基于 Keil 环境的，所以若需要使用 STC 通用 USB 转串口工具仿真用户代码，则必须要安装 Keil 软件。

Keil 软件安装完成后，还需要安装 STC 的仿真驱动。STC 的仿真驱动的安装步骤如下：

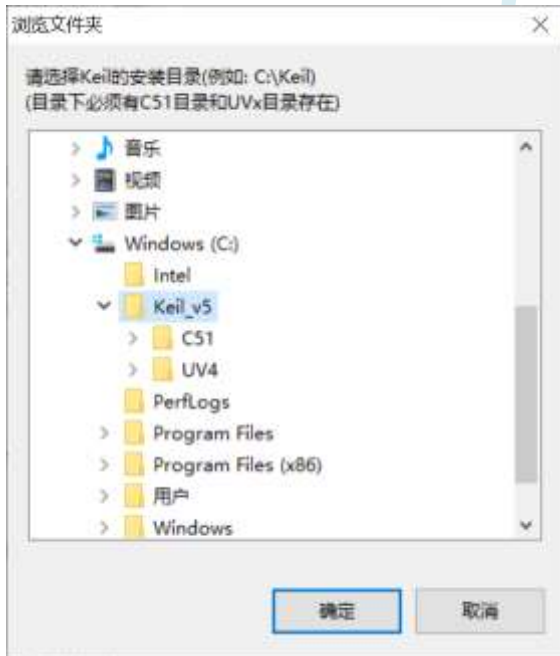
首先开 STC-ISP 下载软件；

然后在软件右边功能区的“Keil 仿真设置”页面中点击“添加型号和头文件到 Keil 中 添加 STC 仿真器

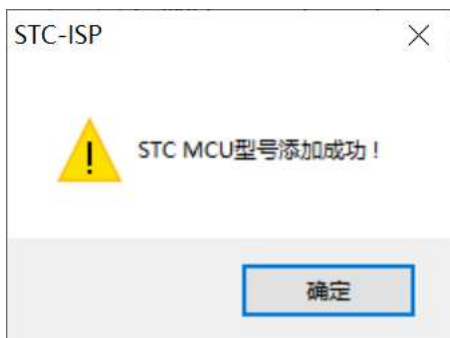
驱动到 Keil 中”按钮:



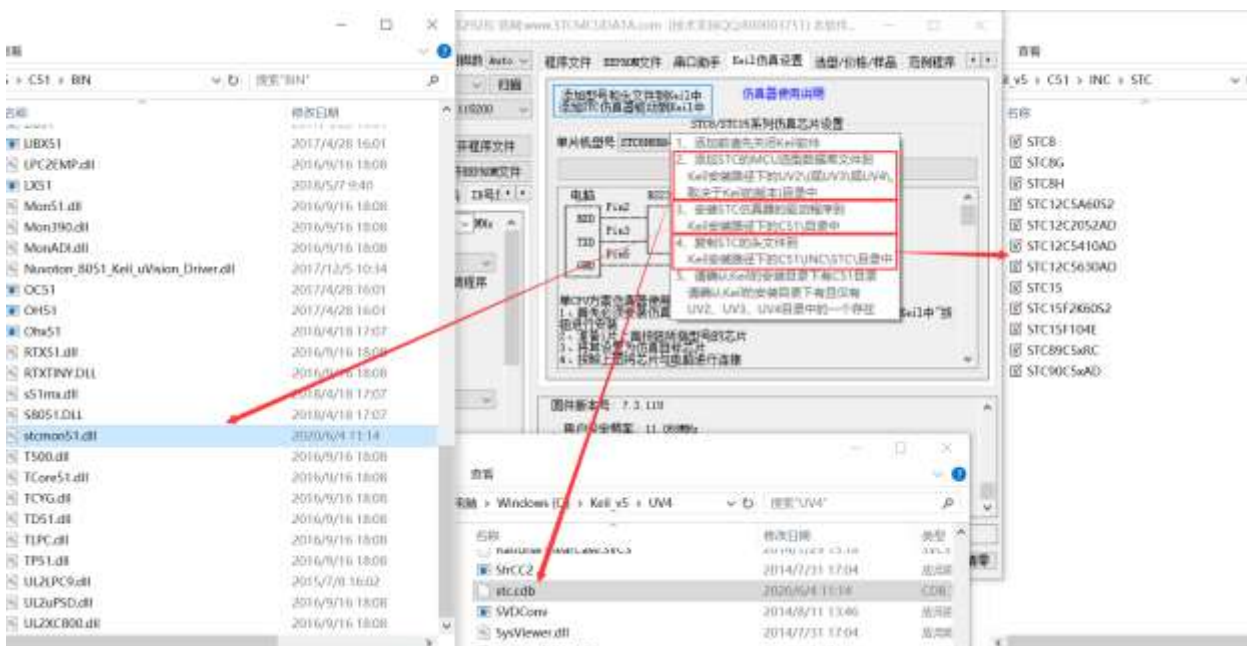
按下后会出现如下画面:



将目录定位到 Keil 软件的安装目录，然后确定。  
安装成功后会弹出如下的提示框:



在 Keil 的相关目录中可以看到如下的文件，即表示驱动正确安装了。



由于在默认状态下，STC 的主控芯片并不是一颗仿真芯片，不具有仿真功能，所以若需要进行仿真，则还需要将 STC 的主控芯片设置为仿真芯片。

制作仿真芯片步骤如下：

首先使用 STC 通用 USB 转串口工具将 MCU 与电脑进行连接；

然后打开 STC 的 ISP 下载软件，并在串口号的下拉列表中选择串口工具所对应的串口号；

选择 MCU 单片机型号；

选择用户程序运行的 IRC 频率，制作仿真芯片时选择的频率与所仿真的用户程序所设置的频率一致，才能达到真实的运行效果。





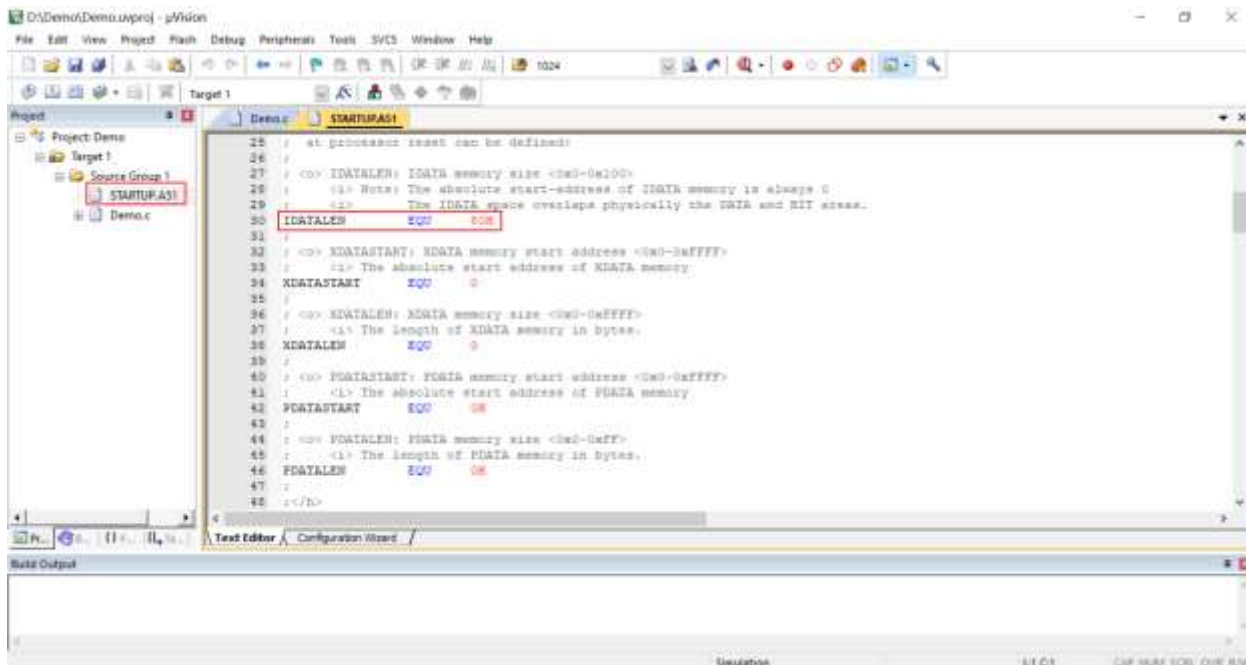
然后在软件右边功能区的“Keil 仿真设置”页面中点击“将所选目标单片机设置为仿真芯片”按钮，按下后会出现如下画面：





附加说明一点:

当创建的是 C 语言项目, 且有将启动文件 “STARTUP.A51” 添加到项目中时, 里面有一个命名为 “IDATALEN” 的宏定义, 它是用来定义 IDATA 大小的一个宏, 默认值是 128, 即十六进制的 80H, 同时它也是启动文件中需要初始化为 0 的 IDATA 的大小。所以当 IDATA 定义为 80H, 那么 STARTUP.A51 里面的代码则会将 IDATA 的 00-7F 的 RAM 初始化为 0; 同样若将 IDATA 定义为 0FFH, 则会将 IDATA 的 00-FF 的 RAM 初始化为 0。



我们所选的 STC8H 系列的单片机的 IDATA 大小为 256 字节 (00-7F 的 DATA 和 80H-FFH 的 IDATA), 但由于在 RAM 的最后 17 个字节有写入 ID 号以及相关的测试参数, 若用户在程序中需要使用这一部分数据, 则一定不要将 IDATALEN 定义为 256。

按下快捷键 “Alt+F7” 或者选择菜单 “Project” 中的 “Option for Target ‘Target1’”

在 “Option for Target ‘Target1’” 对话框中对项目进行配置:

第 1 步、进入到项目的设置页面, 选择 “Debug” 设置页;

第 2 步、选择右侧的硬件仿真 “Use ...”;

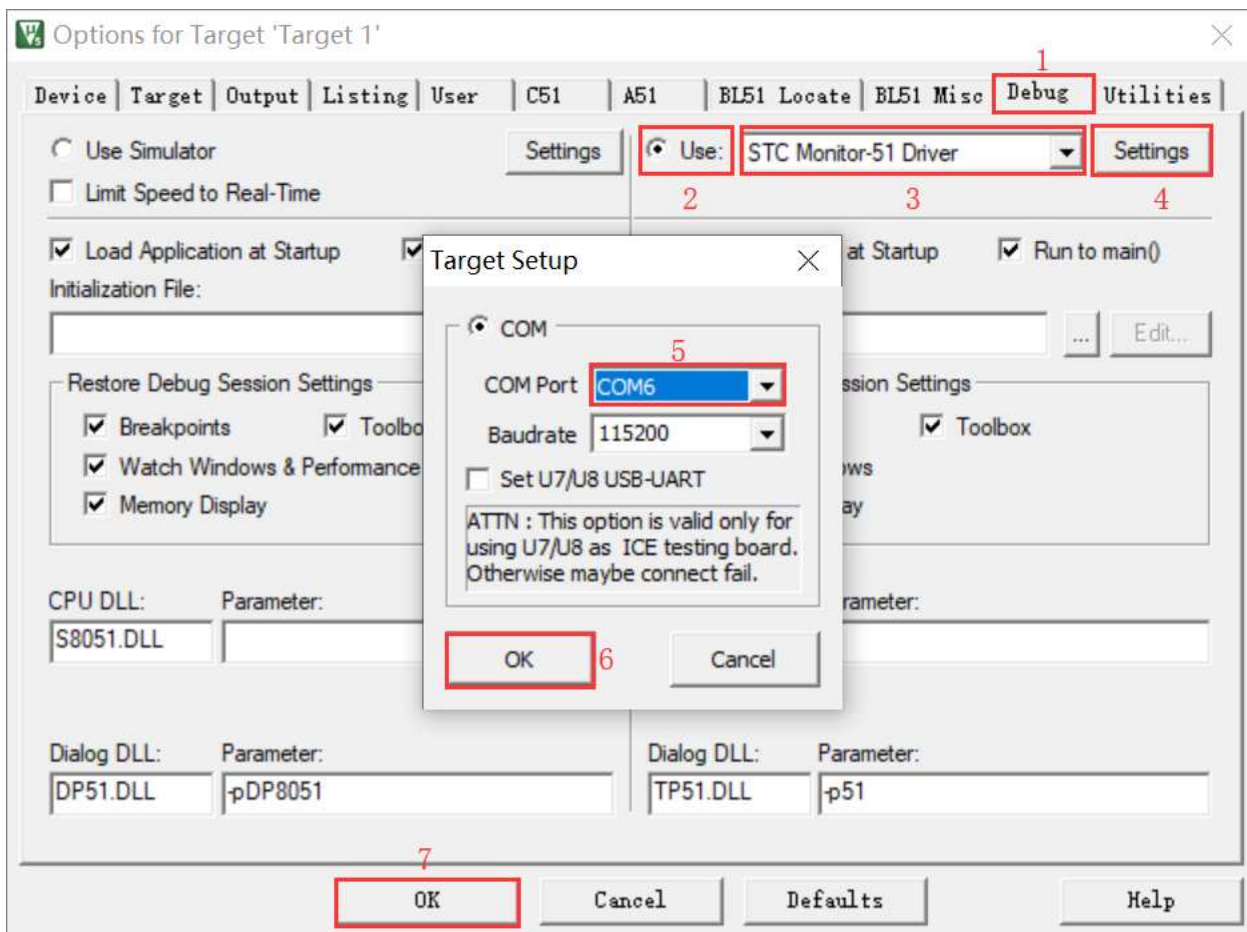
第 3 步、在仿真驱动下拉列表中选择 “STC Monitor-51 Driver” 项;

第 4 步、点击 “Settings” 按钮, 进入串口的设置画面;

第 5 步、对串口的端口号和波特率进行设置, 串口号要选择 STC 通用 USB 转串口工具所对应的串口, 波特率一般选择 115200 或者 57600。

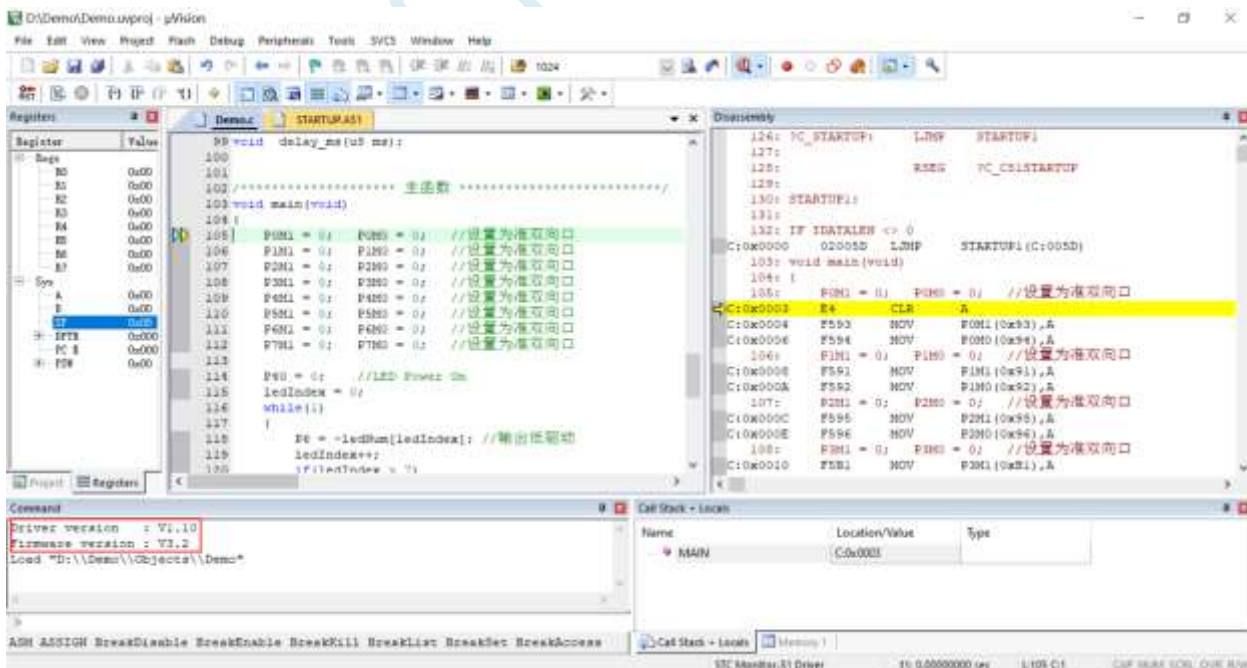
确定完成仿真设置。

详细步骤如下图所示:

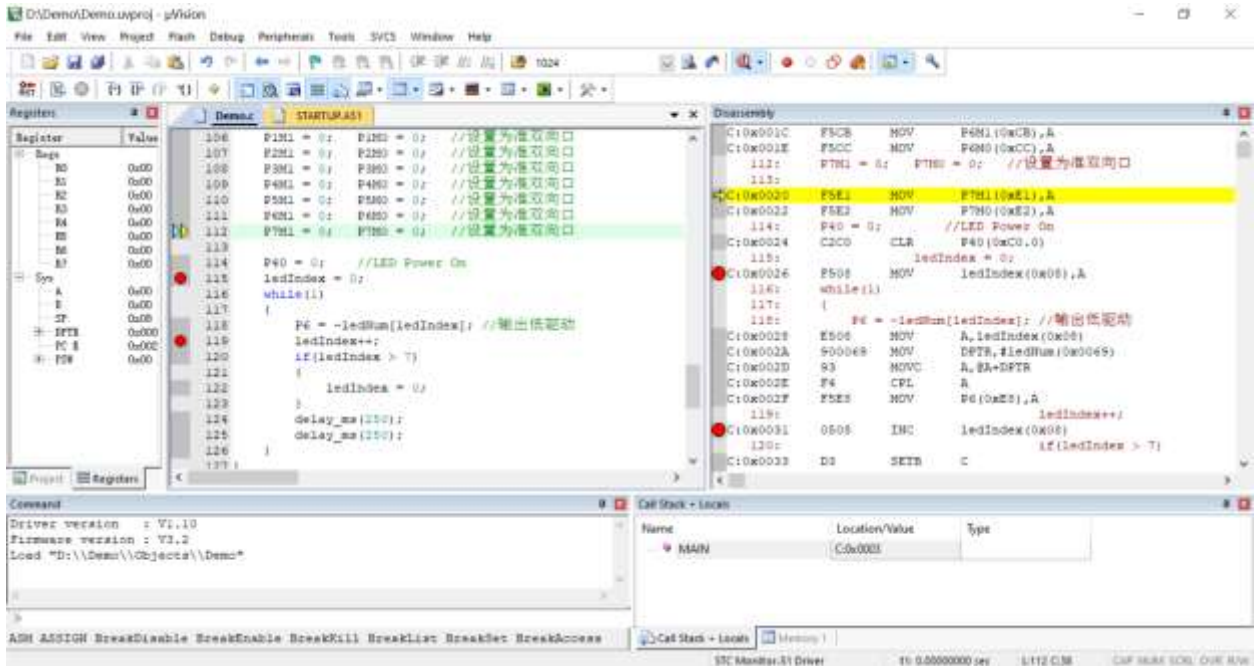


完成了上面所有的工作后，即可在 Keil 软件中按“Ctrl+F5”开始仿真调试。

若硬件连接无误的话，将会进入到类似于下面的调试界面，并在命令输出窗口显示当前的仿真驱动版本号 and 当前仿真监控代码固件的版本号，如下图所示：



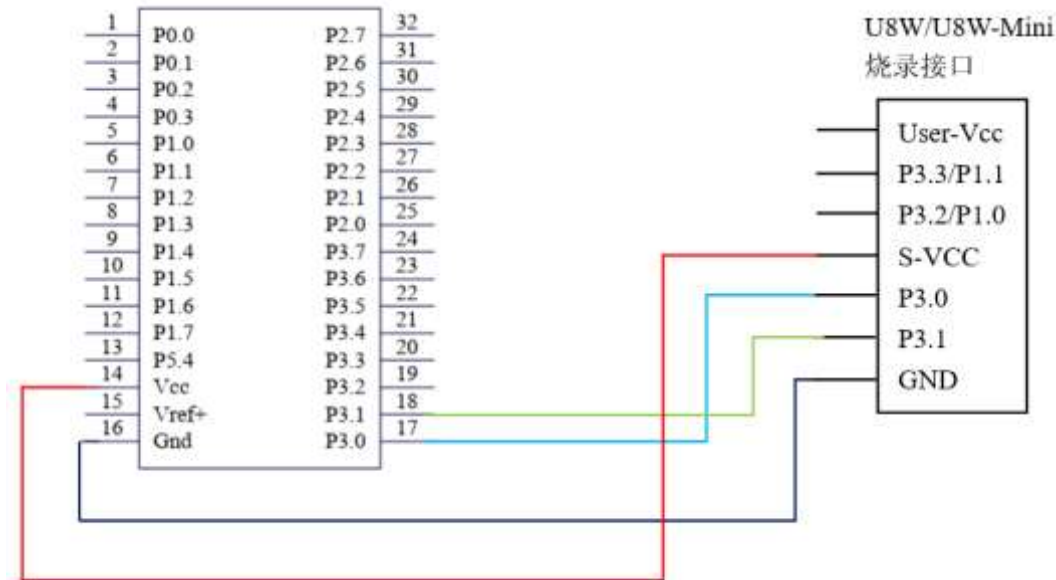
仿真调试过程中，可执行复位、全速运行、单步运行、设置断点等多中操作。



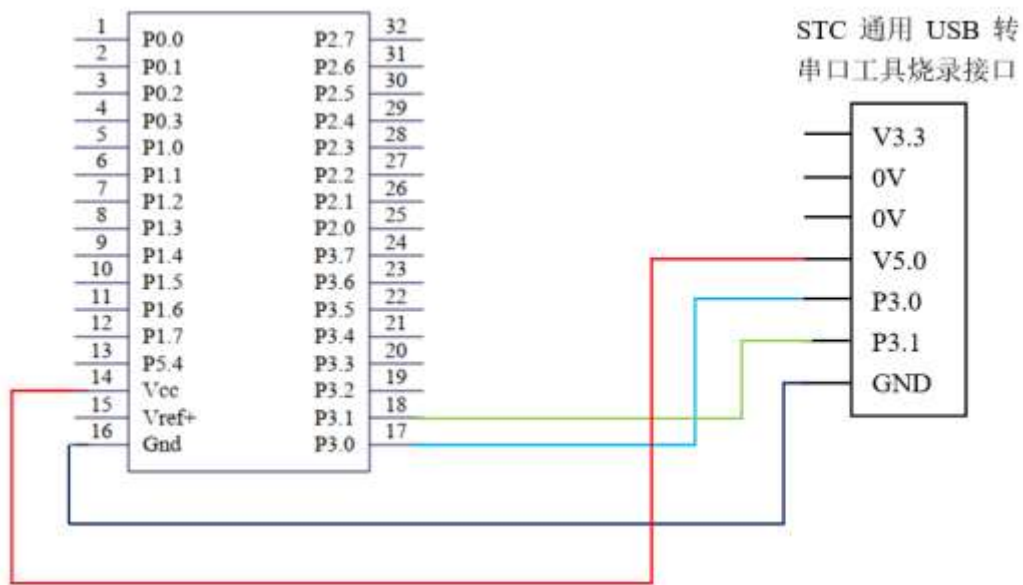
如上图所示，可在程序中设置多个断点，断点设置的个数目前最大允许 20 个（理论上可设置任意个，但是断点设置得过多会影响调试的速度）。

## H.5 应用线路图

### H.5.1 U8W 工具应用参考线路图



### H.5.2 STC 通用 USB 转串口工具应用参考线路图



STC MCU

# 附录I STC 仿真使用说明书

## I.1 概述

STC8G/8H 系列单片机均支持在线仿真。支持包括下载用户代码、芯片复位、全速运行、单步运行、设置断点（理论断点个数为无限个，但为了提高仿真效率，目前限制为最多 20 个断点）、查看变量等基本的仿真操作，方便用户调试代码，查找代码中的逻辑错误，进而缩短项目开发周期。

仿真接口可为 USB 或者串口，单片机本身就是仿真器，不需要额外的仿真器即可实现全部的仿真功能。相应的 USB 口或者串口本为仿真专用端口，但当关闭仿真功能后，用户将可随意将仿真接口当作 GPIO、USB 或者串口进行使用。

目前所有单片机的仿真模式均为软件监控仿真模式，会占用系统部分资源，各系列单片机仿真时所占用的资源如下表所示：

单片机系列	仿真接口	占用资源		
		端口	数据存储 (XDATA)	程序存储器
STC8H8K64U 系列-B 版本	USB	D+, D-	768 字节 (1D00H-1FFFH)	0 字节
	串口	P3.0, P3.1	768 字节 (1D00H-1FFFH)	0 字节
		P3.6, P3.7		
		P1.6, P1.7		
P4.3, P4.4				
STC8H8K64U 系列-A 版本	串口	P3.0, P3.1	768 字节 (1D00H-1FFFH)	0 字节
		P3.6, P3.7		
		P1.6, P1.7		
		P4.3, P4.4		
STC8H4K64T 系列	串口	P3.0, P3.1	768 字节 (0D00H-0FFFH)	0 字节
STC8H3K64S4 系列	串口	P3.0, P3.1	768 字节 (0900H-0BFFH)	0 字节
STC8H1K16 系列	串口	P3.0, P3.1	768 字节 (0100H-03FFH)	0 字节
STC8H1K08 系列	串口	P3.0, P3.1	768 字节 (0100H-03FFH)	0 字节
STC8G2K64S4 系列	串口	P3.0, P3.1	768 字节 (0500H-07FFH)	0 字节
STC8G1K08 系列	串口	P3.0, P3.1	768 字节 (0100H-03FFH)	0 字节
STC8C2K64S4 系列	串口	P3.0, P3.1	768 字节 (0500H-07FFH)	0 字节
STC8A8K64D4 系列	串口	P3.0, P3.1	768 字节 (1D00H-1FFFH)	0 字节
STC8A8K64S4A12 系列	串口	P3.0, P3.1	768 字节 (1D00H-1FFFH)	0 字节
STC8F2K64S4 系列	串口	P3.0, P3.1	768 字节 (0500H-07FFH)	0 字节
STC8F1K08S2 系列	串口	P3.0, P3.1	768 字节 (0100H-03FFH)	0 字节
IAP15W4K58S4	串口	P3.0, P3.1	768 字节 (0D00H-0FFFH)	0 字节
IAP15F2K61S2	串口	P3.0, P3.1	768 字节 (0500H-07FFH)	0 字节

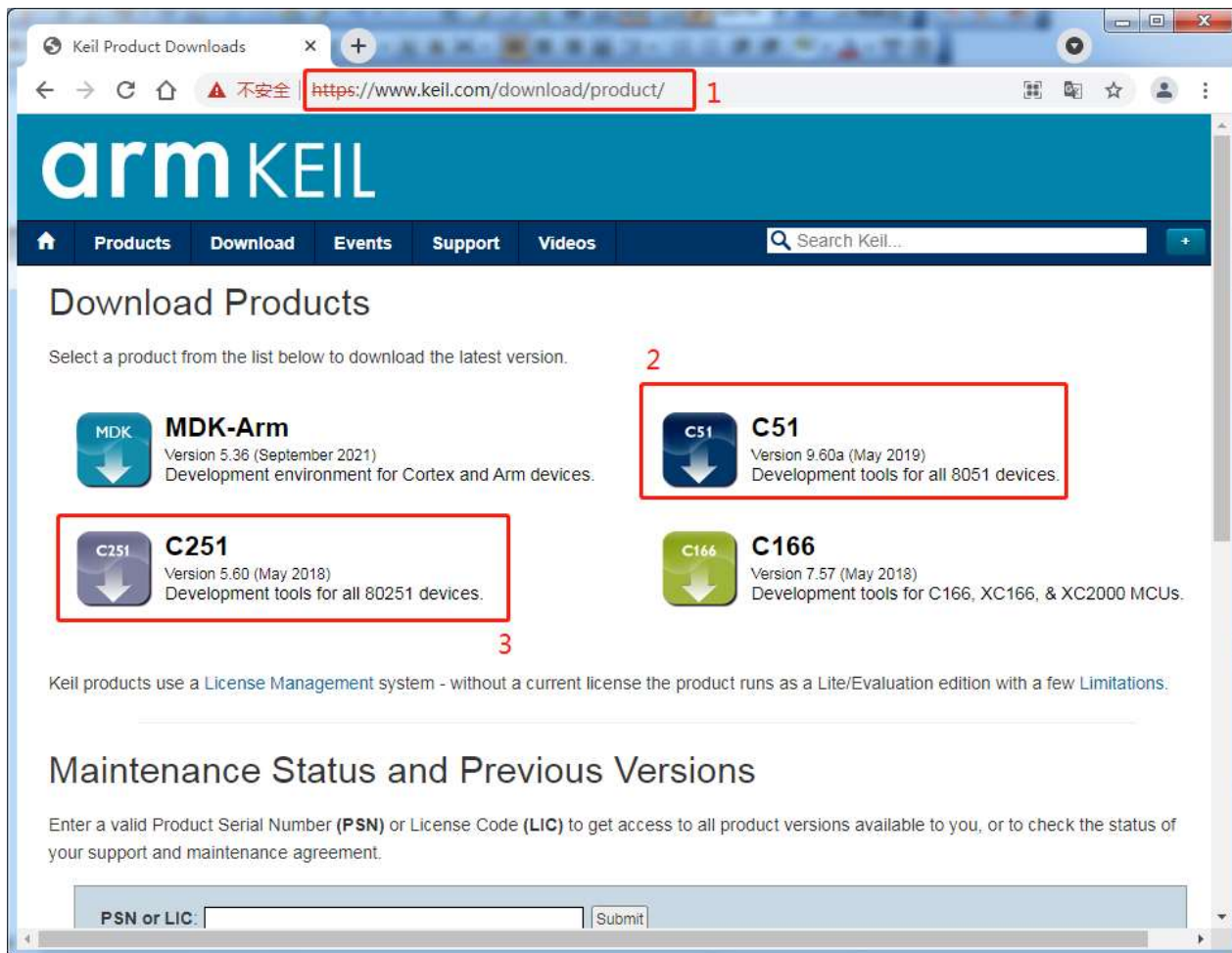
注意：仿真所使用的 768 字节 XDATA，在用户程序中不能使用。若创建的是 C 语言项目，且有将启动文件“STARTUP.A51”添加到项目中时，里面有一个命名为 XDATALEN 宏，是用来定义 XDATA 大小的，默认值是 0，STARTUP.A51 里面的代码会根据用户设置的 XDATALEN 长度来自动初始化 0~(XDATALEN-1)区域的 XDATA 为 0。一般保持 XDATALEN 为默认值 0 即可。若用户需要修改，请根据实际的仿真的 XDATA 大小并保留 768 字节来设置此项。比如 STC8H8K64U 的 XDATA 为 8K，则需

要将 XDATALEN 设置为 8192-768

## 1.2 安装 Keil 软件

STC 单片机的仿真基于 Keil 开发环境，所以在进行仿真前，必须先安装 Keil 软件。

可在下图所示的地址下载 C51 和 C251 开发包



注意：最新的 Keil-UV5 软件默认是不包含 8051 和 80251 的工具包的，必须手动下载并安装。

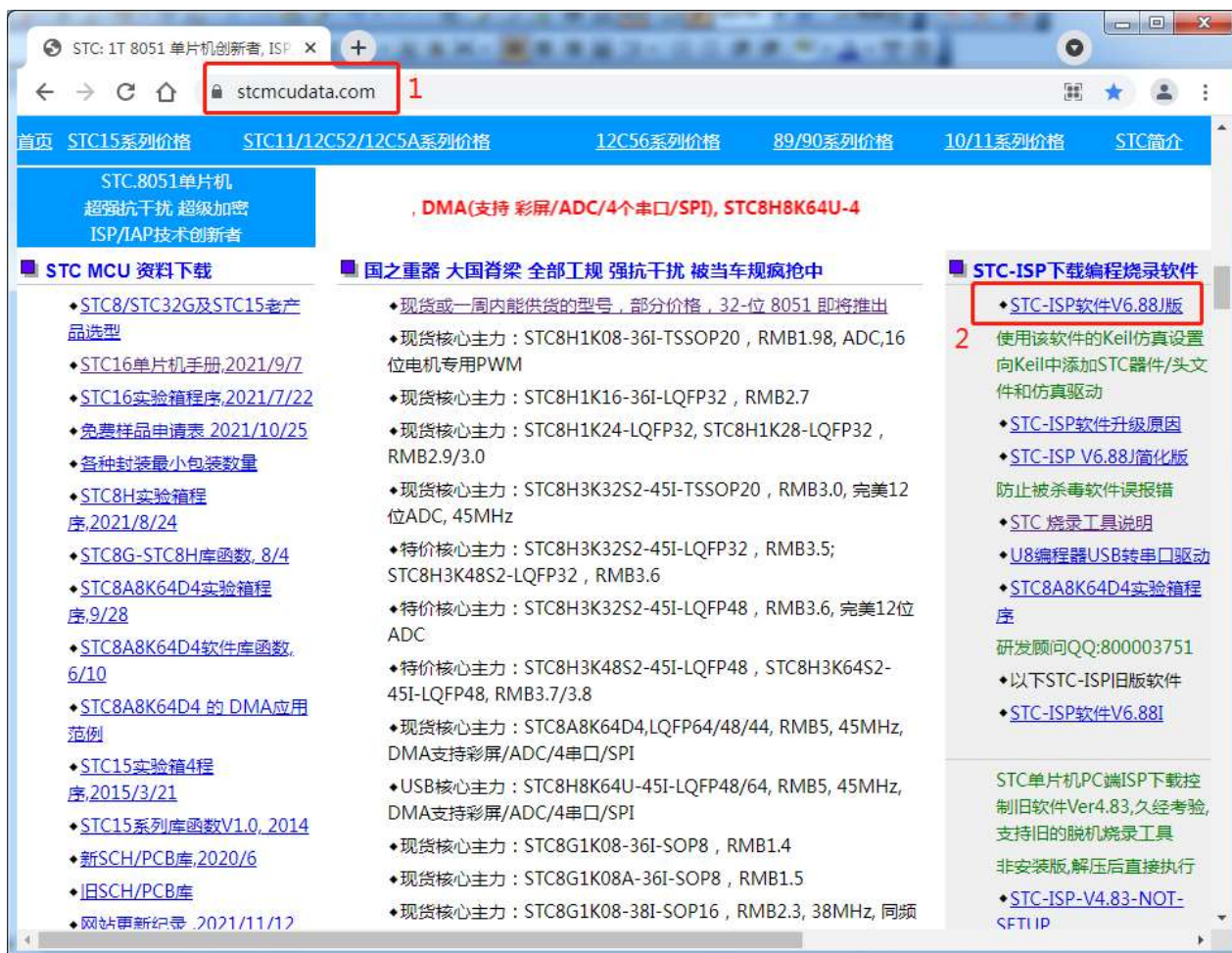


## 1.3 安装仿真驱动

安装完成 Keil 开发环境后, 还需要安装 STC 专用仿真驱动程序。

步骤如下:

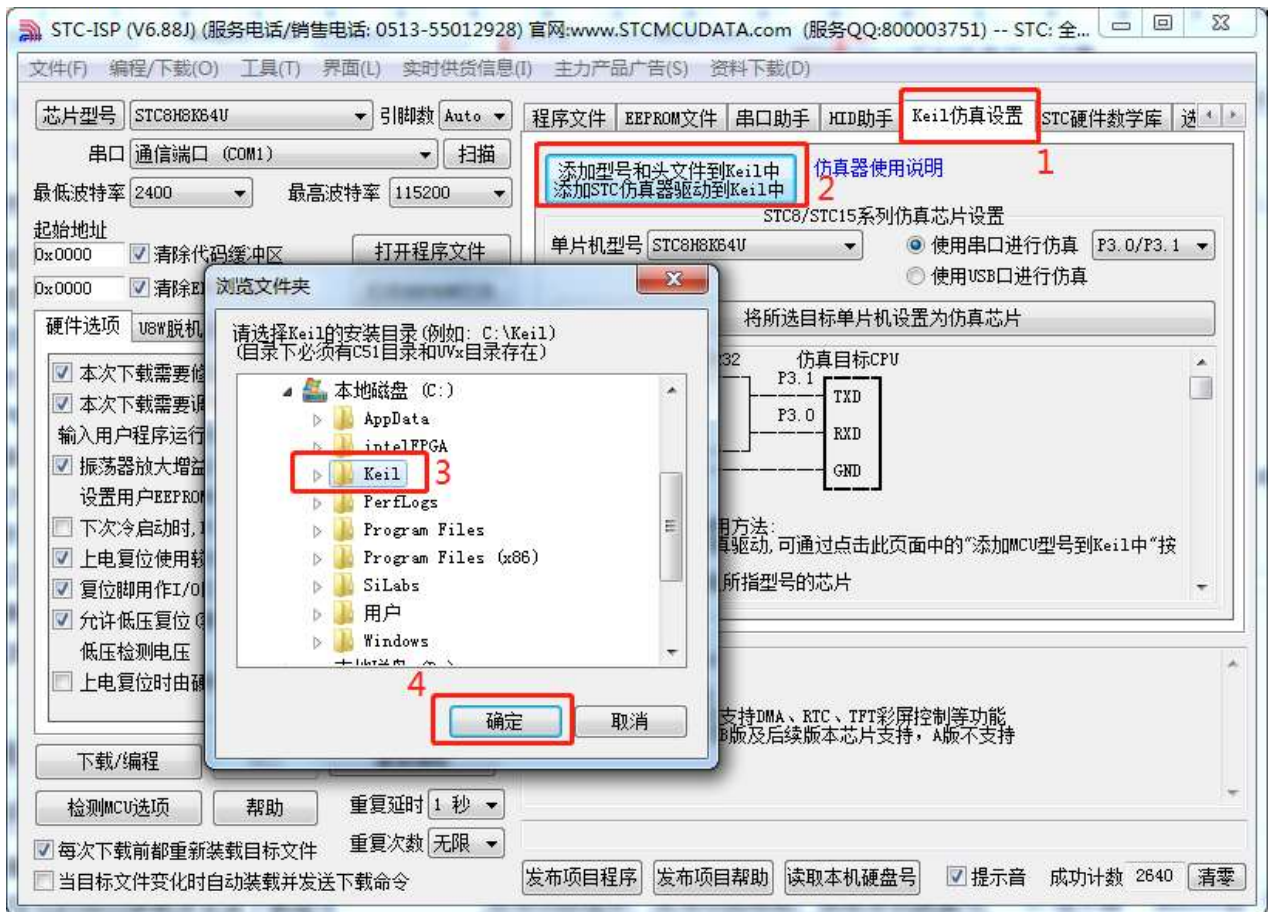
首先从 STC 官网下载最新的 STC-ISP 下载软件



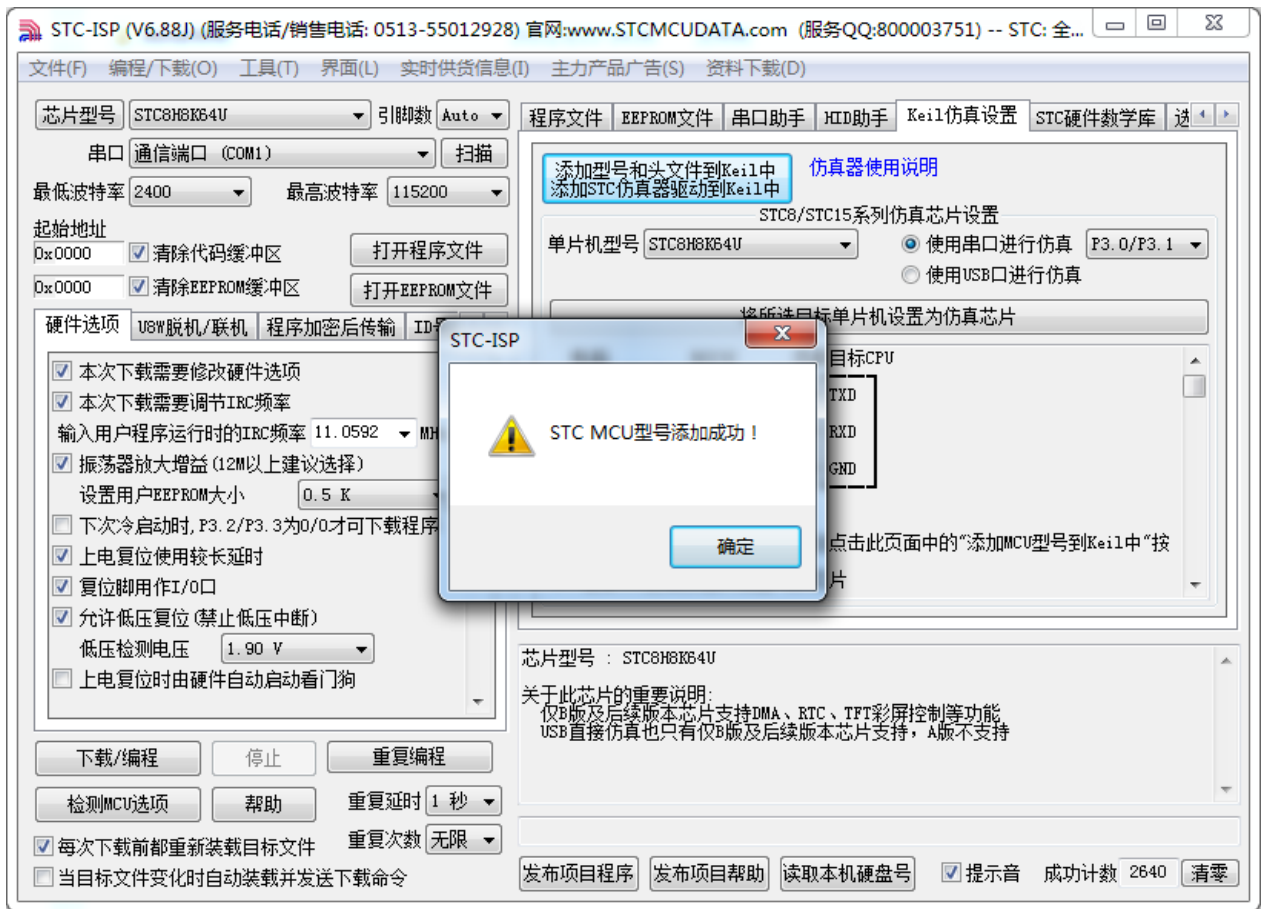
下载并解压完成后, 打开软件包中的“stc-isp-vxx.exe”可执行文件

名称	修改日期	类型	大小
STC-USB Driver	2014/8/29 18:17	文件夹	
USB to UART Driver	2014/10/9 11:54	文件夹	
readme.txt	2020/6/9 14:43	文本文档	1 KB
<b>stc-isp-v6.88J.exe</b>	2021/10/20 17:07	应用程序	2,114 KB
STC-USB驱动安装说明.pdf	2020/6/9 14:27	Foxit Reader PD...	3,585 KB

点击下载软件“Keil 仿真设置”页面中的“添加型号和头文件...”按钮(如下图“2”)



在弹出的“浏览文件夹”窗口中,选中 Keil 的安装目录(一般 Keil 的安装目录为“c:\keil”),点击确定后,若弹出“STC MCU 型号添加成功”则表示驱动已安装完成。



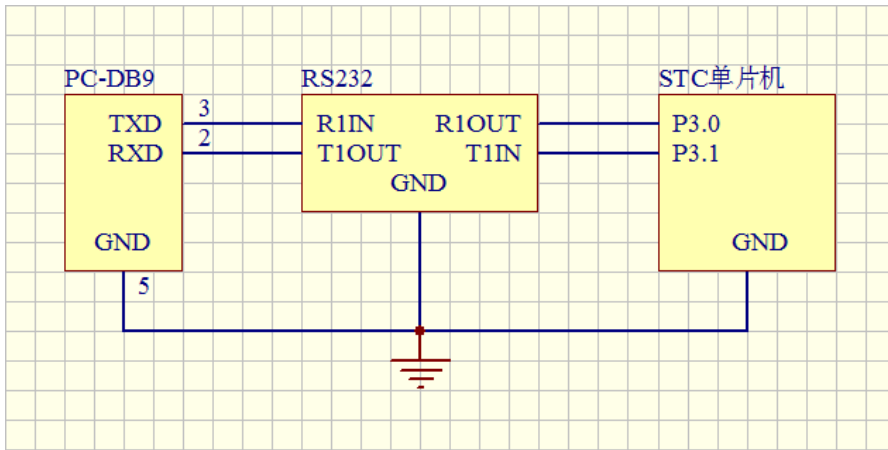
## I.4 串口直接仿真

### I.4.1 制作串口仿真芯片

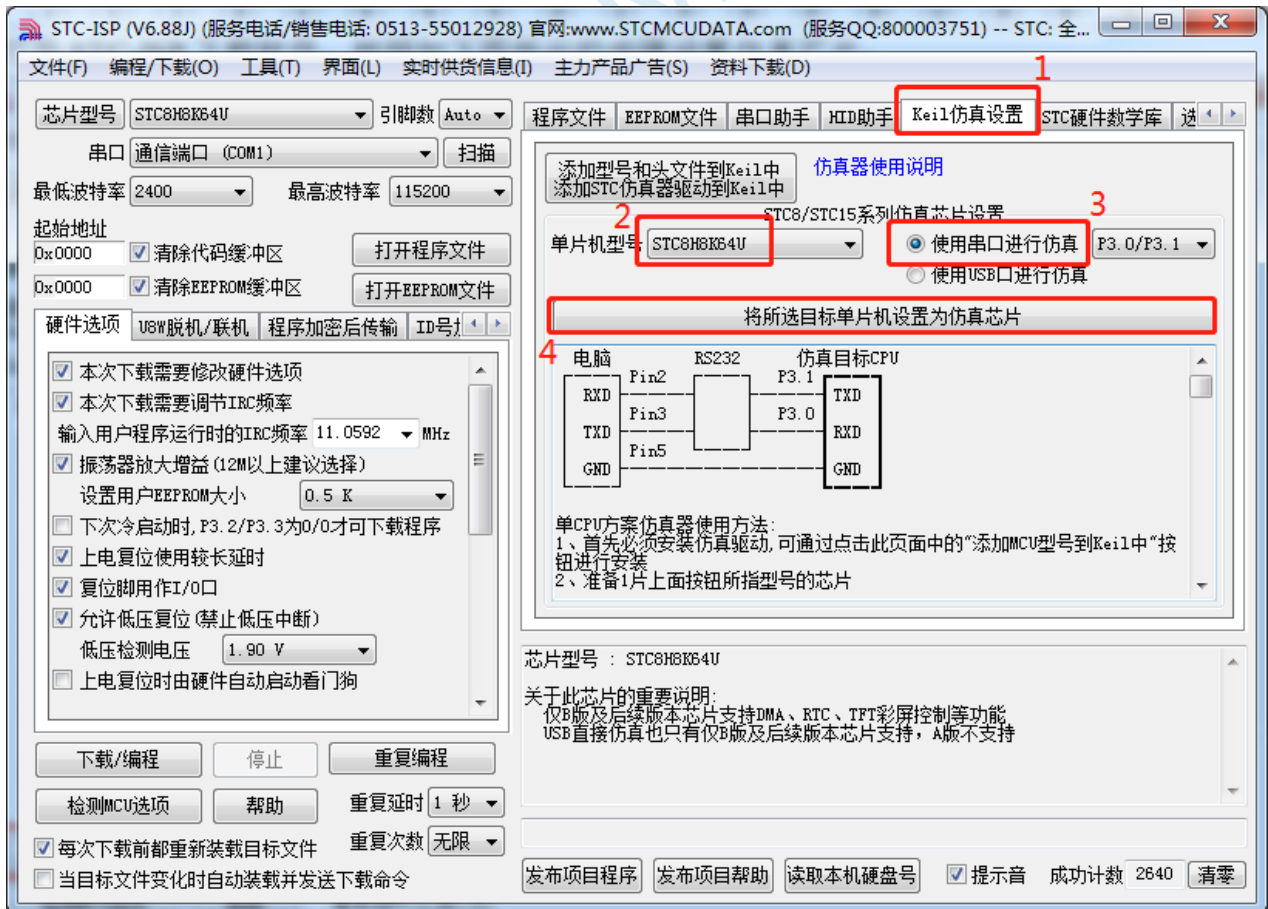
STC 单片机出厂时，仿真功能默认是关闭的，若要使用仿真功能，则需使用 STC-ISP 下载软件将目标单片机设置为仿真芯片。

设置步骤如下：

首先将目标芯片如下图所示的方式和电脑的串口连接在一起，并将单片机断电



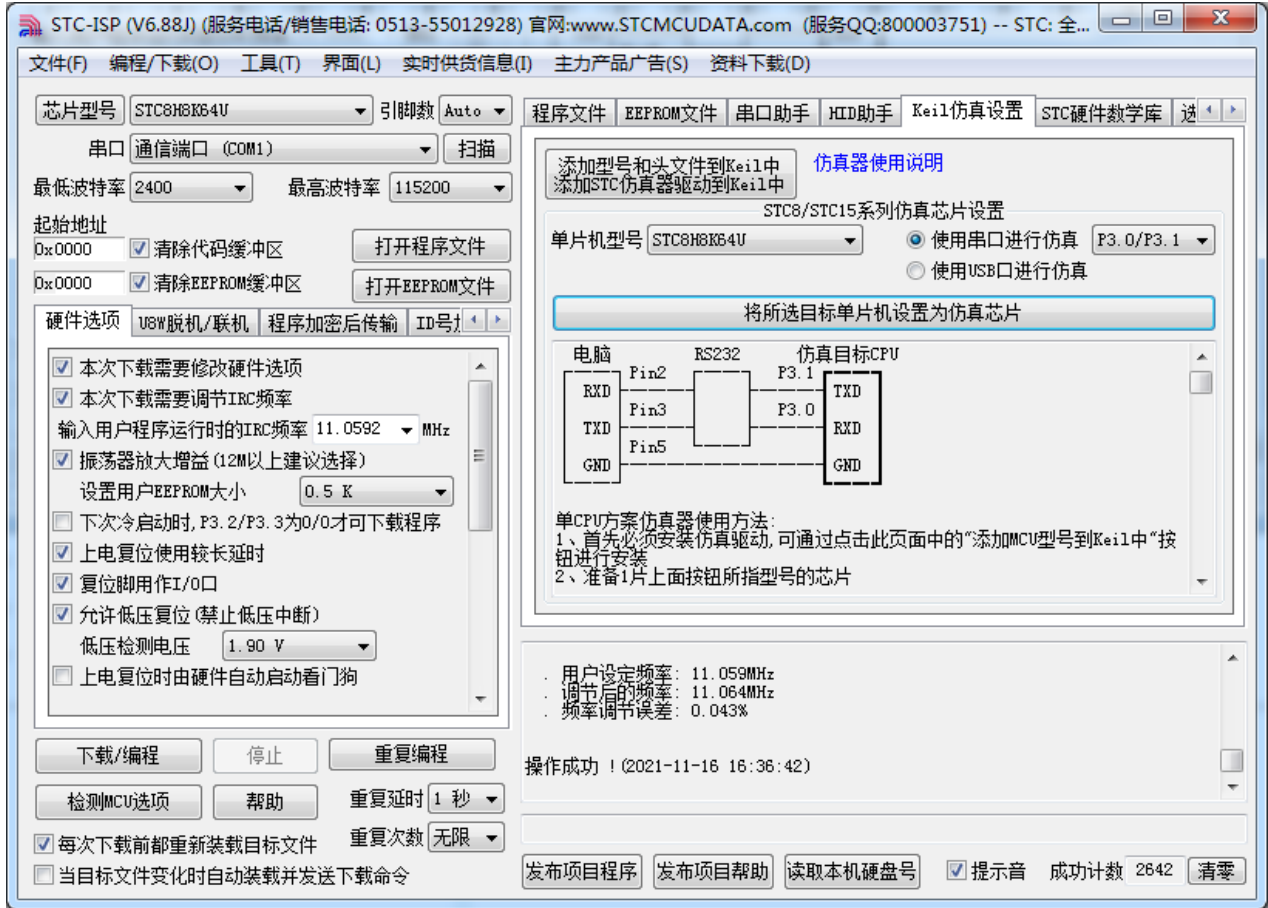
打开 STC-ISP 下载软件，按照如下图所示的步骤设置仿真芯片



当出现如下画面时, 再给单片机上电

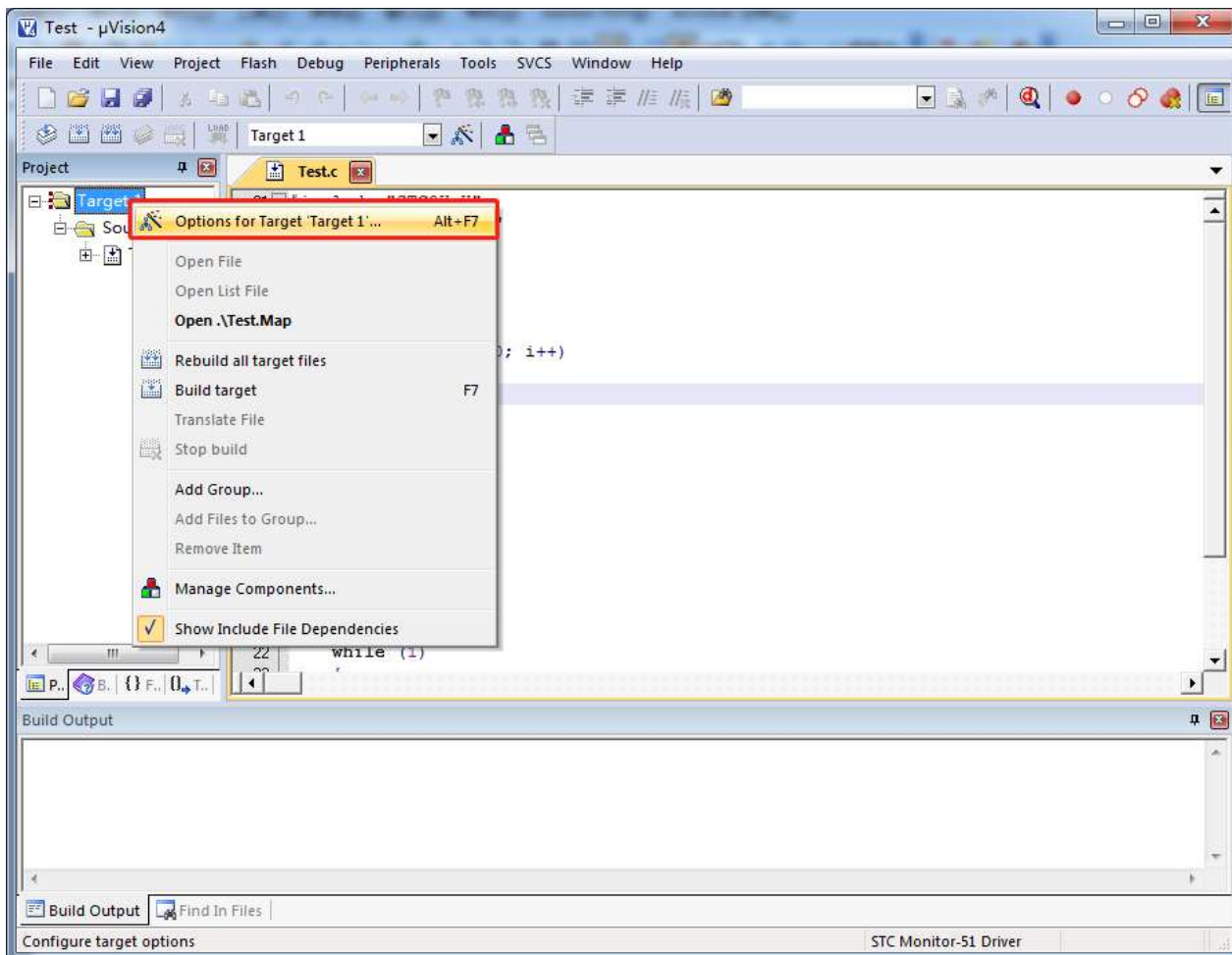


下载完成后, 仿真芯片即制作完成

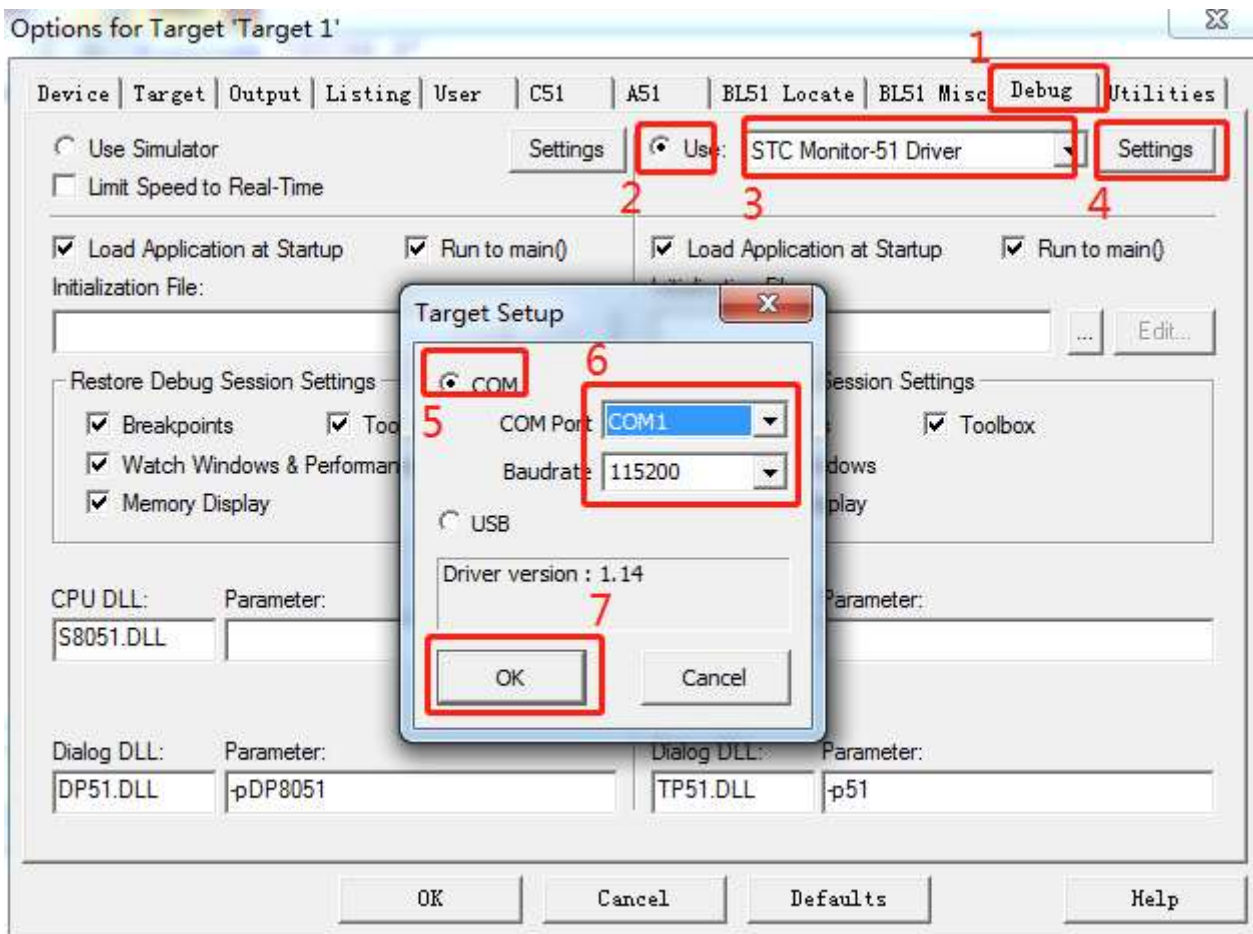


## I.4.2 在 Keil 软件中进行串口仿真设置

在 Keil 软件中打开项目文件，并在下图所示的右键菜单中点击“Options for ...”



在项目选项中, 按如下图所示的步骤进行串口仿真设置

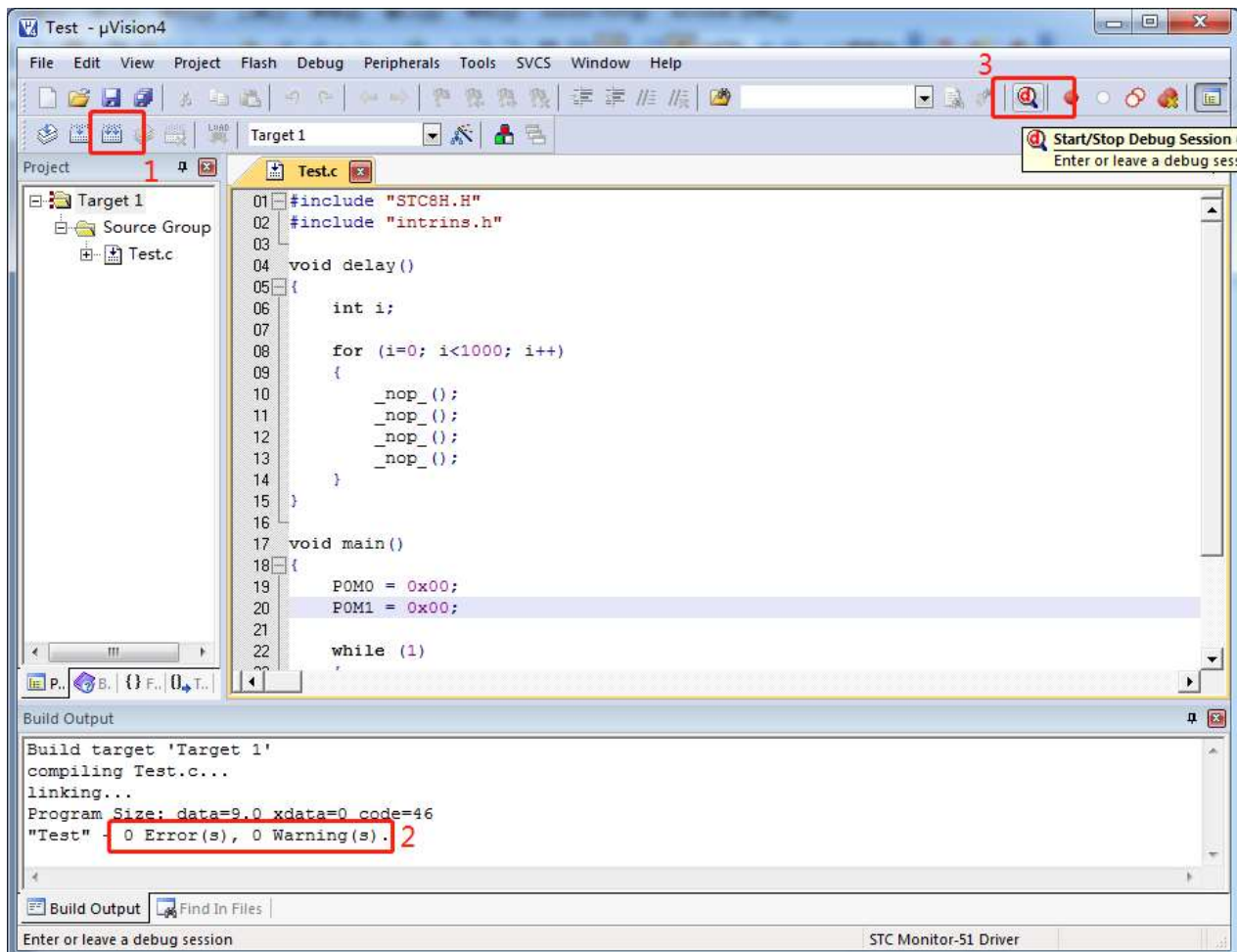


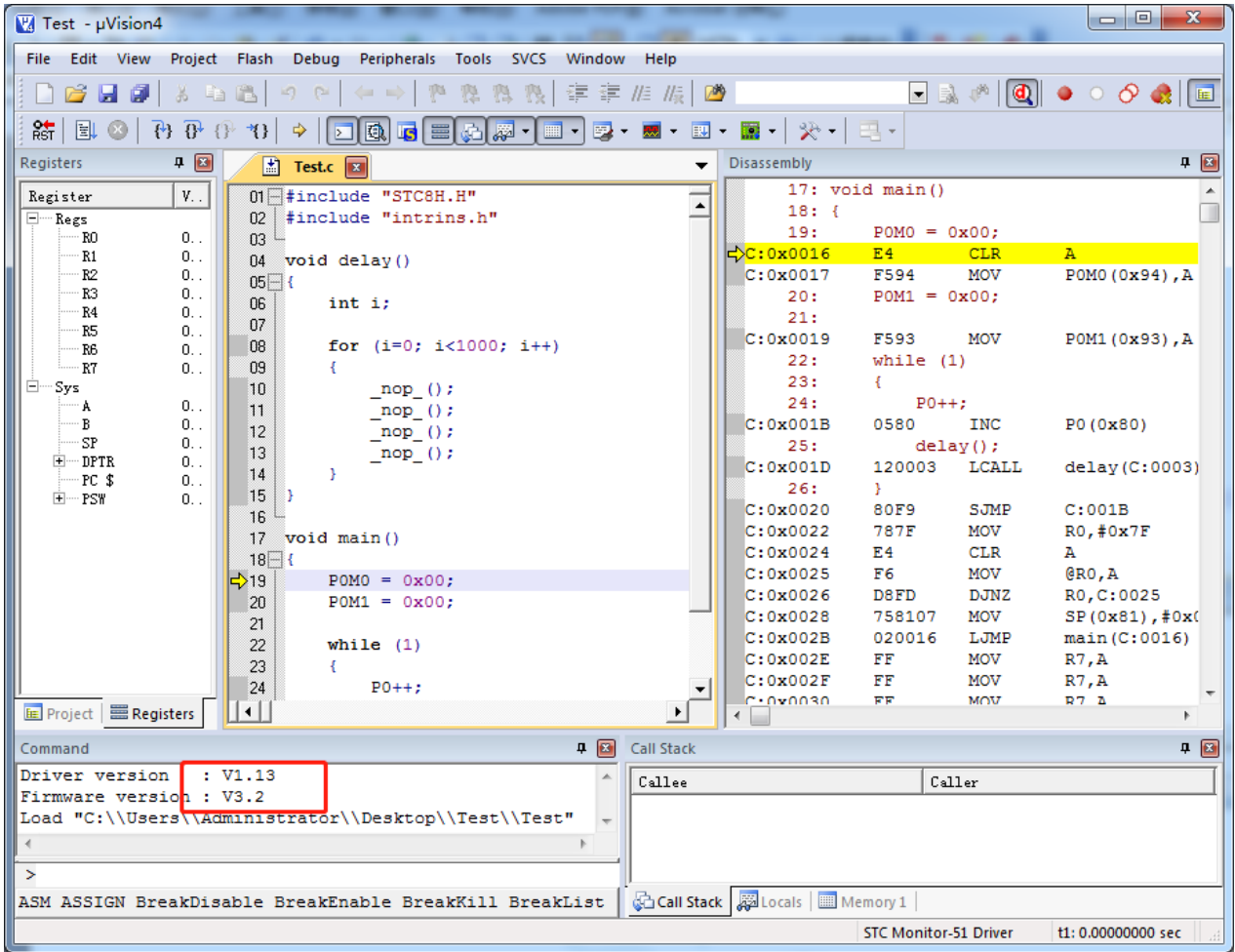
注意: 串口请根据实际的连接进行选择, 波特率一般选择 115200



### I.4.3 在 Keil 软件中使用串口进行仿真

在 Keil 环境下，编辑完成源代码，并编译无误后，即可开始仿真





若芯片制作和连接均无误，则会如上图所示显示仿真驱动版本，并可正确下载用户代码到单片机，接下来便可进行运行、单步、断点等调试功能了。

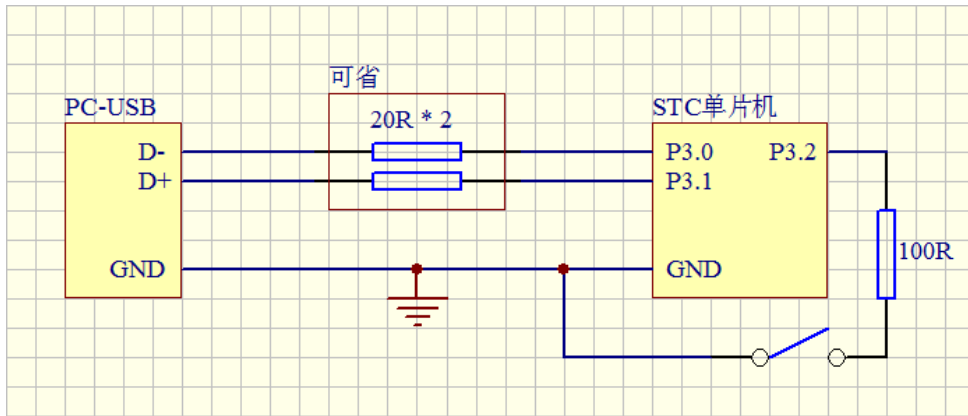
## 1.5 USB 直接仿真 (目前只有 STC8H8K64U-B 版本芯片支持)

### 1.5.1 制作 USB 仿真芯片

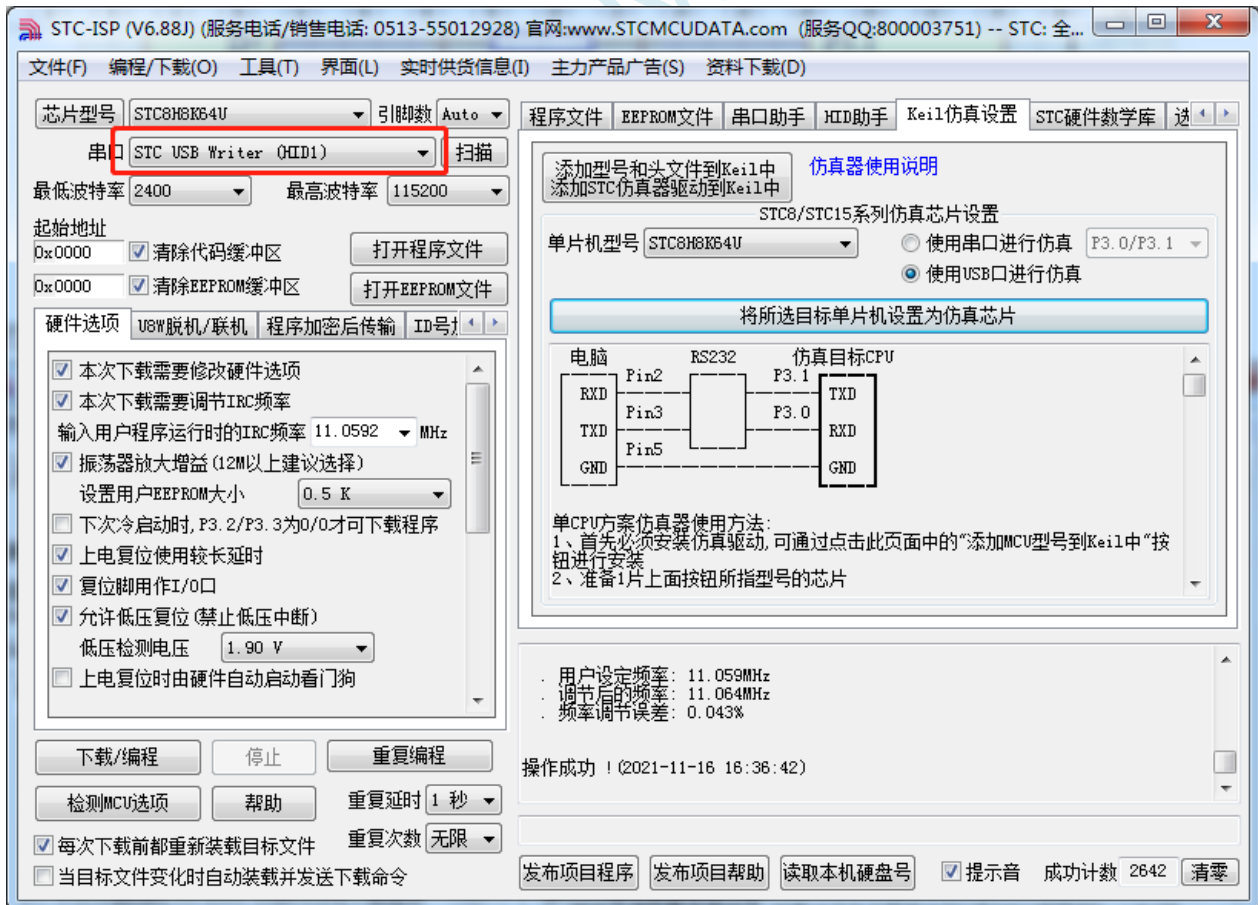
制作 USB 仿真芯片, 可按照 4.1 小节的步骤, 使用串口 ISP 制作, 也可以使用 USB-ISP 的方法制作, 本小节将介绍如何使用 USB-ISP 制作。

设置步骤如下:

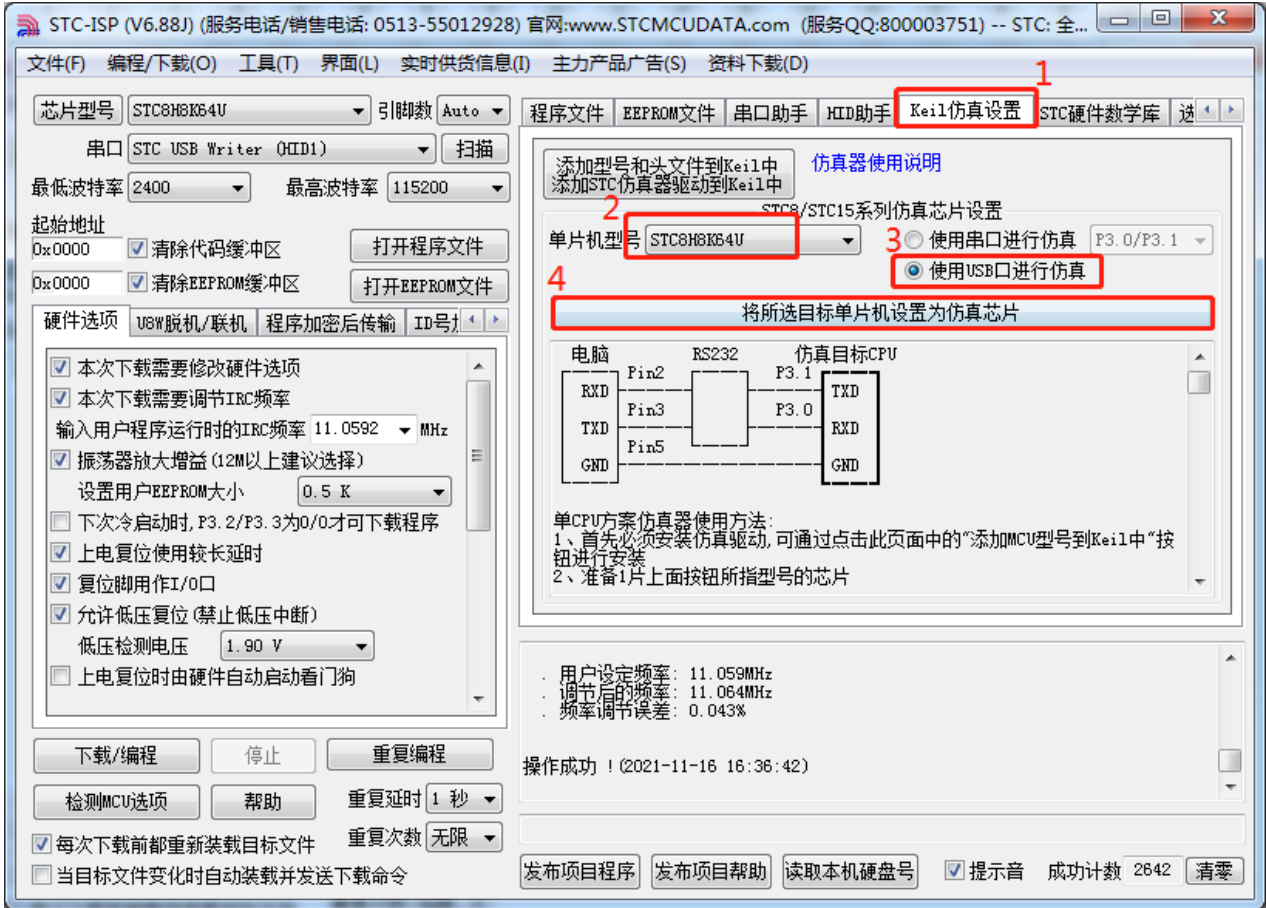
首先将目标芯片如下图所示的方式和电脑的串口连接在一起, 并将 P3.2 短路通过开关连接到 GND, 然后给单片机上电



若在 ISP 软件中能自动扫描到“STC USB Writer (HID1)”表示连接正确



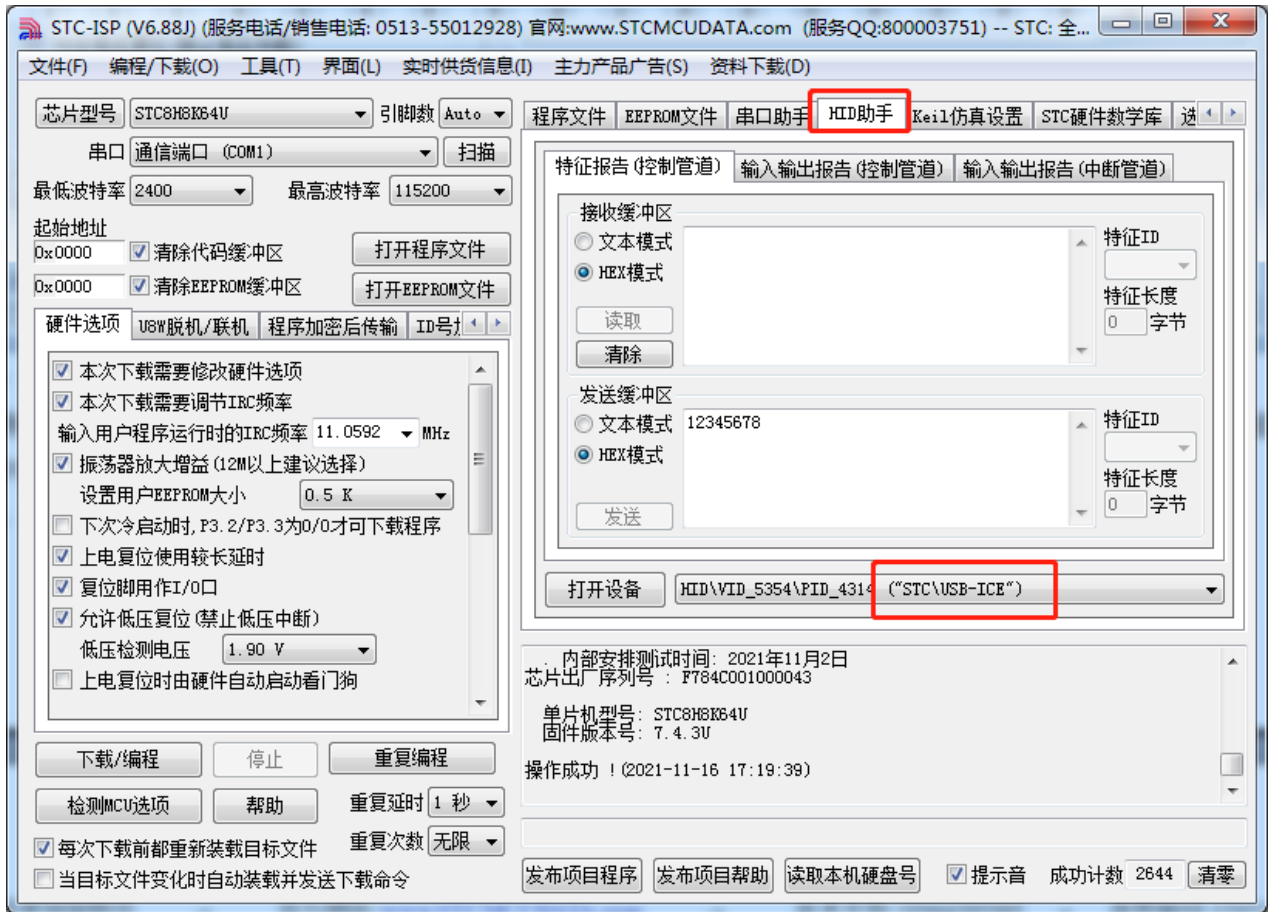
接下来在 STC-ISP 下载软件中, 按照如下图所示的步骤设置仿真芯片



下载完成后如下图所示

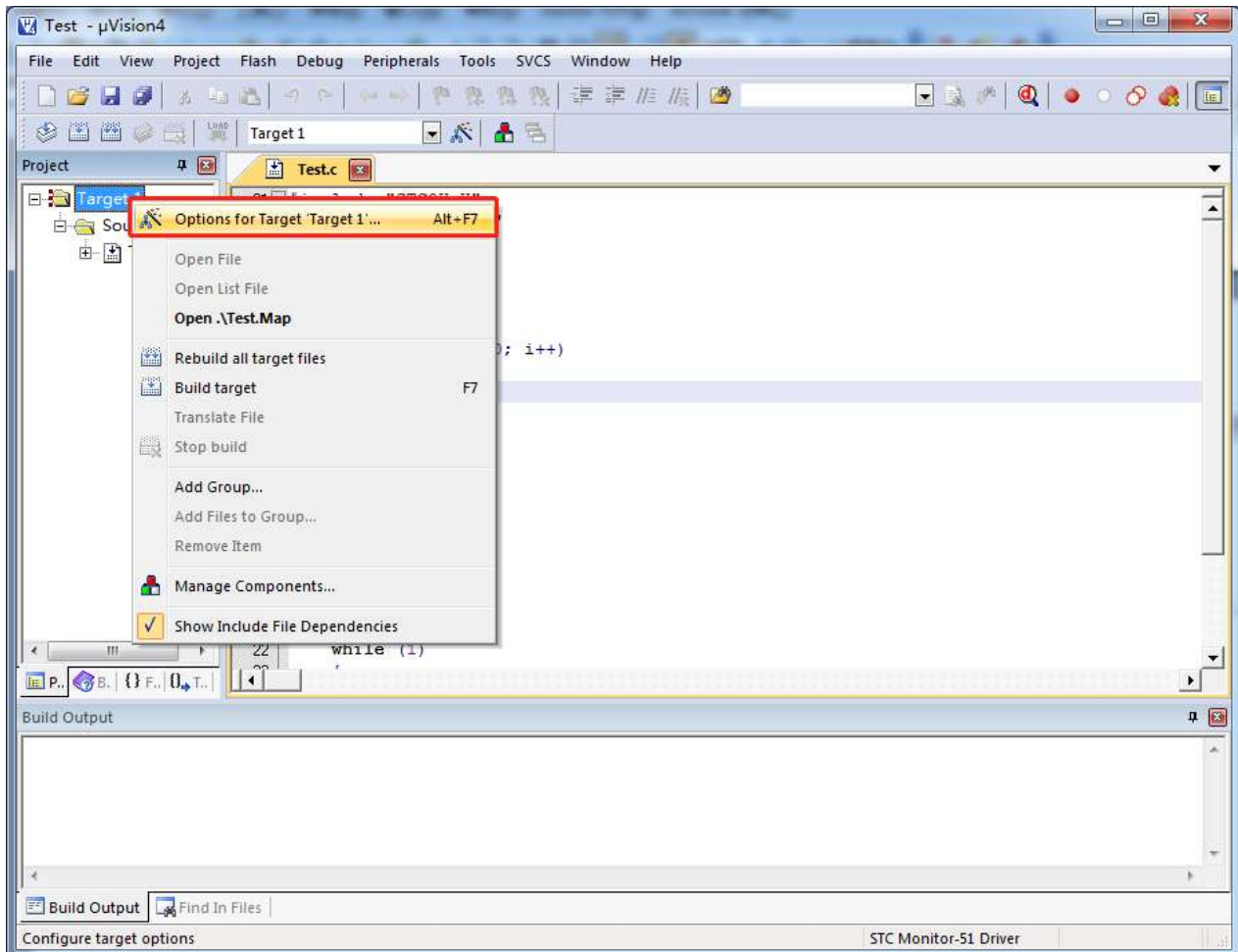


制作完成后, 需要将 P3.2 口的接地开关断开, 并重新对单片机上电, 若在下载软件的中“HID 助手”中能检测到“STC\USB-ICE”设备, 则表示 USB 仿真芯片制作成功

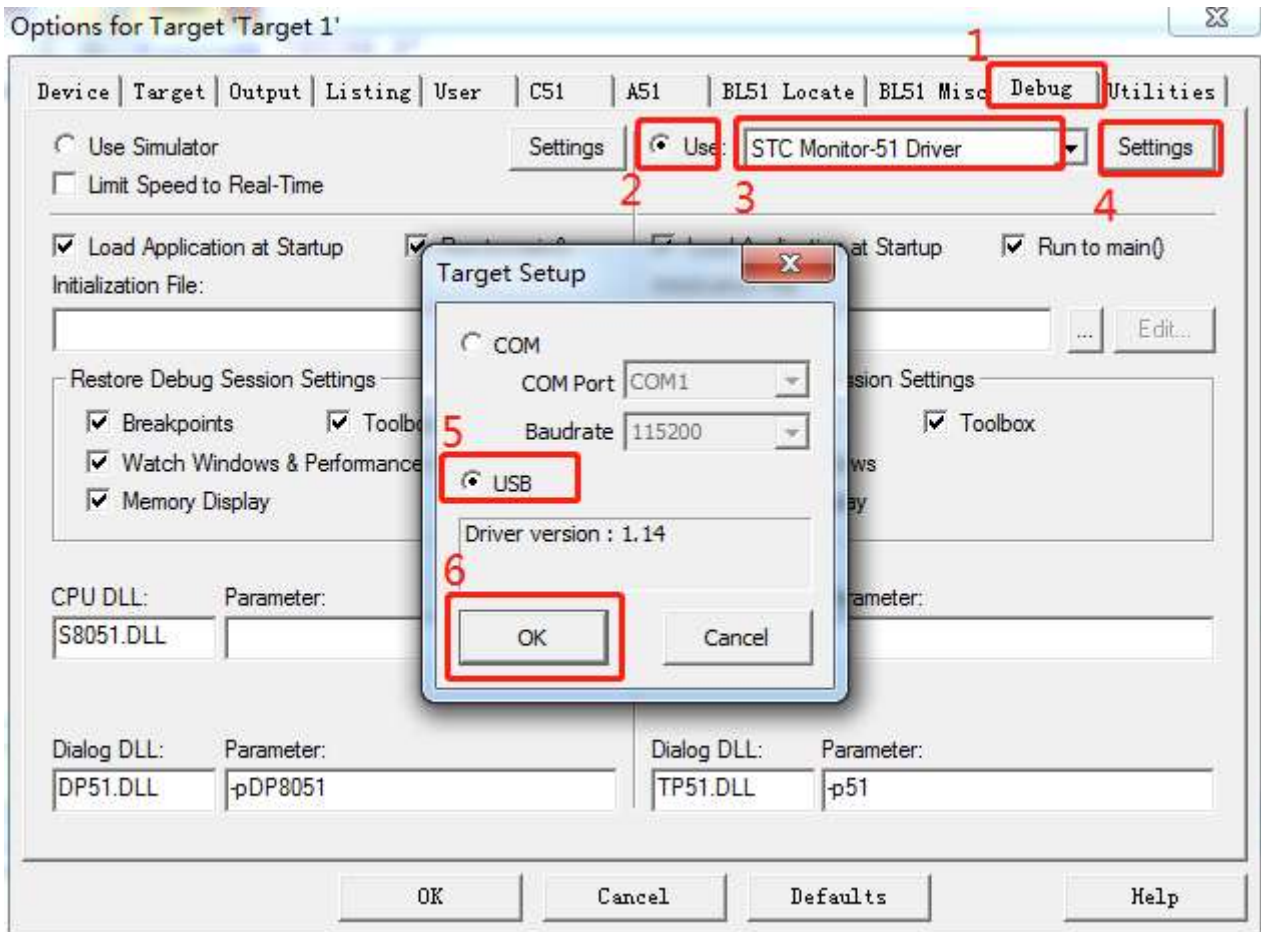


## I.5.2 在 Keil 软件中进行 USB 仿真设置

在 Keil 软件中打开项目文件，并在下图所示的右键菜单中点击“Options for ...”



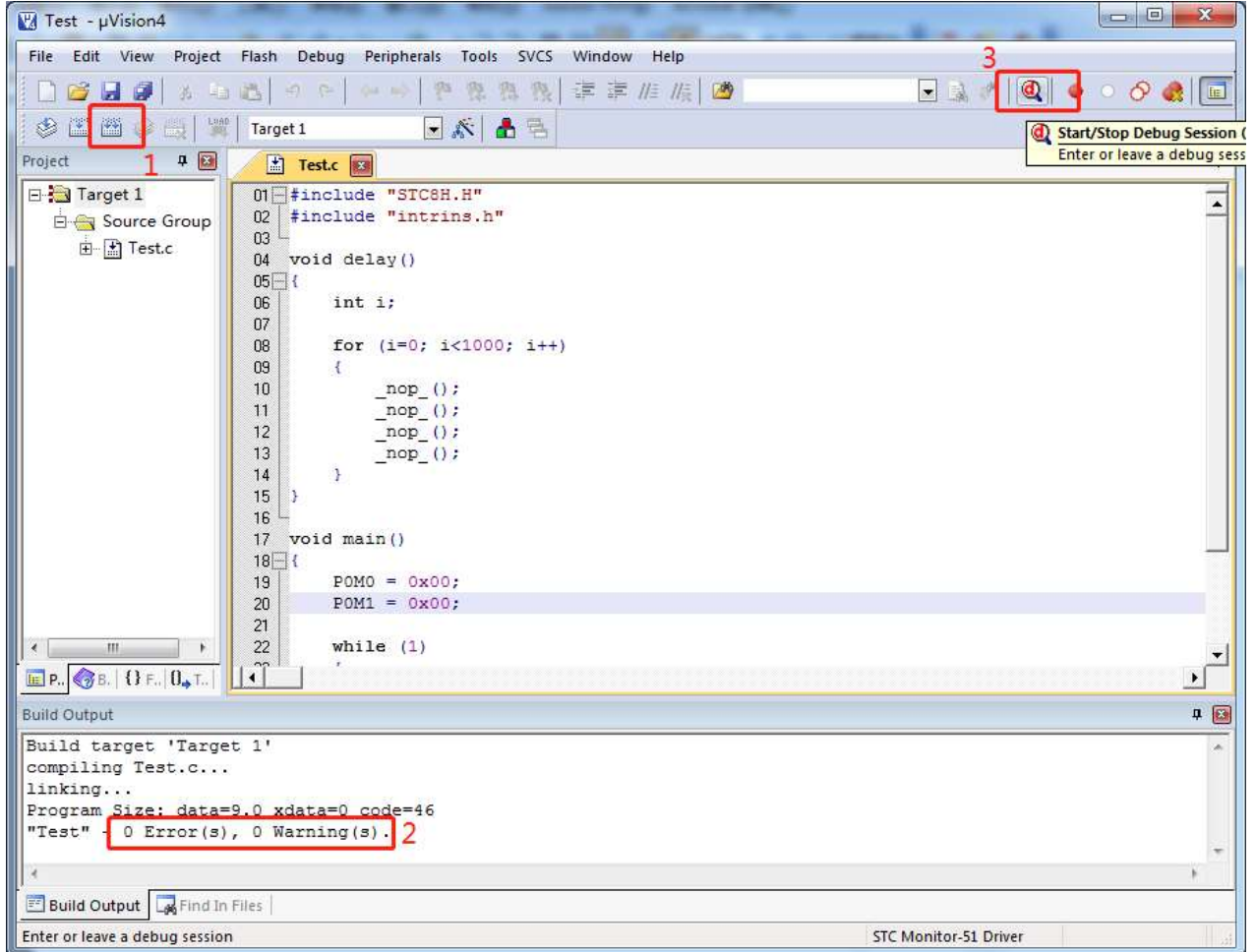
在项目选项中, 按如下图所示的步骤进行 USB 仿真设置

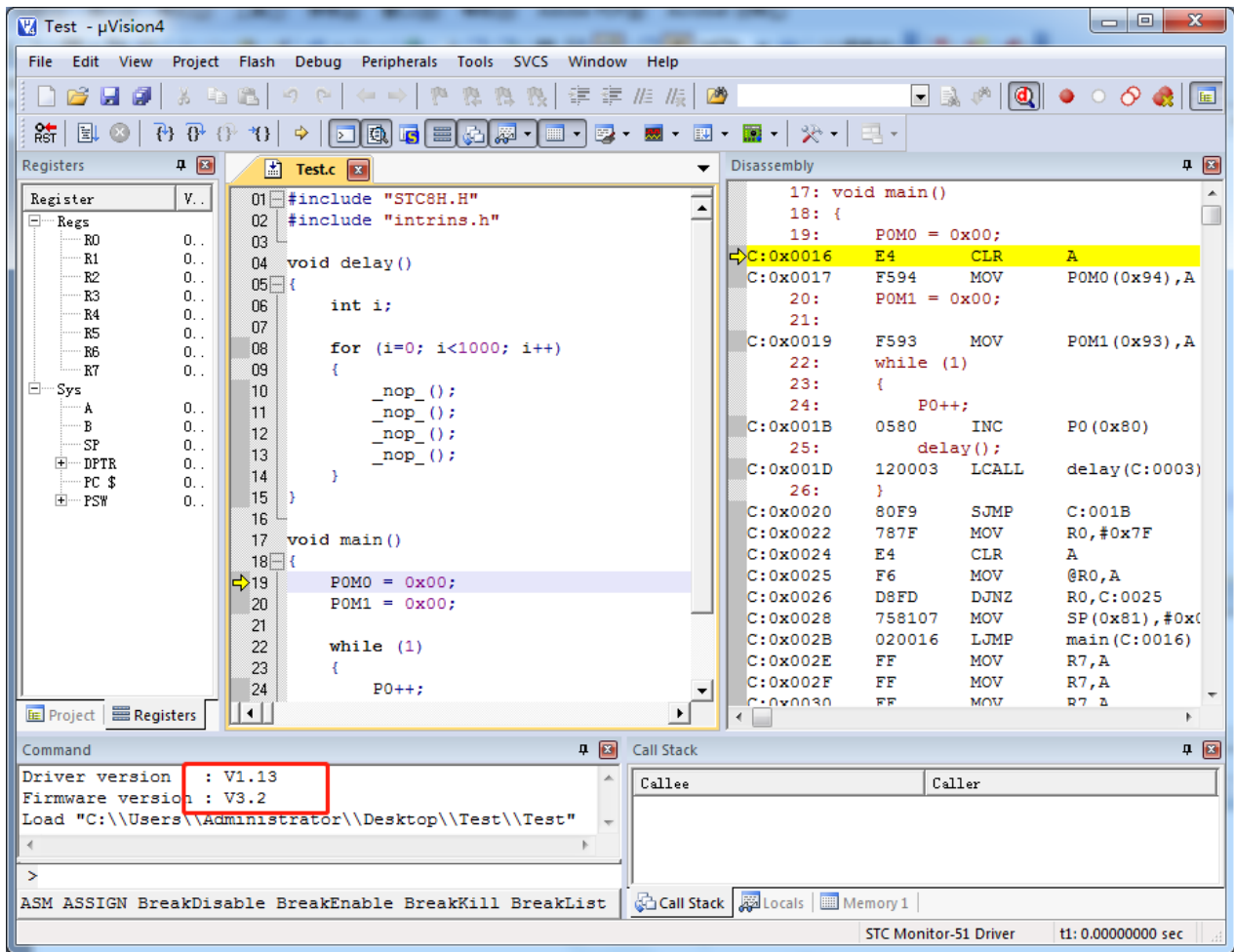




## 1.5.3 在 Keil 软件中使用 USB 进行仿真

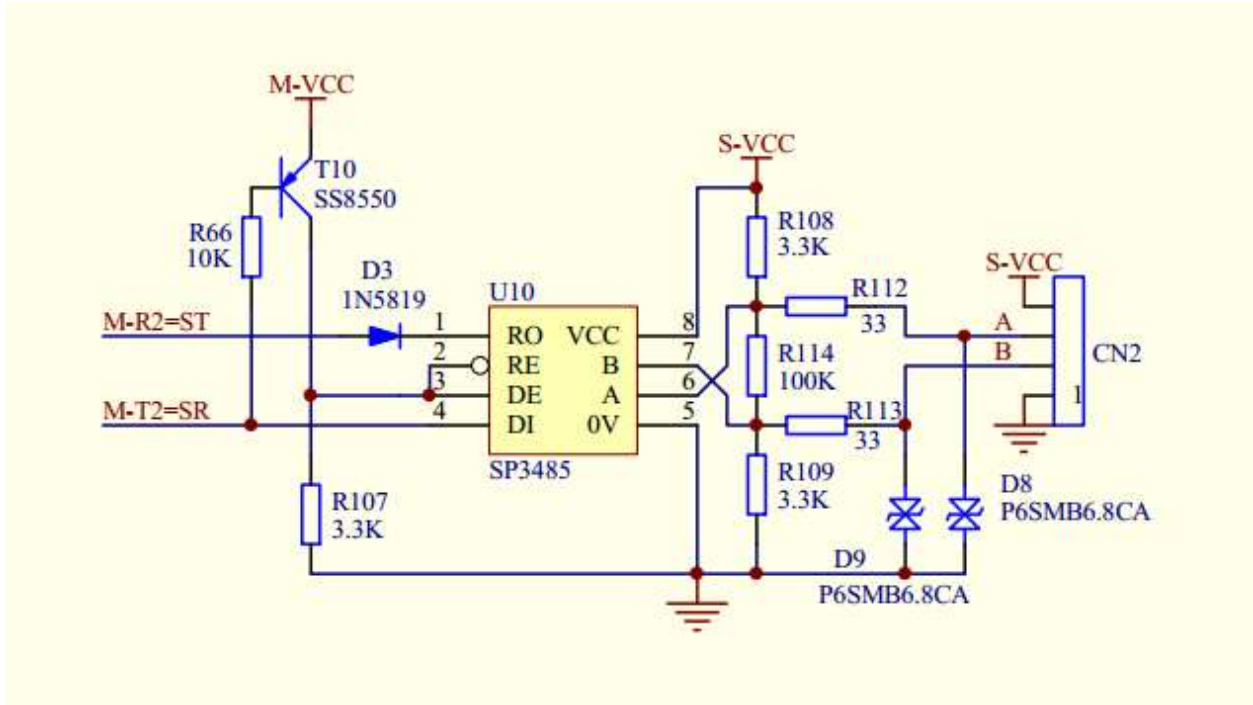
在 Keil 环境下, 编辑完成源代码, 并编译无误后, 即可开始仿真





若芯片制作和连接均无误，则会如上图所示显示仿真驱动版本，并可正确下载用户代码到单片机，接下来便可进行运行、单步、断点等调试功能了。

## 附录J U8W 下载工具中 RS485 部分线路图



BOM 清单:

标号	型号	封装	备注
U10	SP3485EN	SOP8	RS485 芯片
R66	10K	0603	电阻
R107	3.3K	0603	电阻
R108	3.3K	0603	电阻
R109	3.3K	0603	电阻
R112	33R	0603	电阻
R113	33R	0603	电阻
R114	100K	0603	电阻
T10	SS8550	SOT-23	PNP 三极管
D3	1N5819	0603	肖特基二极管
D8	P6SMB6.8CA	DO-214AA	TVS 二极管
D9	P6SMB6.8CA	DO-214AA	TVS 二极管
CN2		SIP4	通信接口

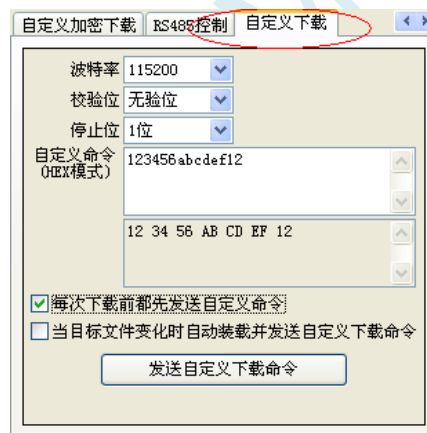
## 附录K 运行用户程序时收到用户命令后自动启动 ISP 下载(不停电)

“用户自定义下载”与“用户自定义加密下载”是两种完全不同功能。相对用户自定义加密下载的功能而言，用户自定义下载的功能要简单一些。

具体的功能为：电脑或脱机下载板在开始发送真正的 ISP 下载编程握手命令前，先发送用户自定义的一串命令（关于这一串串口命令，用户可以根据自己在应用程序中的串口设置来设置波特率、校验位以及停止位），然后再立即发送 ISP 下载编程握手命令。

“用户自定义下载”这一功能主要是在项目的早期开发阶段，实现不断电（不用给目标芯片重新上电）即可下载用户代码。具体的实现方法是：用户需要在自己的程序中加入一段检测自定义命令的代码，当检测到后，执行一句“MOV IAP\_CONTR,#60H”的汇编代码或者“IAP\_CONTR = 0x60;”的 C 语言代码，MCU 就会自动复位到 ISP 区域执行 ISP 代码。

如下图所示，将自定义命令设置为波特率为 115200、无校验位、一位停止位的命令序列：0x12、0x34、0x56、0xAB、0xCD、0xEF、0x12。当勾选上“每次下载前都先发送自定义命令”的选项后，即可实现自定义下载功能



点击“发送自定义下载命令”或者点击界面左下角的“下载/编程”按钮，应用程序便会发送如下所示的串口数据



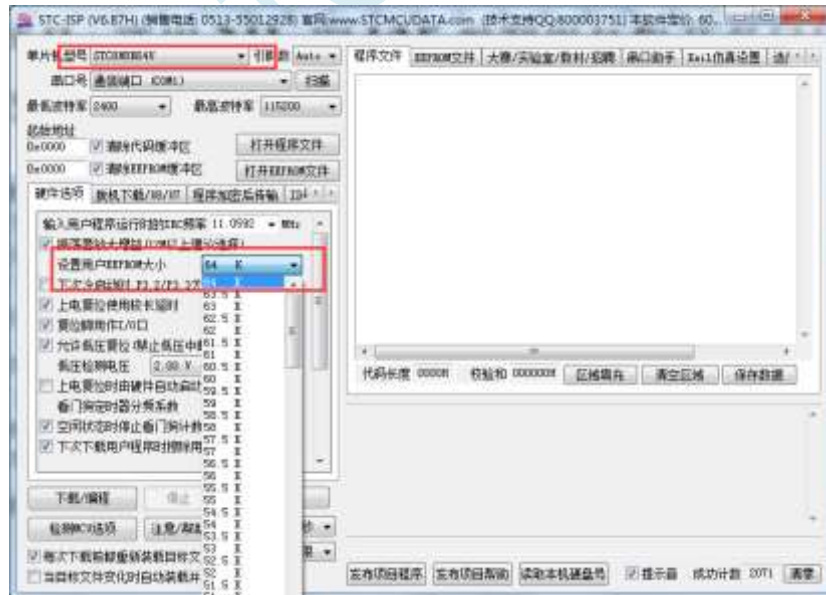
# 附录L 使用 STC 的 IAP 系列单片机开发自己的 ISP 程序

随着 IAP (In-Application-Programming) 技术在单片机领域的不断发展, 给应用系统程序代码升级带来了极大的方便。STC 的串口 ISP (In-System-Programming) 程序就是使用 IAP 功能来对用户的程序进行在线升级的, 但是出于对用户代码的安全着想, 底层代码和上层应用程序都没有开源, 为此 STC 推出了 IAP 系列单片机, 即整颗 MCU 的 Flash 空间, 用户均可在自己的程序中进行改写, 从而使得有用户需要开发自己的 ISP 程序的想法得以实现。

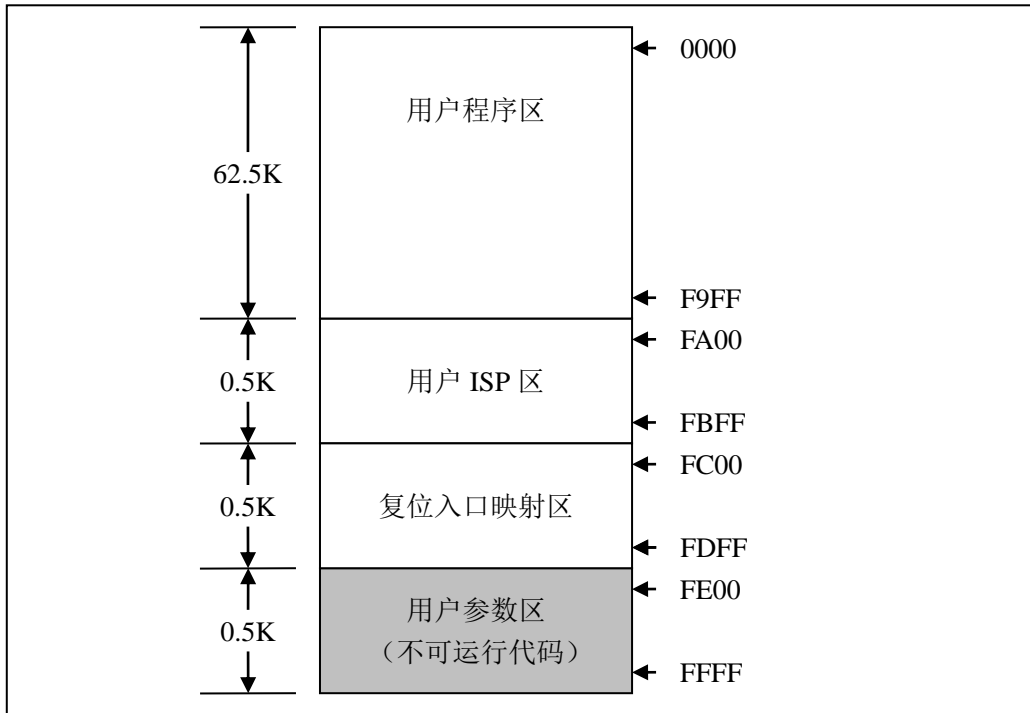
STC8H 系列单片机中的所有可以在 ISP 下载时用户自定义 EEPROM 大小的型号均为 IAP 系列单片机。目前 STC8H 系列有如下型号的单片机为 IAP 系列: STC8H1K12、STC8H1K17、STC8H1K28、STC8H1K33、STC8H3K64S2、STC8H3K64S4、STC8H8K64U、STC8H4K64TLR。本文以 STC8H8K64U 为例, 详细说明使用 STC 的 IAP 单片机开发用户自己的 ISP 程序的方法, 并给出了基于 Keil 环境的汇编和 C 源码。

## 第一步: 内部 FLASH 规划

由于 STC8H 系列的 IAP 型号单片机的 EEPROM 是在 ISP 下载时用户自己设置的, 所以若用户需要实现自己的 ISP, 则在下载用户自己的 ISP 程序时, 需要按照下图是方式, 将全部的 64K 都设置为 EEPROM, 让用户程序空间和 EEPROM 空间完全重合, 这样才能实现用户对自己程序空间进行修改和更新。

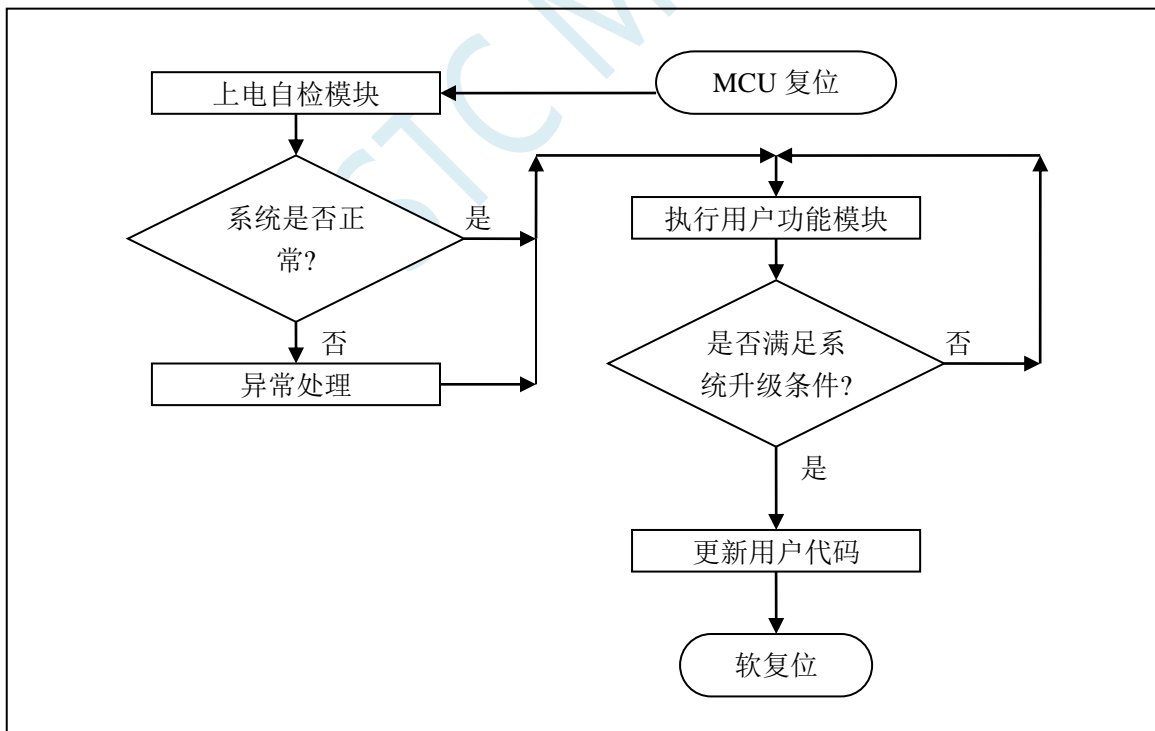


下面假设用户已将整个的 64K 的程序空间已全部设置为 EEPROM, 现将整个 64K 程序空间作如下划分:



FLASH 空间中，从地址 0000H 开始的连续 62.5K 字节的为用户程序区。当满足特定的下载条件时，需要用户将 PC 跳转到用户 ISP 程序区，此时可对用户程序区进行擦除和改写，以达到更新用户程序的目的。

## 第二步、程序的基本框架



## 第三步、下位机固件程序说明

下位机固件程序包括两部分：ISP（ISP 代码）和 AP（用户代码）

### ISP 代码（汇编代码）

;测试工作频率为 11.0592MHz

```

UARTBAUD EQU 0FFE8H ;定义串口波特率 (65536-11059200/4/115200)

AUXR DATA 08EH ;附加功能控制寄存器
WDT_CONTR DATA 0C1H ;看门狗控制寄存器
IAP_DATA DATA 0C2H ;IAP 数据寄存器
IAP_ADDRH DATA 0C3H ;IAP 高地址寄存器
IAP_ADDRL DATA 0C4H ;IAP 低地址寄存器
IAP_CMD DATA 0C5H ;IAP 命令寄存器
IAP_TRIG DATA 0C6H ;IAP 命令触发寄存器
IAP_CONTR DATA 0C7H ;IAP 控制寄存器
IAP_TPS DATA 0F5H ;IAP 等待时间控制寄存器

ISPCODE EQU 0FA00H ;ISP 模块入口地址(1 页),同时也是外部接口地址
APENTRY EQU 0FC00H ;应用程序入口地址数据(1 页)

ORG 0000H

LJMP ISP_ENTRY ;系统复位入口

RESET:
MOV SCON,#50H ;设置串口模式(8 位数据位,无校验位)
MOV AUXR,#40H ;定时器 1 为 1T 模式
MOV TMOD,#00H ;定时器 1 工作于模式 0(16 位重装载)
MOV TH1,#HIGH UARTBAUD ;设置重载值
MOV TL1,#LOW UARTBAUD
SETB TRI ;启动定时器 1

NEXT1:
MOV R0,#16

NEXT2:
JNB RI,$ ;等待串口数据
CLR RI
MOV A,SBUF
CJNE A,#7FH,NEXT1 ;判断是否为 7F
DJNZ R0,NEXT2
LJMP ISP_DOWNLOAD ;跳转到下载界面

ORG ISPCODE

ISP_DOWNLOAD:
CLR A
MOV PSW,A ;ISP 模块使用第 0 组寄存器
MOV IE,A ;关闭所有中断
CLR RI ;清除串口接收标志
SETB TI ;置串口发送标志
CLR TR0
MOV SP,#5FH ;设置堆栈指针

MOV A,#5AH ;返回 5A 55 到 PC,表示 ISP 擦除模块已准备就绪
LCALL ISP_SENDUART
MOV A,#055H
LCALL ISP_SENDUART
LCALL ISP_RECVACK ;接收应答数据

MOV IAP_ADDRL,#0 ;首先在第 2 页起始地址写 "LJMP ISP_ENTRY" 指令
MOV IAP_ADDRH,#02H
LCALL ISP_ERASEIAP
MOV A,#02H
LCALL ISP_PROGRAMIAP ;编程用户代码复位向量代码

```



```

MOV      A,#HIGH      ISP_ENTRY
LCALL   ISP_PROGRAMIAP ;编程用户代码复位向量代码
MOV      A,#LOW ISP_ENTRY
LCALL   ISP_PROGRAMIAP ;编程用户代码复位向量代码

MOV      IAP_ADDRL,#0 ;用户代码地址从 0 开始
MOV      IAP_ADDRH,#0
LCALL   ISP_ERASEIAP
MOV      A,#02H
LCALL   ISP_PROGRAMIAP ;编程用户代码复位向量代码
MOV      A,#HIGH      ISP_ENTRY
LCALL   ISP_PROGRAMIAP ;编程用户代码复位向量代码
MOV      A,#LOW ISP_ENTRY
LCALL   ISP_PROGRAMIAP ;编程用户代码复位向量代码

MOV      IAP_ADDRL,#0 ;新代码缓冲区地址
MOV      IAP_ADDRH,#02H
MOV      R7,#124      ;擦除 62.5K 字节
ISP_ERASEAP:
LCALL   ISP_ERASEIAP
INC      IAP_ADDRH    ;目标地址+512
INC      IAP_ADDRH
DJNZ    R7,ISP_ERASEAP ;判断是否擦除完成

MOV      IAP_ADDRL,#LOW APENTRY
MOV      IAP_ADDRH,#HIGH APENTRY
LCALL   ISP_ERASEIAP

MOV      A,#5AH      ;返回 5A A5 到 PC,表示 ISP 编程模块已准备就绪
LCALL   ISP_SENDUART
MOV      A,#0A5H
LCALL   ISP_SENDUART
LCALL   ISP_RECVACK  ;接收应答数据

LCALL   ISP_RECVUART ;接收长度高字节
MOV      R0,A
LCALL   ISP_RECVUART ;接收长度低字节
MOV      R1,A
CLR      C            ;将总长度-3
MOV      A,#03H
SUBB    A,R1
MOV      DPL,A
CLR      A
SUBB    A,R0
MOV      DPH,A      ;总长度补码存入 DPTR

LCALL   ISP_RECVUART ;映射用户代码复位入口代码到映射区
LCALL   ISP_PROGRAMIAP ;0000
LCALL   ISP_RECVUART
LCALL   ISP_PROGRAMIAP ;0001
LCALL   ISP_RECVUART
LCALL   ISP_PROGRAMIAP ;0002

MOV      IAP_ADDRL,#03H ;用户代码起始地址
MOV      IAP_ADDRH,#00H
ISP_PROGRAMNEXT:
LCALL   ISP_RECVUART ;接收代码数据
LCALL   ISP_PROGRAMIAP ;编程到用户代码区
INC      DPTR

```

```

MOV      A,DPL
ORL      A,DPH
JNZ      ISP_PROGRAMNEXT      ;长度检测

ISP_SOFTRESET:
MOV      IAP_CONTR,#20H      ;软件复位系统
SJMP     $

ISP_ENTRY:
MOV      WDT_CONTR,#17H      ;清看门狗
MOV      IAP_CONTR,#80H      ;使能IAP 功能
MOV      IAP_TPS,#11         ;设置IAP 等待时间参数
MOV      IAP_ADDRL,#LOW ISP_DOWNLOAD
MOV      IAP_ADDRH,#HIGH ISP_DOWNLOAD
MOV      IAP_DATA,#00H      ;测试数据1
MOV      IAP_CMD,#1         ;读命令
MOV      IAP_TRIG,#5AH      ;触发ISP 命令
MOV      IAP_TRIG,#0A5H
MOV      A,IAP_DATA
CJNE    A,#0E4H,ISP_ENTRY    ;若无法读出数据则需要等待电压稳定
INC      IAP_ADDRL          ;测试地址 FC01H
MOV      IAP_DATA,#45H      ;测试数据2
MOV      IAP_CMD,#1         ;读命令
MOV      IAP_TRIG,#5AH      ;触发ISP 命令
MOV      IAP_TRIG,#0A5H
MOV      A,IAP_DATA
CJNE    A,#0F5H,ISP_ENTRY    ;若无法读出数据则需要等待电压稳定

MOV      SCON,#50H          ;设置串口模式(8 位数据位,无校验位)
MOV      AUXR,#40H          ;定时器1 为1T 模式
MOV      TMOD,#00H          ;定时器1 工作于模式0(16 位重载)
MOV      TH1,#HIGH UARTBAUD ;设置重载值
MOV      TL1,#LOW UARTBAUD
SETB    TRI                 ;启动定时器1
SETB    TR0

LCALL   ISP_RECVUART        ;检测是否有串口数据
JC      GOTOAP
MOV     R0,#16

ISP_CHECKNEXT:
LCALL   ISP_RECVUART        ;接收同步数据
JC      GOTOAP
CJNE    A,#7FH,GOTOAP      ;判断是否为7F
DJNZ    R0,ISP_CHECKNEXT
MOV     A,#5AH              ;返回5A 69 到PC,表示ISP 模块已准备就绪
LCALL   ISP_SENDUART
MOV     A,#69H
LCALL   ISP_SENDUART
LCALL   ISP_RECVACK        ;接收应答数据
LJMP    ISP_DOWNLOAD       ;跳转到下载界面

GOTOAP:
CLR     A                   ;将SFR 恢复为复位值
MOV     TCON,A
MOV     TMOD,A
MOV     TL0,A
MOV     TH0,A
MOV     TL1,A
MOV     TH1,A

```

```

MOV      SCON,A
MOV      AUXR,A
LJMP     APENTRY           ;正常运行用户程序

ISP_RECVACK:
LCALL    ISP_RECVUART
JC       GOTOAP
XRL     A,#7FH
JZ       ISP_RECVACK      ;跳过同步数据
CJNE    A,#25H,GOTOAP     ;应答数据1 检测
LCALL    ISP_RECVUART
JC       GOTOAP
CJNE    A,#69H,GOTOAP     ;应答数据2 检测
RET

ISP_RECVUART:
CLR      A
MOV      TL0,A           ;初始化超时定时器
MOV      TH0,A
CLR      TF0
MOV      WDT_CONTR,#17H ;清看门狗

ISP_RECVWAIT:
JBC     TF0,ISP_RECVTIMEOUT ;超时检测
JNB     RI,ISP_RECVWAIT    ;等待接收完成
MOV     A,SBUF             ;读取串口数据
CLR     RI                 ;清除标志
CLR     C                  ;正确接收串口数据
RET

ISP_RECVTIMEOUT:
SETB    C                  ;超时退出
RET

ISP_SENDUART:
MOV     WDT_CONTR,#17H    ;清看门狗
JNB     TI,ISP_SENDUART   ;等待前一个数据发送完成
CLR     TI                 ;清除标志
MOV     SBUF,A            ;发送当前数据
RET

ISP_ERASEIAP:
MOV     WDT_CONTR,#17H    ;清看门狗
MOV     IAP_CMD,#3        ;擦除命令
MOV     IAP_TRIG,#5AH     ;触发ISP 命令
MOV     IAP_TRIG,#0A5H
NOP
NOP
NOP
NOP
RET

ISP_PROGRAMIAP:
MOV     WDT_CONTR,#17H    ;清看门狗
MOV     IAP_CMD,#2        ;编程命令
MOV     IAP_DATA,A        ;将当前数据送IAP 数据寄存器
MOV     IAP_TRIG,#5AH     ;触发ISP 命令
MOV     IAP_TRIG,#0A5H
NOP
NOP
NOP

```

```

NOP
MOV     A,IAP_ADDRL           ;IAP 地址+1
ADD     A,#01H
MOV     IAP_ADDRL,A
MOV     A,IAP_ADDRH
ADDC   A,#00H
MOV     IAP_ADDRH,A
RET

ORG     APENTRY
LJMP    RESET

END

```

ISP 代码包括如下外部接口模块:

ISP\_DOWNLOAD: 程序下载入口地址, 绝对地址 **FA00H**

ISP\_ENTRY: 上电系统自检程序 (系统自动调用)

对于用户程序而言, 用户只需要在满足下载条件时, 将 PC 值跳转到 ISPPROGRAM (即 FA00H 的绝对地址), 即可实现代码更新。

## 用户代码 (C 语言代码)

//测试工作频率为 11.0592MHz

```
#include "reg51.h"
```

```

#define FOSC           11059200L           //系统时钟频率
#define BAUD           (65536 - FOSC/4/115200) //定义串口波特率
#define ISPPROGRAM     0xfa00           //ISP 下载程序入口地址

sfr AUXR              = 0x8e;           //波特率发生器控制寄存器
sfr PIM0              = 0x92;
sfr PIMI              = 0x91;

void (*IspProgram)() = ISPPROGRAM;     //定义指针函数
char cnt7f;                             //Isp_Check 内部使用的变量

void uart() interrupt 4                 //串口中断服务程序
{
    if (TI) TI = 0;                     //发送完成中断
    if (RI)                               //接收完成中断
    {
        if (SBUF == 0x7f)
        {
            cnt7f++;
            if (cnt7f >= 16)
            {
                IspProgram();           //调用下载模块(**** 重要语句****)
            }
        }
        else
        {
            cnt7f = 0;
        }
    }
}

```

```

    }
    RI = 0; //清接收完成标志
}

void main()
{
    SCON = 0x50; //定义串口模式为8bit 可变,无校验位
    AUXR = 0x40;
    TH1 = BAUD >> 8;
    TL1 = BAUD;
    TR1 = 1;
    ES = 1; //使能串口中断
    EA = 1; //打开全局中断开关

    PIM0 = 0;
    PIMI = 0;

    while (1)
    {
        PI++;
    }
}

```

## 用户代码 (汇编代码)

;测试工作频率为11.0592MHz

```

UARTBAUD EQU 0FFE8H ;定义串口波特率 (65536-11059200/4/115200)
ISPPROGRAM EQU 0FA00H ;ISP 下载程序入口地址

AUXR DATA 08EH ;附件功能控制寄存器

CNT7F DATA 60H ;接收7F 的计数器

ORG 0000H
LJMP START ;系统复位入口

ORG 0023H
LJMP UART_ISR ;串口中断入口

UART_ISR:
    PUSH ACC
    PUSH PSW
    JNB TI,CHECKRI ;检测发送中断
    CLR TI ;清除标志

CHECKRI:
    JNB RI,UARTISR_EXIT ;检测接收中断
    CLR RI ;清除标志
    MOV A,SBUF
    CJNE A,#7FH,ISNOT7F
    INC CNT7F
    MOV A,CNT7F
    CJNE A,#16,UARTISR_EXIT
    LJMP ISPPROGRAM ;调用下载模块(****重要语句****)

ISNOT7F:
    MOV CNT7F,#0

UARTISR_EXIT:
    POP PSW

```

*POP*  
*RETI*                    *ACC*

**START:**

```
MOV            R0,#7FH                    ;清RAM
CLR            A
MOV            @R0,A
DJNZ           R0,$-1
MOV            SP,#7FH                    ;初始化SP

MOV            SCON,#50H                ;设置串口模式(8位可变,无校验位)
MOV            AUXR,#15H                ;BRT 工作于1T 模式,启动BRT
MOV            TMOD,#00H                ;定时器1 工作于模式0(16位重载)
MOV            TH1,#HIGH UARTBAUD    ;设置重载值
MOV            TL1,#LOW UARTBAUD
SETB           TRI                    ;启动定时器1
SETB           ES                    ;使能串口中断
SETB           EA                    ;开中断总开关
```

**MAIN:**

```
INC            P0
SJMP           MAIN
```

*END*

---

---

用户代码可以使用 C 或者汇编语言编写, 但对于汇编代码需要注意一点: 位于 0000H 的复位入口地址处的指令必须是一个长跳转语句 (类似 LJMP START)。在用户代码中, 需要设置好串口, 并在满足下载条件时, 将 PC 值跳转到 ISPPROGRAM (即 FA00H 的绝对地址), 以实现代码更新。对于汇编代码, 我们可以使用 “LJMP 0FA00H” 指令进行调用, 如下图

UARTBAUD	EQU	0FFE8H	;定义串口波特率 (65536-11059200/4/115200)
ISPPROGRAM	EQU	0FA00H	;ISP下载程序入口地址
AUXR	DATA	08EH	;附件功能控制寄存器

```

18      CLR      TI          ;清除标志
19 CHECKRI:
20      JNB      RI,UARTISR_EXIT ;检测接收中断
21      CLR      RI          ;清除标志
22      MOV      A,SBUF
23      CJNE     A,#7FH,ISNOT7F
24      INC      CNT7F
25      MOV      A,CNT7F
26      CJNE     A,#16,UARTISR_EXIT
27      LJMP     ISPPROGRAM ;调用下载模块(****重要语句****)
28 ISNOT7F:
29      MOV      CNT7F,#0
30 UARTISR_EXIT:
31      POP      PSW
32      POP      ACC
33      RETI
34
35 START:

```

在 C 代码中, 必须定义一个函数指针变量, 并将此变量赋值为 0xFA00, 然后再调用, 如下图

```

#include "reg51.h"

#define FOSC      11059200L //系统时钟频率
#define BAUD      (65536 - FOSC/4/115200) //定义串口波特率
#define ISPPROGRAM 0xfa00 //ISP下载程序入口地址

sfr AUXR = 0x8e; //波特率发生器控制寄存器
sfr P1M0 = 0x92;
sfr P1M1 = 0x91;

void (*IspProgram)() = ISPPROGRAM; //定义指针函数
char cnt7f; //Isp_Check内部使用的变量

void uart() interrupt 4 //串口中断服务程序
{
    if (TI) TI = 0; //发送完成中断
    if (RI) //接收完成中断
    {
        if (SBUF == 0x7f)
        {
            cnt7f++;
            if (cnt7f >= 16)
            {
                IspProgram(); //调用下载模块(****重要语句****)
            }
        }
    }
    else
    {
        cnt7f = 0;
    }
    RI = 0; //清接收完成标志
}

```

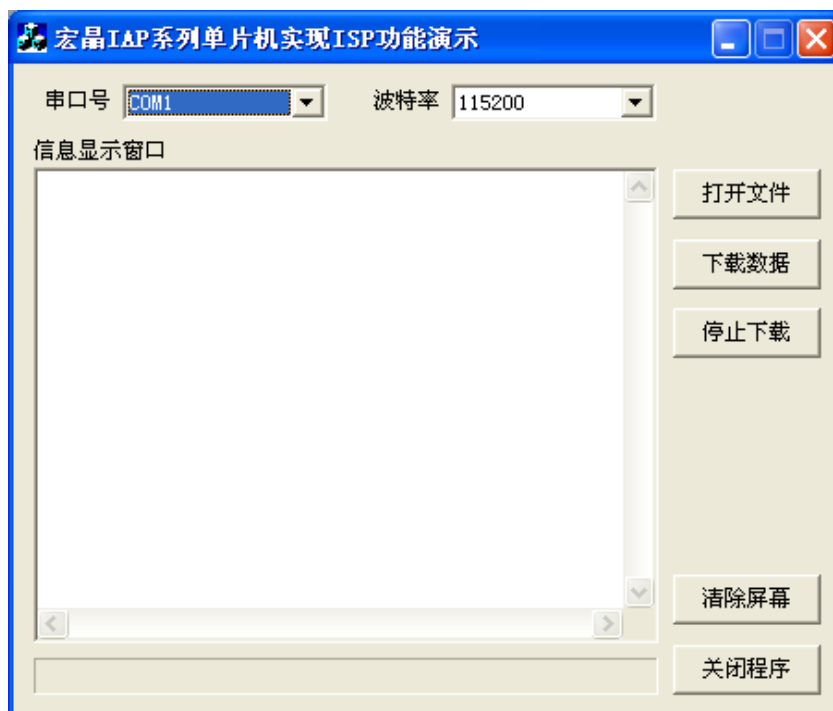
## 第四步、上位机应用程序说明

上位机的程序是基于 MFC 的对话框项目，对于串口的访问是直接调用 Windows 的 API 函数，而没有使用串口控件，从而省去的控件的注册以及系统版本不兼容的诸多问题。界面较简单，只是为这一功能的实现提供了一个框架，其他的功能及要求均还可以往上面添加。

上位机程序的核心模块是基于类 CISPDIg 的一个友元函数 “UINT Download(LPVOID pParam);”，此函数负责与下位机通讯，发送各种通讯命令来完成对用户程序的更新。用户可以根据各自不同的需求增加命令。

## 第五步、上位机应用程序的使用方法

- 打开上位机界面，如下图

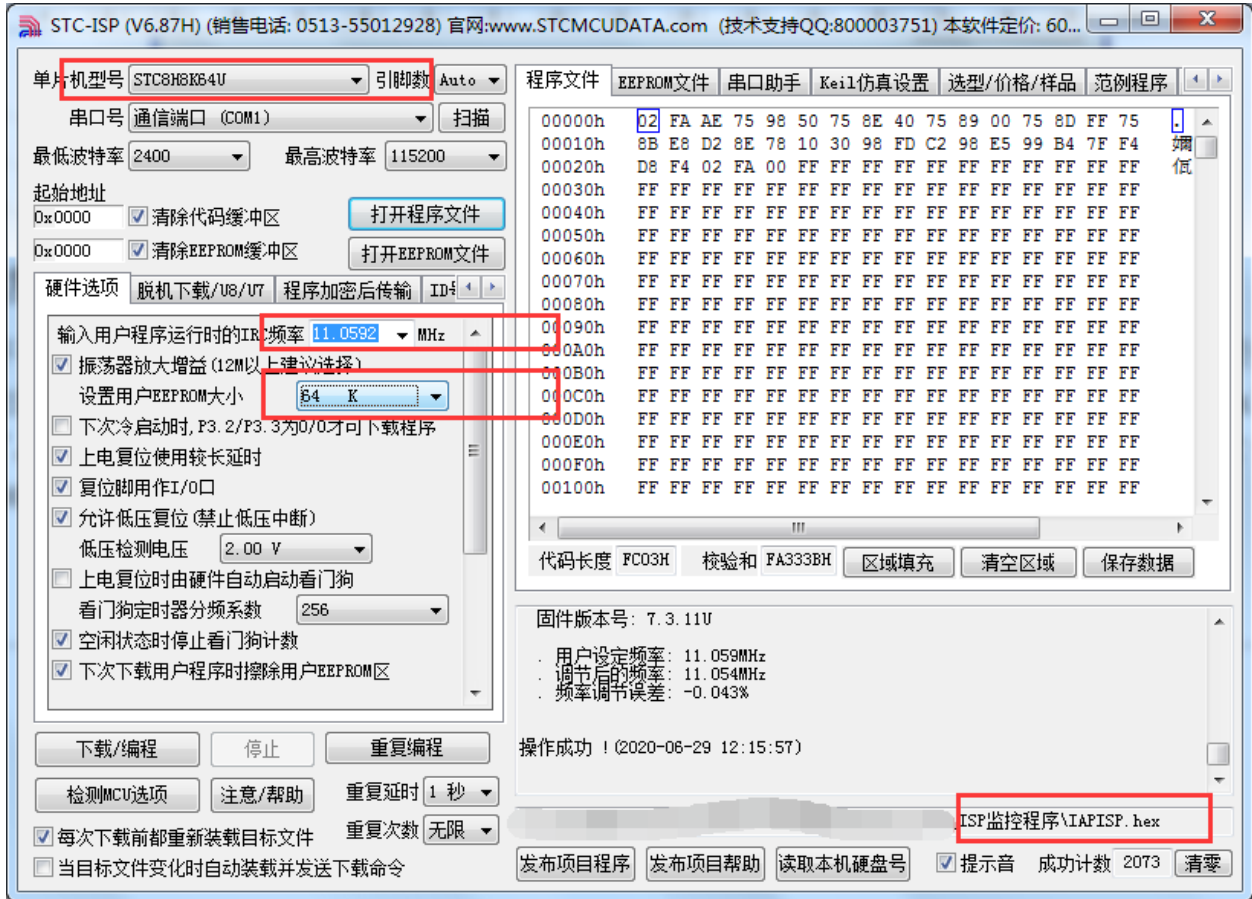


- 选择串口号，设置与下位机相同的串口波特率
- 打开要下载的源数据文件，Bin 或者 Intel hex 格式均可以
- 点击“下载数据”按钮即可开始下载数据



## 第六步、下位机固件程序的使用方法

下位机的目标文件有两个“IAPISP.hex”和“AP.hex”，对于一块新的单片机，第一次必须使用 ISP 下载工具将“IAPISP.hex”写入到芯片内，如下图所示。之后再更新便不再需要写“IAPISP.hex”这个文件了，附件中的“AP.hex”只是一个用户程序的模板，当满足下载条件时，用户只需要将 PC 值跳转到 FA00H 的地址，即可实现代码更新。



# 附录M 用户程序复位到系统区进行 ISP 下载的方法（不停电）

当项目处于开发阶段时，需要反复的下载用户代码到目标芯片中进行代码验证，而 STC 的单片机进行正常的 ISP 下载都需要对目标芯片进行重新上电，从而会使得项目在开发阶段比较繁琐。为此 STC 单片机增加了一个特殊功能寄存器 IAP\_CONTR，当用户向此寄存器写入 0x60，即可实现软件复位到系统区，进而实现不停电就可进行 ISP 下载。

但是用户如何判断是否正在进行 ISP 下载？何时向寄存器 IAP\_CONTR 写 0x60 触发软复位？就这两个问题，下面分别介绍四种判断方法：

## 使用 P3.0 口检测串口起始信号

STC 单片机的串口 ISP 固定使用 P3.0 和 P3.1 两个端口，当 ISP 下载软件开始下载时，会发送握手命令到单片机的 P3.0 口。若用户的 P3.0 和 P3.1 只是专门用于 ISP 下载，则可使用 P3.0 口检测串口的起始信号来判断 ISP 下载。

### C 语言代码

---

```
//测试工作频率为 11.0592MHz
```

```
#include "reg51.h"
#include "intrins.h"
```

```
sfr      IAP_CONTR  = 0xc7;
sfr      P3M0      = 0xb2;
sfr      P3MI      = 0xb1;
```

```
sbit     P30       = P3^0;
```

```
void main()
```

```
{
```

```
    P3M0 = 0x00;
    P3MI = 0x00;
    P30 = 1;
```

```
    while (1)
```

```
    {
```

```
        if (!P30) IAP_CONTR = 0x60;
```

```
        //P3.0 的低电平即为串口起始信号
        //软件复位到系统区
```

```
        ...
```

```
        //用户代码
```

```
    }
```

```
}
```

---

## 使用 P3.0/INT4 口的下降沿中断，检测串口起始信号

方法 B 与方法 A 类似，不同在于方法 A 使用的是查询方式，方法 B 使用中断方式。因为 STC 单片机的 P3.0 口为 INT4 的中断口。

### C 语言代码

```
//测试工作频率为 11.0592MHz

#include "reg51.h"
#include "intrins.h"

sfr    IAP_CONTR    = 0xc7;
sfr    INTCKO      = 0x8f;
sfr    P3M0       = 0xb2;
sfr    P3MI       = 0xb1;

void Int4Isr() interrupt 16                //INT4 中断服务程序
{
    IAP_CONTR = 0x60;                    //串口起始信号触发 INT4 中断
                                        //软件复位到系统区
}

void main()
{
    P3M0 = 0x00;
    P3MI = 0x00;

    INTCKO |= 0x40;                       //使能 INT4 中断
    EA = 1;

    while (1)
    {
        ...                               //用户代码
    }
}
```

## 使用 P3.0/RxD 口的串口接收，检测 ISP 下载软件发送的 7F

方法 A 与方法 B 都非常简单，但容易受干扰，如果 P3.0 口有任何一个干扰信号，都会触发软件复位，所以方法 C 是对串口数据进行校验。

STC 的 ISP 下载软件进行 ISP 下载时，首先都会使用最低波特率（一般是 2400）+偶校验 9+1 位停止位连续发送握手命令 7F，因此用户可以在程序中，将串口设置为 9 位数据位+2400 波特率，然后持续检测 7F，比如连续检测到 8 个 7F 表示可确定需要进行 ISP 下载，此时再触发软件复位。

### C 语言代码

```
//测试工作频率为 11.0592MHz
```

```

#include "reg51.h"
#include "intrins.h"

#define FOSC      11059200UL
#define BR2400   (65536 - FOSC / 4 / 2400)

sfr IAP_CONTR = 0xc7;
sfr AUXR      = 0x8e;
sfr P3M0     = 0xb2;
sfr P3MI     = 0xb1;

char cnt7f;

void UartIsr() interrupt 4 //串口中断服务程序
{
    if (TI)
    {
        TI = 0;
    }

    if (RI)
    {
        RI = 0;
        if ((SBUF == 0x7f) && (RB8 == 1)) //ISP 下载软件发送的握手命令 7F
            //7F 的偶校验位为 1
            {
                if (++cnt7f == 8) //当连续检测到 8 个 7F 后
                    //复位到系统区
                    IAP_CONTR = 0x60;
            }
        else
        {
            cnt7f = 0;
        }
    }
}

void main()
{
    P3M0 = 0x00;
    P3MI = 0x00;

    SCON = 0xd0; //设置串口为 9 位数据位
    TMOD = 0x00;
    AUXR = 0x40;
    TH1 = BR2400 >> 8; //设置串口波特率为 2400
    TL1 = BR2400;
    TR1 = 1;
    ES = 1;
    EA = 1;

    cnt7f = 0;

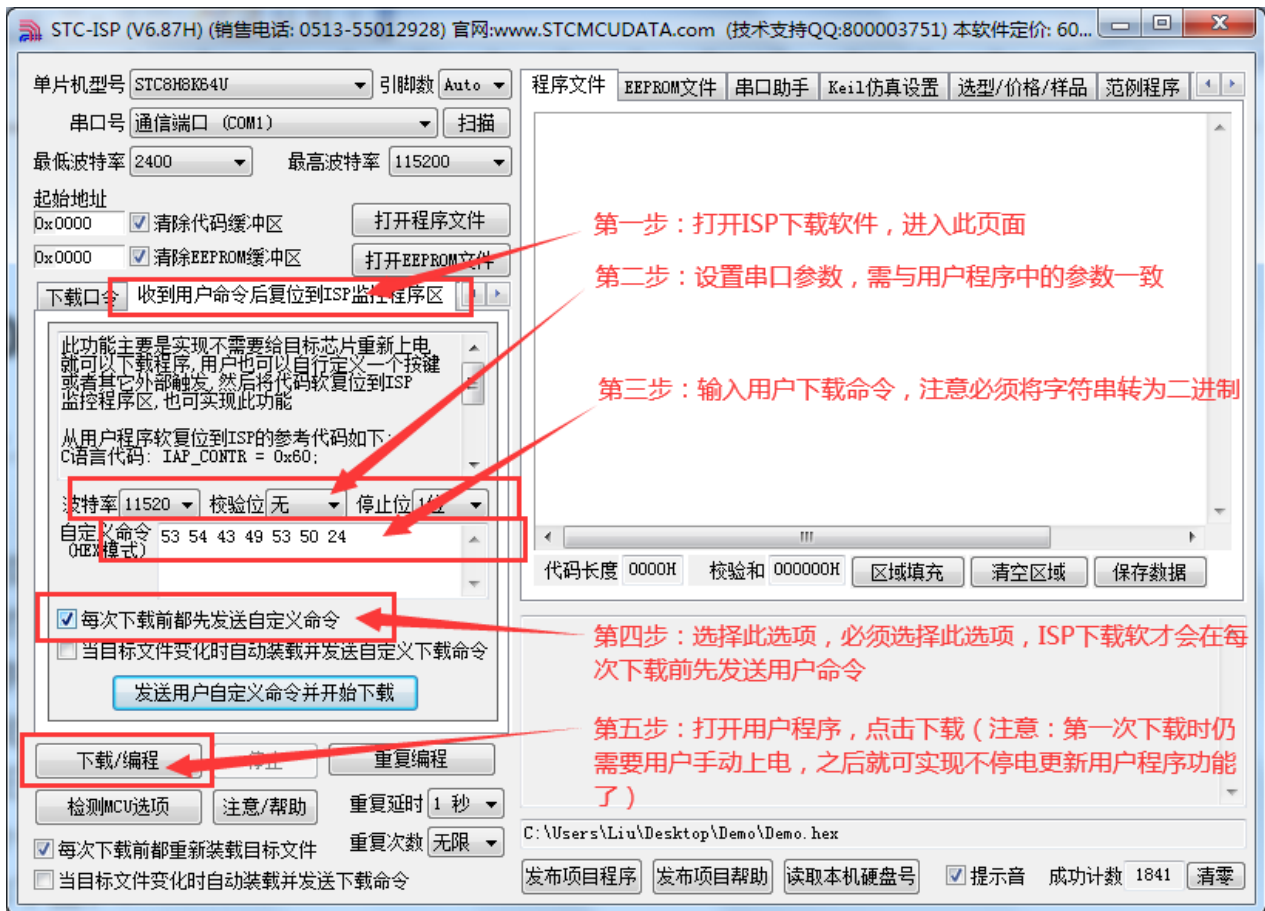
    while (1)
    {
        ... //用户代码
    }
}

```

## 使用 P3.0/RxD 串口接收，检测 ISP 下载软件发送的用户下载命令

如果用户代码中需要使用串口进行通信，则上面的 3 中方法可能都不太适用，此时可以使用 STC 的 ISP 下载软件提供的接口，定制一组专用的用户下载命令（可指定波特率、校验位和停止位），若使能此功能，ISP 下载软件在进行 ISP 下载前，会使用用户指定的波特率、校验位和停止位发送用户下载命令，然后再发送握手命令。用户只需要在自己的代码中监控串口命令序列，当检测到有正确的用户下载命令时，软件复位到系统区即可实现不停电进行 ISP 功能。

下面假设用户下载命令为字符串“STCISP\$”，串口设置为波特率 115200，无校验位和 1 位停止位。ISP 下载软件中的设置如下图：



用户示例代码如下：

### C 语言代码

```
//测试工作频率为 11.0592MHz
```

```
#include "reg51.h"
#include "intrins.h"
```

```
#define FOSC 11059200UL
#define BR115200 (65536 - FOSC / 4 / 115200)
```

```
sfr IAP_CONTR = 0xc7;
sfr AUXR = 0x8e;
sfr P3M0 = 0xb2;
sfr P3M1 = 0xb1;
```

```
char stage;
```

```
void UartIsr() interrupt 4
```

```
//串口中断服务程序
```

```
{
```

```
    char dat;
```

```
    if (TI)
```

```
    {
```

```
        TI = 0;
```

```
    }
```

```
    if (RI)
```

```
    {
```

```
        RI = 0;
```

```
        dat = SBUF;
```

```
        switch (stage)
```

```
        {
```

```
            case 0:
```

```
            default:
```

```
L_Check1st:
```

```
                if (dat == 'S') stage = 1;
```

```
                else stage = 0;
```

```
                break;
```

```
            case 1:
```

```
                if (dat == 'T') stage = 2;
```

```
                else goto L_Check1st;
```

```
                break;
```

```
            case 2:
```

```
                if (dat == 'C') stage = 3;
```

```
                else goto L_Check1st;
```

```
                break;
```

```
            case 3:
```

```
                if (dat == 'I') stage = 4;
```

```
                else goto L_Check1st;
```

```
                break;
```

```
            case 4:
```

```
                if (dat == 'S') stage = 5;
```

```
                else goto L_Check1st;
```

```
                break;
```

```
            case 5:
```

```
                if (dat == 'P') stage = 6;
```

```
                else goto L_Check1st;
```

```
                break;
```

```
            case 6:
```

```
                if (dat == '$')
```

```
                    IAP_CONTR = 0x60;
```

```
                else goto L_Check1st;
```

```
                break;
```

```
            }
```

```
        }
```

```
    }
```

```
void main()
```

```
{
```

```
    P3M0 = 0x00;
```

```
    P3M1 = 0x00;
```

```
    SCON = 0x50;
```

```
//设置用户串口模式为8 位数据位
```

```
TMOD = 0x00;
AUXR = 0x40;
TH1 = BR2400 >> 8;           //设置串口波特率为 115200
TL1 = BR2400;
TR1 = 1;
ES = 1;
EA = 1;

stage = 0;

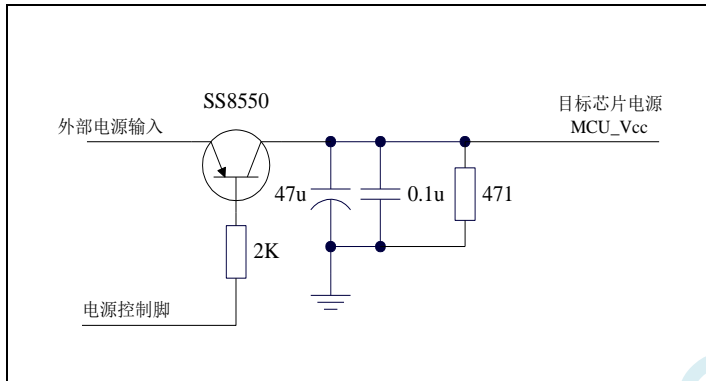
while (1)
{
    ...                       //用户代码
}
}
```

---

STC MCU

# 附录N 使用第三方 MCU 对 STC8H 系列单片机进行 ISP 下载范例程序

STC 芯片 ISP 下载需要对目标进行硬件复位才能进入 ISP 下载模式。当使用第三方 MCU 对 STC 芯片进行 ISP 下载时, 建议使用下面的电源控制电路来实现。



## C 语言代码

//注意: 使用本代码对 STC8H 系列的单片机进行下载时, 必须要执行了 Download 代码之后, 才能给目标芯片上电, 否则目标芯片将无法正确下载

```
#include "reg51.h"
```

```
typedef bit          BOOL;
typedef unsigned char BYTE;
typedef unsigned short WORD;
```

//宏、常量定义

```
#define FALSE        0
#define TRUE         1
#define LOBYTE(w)    ((BYTE)(WORD)(w))
#define HIBYTE(w)    ((BYTE)((WORD)(w) >> 8))
```

```
#define MINBAUD      2400L
#define MAXBAUD      115200L
```

```
#define FOSC          11059200L           //主控芯片工作频率
#define BR(n)         (65536 - FOSC/4/(n)) //主控芯片串口波特率计算公式
#define T1MS          (65536 - FOSC/1000) //主控芯片 1ms 定时初值

#define FUSER         24000000L          //STC8H 系列目标芯片工作频率
#define RL(n)         (65536 - FUSER/4/(n)) //STC8H 系列目标芯片串口波特率计算公式
```

```
sfr AUXR = 0x8e;
sfr P3MI = 0xB1;
sfr P3M0 = 0xB2;
```



```
//变量定义
BOOL f1ms;
BOOL UartBusy;
BOOL UartReceived;
BYTE UartRecvStep;
BYTE TimeOut;
BYTE xdata TxBuffer[256];
BYTE xdata RxBuffer[256];
char code DEMO[256];

//1ms 标志位
//串口发送忙标志位
//串口数据接收完成标志位
//串口数据接收控制
//串口通讯超时计数器
//串口数据发送缓冲区
//串口数据接收缓冲区
//演示代码数据
```

```
//函数声明
```

```
void Initial(void);
void DelayXms(WORD x);
BYTE UartSend(BYTE dat);
void CommInit(void);
void CommSend(BYTE size);
BOOL Download(BYTE *pdat, long size);
```

```
//主函数入口
```

```
void main(void)
{
    P3M0 = 0x00;
    P3M1 = 0x00;

    Initial();
    if (Download(DEMO, 256))
    {
        // 下载成功
        P3 = 0xff;
        DelayXms(500);
        P3 = 0x00;
        DelayXms(500);
        P3 = 0xff;
        DelayXms(500);
        P3 = 0x00;
        DelayXms(500);
        P3 = 0xff;
        DelayXms(500);
        P3 = 0x00;
        DelayXms(500);
        P3 = 0xff;
    }
    else
    {
        // 下载失败
        P3 = 0xff;
        DelayXms(500);
        P3 = 0xf3;
        DelayXms(500);
        P3 = 0xff;
        DelayXms(500);
        P3 = 0xf3;
        DelayXms(500);
        P3 = 0xff;
        DelayXms(500);
        P3 = 0xf3;
        DelayXms(500);
        P3 = 0xff;
    }
}
```

```
    while (1);
}

//1ms 定时器中断服务程序
void tm0(void) interrupt 1
{
    static BYTE Counter100;

    f1ms = TRUE;
    if (Counter100-- == 0)
    {
        Counter100 = 100;
        if (TimeOut) TimeOut--;
    }
}

//串口中断服务程序
void uart(void) interrupt 4
{
    static WORD RecvSum;
    static BYTE RecvIndex;
    static BYTE RecvCount;
    BYTE dat;

    if (TI)
    {
        TI = 0;
        UartBusy = FALSE;
    }

    if (RI)
    {
        RI = 0;
        dat = SBUF;
        switch (UartRecvStep)
        {
            case 1:
                if (dat != 0xb9) goto L_CheckFirst;
                UartRecvStep++;
                break;
            case 2:
                if (dat != 0x68) goto L_CheckFirst;
                UartRecvStep++;
                break;
            case 3:
                if (dat != 0x00) goto L_CheckFirst;
                UartRecvStep++;
                break;
            case 4:
                RecvSum = 0x68 + dat;
                RecvCount = dat - 6;
                RecvIndex = 0;
                UartRecvStep++;
                break;
            case 5:
                RecvSum += dat;
                RxBuffer[RecvIndex++] = dat;
                if (RecvIndex == RecvCount) UartRecvStep++;
        }
    }
}
```

```

        break;
    case 6:
        if (dat != HIBYTE(RecvSum)) goto L_CheckFirst;
        UartRecvStep++;
        break;
    case 7:
        if (dat != LOBYTE(RecvSum)) goto L_CheckFirst;
        UartRecvStep++;
        break;
    case 8:
        if (dat != 0x16) goto L_CheckFirst;
        UartReceived = TRUE;
        UartRecvStep++;
        break;
L_CheckFirst:
    case 0:
    default:
        CommInit();
        UartRecvStep = (dat == 0x46 ? 1 : 0);
        break;
    }
}
}

//系统初始化
void Initial(void)
{
    UartBusy = FALSE;

    SCON = 0xd0;           //串口数据模式必须为8位数据+1位偶检验
    AUXR = 0xc0;
    TMOD = 0x00;
    TH0 = HIBYTE(TIMES);
    TL0 = LOBYTE(TIMES);
    TR0 = 1;
    TH1 = HIBYTE(BR(MINBAUD));
    TL1 = LOBYTE(BR(MINBAUD));
    TR1 = 1;
    ET0 = 1;
    ES = 1;
    EA = 1;
}

//Xms 延时程序
void DelayXms(WORD x)
{
    do
    {
        f1ms = FALSE;
        while (!f1ms);
    } while (x--);
}

//串口数据发送程序
BYTE UartSend(BYTE dat)
{
    while (UartBusy);

    UartBusy = TRUE;

```

```
    ACC = dat;
    TB8 = P;
    SBUF = ACC;

    return dat;
}

//串口通讯初始化
void CommInit(void)
{
    UartRecvStep = 0;
    TimeOut = 20;
    UartReceived = FALSE;
}

//发送串口通讯数据包
void CommSend(BYTE size)
{
    WORD sum;
    BYTE i;

    UartSend(0x46);
    UartSend(0xb9);
    UartSend(0x6a);
    UartSend(0x00);
    sum = size + 6 + 0x6a;
    UartSend(size + 6);
    for (i=0; i<size; i++)
    {
        sum += UartSend(TxBuffer[i]);
    }
    UartSend(HIBYTE(sum));
    UartSend(LOBYTE(sum));
    UartSend(0x16);
    while (UartBusy);

    CommInit();
}

//对STC15H系列的芯片进行ISP下载程序
BOOL Download(BYTE *pdat, long size)
{
    BYTE arg;
    BYTE offset;
    BYTE cnt;
    WORD addr;

    //握手
    CommInit();
    while (1)
    {
        if (UartRecvStep == 0)
        {
            UartSend(0x7f);
            DelayXms(10);
        }
        if (UartReceived)
        {
            arg = RxBuffer[4];
```

```
        if (RxBuffer[0] == 0x50) break;
        return FALSE;
    }
}

//设置参数(设置从芯片使用最高的波特率以及等待时间等参数)
TxBuffer[0] = 0x01;
TxBuffer[1] = arg;
TxBuffer[2] = 0x40;
TxBuffer[3] = HIBYTE(RL(MAXBAUD));
TxBuffer[4] = LOBYTE(RL(MAXBAUD));
TxBuffer[5] = 0x00;
TxBuffer[6] = 0x00;
TxBuffer[7] = 0x97;
CommSend(8);
while (1)
{
    if (TimeOut == 0) return FALSE;
    if (UartReceived)
    {
        if (RxBuffer[0] == 0x01) break;
        return FALSE;
    }
}

//准备
TH1 = HIBYTE(BR(MAXBAUD));
TL1 = LOBYTE(BR(MAXBAUD));
DelayXms(10);
TxBuffer[0] = 0x05;
TxBuffer[1] = 0x00;
TxBuffer[2] = 0x00;
TxBuffer[3] = 0x5a;
TxBuffer[4] = 0xa5;
CommSend(5);
while (1)
{
    if (TimeOut == 0) return FALSE;
    if (UartReceived)
    {
        if (RxBuffer[0] == 0x05) break;
        return FALSE;
    }
}

//擦除
DelayXms(10);
TxBuffer[0] = 0x03;
TxBuffer[1] = 0x00;
TxBuffer[2] = 0x00;
TxBuffer[3] = 0x5a;
TxBuffer[4] = 0xa5;
CommSend(5);
TimeOut = 100;
while (1)
{
    if (TimeOut == 0) return FALSE;
    if (UartReceived)
    {
```

```

        if (RxBuffer[0] == 0x03) break;
        return FALSE;
    }
}

//写用户代码
DelayXms(10);
addr = 0;
TxBuffer[0] = 0x22;
TxBuffer[3] = 0x5a;
TxBuffer[4] = 0xa5;
offset = 5;
while (addr < size)
{
    TxBuffer[1] = HIBYTE(addr);
    TxBuffer[2] = LOBYTE(addr);
    cnt = 0;
    while (addr < size)
    {
        TxBuffer[cnt+offset] = pdat[addr];
        addr++;
        cnt++;
        if (cnt >= 128) break;
    }
    CommSend(cnt + offset);
    while (1)
    {
        if (TimeOut == 0) return FALSE;
        if (UartReceived)
        {
            if ((RxBuffer[0] == 0x02) && (RxBuffer[1] == 'T')) break;
            return FALSE;
        }
    }
    TxBuffer[0] = 0x02;
}

////写硬件选项
////如果不需要修改硬件选项,此步骤可直接跳过,此时所有的硬件选项
////都维持不变,MCU 的频率为上一次所调节频率
////若写硬件选项,MCU 的内部 IRC 频率将被固定写为 24M,其他选项恢复为出厂设置
////建议:第一次使用 STC-ISP 下载软件将从芯片的硬件选项设置好
////以后再使用主芯片对从芯片下载程序时不写硬件选项
//DelayXms(10);
//for (cnt=0; cnt<128; cnt++)
//{
//    TxBuffer[cnt] = 0xff;
//}
//TxBuffer[0] = 0x04;
//TxBuffer[1] = 0x00;
//TxBuffer[2] = 0x00;
//TxBuffer[3] = 0x5a;
//TxBuffer[4] = 0xa5;
//TxBuffer[33] = arg;
//TxBuffer[34] = 0x00;
//TxBuffer[35] = 0x01;
//TxBuffer[41] = 0xbf;
//TxBuffer[42] = 0xbd;           //P5.4 为 IO 口
////TxBuffer[42] = 0xad;       //P5.4 为复位脚

```

```
//TxBuffer[43] = 0xf7;
//TxBuffer[44] = 0xff;
//CommSend(45);
//while (1)
//{
//    if (TimeOut == 0) return FALSE;
//    if (UartReceived)
//    {
//        if ((RxBuffer[0] == 0x04) && (RxBuffer[1] == 'T')) break;
//        return FALSE;
//    }
//}

// 下载完成
return TRUE;
}

char code DEMO[256] =
{
    0x80,0x00,0x75,0xB2,0xFF,0x75,0xB1,0x00,0x05,0xB0,0x11,0x0E,0x80,0xFA,0xD8,0xFE,
    0xD9,0xFC,0x22,
};
```

# 附录O 使用第三方应用程序调用 STC 发布项目程序对单片机进行 ISP 下载

使用 STC 的 ISP 下载软件生成的发布项目程序为可执行的 EXE 格式文件，用户可直接双击发布的项目程序运行进行 ISP 下载，也可在第三方的应用程序中调用发布项目程序进行 ISP 下载。下面介绍两种调用的方法。

## 简单调用

在第三方应用程序中只是简单创建发布项目程序的进程，其他的所有下载操作均在发布项目程序中进行，第三方应用程序此时只需要等待发布项目程序操作完成后，清理现场即可。

## VC 代码

```
BOOL IspProcess()
{
    //定义相关变量
    STARTUPINFO si;
    PROCESS_INFORMATION pi;
    CString path;

    //发布项目程序的完整路径
    path = _T("D:\\Work\\Upgrade.exe");

    //变量初始化
    memset(&si, 0, sizeof(STARTUPINFO));
    memset(&pi, 0, sizeof(PROCESS_INFORMATION));

    //设置启动变量
    si.cb = sizeof(STARTUPINFO);
    GetStartupInfo(&si);
    si.wShowWindow = SW_SHOWNORMAL;
    si.dwFlags = STARTF_USESHOWWINDOW;

    //创建发布项目程序进程
    if (CreateProcess(NULL, (LPTSTR)(LPCTSTR)path, NULL, NULL, FALSE, 0, NULL, NULL, &si, &pi))
    {
        //等待发布项目程序操作完成
        //由于此处会阻塞主进程，所以建议新建工作进程，在工作进程中进行等待
        WaitForSingleObject(pi.hProcess, INFINITE);

        //清理工作
        CloseHandle(pi.hThread);
        CloseHandle(pi.hProcess);

        return TRUE;
    }
    else
    {
        AfxMessageBox(_T("创建进程失败 !"));
    }
}
```



```

        return FALSE;
    }
}

```

## 高级调用

在第三方应用程序创建发布项目程序的进程，并在第三方应用程序中进行包括选择串口、开始 ISP 编程、停振 ISP 编程以及关闭发布项目程序等的全部 ISP 下载操作，而不需要在发布项目程序中进行界面互动。

### VC 代码

*//定义回调函数参数的数据结构*

```
struct CALLBACK_PARAM
```

```
{
    DWORD dwProcessId;           //主进程ID
    HWND hMainWnd;              //主窗口句柄
};
```

*//枚举窗口的回调函数，用于获取主窗口句柄*

```
BOOL CALLBACK EnumWindowCallBack(HWND hWnd, LPARAM lParam)
```

```
{
    CALLBACK_PARAM *pcp = (CALLBACK_PARAM *)lParam;
    DWORD id;

    GetWindowThreadProcessId(hWnd, &id);
    if ((pcp->dwProcessId == id) && (GetParent(hWnd) == NULL))
    {
        pcp->hMainWnd = hWnd;

        return FALSE;
    }

    return TRUE;
}
```

```
BOOL IspProcess()
```

```
{
    //定义相关变量
    STARTUPINFO si;
    PROCESS_INFORMATION pi;
    CALLBACK_PARAM cp;
    CString path;

    //发布项目程序中部分控件的ID
    const UINT ID_PROGRAM    = 1046;
    const UINT ID_STOP       = 1044;
    const UINT ID_COMPORT    = 1009;
    const UINT ID_PROGRESS   = 1044;

    //发布项目程序的完整路径
    path = _T("D:\\Work\\Upgrade.exe");

    //变量初始化
    memset(&si, 0, sizeof(STARTUPINFO));
    memset(&pi, 0, sizeof(PROCESS_INFORMATION));
    memset(&cp, 0, sizeof(CALLBACK_PARAM));
}
```

```

//设置启动变量
si.cb = sizeof(STARTUPINFO);
GetStartupInfo(&si);
si.wShowWindow = SW_SHOWNORMAL; //此处若设置为SW_HIDE,就不会显示发布项目程序
//的操作界面,所有的ISP 操作都可在后台进行

si.dwFlags = STARTF_USESHOWWINDOW;

//创建发布项目程序进程
if (CreateProcess(NULL, (LPTSTR)(LPCTSTR)path, NULL, NULL, FALSE, 0, NULL, NULL, &si, &pi))
{
    //等待发布项目程序进程初始化完成
    WaitForInputIdle(pi.hProcess, 5000);

    //获取发布项目程序的主窗口句柄
    cp.dwProcessId = pi.dwProcessId;
    cp.hMainWnd = NULL;
    EnumWindows(EnumWindowCallBack, (LPARAM)&cp);

    if (cp.hMainWnd != NULL)
    {
        HWND hProgram;
        HWND hStop;
        HWND hPort;

        //获取发布项目程序主窗口中部分控件句柄
        hProgram = ::GetDlgItem(cp.hMainWnd, ID_PROGRAM);
        hStop = ::GetDlgItem(cp.hMainWnd, ID_STOP);
        hPort = ::GetDlgItem(cp.hMainWnd, ID_COMPORT);

        //设置发布项目程序中的串口号, 第3 个参数为0:COM1, 1:COM2, 2:COM3, ...
        ::SendMessage(hPort, CB_SETCURSEL, 0, 0);

        //触发编程按钮开始 ISP 编程
        ::SendMessage(hProgram, BM_CLICK, 0, 0);

        //等待编程完成
        //由于此处会阻塞主进程, 所以建议新建工作进程, 在工作进程中进行等待
        while (!::IsWindowEnabled(hProgram));

        //编程完成后关闭发布项目程序
        ::SendMessage(cp.hMainWnd, WM_CLOSE, 0, 0);
    }

    //等待进程结束
    WaitForSingleObject(pi.hProcess, INFINITE);

    //清理工作
    CloseHandle(pi.hThread);
    CloseHandle(pi.hProcess);

    return TRUE;
}
else
{
    AfxMessageBox(_T("创建进程失败 !"));

    return FALSE;
}

```

STC MCU

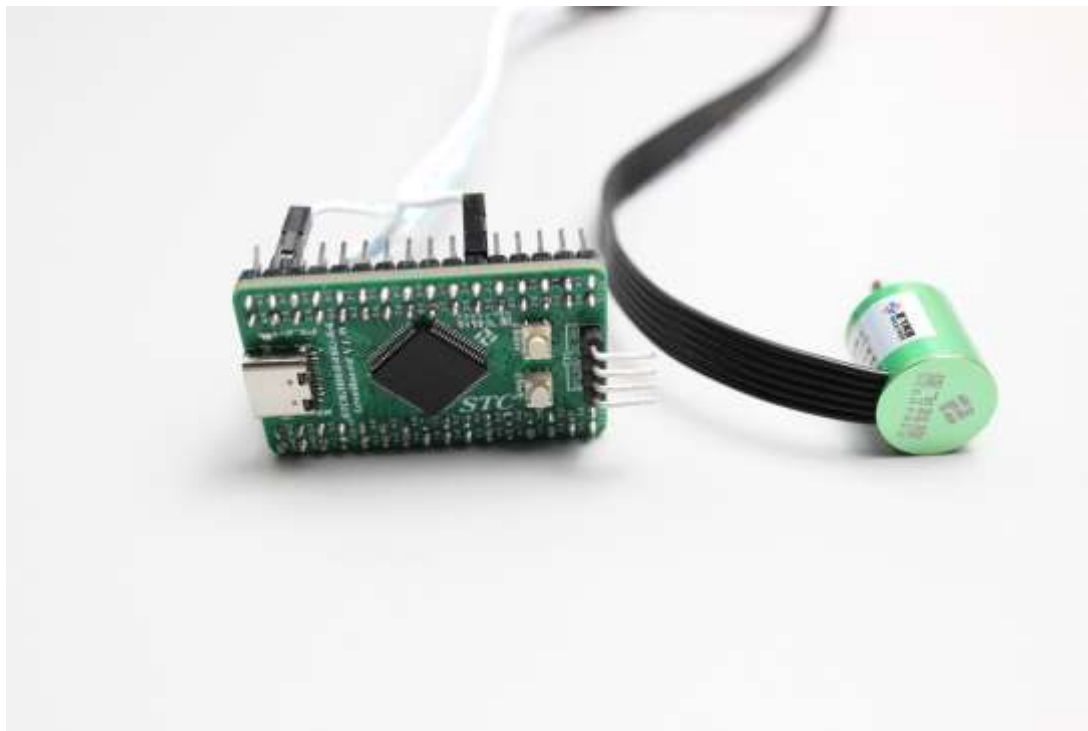
## 附录P STC8H 系列正交解码示例（成都逐飞科技友情提供）

受 STC 委托，本文意在分享使用 STC8H 系列单片机的增强型 PWM 模块实现正交解码功能，以进一步实现对正交编码信号输出的编码器进行双向速度测量。

**硬件平台：**逐飞 STC8H8K-64 脚核心板+逐飞 1024 线 mini 正交编码器

**编译环境：**keil V9.60

**上位机：**串口助手



从逐飞科技之前的开源库中我们可以了解到，开源库里没有正交解码例程，主要原因是因为 STC8H 只有两个 PWM 模块，假如我们推荐使用正交编码编码器，就意味着一个编码器就需要占用一个 PWM 模块，然而今年节能组要求制作平衡小车，就意味着有两个电机，这样就需要两个编码器，那么单片机的两个 PWM 模块就会都被占用，然而小车的电机控制也需要 PWM 功能，所以并没有推荐大家用 PWM 模块来实现正交解码，而是推荐大家使用带方向输出的编码器，这样 PWM 模块就可以留给电机使用。

当然也可以有另一种设想，使用一个 PWM 模块去实现对一个正交编码的编码器进行测速，另一个电机使用带方向信号的编码器，用普通定时器去捕获脉冲，这种方案是可行的，但没必要这么麻烦。

还有一点需要注意，使用 PWM 模块计数和使用定时器模块捕获脉冲计数的方式是不一样的。PWM 模块去捕获编码器数据是通过边沿计数，也就是说这个模块的是在发生上升沿或者下降沿的时候都会计数，而定时器捕获脉冲，是获取高低电平翻转的次数。这里我们通过实验就会发现，用同一个的正交编码编码器转动 360°，PWM 模块采集编码器数据是定时器捕获脉冲数据的两倍，但这个数据并不是精度

变高，只是单片机的计数方式导致了结果翻倍。

下面是使用 STC8H8K64U 采集正交编码信号输出编码器的示例程序：

## C 语言代码

```
#include "headfile.h"

int16 encoder_data;

//-----
//@brief      PWMA 模块正交解码初始化
//@param      void
//@return     void
//@since     v1.0
//Sample usage: PWMA_encoder_init();           //初始化正交解码
//@note
//-----
void PWMA_encoder_init(void)
{
    P_SW2 /= 1<<7;           //使能访问 XFR
    PWMA_ARR = 0xFFFF;      //设置自动重载值,当自动重载的值为0时,
                            //计数器不工作。
    PWMA_CCMR1 /= 1<<0;     //IC1 映射在 TI1FP1 上,即使用 P10 引脚获取方向
    PWMA_CCMR2 /= 1<<0;     //IC2 映射在 TI2FP2 上,即使用 P22 引脚捕获边沿跳
    PWMA_SMCR /= 1<<0;     //编码器模式1 根据 TI1FP1 的电平,
                            //计数器在 TI2FP2 的边沿向上/下计数
    PWMA_CR1 /= 1<<0;      //使能PWMA 计数器
    PWMA_PS /= 1<<2;       //PWMA 的通道1 使用 P10,PWMB 的通道2 使用 P22。
}

//-----
// @brief     PWMA 模块获取正交解码数值
// @param     void
// @return    void
// @since     v1.0
// Sample usage: encoder_data = PWMA_get_encoder(); //获取正交解码数值
// @note
//-----
int16 PWMA_get_encoder(void)
{
    int16 res;

    res = PWMA_CNTR;       //保存当前计数器的值
    PWMA_CNTR = 0;        //清空计数器
    return res;
}

//-----
// @brief     定时器0 5ms 中断服务函数
// @param     void
// @return    void
// @since     v1.0
// Sample usage:
// @note
//-----
void TM0_Isr() interrupt 1
{
    encoder_data = PWMA_get_encoder(); //获取正交解码编码器数值
}

```

```
void main()
{
    DisableGlobalIRQ();           //关闭总中断
    board_init();                 //初始化内部寄存器, 勿删除此句代码。
    pit_timer_ms(TIM_0, 5);       //初始化定时器, 5ms 执行一次
    PWMA_encoder_init();         //PWMA 模块初始化为正交解码功能
    EnableGlobalIRQ();           //开启总中断
    while(1)
    {
        delay_ms(100);           //每100ms 输出一次打印信息
        printf("encoder_data = %d\r\n",encoder_data); //串口1 打印编码器数据
    }
}
```

演示视频链接: <https://www.bilibili.com/video/BV1zT4y177Ht>

视频说明: 我们将编写好的例程编译, 然后下载到单片机, 打开串口助手接收单片机的打印数据, 旋转编码器观察数据变化, 我们发现当编码器不旋转时输出数据为 0, 当编码器朝不同方向旋转时可以输出正负两种数值, 旋转越快, 数值的绝对值越大, 正负用来表示两个旋转方向, 其中哪个方向为正, 哪个方向为负是可以自己定义的。同时我们从程序示例中也看到打印数据是 100ms 一次, 而数据采集是 5ms 一次, 所以打印出来的数据相当于是间断的, 同时因为编码器是 1024 线的高精度, 所以观察到数据变化比较大, 但如果是使用电机空载固定 PWM 占空比驱动, 可以看到编码器的数据输出是十分稳定的。

串口助手接收数据截图:

下图是正交编码的编码器顺时针旋转且角速度逐渐增大的数据

SSCOM V5.13.1 串口/网络数据调试器,  
 通讯端口 串口设置 显示 发送 多字符

```

[12:28:09.163]收←◆encoder_data = 0
[12:28:09.275]收←◆encoder_data = 0
[12:28:09.388]收←◆encoder_data = 0
[12:28:09.501]收←◆encoder_data = 0
[12:28:09.613]收←◆encoder_data = 0
[12:28:09.724]收←◆encoder_data = 6
[12:28:09.838]收←◆encoder_data = 15
[12:28:09.950]收←◆encoder_data = 18
[12:28:10.062]收←◆encoder_data = 44
[12:28:10.175]收←◆encoder_data = 51
[12:28:10.288]收←◆encoder_data = 67
[12:28:10.400]收←◆encoder_data = 67
[12:28:10.513]收←◆encoder_data = 78
[12:28:10.625]收←◆encoder_data = 68
[12:28:10.737]收←◆encoder_data = 63
[12:28:10.850]收←◆encoder_data = 87
[12:28:10.962]收←◆encoder_data = 112
  
```

下图是正交编码的编码器逆时针旋转且角速度逐渐增大时的数据:

SSCOM V5.13.1 串口/网络数据调试器,  
 通讯端口 串口设置 显示 发送 多字符

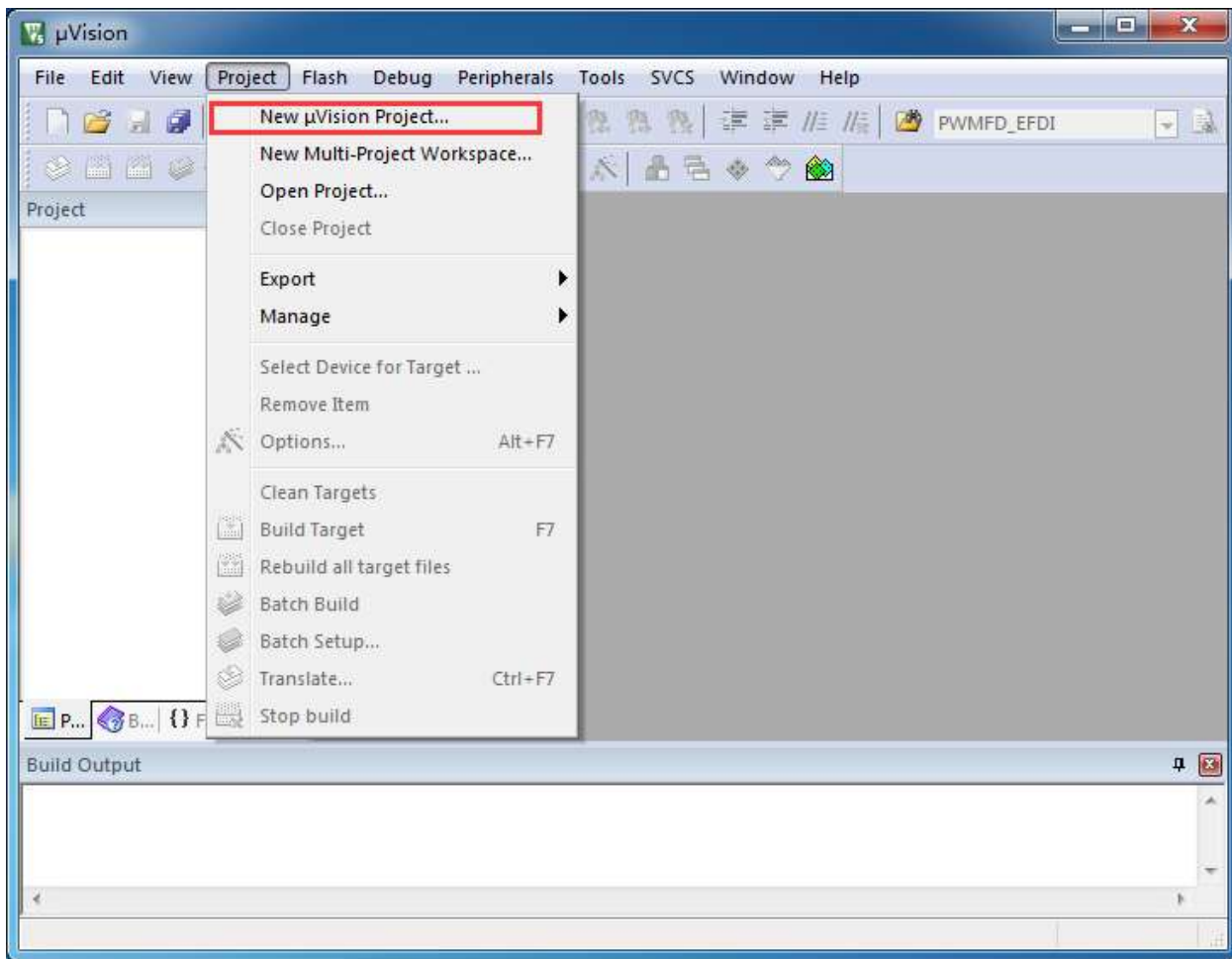
```

[12:28:23.330]收←◆encoder_data = 0
[12:28:23.443]收←◆encoder_data = 0
[12:28:23.554]收←◆encoder_data = 0
[12:28:23.667]收←◆encoder_data = 0
[12:28:23.780]收←◆encoder_data = 0
[12:28:23.892]收←◆encoder_data = -74
[12:28:24.005]收←◆encoder_data = -120
[12:28:24.117]收←◆encoder_data = -152
[12:28:24.229]收←◆encoder_data = -165
[12:28:24.342]收←◆encoder_data = -210
  
```

## 附录Q 在 Keil 中建立多文件项目的方法

在 Keil 中，一般比较小的项目都只有一个源文件，但对于一些稍微复杂的项目往往需要多个源文件建立多文件项目的方法如下：

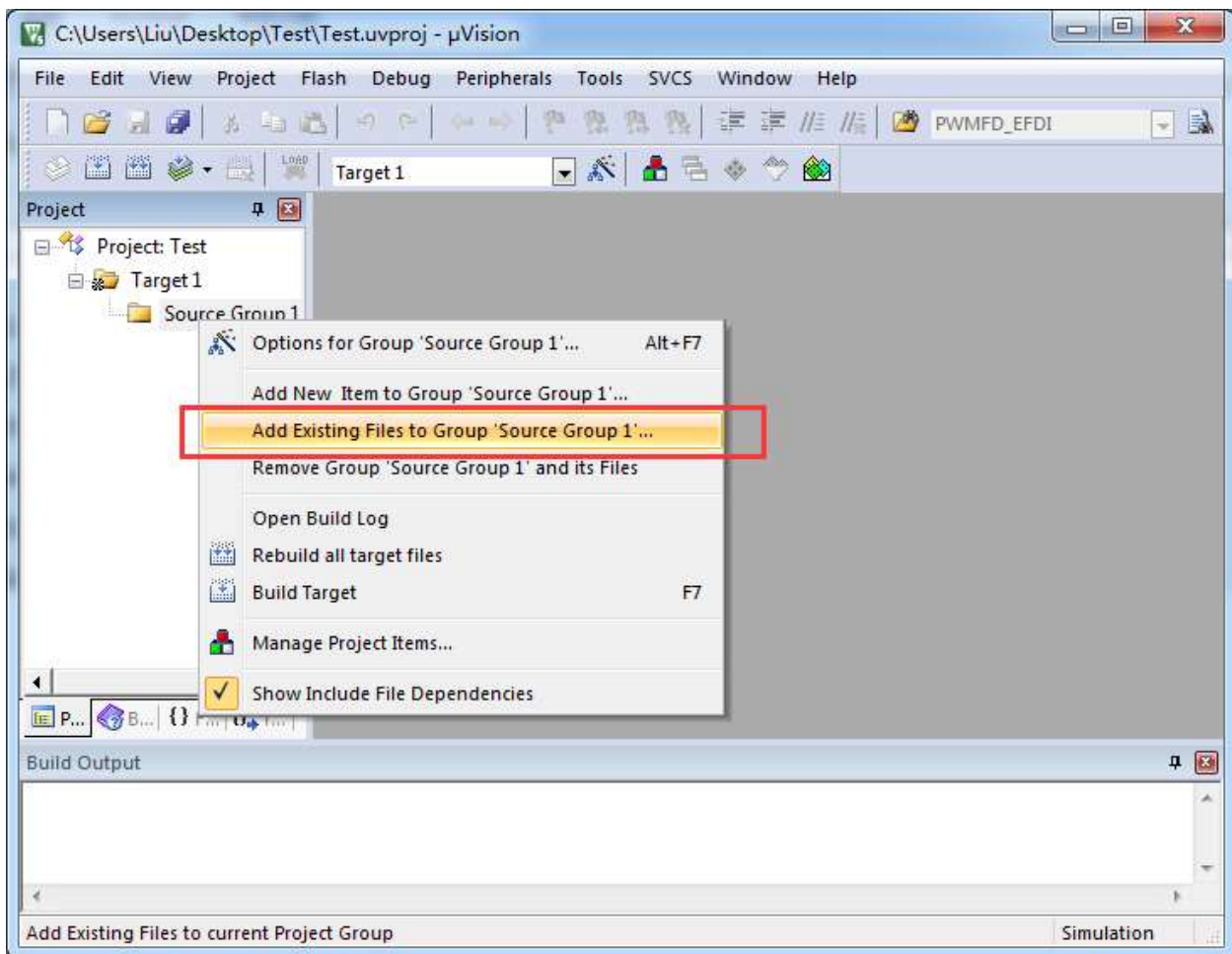
1、首先打开 Keil，在菜单“Project”中选择“New uVision Project ...”



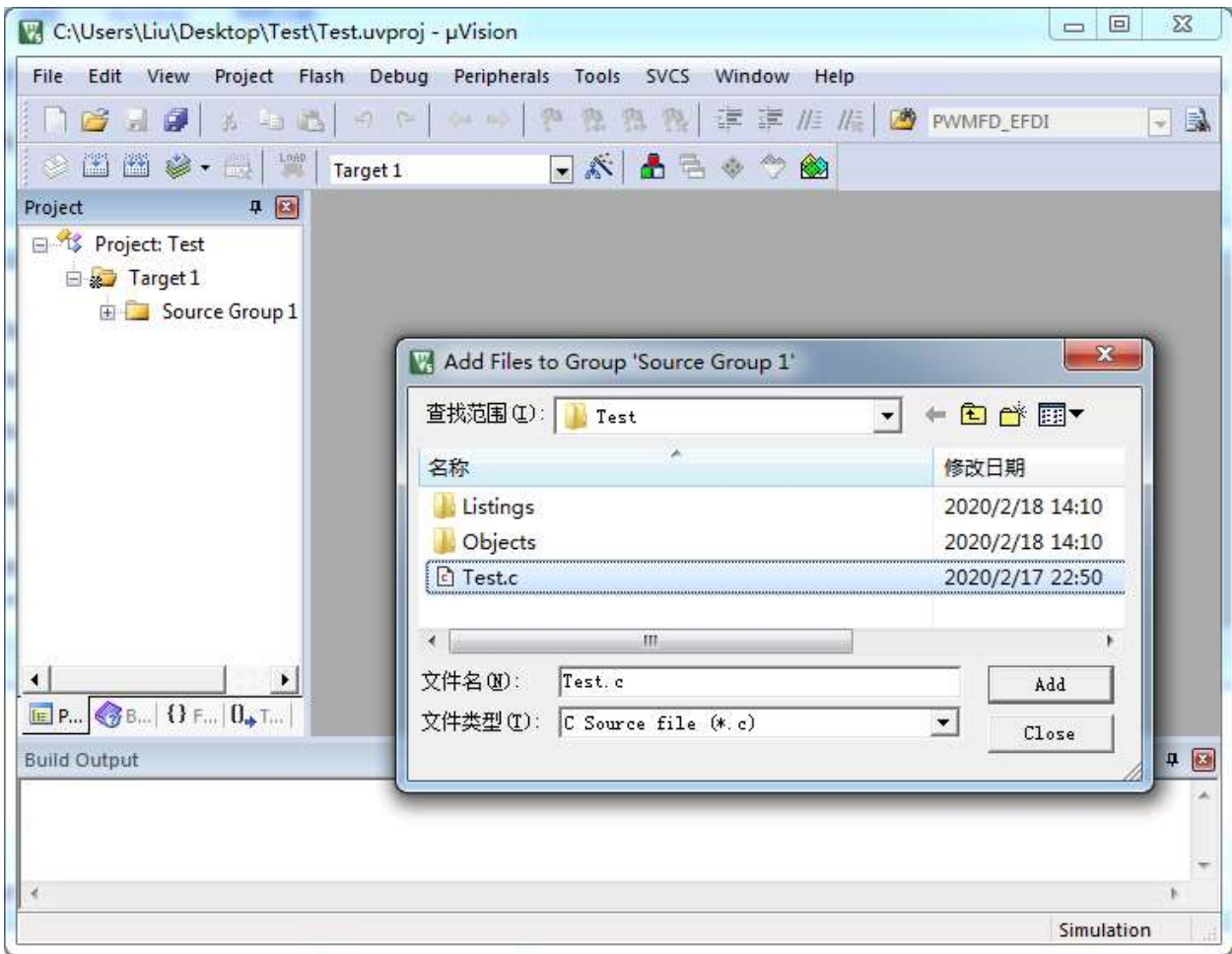
即可完成一个空项目的建立

2、在空项目的项目树中，鼠标右键单击“Source Group 1”，并选择右键菜单中的“Add Existing Files to Group "Source Group 1" ...”

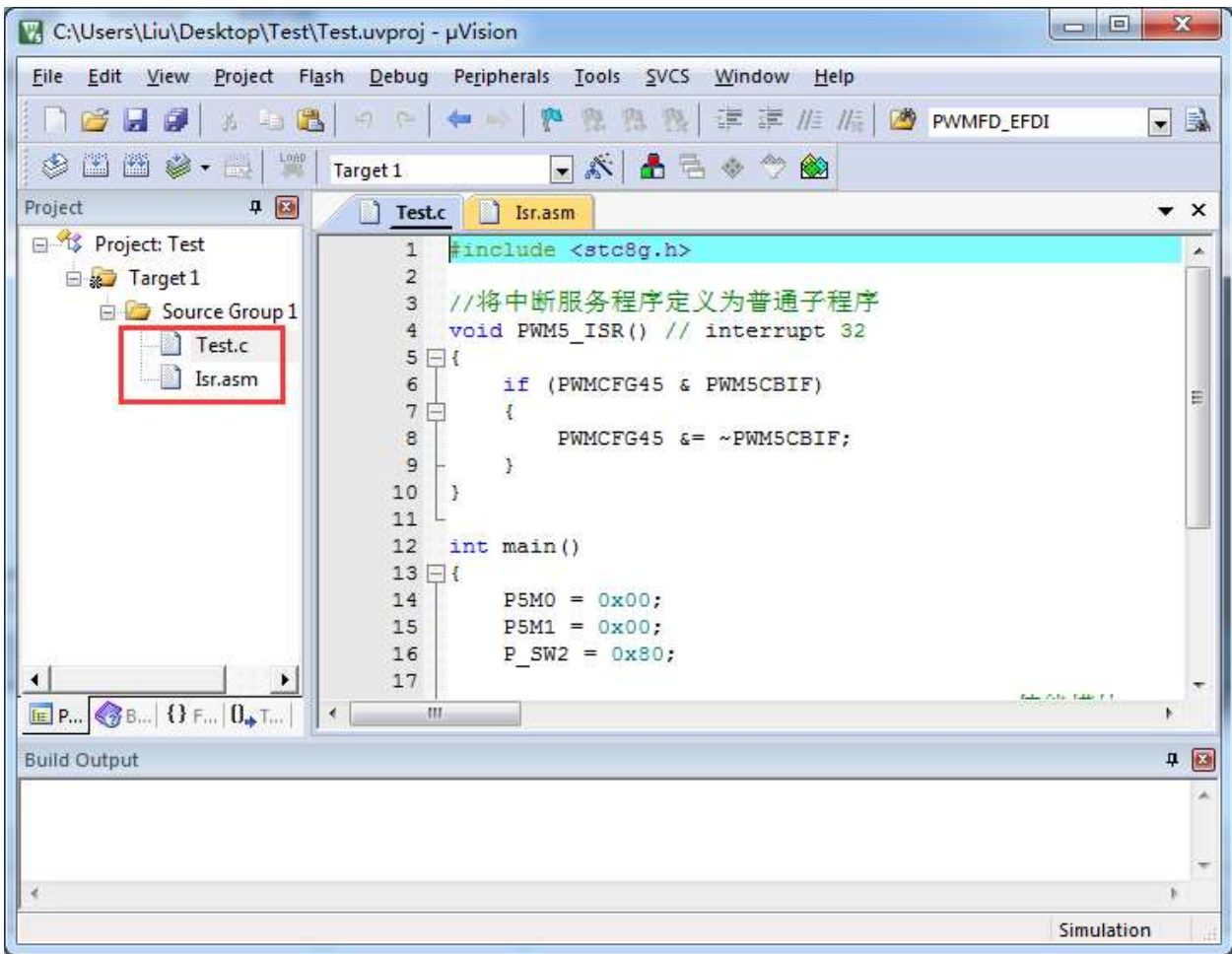




3、在弹出的文件对话框中，多次添加源文件

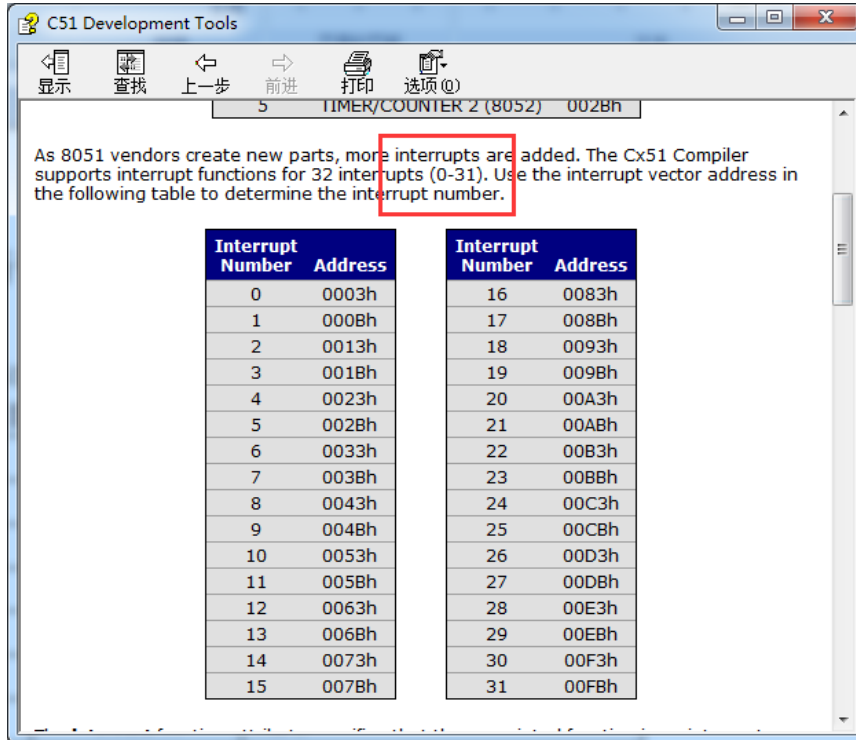


如下图所示即可完成多文件项目的建立



## 附录R 关于中断号大于 31 在 Keil 中编译出错的 处理

在 Keil 的 C51 编译环境下，中断号只支持 0~31，即中断向量必须小于 0100H。

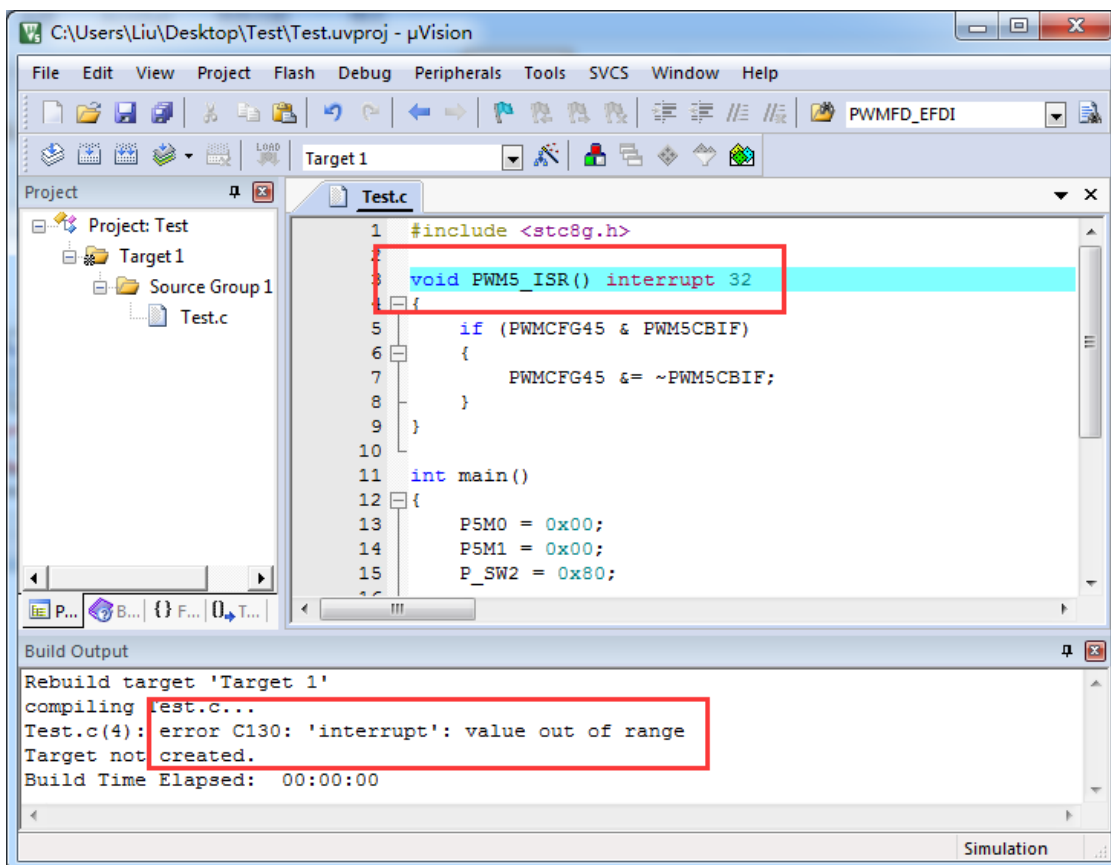


下表是 STC 目前所有系列的中断列表：

中断号	中断向量	中断类型
0	0003 H	INT0
1	000B H	定时器 0
2	0013 H	INT1
3	001B H	定时器 1
4	0023 H	串口 1
5	002B H	ADC
6	0033 H	LVD
7	003B H	PCA
8	0043 H	串口 2
9	004B H	SPI
10	0053 H	INT2
11	005B H	INT3
12	0063 H	定时器 2
<b>13</b>	<b>006B H</b>	
14	0073 H	系统内部中断

15	007B H	系统内部中断
16	0083 H	INT4
17	008B H	串口 3
18	0093 H	串口 4
19	009B H	定时器 3
20	00A3 H	定时器 4
21	00AB H	比较器
22	00B3 H	波形发生器 0
23	00BB H	波形发生器异常 0
24	00C3 H	I2C
25	00CB H	USB
26	00D3 H	PWMA
27	00DB H	PWMB
28	00E3 H	波形发生器 1
29	00EB H	波形发生器 2
30	00F3 H	波形发生器 3
31	00FB H	波形发生器 4
<b>32</b>	<b>0103 H</b>	<b>波形发生器 5</b>
<b>33</b>	<b>010B H</b>	<b>波形发生器异常 2</b>
<b>34</b>	<b>0113 H</b>	<b>波形发生器异常 4</b>
<b>35</b>	<b>011B H</b>	<b>触摸按键</b>
<b>36</b>	<b>0123 H</b>	<b>RTC</b>
<b>37</b>	<b>012B H</b>	<b>P0 口中断</b>
<b>38</b>	<b>0133 H</b>	<b>P1 口中断</b>
<b>39</b>	<b>013B H</b>	<b>P2 口中断</b>
<b>40</b>	<b>0143 H</b>	<b>P3 口中断</b>
<b>41</b>	<b>014B H</b>	<b>P4 口中断</b>
<b>42</b>	<b>0153 H</b>	<b>P5 口中断</b>
<b>43</b>	<b>015B H</b>	<b>P6 口中断</b>
<b>44</b>	<b>0163 H</b>	<b>P7 口中断</b>
<b>45</b>	<b>016B H</b>	<b>P8 口中断</b>
<b>46</b>	<b>0173 H</b>	<b>P9 口中断</b>

不难发现,从波形发生器 5 中断开始,后面所有的中断服务程序,在 keil 中均会编译出错,如下图所示:

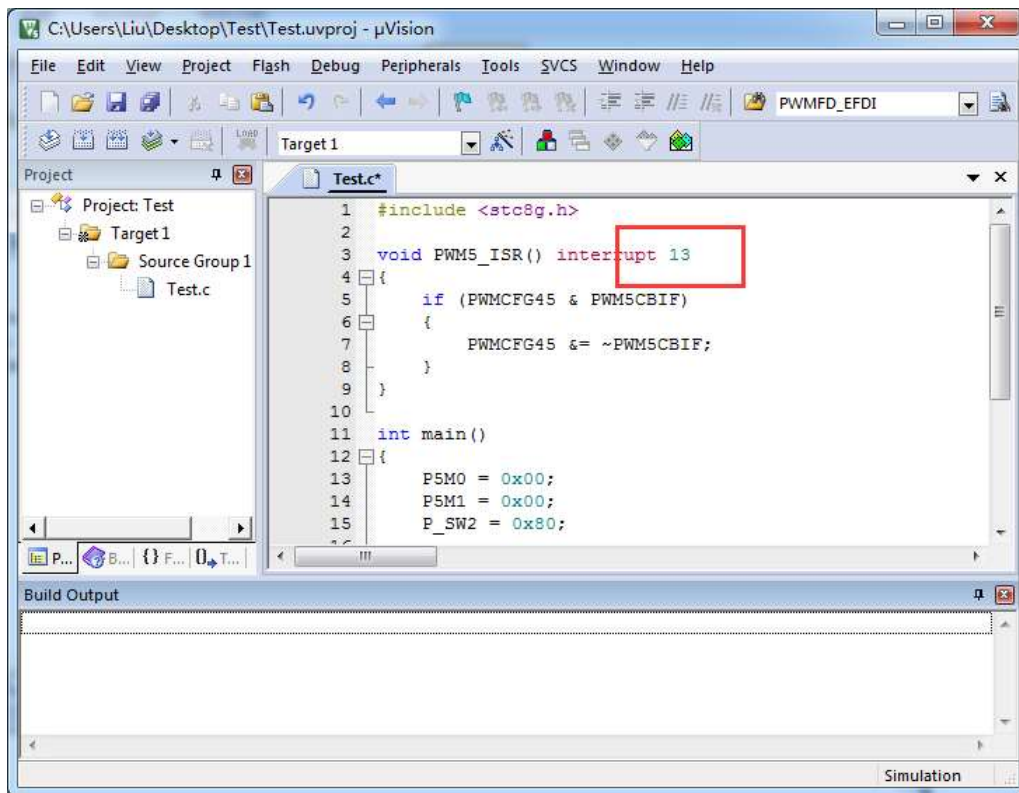


处理这种错误有如下三种方法: (均需要借助于汇编代码, 优先推荐使用方法 1)

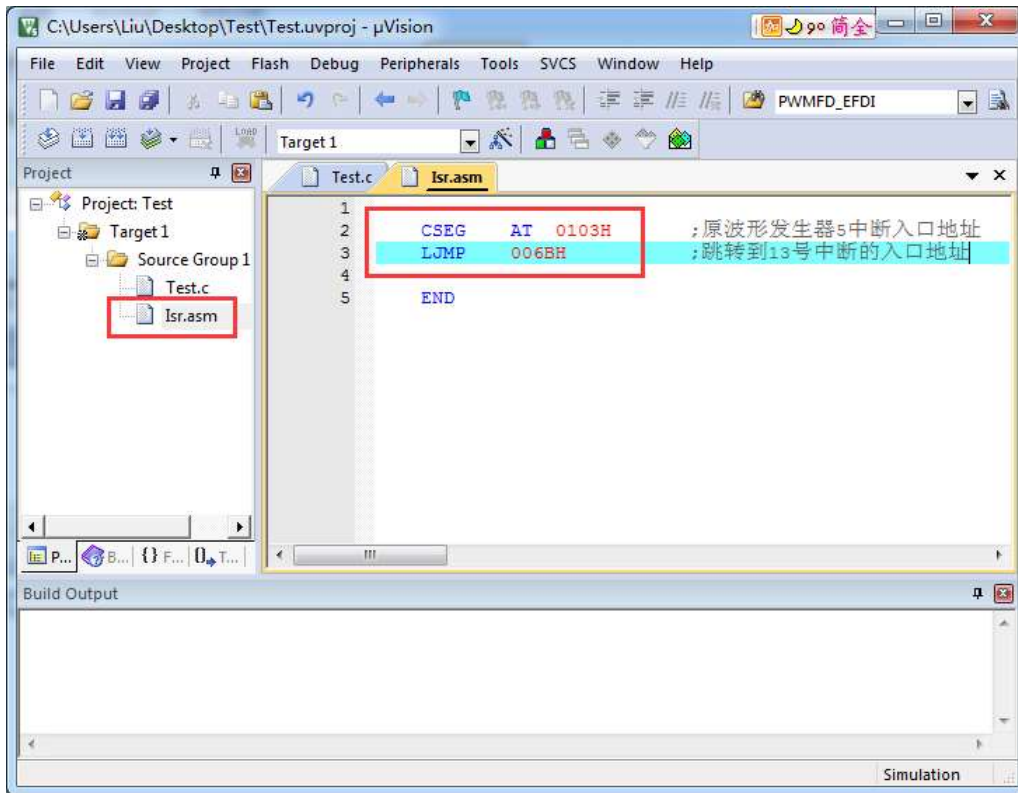
## 方法 1: 借用 13 号中断向量

0~31 号中断中, 第 13 号是保留中断号, 我们可以借用此中断号  
操作步骤如下:

1、将我们报错的中断号改为“13”, 如下图:

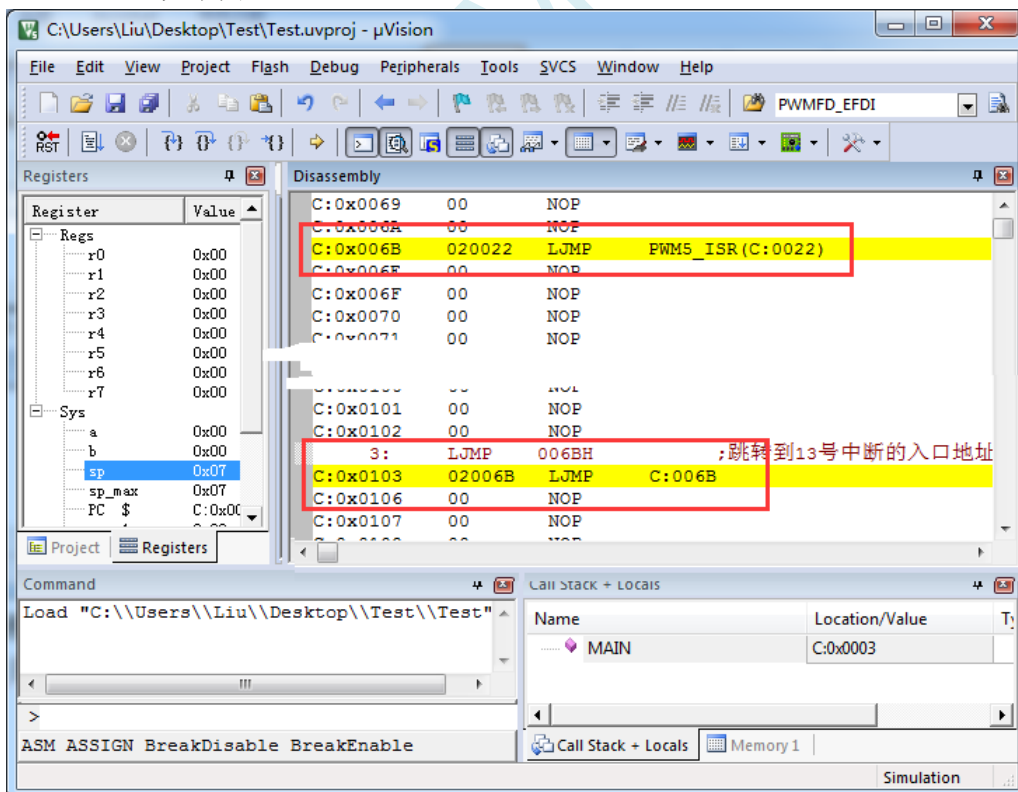


2、新建一个汇编语言文件, 比如“isr.asm”, 加入到项目, 并在地址“0103H”的地方添加一条“LJMP 006BH”, 如下图:



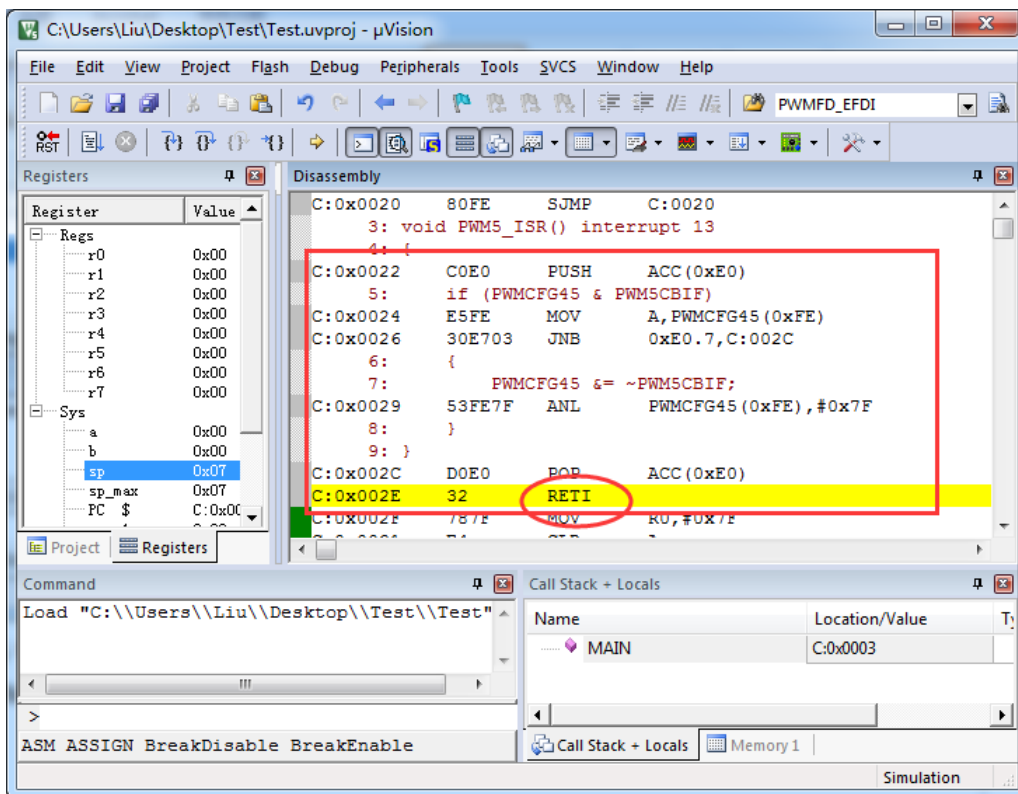
3、编译即可通过。

此时经过 Keil 的 C51 编译器编译后，在 006BH 处有一条“LJMP PWM5\_ISR”，在 0103H 处有一条“LJMP 006BH”，如下图：



当发生 PWM5 中断时，硬件会自动跳转到 0103H 地址执行“LJMP 006BH”，然后在 006BH 处再执行“LJMP PWM5\_ISR”即可跳转到真正的中断服务程序，如下图：

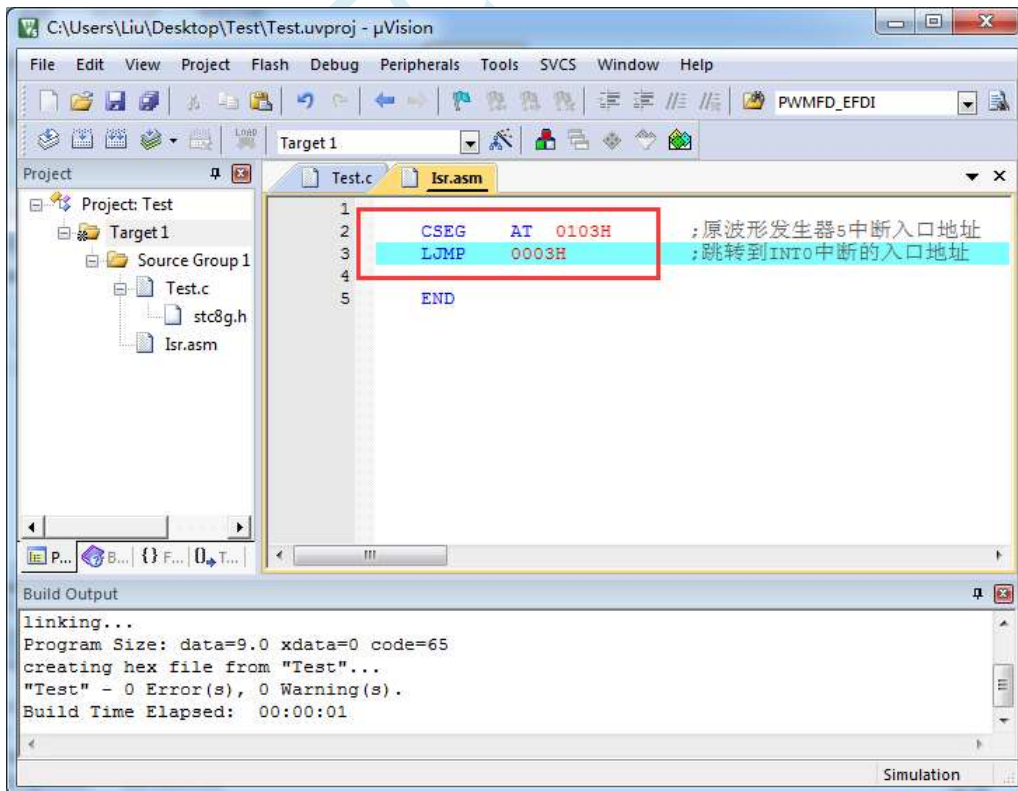
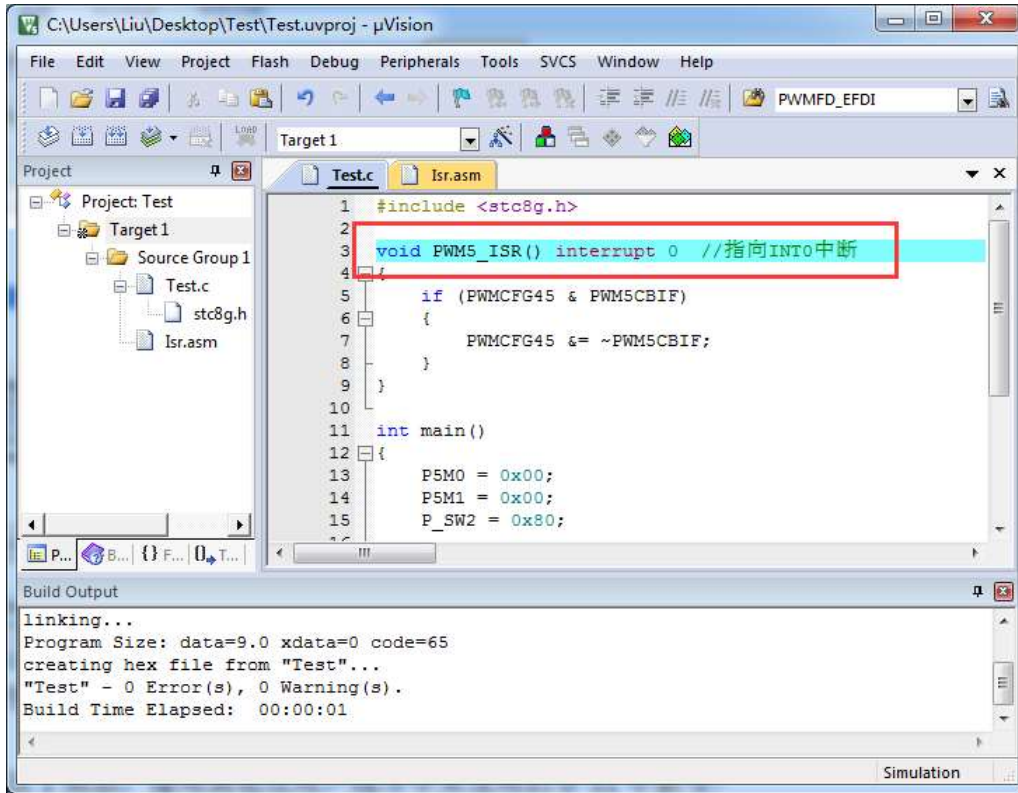


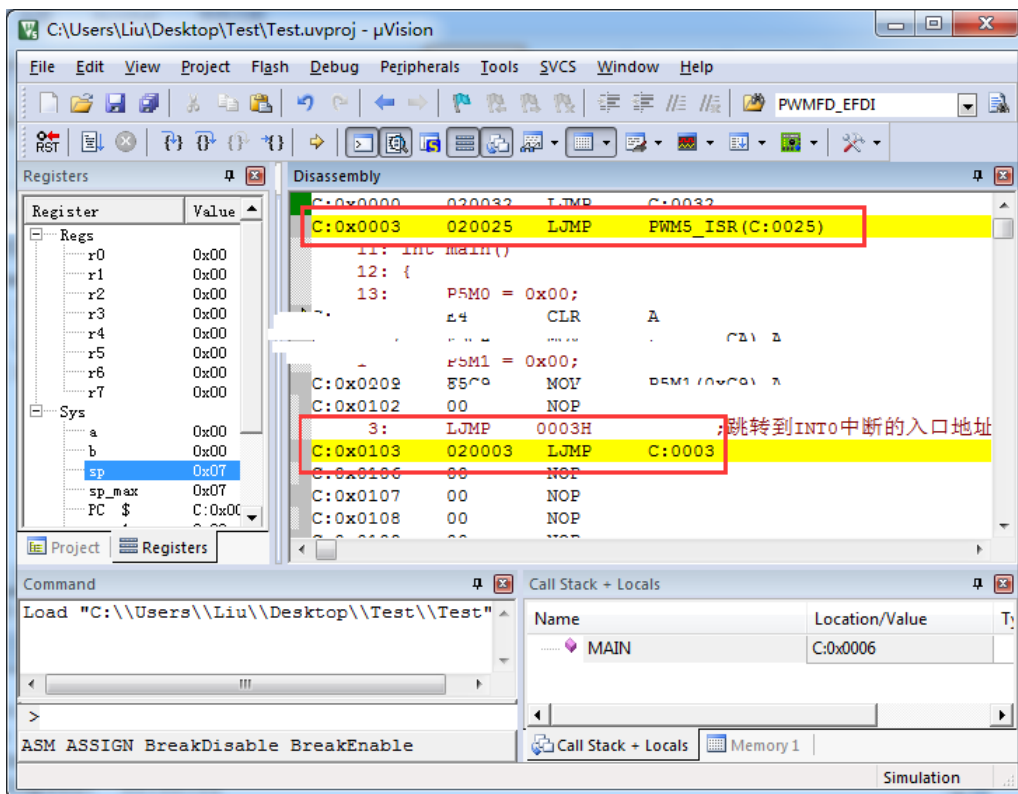


中断服务程序执行完成后，再通过 RETI 指令返回。整个中断响应过程只是多执行了一条 LJMP 语句而已。

## 方法 2: 与方法 1 类似, 借用用户程序中未使用的 0~31 的中断号

比如在用户的代码中, 没有使用 INTO 中断, 则可将上面的代码作类似与方法 1 的修改:



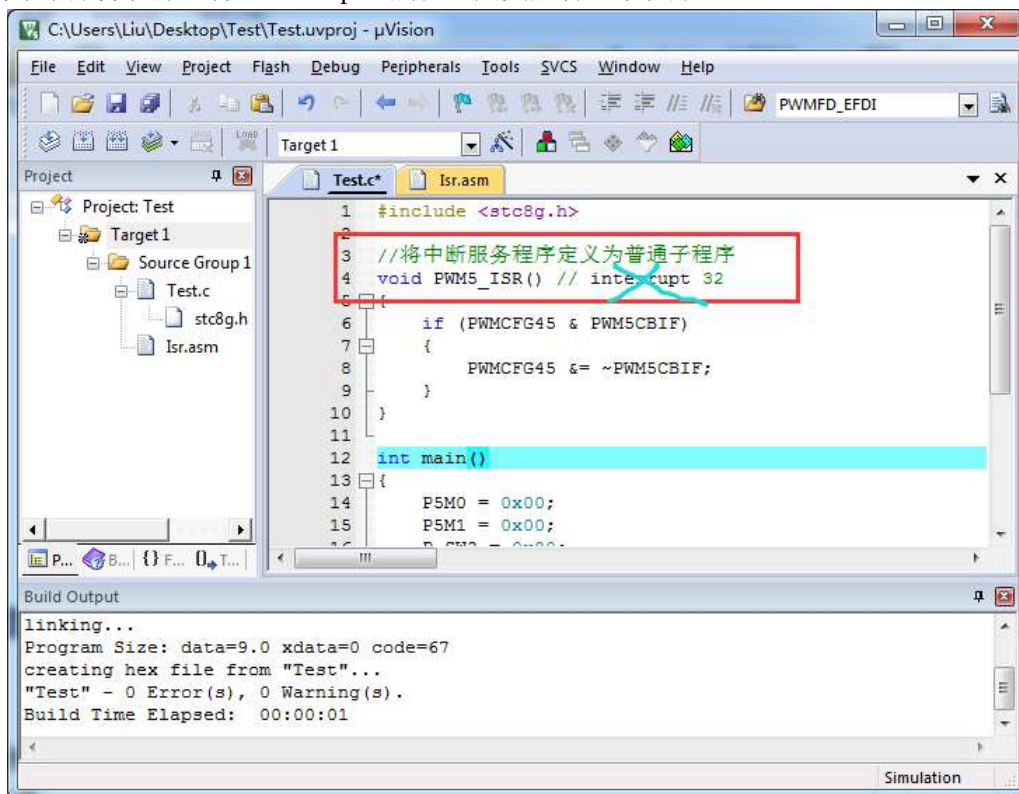


执行效果与方法 1 相同，此方法适用于需要重映射多个中断号大于 31 的情况。

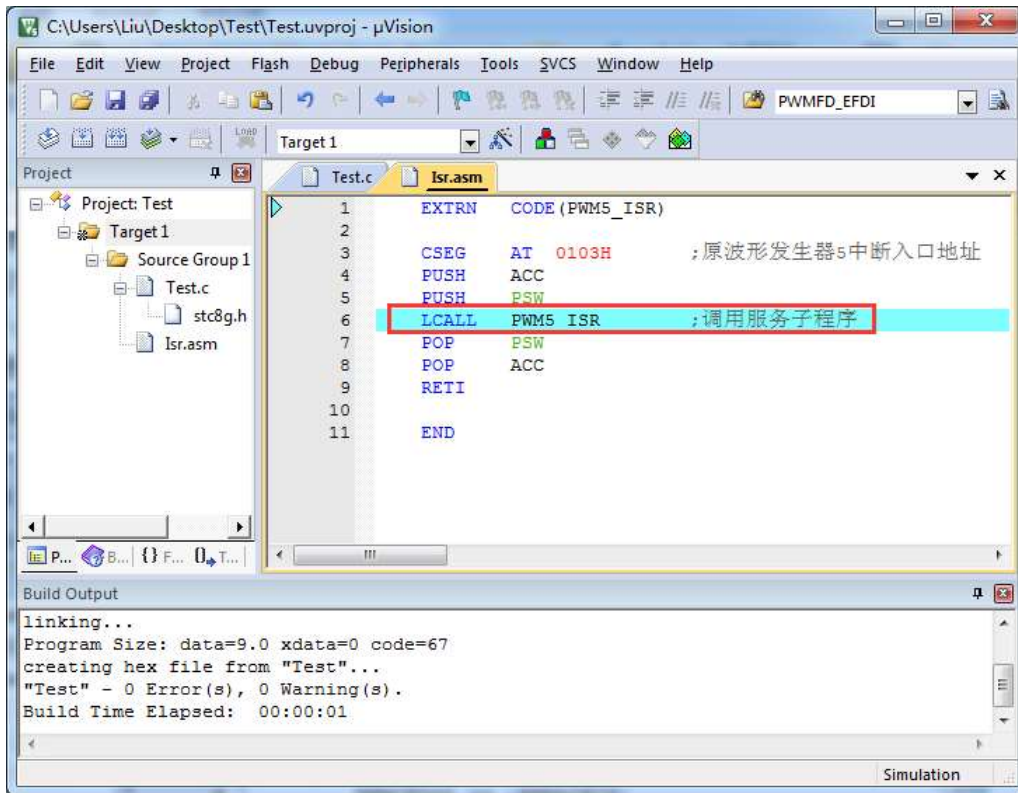
### 方法 3: 将中断服务程序定义成子程序, 然后在汇编代码中的中断入口地址中使用 LCALL 指令执行服务程序

操作步骤如下:

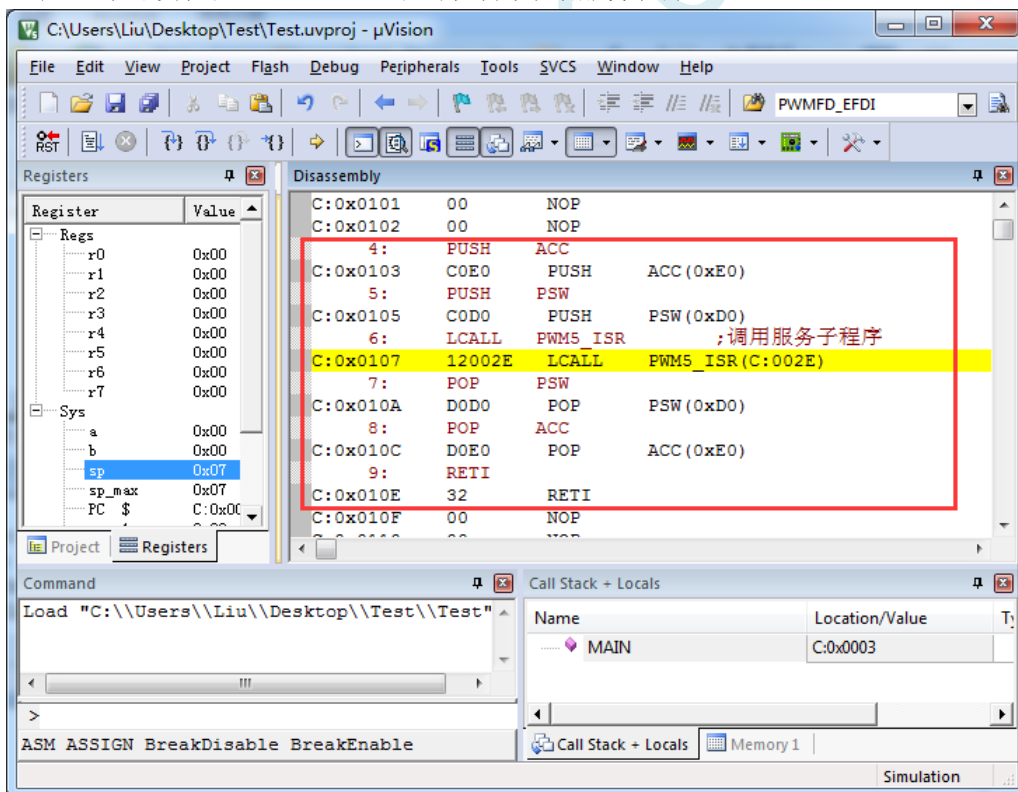
- 1、首先将中断服务程序去掉“interrupt”属性, 定义成普通子程序



- 2、然后在汇编文件的 0103H 地址输入如下图所示的代码



3、编译通过后，即可发现在 0103H 地址的地方即为中断服务程序



此方法不需要重映射中断入口，不过这种方法有一个问题，在汇编文件中具体需要将哪些寄存器压入堆栈，需要用户查看 C 程序的反汇编代码来确定。一般包括 PSW、ACC、B、DPL、DPH 以及 R0~R7。除 PSW 必须压栈外，其他哪些寄存器在用户子程序中有使用，就必须将哪些寄存器压栈。

## 附录S 电气特性

### S.1 绝对最大额定值

参数	最小值	最大值	单位	说明
存储温度	-55	+150	°C	
工作温度	-40	+85	°C	<p>若工作温度高于 85°C（如 125°C 附近），由于内部 IRC 时钟的频率在高温时的温漂大，建议使用外部高温时钟或晶振。另外温度高时频率跑不快，建议使用 24M 以下的工作频率；如果系统必须运行在较高温度，务请使用外部高可靠低频有源时钟。</p> <p>若工作温度为 -55°C 附近，则工作电压不能太低，强烈建议 MCU-VCC 电压不要低于 3.0V，另外电源的上升速度也必须尽量快，最好能控制在毫秒级</p>
工作电压	1.9	5.5	V	
VDD 对地电压	-0.3	+5.5	V	
I/O 口对地电压	-0.3	VDD+0.3	V	

## S.2 直流特性 (3.3V)

(VSS=0V, VDD=3.3V, 测试温度=25°C)

标号	参数	范围				测试环境
		最小值	典型值	最大值	单位	
I <sub>PD</sub>	掉电模式电流	-	0.4	-	uA	
I <sub>WKT</sub>	掉电唤醒定时器	-	1.5	-	uA	
I <sub>LVD</sub>	低压检测模块功耗	-	10	-	uA	
I <sub>COMP</sub>	比较器功耗	-	90	-	uA	
I <sub>IDL</sub>	空闲模式电流 (内部 32KHz)	-	0.48	-	mA	相当于传统 8051 的 0.5M
	空闲模式电流 (6MHz)	-	0.88	-	mA	相当于传统 8051 的 79M
	空闲模式电流 (12MHz)	-	1.00	-	mA	相当于传统 8051 的 158M
	空闲模式电流 (24MHz)	-	1.16	-	mA	相当于传统 8051 的 317M
I <sub>NOR</sub>	正常模式电流 (内部 32KHz)	-	0.48	-	mA	相当于传统 8051 的 0.5M
	正常模式电流 (500KHz)	-	0.88	-	mA	相当于传统 8051 的 7M
	正常模式电流 (600KHz)	-	0.88	-	mA	相当于传统 8051 的 8M
	正常模式电流 (700KHz)	-	0.90	-	mA	相当于传统 8051 的 9M
	正常模式电流 (800KHz)	-	0.91	-	mA	相当于传统 8051 的 11M
	正常模式电流 (900KHz)	-	0.91	-	mA	相当于传统 8051 的 12M
	正常模式电流 (1MHz)	-	0.94	-	mA	相当于传统 8051 的 13M
	正常模式电流 (2MHz)	-	1.05	-	mA	相当于传统 8051 的 26M
	正常模式电流 (3MHz)	-	1.17	-	mA	相当于传统 8051 的 40M
	正常模式电流 (4MHz)	-	1.26	-	mA	相当于传统 8051 的 53M
	正常模式电流 (5MHz)	-	1.40	-	mA	相当于传统 8051 的 66M
	正常模式电流 (6MHz)	-	1.49	-	mA	相当于传统 8051 的 79M
	正常模式电流 (12MHz)	-	2.09	-	mA	相当于传统 8051 的 158M
	正常模式电流 (24MHz)	-	3.16	-	mA	相当于传统 8051 的 317M
V <sub>IL1</sub>	输入低电平	-	-	0.99	V	打开施密特触发
		-	-	1.07	V	关闭施密特触发
V <sub>IH1</sub>	输入高电平 (普通 I/O)	1.18	-	-	V	打开施密特触发
		1.09	-	-	V	关闭施密特触发
V <sub>IH2</sub>	输入高电平 (复位脚)	1.18	-	0.99	V	
I <sub>OL1</sub>	输出低电平的灌电流	-	20	-	mA	端口电压 0.45V
I <sub>OH1</sub>	输出高电平电流 (双向模式)	200	270	-	uA	
I <sub>OH2</sub>	输出高电平电流 (推挽模式)	-	20	-	mA	端口电压 2.4V
I <sub>IL</sub>	逻辑 0 输入电流	-	-	50	uA	端口电压 0V
I <sub>TL</sub>	逻辑 1 到 0 的转移电流	100	270	600	uA	端口电压 2.0V
R <sub>PU</sub>	I/O 口上拉电阻	5.8	5.9	6.0	KΩ	
I/O 速度	I/O 大电流驱动, I/O 快速转换		25		MHz	PxDR=0, PxSR=0
	I/O 小电流驱动, I/O 快速转换		22		MHz	PxDR=1, PxSR=0
	I/O 大电流驱动, I/O 慢速转换		16		MHz	PxDR=0, PxSR=1
	I/O 小电流驱动, I/O 慢速转换		12		MHz	PxDR=1, PxSR=1
比较	最快速度		10		MHz	关闭所有模拟和数字滤波

器	模拟滤波时间		0.1		us	
	数字滤波时间		0		系统 时钟	LCDTY=0
		n+2		LCDTY=n (n=1~63)		
I <sub>PD2</sub>	使能比较器时掉电模式功耗	-	400	-	uA	
I <sub>PD3</sub>	使能 LVD 时掉电模式功耗	-	470	-	uA	

STC MCU



## S.3 直流特性 (5.0V)

(VSS=0V, VDD=5.0V, 测试温度=25°C)

标号	参数	范围				测试环境
		最小值	典型值	最大值	单位	
I <sub>PD</sub>	掉电模式电流	-	0.6	-	uA	
I <sub>WKT</sub>	掉电唤醒定时器	-	4.4	-	uA	
I <sub>LVD</sub>	低压检测模块功耗	-	30	-	uA	
I <sub>COMP</sub>	比较器功耗	-	90	-	uA	
I <sub>IDL</sub>	空闲模式电流 (内部 32KHz)	-	0.58	-	mA	相当于传统 8051 的 0.5M
	空闲模式电流 (6MHz)	-	0.98	-	mA	相当于传统 8051 的 79M
	空闲模式电流 (12MHz)	-	1.10	-	mA	相当于传统 8051 的 158M
	空闲模式电流 (24MHz)	-	1.25	-	mA	相当于传统 8051 的 317M
I <sub>NOR</sub>	正常模式电流 (内部 32KHz)	-	0.58	-	mA	相当于传统 8051 的 0.5M
	正常模式电流 (500KHz)		0.97		mA	相当于传统 8051 的 7M
	正常模式电流 (600KHz)		0.97		mA	相当于传统 8051 的 8M
	正常模式电流 (700KHz)		1.00		mA	相当于传统 8051 的 9M
	正常模式电流 (800KHz)		1.01		mA	相当于传统 8051 的 11M
	正常模式电流 (900KHz)		1.01		mA	相当于传统 8051 的 12M
	正常模式电流 (1MHz)		1.03		mA	相当于传统 8051 的 13M
	正常模式电流 (2MHz)		1.15		mA	相当于传统 8051 的 26M
	正常模式电流 (3MHz)		1.27		mA	相当于传统 8051 的 40M
	正常模式电流 (4MHz)		1.35		mA	相当于传统 8051 的 53M
	正常模式电流 (5MHz)		1.49		mA	相当于传统 8051 的 66M
	正常模式电流 (6MHz)	-	1.59	-	mA	相当于传统 8051 的 79M
	正常模式电流 (12MHz)	-	2.19	-	mA	相当于传统 8051 的 158M
	正常模式电流 (24MHz)	-	3.27	-	mA	相当于传统 8051 的 317M
V <sub>IL1</sub>	输入低电平	-	-	1.32	V	打开施密特触发
		-	-	1.48	V	关闭施密特触发
V <sub>IH1</sub>	输入高电平 (普通 I/O)	1.60	-	-	V	打开施密特触发
		1.54	-	-	V	关闭施密特触发
V <sub>IH2</sub>	输入高电平 (复位脚)	1.60	-	1.32	V	
I <sub>OL1</sub>	输出低电平的灌电流	-	20	-	mA	端口电压 0.45V
I <sub>OH1</sub>	输出高电平电流 (双向模式)	200	270	-	uA	
I <sub>OH2</sub>	输出高电平电流 (推挽模式)	-	20	-	mA	端口电压 2.4V
I <sub>IL</sub>	逻辑 0 输入电流	-	-	50	uA	端口电压 0V
I <sub>TL</sub>	逻辑 1 到 0 的转移电流	100	270	600	uA	端口电压 2.0V
R <sub>PU</sub>	I/O 口上拉电阻	4.1	4.2	4.4	KΩ	
I/O 速度	I/O 大电流驱动, I/O 快速转换		36		MHz	PxDR=0, PxSR=0
	I/O 小电流驱动, I/O 快速转换		32		MHz	PxDR=1, PxSR=0
	I/O 大电流驱动, I/O 慢速转换		26		MHz	PxDR=0, PxSR=1
	I/O 小电流驱动, I/O 慢速转换		22		MHz	PxDR=1, PxSR=1
比较	最快速度		10		MHz	关闭所有模拟和数字滤波

器	模拟滤波时间		0.1		us	
	数字滤波时间		0		系统 时钟	LCDTY=0
		n+2		LCDTY=n (n=1~63)		
I <sub>PD2</sub>	使能比较器时掉电模式功耗	-	460	-	uA	
I <sub>PD3</sub>	使能 LVD 时掉电模式功耗	-	520	-	uA	

#### S.4 内部 IRC 温漂特性 (参考温度 25°C)

温度	范围		
	最小值	典型值	最大值
-40°C ~ 85°C		-1.38% ~ +1.42%	
-20°C ~ 65°C		-0.88% ~ +1.05%	

#### S.5 低压复位门槛电压 (测试温度 25°C)

级别	电压		
	最小值	典型值 (实测值)	最大值
POR		(1.69V ~ 1.82V)	
LVR0		2.0V (1.88V ~ 1.99V)	
LVR1		2.4V (2.28V ~ 2.45V)	
LVR2		2.7V (2.58V ~ 2.76V)	
LVR3		3.0V (2.86V ~ 3.06V)	

## 附录T 应用注意事项

### T.1 关于 STC8H 系列 IO 口的注意事项

1. STC8H 系列芯片的 IO 口, 除了 ISP 下载口 P3.0 和 P3.1 外, 其余的 IO 口上电后的初始模式均为高阻输入模式, 用户无法直接输出电平, 所以用户在程序初始化的地方必须要使用 PxM0 和 PxM1 两个寄存器初始化相应的 IO 模式, 才能正常使用。
2. STC8H 系列芯片所有的 I/O 口均可以设置为准双向口模式、强推挽输出模式、开漏输出模式或者高阻输入模式, 另外每个 I/O 均可独立使能内部 4K 上拉电阻
3. STC8H 系列芯片不会自动为特殊 IO 设置 IO 口模式, 如 ADC 口、串口、I2C 口以及 SPI 口, 必须用户自行将相应的口设置为合适的模式
4. 若使能 P5.4 管脚为复位脚, 则复位电平为低电平
5. **特别注意: 由于 STC8H 系列的所有 I/O (除了 ISP 下载口 P3.0/P3.1 外) 在上电后都是高阻输入模式, I/O 外部电平不固定, 此时如果 MCU 直接进入掉电模式/停机模式, 会导致 I/O 有额外的耗电, 所有在 MCU 进入掉电模式/停机模式前, 必须将所有 I/O 口都根据实际情况设置好 I/O 口的模式, 对于所有没有使用的外部悬空的 I/O 都需要设置为准双向口, 并固定输出高电平。特别是部分管脚的芯片, 由于芯片内部有部分 I/O 口并没有打线到外部管脚, 所以这些 I/O 也是处于悬空状态的, 这部分 I/O 也需要设置为准双向口, 并固定输出高电平。**

### T.2 STC8H8K64U 系列

1. STC8H8K64U 的 B 版本芯片, RTC 不能使用内部 32K 作为时钟源。
  2. STC8H8K64U 的 B 版本芯片, 比较器不能选择 ADC 通道作为正极输入。
  3. STC8H8K64U 的 B 版本芯片, 进入省电模式后会有 3uA 左右的耗电。
- 上面的 3 个问题, STC8H8K64U 的 C 版本会全部修改正确

### T.3 STC8H3K64S2/S4 系列

1. **STC8H3K64S4 和 STC8H3K64S2 系列的 B 版芯片 I/O 中断经测试发现有问題, 请暂时不要使用。(这个问题, C 版芯片将会修改正确)**
2. **STC8H3K64S4 和 STC8H3K64S2 系列的 B 版芯片的内部 IRC, 32M~37M 可能是盲区, 请不要选择这个频率范例的频率**

### T.4 STC8H4K64TLR 系列

1. 当 RTC 的时钟源选择外部 32.768K 的晶振时, 需要将晶振接入脚 P1.6 和 P1.7 的数字通道关闭, 否则进入 STOP 模式后会有额外的漏电。(将寄存器 P1IE 的 bit6 和 bit7 都设置为 0 即可关闭 P1.6 和 P1.7 的数字通道)

## T.5 STC8H2K64T 系列

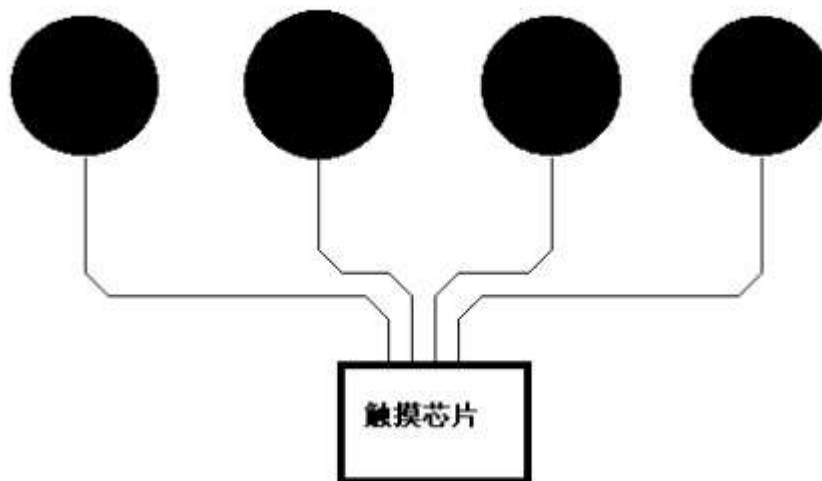
1. STC8H2K64T 系列的 A 版芯片, 当设置 P0、P1、P5 口的 I/O 口中断允许位寄存器 POINTE、P1INTE、P5INTE 时, 会对 P0、P1、P5 的数字输入允许寄存器 POIE、P1IE、P5IE 造成影响。
2. 测试 STC8H2K64T 系列的 A 版芯片的 ADC 功能时, 不要去设置 POIE、P1IE 和 P5IE 寄存器, 因为设置是无效的。
3. STC8H2K64T 系列的 A 版芯片的 RTC 功能还有待完善, 请不要使用
4. **特别注意:** 由于 STC8H 系列的所有 I/O (除了 ISP 下载口 P3.0/P3.1 外) 在上电后都是高阻输入模式, I/O 外部电平不固定, 此时如果 MCU 直接进入掉电模式/停机模式, 会导致 I/O 有额外的耗电, 所有在 MCU 进入掉电模式/停机模式前, 必须将所有 I/O 口都根据实际情况设置好 I/O 口的模式, 对于所有没有使用的外部悬空的 I/O 都需要设置为准双向口, 并固定输出高电平。特别是部分管脚的芯片, 由于芯片内部有部分 I/O 口并没有打线到外部管脚, 所以这些 I/O 也是处于悬空状态的, 这部分 I/O 也需要设置为准双向口, 并固定输出高电平。

STC MCU

## 附录U 触摸按键的 PCB 设计指导

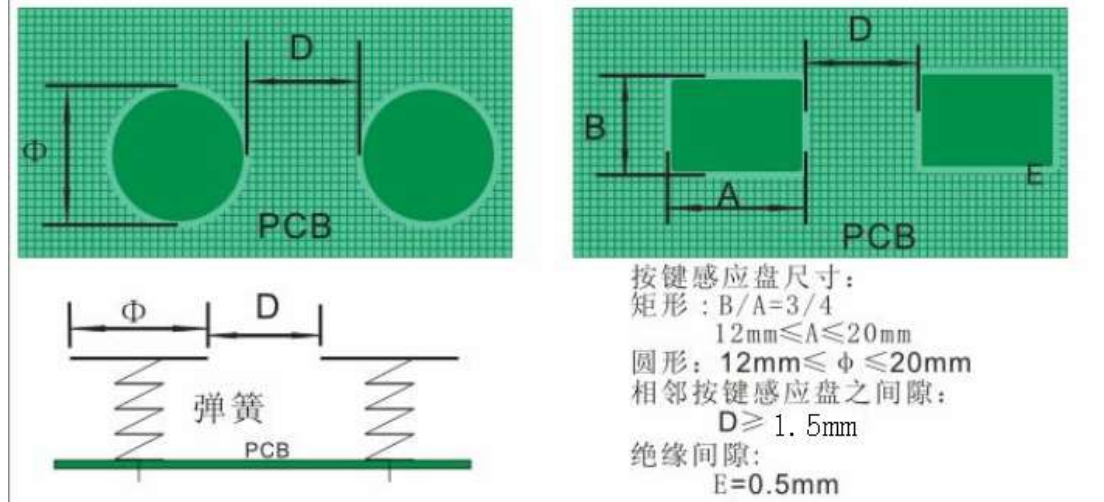
触摸按键对 PCB 设计的要求比较严格, 否则其效果会大打折扣甚至失败。建议用户在设计 PCB 时遵循以下几点原则:

1. **遵循通常的数模混合电路设计的基本原则。**  
电容式触摸按键模块集成了精密电容测量的模拟电路, 因此进行 PCB 设计时应该把它看成一个独立的模拟电路对待。遵循通常的数模混合电路设计的基本原则。
2. **采用星形接地**  
触摸芯片的地线不要和其他电路公用, 应该单独连到板子电源输入的接地点, 也就是通常说的采用“星形接地”。
3. **电源上产生的噪声对触摸芯片的影响**  
电源纹波、噪声应该尽量小, 最好用一根独立的走线从板子的供电点取电并增加滤波措施, 不要和其他的电路共用电源回路。
4. **IC 与感应盘的连线尽量等长, 让其有近似的分布电容, 入下图所示。**



5. **按键感应盘（电容传感器）大小和间隙**  
在满足面板的美学设计要求的情况下, 必须通过合理安排的感应盘大小和间隔尺寸, 来获得最佳的触摸感应效果。感应盘放在底层, IC 也放在底层, 感应盘与 IC 连线不要有过孔。相邻感应盘边沿的间隔最好在 1.5mm 以上 (下图中的尺寸 D), 如果 PCB 面积允许, 尽量取大一些间隔。铺铜与感应盘的间隔为 0.5mm (下图中的尺寸 E)。

在家用电器应用中，以下推荐的感应盘大小和间距的尺寸可获得最佳触摸感应效果



#### 6. 铺铜处理

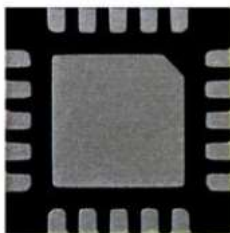
底层可以铺网格铜或实铜均可，注意铺铜与感应盘的间隔为 0.5mm。顶层印刷按键的丝印信息，丝印的外框形状与底层感应盘一致，顶层对应底层感应盘的地方不能铺铜，否则会屏蔽掉触摸动作。顶层铺铜与底层铺铜一样即可。

#### 7. 走线处理

感应盘与 IC 的连线使用比较小的线宽为好，比如 10~15mil 之间。感应盘到触摸芯片的连线不要跨越强干扰、高频、大电流的线。感应盘到触摸芯片的连线周围 1.5mm 内不要走其他信号线，越远离越好。顶层对应底层感应盘和连接线的地方，最好不要放任何线。

## 附录V QFN/DFN 封装元器件焊接方法

STC 产品的封装形式中,增加了现在比较流行的 QFN 和 DFN 的封装。由于这种封装形式的芯片芯片的管脚在芯片底部,手工焊接有一定的难度。市面上有专门做工程样品焊接的小公司,可承接工程样品打样。如用户需要自行焊接,可参考下面的焊接方法。



- 1、 首先需要准备如下工具:电烙铁、热风枪、镊子、固定架等工具
- 2、 需要焊接的 PCB 板和芯片如下图:



- 3、 先给板上芯片的焊盘上锡:



- 4、 然后给芯片底部上锡,这个上完锡后要弄平,尽量减少锡,但不能没有。



- 5、 调整热风枪温度，实际出风大概在 240 度左右，因为风枪质量不一样，根据实际情况调节。



- 6、 把芯片放到焊盘上，一定要放正，然后用热风枪对着它吹，速度要均匀，直到锡溶化，一般 20 秒内。

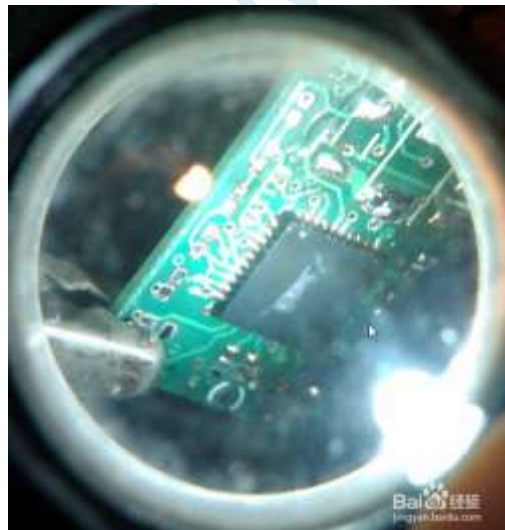


- 7、 用烙铁给芯片侧引脚上锡





8、 焊接完成后的效果



## 附录W 关于回流焊前是否要烘烤

根据国际湿气敏感性等级 3 (MSL3) 规范的要求, 贴片元器件在拆开真空包装后, 168 小时内, 7 天内, 必须回流焊贴片完成, 如未完成, 必须再次高温烘烤。

SOP/TSSOP 塑料管耐不了 100 度以上的高温, 拆开真空包装后 7 天内必须回流焊贴片完成, 否则回流焊前去除耐不了 100 度以上高温的塑料管, 放到金属托盘中, 重新烘烤: 110~125℃, 4~8 个小时都可以

LQFP/QFN/DFN 托盘能耐 100 度以上的高温, 拆开真空包装后 7 天内必须回流焊贴片完成, 否则回流焊前必须重新烘烤: 110~125℃, 4~8 个小时都可以

STC MCU

## 附录X 如何使用万用表检测芯片 I/O 口好坏

根据国际湿气敏感性等级 3 (MSL3) 规范的要求, 贴片元器件在拆开真空包装后, 168 小时内, 7 天内, 必须回流焊贴片完成, 如未完成, 必须再次高温烘烤。如果没有高温烘烤的流程, 直接进行回流焊, 则可能由于芯片内外受热不均导致芯片内部金属线被拉断, 最终出现的现象是芯片 I/O 口损坏。

STC 的单片机在芯片设计时, 每个 I/O 口都有两个分别到 VCC 和 GND 的保护二极管, 用万用表的二极管监测档可以进行测量。可使用此方法简单判断 I/O 管脚的好坏情况。使用万用表测量方法如下 (注: 这里使用的是数字万用表)

首先将万用表调到二极管检测挡位, 被测芯片不要供电, 将万用表的**红表笔**连接到被测芯片的**GND 管脚**, **黑表笔**依次测量每个 I/O 口, 如果万用表显示的参数为 0.7V 左右, 则表示芯片的内部 I/O 到 GND 的保护二极管正常, 即打线也是完好的, 若显示的参数为 0V, 则表示芯片内部的打线已被拉断。

上面的方法是检测芯片内部的打线情况的方法。

另外, 如果用户板上, 单片机的管脚没有加保护电路, 一旦出现过流或者过压都可能导致 I/O 烧坏。为检测管脚是否被烧坏, 除了使用上面的方法检测 I/O 口到 GND 的保护二极管外, 还需要检测 I/O 口到 VCC 的保护二极管。使用万用表检测 I/O 口到 VCC 的保护二极管的方法如下:

首先将万用表调到二极管检测挡位, 被测芯片不要供电, 将万用表的**黑表笔**连接到被测芯片的**VCC 管脚**, **红表笔**依次测量每个 I/O 口, 如果万用表显示的参数为 0.7V 左右, 则表示芯片的内部 I/O 到 VCC 的保护二极管正常, 若显示的参数为 0V, 则表示芯片此端口已被损坏。

## 附录Y 单片机是否可以提供裸芯

Q: 单片机是否可以提供裸芯?

A: 暂不提供裸芯。若需要芯片面积小, 可使用用 DFN8、QFN20、QFN32、QFN48 等小体积封装

STC MCU

# 附录Z STC8H 系列单片机取代 STC15 系列的注意事项

## ■ 单片机指令

STC8H 系列的指令码与 STC15 系列是完全一致的, 所以 STC15 系列的代码移植到 STC8H 上, 运行依然正确, 但 **STC8H 系列的指令速度比 STC15 系列要快**, STC15 系列的指令系统属于 STC-Y5 系列指令, 而 STC8H 系列的指令属于 STC-Y6 系列指令, STC-Y6 系列的大部分指令执行都只需要一个 CPU 时钟。如果用户代码中有指令延时的代码, 则需要进行调整。有个每条指令的对比可参考 STC 下载软件的指令表, 如下图:

助记符	长度	时钟 (STC-Y6)	时钟 (STC-Y5)	时钟 (STC-Y3)
ADD A, Rn	1	1	1	2
ADD A, direct	2	1	2	3
ADD A, @Ri	1	1	2	3
ADD A, #data	2	1	2	2
ADDC A, Rn	1	1	1	2
ADDC A, direct	2	1	2	3
ADDC A, @Ri	1	1	2	3
ADDC A, #data	2	1	2	2
SUBB A, Rn	1	1	1	2
SUBB A, direct	2	1	2	3
SUBB A, @Ri	1	1	2	3
SUBB A, #data	2	1	2	2
INC A	1	1	1	2
INC Rn	1	1	2	3
INC direct	2	1	3	4
INC @Ri	1	1	3	4

## ■ I/O 口

STC8H 系列单片机上电后, I/O 的模式与 STC15 系列不一样。STC15 系列单片机所有 I/O 口上电后都是 8051 的准双向口模式, 而 **STC8H 系列单片机的 I/O 中, 除了 ISP 下载脚 P3.0/P3.1 为准双向口模式外, 其余的所有 I/O 口在上电后都是高阻输入模式**。传统的 8051 和 STC 的 15 系列单片机上电后即为准双向口模式并输出高电平, 经常有客户的系统中使用 I/O 驱动马达或者 LED 灯, 因此会出现单片机上电的瞬间马达会动一下或者 LED 会闪一下。STC8H 系列的 I/O 上电后为高阻输入模式, 就可避免马达和 LED 的这种误动作。

由于 STC8H 系列单片机的 I/O 中,除了 ISP 下载脚 P3.0/P3.1 为准双向口模式外,其余的所有 I/O 口在上电后都是高阻输入模式,所以当用户需要 STC8H 系列的 I/O 口向外输出信号前,必须先使用 PxM0 和 PxM1 两个寄存器对 I/O 的工作模式进行设置。

## ■ 复位脚

STC8H 系列和 STC15 系列的 P5.4 口一般情况下是当作普通 I/O 口使用的,当用户在 ISP 下载时设置了 P5.4 为复位脚功能时, P5.4 口则为单片机的复位脚 (RESET 脚)。对于 STC15H 系列,复位脚为高电平时单片机处于复位状态,低电平时单片机解除复位状态。而 STC8 系列与 STC15H 系列的复位电平是向反的,即对于 STC8H 系列,复位脚为低电平时,单片机处于复位状态,高电平时单片机解除复位状态。

所以当用户使能 P5.4 口的复位脚功能是需要注意复位电平的问题。

## ■ ADC

STC8H 系列和 STC15 系列的 ADC\_CONTR、ADC\_RES、ADC\_RESL3 个寄存器地址相同的。但 STC8H 系列另外新增加了两个寄存器: ADCCFG 和 ADCTIM。

STC15 系列开始 ADC 转换位 ADC\_START 位于寄存器 ADC\_CONTR 的 BIT3,而 STC8H 系列的位于 ADC\_CONTR 的 BIT6

STC15 系列 ADC 转换完成标志位 ADC\_FLAG 位于寄存器 ADC\_CONTR 的 BIT4,而 STC8H 系列的位于 ADC\_CONTR 的 BIT5

STC15 系列 ADC 速度控制为 ADC\_SPEED 位于寄存器 ADC\_CONTR 的 BIT6-BIT5,而 STC8H 系列的位于 ADCCFG 的 BIT3-BIT0

STC15 系列 ADC 转换结果的对齐控制位 ADRJ 位于寄存器 CLK\_DIV 的 BIT5,而 STC8H 系列的对齐控制位 RESFMT 位于 ADCCFG 的 BIT5

STC8H 系列新增了更为精准的 ADC 转换时序控制机制,通过寄存器 ADCTIM 进行设置

## ■ EEPROM

STC15 系列的 EEPROM 擦除和编程的等待时间用寄存器 IAP\_CONTR 的 Bit2-Bit0 设置,设置的只是一个大概的频率范围值,STC8H 系列新增了一个寄存器 IAP\_TPS (SFR 地址: 0F5H),专用于设置 EEPROM 擦除和编程的等待时间,且用户不需要去计算,只需要根据当前 CPU 的工作频率,直接填入 IAP\_TPS 即可,硬件会自动计算等待时间。(比如:当前 CPU 的工作频率为 24MHz,则只需要向 IAP\_TPS 填入 24 即可)

# 附录AA STC8H 系列单片机取代 STC8A/8F 系列的注意事项

## ■ I/O 口

STC8H 系列单片机上电后, I/O 的模式与 STC8A/8F 系列不一样。STC8A/8F 系列单片机所有 I/O 口上电后都是 8051 的准双向口模式, 而 STC8H 系列单片机的 I/O 中, 除了 ISP 下载脚 P3.0/P3.1 为准双向口模式外, 其余的所有 I/O 口在上电后都是高阻输入模式。传统的 8051 和 STC 的 15/8A/8F 系列单片机上电后即为准双向口模式并输出高电平, 经常有客户的系统中使用 I/O 驱动马达或者 LED 灯, 因此会出现单片机上电的瞬间马达会动一下或者 LED 会闪一下。STC8H 系列的 I/O 上电后为高阻输入模式, 就可避免马达和 LED 的这种误动作。

由于 STC8H 系列单片机的 I/O 中, 除了 ISP 下载脚 P3.0/P3.1 为准双向口模式外, 其余的所有 I/O 口在上电后都是高阻输入模式, 所以当用户需要 STC8H 系列的 I/O 口向外输出信号前, 必须先使用 PxM0 和 PxM1 两个寄存器对 I/O 的工作模式进行设置。

## ■ 复位脚

STC8H 系列和 STC8A/8F 系列的 P5.4 口一般情况下是当作普通 I/O 口使用的, 当用户在 ISP 下载时设置了 P5.4 为复位脚功能时, P5.4 口则为单片机的复位脚 (RESET 脚)。对于 STC8A/8F 系列, 复位脚为高电平时单片机处于复位状态, 低电平时单片机解除复位状态。而 STC8H 系列与 STC8A/8F 系列的复位电平是相反的, 即对于 STC8H 系列, 复位脚为低电平时, 单片机处于复位状态, 高电平时单片机解除复位状态。

所以当用户使能 P5.4 口的复位脚功能是需要注意复位电平的问题。

## ■ EEPROM

STC8A/8F 系列的 EEPROM 擦除和编程的等待时间用寄存器 IAP\_CONTR 的 Bit2-Bit0 设置, 设置的只是一个大概的频率范围值, STC8H 系列新增了一个寄存器 IAP\_TPS (SFR 地址: 0F5H), 专用于设置 EEPROM 擦除和编程的等待时间, 且用户不需要去计算, 只需要根据当前 CPU 的工作频率, 直接填入 IAP\_TPS 即可, 硬件会自动计算等待时间。(比如: 当前 CPU 的工作频率为 24MHz, 则只需要向 IAP\_TPS 填入 24 即可)

# 附录BB 内部测试型号

## BB.1 STC8H2K64T-35I-LQFP48/QFN48

### BB.1.1 特性及价格

➤ 选型价格 (不需要外部晶振、不需要外部复位, 12 位 ADC, 15 通道)

单片机型号	工作电压 (V)	Flash 程序存储器 10 万次 字节	idata <sup>1</sup> 内部传统 8051 RAM 字节	xdata <sup>2</sup> 内部大容量扩展 SRAM 字节	强大的双 DPTR 可增可减	EEPROM 10 万次 字节	I/O 口最多数量	传统 I/O 中断 (INT0/INT1/INT2/INT3/INT4) 并可掉电唤醒		串口并可掉电唤醒	SPI 并可掉电唤醒	I <sup>2</sup> C 并可掉电唤醒	触摸按键	LED 驱动	RTC 掉电时钟	MDU16 硬件 16 位乘法器	定时器计数器 (T0/T1/T2/T3/T4 外部管脚也可掉电唤醒)	16 位高级 PWM 定时器 互补对称死区控制	掉电唤醒专用定时器	15 路高速 ADC (8 路 PWM 可当 8 路 D/A 使用)	比较器 (可当 1 路 A/D, 可作外部掉电检测)	内部低压检测中断并可掉电唤醒	看门狗 复位定时器	内部高可靠复位 (可选复位门檻电压)	内部高精度时钟 (35MHz 以下可调) 追频	可对外输出时钟及复位	程序加密后传输 (防拦截)	可设置下次更新程序需口令	支持 RS485 下载	支持软件 USB 直接下载	本身就可在仿真	价格及封装		2020 年新品供货信息
								QFN48 <6mm*6mm>	LQFP48 <9mm*9mm>																									
STC8H2K32T	1.9-5.5	32K	256	2K	2	32K	44	有	有	4	有	有	有	有	有	有	5	8	有	12 位	有	有	有	4 级	有	是	有	是	是	是	是			
STC8H2K60T	1.9-5.5	60K	256	2K	2	4K	44	有	有	4	有	有	有	有	有	有	5	8	有	12 位	有	有	有	4 级	有	是	有	是	是	是	是			
STC8H2K64T	1.9-5.5	64K	256	2K	2	IAP	44	有	有	4	有	有	有	有	有	有	5	8	有	12 位	有	有	有	4 级	有	是	有	是	是	是	是			

➤ 内核

- ✓ 超高速 8051 内核 (1T), 比传统 8051 约快 12 倍以上
- ✓ 指令代码完全兼容传统 8051
- ✓ 29 个中断源, 4 级中断优先级
- ✓ 支持在线仿真

➤ 工作电压

- ✓ 1.9V~5.5V

➤ 工作温度

- ✓ -40℃~85℃ (芯片为-40℃~125℃制程, 超温度范围应用请参考电气特性章节说明)

➤ Flash 存储器

- ✓ 最大 64K 字节 FLASH 程序存储器 (ROM), 用于存储用户代码
- ✓ 支持用户配置 EEPROM 大小, 512 字节单页擦除, 擦写次数可达 10 万次以上
- ✓ 支持在系统编程方式 (ISP) 更新用户应用程序, 无需专用编程器
- ✓ 支持单芯片仿真, 无需专用仿真器, 理论断点个数无限制



## ➤ SRAM

- ✓ 128 字节内部直接访问 RAM (DATA, C 语言程序中使用 data 关键字进行声明)
- ✓ 128 字节内部间接访问 RAM (IDATA, C 语言程序中使用 idata 关键字进行声明)
- ✓ 2048 字节内部扩展 RAM (内部 XDATA, C 语言程序中使用 xdata 关键字进行声明)

## ➤ 时钟控制

- ✓ 内部高精度 IRC (4MHz~45MHz, ISP 编程时选择或手动输入, 还可以用户软件分频到较低的频率工作, 如 100KHz)
  - ⊕ 误差±0.3% (常温下 25℃)
  - ⊕ -1.35%~+1.30%温漂 (全温度范围, -40℃~85℃)
  - ⊕ -0.76%~+0.98%温漂 (温度范围, -20℃~65℃)
- ✓ 内部 32KHz 低速 IRC (误差较大)
- ✓ 外部晶振 (4MHz~45MHz) 和外部时钟  
用户可自由选择上面的 3 种时钟源

## ➤ 复位

- ✓ 硬件复位
  - ⊕ 上电复位, 实测电压值为 1.69V~1.82V。 (**在芯片未使能低压复位功能时有效**)  
上电复位电压由一个上限电压和一个下限电压组成的电压范围, 当工作电压从 5V/3.3V 向下掉到上电复位的下限门槛电压时, 芯片处于复位状态; 当电压从 0V 上升到上电复位的上限门槛电压时, 芯片解除复位状态。
  - ⊕ 复位脚复位, 出厂时 P5.4 默认为 I/O 口, ISP 下载时可将 P5.4 管脚设置为复位脚 (**注意: 当设置 P5.4 管脚为复位脚时, 复位电平为低电平**)
  - ⊕ 看门狗溢出复位
  - ⊕ 低压检测复位, 提供 4 级低压检测电压: 2.0V (实测为 1.90V~2.04V)、2.4V (实测为 2.30V~2.50V)、2.7V (实测为 2.61V~2.82V)、3.0V (实测为 2.90V~3.13V)。  
每级低压检测电压都是由一个上限电压和一个下限电压组成的电压范围, 当工作电压从 5V/3.3V 向下掉到低压检测的下限门槛电压时, 低压检测生效; 当电压从 0V 上升到低压检测的上限门槛电压时, 低压检测生效。
- ✓ 软件复位
  - ⊕ 软件方式写复位触发寄存器

## ➤ 中断

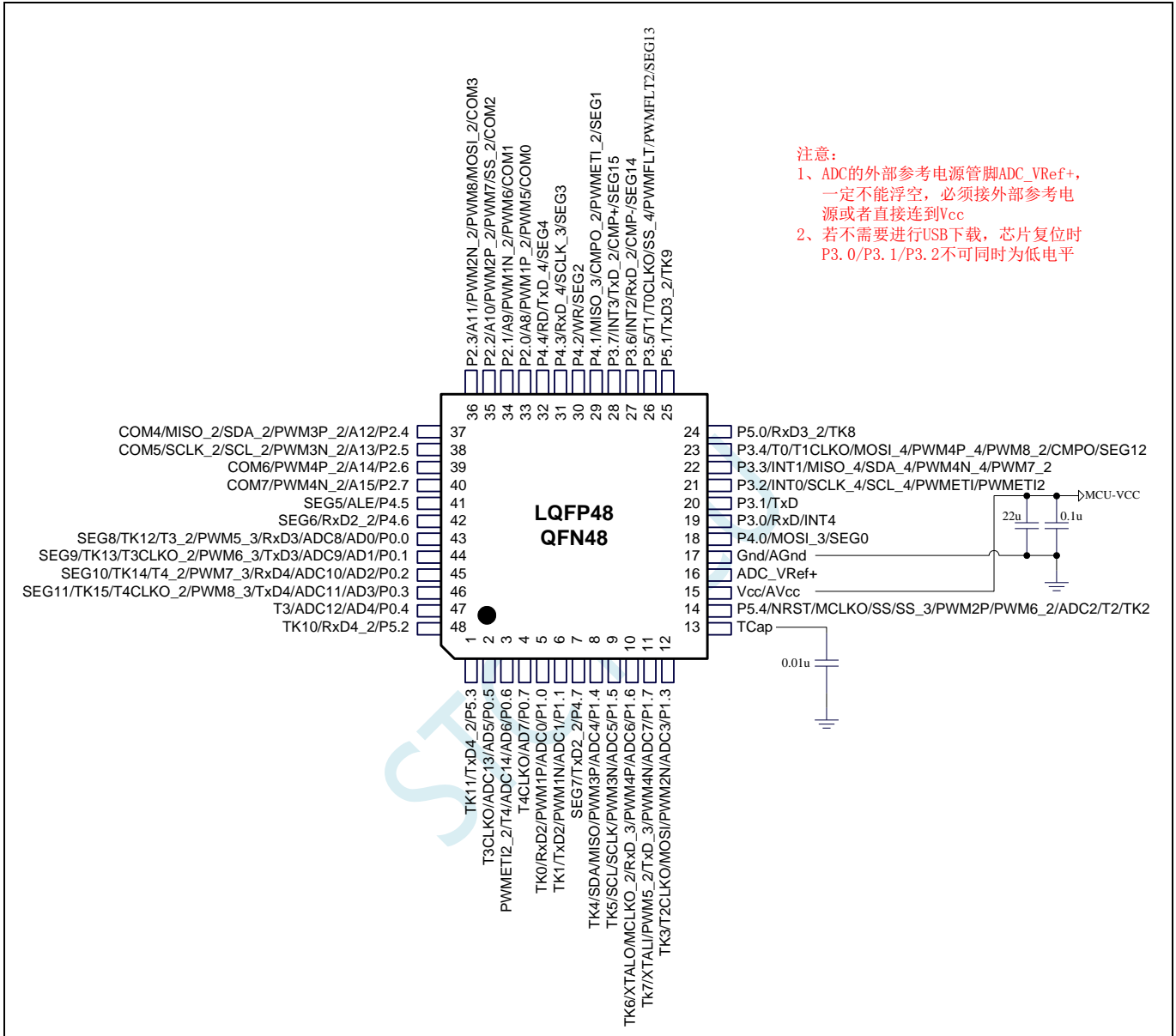
- ✓ 提供 29 个中断源: INT0 (支持上升沿和下降沿中断)、INT1 (支持上升沿和下降沿中断)、INT2 (只支持下降沿中断)、INT3 (只支持下降沿中断)、INT4 (只支持下降沿中断)、定时器 0、定时器 1、定时器 2、定时器 3、定时器 4、串口 1、串口 2、串口 3、串口 4、ADC 模数转换、LVD 低压检测、SPI、I<sup>2</sup>C、比较器、PWMA、PWMB、**RTC、TKS、EXP0、EXP1、EXP2、EXP3、EXP4、EXP5**
- ✓ 提供 4 级中断优先级
- ✓ 时钟停振模式下可以唤醒的中断: INT0(P3.2)、INT1(P3.3)、INT2(P3.6)、INT3(P3.7)、INT4(P3.0)、T0(P3.4)、T1(P3.5)、T2(P1.2)、T3(P0.4)、T4(P0.6)、RXD(P3.0/P3.6/P1.6/P4.3)、RXD2(P1.0/P4.6)、RXD3(P0.0/P5.0)、RXD4(P0.2/P5.2)、I2C\_SDA(P1.4/P2.4/P3.3)以及比较器中断、低压检测中断、掉电唤醒定时器唤醒。

## ➤ 数字外设

- ✓ 5 个 16 位定时器: 定时器 0、定时器 1、定时器 2、定时器 3、定时器 4, 其中定时器 0 的模式 3 具有 NMI (不可屏蔽中断) 功能, 定时器 0 和定时器 1 的模式 0 为 16 位自动重载模式
- ✓ 4 个高速串口: 串口 1、串口 2、串口 3、串口 4, 波特率时钟源最快可为 FOSC/4
- ✓ **8 路/2 组高级 PWM, 可实现带死区的控制信号, 并支持外部异常检测功能, 另外还支持 16 位定时器、8 个外部中断、8 路外部捕获测量脉宽等功能**

- ✓ SPI: 支持主机模式和从机模式以及主机/从机自动切换
  - ✓ I<sup>2</sup>C: 支持主机模式和从机模式
  - ✓ MDU16: 硬件 16 位乘除法器 (支持 32 位除以 16 位、16 位除以 16 位、16 位乘 16 位、数据移位以及数据规格化等运算)
  - ✓ I/O 口中断: 所有的 I/O 均支持中断, 每组 I/O 中断有独立的中断入口地址, 所有的 I/O 中断可支持 4 种中断模式: 高电平中断、低电平中断、上升沿中断、下降沿中断
- 模拟外设
- ✓ 超高速 ADC, 支持 12 位高精度 15 通道 (通道 0~通道 14) 的模数转换, 速度最快能达到 800K (每秒进行 80 万次 ADC 转换)
  - ✓ ADC 的通道 15 用于测试内部 1.19V 参考信号源 (芯片在出厂时, 内部参考信号源已调整为 1.19V)
  - ✓ 比较器, 一组比较器 (比较器的正端可选择 CMP+ 端口和所有的 ADC 输入端口, 所以比较器可当作多路比较器进行分时复用)
  - ✓ 触摸按键: 最多支持 16 个触摸按键; 每个触摸按键能够独立使能; 内部参考电压 4 级可调; 灵活的充放电时间设置以及内部工作频率设置; 支持低功耗触摸唤醒
  - ✓ LED 驱动: 最多可驱动 256 (8\*16\*2) 个 LED; 可支持共阴模式、共阳模式以及共阴/共阳模式; 支持 8 级灰度调节 (亮度调节)
  - ✓ DAC: 8 路高级 PWM 定时器可当 8 路 DAC 使用
- GPIO
- ✓ 最多可达 44 个 GPIO: P0.0~P0.7、P1.0~P1.7 (无 P1.2)、P2.0~P2.7、P3.0~P3.7、P4.0~P4.7、P5.0~P5.4
  - ✓ 所有的 GPIO 均支持如下 4 种模式: 准双向口模式、强推挽输出模式、开漏输出模式、高阻输入模式
  - ✓ 除 P3.0 和 P3.1 外, 其余所有 IO 口上电后的状态均为高阻输入状态, 用户在使用 IO 口时必须先设置 IO 口模式。另外每个 I/O 均可独立使能内部 4K 上拉电阻
- 封装
- ✓ LQFP48 <9mm\*9mm>、QFN48 <6mm\*6mm>

## BB.1.2 管脚图, 最小系统



## BB.2 STC8H4K64LCD-45I-LQFP64/QFN64/LQFP48/QFN48

### BB.2.1 特性及价格 (有 16 位硬件乘法器 MDU16, 准 16 位单片机)

➤ 选型价格 (不需要外部晶振、不需要外部复位, 12 位 ADC, 15 通道)

单片机型号	工作电压 (V)	Flash 程序存储器 10 万次 字节	idata、内部传统 8051 RAM 字节	xdata、内部大容量扩展 SRAM 字节	EEPROM 10 万次 字节	I/O 口最多数量	传统 I/O 中断 (INT0/INT1/INT2/INT3/INT4) 并可掉电唤醒	所有的 I/O 口均支持中断并可掉电唤醒	DMA 串口并可掉电唤醒	DMA 8080/6800 接口 LCM 模块驱动 (8 位和 16 位)	LCD 液晶驱动 (4COM*40SEG)	RTC 实时时钟	DMA SPI 并可掉电唤醒	I <sup>2</sup> C 并可掉电唤醒 (暂无 DMA)	MDU16 硬件 16 位乘法器	定时器计数器 (T0/T1/T2/T3/T4 外部管脚也可掉电唤醒)	15 位高级 PWM 定时器 互补对称死区控制	掉电唤醒专用定时器	DMA 15 路高速 ADC (8 路 PWM 可当 8 路 D/A 使用)	比较器 (可当 1 路 A/D, 可作外部掉电检测)	内部低压检测中断并可掉电唤醒	看门狗 复位定时器	内部高精度时钟 (45MHz 以下可调) 追频	内部高可靠复位 (可选复位门槛电压)	可对外输出时钟及复位	程序加密后传输 (防拦截)	可设置下次更新程序需口令	支持 RS485 下载	支持软件 USB 直接下载	本身就可在线仿真	价格及封装			2021 年新品供货信息
																															LQFP48 <9mm*9mm>	QFN64 <8mm*8mm>	LQFP64 <12mm*12mm>	
STC8H4K32LCD	1.9-5.5	32K	256	4K	2	32K	61	有	有	4	有	有	有	有	有	5	8	有	12 位	有	有	有	4 级	有	是	有	是	是	是	是				
STC8H4K60LCD	1.9-5.5	60K	256	4K	2	4K	61	有	有	4	有	有	有	有	有	5	8	有	12 位	有	有	有	4 级	有	是	有	是	是	是	是				
STC8H4K64LCD	1.9-5.5	64K	256	4K	2	IAP	61	有	有	4	有	有	有	有	有	5	8	有	12 位	有	有	有	4 级	有	是	有	是	是	是	是				

➤ 内核

- ✓ 超高速 8051 内核 (1T), 比传统 8051 约快 12 倍以上
- ✓ 指令代码完全兼容传统 8051
- ✓ 42 个中断源, 4 级中断优先级
- ✓ 支持在线仿真

➤ 工作电压

- ✓ 1.9V~5.5V

➤ 工作温度

- ✓ -40℃~85℃ (芯片为-40℃~125℃制程, 超温度范围应用请参考电气特性章节说明)

➤ Flash 存储器

- ✓ 最大 64K 字节 FLASH 程序存储器 (ROM), 用于存储用户代码
- ✓ 支持用户配置 EEPROM 大小, 512 字节单页擦除, 擦写次数可达 10 万次以上
- ✓ 支持在系统编程方式 (ISP) 更新用户应用程序, 无需专用编程器
- ✓ 支持单芯片仿真, 无需专用仿真器, 理论断点个数无限制

➤ SRAM

- ✓ 128 字节内部直接访问 RAM (DATA, C 语言程序中使用 data 关键字进行声明)

- ✓ 128 字节内部间接访问 RAM (IDATA, C 语言程序中使用 `idata` 关键字进行声明)
- ✓ 4096 字节内部扩展 RAM (内部 XDATA, C 语言程序中使用 `xdata` 关键字进行声明)

#### ➤ 时钟控制

- ✓ 内部高精度 IRC (4MHz~45MHz, ISP 编程时选择或手动输入, 还可以用户软件分频到较低的频率工作, 如 100KHz)
  - ⊕ 误差±0.3% (常温下 25℃)
  - ⊕ -1.35%~+1.30%温漂 (全温度范围, -40℃~85℃)
  - ⊕ -0.76%~+0.98%温漂 (温度范围, -20℃~65℃)
- ✓ 内部 32KHz 低速 IRC (误差较大)
- ✓ 外部晶振 (4MHz~45MHz) 和外部时钟  
用户可自由选择上面的 3 种时钟源

#### ➤ 复位

- ✓ 硬件复位
  - ⊕ 上电复位, 实测电压值为 1.69V~1.82V。(在芯片未使能低压复位功能时有效)  
上电复位电压由一个上限电压和一个下限电压组成的电压范围, 当工作电压从 5V/3.3V 向下掉到上电复位的下限阈值电压时, 芯片处于复位状态; 当电压从 0V 上升到上电复位的上限阈值电压时, 芯片解除复位状态。
  - ⊕ 复位脚复位, 出厂时 P5.4 默认为 I/O 口, ISP 下载时可将 P5.4 管脚设置为复位脚 (注意: 当设置 P5.4 管脚为复位脚时, 复位电平为低电平)
  - ⊕ 看门狗溢出复位
  - ⊕ 低压检测复位, 提供 4 级低压检测电压: 1.9V、2.3V、2.8V、3.7V。  
每级低压检测电压都是由一个上限电压和一个下限电压组成的电压范围, 当工作电压从 5V/3.3V 向下掉到低压检测的下限阈值电压时, 低压检测生效; 当电压从 0V 上升到低压检测的上限阈值电压时, 低压检测生效。
- ✓ 软件复位
  - ⊕ 软件方式写复位触发寄存器

#### ➤ 中断

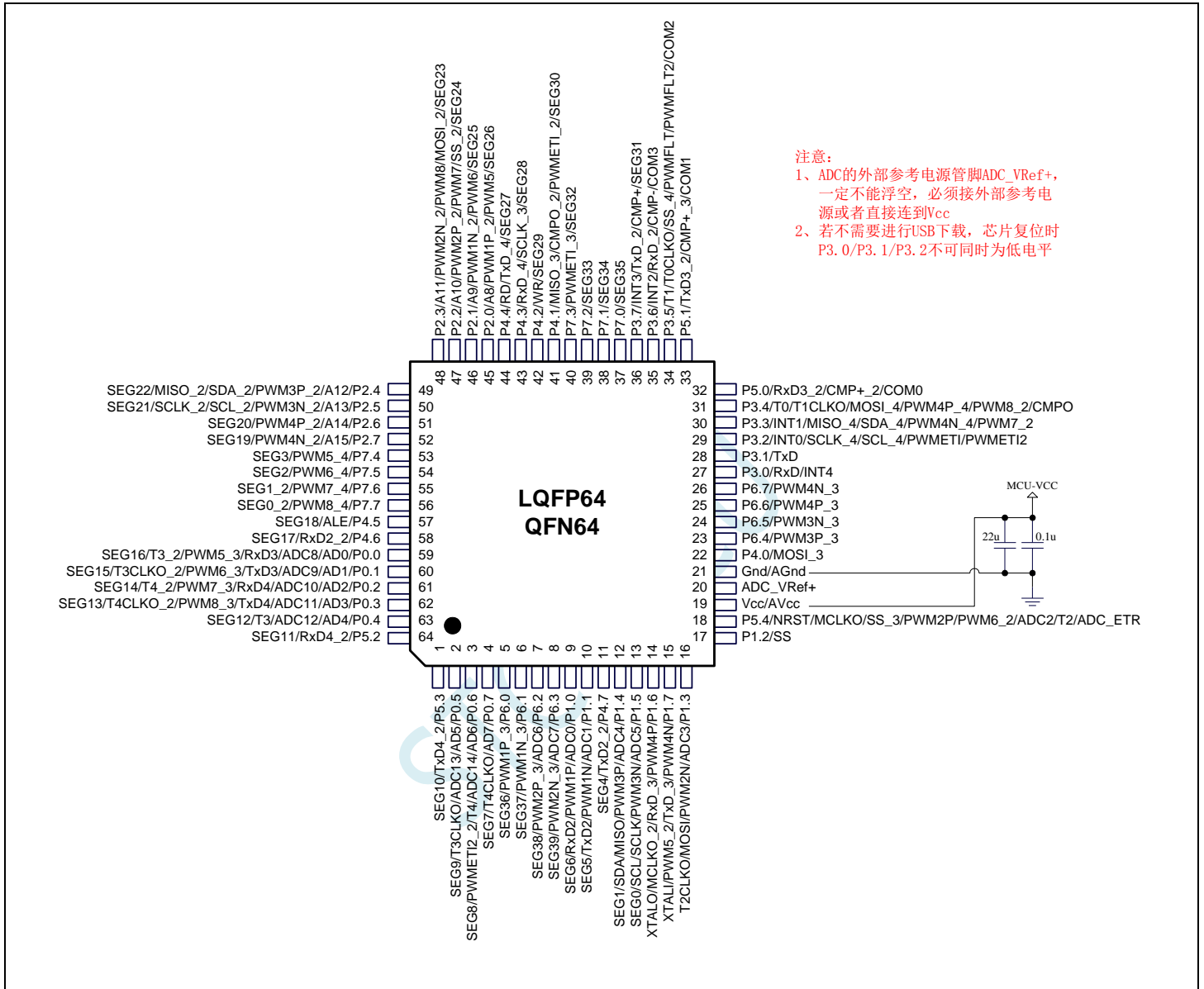
- ✓ 提供 42 个中断源: INTO (支持上升沿和下降沿中断)、INT1 (支持上升沿和下降沿中断)、INT2 (只支持下降沿中断)、INT3 (只支持下降沿中断)、INT4 (只支持下降沿中断)、定时器 0、定时器 1、定时器 2、定时器 3、定时器 4、串口 1、串口 2、串口 3、串口 4、ADC 模数转换、LVD 低压检测、SPI、I<sup>2</sup>C、比较器、PWMA、PWMB、RTC、P1 口中断、P2 口中断、P3 口中断、P4 口中断、P5 口中断、P6 口中断、P7 口中断、LCM 驱动中断、串口 1 的 DMA 接收和发送中断、串口 2 的 DMA 接收和发送中断、串口 3 的 DMA 接收和发送中断、串口 4 的 DMA 接收和发送中断、SPI 的 DMA 中断、ADC 的 DMA 中断、LCD 驱动的 DMA 中断以及存储器到存储器的 DMA 中断。
- ✓ 提供 4 级中断优先级
- ✓ 时钟停振模式下可以唤醒的中断: INTO(P3.2)、INT1(P3.3)、INT2(P3.6)、INT3(P3.7)、INT4(P3.0)、T0(P3.4)、T1(P3.5)、T2(P1.2)、T3(P0.4)、T4(P0.6)、RXD(P3.0/P3.6/P1.6/P4.3)、RXD2(P1.0/P4.6)、RXD3(P0.0/P5.0)、RXD4(P0.2/P5.2)、I2C\_SDA(P1.4/P2.4/P3.3)、SPI\_SS(P5.4/P2.2/P3.5)以及比较器中断、低压检测中断、掉电唤醒定时器唤醒以及所有端口的 I/O 中断。

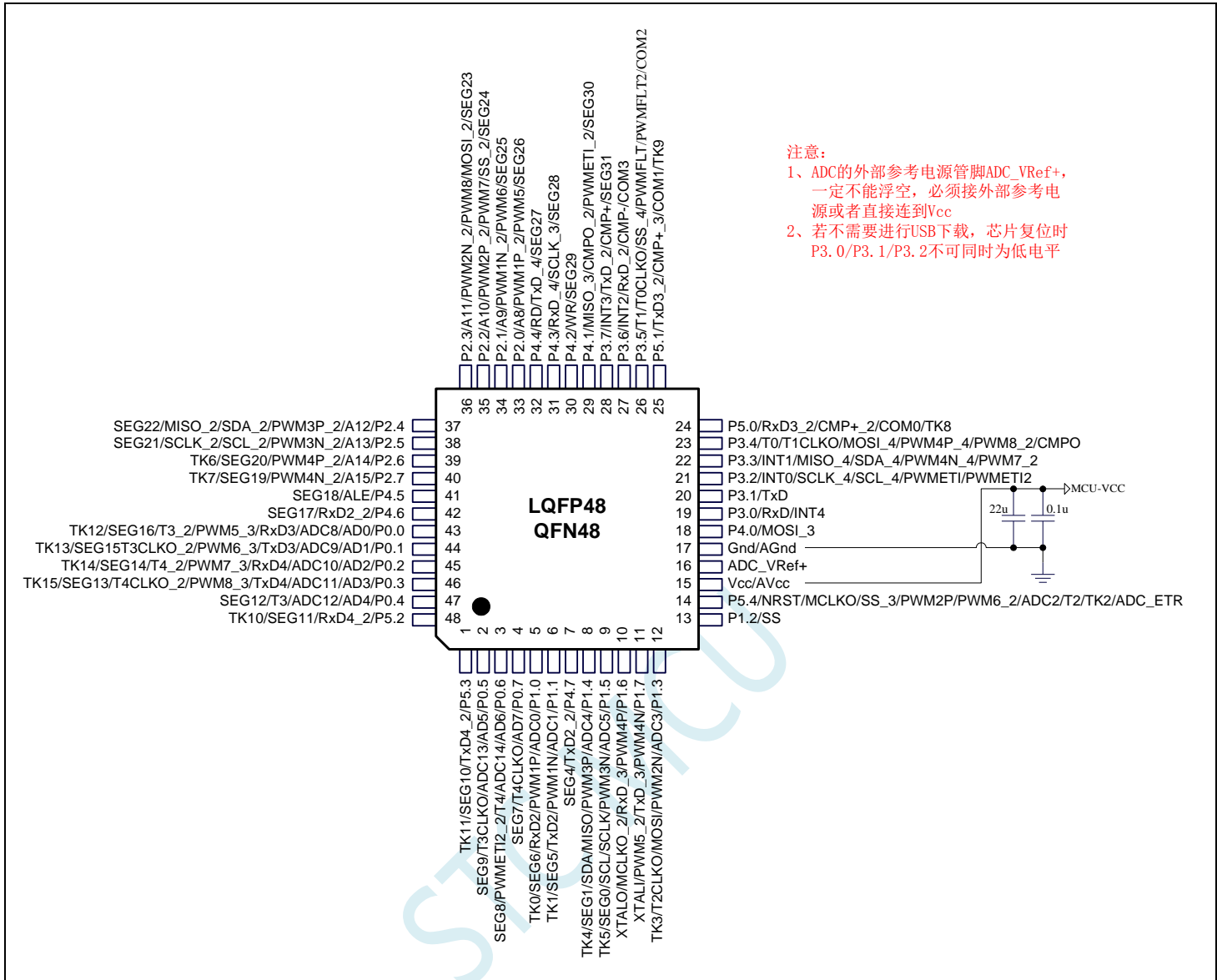
#### ➤ 数字外设

- ✓ 5 个 16 位定时器: 定时器 0、定时器 1、定时器 2、定时器 3、定时器 4, 其中定时器 0 的模式 3 具有 NMI (不可屏蔽中断) 功能, 定时器 0 和定时器 1 的模式 0 为 16 位自动重载模式
- ✓ 4 个高速串口: 串口 1、串口 2、串口 3、串口 4, 波特率时钟源最快可为 FOSC/4
- ✓ 8 路/2 组高级 PWM, 可实现带死区的控制信号, 并支持外部异常检测功能, 另外还支持 16 位定时器、8

- 个外部中断、8 路外部捕获测量脉宽等功能
  - ✓ SPI: 支持主机模式和从机模式以及主机/从机自动切换
  - ✓ I<sup>2</sup>C: 支持主机模式和从机模式
  - ✓ MDU16: 硬件 16 位乘法器 (支持 32 位除以 16 位、16 位除以 16 位、16 位乘 16 位、数据移位以及数据规格化等运算)
  - ✓ RTC: 支持年、月、日、时、分、秒、次秒 (1/128 秒), 并支持时钟中断和一组闹钟
  - ✓ I/O 口中断: 所有的 I/O 均支持中断, 每组 I/O 中断有独立的中断入口地址, 所有的 I/O 中断可支持 4 种中断模式: 高电平中断、低电平中断、上升沿中断、下降沿中断。提供 4 级中断优先级并支持掉电唤醒功能。
  - ✓ DMA: 支持 Memory-To-Memory、SPI、UART1TX/UART1RX、UART2TX/UART2RX、UART3TX/UART3RX、UART4TX/UART4RX、ADC (自动计算多次 ADC 结果的平均值)、LCM
  - ✓ LCM (TFT 彩屏) 驱动: 支持 8080 和 6800 接口, 支持 8 位和 16 位数据宽度
    - ⊕ 8 位 8080 总线: 8 为数据线 (TD0~TD7), 读信号 (TRD), 写信号 (TWR), RS 线 (TRS)
    - ⊕ 16 为 8080 总线: 16 为数据线 (TD0~TD15), 读信号 (TRD), 写信号 (TWR), RS 线 (TRS)
    - ⊕ 8 为 6800 总线: 8 为数据线 (TD0~TD7), 使能信号 (TE), 读写信号 (TRW), RS 线 (TRS)
    - ⊕ 16 位 6800 总线: 16 为数据线 (TD0~TD15), 使能信号 (TE), 读写信号 (TRW), RS 线 (TRS)
    - ⊕ 注意: 如果使用 8 位数据线控制 TFT 屏, 一般需要 TD0~D7, TRD/TWR/TRS, 11 根数据及控制线, 外加 2 个普通 I/O 控制片选及复位 (很多 TFT 彩屏的片选及复位厂商已进行了自动处理, 并不需要软件控制)
  - ✓ LCD 液晶驱动: 最大支持 4COM\*40SEG; 支持 8 级灰度调节
- **模拟外设**
- ✓ 超高速 ADC, 支持 12 位高精度 15 通道 (通道 0~通道 14) 的模数转换, 速度最快能达到 800K (每秒进行 80 万次 ADC 转换)
  - ✓ ADC 的通道 15 用于测试内部 1.19V 参考信号源 (芯片在出厂时, 内部参考信号源已调整为 1.19V)
  - ✓ 比较器, 一组比较器 (比较器的正端可选择 CMP+端口和所有的 ADC 输入端口, 所以比较器可当作多路比较器进行分时复用)
  - ✓ DAC: 8 路高级 PWM 定时器可当 8 路 DAC 使用
- **GPIO**
- ✓ 最多可达 61 个 GPIO: P0.0~P0.7、P1.0~P1.7、P2.0~P2.7、P3.0~P3.7、P4.0~P4.7、P5.0~P5.4、P6.0~P6.7、P7.0~P7.7
  - ✓ 所有的 GPIO 均支持如下 4 种模式: 准双向口模式、强推挽输出模式、开漏输出模式、高阻输入模式
  - ✓ 除 P3.0 和 P3.1 外, 其余所有 IO 口上电后的状态均为高阻输入状态, 用户在使用 IO 口时必须先设置 IO 口模式。另外每个 I/O 均可独立使能内部 4K 上拉电阻
- **封装**
- ✓ LQFP64 <12mm\*12mm>、QFN64 <8mm\*8mm>、LQFP48 <9mm\*9mm>、QFN48 <6mm\*6mm>

# BB.2.2 管脚图, 最小系统







## 附录CC 更新记录

### ● 2022/5/5

1. 增加用户程序中若添加了 STARTUP.A51 文件时的仿真说明
2. 更新 STC8K1K28 系列的特性和价格表（保留 STC8H1K28，去掉 STC8H1K33）
3. 在管脚图下面增加通过芯片丝印识别第一脚和辨别芯片版本的方法
4. 增加使用 USB 直接下载时 P3.2 口的说明

### ● 2022/4/22

1. 更新芯片型号以及供货信息
2. 更新串口波特率计算说明
3. 附录中增加“如何使用万用表检测芯片 I/O 口好坏”章节

### ● 2022/4/7

1. 串口章节增加 MODBUS 协议范例程序
2. 高级 PWM 章节增加编码器范例程序
3. 更正 USB 章节寄存器错误描述（INCSR1）
4. 增加高级 PWM 周期触发 ADC 的范例程序

### ● 2022/3/19

1. 更正: STC8H4K64TL 系列无 CHIPID 功能

### ● 2022/3/18

1. 增加 STC8H4K64TL 系列（STC8H4K64TL 系列完全兼容 STC8H4K64TLR 系列）

### ● 2022/3/9

1. I/O 章节增加“使用 I/O 和 R-2R 电阻分压实现 DAC 的经典线路图”
2. 修正 STC8H 系列内部 IRC 频率说明
3. 修正 DMA 章节中寄存器命名错误的问题
4. 更新 BLDC 无刷直流电机驱动线路图

### ● 2022/2/28

1. ADC 章节增加 ADCEXCFG 寄存器的描述
2. 复位章节增加 RSTFLAG 寄存器的描述

## ● 2022/2/18

3. 修改 LED 章节的寄存器地址描述错误部分
4. 修正 DMA 章节中 ADC 数据结构的描述错误部分

## ● 2022/2/8

1. 建议用户代码中不要使用 pdata, 统一使用 xdata 在扩展 RAM 中声明变量。

## ● 2022/1/25

1. 更新文档中有关 TL431/CD431 的参考线路图

## ● 2022/1/20

1. 更新高级 PWM 驱动 BLDC 无刷直流电机 (无 HALL) 的范例程序
2. 增加第三方 MCU 对 STC 芯片进行 ISP 下载时的电源控制参考电路图

## ● 2022/1/7

1. 移除 STC8H2K64T 型号, 后续 STC8H2K64T 会完全由 STC8H4K64TLR 型号替代
2. 增加 STC8H3K64S2 系列 B 版本芯片和 STC8H3K64S4 系列 B 版本芯片的 I/O 口中断问题的应用注意事项

## ● 2021/12/21

1. STC8H8K64U 增加 LQFP32 和 TSSOP20 管脚图
2. 更正文档中的笔误
3. 增加新品单片机预告信息

## ● 2021/12/17

1. 修正 SPI 主模式到从模式自动切换的描述
2. 更新 RTC 范例程序
3. 所有管脚图中复位脚名称修改为 NRST
4. 修正定时器 2/3/4 的定时计算公式
5. 更新选型价格表
6. 更新 STC8H8K64U 的管脚图和管脚描述

## ● 2021/11/23

1. 将 EEPROM 应用范例程序进行重新排版
2. 增加附录“STC 仿真使用说明书”章节
3. 对只读特殊功能寄存器 (CHIPID) 增加详细说明
4. 增加 USB 产品开发中有关 VID 的使用和 PID 的分配问题
5. 增加 STC8H4K64TLR 系列的 LQFP32 和 TSSOP20 的管脚图

## ● 2021/11/16

1. 增加“只读特殊功能寄存器中存储的唯一 ID 号和重要参数”章节
2. 增加从只读特殊功能寄存器中读取重要参数的范例程序
3. 增加“USB 仿真步骤演示”附录章节
4. 增加 EEPROM 应用范例程序

## ● 2021/10/27

1. 更正 LCD 工作电压设置寄存器的描述
2. 更新中断结构图
3. 更正文档中的错别字
4. BMM 全部更名为 DMA
5. 更新 STC8H3K64S2 系列和 STC8H3K64S2 系列的供货信息
6. 增加 STC8H4K64TLR 系统的 RTC 使用外部晶振的应用注意事项

## ● 2021/10/8

1. 更新 LCM 章节中 8 位数据和 16 位数据的端口切换表格
2. 更正文档中已发现的错别字
3. 在中断系统章节的中断源表格中增加外部中断说明
4. 附录中仿真器章节的使用新版本软件进行截图
5. 在附录中增加“如何测试 I/O 口”章节

## ● 2021/9/26

1. 增加串口 DMA 的超时处理和数据校验的范例程序

## ● 2021/8/30

1. 修改部分章节的标题
2. 在附录中增加“关于回流焊前烘烤的注意事项”章节

## ● 2021/8/26

1. 修正 ADC 章节范例程序中的注释错误
2. 高级 PWM 章节增加范例程序

## ● 2021/8/9

1. 修正 STC8H3K64S4-LQFP32 和 STC8H3K64S2-LQFP32 管脚图中的错误
2. 修正 STC8H3K64S4 系列中 ADC 通道数的错误描述

## ● 2021/7/13

3. 比较器章节增加新版比较器的结构图和寄存器说明
4. 删除 STC8H3K64S2 系列的 QFN20 封装脚位图

## ● 2021/7/7

1. 比较器章节添加 STC8H4K 系列比较器使用范例程序
2. RTC 实时时钟章节添加 STC8H4K64TLR 型号芯片 RTC 使用范例程序
3. 触摸按键控制器章节添加范例程序触摸按键配置软件介绍

## ● 2021/7/6

1. 修改部分章节的标题
2. 更新 STC8H3K64S4 系列的 LQFP32 和 QFN32 封装脚位图以及管脚说明
3. 更新 STC8H3K64S2 系列的 LQFP32、QFN32、TSSOP20 和 QFN20 封装脚位图以及管脚说明

## ● 2021/7/5

1. 增加 I/O 口中断掉电唤醒特殊功能寄存器描述
2. 增加 I/O 口中断优先级特殊功能寄存器描述
3. 修改部分章节标题的描述

## ● 2021/6/29

4. 增加 STC8H3K64S4 系列的 LQFP32 和 TSSOP20 封装脚位

## ● 2021/6/26

1. 增加 STC8H3K48S4 型号
2. 增加 STC8H3K48S2 型号
3. 增加 STC8H8K48U 型号
4. 增加 STC8H4K48TLR 型号
5. 增加 STC8H4K48TLCD 型号

## ● 2021/6/10

1. 增加 STC8H4K64TLR 系列以及管脚图
2. 增加 STC8H4K64TLCD 系列以及管脚图
3. 增加 STC8H4K64LCD 系列以及管脚图
4. 增加 LCD 控制说明章节
5. 增加 LCM 控制说明章节
6. 增加 DMA 控制说明章节

## ● 2021/5/10

1. 增加 ADC 电源开关延时说明
2. 增加使用 ADC 第 15 通道反推外部通道输入电压原理说明及计算公式

3. 修改部分系列的最大可用 FLASH 大小的错误描述
4. 增加了定时器 2/3/4 中断标志位的相关说明

## ● 2021/3/8

1. 增加 RTC 参考线路图
2. 增加 STC8H3K64S4 系列和 STC8H3K64S2 系列说明
3. 增加 STC8H4K64R4-48Pin RTC 系列新产品预告
4. 附录中增加 STC8 系列命名花絮

## ● 2021/2/26

1. 增加有关模拟 USB 下载的说明
2. 增加定时器 2、定时器 3、定时器 4 的 8 位时钟预分频寄存器说明
3. 触摸按键芯片的触摸按键灵敏度调节电容说明（建议使用独石电容）

## ● 2021/2/4

1. 更正 CLKDIV 寄存器的复位初始值
2. 更新驱动共阴/共阳 LED 参考线路图
3. 增加 STC8H1K24 系列的全球唯一 ID 号以及重要测试参数的存储地址信息
4. 增加特殊功能寄存器初始值说明
5. 修正 P6M1/P7M1 复位初始值
6. 修改 I/O 口章节中 3V/5V 器件混连系统应用中的描述错误
7. 增加晶振滤波控制寄存器说明（仅 STC8H3K64S4-B 版芯片有效）
8. 在管脚图下增加应用参考线路图

## ● 2020/11/25

1. 更新中断结构图
2. 更正文档中的描述错误
3. 增加串口转 LIN 总线范例程序

## ● 2020/10/30

1. 更正部分范例程序中的错误
2. 更正 STC8H3K 系列的 I/O 口数量
3. 增加 STC8H4K64T-48PIN 系列提前预告

## ● 2020/10/16

1. 更新应用注意事项
2. 增加外部晶振电路的负载电容说明

## ● 2020/9/4

1. 修改文档中的部分错别字
2. 定时器章节完善定时器 0/1/2/3/4 内部硬件框图
3. 更正定时器 0 的模式 3 停止说明 (定时器 0 的模式 3 为不可屏蔽中断, 一旦启动, 软件将无法停止, 必须芯片复位才能停止)
4. 整理文档章节顺序
5. 典型应用线路图章节中增加“单机电源控制参考电路”
6. 7.3 章“存储器中的特殊参数”的特殊参数列表中, 增加 20M、27M、30M、33.1776M、35M 以及 36.864MHz 的 IRC 参数
7. 更新 7.3.7 章“用户自定义内部 IRC 频率”的范例代码

## ● 2020/8/26

1. 增加定时器计算公式章节
2. 增加串口波特率计算公式章节
3. 增加 16 位高级 PWM 输出频率计算公式章节
4. 增加 ADC 相关计算公式章节
5. 增加 12 位 ADC 静态参数参考数据
6. 增加 MDU16 运算所需时钟数参数
7. 增加 EEPROM 操作所需时间参数
8. 将所有章节中特殊功能寄存器都单独列为目录小节, 方便查找
9. 增加 STC8H 系列单片机取代 STC8A/8F 系列的注意事项

## ● 2020/8/21

1. 修改文档中的部分描述有误的地方
2. 16 位高级 PWM 定时器章节增加说明
3. 第一组 16 位高级 PWM 定时器 PWM1 改名为 PWMA
4. 第二组 16 位高级 PWM 定时器 PWM2 改名为 PWMB
5. 增加“利用 PWM 实现互补 SPWM”的范例程序

## ● 2020/8/10

1. 增加看门狗定时器章节
2. 整理掉电唤醒定时器章节
3. 增加有关 STC 下载工具使用说明附录章节

## ● 2020/8/6

1. 对工作温度进行说明
2. 增加 16 位高级 PWM 定时器应用于测量周期、占空比、高电平、低电平宽度的示例程序
3. 增加外部 32.768KHz 晶振控制寄存器 X32KCR 的描述
4. 增加使用通用 USB 转串口工具下载的应用线路图
5. 更新应用注意事项

## ● 2020/7/16

1. 增加 BUS\_SPEED 寄存器的说明
2. 增加 QFN/DFN 封装形式芯片的焊接指导
3. 增加 BLDC 无刷直流电机驱动参考电路图(无 HALL)
4. 增加正交编码器模式示例程序
5. 增加成都逐飞科技友情提供的正交解码示例, 见附录 L
6. 增加 EEPROM 编程说明
7. 在下载应用线路图章节中增加设置 U8W/U8-Mini 为直通模式的方法

## ● 2020/7/3

1. 修改文件中部分文字排版乱的问题

## ● 2020/7/2

1. 增加 STC8H2K64T 系列
2. 增加附录章节, “不停电用户程序复位到系统区进行 ISP 下载的方法”
3. 增加附录章节, “使用 STC 的 IAP 系列单片机开发自己的 ISP 程序”
4. 增加附录章节, “STC8H 系列单片机取代 STC15 系列的注意事项”
5. 增加附录章节, “官方网址说明”
6. 增加 LED 驱动说明章节
7. 增加触摸按键说明章节
8. 增加 RTC 实时时钟说明章节
9. ADC 章节中, 增加 ADC 转换时序图

## ● 2020/6/15

1. 增加 ADC\_VRef+管脚说明
2. 增加使用 USB 转串口参考电路中的二极管和电阻的说明
3. 修正 I/O 口驱动电流控制寄存器 PxDR 的描述 (1: 普通驱动电流; 0: 强驱动电流)
4. 增加 I2C 从机设备地址的说明

## ● 2020/6/8

1. 增加 ADC 最快转换速度的说明
2. 详细说明 I<sup>2</sup>C 总线速度设置
3. 更新模拟 USB 和硬件 USB 模式 ISP 下载参考线路图
4. 增加硬件 USB 下载时的预置的用户可选内部 IRC 频率说明
5. 在封装图中增加 DFN8、QFN20、QFN32、QFN48、QFN64 衬底说明
6. 增加比较器多路复用 (比较器+ADC 输入) 应用的范例程序

## ● 2020/5/29

1. ADC 章节增加加法电路应用
2. 增加寄存器 EAXFR 的说明
3. 修正 DFN8 封装尺寸图中的错误
4. 增加使用第三方应用程序调用发布项目程序的方法

## ● 2020/5/25

1. ADC 章节增加负压检测电路
2. 修正部分图片中的乱码

## ● 2020/5/20

1. 更新电气特性中的使能低压检测唤醒功能时, 时钟停振模式的功耗参数
2. 更新电气特性中的使能比较器掉电唤醒功能时, 时钟停振模式的功耗参数
3. ADC 范例程序中增加设置 ADCTIM 寄存器用于控制 ADC 内部时序
4. 更正文档中的部分笔误
5. 在每个单片机系列的特性中增加可用于时钟停振模式唤醒的中断
6. 增加 I/O 口中断的范例程序
7. 在 ISP 下载应用线路图中增加 ISP 下载步骤指导
8. 增加掉电唤醒定时器唤醒省电模式范例程序

## ● 2020/5/14

1. 增加比较器多路复用说明
2. 增加 PWM 触发 ADC 范例程序
3. ADC 章节中增加 ADC 工作时钟频率描述
4. ADC 章节中增加 ADC 参考线路图
5. 更新电气特性中的低压检测、比较器等的功耗参数
6. 更新 STC8H1K08 系列的参考价格
7. 增加 PWM 当作 DAC 使用的参考线路图
8. 更新管脚图以及管脚说明中有关 PWM 外部触发脚 PWMETI 的说明
9. 增加上电复位和按键复位参考电路图

## ● 2020/4/29

1. 将串口下载参考电路图中, MCU 的 TxD 脚上串联的电阻由 300 欧姆改为 100 欧姆
2. 修正使用 PL2303GL 进行 ISP 下载的参考电路图中供电部分的错误

## ● 2020/4/26

1. 更新电气特性中 I/O 速度参数
2. 增加 STC8H8K64U 系列的 PDIP40 的参考管脚图
3. 更新电气特性中比较器速度参数
4. 更正 14.6 章节串口注意事项中设置 TI 和 RI 的时间点
5. 增加比较器章节中有关模拟滤波和数字滤波的说明
6. 修正附录 E 中, MAX232 与 RS485 连线错误

## ● 2020/4/8

1. 增加掉电唤醒定时器寄存器的使用说明



2. 更新 I/O 口章节中有关整体驱动电流的内容

## ● 2020/3/27

1. 删除 STC8H8K64S2U 系列
2. STC8H8K64S4U 系列更名为 STC8H8K64U 系列
3. IRC24MCR 寄存器更名为 HIRCCR
4. 增加 STC8H8K64S4U 型号使用 PL2303GL 下载参考线路图
5. 增加 STC8H8K64S4U 型号直接硬件 USB 下载参考线路图
6. 按照统一风格重命名所有芯片的电源相关管脚名称
7. 更新直流特性中的芯片在不同工作频率下的功耗
8. 在高级 PWM 定时器章节开头增加说明部分
9. 更新 STC8H8K64U 系列选型价格表
10. 更正“利用 ADC 第 15 通道测量外部电压或电池电压”章节中计算电压的公式

## ● 2020/3/13

1. 重新校对高级 PWM 定时器章节中的内容
2. 增加高级 PWM 定时器当外部中断使用的范例程序

## ● 2020/3/6

1. 更正文档中有关内部参考信号源描述错误的部分
2. 增加一般精度 ADC 和高精度 ADC 的应用线路图
3. 增加 ADC 模块的静态参数
4. 增加 STC8H8K64S4U 系列 LQFP48 管脚图与管脚说明
5. 增加 STC8H8K64S2U 系列 LQFP48 管脚图与管脚说明
6. 删除 STC8H3K64S4 系列
7. 删除 STC8H3K64S2 系列
8. 增加 I/O 口中断章节
9. 中断系统章节中增加 I/O 中断的说明部分
10. 增加 USB 范例程序 (HID 界面)
11. 重新整理管脚图章节结构
12. 更正 STC8H1K17 型号的芯片特性

## ● 2020/1/20

1. 增加高级 PWM 相关的范例代码
2. 增加“一种典型三极管控制”电路
3. 增加“典型发光二极管控制”电路
4. 增加“混合电压供电系统 3V/5V 器件 I/O 口互连”参考电路
5. 增加“如何让 I/O 口上电复位时为低电平”参考电路
6. 增加“利用 74HC595 驱动 8 个数码管(串行扩展,3 根线)”参考电路
7. 增加“I/O 口直接驱动 LED 数码管”参考电路
8. 增加“运行用户程序时收到用户命令后自动启动 ISP 下载”说明

**● 2020/1/17**

1. 增加 MDU16 运算时钟数说明
2. 增加 STC8H1K08 系列 QFN20 的管脚图

**● 2020/1/15**

1. 增加“ADC 做电容感应触摸按键”章节
2. 增加“ADC 作按键扫描应用线路图”章节
3. 增加附录“RS485 自动控制或 I/O 口控制线路图”
4. 增加附录“U8W 下载工具中 RS485 部分线路图”

**● 2019/12/31**

1. 修正 STC8H8K64S2U 系列和 STC8H8K64S4U 系列 I/O 口数量, 实际为最多 60 个 I/O

**● 2019/12/30**

1. 创建 STC8H 系列单片机技术参考手册文档
2. 增加 STC8H1K28 系列
3. 增加 STC8H1K08 系列
4. 增加 STC8H3K64S4 系列
5. 增加 STC8H3K64S2 系列
6. 增加 STC8H8K64S4U 系列
7. 增加 STC8H8K64S2U 系列
8. 增加 MDU16 乘除单元说明

## 附录DD STC8 系列命名花絮

**STC8A:** 字母“A”代表 ADC，是 STC 12 位 ADC 的起航产品

**STC8F:** 无 ADC、PWM 和 PCA 功能，现 STC8F 的改版芯片与原始的 STC8F 管脚完全兼容，但内部设计进行了优化和更新，用户需要修改程序，所以命名为 STC8C

**STC8C:** 字母“C”代表改版，是 STC8F 的改版芯片

**STC8G:** 字母“G”最初是芯片生产时打错字了，后来将错就错，定义 G 系列为“GOOD”系列，STC8G 系列简单易学

**STC8H:** 字母“H”取自“高”的英文单词“High”的首字母，“高”表示“16 位高级 PWM”

STC MCU

# 产 品 授 权 书

**致：江苏国芯科技有限公司**

STC8G 系列和 STC8H 系列产品的知识产权归深圳国芯人工智能有限公司所有。现授权江苏国芯科技有限公司可从事 STC8G 系列和 STC8H 系列产品在中国的推广和销售工作。

**授权单位：深圳国芯人工智能有限公司**

**授权时限：2019年10月24日 - 2024年12月31日**



# 自主产权，生产可控

深圳国芯人工智能有限公司是中华人民共和国大陆独资企业，按中国法律法规独立运营的企业，注册地址在深圳市前海深港合作区前湾一路1号A栋201室。

本手册所描述的器件是在中国境内自主研发，具备独立自主知识产权。

产品核心研发在中国境内，具备芯片设计、封装设计、结构设计、可靠性设计、器件仿真、工艺模拟等全部设计能力；产品核心研发团队人员及带头人全部为我国境内人员组成，其中研发团队带头人研发从业年限十年以上，具备长期、稳定的后续支持能力，具有在我国境内申请的专利证书及软件著作权等。

晶圆制造：本器件设计完成后的晶圆制造加工，在中华人民共和国大陆境内的晶圆厂加工制造完成，受中华人民共和国法律法规管理监管和控制，完全可控。

封装制造：本器件设计完成后的封装制造，在中华人民共和国大陆境内的封装厂加工完成，受中华人民共和国法律法规管理监管和控制，完全可控。

测试：本器件设计完成后的测试，在中华人民共和国大陆境内测试完成，受中华人民共和国法律法规管理监管和控制，完全可控。

本器件全部关键工艺均在我国自有生产线上完成，可以长期供货，无被断供的困扰。

特此说明。

