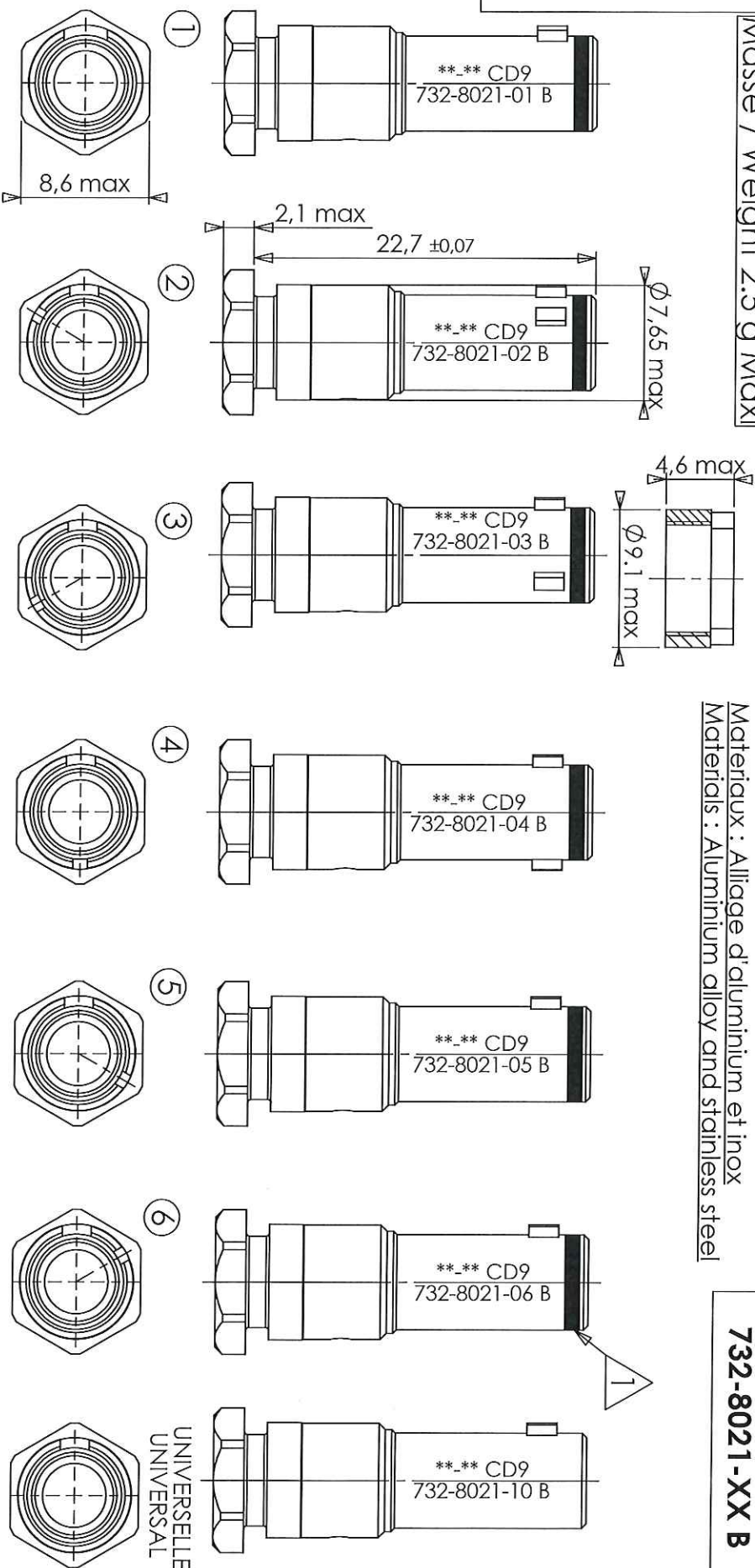


Masse / Weight 2.5 g Max!

Matériaux : Alliage d'aluminium et inox
Materials : Aluminium alloy and stainless steel

732-8021-XX B

EX



VIOLETTE/VIOLET

JAUNE/YELLOW

VERTE/GREEN

BLEUE/BLUE

ORANGE/ORANGE

BLANCHE/WHITE

Noix suivant EN 41 65-020

Bande de peinture 1

b	16/11/16	OE121116	SERIE	DMC-M DMC-MD	DATE	02/03/93	VISA Creation Created	VISA Approval
a	10/06/93	Mise à jour du plan	DESIGNATION	Noix de démontage vis Threaded keying	REF: P/N:	732-8021-XX B		
Revision	Date	Observations						
ORIGINE: DE 89096								
ORIGIN:								
			VERSION	REVISION				



Connecteurs Electriques Deutsch
17, rue LAVOISIER - BP 117 - 27091 EVREUX CEDEX 09 - FRANCE

FICHE TECHNIQUE
TECHNICAL DATA SHEET

20-19-C/101