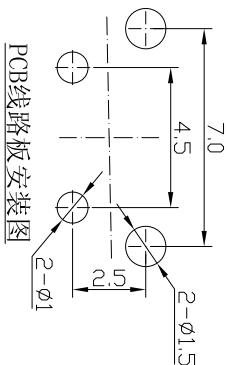
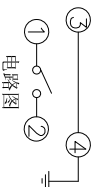
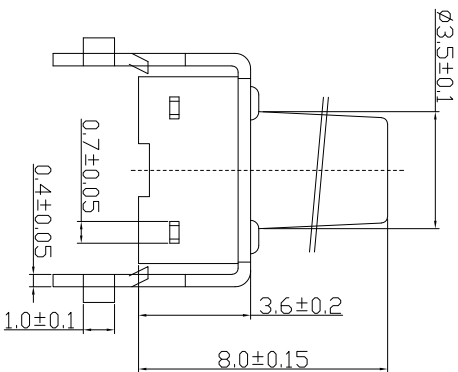
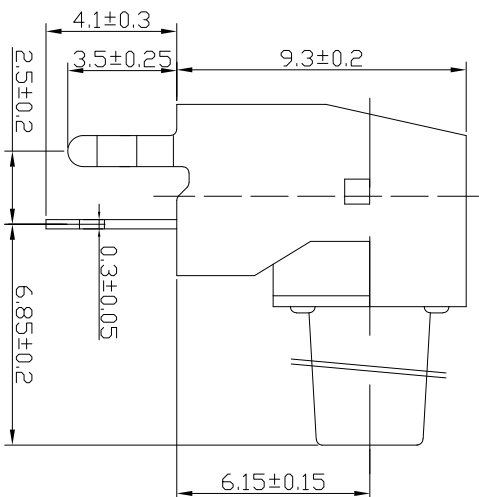
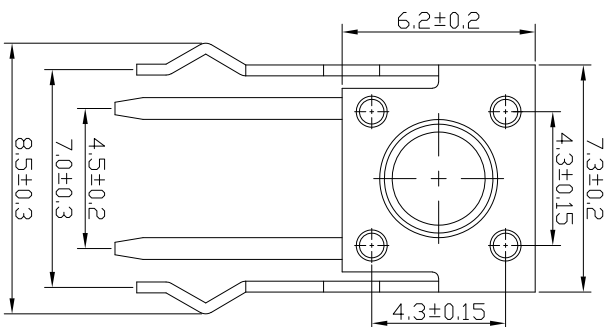


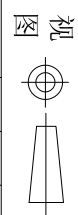
RoHS



- 技术参数:
1. 做用温度: $-20 \sim +70^{\circ}\text{C}$;
 2. 额定负荷: DC 12V 50mA;
 3. 接触电阻: $\leq 30\text{m}\Omega$;
 4. 绝缘电阻: $\geq 100\text{M}\Omega$;
 5. 耐 压: AC250V (50Hz) /min;
 6. 动 作 力: $260 \pm 50\text{gf}$;
 7. 开关行程: $0.25 \pm 0.1\text{mm}$
 8. 使用寿命: 5-7万次;
 9. 高度尺寸可按用户要求选择;

5	嵌件	1	黄铜 T=0.3mm	
4	底座	1	PPA 黑色	
3	簧片	1	覆银	
2	支架	1	冷轧钢带 T=0.4mm	Cu/Ep: CuSn2
1	帽头	1	PPA 黑色	
序号	名称	数量	材 料	附 注

深圳市富港科技有限公司



轻触开关

更改文件号	签 字	日期	图 样 标 记	重 量 比 例	TC-6615Z-8.0-6.15
设计 S H 日期 22.05.27	标准 化	日期			
校对 L P J 日期 22.05.27	审 定	日期			
工 艺					
审 核	L G	日期 22.05.27			共 页 第 页

发放部门	
行政部	
业务部	
采购部	
工程部	
品保部	
生产部	